



# Die neue A-Klasse

Gültig ab 16. Januar 2024

Mercedes-Benz



Die neue Mercedes-Benz A-Klasse

---

# Willkommen.

Willkommen zur aktuellen Ausgabe der Mercedes-Benz Preisliste für die A-Klasse. Hier erfahren Sie alles, was Sie schon immer über die Modelle wissen wollten.

Sie ist zu 100 Prozent interaktiv, so dass Sie in Ihrem eigenen Tempo durch die Inhalte navigieren können.



# Die neue A-Klasse.

Mit perfekt harmonisierenden Gesamtproportionen, seinem bis ins Detail hochwertigen Design, MBUX der neuesten Generation und einer Modellpalette, die sich kompromisslos an den Wünschen unserer Kunden ausrichtet, nimmt die neue Mercedes-Benz A-Klasse eine besondere Rolle im Kompaktwagensegment ein und bietet Kunden Klasse für jeden Tag.

Highlights



Motoroptionen



Ausstattungslinien



Mercedes-AMG



Sonderausstattung



Mercedes *me connect*



Technische Daten





Die neue Mercedes-Benz A-Klasse

---

# Highlights.



## Stil für jeden Tag.

Die A-Klasse mit Fließheck ist ihr stilvoller Begleiter für jeden Tag. Von grossen Designelementen wie der markanten Frontschürze und dem filigranen Sternemuster auf dem Kühlergrill bis zu Details wie der Frontscheinwerfer- und Heckleuchtengrafik: Der Premiumcharakter von Mercedes-Benz wird aus jedem Blickwinkel deutlich.







## Elektrifizierte und leistungsstarke Antriebe.

Auch bei den Motoren der neuen A-Klasse gibt es einige Neuerungen. Sämtliche Modelle mit Benzinmotor wurden elektrifiziert und verfügen nun serienmässig über Vierzylinder mit einem 7- oder 8-Gang-Doppelkupplungsautomatikgetriebe. Diese Mild-Hybride sind mit einem zusätzlichen 48-Volt-Bordnetz ausgestattet, das beim Anfahren mit 10 kW Extraleistung unterstützt.

## Mehr Leistung für Plug-in-Hybride.

Eine weitere wesentliche Neuerung bei der neuen A-Klasse sind die Plug-in-Hybrid-Antriebe. Durch an der Hochspannungsbatterie vorgenommene Verbesserungen ist der nutzbare Energieinhalt nun höher, was eine höhere elektrische Reichweite ermöglicht. Die Leistung des Elektromotors wurde um 5 kW erhöht, wodurch nun eine Antriebsleistung von 80 kW zur Verfügung steht. Für den Ladevorgang stehen weiterhin drei Optionen zur Verfügung: neben den standardmässigen 3,7 kW kann die verbesserte Batterie nun auch mit Wechselstrom und bis zu 11 kW anstatt der bisherigen 7,4 kW geladen werden. Das Laden mit Gleichstrom und bis zu 22 kW ist bei der neuen A-Klasse weiterhin möglich. Durch Gleichstrom kann innerhalb von 25 Minuten von 10 Prozent auf 80 Prozent geladen werden, was diese Option für das tägliche Laden besonders attraktiv macht.

Mercedes-Benz A 250 e Fließheck: Kombiniertes Kraftstoffverbrauch, gewichtet (WLTP) 1,1–0,8 l/100 km, kombinierter elektrischer Verbrauch, gewichtet (WLTP) 17,0–15,0 kWh/100 km, kombinierte CO<sub>2</sub>-Emissionen, gewichtet (WLTP) 25–18 g/km; Mercedes-Benz A 250 e Limousine: Kombiniertes Kraftstoffverbrauch, gewichtet (WLTP) 1,0–0,8 l/100 km, kombinierter elektrischer Verbrauch, gewichtet (WLTP) 16,7–14,8 kWh/100 km, kombinierte CO<sub>2</sub>-Emissionen, gewichtet (WLTP) 24–17 g/km).





## Modernste Technologie für jeden Tag.

Das Interieur der A-Klasse verbindet Sportlichkeit und kompakte Abmessungen mit einem Gefühl von Grosszügigkeit und Geräumigkeit. Gleichzeitig wird es höchsten ästhetischen Standards gerecht und bietet zahlreiche Möglichkeiten zur Individualisierung.



Die neue Mercedes-Benz A-Klasse

# Motoroptionen.





# Kompaktlimousine W177 - Benzinmotoren.

	Modell- nummer	Leistung	Hubraum in cm <sup>3</sup>	CO <sub>2</sub> in g/km*	Getriebe	Ausstattungslineie Entry	<b>SERIENAUSSTATTUNG</b> Preis in CHF inkl. MwSt.
A 180	177084	100 kW (+ 10 kW) 136 PS (+ 14 PS)	1332	145	<b>7G-DCT Automatik</b>	<b>Entry</b>	<b>43 059.-</b>
A 200	177087	120 kW (+ 10 kW) 163 PS (+ 14 PS)	1332	145	<b>7G-DCT Automatik</b>	<b>Entry</b>	<b>44 766.-</b>
A 220 4MATIC	177045	140 kW (+ 10 kW) 190 PS (+ 14 PS)	1991	170	<b>8G-DCT Automatik</b>	<b>Entry</b>	<b>49 282.-</b>
A 250 4MATIC	177047	165 kW (+ 10 kW) 224 PS (+ 14 PS)	1991	170	<b>8G-DCT Automatik</b>	<b>PROGRESSIVE Line Advanced</b>	<b>56 208.-</b>
A 250 e	177085	120 kW (+ 80 kW) 163 PS (+ 109 PS)	1332	25	<b>8G-DCT Automatik</b>	<b>Entry</b>	<b>56 810.-</b>
AMG A 35 4MATIC	177051	225 kW 306 PS	1991	196	<b>AMG SPEEDSHIFT DCT 8G</b>	<b>Advanced Plus</b>	<b>66 948.-</b>
AMG A 45 S 4MATIC+	177054	310 kW 421 PS	1991	208	<b>AMG SPEEDSHIFT DCT 8G</b>	<b>Premium</b>	<b>88 427.-</b>

\*Der Treibstoff-/Stromnormverbrauch wird nach der Messmethode 715/2007/EWG in der gegenwärtig gültigen Fassung ermittelt. Die angegebenen Werte zu Energieverbrauch und CO<sub>2</sub>-Emissionen sind Schweizer Werte. Es handelt sich dabei um Werte, die im WLTP-Messzyklus ermittelt wurden. Je nach Fahrweise, Strassen- und Verkehrsverhältnissen, Umwelteinflüssen und Fahrzeugzustand können sich in der Praxis Verbrauchswerte ergeben, die von den angegebenen Werten abweichen. Die Angaben beziehen sich nicht auf ein einzelnes Fahrzeug und sind nicht Bestandteil des Angebots, sondern dienen allein Vergleichszwecken zwischen verschiedenen Fahrzeugtypen. Damit Energieverbräuche unterschiedlicher Antriebsformen (Benzin, Diesel, Gas, Strom usw.) vergleichbar sind, werden sie zusätzlich als sogenannte Benzinäquivalente (Masseinheit für Energie) ausgewiesen. CO<sub>2</sub> ist das für die Erderwärmung hauptverantwortliche Treibhausgas; die mittlere CO<sub>2</sub>-Emission aller (markenübergreifend) angebotenen Fahrzeugtypen beträgt für das Jahr 2024 122 g/km, Zielwert 118 g/km.

# Kompaktlimousine W177 - Dieselmotoren.

	Modellnummer	Leistung	Hubraum in cm <sup>3</sup>	CO <sub>2</sub> in g/km*	Getriebe	Ausstattungslineie Entry	<b>SERIENAUSSTATTUNG</b> Preis in CHF inkl. MwSt.
A 180 d	177010	85 kW 116 PS	1950	145	<b>8G-DCT Automatik</b>	<b>Entry</b>	<b>43 762.-</b>
A 220 d	177014	140 kW 190 PS	1950	144	<b>8G-DCT Automatik</b>	<b>Entry</b>	<b>49 082.-</b>

\*Der Treibstoff-/Stromnormverbrauch wird nach der Messmethode 715/2007/EWG in der gegenwärtig gültigen Fassung ermittelt. Die angegebenen Werte zu Energieverbrauch und CO<sub>2</sub>-Emissionen sind Schweizer Werte. Es handelt sich dabei um Werte, die im WLTP-Messzyklus ermittelt wurden. Je nach Fahrweise, Strassen- und Verkehrsverhältnissen, Umwelteinflüssen und Fahrzeugzustand können sich in der Praxis Verbrauchswerte ergeben, die von den angegebenen Werten abweichen. Die Angaben beziehen sich nicht auf ein einzelnes Fahrzeug und sind nicht Bestandteil des Angebots, sondern dienen allein Vergleichszwecken zwischen verschiedenen Fahrzeugtypen. Damit Energieverbräuche unterschiedlicher Antriebsformen (Benzin, Diesel, Gas, Strom usw.) vergleichbar sind, werden sie zusätzlich als sogenannte Benzinäquivalente (Masseinheit für Energie) ausgewiesen. CO<sub>2</sub> ist das für die Erderwärmung hauptverantwortliche Treibhausgas; die mittlere CO<sub>2</sub>-Emission aller (markenübergreifend) angebotenen Fahrzeugtypen beträgt für das Jahr 2024 122 g/km, Zielwert 118 g/km.



# Limousine V177 - Benzinmotoren.

	Modellnummer	Leistung	Hubraum in cm <sup>3</sup>	CO <sub>2</sub> in g/km*	Getriebe	Ausstattungslineie Entry	<b>SERIENAUSSTATTUNG</b> Preis in CHF inkl. MwSt.
A 180	177184	100 kW (+ 10 kW) 136 PS (+ 14 PS)	1332	143	<b>7G-DCT Automatik</b>	<b>Entry</b>	<b>44 665.-</b>
A 200	177187	120 kW (+ 10 kW) 163 PS (+ 14 PS)	1332	143	<b>7G-DCT Automatik</b>	<b>Entry</b>	<b>46 372.-</b>
A 220 4MATIC	177145	140 kW (+ 10 kW) 190 PS (+ 14 PS)	1991	167	<b>8G-DCT Automatik</b>	<b>Entry</b>	<b>50 888.-</b>
A 250 4MATIC	177147	165 kW (+ 10 kW) 224 PS (+ 14 PS)	1991	168	<b>8G-DCT Automatik</b>	<b>PROGRESSIVE Line Advanced</b>	<b>57 814.-</b>
A 250 e	177185	120 kW (+ 80 kW) 163 PS (+ 109 PS)	1332	24	<b>8G-DCT Automatik</b>	<b>Entry</b>	<b>58 416.-</b>
AMG A 35 4MATIC+	177151	225 kW 306 PS	1991	192	<b>AMG SPEEDSHIFT DCT 8G</b>	<b>Advanced Plus</b>	<b>68 554.-</b>

\*Der Treibstoff-/Stromnormverbrauch wird nach der Messmethode 715/2007/EWG in der gegenwärtig gültigen Fassung ermittelt. Die angegebenen Werte zu Energieverbrauch und CO<sub>2</sub>-Emissionen sind Schweizer Werte. Es handelt sich dabei um Werte, die im WLTP-Messzyklus ermittelt wurden. Je nach Fahrweise, Strassen- und Verkehrsverhältnissen, Umwelteinflüssen und Fahrzeugzustand können sich in der Praxis Verbrauchswerte ergeben, die von den angegebenen Werten abweichen. Die Angaben beziehen sich nicht auf ein einzelnes Fahrzeug und sind nicht Bestandteil des Angebots, sondern dienen allein Vergleichszwecken zwischen verschiedenen Fahrzeugtypen. Damit Energieverbräuche unterschiedlicher Antriebsformen (Benzin, Diesel, Gas, Strom usw.) vergleichbar sind, werden sie zusätzlich als sogenannte Benzinäquivalente (Masseinheit für Energie) ausgewiesen. CO<sub>2</sub> ist das für die Erderwärmung hauptverantwortliche Treibhausgas; die mittlere CO<sub>2</sub>-Emission aller (markenübergreifend) angebotenen Fahrzeugtypen beträgt für das Jahr 2024 122 g/km, Zielwert 118 g/km.

# Limousine V177 - Dieselmotoren.

	Modell- nummer	Leistung	Hubraum in cm <sup>3</sup>	CO <sub>2</sub> in g/km*	Getriebe	Ausstattungslineie Entry	<b>SERIENAUSSTATTUNG</b> Preis in CHF inkl. MwSt.
A 180 d	177110	85 kW 116 PS	1950	143	<b>8G-DCT Automatik</b>	<b>Entry</b>	<b>45 368.-</b>
A 220 d	177114	140 kW 190 PS	1950	143	<b>8G-DCT Automatik</b>	<b>Entry</b>	<b>50 688.-</b>

\*Der Treibstoff-/Stromnormverbrauch wird nach der Messmethode 715/2007/EWG in der gegenwärtig gültigen Fassung ermittelt. Die angegebenen Werte zu Energieverbrauch und CO<sub>2</sub>-Emissionen sind Schweizer Werte. Es handelt sich dabei um Werte, die im WLTP-Messzyklus ermittelt wurden. Je nach Fahrweise, Strassen- und Verkehrsverhältnissen, Umwelteinflüssen und Fahrzeugzustand können sich in der Praxis Verbrauchswerte ergeben, die von den angegebenen Werten abweichen. Die Angaben beziehen sich nicht auf ein einzelnes Fahrzeug und sind nicht Bestandteil des Angebots, sondern dienen allein Vergleichszwecken zwischen verschiedenen Fahrzeugtypen. Damit Energieverbräuche unterschiedlicher Antriebsformen (Benzin, Diesel, Gas, Strom usw.) vergleichbar sind, werden sie zusätzlich als sogenannte Benzinäquivalente (Masseinheit für Energie) ausgewiesen. CO<sub>2</sub> ist das für die Erderwärmung hauptverantwortliche Treibhausgas; die mittlere CO<sub>2</sub>-Emission aller (markenübergreifend) angebotenen Fahrzeugtypen beträgt für das Jahr 2024 122 g/km, Zielwert 118 g/km.



Die neue Mercedes-Benz A-Klasse

# Ausstattungslinien.





### Entry

MBUX Navigation Premium  
Medien-Display  
Rückfahrkamera



### Entry - Advanced

LED High Performance-  
Scheinwerfer  
Parkpaket  
Spiegelpaket

+

Entry



### PROGRESSIVE - Advanced

**PROGRESSIVE Line**  
LED High Performance-  
Scheinwerfer  
Parkpaket  
Spiegelpaket

+

Entry



### PROGRESSIVE - Advanced Plus

**PROGRESSIVE Line**  
KEYLESS-GO  
Ambientebeleuchtung  
Volldigitales  
Kombiinstrument

+

Advanced



### AMG Line - Advanced Plus

**AMG Line**  
KEYLESS-GO  
Ambientebeleuchtung  
Volldigitales  
Kombiinstrument

+

Advanced



### AMG Line - Premium

**AMG Line**  
MBUX Augmented Reality  
für die Navigation  
Totwinkel-Assistent  
THERMOTRONIC  
Klimatisierungsautomatik

+

Advanced Plus



### AMG Line - Premium Plus

**AMG Line**  
Panorama-Schiebedach  
Head-up-Display  
Elektrisch einstellbare  
Vordersitze mit Memory-  
Funktion

+

Premium



# Ausstattungsübersicht

	Entry	Entry Advanced	PROGRESSIVE Line Advanced	PROGRESSIVE Line Advanced Plus	AMG Line Advanced Plus	AMG Line Premium	AMG Line Premium Plus
Standardausstattung	●	●	●	●	●	●	●
Serienausstattung Exterieur	●	●					
PROGRESSIVE Line			●	●			
AMG Line					●	●	●
			⊕		⊕	⊕	⊕
Spiegelpaket		●	●	●	●	●	●
Parkpaket		●	●	●	●	●	●
4-Wege-Lordosenstütze		●	●	●	●	●	●
LED High Performance-Scheinwerfer		●	●	●	●	●	●
Adaptiver Fernlicht-Assistent		●	●	●	●	●	●
Ambientebeleuchtung				●	●	●	●
★ Volldigitales Kombiinstrument				●	●	●	●
Kabelloses Laden				●	●	●	●
Armlehne hinten				●	●	●	●
KEYLESS-GO <sup>2</sup>				●	●	●	●

★ Dieses Ausstattungsmerkmal ist für die anderen Ausstattungslinien als Sonderausstattung erhältlich. <sup>2</sup> für Komfort-Paket V177 KEYLESS-GO

# Ausstattungsübersicht

	Entry	Entry Advanced	PROGRESSIVE Line Advanced	PROGRESSIVE Line Advanced Plus	AMG Line Advanced Plus	AMG Line Premium	AMG Line Premium Plus
Standardausstattung	●	●	●	●	●	●	●
Serienausstattung Exterieur	●	●					
PROGRESSIVE Line			●	●			
AMG Line					●	●	●
			+		+	+	+
Sportbremsanlage					●	●	●
★ THERMOTRONIC						●	●
★ Toter-Winkel-Überwachung						●	●
Beleuchtete Türschweller						●	●
MBUX Augmented Reality für die Navigation						●	●
Advanced Sound System						●	●
MBUX Entertainment						●	●
Head-up-Display							●
MBUX Interieur-Assistent							●
★ MULTIBEAM LED							●
★ Parkpaket mit 360°-Kamera							●
★ Elektrisch verstellbarer Fahrer- und Beifahrersitz mit Memory-Funktion							●
★ Panoramadach							●

★ Dieses Ausstattungsmerkmal ist für die anderen Ausstattungslinien als Sonderausstattung erhältlich.

Vorübergehend kann es aufgrund von Lieferengpässen bei Fahrzeugkomponenten (insbesondere Halbleitern) zu eingeschränkten Verfügbarkeiten kommen. Fortlaufend aktualisierte Informationen erhalten Sie auf unserer Homepage sowie bei Ihrem Mercedes-Benz Händler.



# Entry

---

Serienmässig



## Exterieur

- Rückfahrkamera (218)
- 40,6 cm (16") Leichtmetallräder im Vielspeichen-Design (43R).\*
- 43,2 cm (17") Leichtmetallräder im 10-Speichen-Design (25R).\*\*

## Interieur

- Ablagefach in Mittelkonsole (73B)
- Multifunktions-Sportlenkrad aus Leder (L3E)
- Medien-Display (859)
- Komfortsitze (7U2)
- Sitzheizung für Fahrer und Beifahrer (873)

## Technische Ausstattung

- MBUX Navigation Premium (PBG)
- Vorinstallation für digitale Schlüsselübertragung (20U)
- USB-Paket Plus (72B)
- Remote- und Ladedienste Plus (38U)†
- Ladekabel für Wallbox und öffentliche Ladestationen, 5 m, glatt (9B2)†
- Tirefit (B51)
- Remote-Dienste (00U)†
- Komfortfahrwerk mit Tieferlegung (677)††

\* Nur für A180/A200/A180d.

\*\* Nur für A220d/A220 4MATIC/A2504MATIC/A250e.

† Nur für A250e. †† Nicht für A250e.



**Entry**

Entry Advanced

Räder

Polsterung

Übersicht Ausstattungslinien



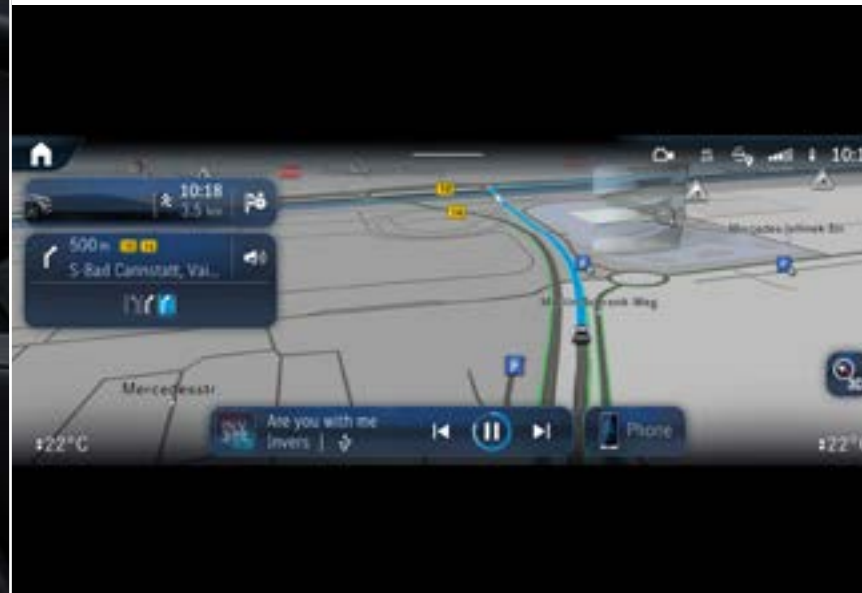
Entry Interieur mit ARTICO Kunstleder/Stoff Bertrix schwarz (311A)



873 – Beheizte Vordersitze



73B – Ablagefach in Mittelkonsole



PBG – MBUX Navigation Premium



L3E – Multifunktions-Sportlenkrad aus Leder





# Entry Advanced

---

Preis inkl. MwSt.

CHF **2200.-**



Zustausstattung zur Ausstattungslinie Entry:

- Spiegelpaket (P49)
- Parkpaket (P44)
- 4-Wege-Lordosenstütze (U22)
- LED High Performance-Scheinwerfer inkl. Adaptiver Fernlicht-Assistent (632/608)



Entry

**Entry Advanced**

Räder

Polsterung

Übersicht Ausstattungslinien



Entry Interieur mit ARTICO Kunstleder/Stoff Bertrix schwarz (311A)



632 - LED High Performance-Scheinwerfer



P49 - Spiegelpaket



U22 - 4-Wege-Lordosenstütze



P44 - Parkpaket

Entry

Entry Advanced

Räder

Polsterung

Übersicht Ausstattungslinien

## Räder - 16"/17"



43R - 40,6 cm (16") Leichtmetallräder im Vielspeichen-Design  
**Serienmässig\***



25R - 43,2 cm (17") Leichtmetallräder im 10-Speichen-Design  
**Optional (CHF 347.-)\*\***

\* 43R serienmässig bei 177. x 10/84/87 \*\* 25R serienmässig bei 177. x 14/45/47/85, optional bei 177. x 10/84/87.

Preise inkl. MwSt.



**Entry**   **Entry Advanced**

Räder

**Polsterung**

Übersicht Ausstattungslinien

# Polsterung

ARTICO



311A - ARTICO/Stoff schwarz  
**Serienmässig**

Preise inkl. MwSt.

Vorübergehend kann es aufgrund von Lieferengpässen bei Fahrzeugkomponenten (insbesondere Halbleitern) zu eingeschränkten Verfügbarkeiten kommen. Fortlaufend aktualisierte Informationen erhalten Sie auf unserer Homepage sowie bei Ihrem Mercedes-Benz Händler.





# PROGRESSIVE Advanced

Preis inkl. MwSt.

CHF **3300.-**



Zustausstattung zur Ausstattungslinie Entry:

- PROGRESSIVE Line (P59)
- Spiegelpaket (P49)
- Parkpaket (P44)
- 4-Wege-Lordosenstütze (U22)
- LED High Performance-Scheinwerfer inkl. Adaptivem Fernlicht-Assistenten (632/608)

**PROGRESSIVE Advanced**

PROGRESSIVE Advanced Plus

Räder

Polsterung

Zierelemente

Übersicht Ausstattungslinien



PROGRESSIVE Line (P59) Interieur mit Zierelementen mit Carbonschliff dunkel (52H) und ARTICO/Stoff schwarz (311A)



632 - LED High Performance-Scheinwerfer



P49 - Spiegelpaket



U22 - 4-Wege-Lordosenstütze



P44 - Parkpaket





# PROGRESSIVE Advanced Plus

---

Preis inkl. MwSt.

Von CHF **1500.-**  
bis CHF **4800.-**



Zustausstattung zur Ausstattungslinie  
PROGRESSIVE Advanced:

- Ambientebeleuchtung (877)
- Volldigitales Kombiinstrument (458)
- Kabelloses Ladesystem (897)
- Armlehne hinten (400)
- KEYLESS-GO (889/P17)\*

\*889 für W177/ P17 für V177



PROGRESSIVE Advanced

**PROGRESSIVE Advanced Plus**

Räder

Polsterung

Zierelemente

Übersicht Ausstattungslinien



PROGRESSIVE Line (P59) Interieur mit Leder schwarz (211A) und Zierelementen Holz Linde schwarz offenporig (H15)



877 - Ambientebeleuchtung



458 - Volldigitales Kombiinstrument



P17 - KEYLESS-GO Komfort-Paket



897 - Kabelloses Ladesystem für mobile Endgeräte vorn



## Räder - 17"/18"



25R - 43,2 cm (17") Leichtmetallräder im 10-Speichen-Design  
**Serienmässig**



R62 - 43,2 cm (17") Leichtmetall-  
räder im 5-Gross-Speichen-Design  
**Optional (CHF 0.-)**



R31 - 45,7 cm (18") Leichtmetall-  
räder im 5-Doppelspeichen-  
Design  
**Optional (CHF 696.-)**

# Polsterung



311A – ARTICO/Stoff schwarz  
**Serienmässig**



318A – ARTICO/Stoff  
Sage grey/schwarz  
**Optional (CHF 116.-)**



105A – ARTICO  
Macchiato beige/schwarz  
**Optional (CHF 284.-)**



158A – ARTICO sage grey  
**Optional (CHF 168.-)\***



101A – ARTICO schwarz  
**Optional (CHF 168.-)**



111A – ARTICO schwarz  
**Optional (CHF 168.-)\*\***



211A – Leder schwarz  
**Optional (CHF 0.-)\***

\* Für Sportsitz mit einstellbarer Kopfstütze für A-Klasse Limousine \*\* Nur für A-Klasse Kompaktlimousine.

Preise inkl. MwSt.

Vorübergehend kann es aufgrund von Lieferengpässen bei Fahrzeugkomponenten (insbesondere Halbleitern) zu eingeschränkten Verfügbarkeiten kommen. Fortlaufend aktualisierte Informationen erhalten Sie auf unserer Homepage sowie bei Ihrem Mercedes-Benz Händler.



# Zierelemente



52H – Zierelemente mit Carbonschliff  
**Serienmässig**



H44 – Zierelemente  
Aluminium mit Längsschliff hell  
**Optional (CHF 203.-)**



H15 – Zierelemente Holz Linde  
schwarz offenporig  
**Optional (CHF 302.-)**



O3H – Zierelemente Holz Linde  
braun offenporig  
**Optional (CHF 302.-)**





# AMG Line Advanced Plus

---

Preis inkl. MwSt.

Von CHF **3500.-**  
bis CHF **7200.-**



Zustausstattung zur Ausstattungslinie  
PROGRESSIVE Advanced:

- AMG Line (950)
- Ambientebeleuchtung (877)
- Volldigitales Kombiinstrument (458)
- Kabelloses Ladesystem (897)
- Armlehne hinten (400)
- KEYLESS-GO (889/P17)\*

\* 889 für W177/ P17 für V177



**AMG Line Advanced Plus**

AMG Line Premium

AMG Line Premium Plus

Räder

Polsterung

Zierelemente

Übersicht Ausstattungslinien



AMG Line (950) Interieur mit ARTICO Kunstleder MICRO CUT/Mikrofaser schwarz (651A) und Zierelementen Aluminium mit Längsschliff hell (H44)



877 - Ambientebeleuchtung



458 - Volldigitales Kombiinstrument



P17 - KEYLESS-GO Komfort-Paket



897 - Kabelloses Ladesystem für mobile Endgeräte vorn





# AMG Line Premium

---

Preis inkl. MwSt.

Von CHF **5300.-**  
bis CHF **9000.-**



Zusatzausstattung zur Ausstattungslinie  
AMG Line Advanced Plus:

- THERMOTRONIC (581)
- Toter-Winkel-Überwachung (234)
- Beleuchtete Türschweller (U45)
- MBUX Augmented Reality für die Navigation (U19)
- Advanced Soundsystem (853)
- MBUX Entertainment (22U)



AMG Line Advanced Plus

**AMG Line Premium**

AMG Line Premium Plus

Räder

Polsterung

Zierelemente

Übersicht Ausstattungslinien



AMG Line (950) Interieur mit ARTICO Kunstleder sage grey/schwarz (158A) und Zierelementen Aluminium mit Längsschliff hell (H44)



581- THERMOTRONIC Klimatisierungsautomatik



234 - Toter-Winkel-Überwachung



U45 - Beleuchtete Türschweller



853 - Advanced Soundsystem





# AMG Line Premium Plus

---

Preis inkl. MwSt.

Von CHF **9000.-**  
bis CHF **12700.-**



Zustausstattung zur Ausstattungslinie  
AMG Line Premium:

- Head-up-Display (463)
- MBUX Interieur-Assistent (77B)
- MULTIBEAM LED (642)
- Parkpaket mit 360°-Kamera (P47)
- Elektrisch verstellbarer Fahrer- und Beifahrersitz mit Memory-Funktion (275 + 241/2)
- Panoramadach (413)

AMG Line Advanced Plus

AMG Line Premium

**AMG Line Premium Plus**

Räder

Polsterung

Zierelemente

Übersicht Ausstattungslinien



AMG Line (950) Interieur mit Leder zweifarbig classicrot/schwarz (257A) und Zierelementen Aluminium mit Längsschliff hell (H44)



642 - MULTIBEAM LED



275/242- Elektrisch einstellbare Vordersitze mit Memory-Funktion



413 - Panorama-Schiebedach



P47 - Parkpaket mit 360°-Kamera



## Räder - 18"/19"



RQS - 45,7 cm (18") AMG Leichtmetallräder im 5-Doppelspeichen-Design  
**Serienmässig**



RQT - 45,7 cm (18") AMG Leichtmetallräder im 5-Doppelspeichen-Design  
**Optional (CHF 0.-)\***



RVZ - 48,3 cm (19") AMG Leichtmetallräder im Vielspeichen-Design  
**Optional (CHF 696.-)**



RUH - 48,3 cm (19") AMG Leichtmetallräder im Vielspeichen-Design  
**Optional (CHF 871.-)\***

\* Nur mit Nachtpaket.

Preise inkl. MwSt.

# Polsterung



651A – ARTICO/MICROCUT schwarz  
**Serienmässig\***



158A – ARTICO sage grey  
**Optional (CHF 0.-)\***



211A – Leder schwarz  
**Optional (CHF 0.-)\***



257A – Leder classicrot/schwarz  
**Optional (CHF 0.-)\***

\* Für Sportsitz mit einstellbarer Kopfstütze für A-Klasse Limousine.

Preise inkl. MwSt.

Vorübergehend kann es aufgrund von Lieferengpässen bei Fahrzeugkomponenten (insbesondere Halbleitern) zu eingeschränkten Verfügbarkeiten kommen. Fortlaufend aktualisierte Informationen erhalten Sie auf unserer Homepage sowie bei Ihrem Mercedes-Benz Händler.

AMG Line Advanced Plus

AMG Line Premium

AMG Line Premium Plus

Räder

Polsterung

Zierelemente

Übersicht Ausstattungslinien

# Zierelemente



MICROCUT Mikrofaser schwarz  
**Serienmässig bei 651A**



H44 – Zierelemente Aluminium  
mit Längsschliff hell  
**Optional (CHF 0.-)**



H15 – Zierelemente Holz Linde  
schwarz offenporig  
**Optional (CHF 301.-)**

Preise inkl. MwSt.

Vorübergehend kann es aufgrund von Lieferengpässen bei Fahrzeugkomponenten (insbesondere Halbleitern) zu eingeschränkten Verfügbarkeiten kommen. Fortlaufend aktualisierte Informationen erhalten Sie auf unserer Homepage sowie bei Ihrem Mercedes-Benz Händler.



# Vergleich der Linien

	Serienausstattung	PROGRESSIVE	AMG Line
<b>Exterieur</b>			
Kühlergrill mit Mercedes-Benz Muster in Hochglanzschwarz, mittiger Mercedes-Stern und Einzellamelle in Silber	●		
Kühlergrill mit Mercedes-Benz Muster in Hochglanzschwarz, mittiger Mercedes-Stern und Einzellamelle in Grau matt mit Chromeinleger		●	
Kühlergrill mit Mercedes-Benz Muster in Chrom, mittiger Mercedes-Stern und Einzellamelle in Chrom			●
16"/17" Leichtmetallräder (motorabhängig)	●		
17" Leichtmetallräder im 10-Speichen-Design		●	
18" AMG Leichtmetallräder im 5-Doppelspeichen-Design			●
Bordkantenzierstab in Chrom und Fensterlinienzierstab in Schwarz matt	●		
Bordkantenzierstab und Fensterlinienzierstab in Chrom		●	
Bordkantenzierstab und Fensterlinienzierstab in Aluminium hochglänzend			●
Komfortfahrwerk mit Tieferlegung (nicht für A250e)	●	●	●
Sportbremsanlage			●
Frontschürze mit Zierelement in Chrom		●	
AMG Frontschürze mit Frontsplitter in Iridiumsilber matt			●
Heckschürze mit unterem Teil in Schwarz mit genarbtem Finish	●		
Heckschürze mit unterem Teil in Hochglanzschwarz lackiert und mit Auspuffblende und Zierelement in Chrom		●	
AMG Heckschürze mit sichtbarer Auspuffblende und Zierelement in Chrom			●
Seitenschweller in Schwarz mit genarbtem Finish	●		
Seitenschweller in Fahrzeugfarbe lackiert		●	
AMG Seitenschweller in Fahrzeugfarbe			●

# Vergleich der Linien

	Serienausstattung	PROGRESSIVE	AMG Line
<b>Interieur</b>			
Komfortsitze in ARTICO/Stoff	●	●	
Sportsitze in ARTICO/MICROCUT Mikrofaser schwarz			●
Sitzlehnen im Fond klappbar im Verhältnis 40:20:40	●	●	●
Multifunktions-Sportlenkrad aus Leder	●	●	
Multifunktions-Sportlenkrad aus Nappaleder			●
Fussmatten Velours	●	●	
AMG Fussmatten			●
Dachhimmel Stoff in Kristallgrau	●		
Dachhimmel Stoff in Schwarz			●
Lüftungsschlitze in Hochglanzschwarz	●		
Lüftungsschlitze in Schwarz mit Aussenring in Silber matt		●	●
Zierelemente mit Carbonschliff dunkel	●	●	
MICROCUT Mikrofaser Zierelemente			●
Türschweller mit «Mercedes-Benz» Schriftzug	●	●	●
Licht- und Sicht-Paket	●	●	●
AMG Sportpedale aus gebürstetem Edelstahl mit schwarzen Gumminoppen			●





AMG

Die neue A-Klasse

# Mercedes-AMG





## Technologie.

Analog zu den Serienmodellen ist der Mercedes-AMG A 35 mit 48-Volt-Bordnetz und Riemen-Starter-Generator (RSG) ausgestattet. Er erzielt eine Leistung von 225 kW/306 PS und ein maximales Drehmoment von 400 Nm.

Der RSG unterstützt den Mild-Hybrid beim Anfahren mit zusätzlichen 10 kW. Neu sind das AMG SPEEDSHIFT 8-Gang-Doppelkupplungsgetriebe und der neue Frontkühler, der auch bei Höchstleistung für gutes Temperaturmanagement sorgt.

## Interieur.

Die neue Mercedes-AMG A-Klasse ist serienmässig mit dem AMG Performance Lenkrad inklusive AMG Lenkradtasten ausgestattet. Mit diesen kann der Fahrer AMG-spezifische Funktionen wie das dreistufige ESP oder AMG Dynamics steuern, ohne die Hände vom Lenkrad zu nehmen. Ausserdem ist der bewährte AMG Performance Sitz nun auch in der Trendfarbe Sage Grey erhältlich.





Advanced Plus

Premium

Premium Plus

Räder

Übersicht Ausstattungslinien



# Advanced Plus

Serienmässig bei A35

- Ambientebeleuchtung (877)
- Volldigitales Kombiinstrument (458)
- Kabelloses Ladesystem (897)
- Armlehne hinten (400)
- KEYLESS-GO (889/P17)\*
- AMG Performance Lenkrad in Nappaleder (L6J)
- AMG Lenkradtasten (U88)

\* 889 für W177/ P17 für V177



Der neue Mercedes-AMG A 35 4MATIC in Polarweiss



458 – Volldigitales Kombiinstrument



897 – Kabelloses Ladesystem für mobile Endgeräte vorn



P17 – KEYLESS-GO Komfort-Paket



L6J – AMG Performance Lenkrad in Nappaleder

\* Der abgebildete Fingerabdruck-Scanner ist voraussichtlich ab Q1 des Jahres 2023 erhältlich.



Advanced Plus

Premium

Premium Plus

Räder

Übersicht Ausstattungslinien



# Premium

Preis inkl. MwSt.

Serienmässig bei A 45 S

CHF **1800.-**

Zusatzausstattung zur Ausstattungslinie  
Advanced Plus:

- THERMOTRONIC (581)
- Toter-Winkel-Überwachung (234)
- Beleuchtete Türschweller (U45)
- MBUX Augmented Reality für die Navigation (U19)
- Advanced Soundsystem (853) für A35
- Burmester®-Surround-Sound-System (810) für A45S
- MBUX Entertainment (22U)

Advanced Plus

**Premium**

Premium Plus

Räder

Übersicht Ausstattungslinien



Der neue Mercedes-AMG A 45 S 4MATIC+ in Digitalweiss



810 – Burmester®-Surround-Sound-System\*



U19 – MBUX Augmented Reality für die Navigation



U45 – Beleuchtete AMG Türschweller mit AMG-Schriftzug und Wechselcover



234 – Toter-Winkel-Überwachung

\* Serienmässig für A45S, optional für A35.



Advanced Plus

Premium

Premium Plus

Räder

Übersicht Ausstattungslinien



# Premium Plus

Preis inkl. MwSt.

Von CHF **3700.-**  
bis CHF **5500.-**

Zusatzausstattung zur Ausstattungslinie AMG Premium:

- Head-up-Display (463)
- MBUX Interieur-Assistent (77B)
- MULTIBEAM LED (642)
- Parkpaket mit 360°-Kamera (P47)
- Elektrisch verstellbarer Fahrer- und Beifahrersitz mit Memory-Funktion (275 + 241/2)
- Panoramadach (413)

\* Abbildung inklusive PAZ.

Advanced Plus

Premium

**Premium Plus**

Räder

Übersicht Ausstattungslinien



Der neue Mercedes-AMG A 35 4MATIC in Digitalweiss



642 – MULTIBEAM LED



275/242 – Fahrersitz, elektrisch einstellbar mit Memory-Funktion



413 – Panorama-Schiebedach



P47 – Parkpaket mit 360°-Kamera

\* Serienmässig für A45S, optional für A35.

Vorübergehend kann es aufgrund von Lieferengpässen bei Fahrzeugkomponenten (insbesondere Halbleitern) zu eingeschränkten Verfügbarkeiten kommen. Fortlaufend aktualisierte Informationen erhalten Sie auf unserer Homepage sowie bei Ihrem Mercedes-Benz Händler.



## Wählen Sie Ihre Räder – 18"/19" (A 35 4MATIC)



RQQ – 45,7 cm (18") AMG Leichtmetallräder im 10-Speichen-Design  
**Serienmässig**



RRG – 48,3 cm (19") AMG  
Leichtmetallräder im  
5-Doppelspeichen-Design  
**Optional (CHF 0.-)**



RTJ – 48,3 cm (19") AMG  
Leichtmetallräder im  
5-Doppelspeichen-Design  
**Optional (CHF 1103.-)**



RTI – 48,3 cm (19") AMG  
Leichtmetallräder im  
5-Doppelspeichen-Design  
**Optional (CHF 929.-)**

## Wählen Sie Ihre Räder – 18"/19" (A 45 S 4MATIC+)



RRG – 48,3 cm (19") AMG Leichtmetallräder im 5-Doppelspeichen-Design  
**Serienmässig**



RUX – 45,7 cm (18") AMG  
Leichtmetallräder im  
10-Speichen-Design  
**Optional (CHF 0.-)**



RTJ – 48,3 cm (19") AMG  
Leichtmetallräder im  
5-Doppelspeichen-Design  
**Optional (CHF 406.-)**



RSZ – 48,3 cm (19")  
AMG Schmiederäder im  
Kreuzspeichen-Design  
**Optional (CHF 2031.-)**



Advanced Plus

Premium

Premium Plus

Räder

Polsterung

Zierelemente

Übersicht Ausstattungslinien



## Polsterung (A 35 4MATIC)



651A – ARTICO/MICROCUT schwarz  
**Serienmässig**



158A – ARTICO sage grey  
**Optional (CHF 0.-)**



211A – Leder schwarz  
**Optional (CHF 0.-)**



257A – Leder classicrot/schwarz  
**Optional (CHF 0.-)**

## Polsterung (A 45 S 4MATIC+)



651A – ARTICO/MICROCUT schwarz  
**Serienmässig\***



158A – ARTICO sage grey  
**Optional (CHF 0.-)**



671A – ARTICO/MICROCUT  
schwarz  
**Optional (CHF 0.-)**



259A – Leder  
Titanium perlgrau/schwarz  
**Optional (CHF 0.-)**



257A – Leder classicrot/schwarz  
**Optional (CHF 0.-)**



211A – Leder schwarz  
**Optional (CHF 0.-)**

\* Abbildung mit optionalen AMG Performance Sitzen.



Advanced Plus

Premium

Premium Plus

Räder

Polsterung

Zierelemente

Übersicht Ausstattungslinien



# Zierelemente



MICROCUT Mikrofaser schwarz  
**Serienmässig bei 651A**



H95 – Zierelemente Aluminium  
AMG Design in Schwarz/Silber  
**Optional (CHF 203.-)**



H15 – Zierelemente Holz Linde  
schwarz offenporig  
**Optional (CHF 302.-)**



H44 – Zierelemente Aluminium  
mit Längsschliff hell  
**Optional (CHF 203.-)**

# AMG Night-Paket I

Preis inkl. MwSt.

CHF **871.-**

- 1 Frontsplitter und Zierelemente an den Lamellen in den äusseren Lufteinlässen in Hochglanzschwarz und wärmedämmend dunkel getöntes Glas von der B-Säule an.
- 2 Verchromte Auspuffblendenelemente in Schwarz.
- 3 Bordkantenzierstab und Fensterlinienzierstab in Hochglanzschwarz, Aussenspiegelgehäuse in Hochglanzschwarz.
- 4 Optisch ansprechende 48,3 cm (19") Schmiederäder im Kreuzspeichen-Design (RSZ) optional.
- 5 AMG Seitenschweller mit Einlegern in Hochglanzschwarz.





# AMG Night-Paket II

Preis inkl. MwSt.

CHF **464.-**

- 1 AMG-spezifischer Kühlergrill, dunkles Design mit vertikalen Finnen in Chromschwarz und wärmedämmend dunkel getöntes Glas von der B-Säule an.
- 2 Modellschild auf Kofferraumdeckel und Flügel in Chromschwarz sowie Mercedes-Stern hinten in Chromschwarz.
- 3 Bordkantenzierstab und Fensterlinienzierstab in Hochglanzschwarz, Aussenspiegelgehäuse in Hochglanzschwarz.
- 4 Optisch ansprechende 48,3 cm (19") AMG Leichtmetallräder im 5-Doppelspeichen-Design (RTJ) optional.
- 5 AMG Seitenschweller mit Einlegern in Hochglanzschwarz.



1



2



3



4



5

# AMG Aerodynamik Paket

Preis inkl. MwSt.

CHF **1915.-**

- 1 Frontschürze mit grösserem Frontsplitter und zusätzlichen Flics in Hochglanzschwarz.
- 2 AMG Heckflügel für Fließheck in Hochglanzschwarz.
- 3 Limousine mit grösserer AMG Spoilerlippe in Hochglanzschwarz am Kofferraumdeckel.
- 4 Seitliche Strömungsabrisskanten um die optischen Luftauslässe der Heckschürze in Hochglanzschwarz, Diffusorblende in Hochglanzschwarz.



1



2



3



4



5



Die neue Mercedes-Benz A-Klasse

---

# Sonder- ausstattung.



# Night-Paket (PROGRESSIVE)\*

Preis inkl. MwSt.

CHF **929.-**

- 1 Wärmedämmend dunkel getöntes Glas von der B-Säule an.
- 2 Heckschürze mit in Hochglanzschwarz lackierter Zierleiste.
- 3 Bordkantenzierstab und Fensterlinienzierstab in Hochglanzschwarz, Aussenspiegelgehäuse schwarz lackiert.
- 4 Optisch ansprechende 45,7 cm (18") Leichtmetallräder im 5-Doppelspeichen-Design (R31).
- 5 Mittiger Mercedes-Stern und Kühlergrill-Einzellamelle in Hochglanzschwarz mit Chromeinleger.

\* Nur mit PSE/PSI.



1



2



3



4



5



# Night-Paket (AMG Line)\*

Preis inkl. MwSt.

CHF **522.-**

- 1 Wärmedämmend dunkel getöntes Glas von der B-Säule an.
- 2 Heckschürze mit in Hochglanzschwarz lackierter Zierleiste.
- 3 Bordkantenzierstab und Fensterlinienzierstab in Hochglanzschwarz, Aussenspiegelgehäuse in schwarz lackiert.
- 4 Optisch ansprechende 45,7 cm (18") AMG Leichtmetallräder im 5-Doppelspeichen-Design (RQT).\*\*
- 5 AMG Frontschürze mit Frontsplitter in Hochglanzschwarz.

\* Nur mit PSJ/PSN/PSQ. \*\* Ausserdem erhältliche Radkombination: RUH.



1



2



3



4



5

Vorübergehend kann es aufgrund von Lieferengpässen bei Fahrzeugkomponenten (insbesondere Halbleitern) zu eingeschränkten Verfügbarkeiten kommen. Fortlaufend aktualisierte Informationen erhalten Sie auf unserer Homepage sowie bei Ihrem Mercedes-Benz Händler.

# Lackierung



149U – Polarweiss Uni – **Serienmässig**



696U – Nachtschwarz Uni – **Optionall (CHF 400.-)**



191U – Kosmoschwarz Metallic – **Optional (CHF 1000.-)**



787U – Mountaingrau Metallic – **Optional (CHF 1000.-)**



922U – High-Tech Silber Metallic  
**Optional (CHF 1000.-)**



993U – MANUFAKTUR Patagonienrot Metallic  
**Optional (CHF 1500.-)**



662U – MANUFAKTUR Mountaingrau MAGNO,  
**Optional (CHF 3000.-)**



# Linien und Pakete

CODE	AUSSTATTUNG	Diesel			Hybrid	Benzin					
		A 180 d	A 200 d	A 220 d	A 250 e	A 180	A 200	A 220 4MATIC	A 250 4MATIC	AMG A 35 4MATIC	AMG A 45 S 4MATIC+
PSA	<b>Entry</b> Beinhaltet: Ablagefach in Mittelkonsole (73B), Rückfahrkamera (218), Lederlenkrad (L3E), Car Sharing (20U), Medien-Display (859), Sitz Typ 2 Stoff/ARTICO (7U2), USB-Paket (72B), Remote- und Charging Services Plus (38U)*, 16"/17" Leichtmetallräder, MBUX Navigation Premium (PBG), Komfortfahrwerk mit Tieferlegung (677)**, Tirefit (B51), Konnektivität (00U)**, Ladekabel für Wallbox (5 m, glatt) (9B2)*, Sitzheizung (873)	<b>S</b>	<b>S</b>	<b>S</b>	<b>S</b>	<b>S</b>	<b>S</b>	<b>S</b>	-	-	-
PSD	<b>Entry Advanced</b> Beinhaltet: Entry, Spiegelpaket (P49), Parkpaket (P44), 4-Wege-Lordosenstütze (U22), LED High Performance Scheinwerfer inkl. Adaptivem Fernlicht-Assistenten (632/608)	○	○	○	○	○	○	○	-	-	-
PSE	<b>PROGRESSIVE Line Advanced</b> Beinhaltet: Entry, Spiegelpaket (P49), Parkpaket (P44), 4-Wege-Lordosenstütze (U22), LED High Performance Scheinwerfer inkl. Adaptivem Fernlicht-Assistenten (632/608), PROGRESSIVE Line (P59)	○	○	○	○	○	○	○	<b>S</b>	-	-
PSI	<b>PROGRESSIVE Line Advanced Plus</b> Beinhaltet: Advanced, Ambientebeleuchtung (877), Volldigitales Kombiinstrument (458). Kabelloses Ladesystem (897), Armlehne hinten (400), KEYLESS-GO (889/P17), PROGRESSIVE Line (P59)	○	○	○	○	○	○	○	○	-	-

\* Nur für A250e. \*\*Nicht für A250e.

● Gegen Aufpreis erhältlich ○ Ohne Aufpreis erhältlich **S** Serienausstattung - Nicht verfügbar

Vorübergehend kann es aufgrund von Lieferengpässen bei Fahrzeugkomponenten (insbesondere Halbleitern) zu eingeschränkten Verfügbarkeiten kommen. Fortlaufend aktualisierte Informationen erhalten Sie auf unserer Homepage sowie bei Ihrem Mercedes-Benz Händler.

# Linien und Pakete

CODE	AUSSTATTUNG	Diesel			Hybrid	Benzin					
		A 180 d	A 200 d	A 220 d	A 250 e	A 180	A 200	A 220 4MATIC	A 250 4MATIC	AMG A 35 4MATIC	AMG A 45 S 4MATIC+
PSJ	<b>AMG Line Advanced Plus</b> Beinhaltet: Advanced, Ambientebeleuchtung (877), Digitales Kombiinstrument (458) Kabelloses Ladesystem (897), Armlehne hinten (400), KEYLESS-GO (889/P17), AMG Line (950), Sportbremsanlage (U28), AMG Performance Lenkrad in Nappaleder (L6J)*, AMG Lenkradtasten (U88)*	○	○	○	○	○	○	○	○	<b>S</b>	<b>I</b>
PSN	<b>AMG Line Premium</b> Beinhaltet: Advanced Plus, THERMOTRONIC (581), Toter-Winkel-Überwachung (234), Beleuchtete Türschweller (U45), MBUX Augmented Reality für die Navigation (U19), Advanced Soundsystem (853), MBUX Entertainment (22U), Burmester (810)†, AMG Line (950), Sportbremsanlage (U28)	○	○	○	○	○	○	○	○	○	<b>S</b>
PSQ	<b>AMG Line Premium Plus</b> Beinhaltet: Premium, Head-up-Display (463), MBUX Interieur-Assistent (77B), MULTIBEAM LED (642/1), Parkpaket mit 360°-Kamera (P47), Elektr. einstellbarer Fahrer- und Beifahrersitz mit Memory-Funktion (275 + 241/2), Panoramadach (413) AMG Line (950), Sportbremsanlage (U28)	○	○	○	○	○	○	○	○	○	○

\* Nur für AMG A35 4MATIC und AMG A45S 4MATIC+. †Nur für AMG A45S 4MATIC+.

● Gegen Aufpreis erhältlich ○ Ohne Aufpreis erhältlich **S** Serienausstattung – Nicht verfügbar

Vorübergehend kann es aufgrund von Lieferengpässen bei Fahrzeugkomponenten (insbesondere Halbleitern) zu eingeschränkten Verfügbarkeiten kommen. Fortlaufend aktualisierte Informationen erhalten Sie auf unserer Homepage sowie bei Ihrem Mercedes-Benz Händler.



# Sonderausstattung

CODE	AUSSTATTUNG	Entry	Entry Advanced	PROGRESSIVE Line Advanced	PROGRESSIVE Line Advanced Plus	AMG Line Advanced Plus	AMG Line Premium	AMG Line Premium Plus
458	<b>Digitales Kombiinstrument</b>	●	●	●	○	○	○	○
581	<b>THERMOTRONIC Klimatisierungsautomatik</b>	●	●	●	●	●	○	○
234	<b>Totwinkel-Assistent</b>	–	●	●	●	●	○	○
413	<b>Panorama-Schiebedach</b>	–	–	●	●	●	●	○
275	<b>Fahrsitz, elektrisch einstellbar mit Memory-Funktion</b>	–	–	●	●	●	●	○
242	<b>Elektrisch einstellbarer Beifahrersitz mit Memory-Funktion</b>	–	–	●	●	●	●	○
P47	<b>Parkpaket mit 360°-Kamera</b>	–	–	●	●	●	●	○
642	<b>MULTIBEAM LED</b>	–	–	●	●	●	●	○
21U	<b>Dashcam</b>	–	●	●	●	●	●	●
459	<b>Federung mit adaptivem Dämpfungssystem</b>	●	●	●	●	●	●	●
485	<b>Komfortfahrwerk</b> Serienmässig bei Hybrid-Modellen, mit PSJ/PSN/PSQ nur für Hybrid-Modelle	●	●	●	●	●	●	●
PAD	<b>Technik-Paket</b> Enthält Bremsanlage mit grösseren Bremscheiben (U29), Fahrwerk mit adaptiver Verstelldämpfung (459), MULTIBEAM LED (642), Fahrassistenz-Paket (P79), KEYLESS-GO (889/P17)	–	–	●	●	●	●	●
550	<b>Anhängerkupplung mit ESP-Anhängerstabilisierung</b>	●	●	●	●	●	●	●
PAV	<b>Winterpaket</b> Enthält Sitzheizung für Fahrer und Beifahrer (873), Lenkradheizung (443), Beheizte Scheibenwaschanlage (875)	●	●	●	●	●	●	●
942	<b>Laderaum-Paket</b>	–	–	●	●	●	●	●
U40	<b>Trennnetz zur Gepäckraumabtrennung und Insassenschutz</b>	●	●	●	●	●	●	●
810	<b>Burmester®-Surround-Sound-System</b>	–	–	●	●	●	●	●
639	<b>Flexibles Ladesystem Pro</b>	●	●	●	●	●	●	●

● Gegen Aufpreis erhältlich ○ Ohne Aufpreis erhältlich **S** Serienausstattung – Nicht verfügbar

Vorübergehend kann es aufgrund von Lieferengpässen bei Fahrzeugkomponenten (insbesondere Halbleitern) zu eingeschränkten Verfügbarkeiten kommen. Fortlaufend aktualisierte Informationen erhalten Sie auf unserer Homepage sowie bei Ihrem Mercedes-Benz Händler.

# Sonderausstattung

CODE	AUSSTATTUNG	Entry	Entry Advanced	PROGRESSIVE Line Advanced	PROGRESSIVE Line Advanced Plus	AMG Line Advanced Plus	AMG Line Premium	AMG Line Premium Plus
228	<b>Standheizung</b>	●	●	●	●	●	●	●
P55	<b>Nachtpaket</b>	–	–	●	●	●	●	●
840	<b>Wärmedämmend dunkel getöntes Glas</b>	–	–	●	●	●	●	●
239	<b>Aktiver Abstandsassistent DISTRONIC</b>	–	●	●	●	●	●	●
P79	<b>Fahrassistenz-Paket</b>	–	●	●	●	●	●	●
513	<b>Verkehrszeichen-Assistent</b>	–	●	●	●	●	●	●
P54	<b>URBAN GUARD Fahrzeugsicherung</b>	–	–	●	●	●	●	●
P82	<b>URBAN GUARD Fahrzeugsicherung Plus</b> Nur in Kombination mit Parkpaket mit 360°-Kamera (P47)	–	–	●	●	●	●	●
293	<b>Seitentaschen im Fond</b>	●	●	●	●	●	●	●
B26	<b>AMG Aerodynamik-Paket*</b>	–	–	–	–	●	●	●
PBY	<b>AMG Performance Sitz-Paket Advanced*</b>	–	–	–	–	●	●	●
PBZ	<b>AMG Performance Sitz-Paket High-End*</b>	–	–	–	–	●	●	●
459	<b>AMG RIDE CONTROL Fahrwerk*</b>	–	–	–	–	●	●	●
L6K	<b>AMG Performance Lenkrad in Nappaleder/DINAMICA Mikrofaser*</b>	–	–	–	–	●	●	●
U70	<b>Bremssättel rot lackiert</b> Nur AMG A 35	–	–	–	–	●	●	●
P60	<b>AMG Night-Paket*</b>	–	–	–	–	●	●	●
PAZ	<b>AMG Night-Paket II*</b>	–	–	–	–	●	●	●
401	<b>Klimatisierte Vordersitze*</b> Nur in Kombination mit AMG Performance Sitz-Paket High-End (PBZ)	–	–	–	–	●	●	●

\* Nur für AMG A 35 4MATIC und AMG A 45 S 4MATIC+.

● Gegen Aufpreis erhältlich ○ Ohne Aufpreis erhältlich **S** Serienausstattung – Nicht verfügbar

Vorübergehend kann es aufgrund von Lieferengpässen bei Fahrzeugkomponenten (insbesondere Halbleitern) zu eingeschränkten Verfügbarkeiten kommen. Fortlaufend aktualisierte Informationen erhalten Sie auf unserer Homepage sowie bei Ihrem Mercedes-Benz Händler.



Die neue Mercedes-Benz A-Klasse

# Mercedes *me connect.*





## Mercedes *me connect*

### REMOTE SERVICES (00U)\*

#### **Vorinstallation Fahrzeug-Setup**

Vollständige Kontrolle, jederzeit und überall: Mit der Mercedes *me* App auf Ihrem Smartphone können Sie auch aus der Ferne Einstellungen ändern und Informationen abrufen. So können Sie beispielsweise die gewünschte Temperatur für den Innenraum des Fahrzeugs einstellen, eine Adresse auf Ihr Navigationssystem übertragen oder die Türen verriegeln.

**3 Jahre kostenlos ab Aktivierung – serienmässig**

#### **Vorinstallation Fahrzeug-Überwachung**

Stets an Ihrer Seite: Die Fahrzeug-Überwachung verbindet Sie mit Ihrem Auto und garantiert, dass Sie immer die Informationen haben, die Sie gerade brauchen. Dank einer speziellen App wissen Sie immer, wo sich Ihr Fahrzeug befindet, und können sogar festlegen, in welchem Bereich es sich befinden darf. Zudem werden Sie sofort über jede unerwünschte Bewegung informiert.

**3 Jahre kostenlos ab Aktivierung – serienmässig**

### VORVERDRAHTUNG FÜR DIE DIGITALE ÜBERGABE FÜR FAHRZEUGSCHLÜSSEL (20U)\*

#### **Vorinstallation für die digitale Übergabe des Fahrzeugschlüssels**

Nutzen Sie Ihr Fahrzeug mit Freunden und Familienmitgliedern auf eine Weise, die einfacher ist als je zuvor – egal, wo Sie sich gerade befinden. Sie haben die volle Kontrolle und können bequem über die App entscheiden, ob Sie mit der Nutzung einverstanden sind. Das Fahrzeug wird ebenfalls über die mobile Anwendung geortet und entriegelt. Ein gespeicherter Schlüssel wird erst aktiviert, wenn der Zeitraum für das Ausleihen des Fahrzeugs beginnt.

**3 Jahre kostenlos ab Aktivierung – serienmässig**

\*Um die Dienste nutzen zu können, müssen Sie sich auf dem Mercedes *me* Portal registrieren und die Nutzungsbedingungen für die Mercedes *me connect* Dienste akzeptieren. Darüber hinaus muss das jeweilige Fahrzeug mit dem Benutzerkonto gekoppelt sein. Nach Ablauf der anfänglichen Laufzeit kann der Service gegen eine Gebühr verlängert werden. Die erstmalige Aktivierung der Services ist innerhalb von 1 Jahr nach der ersten Registrierung oder Inbetriebnahme durch den Kunden möglich, je nachdem, was zuerst eintritt.





Die neue Mercedes-Benz A-Klasse

# Technische Daten.

# Technische Daten - A-Klasse Kompaktlimousine W177

	A 180	A 200	A 220 4MATIC	A 250 4MATIC	A 250 e	A 180 d	A 220 d	Mercedes-AMG A 35 4MATIC	Mercedes-AMG A 45 S 4MATIC+
<b>MOTOR</b>									
Zylinderanordnung	R4	R4	R4	R4	R4	R4	R4	R4	R4
Zylinderanzahl	4	4	4	4	4	4	4	4	4
Hubraum (cm <sup>3</sup> )	1332	1332	1991	1991	1332	1950	1950	1991	1991
Maximale Nennleistung (kW [PS] DIN)	100 [136]	120 [163]	140 [190]	165 [224]	120 [163]	85 [116]	140 [190]	225 [306]	310 [421]
Elektrischer Boost kW [PS]	10[14]	10[14]	10[14]	10[14]	-	-	-	10[14]	-
Nennleistung (Spitzenleistung) (Elektro) kW [PS]	-	-	-	-	80 [109]	-	-	-	-
Max, Nennleistung Systemleistung kW [PS]	-	-	-	-	160 [218]	-	-	-	-
Maximales Drehmoment (Nm bei 1/min)	230/1660-3000	270/2000-3500	300/1800-4000	350/2000-4000	270/2000-3500	280/1300-2600	400/1600-2600	400/2500-4000	500/5000-5250
Tankinhalt/davon Reserve (l)	43/5	43/5	51/5	51/5	35/5	43/5	51/5	51/5	51/5
<b>GETRIEBE</b>									
	7G-DCT Automatik	7G-DCT Automatik	8G-DCT Automatik	8G-DCT Automatik	8G-DCT Automatik	8G-DCT Automatik	8G-DCT Automatik	AMG SPEEDSHIFT DCT 8G	AMG SPEEDSHIFT DCT 8G
<b>FAHRLEISTUNG</b>									
Höchstgeschwindigkeit (km/h)	215	225	235	250	225	202	235	250	270
0 auf 100 km/h (s)	9,2	8,2	7,1	6,3	7,4	9,7	7,2	4,7	3,9
Elektrische Reichweite in km	-	-	-	-	76	-	-	-	-
<b>VERBRAUCH UND EMISSIONSAUSSTOSS</b>									
Verbrauch kombiniert (l/100 km)	6,5	6,5	7,4	7,4	1,1	5,5	5,5	8,6	9,2
Benzinäquivalent	-	-	-	-	3,2	6,3	6,3	-	-
CO <sub>2</sub> -Emission (g/km) nach 715/2007/EWG	148	148	168	169	26	145	144	196	208
CO <sub>2</sub> -Emission aus der Treibstoff- und/oder der Strombereitstellung (g/km)	33	33	37	37	27	26	26	43	46
Elektr, Energieverbrauch (kWh/100 km)	-	-	-	-	18,7	-	-	-	-
<b>ENERGIEEFFIZIENZ-KATEGORIE</b>									
	D	D	E	E	C	C	C	F	G
<b>MASSE (KG)</b>									
Leergewicht nach VO (EG) 1230/2012/	1440-1600	1440-1600	1575-1710	1580-1711	1695-1835	1530-1690	1560-1697	1645-1775	1680/1800
Zulässiges Gesamtgewicht	1920	1920	2055	2060	2170	2010	2040	2120	2130
Maximale Dachlast (kg)	75	75	75	75	75	75	75	75	75
Anhänger gebremst/ungebremst	1400/720	1600/720	1800/750	1800/750	1600/750	1400/750	1600/750	1800/750	1500/750

Der Treibstoff-/Stromnormverbrauch wird nach der Messmethode 715/2007/EWG in der gegenwärtig gültigen Fassung ermittelt. Die angegebenen Werte zu Energieverbrauch und CO<sub>2</sub>-Emissionen sind Schweizer Werte. Es handelt sich dabei um Werte, die im WLTP-Messzyklus ermittelt wurden. Je nach Fahrweise, Strassen- und Verkehrsverhältnissen, Umwelteinflüssen und Fahrzeugzustand können sich in der Praxis Verbrauchswerte ergeben, die von den angegebenen Werten abweichen. Die Angaben beziehen sich nicht auf ein einzelnes Fahrzeug und sind nicht Bestandteil des Angebots, sondern dienen allein Vergleichszwecken zwischen verschiedenen Fahrzeugtypen. Damit Energieverbräuche unterschiedlicher Antriebsformen (Benzin, Diesel, Gas, Strom usw.) vergleichbar sind, werden sie zusätzlich als sogenannte Benzinäquivalente (Masseinheit für Energie) ausgewiesen. CO<sub>2</sub> ist das für die Erderwärmung hauptverantwortliche Treibhausgas; die mittlere CO<sub>2</sub>-Emission aller (markenübergreifend) angebotenen Fahrzeugtypen beträgt für das Jahr 2024 122 g/km, Zielwert 118 g/km.

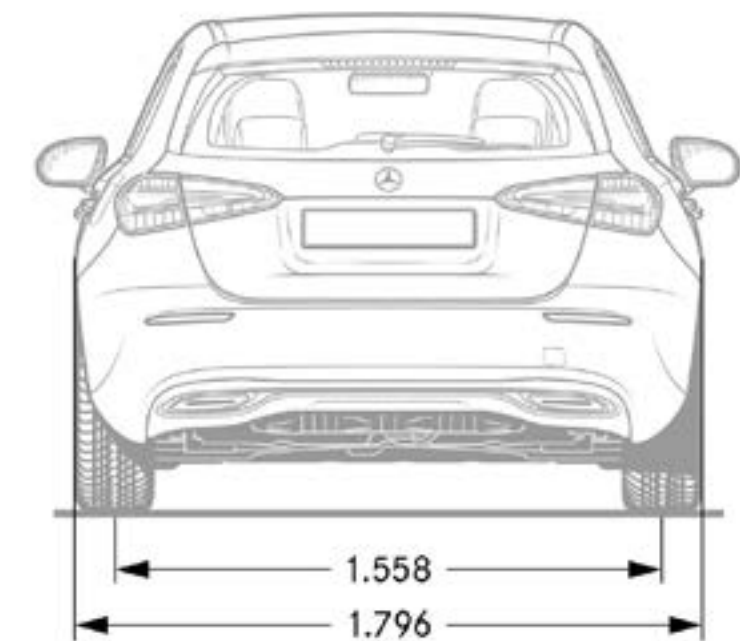
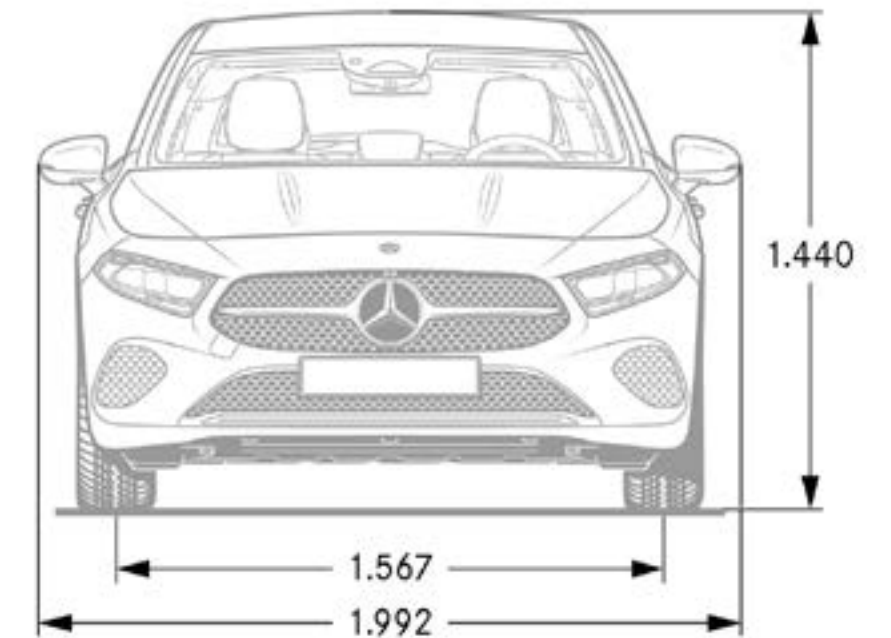
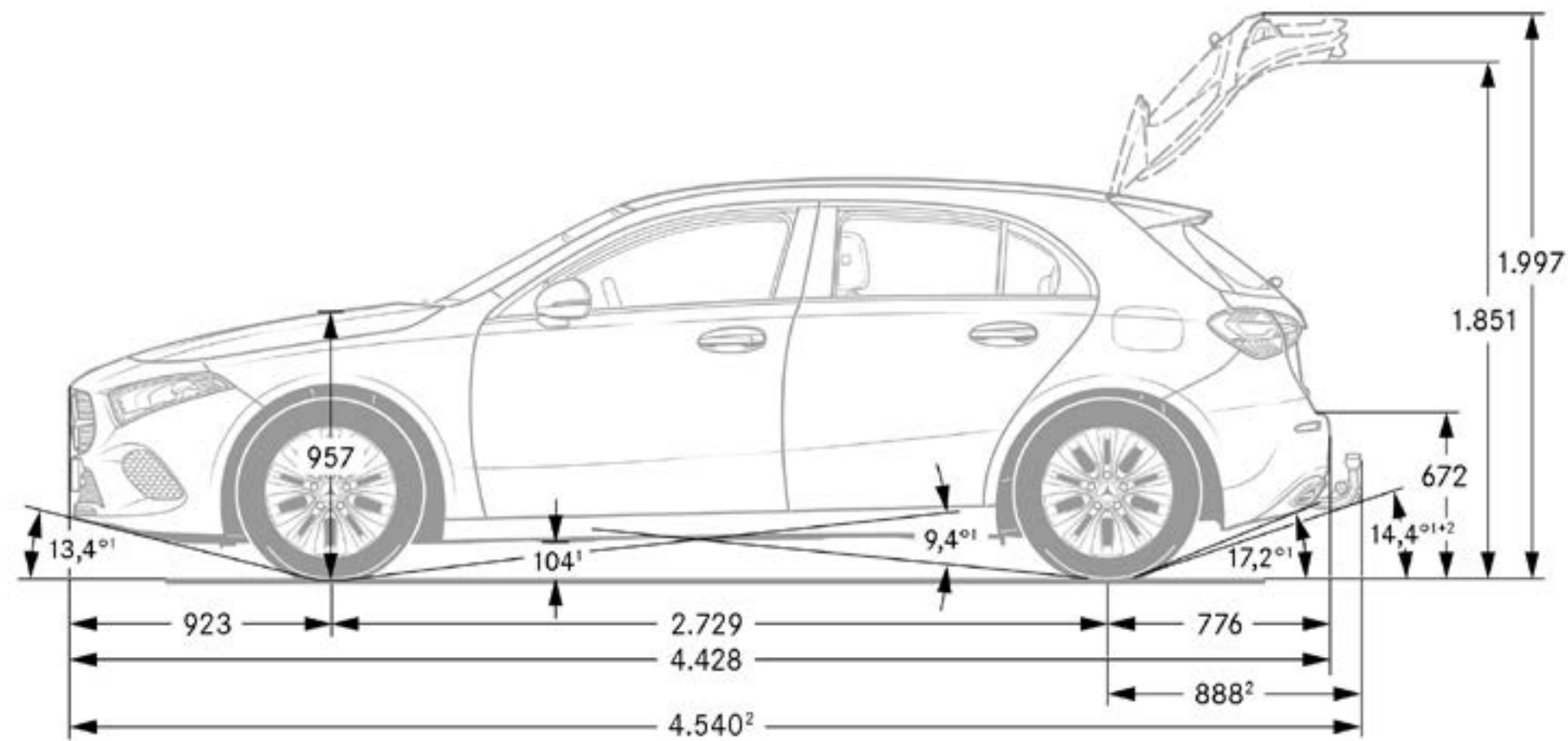


# Technische Daten - A-Klasse Limousine V177

	A 180	A 200	A 220 4MATIC	A 250 4MATIC	A 250e	A 180 d	A 220 d	Mercedes-AMG A 35 4MATIC
<b>MOTOR</b>								
Zylinderanordnung	R4	R4	R4	R4	R4	R4	R4	R4
Zylinderanzahl	4	4	4	4	4	4	4	4
Hubraum (cm <sup>3</sup> )	1332	1332	1991	1991	1332	1950	1950	1991
Maximale Nennleistung (kW [PS] DIN)	100 [136]	120 [163]	140 [190]	165 [224]	120 [163]	85 [116]	140 [190]	225 [306]
Elektrischer Boost kW [PS]	10[14]	10[14]	10[14]	10[14]	-	-	-	10[14]
Nennleistung (Spitzenleistung) (Elektro) kW [PS]	-	-	-	-	80 [109]	-	-	-
Max. Nennleistung Systemleistung kW [PS]	-	-	-	-	160 [218]	-	-	-
Maximales Drehmoment (Nm bei 1/min)	230/1660-3000	270/2000-3500	300/1800-4000	350/2000-4000	270/2000-3500	280/1300-2600	400/1600-2600	400/2500-4000
Tankinhalt/davon Reserve (l)	43/5	43/5	51/5	51/5	35/5	43/5	51/5	51/5
<b>GETRIEBE</b>								
	7G-DCT Automatik	7G-DCT Automatik	8G-DCT Automatik	8G-DCT Automatik	8G-DCT Automatik	8G-DCT Automatik	8G-DCT Automatik	AMG SPEEDSHIFT DCT 8G
<b>FAHRLEISTUNG</b>								
Höchstgeschwindigkeit (km/h)	216	230	237	250	230	206	246	250
0 auf 100 km/h (s)	9,3	8,3	7,2	6,4	7,5	9,9	7,3	4,8
Elektrische Reichweite (km)	-	-	-	-	78	-	-	-
<b>VERBRAUCH UND EMISSIONSAUSSTOSS</b>								
Verbrauch kombiniert (l/100 km)	6,4	6,4	7,3	7,3	1,1	5,5	5,4	8,5
Benzinäquivalent	-	-	-	-	3,1	6,3	6,2	-
CO <sub>2</sub> -Emission (g/km) nach 715/2007/EWG	145	145	166	166	25	143	143	192
CO <sub>2</sub> -Emission aus der Treibstoff- und/oder der Strombereitstellung (g/km)	32	32	37	37	26	26	26	43
Elektr. Energieverbrauch (kWh/100 km)	-	-	-	-	18,4	-	-	-
<b>ENERGIEEFFIZIENZ-KATEGORIE</b>								
	D	D	E	E	C	C	C	F
<b>MASSE (KG)</b>								
Leergewicht nach VO (EG) 1230/2012/	1450-1606	1450-1606	1585-1717	1590-1717	1705-1842	1540-1696	1570-1702	1655-1785
Zulässiges Gesamtgewicht	1940	1940	2075	2080	2180	2030	2060	2130
Maximale Dachlast (kg)	75	75	75	75	75	75	75	75
Anhänger gebremst/ungebremst	1400/725	1600/725	1800/750	1800/750	1600/750	1400/750	1600/750	1800/750

Der Treibstoff-/Stromnormverbrauch wird nach der Messmethode 715/2007/EWG in der gegenwärtig gültigen Fassung ermittelt. Die angegebenen Werte zu Energieverbrauch und CO<sub>2</sub>-Emissionen sind Schweizer Werte. Es handelt sich dabei um Werte, die im WLTP-Messzyklus ermittelt wurden. Je nach Fahrweise, Strassen- und Verkehrsverhältnissen, Umwelteinflüssen und Fahrzeugzustand können sich in der Praxis Verbrauchswerte ergeben, die von den angegebenen Werten abweichen. Die Angaben beziehen sich nicht auf ein einzelnes Fahrzeug und sind nicht Bestandteil des Angebots, sondern dienen allein Vergleichszwecken zwischen verschiedenen Fahrzeugtypen. Damit Energieverbräuche unterschiedlicher Antriebsformen (Benzin, Diesel, Gas, Strom usw.) vergleichbar sind, werden sie zusätzlich als sogenannte Benzinäquivalente (Masseinheit für Energie) ausgewiesen. CO<sub>2</sub> ist das für die Erderwärmung hauptverantwortliche Treibhausgas; die mittlere CO<sub>2</sub>-Emission aller (markenübergreifend) angebotenen Fahrzeugtypen beträgt für das Jahr 2024 122 g/km, Zielwert 118 g/km.

# Abmessungen A-Klasse Kompaktlimousine - W177

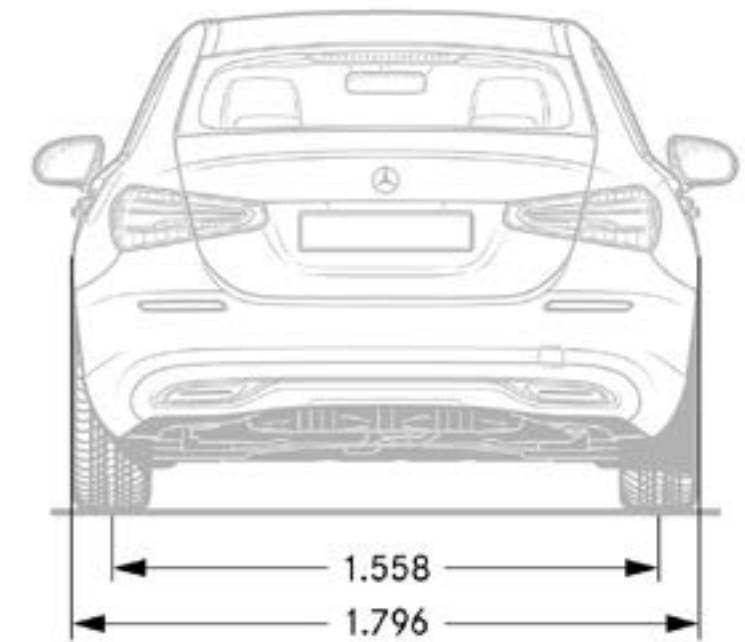
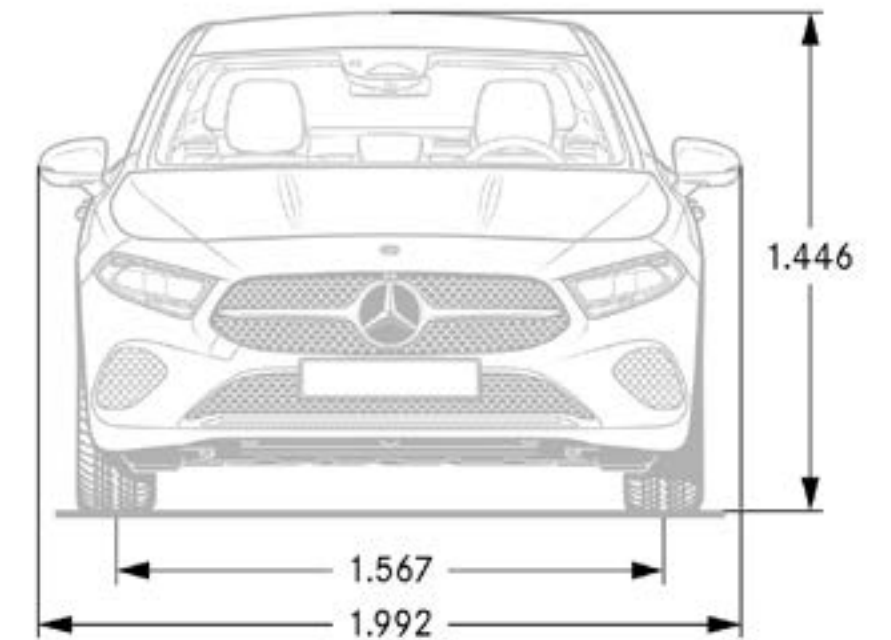
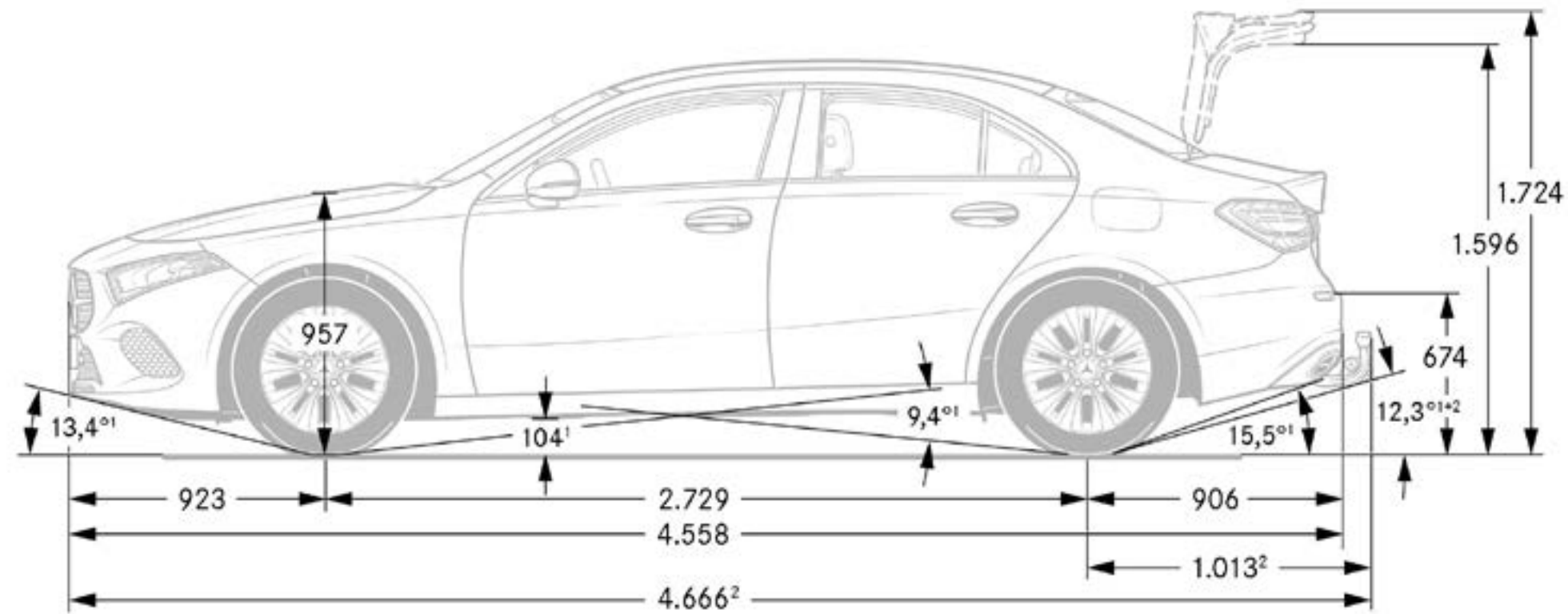


Bei den Abmessungen handelt es sich um Mittelwerte, kleine Abweichungen sind möglich.

Vorübergehend kann es aufgrund von Lieferengpässen bei Fahrzeugkomponenten (insbesondere Halbleitern) zu eingeschränkten Verfügbarkeiten kommen. Fortlaufend aktualisierte Informationen erhalten Sie auf unserer Homepage sowie bei Ihrem Mercedes-Benz Händler.



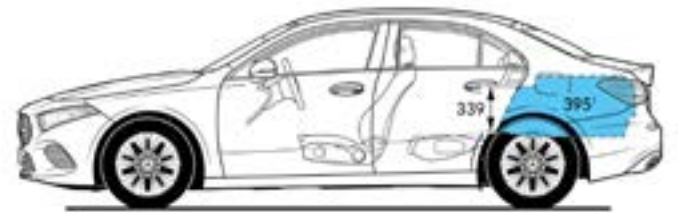
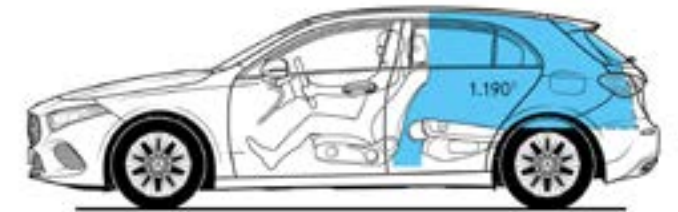
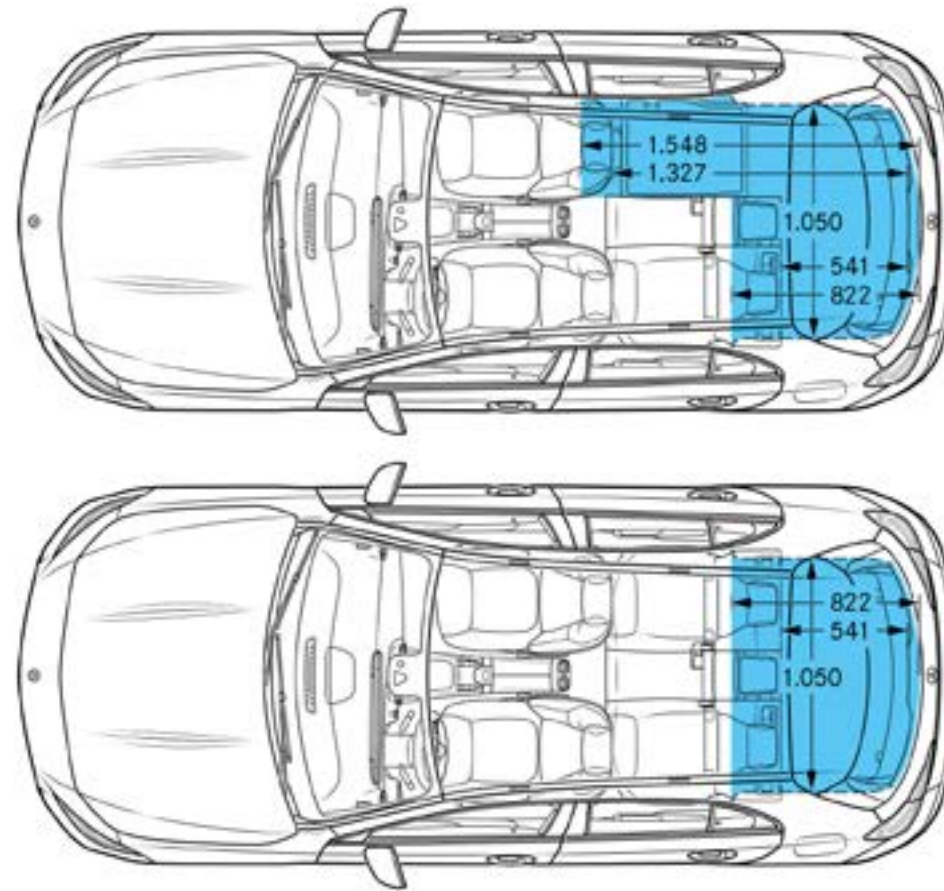
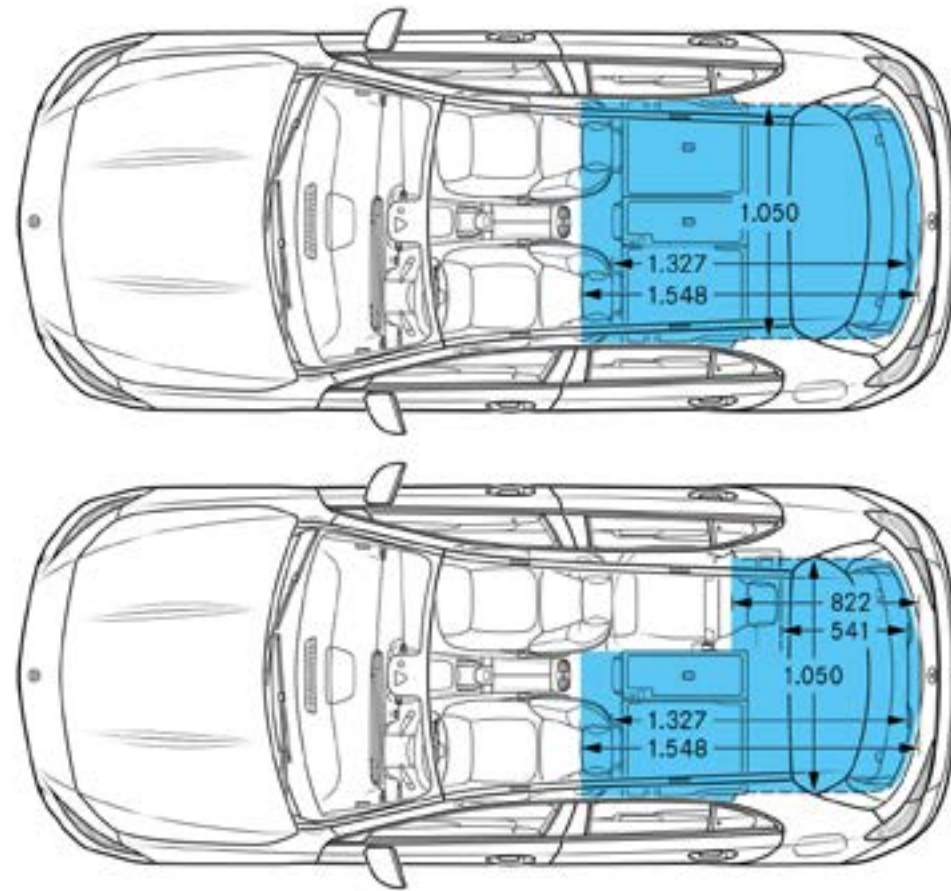
# Abmessungen A-Klasse Limousine - V177



Bei den Abmessungen handelt es sich um Mittelwerte, kleine Abweichungen sind möglich.

Vorübergehend kann es aufgrund von Lieferengpässen bei Fahrzeugkomponenten (insbesondere Halbleitern) zu eingeschränkten Verfügbarkeiten kommen. Fortlaufend aktualisierte Informationen erhalten Sie auf unserer Homepage sowie bei Ihrem Mercedes-Benz Händler.

# A-Klasse - Abmessungen und Kofferraumvolumen



Gepäckraumkapazität gemäss der Richtlinie ISO 3832:2002-06 (kann je nach Sonderausstattung abweichen)

Bei den Abmessungen handelt es sich um Mittelwerte, kleine Abweichungen sind möglich.

Vorübergehend kann es aufgrund von Lieferengpässen bei Fahrzeugkomponenten (insbesondere Halbleitern) zu eingeschränkten Verfügbarkeiten kommen. Fortlaufend aktualisierte Informationen erhalten Sie auf unserer Homepage sowie bei Ihrem Mercedes-Benz Händler.



# Erfahren Sie mehr

und lassen Sie Ihre Träume

Wirklichkeit werden





# Serviceleistungen.

	Preis in CHF inkl. MwSt.	A 180 d	A 200 d	A 220 d	A 180	A 200	A 220 4MATIC	A 250 4MATIC	AMG A 35 4MATIC	AMG A 45 S 4MATIC+
<p><b>MERCEDES-SWISS-INTEGRAL.</b> Garantie und Service in einem. Als Besitzer eines Mercedes-Benz Personenwagens profitieren Sie von aussergewöhnlichen Zusatzleistungen. <b>MERCEDES-SWISS-INTEGRAL</b> denkt an alles, was Ihr Mercedes-Benz auf den ersten 100 000 Kilometern braucht. Diese exklusive Kombination an Dienstleistungen ist für Sie völlig kostenlos:</p> <ul style="list-style-type: none"> <li>- Sämtliche Reparaturen (auch Verschleiss) bis 3 Jahre oder 100 000 Kilometer (es gilt das zuerst Erreichte).</li> <li>- Kostenlose Servicearbeiten und hierfür benötigte Originalteile (exklusive Flüssigkeiten) bis 100 000 Kilometer oder maximal 10 Jahre (es gilt das zuerst Erreichte).</li> </ul> <p>Das ausführliche Leistungsverzeichnis erhalten Sie bei Ihrem Mercedes-Benz Netzpartner oder unter <a href="http://www.mercedes-benz.ch">www.mercedes-benz.ch</a> Die reduzierten Betriebskosten sorgen für noch mehr Fahrspass. Dieser Tatsache trägt <b>MERCEDES-SWISS-INTEGRAL</b> Rechnung.</p>	0.-	S	S	S	S	S	S	S	S	S
<p><b>MERCEDES-SWISS-INTEGRAL plus.</b> Mit <b>MERCEDES-SWISS-INTEGRAL plus</b> – kurz <b>MSI plus</b> – können Sie die Dienstleistungen von <b>MERCEDES-SWISS-INTEGRAL</b> bereits beim Neuwagenkauf zu attraktiven Konditionen um 1, 2 oder 3 Jahre verlängern, bis zu 7 Jahren Betriebszeit oder 200 000 Kilometer (es gilt das zuerst Erreichte). Während der Laufzeit von <b>MSI plus</b> sind alle Reparaturen sowie der Ersatz von Verschleisssteilen inbegriffen. Das ausführliche Leistungsverzeichnis erhalten Sie bei Ihrem Mercedes-Benz Netzpartner oder unter <a href="http://www.mercedes-benz.ch/msi-plus">www.mercedes-benz.ch/msi-plus</a> Überdies übernehmen wir alle vorgeschriebenen Servicearbeiten inklusive der hierfür benötigten Originalteile (exklusive Betriebsstoffe).</p> <p><b>MSI plus 4 New:</b> Verlängerung um 1 Jahr, bis zu insgesamt 4 Jahren oder 120 000 Kilometern Preisgültigkeit vom 1.1.2024 bis 31.1.2025 oder bis auf Widerruf</p>	1038.- 2024.-	● —	● —	● —	● —	● —	● —	● —	— ●	— ●
<p><b>MERCEDES-BENZ MOBILITÄT.</b> Eines fährt in Ihrem neuen Fahrzeug immer mit: das Gefühl, sicher unterwegs zu sein. Sollten Sie dennoch eines Tages Hilfe benötigen, ist der Mercedes-Benz Service24h unter der kostenlosen Rufnummer 00800 1 777 7777 (alternativ: +41 44 439 15 67) für Sie da. Diese Dienstleistung können Sie zusätzlich um den integrierten Telematikdienst Mercedes-Benz Contact erweitern. Voraussetzung: Das Radio ist mit einem betriebsbereiten Mobiltelefon verbunden. Per Knopfdruck werden Sie telefonisch mit dem Mercedes-Benz Kundencenter verbunden. Auf Wunsch werden dabei alle relevanten Fahrzeug- und Positionsdaten übermittelt. Dadurch sind kürzeste Reaktionszeit und schnelle Hilfe vor Ort garantiert. Serienmässig und ohne Aufpreis: das Mobilitätspaket Mercedes-Benz Mobilo. Mobilo verlängert sich nach Ablauf der Mobilitätsgarantie (2 Jahre) für Pannen und Versicherungsleistungen automatisch um ein weiteres Jahr bis maximal 30 Jahre. Voraussetzung: regelmässige Wartung bei Ihrem Mercedes-Benz Service-Partner. Vom Schlüsselverlust über Pannen bis hin zu Schäden durch Unfall oder Vandalismus – Mobilo unterstützt Sie dabei, Ihr Ziel zu erreichen. Und das in ganz Europa. Welches Problem Sie auch haben, eines ist gewiss: Sie werden schnellstmöglich Ihre Fahrt fortsetzen können.</p>	0.-	S	S	S	S	S	S	S	S	S

● Gegen Aufpreis erhältlich S Serienausstattung — Nicht verfügbar

