



DAS NEUE GLE COUPÉ.

Mercedes-Benz



KNOW YOUR WAY.

Kraftvoll, dynamisch und sportlicher als je zuvor: Das neue GLE Coupé kommt serienmässig mit der AMG Line Exterior und verbindet markante SUV-Elemente mit eleganten Coupé-Charakteristika. Die neue Front inklusive Diamantgrill mit Mercedes-Benz Pattern und neue Lackfarben unterstreichen den sportlichen Auftritt. Die MULTIBEAM LED Scheinwerfer sind nicht nur ein Blickfang, sondern sorgen auch für eine hervorragende Sicht. Dabei setzt das neue Lichtsignet des Tagfahrlichts mit einer Fackel und vier Light Dots zusätzliche Highlights.









CHARAKTERSTARK: DAS HECK.

Das sportlich-elegante Design des GLE Coupés ist geprägt durch eine flache Frontscheibe, die charakteristisch abfallende Dachlinie und das athletische Heck mit dem neuen Innendesign der Heckleuchten. So präsentiert sich das GLE Coupé aus jeder Perspektive kraftvoll und elegant. Eine Silhouette mit Charakter.



DAS INTERIEUR: RUNDUM SMART.

Vom neuen Multifunktionslenkrad bis hin zum Multimediasystems MBUX: Im GLE Coupé sorgt hochwertige Technik für ein stets bequemes und intelligentes Fahrerlebnis. Die neue Generation des Multimediasystems MBUX ist jetzt noch lernfähiger und intuitiver. Steuern Sie die vielfältigen Funktionen bequem per Touchfunktion auf dem Widescreen Cockpit, intuitiv per Sprachsteuerung oder über das neue Multifunktions-Sportlenkrad mit kapazitativ arbeitenden Touchbedienfeldern.





GEWOHNT GERÄUMIG.

Das Interieur des GLE Coupés gibt Ihnen den Raum, den Sie brauchen. Je nach Bedarf bietet es fünf vollwertige Sitzplätze oder einen vergrößerten Laderaum mit bis zu 1.790 l Volumen – durch einfaches Umklappen der Fondsitze. Dank der teilbaren Fondsitzebank lässt sich die Aufteilung unkompliziert und flexibel anpassen. Hohe Variabilität trotz Coupé-Design.





The image shows the driver's side interior of a Mercedes-Benz GLE Coupé. The steering wheel is on the left, featuring a silver paddle shifter. The dashboard is a large, curved digital display showing various vehicle metrics. The center console has two air vents with chrome trim and a control panel with buttons for climate and air bags. The seats are upholstered in brown leather with orange stitching. A blue ambient light strip runs along the dashboard and center console.

VERCHROMT. VERZIERT. VERFEINERT.

Der Innenraum des GLE Coupés begeistert mit hochwertigen Design-Highlights: neuen Polsterfarben – auf Wunsch in Bicolor-Farbkombinationen –, exklusiven Zierelementen sowie den neuen eckigen Lüftungsdüsen mit Chromlamellen sorgen für ein sportlich-elegantes Ambiente. Dank der hochwertigen Polsterung genießen alle Passagiere auf jeder Fahrt exklusiven Komfort.



Search



Offroad

Info



22.0°C





Sie und Ihr Mercedes-Benz: immer verbunden.

Mit Mercedes me entdecken Sie noch mehr Service, Komfort und Sicherheit in Ihrem Mercedes-Benz. Stimmen Sie Ihr Fahrzeug bequem auf Ihre individuellen Bedürfnisse ab und finden Sie mit den digitalen Extras immer wieder innovative Funktionen, die Ihren Alltag erleichtern. So erkunden Sie mit Ihrem GLE Coupé nicht nur neue Wege, sondern auch die digitale Welt von Mercedes-Benz.

Für die Nutzung der Mercedes me connect Dienste müssen Sie eine Mercedes me ID für sich anlegen und den Nutzungsbedingungen für die Mercedes me connect Dienste zustimmen.



MBUX.

Das Multimediasystem MBUX lernt bei jeder Fahrt dazu – und Sie besser kennen. Die neue Generation kommt mit einer neuen Benutzeroberfläche und macht den Innenraum des GLE Coupés noch intelligenter und digitaler. Freuen Sie sich auf eine neue Welt des Infotainments und die intuitive Bedienung per Sprache, Berührung oder Gesten.



Burmester® Surround-Soundsystem.

Ein Hörerlebnis in neuer Dimension. Erleben Sie erstklassigen Sound mit dem hochwertigen Burmester® 3D-Surround-Soundsystem. 13 Hochleistungslautsprecher und eine Systemleistung von 590 Watt schaffen eine imposante Klangkulisse inklusive Mehrkanalformat-Unterstützung für echten Surround-Sound mit Dolby Atmos®. Diesen können Sie gezielt für die vorderen und hinteren Plätze optimieren und das Hörerlebnis intensivieren.

ENERGIZING Paket Plus.

Das ENERGIZING Paket Plus bietet Ihnen auf Wunsch Komfort für alle Sinne. Es vernetzt luxuriöse Ausstattungsextras und komponiert daraus Komfortprogramme, die Ihre Konditionssicherheit und Ihr Wohlbefinden steigern können. Zehnminütige Programme dirigieren Klimatisierung, Ambientebeleuchtung, Musik sowie Sitzfunktionen wie Massage, Beheizung oder Belüftung. Für längere Leistungsfähigkeit am Steuer und eine überaus angenehme Fahrt.



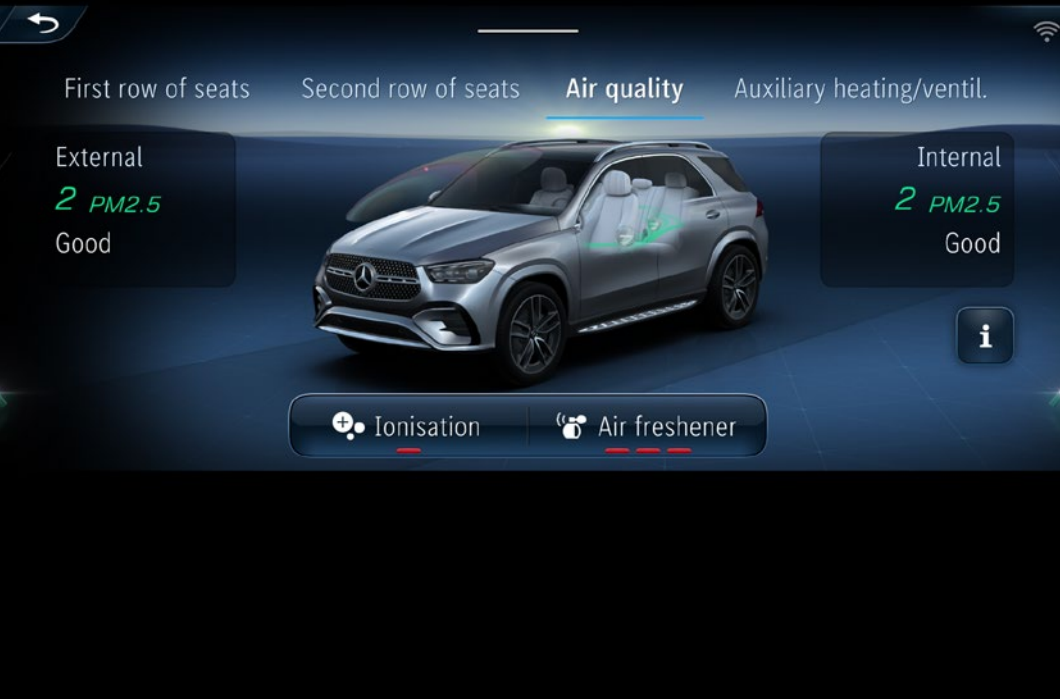
Umfeldprojektion mit Mercedes-Benz Pattern.

Bei diesem Design liegen Ihnen sogar die Sterne zu Füßen. Lassen Sie sich auf Wunsch beim Ein- und Ausstieg in Ihr bzw. aus Ihrem GLE Coupé von dem charakteristischen Mercedes-Benz Pattern begleiten. Bei geöffneter Fahrer- oder Beifahrertür wird dieses auf den Boden projiziert und sorgt für einen grossen Auftritt.



Panorama-Schiebedach.

Echtes Open-Air-Feeling: Auf Wunsch sorgt das elektrische und stufenlos verstellbare Panorama-Schiebedach beim Offenfahren für frische Luft. Die Öffnungshöhe kann automatisch an die aktuelle Fahrgeschwindigkeit angepasst werden. Auch im geschlossenen Zustand sorgt es für ein angenehm helles Ambiente im Innenraum.



ENERGIZING AIR CONTROL.

Atmen Sie beruhigt durch: ENERGIZING AIR CONTROL überwacht für Sie auf Wunsch die Luftqualität mithilfe von Luftgüte- und Feinstaubsensoren. Ein zweistufiges Filterkonzept reduziert den Feinstaub und einen Grossteil weiterer einatembare Schadstoffe. Je nach Messwert wechselt Ihr Mercedes intelligent zwischen Frisch- und Umluftbetrieb.



E-ACTIVE BODY CONTROL.

Das intelligente und optional erhältliche Fahrwerk E-ACTIVE BODY CONTROL kann Geschwindigkeit, Beladung und Fahrsituation bewerten und Dämpfung und Niveauregelung entsprechend für jedes Rad separat anpassen. Für ausgezeichneten Fahrkomfort und hervorragende Stabilität – onroad und offroad, auf trockener, nasser und glatter Fahrbahn gleichermaßen.



MBUX Augmented Reality für Navigation.

MBUX Augmented Reality verbindet die reale mit der virtuellen Welt und navigiert Sie sicher selbst durch unübersichtliche Verkehrssituationen. Grafische Navigations- und Verkehrshinweise erscheinen auf Live-Bildern aus der Frontkamera und erleichtern so die Orientierung und Ortsbestimmung.



Smartphone Integration.

Die Smartphone-Integration verbindet Ihr Smartphone via Apple CarPlay™ und Android Auto™ mit dem Infotainmentsystem. Damit haben Sie komfortabel Zugriff auf die wichtigsten Anwendungen Ihres Smartphones. Auch Apps von Drittanbietern wie etwa Spotify können Sie schnell und einfach benutzen.¹

¹ Es sind spezielle Apps erforderlich, die für die jeweilige Technologie entwickelt und freigegeben wurden. Ein Basis-Set an Apps kann auf dem Smartphone vorinstalliert sein. Apple CarPlay™ und Android Auto™ sind nicht in allen Ländern verfügbar. In einigen Ländern können einzelne Funktionen und Apps nicht verfügbar sein. Nähere Informationen zu Apple CarPlay™ finden Sie unter <http://www.apple.com/ios/feature-availability/#applecarplay-applecarplay> und zu Android Auto™ unter https://www.android.com/intl/de_de/auto/.



GLE PLUG-IN-HYBRIDE.

Steuern Sie den GLE leise und lokal CO₂-emissionsfrei durch die Stadt und wechseln Sie für längere Strecken zurück in den klassischen Antrieb. Die GLE Plug-in-Hybride sind als Benzin- oder Dieselvariante erhältlich und überzeugen dank einer grösseren Batterie mit einer rein elektrischen Reichweite von mehr als 100 km (WLTP).





Serienausstattung Interieur.

Das progressiv gestaltete Interieur verkörpert elegante Sportlichkeit. Harmonische Dimensionen, hochwertige Materialien und praktische Details ergeben ein dynamisches Ambiente für stilvoll-komfortables Reisen. Serienmässig an Bord sind unter anderem: Sportsitze, Multifunktions-Sportlenkrad, Widescreen Cockpit und das MBUX Multimediastem.

HIGHLIGHTS

Multifunktions-Sportlenkrad in Leder Nappa

Innenraumlicht in LED-Technik

Zierelemente Aluminium gebürstet mit Längsschliff hell

Einstiegsleisten vorn mit «Mercedes-Benz» Schriftzug

Innenhimmel Stoff kristallgrau

Instrumententafel-Oberteil in Ledernachbildung ARTICO

Chrom-Paket Interieur

Ambientebeleuchtung

Sportsitze mit konturierter Lehne

Polsterung in Ledernachbildung ARTICO schwarz



AMG Line Exterieur.

Ein ausdrucksstarkes Styling für einen eindrucksvollen Auftritt: Die AMG Line Exterieur kommt mit dem neuen GLE Coupé in Serie und schärft den sportlichen Charakter Ihres Fahrzeugs. Die optischen Effekte lassen Ihr Fahrzeug tiefer und dynamischer wirken. Damit setzen Sie ein klares Statement für kraftvolles Design.

HIGHLIGHTS IM EXTERIEUR

Diamantgrill mit Mercedes-Benz Pattern in Chrom, integriertem Mercedes Stern und Einzellamelle in Dunkelgrau matt lackiert mit Chromeinlegern

AMG Styling, bestehend aus: AMG Frontschürze mit Zierleiste in Chrom und sportlich-markanten Luftauslässen, Radlaufverkleidungen und Kotflügelverbreiterungen vorne wie hinten, in Wagenfarbe lackiert, AMG Seitenschwellerverkleidungen, in Wagenfarbe lackiert, AMG Heckschürze mit Einsatz in Diffusoroptik, schwarz, und Zierleiste in Chrom

AMG Leichtmetallräder (50,8 cm [20"]) im 5-Doppelspeichen-Design, tremolitgrau lackiert und glanzgedreht; weitere AMG Rädervarianten bis 55,9 cm (22") optional

Bremsanlage mit grösseren Bremsscheiben an der Vorderachse

Lackierung unifarben oder metallic

MULTIBEAM LED und zweigeteilte Heckleuchten in LED-Technik

Abgasanlage mit 2 verchromten Endrohrblenden



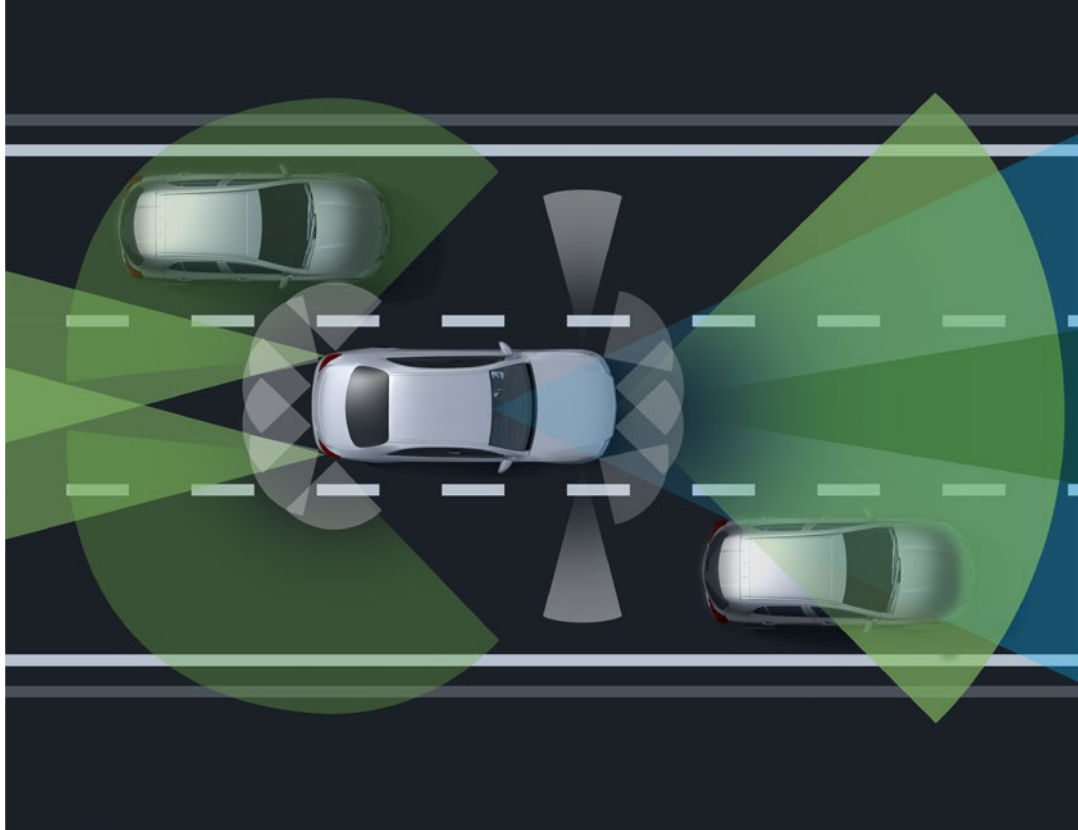
AMG Line Interieur.

Die AMG Line Interieur¹ verleiht Ihrem Fahrzeug sicht- und fühlbar mehr Sportlichkeit. Damit setzen Sie ein geschmackvolles Statement und zeigen Ihre Passion für ein bis ins Detail dynamisch und exklusiv gestaltetes Ambiente. Zu den Highlights der AMG Line zählen beispielsweise die Sportsitze für Fahrer und Beifahrer, das Multifunktions-Sportlenkrad ist in weichem Nappaleder und die AMG Sportpedalanlage.

Night-Paket.

Mehr Charakter – expressiver Style. Das Night-Paket¹ setzt in Verbindung mit der AMG Line markante Akzente durch exklusive schwarze Design-Elemente. Diese betonen den sportiven Charakter und die athletische Formsprache Ihres Fahrzeugs. Ideal für Individualisten, die ein ausdrucksvolles Design zu schätzen wissen.

¹Je nach Konfiguration optional wählbare Ausstattung.



Antriebstechnologie.

Hoher Fahrkomfort, angenehme Stabilität, müheloses Handling: Das GLE Coupé zu fahren, ist nach wie vor ein Erlebnis. Mit der Modellpflege halten zusätzlich aktualisierte Motorisierungen und technische Lösungen Einzug, die Verbrauch und Emissionen verringern. Insbesondere das Angebot an elektrifizierten Antrieben mit 48-V-Bordnetz und integriertem Starter-Generator wurde erweitert.

Assistenzsysteme¹.

Mit dem optional erhältlichen Fahrassistenz-Paket Plus kann der Fahrer insbesondere auf langen Strecken, aber auch im unübersichtlichen Stadtverkehr spürbar entlastet werden. Zu den weiterverbesserten Funktionen gehören zum Beispiel der Aktive Abstands-Assistent DISTRONIC, der Aktive Lenk-Assistent und der Verkehrszeichen-Assistent. Ein Highlight im Gelände: Die «transparente» Motorhaube, erhältlich als Erweiterung des optionalen Park-Pakets mit 360°-Kamera, macht den Bereich vor dem Fahrzeug auf dem Mediadisplay sichtbar – in steilem Gelände eine spürbare Erleichterung.

¹Unsere Fahrassistenz und Sicherheitssysteme sind Hilfsmittel und entbinden Sie nicht von Ihrer Verantwortung als Fahrer. Beachten Sie die Hinweise in der Betriebsanleitung und die dort beschriebenen Systemgrenzen.

BUILT BOLD. MERCEDES-AMG GLE UND GLE COUPÉ.

Die AMG-Modelle unterstreichen die Hingabe des GLE zur Geschwindigkeit: Insbesondere das Exterieur, das Interieur, die Telematik sowie die Technik wurden weiterentwickelt. Details im Exterieurdesign transportieren das AMG Gefühl noch besser und expressiver. Auch das Interieur setzt Akzente in Sachen Dynamik und Sportlichkeit. Im Cockpit finden sich sowohl technologische Updates als auch aufgefrischte Designelemente. Zudem stehen zusätzliche Zierelemente und Polsterfarben zur Wahl. Das Multimediasystem MBUX und das Multifunktions-Sportlenkrad erhalten die nächste Technologiesgeneration – für eine noch intuitivere Bedienung.

www.mercedes-amg.com



AMG



Mercedes-AMG GLE 63 S 4MATIC+ (Kraftstoffverbrauch kombiniert 12,7 l/100 km, CO₂-Emissionen kombiniert 288 g/km.)¹

¹Die angegebenen Werte sind die ermittelten WLTP-CO₂-Werte i. S. v. Art. 2 Nr. 3 Durchführungsverordnung (EU) 2017/1153. Die Kraftstoffverbrauchswerte wurden auf Basis dieser Werte errechnet.

Technische Daten - GLE Coupé C167 Benzin.

	GLE 400 e 4MATIC	GLE 53 4MATIC+	GLE 53 Hybrid 4MATIC+	GLE 63 S 4MATIC+
MOTOR	167.346	167.361	167364	167.389
Zylinderanordnung	R4	R6	R6	V8
Zylinderanzahl	4	6	6	8
Hubraum (cm³)	1999	2999	2,999	3982
Maximale Nennleistung (kW [PS] DIN)	185 (252)	320 (435)	330 (449)	450 (612)
Maximale Nennleistung [elektrische Spitzenleistung] (kW [PS] DIN)	100 (136)	16 (22)	100 (136)	16 (22)
Maximales Drehmoment (Nm bei 1/min thermisch)	400/2000-3200	560/2200-5000	560/2200-5000	850/2500-4500
Tankinhalt/davon Reserve (l)	65/9	85/9	65/9	85/12
GETRIEBE	9G-TRONIC	AMG SPEEDSHIFT TCT 9G	AMG SPEEDSHIFT TCT 9G	AMG SPEEDSHIFT TCT 9G
FAHRLEISTUNG				
Höchstgeschwindigkeit (km/h)	210	250	250	280
0 auf 100 km/h (s)	6,1	5,0	4,7	3,9
VERBRAUCH UND EMISSIONSAUSSTOSS				
Verbrauch kombiniert (l/100 km)	1,1	10,5	1,4	12,7
Benzinäquivalent	4,2		4,6	
CO ₂ -Emission (g/km) nach 715/2007/EWG	25	240	31	288
CO ₂ -Emission aus der Treibstoff- und/oder der Strombereitstellung (g/km)	37	53	40	64
Elektr. Energieverbrauch (kWh/100 km)	28		29,2	
Energieeffizienz-Kategorie	E	G	E	G
MASSE (KG)				
Leergewicht nach VO (EG) 1230/2012/	2670-2830	2375	2780-2905	2505-2655
Zulässiges Gesamtgewicht	3180-3210	3050	3250	3120
Maximale Dachlast (kg)	75	100	100	100
Anhänger gebremst/ungebremst	2700/3500*/750	3500/750	3300/750	3500/750

* Bei Wahl von Anhängervorrichtung (550) mit AIRMATIC-Paket (489) erhöhte Anhängelast von 3,5t.

Das Beste für den Motor: Mercedes-Benz Original Motorenöle.

Der Treibstoff-/Stromnormverbrauch wird nach der Messmethode 715/2007/EWG in der gegenwärtig gültigen Fassung ermittelt. Die angegebenen Werte zu Energieverbrauch und CO₂-Emissionen sind Schweizer Werte. Es handelt sich dabei um Werte, die im WLTP-Messzyklus ermittelt wurden. Je nach Fahrweise, Strassen- und Verkehrsverhältnissen, Umwelteinflüssen und Fahrzeugzustand können sich in der Praxis Verbrauchswerte ergeben, die von den angegebenen Werten abweichen. Die Angaben beziehen sich nicht auf ein einzelnes Fahrzeug und sind nicht Bestandteil des Angebots, sondern dienen allein Vergleichszwecken zwischen verschiedenen Fahrzeugtypen. Damit Energieverbräuche unterschiedlicher Antriebsformen (Benzin, Diesel, Gas, Strom usw.) vergleichbar sind, werden sie zusätzlich als sogenannte Benzinäquivalente (Masseinheit für Energie) ausgewiesen. CO₂ ist das für die Erderwärmung hauptverantwortliche Treibhausgas; die mittlere CO₂-Emission aller (markenübergreifend) angebotenen Fahrzeugtypen beträgt für das Jahr 2024 122 g/km, Zielwert 118 g/km.

Technische Daten - GLE Coupé C167 Diesel.

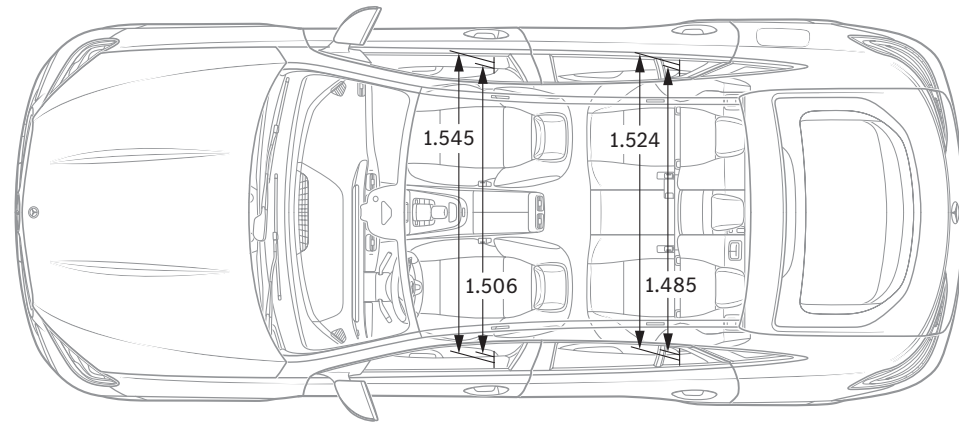
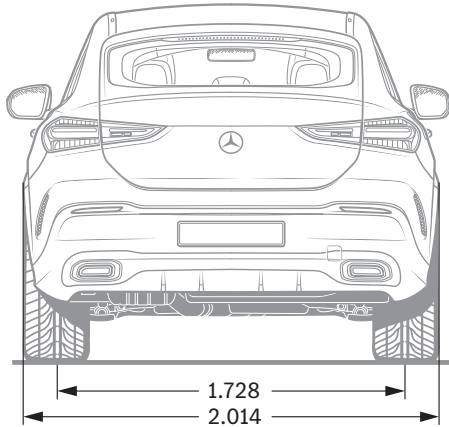
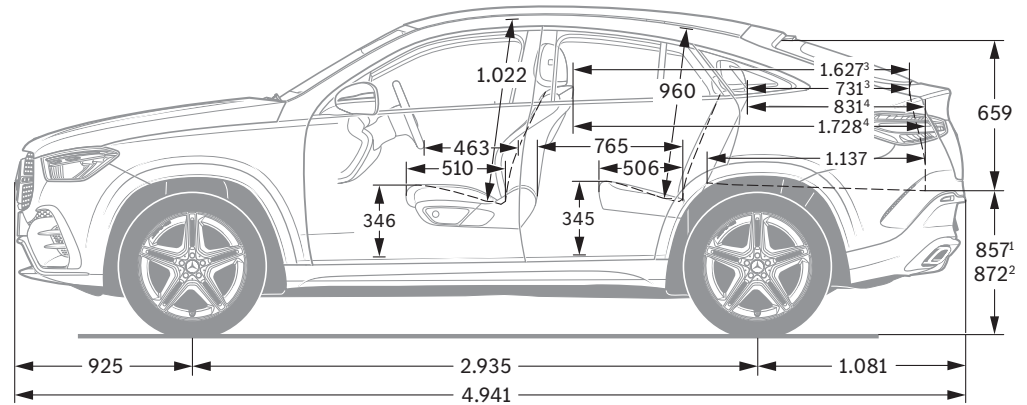
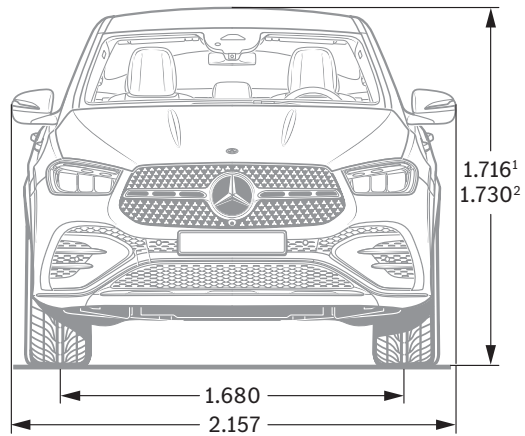
	GLE 300 d 4MATIC	GLE 450 d 4MATIC	GLE 350 de 4MATIC
MOTOR	167.309	167.333	167.306
Zylinderanordnung	R4	R6	R4
Zylinderanzahl	4	6	4
Hubraum (cm³)	1993	2989	1993
Maximale Nennleistung (kW [PS] DIN)	198 (269)	272 (370)	145 (197)
Maximale Nennleistung [elektrische Spitzenleistung] (kW [PS] DIN)	15 (20)	15 (20)	100 (136)
Maximales Drehmoment (Nm bei 1/min thermisch)	550/1800-2200	750/1350-2800	440/1800-2800
Tankinhalt/davon Reserve (l)	85/9	85/9	65/9
GETRIEBE	9G-TRONIC	9G-TRONIC	9G-TRONIC
FAHRLEISTUNG			
Höchstgeschwindigkeit (km/h)	226	250	210
0 auf 100 km/h (s)	6,9	5,6	6,9
VERBRAUCH UND EMISSIONSAUSSTOSS			
Verbrauch kombiniert (l/100 km)	7,5	8,4	0,8
Benzinäquivalent	8,6	9,6	3,9
CO ₂ -Emission (g/km) nach 715/2007/EWG	197	220	21
CO ₂ -Emission aus der Treibstoff- und/oder der Strombereitstellung (g/km)	36	40	35
Elektr. Energieverbrauch (kWh/100 km)			27,4
Energieeffizienz-Kategorie	F	F	D
MASSE (KG)			
Leergewicht nach VO (EG) 1230/2012/	2390-2598	2450-2715	2730-2890
Zulässiges Gesamtgewicht	2950-2980	3070-3100	3230-3250
Maximale Dachlast (kg)	75	75	75
Anhänger gebremst/ungebremst	2700/3500*/750	2700/3500*/750	2700/3500*/750

* Bei Wahl von Anhängervorrichtung (550) mit AIRMATIC-Paket (489) erhöhte Anhängelast von 3,5t.

Das Beste für den Motor:
Mercedes-Benz Original Motorenöle.

Der Treibstoff-/Stromnormverbrauch wird nach der Messmethode 715/2007/EWG in der gegenwärtig gültigen Fassung ermittelt. Die angegebenen Werte zu Energieverbrauch und CO₂-Emissionen sind Schweizer Werte. Es handelt sich dabei um Werte, die im WLTP-Messzyklus ermittelt wurden. Je nach Fahrweise, Strassen- und Verkehrsverhältnissen, Umwelteinflüssen und Fahrzeugzustand können sich in der Praxis Verbrauchswerte ergeben, die von den angegebenen Werten abweichen. Die Angaben beziehen sich nicht auf ein einzelnes Fahrzeug und sind nicht Bestandteil des Angebots, sondern dienen allein Vergleichszwecken zwischen verschiedenen Fahrzeugtypen. Damit Energieverbräuche unterschiedlicher Antriebsformen (Benzin, Diesel, Gas, Strom usw.) vergleichbar sind, werden sie zusätzlich als sogenannte Benzinäquivalente (Masseinheit für Energie) ausgewiesen. CO₂ ist das für die Erderwärmung hauptverantwortliche Treibhausgas; die mittlere CO₂-Emission aller (markenübergreifend) angebotenen Fahrzeugtypen beträgt für das Jahr 2024 122 g/km, Zielwert 118 g/km.

Abmessungen.



¹Mit AIRMATIC bei Normalniveau. ²Mit Stahlfederung. ³Bis Anschlusskante Hutablage. ⁴Unter der Hutablage. Masse unbelastet.
 Alle Angaben in Millimetern. Die abgebildeten Masse sind Mittelwerte. Sie gelten für Fahrzeuge in Grundausstattung und in unbelastetem Zustand.

Zu den Angaben in dieser Publikation: Nach Redaktionsschluss am 06.04.2023 können sich am Produkt Änderungen ergeben haben. Konstruktions- oder Formänderungen, Abweichungen im Farbton sowie Änderungen des Lieferumfangs seitens des Herstellers bleiben während der Lieferzeit vorbehalten, sofern die Änderungen oder Abweichungen unter Berücksichtigung der Interessen des Verkäufers für den Käufer zumutbar sind. Sofern der Verkäufer oder der Hersteller zur Bezeichnung der Bestellung oder des bestellten Kaufgegenstands Zeichen oder Nummern gebraucht, können allein hieraus keine Rechte abgeleitet werden.

Mercedes-Benz Schweiz AG, Bernstrasse 55, CH-8952 Schlieren, info_ch@mercedes-benz.com, 01.2024

Die Abbildungen können auch Zubehör und Sonderausstattungen enthalten, die nicht zum serienmässigen Lieferumfang gehören. Diese Publikation wird international eingesetzt. Aussagen über gesetzliche, rechtliche und steuerliche Vorschriften und Auswirkungen haben jedoch nur für die Bundesrepublik Deutschland zum Zeitpunkt des Redaktionsschlusses dieser Publikation Gültigkeit. Fragen Sie daher zum verbindlichen letzten Stand bitte Ihren Mercedes-Benz AG Vertriebspartner.

www.mercedes-benz.ch