



LE NOUVEAU CLE CABRIOLET

Mercedes-Benz



# DESIRE UNFOLDS.

Le nouveau CLE Cabriolet est idéal pour tous ceux qui souhaitent avoir la possibilité d'expérimenter en quelques secondes la sensation de liberté d'un véhicule ouvert, en plus d'un design exceptionnel et d'un plaisir de conduite dynamique. Et ce, sur demande, avec tout le confort exclusif que Mercedes-Benz est seule à proposer dans cette combinaison.





# UN DESIGN AVANT IMPRESSIONNANT.

Le nouveau CLE Cabriolet allie les éléments de design sportifs du CLE Coupé tels que la partie avant puissante avec capot moteur à embase profonde et les bossages avec une capote acoustique élégante en tissu. Les phares à LED redessinés avec DIGITAL LIGHT en option sont également remarquables.





## EXPRESSIF ET PARFAIT DANS LA FORME.

Une perspective lumineuse sur toute la ligne: le design de l'arrière fluide avec des feux arrière en deux parties et un élément de design les reliant met en valeur le CLE Cabriolet et lui confère une allure souveraine et sportive. La direction de l'essieu arrière, avec un angle de braquage allant jusqu'à 2,5°, assure également un plaisir de conduite dynamique.











# CAPOTE INSONORISÉE EN TISSU ENTIÈREMENT AUTOMATIQUE.

Disponible en trois couleurs, la capote insonorisée en tissu entièrement automatique<sup>1</sup> assure un grand confort, isole des bruits extérieurs et protège de la chaleur comme du froid, pour que vous puissiez bien profiter de votre voyage à tous points de vue, quelle que soit la saison.

<sup>1</sup> En fonction de la configuration, l'équipement peut être sélectionné en option.



# L'INTÉRIEUR DU NOUVEAU CLE CABRIOLET.

Une mosaïque d'éléments luxueux dans l'habitacle confère au nouveau CLE Cabriolet une image d'ensemble haut de gamme au plus haut niveau. Des détails impressionnants, tels que la planche de bord et les lignes de ceinture en similicuir ARTICO à l'aspect nappa, les sièges multicontours<sup>1</sup> confortables ainsi que les univers sonores haut de gamme du système de sonorisation surround Burmester® 3D<sup>1</sup>, garantissent une sensation de conduite tout à fait unique, que la capote soit ouverte ou fermée.

<sup>1</sup> En fonction de la configuration, l'équipement peut être sélectionné en option.

# CONFORT À CIEL OUVERT EXCLUSIF.

Les sièges avant du nouveau CLE Cabriolet peuvent être transformés sur demande en sièges de massage à 7 zones<sup>1</sup> et sont équipés du chauffage de nuque AIRSCARF<sup>1</sup> pour une sensation thermique optimale au niveau du cou et de la nuque. Les haut-parleurs intégrés dans les sièges assurent une expérience sonore surround captivante pour le conducteur et le passager.<sup>1</sup>

<sup>1</sup>En fonction de la configuration, l'équipement peut être sélectionné en option.





## Système de sonorisation surround Burmester® 3D.

Plongez dans l'expérience sonore: le système de sonorisation surround Burmester® 3D<sup>1</sup> assure un son de grande qualité, tant à l'avant qu'à l'arrière. Les élégants caches de haut-parleurs en métal portant le logo Burmester® apportent une touche de raffinement. Les haut-parleurs supplémentaires intégrés aux sièges avant optimisent l'ambiance sonore.

<sup>1</sup> En fonction de la configuration, l'équipement peut être sélectionné en option.



## Eclairage d'ambiance Plus.

Mettez en scène l'espace intérieur en fonction de vos préférences personnelles. L'éclairage d'ambiance Plus<sup>1</sup> avec lignes lumineuses éclairées indirectement s'étend sur l'ensemble de l'habitacle jusqu'aux sièges arrière et vous offre des possibilités quasi illimitées avec ses 64 couleurs.



## Jantes alliage de 45,7 cm (18") de série, et jusqu'à 50,8 cm (20") en option.

Les plus hauts standards, même au point le plus bas: en accord avec le caractère du CLE Cabriolet, des jantes alliage de 45,7 cm (18") à 50,8 cm (20") optimisées sur le plan aérodynamique sont disponibles. Combinées aux larges passages de roue, elles confèrent au véhicule une allure puissante.



## Pack Confort cabriolet.

Prolongez la saison des cabriolets pour la savourer toute l'année. Avec le chauffage de nuque AIRSCARF, le pare-vent AIRCAP et le cache entièrement électrique pour le coffre à bagages restant, le CLE Cabriolet assure un confort optimal lors de chaque trajet, quelle que soit la saison.

<sup>1</sup> En fonction de la configuration, l'équipement peut être sélectionné en option.



## La nouvelle génération de MBUX.

L'avenir de la commande intuitive: la nouvelle génération d'infodivertissement MBUX<sup>1,2</sup> offre de nombreuses fonctions, des possibilités d'interaction ainsi que l'automatisation des routines. Commande intuitive par effleurement ou commande vocale. Parfaitement intégrée dans votre vie numérique et personnalisable avec des styles d'affichage individuels.

<sup>1</sup> En fonction de la configuration, l'équipement peut être sélectionné en option.

<sup>2</sup> L'utilisation de ces services Mercedes me connect nécessite un Mercedes me ID personnel ainsi que l'acceptation des conditions d'utilisation qui y sont associées. Par ailleurs, le véhicule doit être lié au compte utilisateur correspondant. A l'expiration de la période initiale, les services peuvent être prolongés moyennant des frais, à condition qu'ils soient toujours disponibles pour le véhicule concerné. L'activation initiale des services peut être effectuée dans un délai d'un an à compter de la première mise en circulation du véhicule ou de sa mise en service par le client, selon la première occurrence. L'utilisation du Pack Divertissement MBUX Plus nécessite également un volume de données propre au client. Pour utiliser certaines applications via le service Mercedes me connect, le client devra, le cas échéant, conclure un contrat séparé avec le fournisseur d'applications.





## Pack Assistance à la conduite Plus<sup>1</sup>.

Il vous aide à atteindre votre destination en toute décontraction. Grâce aux systèmes de capteurs modernes connectés de manière intelligente, vous profitez des multiples avantages de la conduite partiellement automatisée. De nombreux assistants vous prêtent main forte en fonction de la situation, vous avertissent en cas de risque de collision et interviennent si nécessaire pour le bien-être de tous les usagers.

<sup>1</sup> Cet équipement est également disponible en tant qu'équipement on-demand pour une activation ultérieure dans le véhicule. Pour bénéficier de cette offre, vous devez être enregistré sur le Portail Mercedes me, avoir accepté les conditions d'utilisation des services Mercedes me connect et associer au moins temporairement votre véhicule à votre compte utilisateur. L'activation nécessite en outre une possibilité d'échange de données entre le véhicule et l'équipement correspondant à bord. L'équipement on-demand choisi est alors activé pour une utilisation durable dans le véhicule, même si vous résiliez ensuite les services Mercedes me connect et dissociez le véhicule du compte utilisateur. Pour tout savoir sur les prérequis techniques, consultez Mercedes me ou votre partenaire Mercedes-Benz agréé.

## AVANTGARDE.

L'équipement AVANTGARDE Extérieur de série souligne l'individualité et le caractère sportif de votre cabriolet exclusif. L'interaction des différents éléments de design se traduit par un design extérieur expressif. Le train de roulement confort surbaissé allie plaisir de conduite sportif et confort de conduite élevé. Les accents expressifs de l'habitacle, tout comme les détails pratiques de l'équipement, vous procureront chaque jour un plaisir renouvelé.



## AMG Line.

L'AMG Line confère une touche sportive exclusive à l'extérieur. La conception AMG et les jantes alliage AMG, en particulier, confèrent à votre CLE Cabriolet un look personnalisé. Le train de roulement sport avec direction directe sport garantit une expérience de conduite encore plus sportive. Avec l'AMG Line Intérieur, vous affichez clairement votre personnalité en montrant d'emblée ce qui vous tient à cœur: une ambiance intérieure où le dynamisme et l'exclusivité s'expriment jusque dans le moindre détail.



## Pack Nuit.

Avec ce pack d'équipements, l'extérieur sportif du nouveau CLE Cabriolet est habillé de nombreux détails en noir brillant qui lui confèrent encore plus d'expressivité: de la lamelle de la calandre avec Mercedes-Benz Pattern aux boîtiers des rétroviseurs extérieurs, en passant par la jupe avant AMG marquante et les grandes jantes alliage AMG.





## Nos cabriolets CLE ne laissent rien au hasard.

La puissante transmission intégrale 4MATIC améliore non seulement la traction et la tenue de route dans des conditions difficiles, mais favorise également une conduite sportive. Elle est disponible sur les CLE 200, CLE 300, CLE 450 ainsi que sur les modèles Mercedes-AMG.

CLE 200 4MATIC | WLTP: consommation de carburant en cycle mixte: 7,6 l/100 km; émissions de CO<sub>2</sub> en cycle mixte: 38 g/km; Catégorie de rendement énergétique: E.  
CLE 300 4MATIC | WLTP: consommation de carburant en cycle mixte: 7,9 l/100 km; émissions de CO<sub>2</sub> en cycle mixte: 40 g/km; Catégorie de rendement énergétique: E.  
CLE 450 4MATIC | WLTP: consommation de carburant en cycle mixte: 8,5 l/100 km; émissions de CO<sub>2</sub> en cycle mixte: 43 g/km; Catégorie de rendement énergétique: F.

<sup>1</sup> Les données indiquées sont les valeurs de CO<sub>2</sub> WLTP déterminées au sens de l'article 2 al. 3 du règlement d'exécution (UE) 2017/1153. Les valeurs de consommation de carburant ont été calculées sur la base de ces valeurs. La consommation électrique [et l'autonomie] a [ont] été déterminée[s] sur la base du règlement 2017/1151/UE.

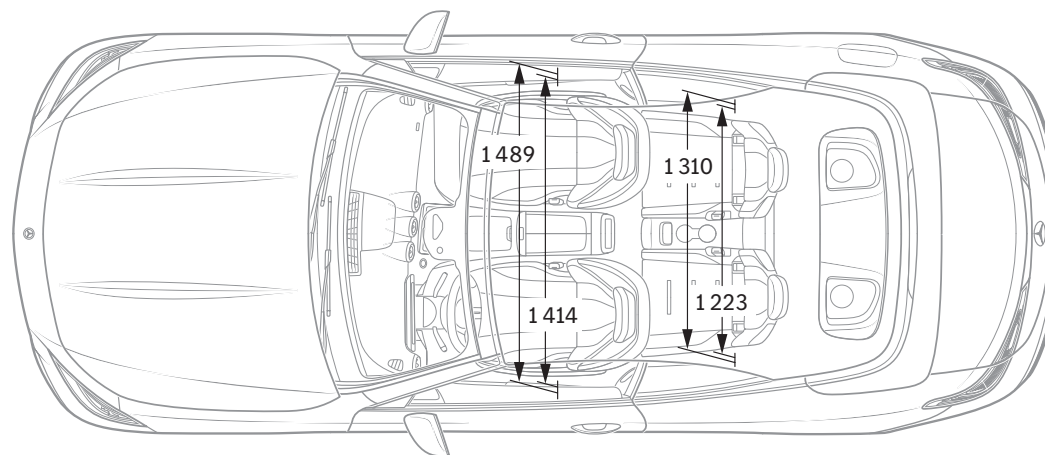
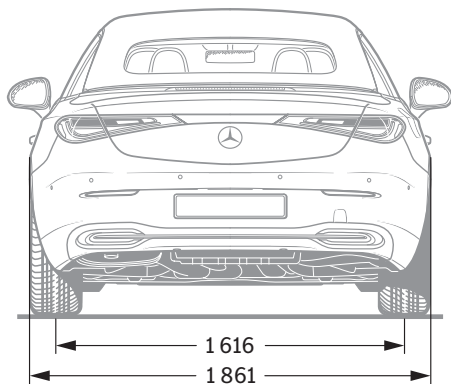
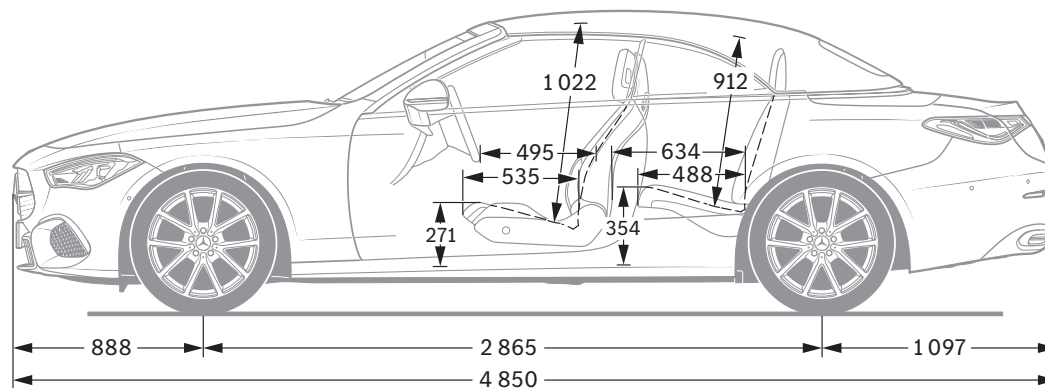
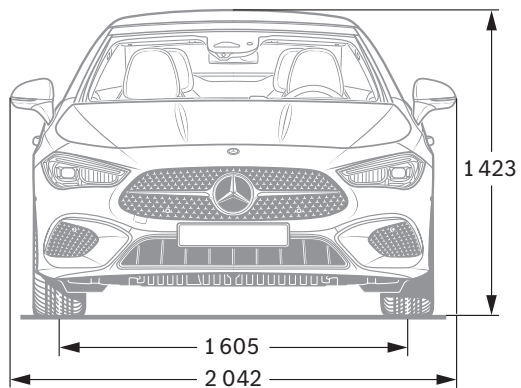
# Données techniques - CLE Cabriolet

	CLE 200 4MATIC	CLE 300 4MATIC	CLE 450 4MATIC
<b>MOTEUR</b>	<b>236.451</b>	<b>236.447</b>	<b>236.461</b>
Nombre de cylindres	L4	L4	L4
Cylindrée (cm³)	1999	1999	2999
Puissance nominale maximale (kW [ch] DIN)	150 [204]/5800	190 [258]/5800	280 [381]/6100
Puissance nominale maximale (puissance électrique maximale) (kW [ch] DIN)	17/23	17/23	17/23
Couple maximal (Nm à tr/min thermique)	320/1600	400/2000	500/1800
Couple maximal (moteur électrique) (Nm)	205	205	205
Capacité du réservoir/dont réserve (l)	66/7	66/7	66/7
<b>BOÎTE DE VITESSES</b>	<b>9G-TRONIC</b>	<b>9G-TRONIC</b>	<b>9G-TRONIC</b>
<b>PERFORMANCES</b>			
Vitesse maximale (km/h)	232	250	250
Accélération 0-100 km/h (s)	8	6,6	4,7
<b>CONSOMMATION ET ÉMISSIONS</b>			
Consommation de carburant en l/100 km	7,6	7,9	8,5
Equivalent-essence			
Emissions de CO <sub>2</sub> (g/km) selon 715/2007/CEE	172	179	192
Emissions de CO <sub>2</sub> de la mise à disposition du carburant et/ou de l'électricité (g/km)	38	40	43
Catégorie de rendement énergétique	E	E	F
<b>MASSE (KG)</b>			
Poids à vide (kg)	1975-2125	1985-2130	2080-2215
Poids total en charge admissible (kg)	2410	2420	2495
Remorque freinée/non freinée	1800/750	1800/750	1800/750
Volume du coffre (l)	295-385	295-385	295-385
Charge du toit (kg)	-	-	-

## Le meilleur pour votre moteur: les huiles moteur d'origine Mercedes-Benz.

La consommation normalisée de carburant/d'électricité est calculée selon la méthode de mesure 715/2007/CEE dans sa version actuellement en vigueur. Les valeurs indiquées relatives à la consommation d'énergie et aux émissions de CO<sub>2</sub> sont des valeurs suisses. Il s'agit ici de valeurs qui ont été déterminées dans le cycle de mesure WLTP. Dans la pratique, les valeurs de consommation peuvent cependant diverger des valeurs indiquées, en fonction du style de conduite ainsi que des conditions de la chaussée, du trafic, des influences de l'environnement et de l'état du véhicule. Les données ne se réfèrent pas à un véhicule précis et ne font pas partie de l'offre, mais servent uniquement à la comparaison entre les différents types de véhicules. Afin que les consommations d'énergie des différentes motorisations (essence, diesel, gaz, électricité, etc.) soient comparables, elles sont indiquées en sus sous la forme d'équivalents essence (unité de mesure pour l'énergie). Le CO<sub>2</sub> est le principal gaz à effet de serre responsable du réchauffement climatique; l'émission moyenne de CO<sub>2</sub> de l'ensemble des modèles proposés (toutes marques confondues) est pour 2024 de 122 g/km, la valeur cible étant de 118 g/km.

# Dimensions.



Cotes exprimées en millimètres. Les valeurs moyennes indiquées s'entendent pour le véhicule à vide avec équipement de série.

**NB sur les informations contenues dans cette publication:** des modifications ont pu intervenir sur le produit depuis le 10/11/2023, date de clôture de la rédaction. Sous toute réserve de modifications de la forme et de la conception, de différences de teinte et de modifications de la composition de la fourniture de la part du constructeur pendant le délai de livraison, dans la mesure où ces modifications ou différences sont acceptables par le client, compte tenu des intérêts du vendeur. L'utilisation d'un sigle ou d'un numéro par le vendeur ou le constructeur pour la désignation de la commande ou du bien commandé n'implique aucun

droit. Par ailleurs, les visuels peuvent présenter des accessoires ou des options non fournis dans la composition de la fourniture de série. Cette publication est diffusée à l'échelle internationale. Les déclarations relatives aux dispositions de nature juridique, légale et fiscale ainsi qu'à leurs effets ne s'appliquent qu'à la République fédérale d'Allemagne à la date de clôture de la rédaction de la présente publication. Veuillez consulter votre distributeur Mercedes-Benz AG pour obtenir les données en vigueur.

**[www.mercedes-benz.ch](http://www.mercedes-benz.ch)**