



Il nuovo GLA.

Listino prezzi Mercedes-Benz al 1° marzo 2022.

Mercedes-Benz



Il nuovo GLA: ritrovate la vostra natura urbana.

Con motori a quattro cilindri di grande potenza ed efficienza, sistemi di assistenza alla guida all'avanguardia, un intelligente sistema di infotainment MBUX e un abitacolo riprogettato per più modularità e comfort, la nuova GLA offre tutti i vantaggi della gamma delle vetture compatte Mercedes-Benz.



Il nuovo GLA

Punti forti.



A causa di difficoltà legate all'approvvigionamento di componenti dei veicoli (soprattutto di semiconduttori) potrebbe verificarsi una riduzione temporanea delle disponibilità. Informazioni aggiornate sono disponibili nel nostro sito web o presso i concessionari Mercedes-Benz.



Spazio.

Con più spazio per la testa nella parte anteriore e per le gambe in quella posteriore, la nuova GLA ha posto per tutte le vostre avventure.

Funzionalità.

La GLA si adatta al vostro umore, ponendo l'accento sulla modularità. Il volume del bagagliaio ampliato e il portellone posteriore EASY-PACK regolabile elettricamente semplificano la vostra quotidianità.



Sicurezza.

È tutta una questione di fiducia: uno dei più elevati standard di sicurezza attiva nel segmento delle vetture compatte.

Connettività.

Semplificate la vostra quotidianità con un sistema intuitivo e intelligente: MBUX (Mercedes-Benz User Experience).

La nuova GLA ibrida ricaricabile

Ibridi plug-in.





Mercedes-Benz GLA.

Per i nuovi veicoli compatti EQ Power, il divertimento al volante (elettrico) e l'ideoneità all'uso quotidiano sono una priorità. È questo quello che illustrano i punti forti del modello:

- Autonomia elettrica di 63 km
- Produzione elettrica: 75 kW
- Output di sistema: 160 kW
- Coppia: 450 Nm
- Velocità massima: 140 km/h (elettrica)/220 km/h
- Accelerazione: 0-100 km/h in 7,1 secondi



Un packaging ingegnoso.

La posizione della batteria, situata sotto i sedili posteriori, consente di ridurre al minimo i consumi.

Il meglio di due mondi.

In città sfrutta la modalità interamente elettrica, mentre sui lunghi tragitti ricorre all'autonomia del motore a combustione.

Il nuovo GLA

Linee.





Equipaggiamento di serie.

- Cerchi in lega leggera da 17" a 10 razze
- Telecamera per la retromarcia assistita
- Mancorrenti in alluminio
- Funzione ECO Start-Stop
- Touchpad
- Sistema di assistenza al mantenimento della corsia
- Sistema di assistenza alla frenata attivo
- Due touch screen da 7"
- Predisposizione per il car sharing
- Assetto Comfort
- Luci diurne a LED integrate

Equipaggiamento di serie

Style Line

Progressive Line

AMG Line

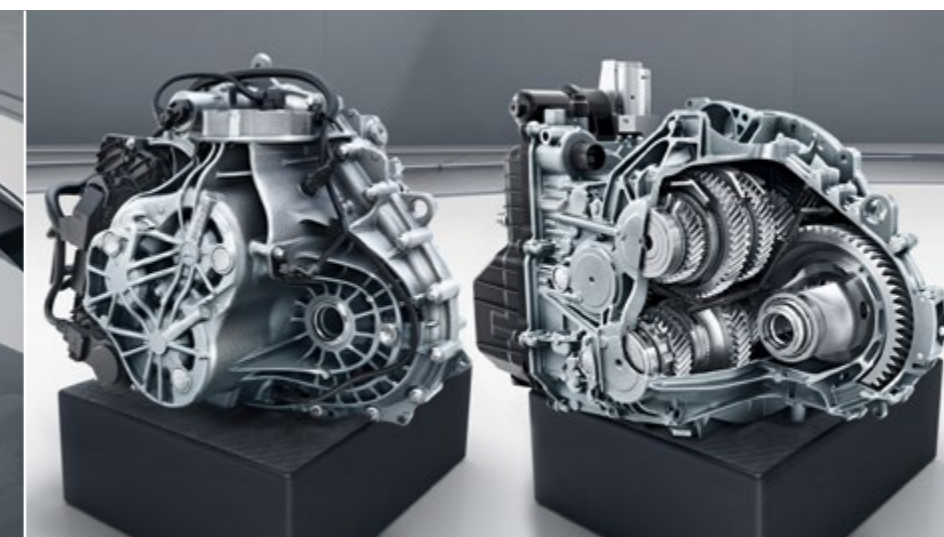
Panoramica delle linee



La nuova GLA presenta un pannello di serie delle porte e delle mascherine in nero granulato



725 - Mancorrenti in alluminio lucidato



7G-DCT o 8G-DCT - Trasmissione a doppia frizione composta da due cambi parziali



L3E - Volante sportivo multifunzione in pelle e console con due display da 7"*



942 - Pacchetto vano di carico

* Senza touchpad.

Cerchi.



R43 – Cerchi in lega leggera da 17" a 10 razze

Di serie

Con 215/65 R 17 su 6,5 J × 17



R04 – Cerchi in lega leggera da 17" a 5 doppie

razze – **A richiesta (CHF 0.–)**

Con 215/65 R 17 su 6,5 J × 17

Rivestimenti.



301A – Pelle ecologica ARTICO/tessuto Tandel

nero* – **Di serie**

Inserti.



H59 – Elementi decorativi look carbonio

Di serie

Style Line.



Equipaggiamenti complementari
all'equipaggiamento di serie:

- Cerchi in lega leggera da 17" a 5 doppie razze
- Fari alogeni con luci diurne a LED integrate
- Portellone posteriore EASY-PACK
- Cielo in tessuto nero

Equipaggiamento di serie

Style Line

Progressive Line

AMG Line

Panoramica delle linee



La nuova GLA Style Line presenta fari alogeni con luci diurne a LED integrate



632 - Fari alogeni con luci diurne a LED integrate



Linea laterale cromata



890 - Portellone posteriore EASY-PACK



51U - Cielo in tessuto nero

Equipaggiamento di serie

Style Line

Progressive Line

AMG Line

Panoramica delle linee

Cerchi.



R04 – Cerchi in lega leggera da 17" a 5 doppie razze
Di serie
Con 215/65 R 17 su 6,5 J × 17



72R – Cerchi in lega leggera da 17" a 10 razze
A richiesta (CHF 0.–)
Con 205/65 R 17 su 6,5 J × 17



97R – Cerchi in lega leggera da 18" a 10 razze
A richiesta (CHF 539.–)
Con 235/55 R 18 su 7,5 J × 18

Rivestimenti.



311A – Pelle ecologica ARTICO tessuto Tandel nero* – **Di serie**



379A – Pelle ecologica ARTICO tessuto Bertrix bicolore blu indigo/grigio Neva*
A richiesta (CHF 135.–)



101A – Pelle ecologica ARTICO nera*
A richiesta (CHF 195.–)

Inserti.



H61 – Elementi decorativi a effetto ellittico – **Di serie**

Prezzo IVA incl. * Con 7U2 – Sedili comfort (regolabili in altezza e lunghezza).

A causa di difficoltà legate all'approvvigionamento di componenti dei veicoli (soprattutto di semiconduttori) potrebbe verificarsi una riduzione temporanea delle disponibilità. Informazioni aggiornate sono disponibili nel nostro sito web o presso i concessionari Mercedes-Benz.



Progressive Line.

Equipaggiamenti complementari alla Style Line:

- Cerchi in lega leggera da 18" a 5 doppie razze
- Climatizzatore automatico THERMOTRONIC con due zone climatiche
- Elementi degli esterni sportivi, tra cui una protezione antincastro con design in cromo lucidato a specchio nella parte anteriore e posteriore, elementi di rivestimento del tubo di scappamento a vista con bordo cromato e listelli della cornice dei finestrini cromati

Equipaggiamento di serie

Style Line

Progressive Line

AMG Line

Panoramica delle linee



La nuova GLA Progressive Line presenta un pannello delle porte in nero granulato con rivestimenti cromati ed elementi a vista di rivestimento delle mascherine del terminale di scarico



581 - THERMOTRONIC a due zone con climatizzatore automatico con bocchette di aerazione nel vano posteriore



Listelli sulla linea di cintura e cornice dei finestrini color cromo argentato



L3E - Volante sportivo multifunzione in pelle con elemento decorativo cromato e bocchette di aerazione cromate



632 - Fari alogeni con luci diurne a LED integrate

Equipaggiamento di serie

Style Line

Progressive Line

AMG Line

Panoramica delle linee

Cerchi.



R10 – Cerchi in lega leggera da 18" a 5 razze – **Di serie**
Con 235/55 R 18 su 7,5 J×18



R38 – Cerchi in lega leggera da 18" a 5 razze – **Di serie con il pacchetto sportivo Black**
Con 235/55 R 18 su 7,5 J×18



R58 – Cerchi in lega leggera da 19" a 10 razze
A richiesta (CHF 606.–)
Con 235/50 R 19 su 7,5 J×19



27R – Cerchi in lega leggera da 19" con design a 5 doppie razze,
A richiesta (CHF 606.–)
Con 235/50 R 19 su 7,5 J×19

Inserti.



H60 – Elementi decorativi look a spirale – **Di serie**



H44 – Elementi decorativi in alluminio chiaro con rifinitura longitudinale
A richiesta (CHF 236.–)



H15 – Elementi decorativi in tiglio nero a poro aperto
A richiesta (CHF 350.–)



H23 – Elementi decorativi in legno di radica di noce marrone a poro aperto
A richiesta (CHF 350.–)

Prezzo IVA incl.

A causa di difficoltà legate all'approvvigionamento di componenti dei veicoli (soprattutto di semiconduttori) potrebbe verificarsi una riduzione temporanea delle disponibilità. Informazioni aggiornate sono disponibili nel nostro sito web o presso i concessionari Mercedes-Benz.

Equipaggiamento di serie

Style Line

Progressive Line

AMG Line

Panoramica delle linee

Rivestimenti.



321A – Pelle ecologica
ARTICO tessuto Fléron nero*
Di serie



325A – Pelle ecologica
ARTICO tessuto Fléron beige*
A richiesta (CHF 135.-)



381A – Pelle ecologica
ARTICO tessuto Fléron
bicolore nero/marrone Bahia*
A richiesta (CHF 135.-)



101A – Pelle ecologica
ARTICO nera*
A richiesta (CHF 195.-)



105A – Pelle ecologica ARTICO
beige macchiato*
A richiesta (CHF 330.-)



214A – Marrone Bahia/nero**
**A richiesta, incl. con P34
Pacchetto Pelle (CHF 2007.-)**



211A – Pelle nera**
**A richiesta, incl. con P34
Pacchetto Pelle (CHF 1872.-)**



201A – Pelle nera*
**A richiesta, incl. con P34
Pacchetto Pelle (CHF 1872.-)**



205A – Pelle beige
macchiato* **A richiesta, incl.
con P34 Pacchetto Pelle
(CHF 2007.-)**

Prezzo IVA incl. * Con 7U2 – Sedili comfort. ** Con 7U4 – Sedili sportivi.

A causa di difficoltà legate all'approvvigionamento di componenti dei veicoli (soprattutto di semiconduttori) potrebbe verificarsi una riduzione temporanea delle disponibilità. Informazioni aggiornate sono disponibili nel nostro sito web o presso i concessionari Mercedes-Benz.



AMG Line.

Equipaggiamenti complementari alla Progressive Line:

- Cerchi in lega leggera AMG da 19" a 5 doppie razze
- Cerchi in lega leggera AMG da 19" a 5 doppie razze
- Vetri colorati
- Kit aerodinamico AMG con grembialatura anteriore AMG con splitter anteriore cromato, grembialatura posteriore AMG, mascherina del radiatore Matrix con pin cromati e pannelli laterali neri, look granulato, con inserti cromati
- Assetto Comfort ribassato

Equipaggiamento di serie

Style Line

Progressive Line

AMG Line

Panoramica delle linee



La nuova GLA AMG Line presenta una grembialatura posteriore AMG e un elemento decorativo cromato



L5C – Volante sportivo multifunzione in pelle nappa



Due elementi di rivestimento del tubo di scappamento a vista e dal design sportivo



Mascherina del radiatore Matrix con pin cromati e prese d'aria sportive



840 – Vetri colorati

Equipaggiamento di serie

Style Line

Progressive Line

AMG Line

Panoramica delle linee

Cerchi.



RTF – Cerchi in lega leggera AMG da 19" a 5 doppie razze
Di serie
Con 235/50 R 19 su 7,5 J×19



RTG – Cerchi in lega leggera da 19" a 5 doppie razze
Di serie con il pacchetto sportivo Black
Con 235/50 R 19 su 7,5 J×19



RVW – Cerchi in lega leggera AMG da 20" con design multirazze
A richiesta (CHF 1280.–)
Con 235/45 R 20 su 8 J×20



RVV – Cerchi in lega leggera AMG da 20" con design multirazze
A richiesta (CHF 808.–)
Con 235/45 R 20 su 8 J×20

Inserti.



H62 – Elementi decorativi struttura carbonio – **Di serie**



H44 – Elementi decorativi in alluminio chiaro con rifinitura longitudinale
A richiesta (CHF 236.–)



H15 – Elementi decorativi in taglio nero a poro aperto
A richiesta (CHF 350.–)



H23 – Elementi decorativi in legno di radica di noce marrone a poro aperto
A richiesta (CHF 350.–)

Prezzo IVA incl.

A causa di difficoltà legate all'approvvigionamento di componenti dei veicoli (soprattutto di semiconduttori) potrebbe verificarsi una riduzione temporanea delle disponibilità. Informazioni aggiornate sono disponibili nel nostro sito web o presso i concessionari Mercedes-Benz.

Equipaggiamento di serie

Style Line

Progressive Line

AMG Line

Panoramica delle linee

Rivestimenti.



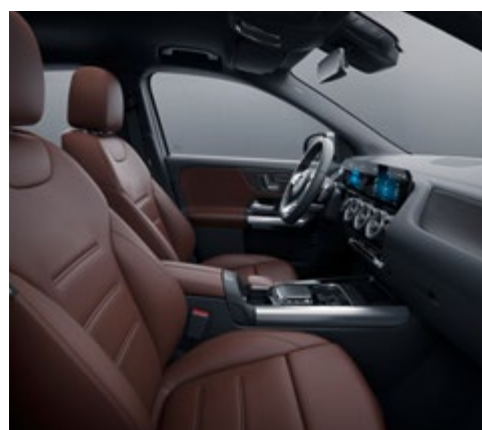
651A – Pelle ecologica
ARTICO microfibra DINAMICA
nera con cuciture rosse
Di serie



159A – Pelle ecologica
ARTICO bicolore grigio
Neva/nero*
A richiesta (CHF 135.-)



211A – Pelle nera*
**A richiesta, incl. con P34
Pacchetto Pelle (CHF 1347.-)**



214A – Marrone Bahia/nero
**A richiesta, incl. con P34
Pacchetto Pelle (CHF 1482.-)**



257A – Pelle bicolore rosso
classico/nero
**A richiesta, incl. con P39
Pacchetto Pelle AMG
(CHF 1347.-)**



258A – Pelle bicolore grigio
titanio pearl/nero
**A richiesta, incl. con P39
Pacchetto Pelle AMG
(CHF 1482.-)**

Prezzo IVA incl. * 7U4 – Sedili sportivi.

A causa di difficoltà legate all'approvvigionamento di componenti dei veicoli (soprattutto di semiconduttori) potrebbe verificarsi una riduzione temporanea delle disponibilità. Informazioni aggiornate sono disponibili nel nostro sito web o presso i concessionari Mercedes-Benz.

Equipaggiamento di serie.

	Equipaggiamento di serie	Style Line	Progressive Line	AMG Line
ESTERNI				
Mancorrenti in alluminio lucidato (725)	●	●	●	●
Mascherina del radiatore a una lamella in argento con punti neri	●			
Mascherina del radiatore a una lamella in argento con intarsi cromati e punti neri		●	●	
Mascherina del radiatore a una lamella in argento con intarsi e punti cromati				●
Guarnizione di tenuta del finestrino in nero opaco	●	●		
Guarnizione di tenuta del finestrino cromata			●	●
Fascia di rivestimento della linea di cintura in nero opaco	●			
Fascia di rivestimento della linea di cintura cromata		●	●	●
Vetri atermici sfumati (840)				●
Rivestimento delle porte in nero granulato con elementi cromati			●	●
Paraurti anteriore e posteriore con protezione paracolpi in grigio	●	●		
Paraurti anteriore e posteriore con protezione paracolpi in cromo lucidato a specchio			●	
Paraurti anteriore e posteriore con protezione paracolpi in cromo lucidato a specchio con un separatore specifico AMG				●
Pinze freni anteriori con logo Mercedes-Benz				●
Dischi del freno anteriori, autoventilati e forati				●
Tubi di scarico a due uscite cromati (non funzionali)			●	●
Cerchi in lega leggera da 17"	●	●		
Cerchi in lega leggera da 18"			●	
Cerchi in lega leggera da 19"				●
INTERNI				
Pedaliera standard	●	●	●	
Pedaliera in acciaio legato spazzolato con gommini antisdrucchiolo				●
Tappetini in velluto (U12)	●	●	●	
Tappetini AMG (U26)				●

Equipaggiamento di serie.

	Equipaggiamento di serie	Style Line	Progressive Line	AMG Line
INTERNI				
Pelle ecologica ARTICO/tessuto	●	●	●	
Pelle ecologica ARTICO/microfibra DINAMICA				●
Elementi decorativi look carbonio (H59)	●			
Elementi decorativi look a spirale (H60)		●		
Elementi decorativi a effetto ellittico (H61)			●	
Bocchette di aerazione esterne in nero lucido				●
Bocchette di aerazione esterne cromate	●			
Bocchette di aerazione interne in nero		●	●	●
Bocchette di aerazione interne cromate	●	●		
Leva della console centrale perforata in nero			●	●
Leva della console centrale cromata	●	●		
Sedili anteriori regolabili manualmente (7U1)			●	●
Sedili comfort (7U2)	●			
Sedili sportivi (7U4)		●	●	
Cielo in tessuto grigio cristallo (58U)				●
Cielo in tessuto nero (51U)	●			
Volante sportivo multifunzione in pelle (L3E)		●	●	●
Volante sportivo multifunzione in pelle e pulsanti e cornice cromata (L3E)	●	●		
Volante sportivo multifunzione in pelle nappa e pulsanti/pannello di controllo cromato (L5C)			●	
Portabevande doppio (310)				●
Rete parte anteriore passeggero	●	●	●	●
Reti sugli schienali dei sedili anteriori (286)		●	●	●
Schienali posteriori reclinabili (40 : 20 : 40) (287)		●	●	●
MBUX con due display da 7" (548)	●	●	●	●
Sistema multimediale MBUX con 2 display da 7"	●	●	●	●

Equipaggiamento di serie.

	Equipaggiamento di serie	Style Line	Progressive Line	AMG Line
INTERNI				
Funzionalità estese MBUX con la funzione «Hey Mercedes» (355)	●	●	●	●
Touchpad senza controller (446)	●	●	●	●
Funzione di avviamento KEYLESS-GO (893)	●	●	●	●
Pacchetto vano di carico (942)	●	●	●	●
COMFORT E FUNZIONALITÀ				
Sistema di assistenza alla frenata attivo (258)	●	●	●	●
Sistema antisbandamento attivo (243)	●	●	●	●
ATTENTION ASSIST	●	●	●	●
TEMPOMAT con limitatore della velocità (440)	●	●	●	●
DYNAMIC SELECT con scelta di modalità di guida: Eco, Comfort, Sport e Individuale (B59)	●	●	●	●
Funzione ECO Start-Stop	●	●	●	●
Freno di stazionamento elettrico con funzione HOLD e assistenza alla partenza in salita	●	●	●	●
Programma elettronico di stabilità (ESP®) con regolazione antislittamento in accelerazione (ASR)	●	●	●	●
Freno multicollisione	●	●	●	●
Tergicristalli con sensore pioggia (345)	●	●	●	●
Telecamera per la retromarcia assistita (218)	●	●	●	●
Sistema di rilevamento del limite di velocità (504)	●	●	●	●
Direzione assistita sensibile alla velocità	●	●	●	
Sterzo parametrico (213)				●
Assetto Comfort (485)	●	●	●	
Assetto Comfort con telaio ribassato (677)				●
TIREFIT (B51)	●	●	●	●
Controllo della pressione degli pneumatici (475)	●	●	●	●
Kit di pronto soccorso e triangolo di emergenza	●	●	●	●

Equipaggiamento di serie.

	Equipaggiamento di serie	Style Line	Progressive Line	AMG Line
COMFORT E FUNZIONALITÀ				
Airbag e kneebag per il conducente e il passeggero anteriore (294)	●	●	●	●
Sidebag per conducente e passeggero (airbag combinato per torace e bacino) (292)	●	●	●	●
Windowbag	●	●	●	●
Sistema di chiamata d'emergenza Mercedes-Benz (351)	●	●	●	●
Modulo di comunicazione (LTE) per i servizi Mercedes me connect (362)	●	●	●	●
Autoradio digitale (537)	●	●	●	●
Pacchetto luci e visibilità (U62)	●	●	●	●
Fari alogeni con luci diurne a LED integrate (632)		●	●	●
Climatizzatore automatico COMFORTMATIC(580)	●	●		
Climatizzatore automatico THERMOTRONIC con due zone climatiche e bocchette di aerazione centrali nel vano posteriore (581)			●	●
Pacchetto Comfort (U59)				●
Porta USB tipo C nella vaschetta e porta USB tipo C sul retro della console centrale	●	●	●	●
Comparto portaoggetti sulla console centrale con coperchio avvolgibile (73B)	●	●	●	●
Portellone posteriore EASY-PACK (890)		●	●	●
Chiave del veicolo nera	●			
Chiave del veicolo con cornice decorativa cromata		●	●	●



AMG

Il nuovo GLA

Mercedes-AMG.



GLA 35 4MATIC

GLA 45 4MATIC+

GLA 45 S 4MATIC+

Panoramica dei modelli



La Mercedes-AMG GLA 35 4MATIC è dotata di un sistema di scarico AMG con due mascherine di uscita di scarico doppie rotonde con diametro rispettivamente di 90 mm



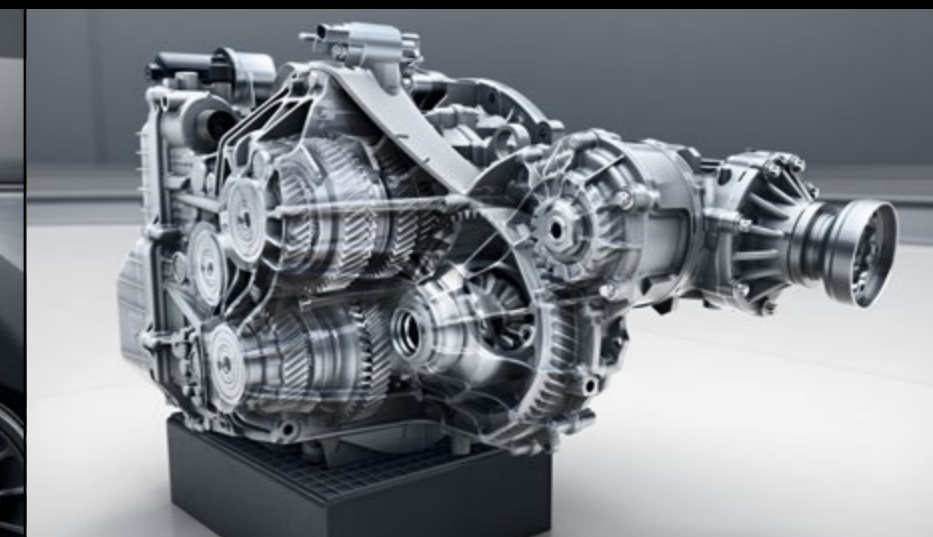
L6J – Volante Performance AMG in pelle nappa*



581 – THERMOTRONIC a due zone con climatizzatore automatico con bocchette di aerazione nel vano posteriore



P44 – Pacchetto parcheggio con Parking Assist Active



Cambio automatico AMG SPEEDSHIFT DCT 8G

* Veicolo presentato con i pulsanti opzionali del volante AMG.

Cerchi.



RTH – Cerchi in lega leggera da 19" a 5 doppie razze
Di serie
Con 235/50 R 19 su 8 J×19



RVY – Cerchi in lega leggera da 19" a 10 razze
A richiesta (CHF 269.–)
Con 235/50 R 19 su 8 J×19



RVZ – Cerchi in lega leggera da 19" a 10 razze
A richiesta (CHF 741.–)
Con 235/50 R 19 su 8 J×19



RRT – Cerchi in lega leggera da 20" a 5 doppie razze
A richiesta (CHF 1077.–)
Con 255/40 R 20 su 8,5 J×17



RRU – Cerchi in lega leggera da 20" a 5 doppie razze in nero
A richiesta (CHF 1549.–)
Con 255/40 R 20 su 8,5 J×20



RWX – Cerchi in lega leggera da 21" con design multirazze
A richiesta (CHF 1886.–)
Con 255/35 R 21 su 8,5 J×21



RWY – Cerchi in lega leggera da 21" con design multirazze in nero
A richiesta (CHF 2357.–)
Con 255/35 R 21 su 8,5 J×21

Inserti.



H62 – Elementi decorativi struttura carbonio – **Di serie**



H44 – Elementi decorativi in alluminio chiaro con rifinitura longitudinale – **A richiesta (CHF 236.–)**



H23 – Elementi decorativi in legno di radica di noce marrone a poro aperto
A richiesta (CHF 350.–)



H15 – Elementi decorativi in tiglio nero a poro aperto
A richiesta (CHF 350.–)

Rivestimenti.



651A – Pelle ecologica ARTICO/microfibra DINAMICA nera con cuciture rosse – **Di serie**



159A – Pelle ecologica ARTICO bicolore grigio Neva/nero
A richiesta (CHF 135.–)



211A – Pelle nera
A richiesta, incl. con P34 – Pacchetto Pelle (CHF 1347.–)



214A – Pelle marrone Bahia/nera
A richiesta, incl. con P34 Pacchetto Pelle (CHF 1482.–)



257A – Pelle bicolore rosso classico/nero – **A richiesta, incl. con P39 – Pacchetto Pelle AMG (CHF 1347.–)**



258A – Pelle bicolore grigio titanio pearl/nero
A richiesta, incl. con P39 – Pacchetto Pelle AMG (CHF 1482.–)

GLA 35 4MATIC

GLA 45 4MATIC+

GLA 45 S 4MATIC+

Panoramica dei modelli



L6J – Volante Performance AMG in pelle nappa con tasti AMG (U88)



877 – Luci interne soffuse



859 – Display multimediale da 10,25"



339 – AMG Real Performance Sound

La Mercedes-AMG GLA 45 4MATIC+ è dotata di un sistema di scarico AMG con mascherine del terminale di scarico a due uscite rotonde con diametro rispettivamente di 82 mm

Cerchi.



RVY – Cerchi in lega leggera da 19" a 10 razze – **Di serie**
Con 235/50 R 19 su 8 J × 19



RVZ – Cerchi in lega leggera da 19" a 10 razze
A richiesta (CHF 471.–)
Con 235/50 R 19 su 8 J × 19



RRT – Cerchi in lega leggera da 20" a 5 doppie razze
A richiesta (CHF 808.–)
Con 255/40 R 20 su 8,5 J × 19



RRU – Cerchi in lega leggera da 20" a 5 doppie razze in nero
A richiesta (CHF 1280.–)
Con 255/40 R 20 su 8,5 J × 20



RWX – Cerchi in lega leggera da 21" con design multirazze
A richiesta (CHF 1616.–)
Con 255/35 R 21 su 8,5 J × 21



RWY – Cerchi in lega leggera da 21" con design multirazze in nero
A richiesta (CHF 2088.–)
Con 255/35 R 21 su 8,5 J × 21

Inserti.



H62 – Elementi decorativi struttura carbonio – **Di serie**



H44 – Elementi decorativi in alluminio chiaro con rifinitura longitudinale
A richiesta (CHF 236.–)



H23 – Elementi decorativi in legno di radica di noce marrone a poro aperto
A richiesta (CHF 350.–)



H15 – Elementi decorativi in tiglio nero a poro aperto
A richiesta (CHF 350.–)

GLA 35 4MATIC

GLA 45 4MATIC+

GLA 45 S 4MATIC+

Panoramica dei modelli



Rivestimenti.



651A – Pelle ecologica ARTICO/microfibra DINAMICA nera con cuciture rosse – **Di serie**



159A – Pelle ecologica ARTICO bicolore grigio Neva/nero
A richiesta (CHF 135.–)



211A – Pelle nera – **A richiesta, incl. con P34 – Pacchetto Pelle (CHF 1347.–)**



214A – Pelle marrone Bahia/nera
A richiesta, incl. con P34 Pacchetto Pelle (CHF 1482.–)



257A – Pelle bicolore rosso classico/nero – **A richiesta, incl. con P39 – Pacchetto Pelle AMG (CHF 1347.–)**



258A – Pelle bicolore grigio titanio pearl/nero
A richiesta, incl. con P39 – Pacchetto Pelle AMG (CHF 1482.–)

Prezzo IVA incl.

A causa di difficoltà legate all'approvvigionamento di componenti dei veicoli (soprattutto di semiconduttori) potrebbe verificarsi una riduzione temporanea delle disponibilità. Informazioni aggiornate sono disponibili nel nostro sito web o presso i concessionari Mercedes-Benz.

GLA 35 4MATIC

GLA 45 4MATIC+

GLA 45 S 4MATIC+

Panoramica dei modelli



La Mercedes-AMG GLA 45 4MATIC+ è dotata di una grembialatura posteriore AMG con quattro alettoni verticali e un sistema di scarico AMG con due mascherine di uscita di scarico doppie rotonde con diametro rispettivamente di 90 mm



L6K – Volante Performance AMG in pelle nappa microfibra DINAMICA con i tasti volante AMG (U88)



250 – AMG Driver's Package



256 – App AMG Track Pace



877 – Luci interne soffuse

GLA 35 4MATIC

GLA 45 4MATIC+

GLA 45 S 4MATIC+

Panoramica dei modelli



Cerchi.



RRT – Cerchi in lega leggera da 20" a 5 doppie razze
Di serie
Con 255/40 R 20 su 8,5 J×19



RRU – Cerchi in lega leggera da 20" a 5 doppie razze in nero
A richiesta (CHF 471.-)
Con 255/40 R 20 su 8,5 J×20



RWX – Cerchi in lega leggera da 21" con design multirazze
A richiesta (CHF 808.-)
Con 255/35 R 21 su 8,5 J×21



RWY – Cerchi in lega leggera da 21" con design multirazze in nero
A richiesta (CHF 1280.-)
Con 255/35 R 21 su 8,5 J×21



RWQ – Cerchi in lega leggera da 21" a Y
A richiesta (CHF 1549.-)
Con 255/35 R 21 su 8,5 J×21

Inserti.



H62 – Elementi decorativi struttura carbonio – **Di serie**



H44 – Elementi decorativi in alluminio chiaro con rifinitura longitudinale
A richiesta (CHF 236.-)



H23 – Elementi decorativi in legno di radica di noce marrone a poro aperto
A richiesta (CHF 350.-)



H15 – Elementi decorativi in tiglio nero a poro aperto
A richiesta (CHF 350.-)

Prezzo IVA incl.

A causa di difficoltà legate all'approvvigionamento di componenti dei veicoli (soprattutto di semiconduttori) potrebbe verificarsi una riduzione temporanea delle disponibilità. Informazioni aggiornate sono disponibili nel nostro sito web o presso i concessionari Mercedes-Benz.

GLA 35 4MATIC

GLA 45 4MATIC+

GLA 45 S 4MATIC+

Panoramica dei modelli



Rivestimenti.



671A – Pelle ecologica ARTICO microfibra DINAMICA AMG nera e cuciture a contrasto gialle – **Di serie***



159A – Pelle ecologica ARTICO bicolore grigio Neva/nero* **A richiesta (CHF 135.-)**



211A – Pelle nera **A richiesta, incl. con P34 – Pacchetto Pelle (CHF 1347.-)**



214A – Pelle marrone Bahia/nera **A richiesta, incl. con P34 Pacchetto Pelle (CHF 1482.-)**



258A – Pelle bicolore grigio titanio pearl/nero – **A richiesta, incl. con P39 – Pacchetto Pelle AMG (CHF 1482.-)**



257A – Pelle bicolore rosso classico/nero – **A richiesta, incl. con P39 – Pacchetto Pelle AMG (CHF 1347.-)**



259A – Pelle bicolore grigio titanio pearl/nero con cuciture a contrasto gialle **A richiesta (CHF 135.-)**

Prezzo IVA incl. * L'immagine mostra i Sedili Performance AMG (555) a richiesta.

A causa di difficoltà legate all'approvvigionamento di componenti dei veicoli (soprattutto di semiconduttori) potrebbe verificarsi una riduzione temporanea delle disponibilità. Informazioni aggiornate sono disponibili nel nostro sito web o presso i concessionari Mercedes-Benz.

Il nuovo GLA

Prezzi.



Motorizzazioni a benzina.

	Numero del modello	Potenza in kW (CV)	Cilindrata in cm ³	CO ₂ in g/km*	Cambio	EQUIPAGGIAMENTO DI SERIE
						Prezzo IVA incl.
GLA 180	247.784	100 kW 139 CV	1332	168	7G-DCT	CHF 43 900.-
GLA 200	247.787	120 kW 163 CV	1332	168	7G-DCT	CHF 46 300.-
GLA 200 4MATIC	247.788	120 kW 163 CV	1332	195	8G-DCT	CHF 51 100.-
GLA 250	247.746	165 kW 224 CV	1991	198	8G-DCT	CHF 52 200.-
GLA 250 e	247.786	118 kW 160 CV	1332	38	8G-DCT	CHF 55 600.-
GLA 250 4MATIC	247.747	165 kW 224 CV	1991	206	8G-DCT	CHF 54 800.-
GLA 35 4MATIC	247.751	225 kW 306 CV	1991	217	AMG SPEEDSHIFT DCT 8G	CHF 70 400.-
GLA 45 4MATIC+	247.753	285 kW 387 CV	1991	229	AMG SPEEDSHIFT DCT 8G	CHF 79 800.-
GLA 45 S 4MATIC+	247.754	310 kW 421 CV	1991	229	AMG SPEEDSHIFT DCT 8G	CHF 85 400.-

* La CO₂ è il principale gas a effetto serra responsabile del riscaldamento climatico; l'emissione media di CO₂ di tutti i modelli proposti (tutti i marchi nel loro complesso) per il 2022 è di 149 g/km, con un valore target di 118 g/km. Tutti i prezzi di vendita si intendono per la dotazione di serie franco fabbrica. Per la consegna da parte di una filiale o di un'agenzia possono essere aggiunti i costi di trasporto. I prezzi di vendita degli elementi a richiesta valgono solo per il montaggio in fabbrica. Con riserva di modifiche nella progettazione e nell'esecuzione nonché per errori involontari e di stampa. Le illustrazioni possono contenere accessori e opzioni non compresi nella dotazione di serie.

A causa di difficoltà legate all'approvvigionamento di componenti dei veicoli (soprattutto di semiconduttori) potrebbe verificarsi una riduzione temporanea delle disponibilità. Informazioni aggiornate sono disponibili nel nostro sito web o presso i concessionari Mercedes-Benz.

Motorizzazioni diesel.

	Numero del modello	Potenza in kW (CV)	Cilindrata in cm ³	CO ₂ in g/km*	Cambio	EQUIPAGGIAMENTO DI SERIE Prezzo IVA incl.
GLA 180 d	247.710	85 kW 116 CV	1950	162	8G-DCT	CHF 44 300.-
GLA 200 d	247.712	110 kW 150 CV	1950	162	8G-DCT	CHF 48 500.-
GLA 200 d 4MATIC	247.713	110 kW 150 CV	1950	170	8G-DCT	CHF 52 000.-
GLA 220 d	247.714	140 kW 190 CV	1950	164	8G-DCT	CHF 51 000.-
GLA 220 d 4MATIC	247.715	140 kW 190 CV	1950	172	8G-DCT	CHF 53 600.-

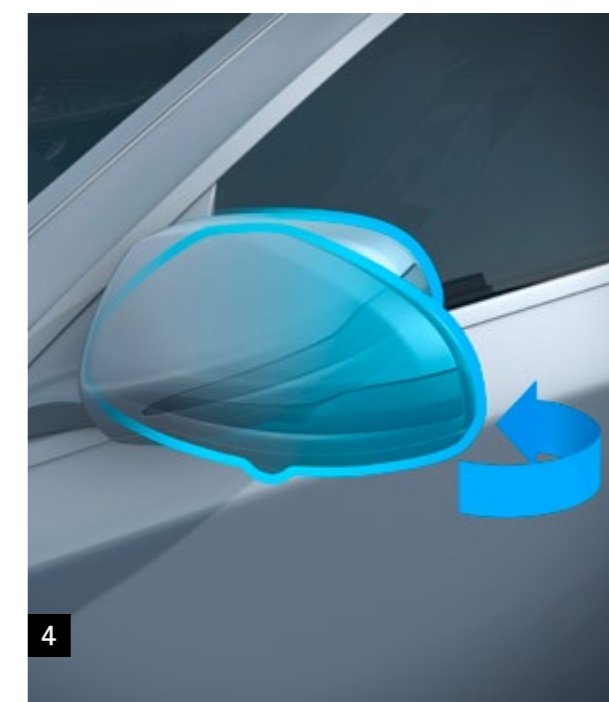
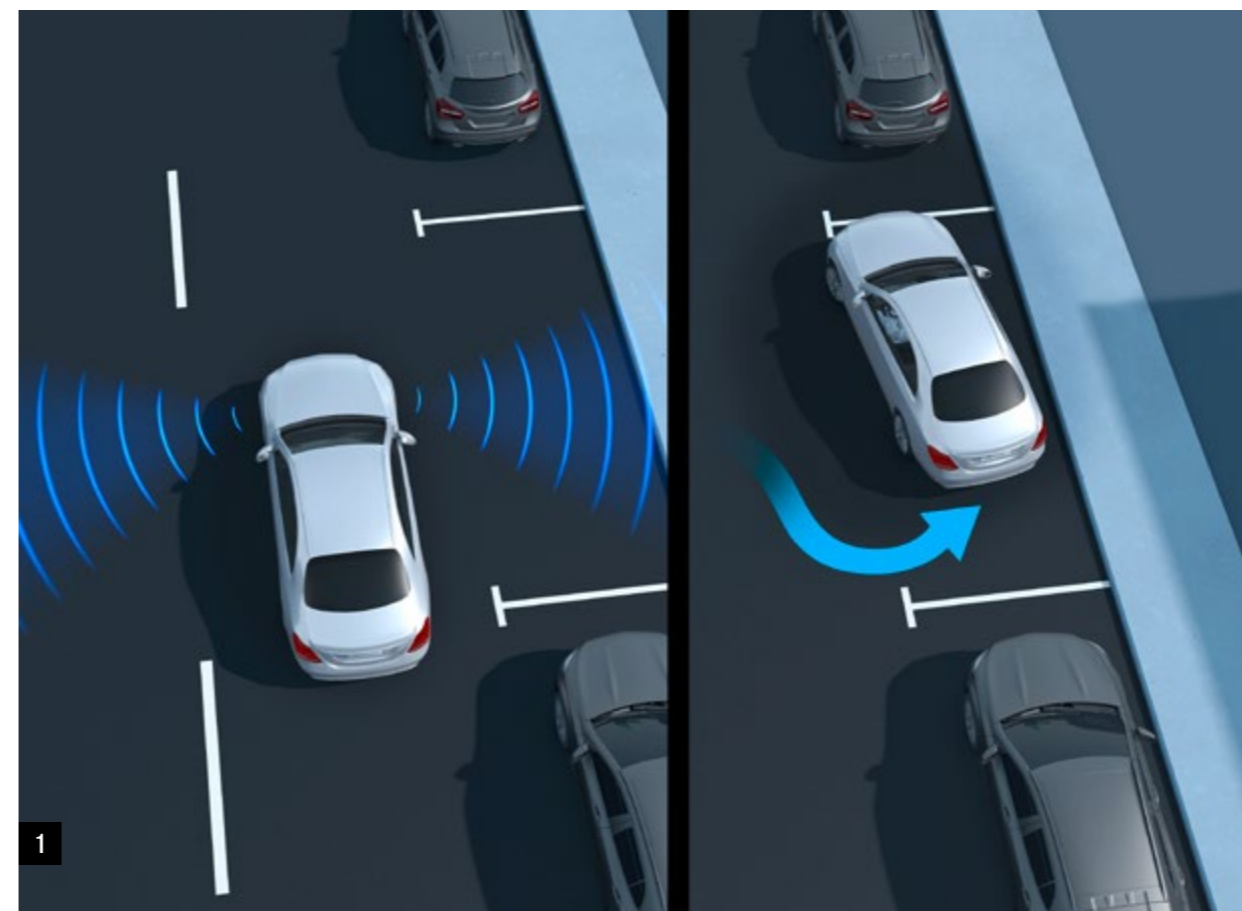
* La CO₂ è il principale gas a effetto serra responsabile del riscaldamento climatico; l'emissione media di CO₂ di tutti i modelli proposti (tutti i marchi nel loro complesso) per il 2022 è di 149 g/km, con un valore target di 118 g/km. Tutti i prezzi di vendita si intendono per la dotazione di serie franco fabbrica. Per la consegna da parte di una filiale o di un'agenzia possono essere aggiunti i costi di trasporto. I prezzi di vendita degli elementi a richiesta valgono solo per il montaggio in fabbrica. Con riserva di modifiche nella progettazione e nell'esecuzione nonché per errori involontari e di stampa. Le illustrazioni possono contenere accessori e opzioni non compresi nella dotazione di serie.

A causa di difficoltà legate all'approvvigionamento di componenti dei veicoli (soprattutto di semiconduttori) potrebbe verificarsi una riduzione temporanea delle disponibilità. Informazioni aggiornate sono disponibili nel nostro sito web o presso i concessionari Mercedes-Benz.

Il nuovo GLA

Equipaggiamenti a richiesta.

Pacchetto Advantage.



- 1 P44 – Pacchetto parcheggio:** il Parking Assist Active con PARKTRONIC cerca un posteggio adatto in cui vi aiuta a parcheggiare.
- 2 859 – Display multimediale da 10,25".**
- 4 365 – Navigazione Mercedes-Benz:** questo sistema intelligente vi porta a destinazione in tutta sicurezza utilizzando al tempo stesso sia i dati locali che i dati online più aggiornati.
- 4 P49 – Pacchetto retrovisori:** i retrovisori esterni sono ripiegabili elettricamente, il retrovisore esterno del conducente e il retrovisore interno sono inoltre in grado di registrare l'effetto abbagliante dei fari alle spalle e di ridurlo automaticamente.
- 38U – Servizi a distanza e di ricarica Plus:** Il pacchetto di servizi a distanza e di ricarica Plus vi collega al veicolo. Se lo desiderate, potete localizzarlo e comandare le funzioni selezionate a distanza.*

* Solo per GLA250 e

Pacchetto Premium.

Dotazione del pacchetto Advantage **+**

- 1 877 – Luci interne soffuse:** mettono in risalto l'abitacolo con 64 colori diversi.
- 2 873 – Sedile di guida:** un piacevole calore che si traduce in un elevato comfort di seduta e di guida. Intelligenza e praticità: il livello di intensità del riscaldamento del sedile viene ridotto automaticamente.
- 4 853 – Sound System Advanced:** l'impianto audio è perfettamente tarato sull'abitacolo della vostra auto e vi offre una riproduzione musicale dinamica.
- 4 458 – Display della strumentazione completamente digitale da 10,25":** potete configurare l'ampio display ad alta risoluzione da 10,25" in base alle vostre esigenze – per esempio nella variante classica, con tachimetro a sinistra e contagiri a destra.
- 5 U45 – Modanature di accesso con scritta Mercedes-Benz, illuminazione e cover di ricambio**
- 6 P17 – Pacchetto KEYLESS-GO Comfort:** la funzione HANDS-FREE ACCESS permette di aprire e chiudere il cofano del bagagliaio in modo completamente automatico senza usare le mani.



Pacchetto Premium Plus.

Dotazione del pacchetto Advantage +

Dotazione del pacchetto Premium +

- 1** 413 – Tetto scorrevole panoramico con chiusura automatica in caso di pioggia.
- 2** 642 + 628 – Fari MULTIBEAM LED e sistema di assistenza abbaglianti Plus: per una visibilità perfetta: i fari MULTIBEAM LED adattivi reagiscono alla situazione del traffico senza abbagliare gli altri utenti della strada grazie a LED pilotabili singolarmente.
- 4** 275 + 242 + U22 – Sedile lato guida e passeggero regolabile elettricamente con funzione Memory e supporto lombare regolabile su 4 parametri.
- 4** 810 – Burmester® Surround Soundsystem: 12 altoparlanti e un subwoofer per una potenza di 590 watt*.



* Solo per i modelli AMG.

A causa di difficoltà legate all'approvvigionamento di componenti dei veicoli (soprattutto di semiconduttori) potrebbe verificarsi una riduzione temporanea delle disponibilità. Informazioni aggiornate sono disponibili nel nostro sito web o presso i concessionari Mercedes-Benz.

Pacchetto sportivo Black su Progressive Line.

Prezzo IVA incl.

CHF **572.-**

- 1** Mancorrenti, cornice dei finestrini laterali e inserti dei sottoporta in nero.
- 2** Paraurti posteriore con protezione antincastro in nero lucido.
- 4** Simulatore di protezione sulla grembialatura anteriore e posteriore in nero lucido.
- 4** Alloggiamenti dei retrovisori esterni verniciati in nero.
- 5** R38 - Cerchi in lega leggera da 18" a 5 doppie razze.



Pacchetto sportivo Black su AMG Line.

Prezzo IVA incl.

CHF **168.-**

- 1** Grembialatura anteriore AMG con inserto in nero lucido e mascherina del radiatore Matrix con pin cromati e una griglia in nero.
- 2** Paraurti posteriore AMG con protezione antincastro lucidata a specchio e mancorrenti sul tetto in nero opaco.
- 4** Simulatore di protezione sulla grembialatura anteriore e posteriore in nero lucido.
- 4** Alloggiamenti dei retrovisori esterni verniciati in nero.
- 5** RVW – Cerchi in lega leggera da 20" AMG con design a multirazze, a richiesta (CHF 1280.-)



Vernici.



149U – Bianco polare – Di serie



696U – Nero – A richiesta (CHF 400.–)



Metallizzata

144U – Bianco digitale – A richiesta (CHF 1000.–)



Metallizzata

817U – Oro rosa – A richiesta (CHF 1000.–)



Metallizzata

191U – Nero cosmo – A richiesta (CHF 1000.–)



Metallizzata

787U – Grigio mountain – A richiesta (CHF 1000.–)



Metallizzata

775U – Argento iridio – A richiesta (CHF 1000.–)



Metallizzata

667U – Blu denim – A richiesta (CHF 1000.–)



MANUFATUR

993U – Rosso Patagonia – A richiesta (CHF 1500.–)



MANUFATUR

662U – Grigio mountain MAGNO – A richiesta (CHF 3000.–)

Prezzo IVA incl.

A causa di difficoltà legate all'approvvigionamento di componenti dei veicoli (soprattutto di semiconduttori) potrebbe verificarsi una riduzione temporanea delle disponibilità. Informazioni aggiornate sono disponibili nel nostro sito web o presso i concessionari Mercedes-Benz.

Linee e pacchetti.

CODICE	EQUIPAGGIAMENTO	Prezzo in CHF IVA incl.	GLA 180 d	GLA 200 d	GLA 200 d 4MATIC	GLA 220 d	GLA 220 d 4MATIC	GLA 180	GLA 200	GLA 200 4MATIC	GLA 250	GLA 250 4MATIC	GLA 250 e	AMG GLA 35 4MATIC	AMG GLA 45 4MATIC+	AMG GLA 45 S 4MATIC+
PYD	Style Line Dotazione: Style Line (con esclusione della dotazione regionale) (P27), cielo in tessuto nero (51U), cerchi in lega leggera da 17" a 5 doppie razze (R04), fari a LED High Performance (632), portellone posteriore EASY-PACK (890), serbatoio del carburante con maggiore capacità (916)	2550.- 0.-	●	●	■	■	■	●	●	■	■	■	■	■	■	■
PYF	Progressive Line Dotazione: Progressive Line (con esclusione della dotazione regionale) (P59), cielo in tessuto nero (51U), cerchi in lega leggera da 18" a 5 doppie razze (R10), fari a LED High Performance (632), climatizzatore automatico THERMOTRONIC (581), portellone posteriore EASY-PACK (890), serbatoio del carburante con maggiore capacità (916)	4300.- 1750.-	●	●	■	■	■	●	●	■	■	■	■	■	■	■
PYH	AMG Line Dotazione: AMG Line (con esclusione della dotazione regionale) (950), cielo in tessuto nero (51U), cerchi in lega leggera AMG da 19" a 5 doppie razze (RTF), volante sportivo multifunzione in pelle nappa (L5C), fari a LED High Performance (632), climatizzatore automatico THERMOTRONIC (581), portellone posteriore EASY-PACK (890), riserva del carburante con maggiore capacità (916), vetri atermici sfumati scuri (840), impianto frenante sportivo (U28)	7100.- 4350.-	●	●	■	■	■	●	●	■	■	■	■	■	■	■

● Disponibile dietro sovrapprezzo ○ Disponibile senza sovrapprezzo S Equipaggiamento di serie ■ Non disponibile

A causa di difficoltà legate all'approvvigionamento di componenti dei veicoli (soprattutto di semiconduttori) potrebbe verificarsi una riduzione temporanea delle disponibilità. Informazioni aggiornate sono disponibili nel nostro sito web o presso i concessionari Mercedes-Benz.

Linee e pacchetti.

CODICE	EQUIPAGGIAMENTO	Prezzo in CHF IVA incl.	GLA 180 d	GLA 200 d	GLA 200 d 4MATIC	GLA 220 d	GLA 220 d 4MATIC	GLA 180	GLA 200	GLA 200 4MATIC	GLA 250	GLA 250 4MATIC	GLA 250 e	AMG GLA 35 4MATIC	AMG GLA 45 4MATIC+	AMG GLA 45 S 4MATIC+	
PYM	Pacchetto Advantage Dotazione: navigazione su hard disk (365), display multimediale da 10,25" (859), pacchetto parcheggio (P44), pacchetto retrovisori (P49), Servizi a distanza e di ricarica Plus: (38U)***	2300.-	●	●	●	●	●	●	●	●	●	●	■	Ⓢ	Ⓢ	Ⓢ	
		2450.-	■	■	■	■	■	■	■	■	■	■	■	●	■	■	■
PYN	Pacchetto Premium Dotazione: pacchetto Advantage (PYM), display della strumentazione completamente digitale da 10" (458), sedili lato guida e passeggero anteriori riscaldabili (873), Sound System Advanced (853), luci interne soffuse (877), modanature di accesso con scritta Mercedes-Benz, illuminazione e cover di ricambio (U45)*, pacchetto KEYLESS-GO (P17)	4000.-	●	●	●	●	●	●	●	●	●	●	■	■	■	■	
		4150.-	■	■	■	■	■	■	■	■	■	■	■	●	■	■	■
		1550.-	■	■	■	■	■	■	■	■	■	■	■	■	●	●	●
PYO	Pacchetto Premium Plus Dotazione: pacchetto PREMIUM (PYN), tetto scorrevole panoramico (413), MULTIBEAM LED e Adaptive Highbeam Assist Plus (642 + 628), sedili lato guida e passeggero anteriori regolabili elettricamente con funzione Memory e supporto lombare regolabile su 4 parametri (275 + 242 + U22) e Burmester® Surround Soundsystem (810)**	6000.-	●	●	●	●	●	●	●	●	●	●	■	■	■	■	
		6150.-	■	■	■	■	■	■	■	■	■	■	■	●	■	■	■
		4400.-	■	■	■	■	■	■	■	■	■	■	■	■	●	■	■
		4100.-	■	■	■	■	■	■	■	■	■	■	■	■	■	●	●

* Per 35/45 (S): modanature di accesso con scritta AMG, illuminazione e cover di ricambio (U45). ** Burmester® Surround Soundsystem (810) solo per 35/45 (S). ***Solo per GLA 250 e

● Disponibile dietro sovrapprezzo ○ Disponibile senza sovrapprezzo Ⓢ Equipaggiamento di serie ■ Non disponibile

A causa di difficoltà legate all'approvvigionamento di componenti dei veicoli (soprattutto di semiconduttori) potrebbe verificarsi una riduzione temporanea delle disponibilità. Informazioni aggiornate sono disponibili nel nostro sito web o presso i concessionari Mercedes-Benz.

Linee e pacchetti.

CODICE	EQUIPAGGIAMENTO	Prezzo in CHF IVA incl.	GLA 180 d	GLA 200 d	GLA 200 d 4MATIC	GLA 220 d	GLA 220 d 4MATIC	GLA 180	GLA 200	GLA 200 4MATIC	GLA 250	GLA 250 4MATIC	GLA 250 e	AMG GLA 35 4MATIC	AMG GLA 45 4MATIC+	AMG GLA 45 S 4MATIC+
P55	<p>Pacchetto sportivo Black</p> <p>Elementi del pacchetto sportivo Black:</p> <ul style="list-style-type: none"> - Rivestimento della porta in nero con inserti in nero lucido - Alloggiamenti dei retrovisori esterni verniciati in nero, abbinati a una vernice nero cosmo metallizzata (191), verniciati nel colore della carrozzeria. - Rivestimento della linea di cintura e del finestrino in nero lucido - Mancorrenti in nero opaco - Vetri atermici sfumati scuri (840) dal montante centrale <p>Dotazione in abbinamento alla Progressive Line (PYF):</p> <ul style="list-style-type: none"> - Cerchi in lega leggera da 18" a 5 doppie razze (R38) verniciati in nero con finitura lucida - Mascherina del radiatore con una griglia unica verniciata in nero lucido e inserti cromati - Simulatore di protezione sulla grembialatura anteriore e posteriore in nero lucido, elementi in abbinamento all'AMG Line (PYH): - Cerchi in lega leggera da 19" a 5 doppie razze (RTG), ottimizzati in termini aerodinamici, verniciati in nero lucido con finitura lucida - Mascherina del radiatore Matrix con pin cromati, griglia unica verniciata in nero con inserto cromato e grembialatura anteriore AMG con separatore in nero lucido - Grembialatura posteriore AMG nel look del diffusore e con rivestimento in nero lucido 	572.-	●	●	●	●	●	●	●	●	●	●	●	■	■	■
	<p>Compatibile con il codice PYH</p>	168.-	●	●	●	●	●	●	●	●	●	●	●	■	■	■
PAZ	<p>Pacchetto sportivo Black AMG II</p> <p>Dotazione: Mascherina del radiatore specifica AMG oscurata, targhetta sul cofano del bagagliaio e sui parafranghi in nero lucidato a specchio</p> <p>Disponibile solo con P60</p>	539.-	■	■	■	■	■	■	■	■	■	■	■	●	●	●

● Disponibile dietro sovrapprezzo ○ Disponibile senza sovrapprezzo S Equipaggiamento di serie ■ Non disponibile

A causa di difficoltà legate all'approvvigionamento di componenti dei veicoli (soprattutto di semiconduttori) potrebbe verificarsi una riduzione temporanea delle disponibilità. Informazioni aggiornate sono disponibili nel nostro sito web o presso i concessionari Mercedes-Benz.

Equipaggiamenti a richiesta.

CODICE	EQUIPAGGIAMENTO	Prezzo in CHF IVA incl.	GLA 180 d	GLA 200 d	GLA 200 d 4MATIC	GLA 220 d	GLA 220 d 4MATIC	GLA 180	GLA 200	GLA 200 4MATIC	GLA 250	GLA 250 4MATIC	GLA 250 e	AMG GLA 35 4MATIC	AMG GLA 45 4MATIC+	AMG GLA 45 S 4MATIC+
B26	Pacchetto aerodinamico AMG	2088.-	■	■	■	■	■	■	■	■	■	■	■	●	●	●
P60	Pacchetto sportivo Black AMG Inclusi 720 +840	606.-	■	■	■	■	■	■	■	■	■	■	■	●	●	●
555	Sedili Performance AMG Solo con U10+PBX/PBY/PBZ	0.-	■	■	■	■	■	■	■	■	■	■	■	○	○	○
L6G	Volante Performance AMG in microfibra DINAMICA Compatibile con P71	135.- 94.-	■	■	■	■	■	■	■	■	■	■	■	■	●	●
L6J	Volante Performance AMG in pelle nappa	0.-	■	■	■	■	■	■	■	■	■	■	■	S	S	○
L6K	Volante Performance AMG in pelle nappa/microfibra DINAMICA Compatibile con P71	660.- 0.-	■	■	■	■	■	■	■	■	■	■	■	●	●	S
PBY	Pacchetto sedile Performance AMG Advanced Inclusi 275 +555 +873 In abbinamento a PYN In abbinamento a PYO	4014.- 2956.-	■	■	■	■	■	■	■	■	■	■	■	●	●	●

● Disponibile dietro sovrapprezzo ○ Disponibile senza sovrapprezzo S Equipaggiamento di serie ■ Non disponibile

A causa di difficoltà legate all'approvvigionamento di componenti dei veicoli (soprattutto di semiconduttori) potrebbe verificarsi una riduzione temporanea delle disponibilità. Informazioni aggiornate sono disponibili nel nostro sito web o presso i concessionari Mercedes-Benz.

Equipaggiamenti a richiesta.

CODICE	EQUIPAGGIAMENTO	Prezzo in CHF IVA incl.	GLA 180 d	GLA 200 d	GLA 200 d 4MATIC	GLA 220 d	GLA 220 d 4MATIC	GLA 180	GLA 200	GLA 200 4MATIC	GLA 250	GLA 250 4MATIC	GLA 250 e	AMG GLA 35 4MATIC	AMG GLA 45 4MATIC+	AMG GLA 45 S 4MATIC+
PBZ	Pacchetto sedile Performance AMG di gamma elevata Inclusi 275+555+873 [401] In abbinamento a PYN In abbinamento a PYO	5563.- 4505.-	■	■	■	■	■	■	■	■	■	■	■	●	●	●
P71	Pacchetto DYNAMIC PLUS AMG Inclusi 459+U70	3569.-	■	■	■	■	■	■	■	■	■	■	■	■	●	■
260	Eliminazione della targhetta del modello sul bagagliaio	0.-	○	○	○	○	○	○	○	○	○	○	■	○	○	○
889	KEYLESS-GO Solo con PYO/PYN	0.-	○	○	○	○	○	○	○	○	○	○	○	○	○	○
B68	Chiave del veicolo in bianco lucido con cornice di copertura in cromo lucidato a specchio Solo con 890	135.-	●	●	●	●	●	●	●	●	●	●	●	●	●	●
P17	Pacchetto Comfort KEYLESS-GO Solo con PYO/PYN	0.-	○	○	○	○	○	○	○	○	○	○	○	○	○	○
413	Tetto scorrevole panoramico In abbinamento a PYO	1576.- 0.-	●	●	●	●	●	●	●	●	●	●	●	●	●	●
720	Mancorrenti in nero Solo con P55 o P60	0.-	○	○	○	○	○	○	○	○	○	○	○	○	○	○
586	Illuminazione esterna di orientamento con proiezione del logo del marchio	148.-	●	●	●	●	●	●	●	●	●	●	●	●	●	●
608	Sistema di assistenza abbaglianti Solo con 632	242.-	●	●	●	●	●	●	●	●	●	●	●	●	●	●

● Disponibile dietro sovrapprezzo ○ Disponibile senza sovrapprezzo S Equipaggiamento di serie ■ Non disponibile

A causa di difficoltà legate all'approvvigionamento di componenti dei veicoli (soprattutto di semiconduttori) potrebbe verificarsi una riduzione temporanea delle disponibilità. Informazioni aggiornate sono disponibili nel nostro sito web o presso i concessionari Mercedes-Benz.

Equipaggiamenti a richiesta.

CODICE	EQUIPAGGIAMENTO	Prezzo in CHF IVA incl.	GLA 180 d	GLA 200 d	GLA 200 d 4MATIC	GLA 220 d	GLA 220 d 4MATIC	GLA 180	GLA 200	GLA 200 4MATIC	GLA 250	GLA 250 4MATIC	GLA 250 e	AMG GLA 35 4MATIC	AMG GLA 45 4MATIC+	AMG GLA 45 S 4MATIC+
628	Fari a LED High Performance	1118.-	●	●	Ⓢ	Ⓢ	Ⓢ	●	●	Ⓢ	Ⓢ	Ⓢ	Ⓢ	Ⓢ	Ⓢ	Ⓢ
	In abbinamento a PYD/PYF/PYH	0.-	○	○	■	■	■	○	○	■	■	■	■	■	■	■
642	MULTIBEAM LED	566.-	■	■	■	■	■	■	■	■	■	■	■	●	●	●
	Solo con PYD/PYF/PYH															
	In abbinamento a PYD/PYF/PYH	566.-	●	●	●	●	●	●	●	●	●	●	●	■	■	■
	In abbinamento a PYO	0.-	○	○	○	○	○	○	○	○	○	○	○	○	○	○
U37	Fari antinebbia	249.-	●	●	●	●	●	●	●	●	●	●	●	■	■	■
550	Dispositivo di traino ed ESP® con sistema di stabilizzazione del rimorchio	1077.-	●	●	●	●	●	●	●	●	●	●	●	●	●	●
554	Predisposizione per dispositivo di traino	215.-	●	●	●	●	●	●	●	●	●	●	●	●	●	●
P54	Protezione vettura URBAN GUARD	593.-	●	●	●	●	●	●	●	●	●	●	●	●	●	●
	Inclusi 551 +882															
P82	Protezione vettura URBAN GUARD Plus	862.-	●	●	●	●	●	●	●	●	●	●	●	●	●	●
	Inclusi 551 +882															
R01	Pneumatici estivi	0.-	○	○	○	○	○	○	○	○	○	○	○	○	○	○
R66	Pneumatici run flat	296.-	●	●	●	●	●	●	●	●	●	●	●	●	●	●
840	Vetri atermici sfumati	404.-	●	●	●	●	●	●	●	●	●	●	●	Ⓢ	Ⓢ	Ⓢ
	In abbinamento a P55	0.-	○	○	○	○	○	○	○	○	○	○	○	■	■	■
	In abbinamento a PYH	0.-	○	○	○	○	○	○	○	○	○	○	○	■	■	■

● Disponibile dietro sovrapprezzo ○ Disponibile senza sovrapprezzo Ⓢ Equipaggiamento di serie ■ Non disponibile

A causa di difficoltà legate all'approvvigionamento di componenti dei veicoli (soprattutto di semiconduttori) potrebbe verificarsi una riduzione temporanea delle disponibilità. Informazioni aggiornate sono disponibili nel nostro sito web o presso i concessionari Mercedes-Benz.

Equipaggiamenti a richiesta.

CODICE	EQUIPAGGIAMENTO	Prezzo in CHF IVA incl.	GLA 180 d	GLA 200 d	GLA 200 d 4MATIC	GLA 220 d	GLA 220 d 4MATIC	GLA 180	GLA 200	GLA 200 4MATIC	GLA 250	GLA 250 4MATIC	GLA 250 e	AMG GLA 35 4MATIC	AMG GLA 45 4MATIC+	AMG GLA 45 S 4MATIC+
875	Impianto lavavetri riscaldato	155.-	●	●	●	●	●	●	●	●	●	●	●	●	●	●
P49	Pacchetto retrovisori	566.-	●	●	●	●	●	●	●	●	●	●	●	S	S	S
	Inclusi 249 +500															
	In abbinamento a PYM/PYN/PYO	0.-	○	○	○	○	○	○	○	○	○	○	○	○	○	○
859	Display multimediale	875.-	●	●	●	●	●	●	●	●	●	●	●	S	S	S
	Solo con PYM/PYN/PYO															
	In abbinamento a PYM/PYN/PYO	0.-	○	○	○	○	○	○	○	○	○	○	○	○	○	○
01U	Predisposizione per servizi di navigazione	0.-	○	○	○	○	○	○	○	○	○	○	○	○	○	○
	Solo con PBF															
365	Navigazione su hard disk	741.-	●	●	●	●	●	●	●	●	●	●	●	S	S	S
	In abbinamento a PBF	0.-	○	○	○	○	○	○	○	○	○	○	○	○	○	○
	In abbinamento a PYM/PYN/PYO	0.-	○	○	○	○	○	○	○	○	○	○	○	○	■	■
367	Predisposizione per Live Traffic Information	0.-	○	○	○	○	○	○	○	○	○	○	○	○	○	○
PBF	Pacchetto connettività Navigazione	875.-	●	●	●	●	●	●	●	●	●	●	●	●	●	●
	Inclusi 01U+365															
	In abbinamento a PYA	135.-	■	■	■	■	■	■	■	■	■	■	■	■	●	●
	In abbinamento a PYM/PYN/PYO	135.-	●	●	●	●	●	●	●	●	●	●	●	●	■	■
PAU	Pacchetto innovazioni MBUX	1549.-	●	●	●	●	●	●	●	●	●	●	●	●	●	●
	Inclusi 463+77B															
	Solo con 859															

● Disponibile dietro sovrapprezzo ○ Disponibile senza sovrapprezzo S Equipaggiamento di serie ■ Non disponibile

A causa di difficoltà legate all'approvvigionamento di componenti dei veicoli (soprattutto di semiconduttori) potrebbe verificarsi una riduzione temporanea delle disponibilità. Informazioni aggiornate sono disponibili nel nostro sito web o presso i concessionari Mercedes-Benz.

Equipaggiamenti a richiesta.

CODICE	EQUIPAGGIAMENTO	Prezzo in CHF IVA incl.	GLA 180 d	GLA 200 d	GLA 200 d 4MATIC	GLA 220 d	GLA 220 d 4MATIC	GLA 180	GLA 200	GLA 200 4MATIC	GLA 250	GLA 250 4MATIC	GLA 250 e	AMG GLA 35 4MATIC	AMG GLA 45 4MATIC+	AMG GLA 45 S 4MATIC+
810	Burmester® Surround Soundsystem															
	In abbinamento a PBP	559.-	●	●	●	●	●	●	●	●	●	●	●	●	●	●
	In abbinamento a PYN/PYO	559.-	●	●	●	●	●	●	●	●	●	●	●	■	■	■
	In abbinamento a PYN	559.-	■	■	■	■	■	■	■	■	■	■	■	●	●	●
	In abbinamento a PYO	0.-	■	■	■	■	■	■	■	■	■	■	■	○	○	○
853	Sound System Advanced															
	Solo con PYN/PYO															
	In abbinamento a PBP	0.-	○	○	○	○	○	○	○	○	○	○	○	○	○	○
	In abbinamento a PYN/PYO	0.-	○	○	○	○	○	○	○	○	○	○	○	■	■	■
	In abbinamento a PYN	0.-	■	■	■	■	■	■	■	■	■	■	■	○	○	○
14U	Integrazione smartphone (incl. Apple CarPlay e Android Auto)	404.-	●	●	●	●	●	●	●	●	●	●	●	●	●	●
897	Sistema di ricarica wireless per dispositivi mobili nella parte anteriore	269.-	●	●	●	●	●	●	●	●	●	●	●	●	●	●
228	Riscaldamento supplementare	1482.-	●	●	●	●	●	●	●	●	●	●	■	●	■	■
443	Volante riscaldabile	215.-	●	●	●	●	●	●	●	●	●	●	●	■	■	■
	Solo con L3B															
581	Climatizzatore automatico THERMOTRONIC	0.-	○	○	○	○	○	○	○	○	○	○	○	§	§	§
	Solo con PYF/PYH															
890	Portellone posteriore EASY-PACK	525.-	●	●	§	§	§	●	●	§	§	§	§	§	§	§
	Solo con PYD/PYF/PYH															
	In abbinamento a PYD/PYF/PYH	0.-	○	○	■	■	■	○	○	■	■	■	■	■	■	■
U40	Rete divisoria	202.-	●	●	●	●	●	●	●	●	●	●	●	●	●	●
	Pacchetto ENERGIZING	135.-	●	●	●	●	●	●	●	●	●	●	●	●	●	●
	Solo con PYN/PYO															

● Disponibile dietro sovrapprezzo ○ Disponibile senza sovrapprezzo § Equipaggiamento di serie ■ Non disponibile

A causa di difficoltà legate all'approvvigionamento di componenti dei veicoli (soprattutto di semiconduttori) potrebbe verificarsi una riduzione temporanea delle disponibilità. Informazioni aggiornate sono disponibili nel nostro sito web o presso i concessionari Mercedes-Benz.

Equipaggiamenti a richiesta.

CODICE	EQUIPAGGIAMENTO	Prezzo in CHF IVA incl.	GLA 180 d	GLA 200 d	GLA 200 d 4MATIC	GLA 220 d	GLA 220 d 4MATIC	GLA 180	GLA 200	GLA 200 4MATIC	GLA 250	GLA 250 4MATIC	GLA 250 e	AMG GLA 35 4MATIC	AMG GLA 45 4MATIC+	AMG GLA 45 S 4MATIC+
U12	Tappetini in velluto In abbinamento a PYA	0.-	○	○	○	○	○	○	○	○	○	○	○	■	■	■
U45	Modanature di accesso AMG illuminate con scritta AMG Solo con PYN/PYO	0.-	■	■	■	■	■	■	■	■	■	■	■	○	○	○
	Modanature di accesso illuminate con scritta Mercedes-Benz In abbinamento a PYN/PYO	0.-	○	○	○	○	○	○	○	○	○	○	○	■	■	■
U26	Tappetini AMG	0.-	○	○	○	○	○	○	○	○	○	○	○	S	S	S
256	AMG TRACK PACE Solo con 365/PYM/PYN/PYO	337.- 0.-	■	■	■	■	■	■	■	■	■	■	■	●	●	■
458	Display della strumentazione completamente digitale Solo con PYM/PYN/PYO	606.-	●	●	●	●	●	●	●	●	●	●	●	●	●	●
	In abbinamento a PYN/PYO	0.-	○	○	○	○	○	○	○	○	○	○	○	○	○	○
463	Display head-up In abbinamento a PAU	1333.- 0.-	●	●	●	●	●	●	●	●	●	●	●	●	●	●
U19	MBUX Augmented Reality per la navigazione	525.-	●	●	●	●	●	●	●	●	●	●	●	●	●	●
877	Luci interne soffuse Solo con PYD/PYF/PYH, eccetto 247.751	397.-	●	●	●	●	●	●	●	●	●	●	●	●	S	S
	In abbinamento a PBP	0.-	○	○	○	○	○	○	○	○	○	○	○	○	○	■
	In abbinamento a PYN/PYO	0.-	○	○	○	○	○	○	○	○	○	○	○	○	■	■

● Disponibile dietro sovrapprezzo ○ Disponibile senza sovrapprezzo S Equipaggiamento di serie ■ Non disponibile

A causa di difficoltà legate all'approvvigionamento di componenti dei veicoli (soprattutto di semiconduttori) potrebbe verificarsi una riduzione temporanea delle disponibilità. Informazioni aggiornate sono disponibili nel nostro sito web o presso i concessionari Mercedes-Benz.

Equipaggiamenti a richiesta.

CODICE	EQUIPAGGIAMENTO	Prezzo in CHF IVA incl.	GLA 180 d	GLA 200 d	GLA 200 d 4MATIC	GLA 220 d	GLA 220 d 4MATIC	GLA 180	GLA 200	GLA 200 4MATIC	GLA 250	GLA 250 4MATIC	GLA 250 e	AMG GLA 35 4MATIC	AMG GLA 45 4MATIC+	AMG GLA 45 S 4MATIC+
7U2	Sedili comfort solo con 286+U59	0.-	○	○	○	○	○	○	○	○	○	○	○	■	■	■
7U4	Sedili sportivi	404.-	●	●	●	●	●	●	●	●	●	●	●	●	■	■
	In abbinamento a 950	0.-	■	■	■	■	■	■	■	■	■	■	■	■	○	○
		0.-	○	○	○	○	○	○	○	○	○	○	○	○	■	■
242	Sedile anteriore destro regolabile elettricamente con funzione Memory															
	In abbinamento a PBY/PBZ	0.-	■	■	■	■	■	■	■	■	■	■	■	○	○	○
	In abbinamento a PYO	0.-	○	○	○	○	○	○	○	○	○	○	○	○	○	○
275	Pacchetto Memory															
	Solo con 242															
	In abbinamento a PBY/PBZ	0.-	■	■	■	■	■	■	■	■	■	■	■	○	○	○
	In abbinamento a PYO	0.-	○	○	○	○	○	○	○	○	○	○	○	○	○	○
401	Climatizzazione dei sedili anteriori	1199.-	●	●	●	●	●	●	●	●	●	●	●	●	●	●
	In abbinamento a PBP	808.-	●	●	●	●	●	●	●	●	●	●	●	●	●	●
	In abbinamento a PBX/PBY/PBZ	808.-	■	■	■	■	■	■	■	■	■	■	■	●	●	●
	In abbinamento a PYN/PYO	808.-	●	●	●	●	●	●	●	●	●	●	●	●	●	●
409	Pacchetto sedili Multicontour	795.-	●	●	●	●	●	●	●	●	●	●	●	●	●	●
	In abbinamento a PBX/PBY/PBZ	0.-	■	■	■	■	■	■	■	■	■	■	■	○	○	○
7U1	Sedili anteriori regolabili manualmente	0.-	○	○	■	■	■	○	○	■	■	■	■	■	■	■

● Disponibile dietro sovrapprezzo ○ Disponibile senza sovrapprezzo S Equipaggiamento di serie ■ Non disponibile

A causa di difficoltà legate all'approvvigionamento di componenti dei veicoli (soprattutto di semiconduttori) potrebbe verificarsi una riduzione temporanea delle disponibilità. Informazioni aggiornate sono disponibili nel nostro sito web o presso i concessionari Mercedes-Benz.

Equipaggiamenti a richiesta.

CODICE	EQUIPAGGIAMENTO	Prezzo in CHF IVA incl.	GLA 180 d	GLA 200 d	GLA 200 d 4MATIC	GLA 220 d	GLA 220 d 4MATIC	GLA 180	GLA 200	GLA 200 4MATIC	GLA 250	GLA 250 4MATIC	GLA 250 e	AMG GLA 35 4MATIC	AMG GLA 45 4MATIC+	AMG GLA 45 S 4MATIC+
873	Sedili lato guida e passeggero anteriori riscaldabili															
	In abbinamento a PBP	0.-	○	○	○	○	○	○	○	○	○	○	○	■	■	■
	In abbinamento a PBX/PBY/PBZ	0.-	■	■	■	■	■	■	■	■	■	■	■	○	○	○
	In abbinamento a PYN/PYO	0.-	○	○	○	○	○	○	○	○	○	○	○	○	○	○
U22	Supporto lombare regolabile su 4 parametri	283.-	●	●	●	●	●	●	●	●	●	●	●	●	●	●
	In abbinamento a PYO	0.-	○	○	○	○	○	○	○	○	○	○	○	○	○	○
U59	Pacchetto Comfort	0.-	○	○	○	○	○	○	○	○	○	○	○	○	○	○
	Non compatibile con 301A															
400	Bracciolo posteriore	0.-	○	○	○	○	○	○	○	○	○	○	○	○	○	○
	Solo con 567															
567	Sedili posteriori regolabili in senso longitudinale	485.-	●	●	●	●	●	●	●	●	●	●	●	●	●	●
	Solo con 400															
77B	Sistema di assistenza Interni MBUX	404.-	●	●	●	●	●	●	●	●	●	●	●	●	●	●
	In abbinamento a PAU	0.-	○	○	○	○	○	○	○	○	○	○	○	○	○	○
L3B	Volante sportivo multifunzione in pelle nappa	0.-	○	○	○	○	○	○	○	○	○	○	○	■	■	■
L5C	Volante sportivo multifunzione in pelle nappa	0.-	○	○	○	○	○	○	○	○	○	○	○	■	■	■
U88	Tasti volante AMG	471.-	■	■	■	■	■	■	■	■	■	■	■	●	§	§
	In abbinamento a L6G	0.-	■	■	■	■	■	■	■	■	■	■	■	○	○	■
	In abbinamento a P71	0.-	■	■	■	■	■	■	■	■	■	■	■	■	○	■
842	Sedile lato passeggero anteriore reclinabile	202.-	●	●	●	●	●	●	●	●	●	●	●	■	■	■

● Disponibile dietro sovrapprezzo ○ Disponibile senza sovrapprezzo § Equipaggiamento di serie ■ Non disponibile

A causa di difficoltà legate all'approvvigionamento di componenti dei veicoli (soprattutto di semiconduttori) potrebbe verificarsi una riduzione temporanea delle disponibilità. Informazioni aggiornate sono disponibili nel nostro sito web o presso i concessionari Mercedes-Benz.

Equipaggiamenti a richiesta.

CODICE	EQUIPAGGIAMENTO	Prezzo in CHF IVA incl.	GLA 180 d	GLA 200 d	GLA 200 d 4MATIC	GLA 220 d	GLA 220 d 4MATIC	GLA 180	GLA 200	GLA 200 4MATIC	GLA 250	GLA 250 4MATIC	GLA 250 e	AMG GLA 35 4MATIC	AMG GLA 45 4MATIC+	AMG GLA 45 S 4MATIC+
P39	Pacchetto Pelle AMG	1347.-	●	●	●	●	●	●	●	●	●	●	●	●	●	●
	In abbinamento a PBZ	0.-	■	■	■	■	■	■	■	■	■	■	■	○	○	○
P34	Pacchetto Pelle	1872.-	●	●	●	●	●	●	●	●	●	●	●	●	●	●
	In abbinamento a 950	1347.-	●	●	●	●	●	●	●	●	●	●	●	●	■	■
	In abbinamento a PBZ	0.-	■	■	■	■	■	■	■	■	■	■	■	○	○	○
457	Ammortizzazione variabile	1333.-	●	■	■	■	■	●	●	●	●	●	●	■	■	■
551	Segnalazione furto e antiscasso	337.-	●	●	●	●	●	●	●	●	●	●	●	●	●	●
	In abbinamento a P54/P82	0.-	○	○	○	○	○	○	○	○	○	○	○	○	○	○
628	Sistema di assistenza abbaglianti adattivi Plus	0.-	○	○	○	○	○	○	○	○	○	○	○	○	○	○
	Solo con 642															
63B	Presca di corrente	0.-	■	■	■	■	■	■	■	■	■	■	○	■	■	■
9B2	Cavo di ricarica per wallbox e stazioni di ricarica pubbliche, 5 m, dritto	0.-	■	■	■	■	■	■	■	■	■	■	S	■	■	■
682	Estintore	148.-	●	●	●	●	●	●	●	●	●	●	●	●	●	●
70B	Giubbotto ad alta visibilità per il conducente	7.-	●	●	●	●	●	●	●	●	●	●	●	●	●	●
71B	Giubbotto ad alta visibilità per il conducente e i passeggeri	34.-	●	●	●	●	●	●	●	●	●	●	●	●	●	●

● Disponibile dietro sovrapprezzo ○ Disponibile senza sovrapprezzo S Equipaggiamento di serie ■ Non disponibile

A causa di difficoltà legate all'approvvigionamento di componenti dei veicoli (soprattutto di semiconduttori) potrebbe verificarsi una riduzione temporanea delle disponibilità. Informazioni aggiornate sono disponibili nel nostro sito web o presso i concessionari Mercedes-Benz.

Equipaggiamenti a richiesta.

CODICE	EQUIPAGGIAMENTO	Prezzo in CHF IVA incl.	GLA 180 d	GLA 200 d	GLA 200 d 4MATIC	GLA 220 d	GLA 220 d 4MATIC	GLA 180	GLA 200	GLA 200 4MATIC	GLA 250	GLA 250 4MATIC	GLA 250 e	AMG GLA 35 4MATIC	AMG GLA 45 4MATIC+	AMG GLA 45 S 4MATIC+
293	Sidebag nel vano posteriore	505.-	●	●	●	●	●	●	●	●	●	●	●	●	●	●
299	Sistema PRE-SAFE®	444.-	●	●	●	●	●	●	●	●	●	●	●	●	●	●
	In abbinamento a 23P	0.-	○	○	○	○	○	○	○	○	○	○	○	○	○	○
234	Sistema di controllo dell'angolo morto	606.-	●	●	●	●	●	●	●	●	●	●	●	●	●	●
239	Sistema di assistenza attivo alla regolazione della distanza DISTRONIC	808.-	●	●	●	●	●	●	●	●	●	●	●	●	●	●
23P	Pacchetto sistemi di assistenza alla guida	2074.-	●	●	●	●	●	●	●	●	●	●	●	●	●	●
	Inclusi 233 +239															
501	Sistema di riconoscimento automatico dei segnali stradali	397.-	●	●	●	●	●	●	●	●	●	●	●	●	●	●
	Solo con 23P															
235	Sistema di assistenza al parcheggio PARKTRONIC	0.-	○	○	○	○	○	○	○	○	○	○	○	○	○	○
	Solo con PYM/PYN/PYO/P44/P47															
	In abbinamento a P44/P47															
P44	Pacchetto parcheggio	801.-	●	●	●	●	●	●	●	●	●	●	●	S	S	S
	Inclusi 218 + 235															
	In abbinamento a PYM/PYN/PYO	0.-	○	○	○	○	○	○	○	○	○	○	○	■	■	■
P47	Pacchetto parcheggio con telecamera a 360°	552.-	●	●	●	●	●	●	●	●	●	●	●	●	●	●
	Inclusi 501 + 235															
	Solo con PYM/PYN/PYO															

● Disponibile dietro sovrapprezzo ○ Disponibile senza sovrapprezzo S Equipaggiamento di serie ■ Non disponibile

A causa di difficoltà legate all'approvvigionamento di componenti dei veicoli (soprattutto di semiconduttori) potrebbe verificarsi una riduzione temporanea delle disponibilità. Informazioni aggiornate sono disponibili nel nostro sito web o presso i concessionari Mercedes-Benz.

Equipaggiamenti a richiesta.

CODICE	EQUIPAGGIAMENTO	Prezzo in CHF IVA incl.	GLA 180 d	GLA 200 d	GLA 200 d 4MATIC	GLA 220 d	GLA 220 d 4MATIC	GLA 180	GLA 200	GLA 200 4MATIC	GLA 250	GLA 250 4MATIC	GLA 250 e	AMG GLA 35 4MATIC	AMG GLA 45 4MATIC+	AMG GLA 45 S 4MATIC+
76B	Sistema di ricarica a corrente alternata fino a 7,4 kW (ricarica con corrente alternata)	404.-	■	■	■	■	■	■	■	■	■	■	●	■	■	■
80B	Sistema di ricarica a corrente alternata fino a 3,7 kW (ricarica con corrente alternata)	0.-	■	■	■	■	■	■	■	■	■	■	○	■	■	■
83B	Sistema di ricarica a corrente continua (ricarica con corrente continua)	673.-	■	■	■	■	■	■	■	■	■	■	●	■	■	■
9B3	Cavo di ricarica per wallbox e stazioni di ricarica pubbliche, 8 m, piatto	364.-	■	■	■	■	■	■	■	■	■	■	●	■	■	■
459	Assetto AMG RIDE CONTROL	1333.-	●	●	●	●	●	●	●	●	●	●	■	■	■	■
00U	Remote Services	0.-	S	S	S	S	S	S	S	S	S	S	S	S	S	S
38U	Remote e Charging Services Plus Solo con PYM/PYN/PYO	0.-	■	■	■	■	■	■	■	■	■	■	○	■	■	■

● Disponibile dietro sovrapprezzo ○ Disponibile senza sovrapprezzo S Equipaggiamento di serie ■ Non disponibile

A causa di difficoltà legate all'approvvigionamento di componenti dei veicoli (soprattutto di semiconduttori) potrebbe verificarsi una riduzione temporanea delle disponibilità. Informazioni aggiornate sono disponibili nel nostro sito web o presso i concessionari Mercedes-Benz.

Il nuovo GLA

Dati tecnici.

Dati tecnici benzina.

	GLA 180	GLA 200	GLA 200 4MATIC	GLA 250	GLA 250 4MATIC	GLA 250 e	AMG GLA 35 4MATIC	AMG GLA 45 4MATIC+	AMG GLA 45 S 4MATIC+
MOTORE									
Disposizione dei cilindri	L4	L4	L4	L4	L4	L4	L4	L4	L4
Numero dei cilindri	4	4	4	4	4	4	4	4	4
Cilindrata (cm ³)	1332	1332	1332	1991	1991	1332	1991	1991	1991
Potenza nominale massima (kW [CV] DIN)	100 [136]	120 [163]	120 [163]	165 [224]	165 [224]	118+75 [160+102]	225 [306]	285 [388]	310 [421]
Coppia massima (Nm a giri/min, termico)	200/1460-4000	250/1620-4000	250/1620-4000	350/1800-4000	350/1800-4000	230/1620-4000	400/3000-4000	480/4750-5000	500/5000-5250
Capacità del serbatoio (l)	43	43	43	51	51	35	51	51	51
Autonomia elettrica fino a (km)						63			
CAMBIO									
	Cambio automatico 7G-DCT	Cambio automatico 7G-DCT	Cambio automatico 8G-DCT	Cambio automatico 8G-DCT	Cambio automatico 8G-DCT	Cambio automatico 8G-DCT	Speedshift 8G-DCT	Speedshift 8G-DCT	Speedshift 8G-DCT
PRESTAZIONI									
Velocità massima (km/h)	200	210	206	240	240	220	250	250	250
Da 0 a 100 km/h (s)	9,6	8,7	9,3	6,9	6,7	7,1	5,2	4,4	4,3
CONSUMI ED EMISSIONI									
Consumo di carburante combinato (l/100 km)	7,4	7,4	8,6	8,7	9,1	1,7	9,6	10,0	10,0
Equivalentente benzina						3,7			
Emissioni di CO ₂ (g/km) secondo 715/2007/CEE	168	168	195	198	206	38	217	229	229
Emissioni di CO ₂ generate dalla produzione di carburante e/o di corrente (g/km)	37	37	44	44	46	13	49	51	51
Consumo di energia elettr. (kWh/100 km)						18,1			
CATEGORIA DI EFFICIENZA ENERGETICA									
	E	E	F	F	F	A	F	F	F
MASSA (KG)									
Peso a vuoto rilevato secondo il regolamento (CE) 1230/2012	1480-1690	1485-1701	1555-1771	1540-1756	1600-1811	1775-1986	1680-1845	1745-1910	1765-1920
Massa complessiva ammessa	2010	2010	2085	2070	2125	2295	2200	2270	2270
Carico massimo sul tetto (kg)	75	75	75	75	75	75	75	75	75
Carico rimorchiabile frenato/non frenato	1600/740	1800/740	1800/750	2000/750	2000/750	1800/750	1800/750	1500/750	1500/750

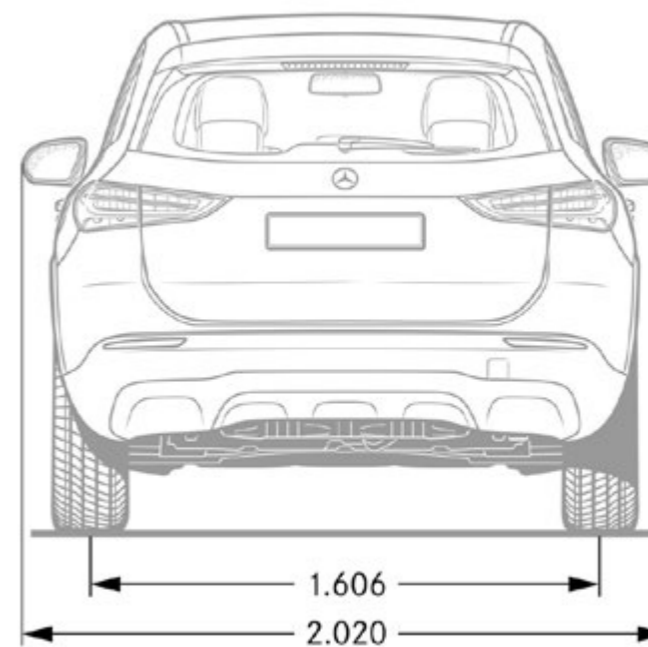
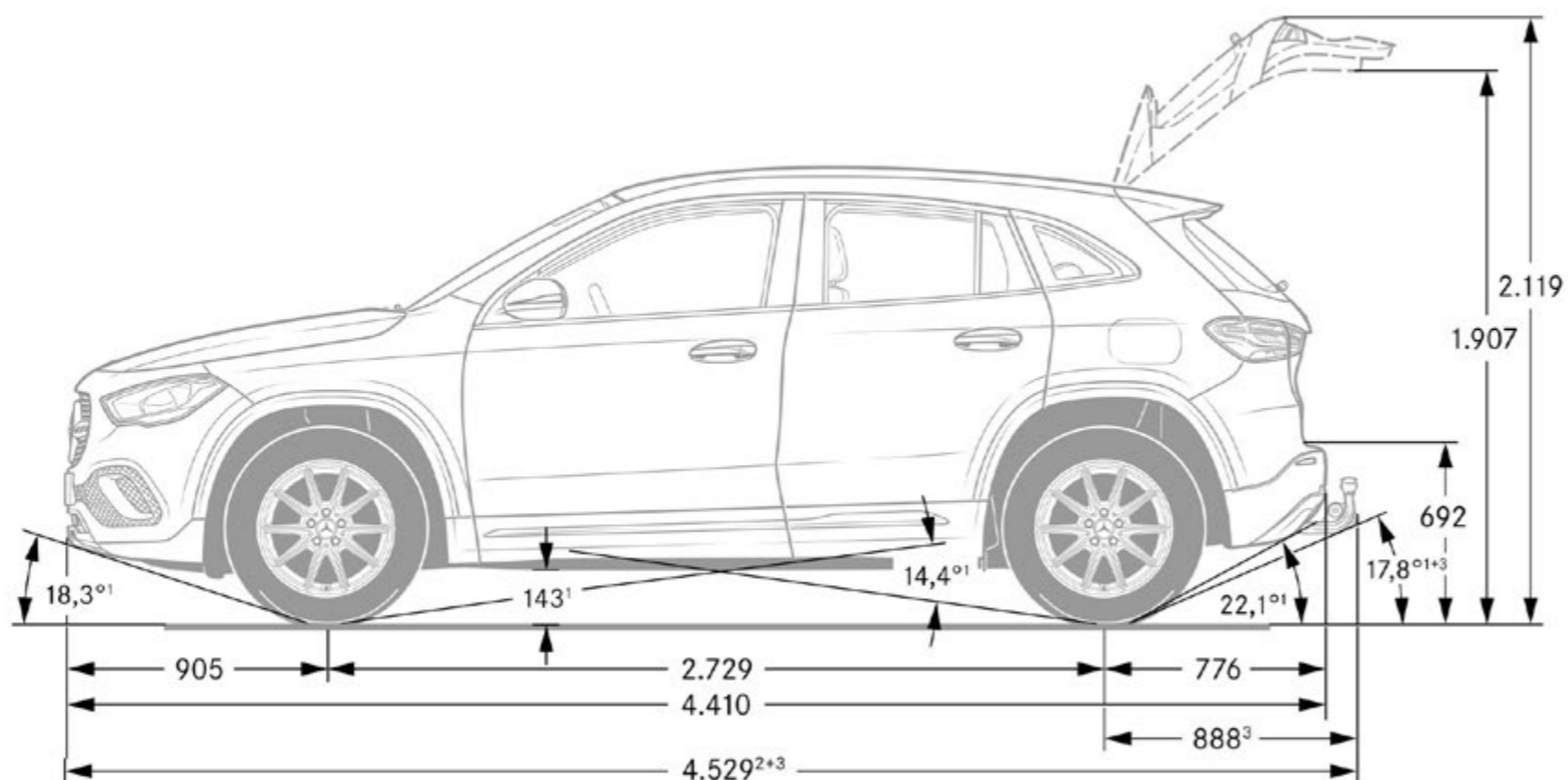
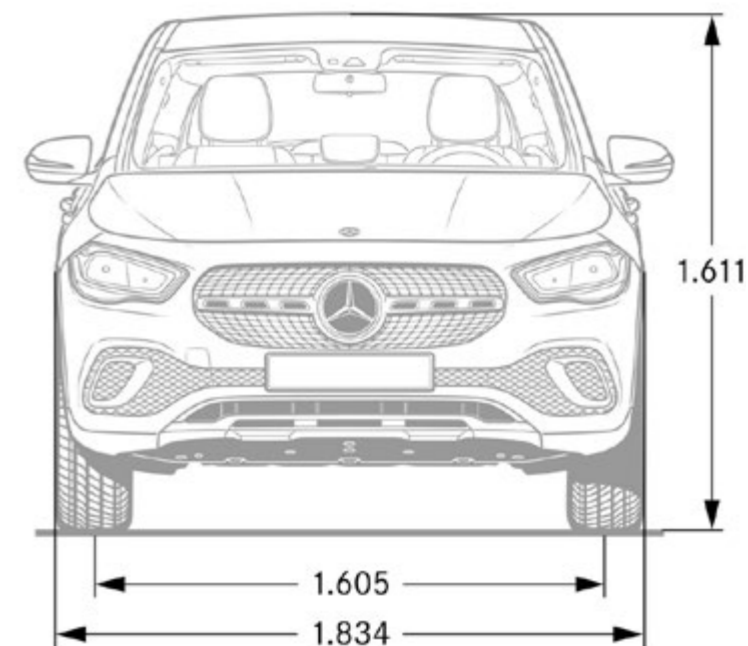
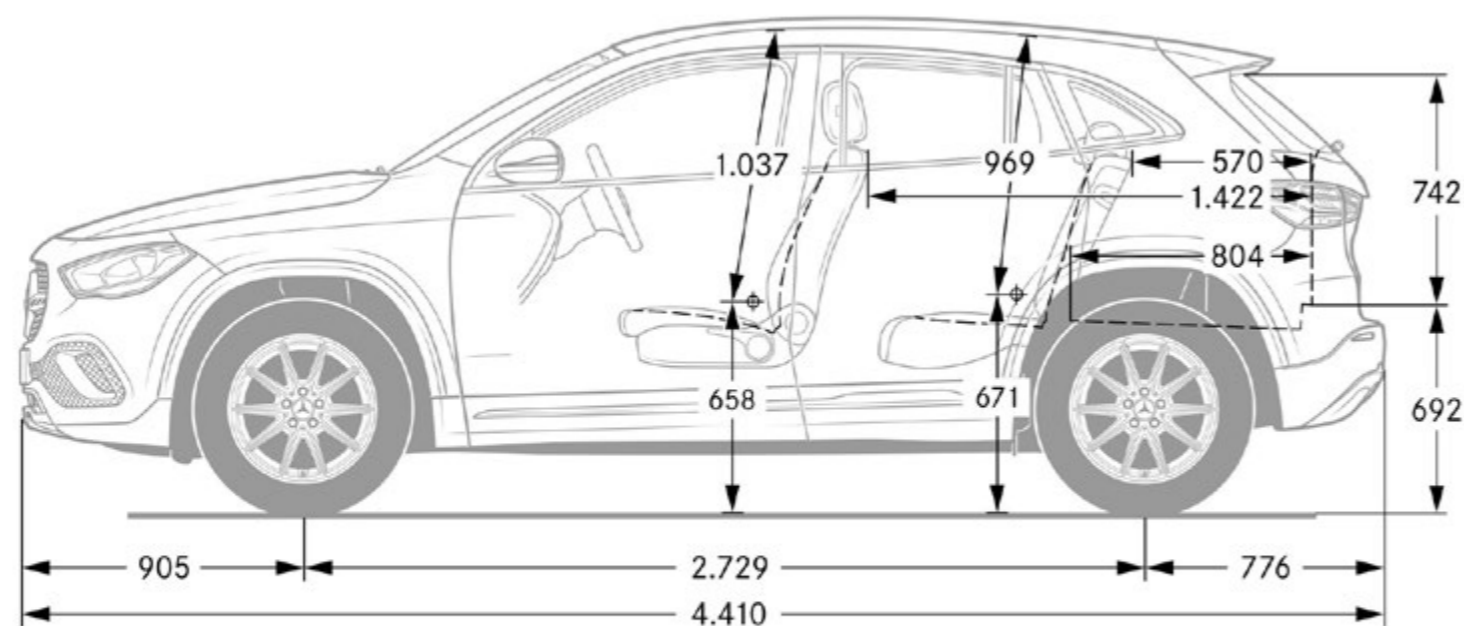
Il consumo normalizzato di carburante/corrente è misurato secondo il regolamento 715/2007/CEE nella versione attualmente in vigore. I valori indicati relativi al consumo di energia e alle emissioni di CO₂ sono valori svizzeri sulla base dell'omologazione. Si tratta di valori che sono stati rilevati nell'ambito del ciclo di misurazione WLTP. A livello pratico i valori dei consumi possono variare da quelli indicati a seconda dello stile di guida, delle condizioni del fondo stradale e del traffico, delle condizioni meteorologiche e dello stato della vettura. I dati non si riferiscono a una singola vettura e non fanno parte dell'offerta, ma sono forniti esclusivamente a titolo di confronto tra i diversi modelli. Affinché i consumi di energia delle diverse motorizzazioni (benzina, gasolio, gas, elettricità ecc.) siano comparabili, sono indicati anche con il cosiddetto equivalentente benzina (unità di misura per l'energia). La CO₂ è il principale gas a effetto serra responsabile del riscaldamento climatico; le emissioni medie di CO₂ di tutti i tipi di veicoli proposti (a prescindere dal marchio) per il 2022 sono di 149 g/km, con un valore target di 118 g/km.

Dati tecnici diesel.

	GLA 180 d	GLA 200 d	GLA 200 d 4MATIC	GLA 220 d	GLA 220 d 4MATIC
MOTORE					
Disposizione dei cilindri	L4	L4	L4	L4	L4
Numero dei cilindri	4	4	4	4	4
Cilindrata (cm ³)	1950	1950	1950	1950	1950
Potenza nominale massima (kW [CV] DIN)	85 [116]	110 [150]	110 [150]	140 [190]	140 [190]
Coppia massima (Nm a giri/min, termico)	280/1300-2600	320/1400-3200	320/1400-3200	400/1600-2600	400/1600-2600
Capacità del serbatoio (l)	43	43	51	51	51
CAMBIO					
	Cambio automatico 8G-DCT	Cambio automatico 8G-DCT	Cambio automatico 8G-DCT	Cambio automatico 8G-DCT	Cambio automatico 8G-DCT
PRESTAZIONI					
Velocità massima (km/h)	190	208	205	222	219
Da 0 a 100 km/h (s)	10,8	8,6	8,9	7,4	7,3
CONSUMI ED EMISSIONI					
Consumo di carburante combinato (l/100 km)	6,2	6,2	6,5	6,3	6,6
Equivalente benzina	7,1	7,1	7,4	7,2	7,5
Emissioni di CO ₂ (g/km) secondo 715/2007/CEE	162	162	170	164	172
Emissioni di CO ₂ generate dalla produzione di carburante e/o di corrente (g/km)	30	30	31	30	32
Consumo di energia elettr. (kWh/100 km)					
CATEGORIA DI EFFICIENZA ENERGETICA					
	D	D	D	D	D
MASSA (KG)					
Peso a vuoto rilevato secondo il regolamento (CE) 1230/2012	1615-1826	1615-1826	1670-1881	1615-1826	1670-1874
Massa complessiva ammessa	2135	2135	2190	2135	2190
Carico massimo sul tetto (kg)	75	75	75	75	75
Carico rimorchiabile frenato/non frenato	1600/750	1800/750	2000/750	2000/750	2000/750

Il consumo normalizzato di carburante/corrente è misurato secondo il regolamento 715/2007/CEE nella versione attualmente in vigore. I valori indicati relativi al consumo di energia e alle emissioni di CO₂ sono valori svizzeri sulla base dell'omologazione. Si tratta di valori che sono stati rilevati nell'ambito del ciclo di misurazione WLTP. A livello pratico i valori dei consumi possono variare da quelli indicati a seconda dello stile di guida, delle condizioni del fondo stradale e del traffico, delle condizioni meteorologiche e dello stato della vettura. I dati non si riferiscono a una singola vettura e non fanno parte dell'offerta, ma sono forniti esclusivamente a titolo di confronto tra i diversi modelli. Affinché i consumi di energia delle diverse motorizzazioni (benzina, gasolio, gas, elettricità ecc.) siano comparabili, sono indicati anche con il cosiddetto equivalente benzina (unità di misura per l'energia). La CO₂ è il principale gas a effetto serra responsabile del riscaldamento climatico; le emissioni medie di CO₂ di tutti i tipi di veicoli proposti (a prescindere dal marchio) per il 2022 sono di 149 g/km, con un valore target di 118 g/km.

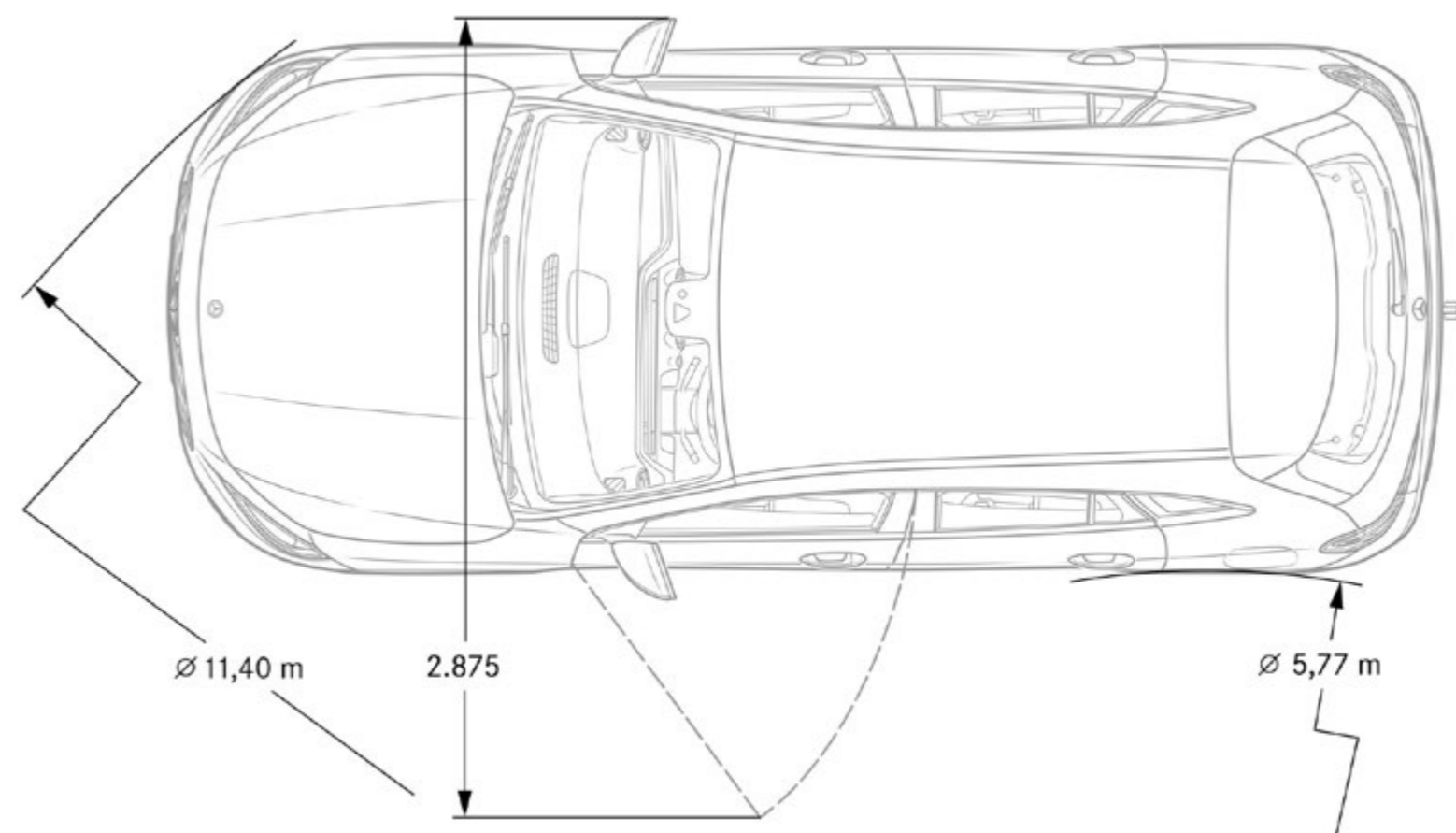
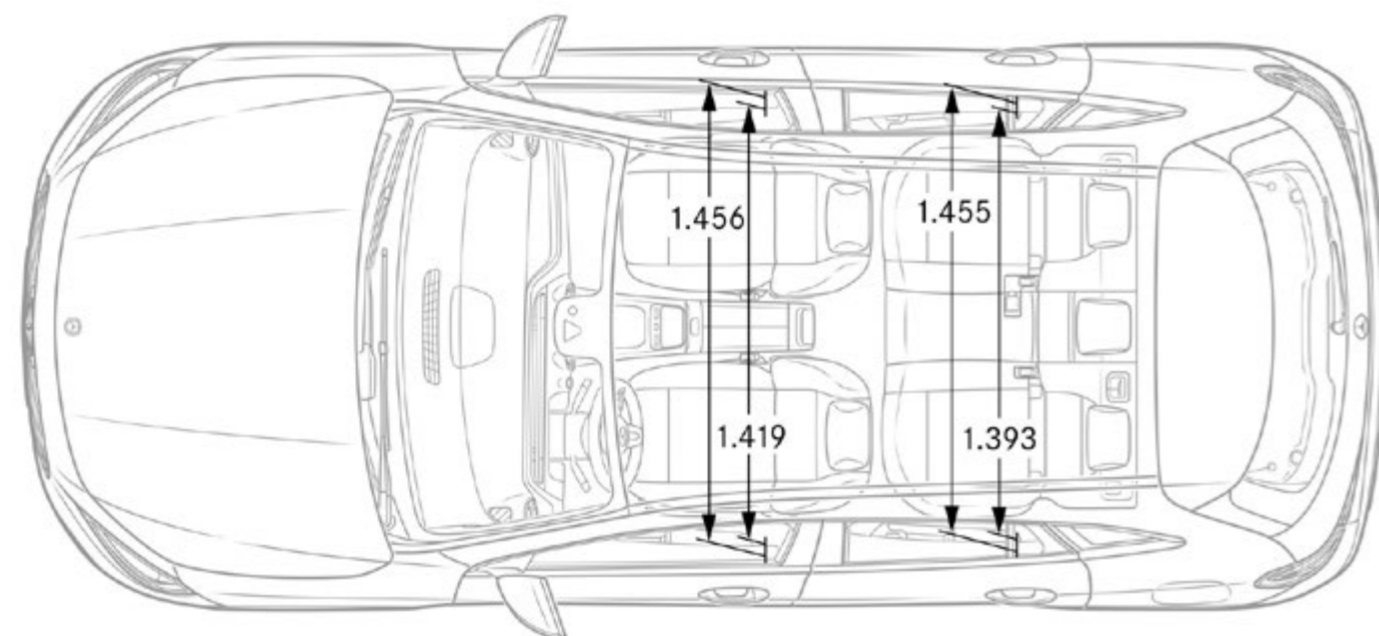
Dimensioni GLA.



Queste dimensioni corrispondono a valori medi che possono variare leggermente

A causa di difficoltà legate all'approvvigionamento di componenti dei veicoli (soprattutto di semiconduttori) potrebbe verificarsi una riduzione temporanea delle disponibilità. Informazioni aggiornate sono disponibili nel nostro sito web o presso i concessionari Mercedes-Benz.

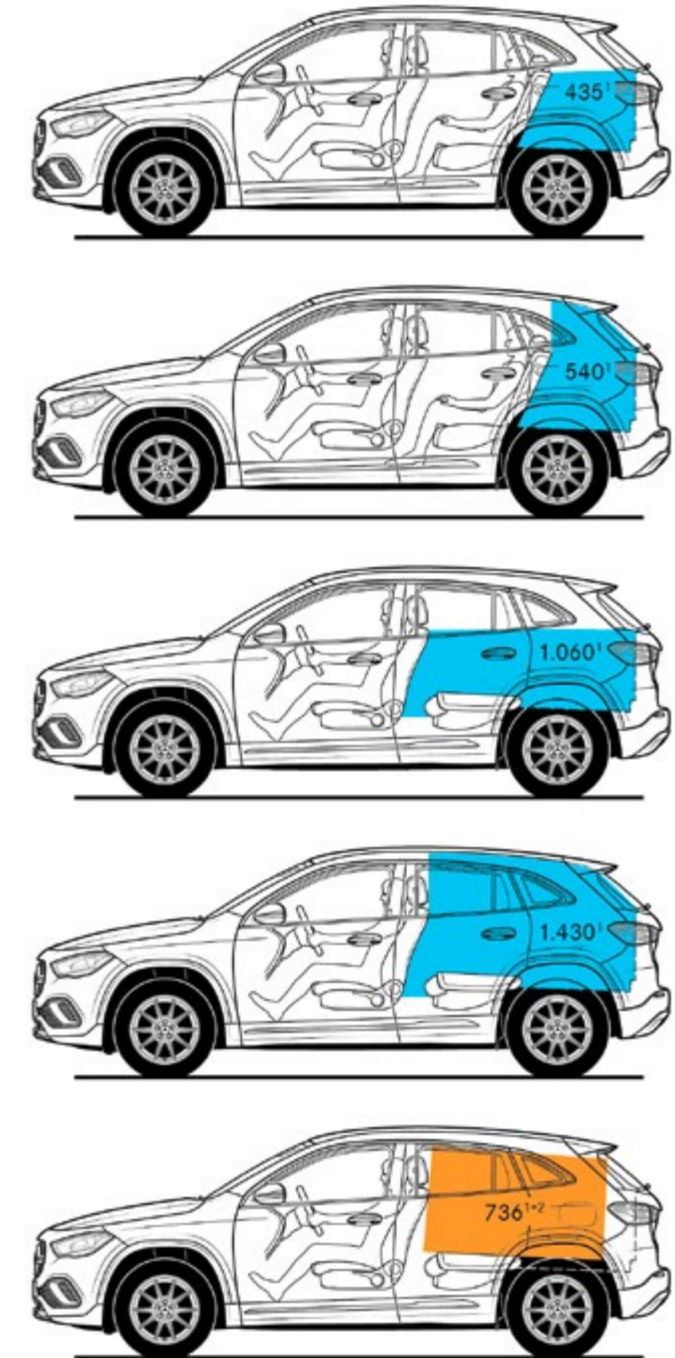
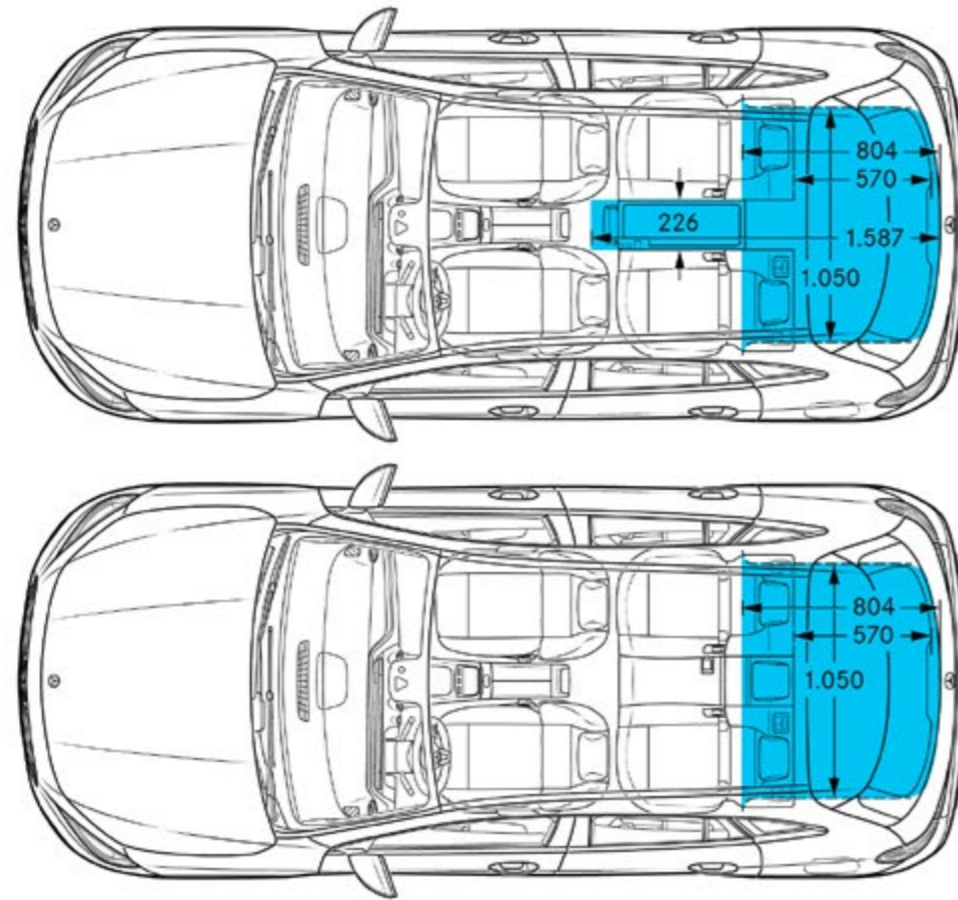
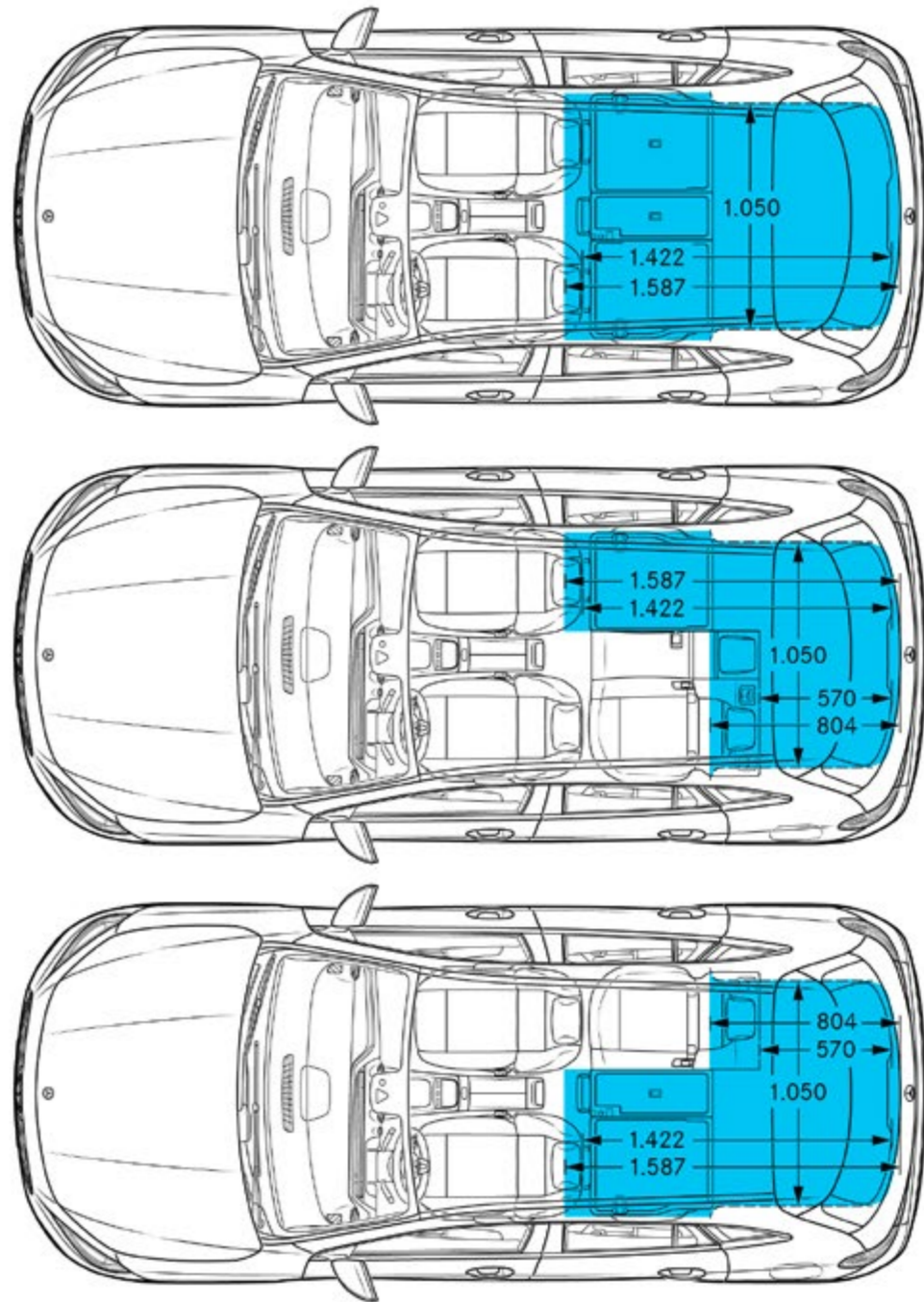
Dimensioni GLA.



Queste dimensioni corrispondono a valori medi che possono variare leggermente

A causa di difficoltà legate all'approvvigionamento di componenti dei veicoli (soprattutto di semiconduttori) potrebbe verificarsi una riduzione temporanea delle disponibilità. Informazioni aggiornate sono disponibili nel nostro sito web o presso i concessionari Mercedes-Benz.

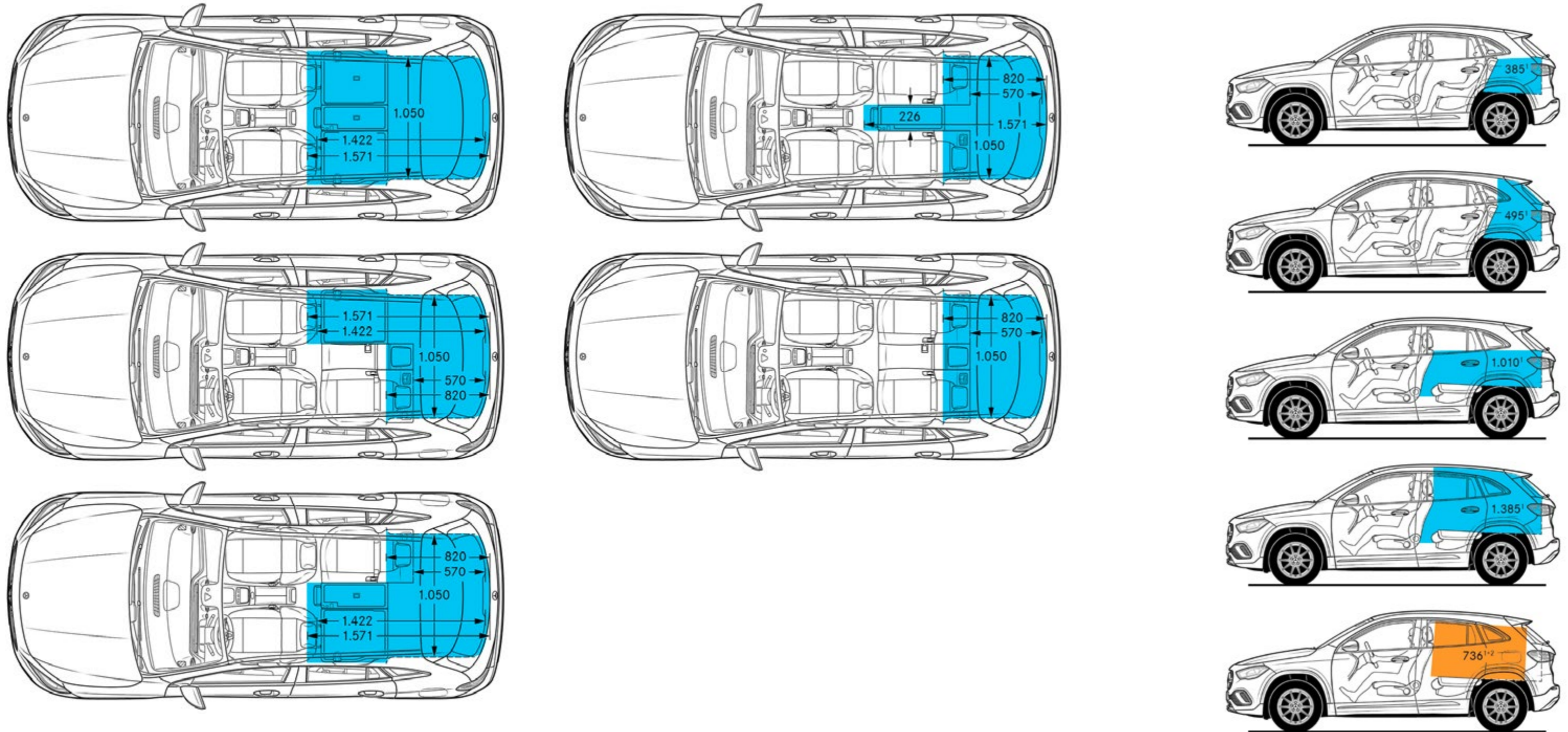
Dimensioni e volume del bagagliaio.



- 1 - Volume in litri
- 2 - Il cuboide più grande: dimensioni 1276 × 921 × 626 mm, volume 736 l
- * Capacità del bagagliaio secondo la norma ISO 3832: 2002-06m

Queste dimensioni corrispondono a valori medi che possono variare leggermente

Dimensioni e volume del bagagliaio GLA 250 e.



- 1 - Volume in litri
- 2 - Il cuboide più grande: dimensioni 1276 × 921 × 626 mm, volume 736 l
- * Capacità del bagagliaio secondo la norma ISO 3832: 2002-06m

Queste dimensioni corrispondono a valori medi che possono variare leggermente



Prolungate l'esperienza
e trasformate il vostro sogno in realtà.

I servizi.

MERCEDES-SWISS-INTEGRAL

Garanzia e servizio tutto in uno. Come proprietari di una vettura Mercedes-Benz beneficiane di eccezionali prestazioni complementari. **MERCEDES-SWISS-INTEGRAL** copre tutto ciò di cui la vostra Mercedes-Benz ha bisogno durante i suoi primi 100 000 km. Inoltre, per voi questa combinazione di prestazioni molto esclusiva è gratuita:

- Tutte le riparazioni (anche dovute a usura) per 3 anni o fino a 100 000 chilometri (vale la condizione raggiunta per prima).
- Servizi gratuiti e pezzi originali necessari allo scopo (esclusi i liquidi) fino a 100 000 chilometri per una durata massima di 10 anni (vale la condizione raggiunta per prima).

L'elenco dettagliato delle prestazioni è disponibile presso il vostro concessionario di rete Mercedes-Benz o sul sito www.mercedes-benz.ch. La riduzione dei costi di gestione aumenta ulteriormente il divertimento al volante. Con **MERCEDES-SWISS-INTEGRAL**, i conti tornano!

MERCEDES-SWISS-INTEGRAL plus

Con **MERCEDES-SWISS-INTEGRAL plus** o **MSI plus**, all'acquisto del nuovo veicolo avete la possibilità di prolungare i benefici **MERCEDES-SWISS-INTEGRAL** di 1, 2 o 3 anni fino ad un massimo di 6 anni di utilizzo o 200 000 km (vale la condizione raggiunta per prima) usufruendo di condizioni interessanti. Per tutta la durata di **MSI plus**, sono incluse tutte le riparazioni così come la sostituzione di parti soggette a usura. L'elenco dettagliato delle prestazioni è disponibile presso il vostro concessionario di rete Mercedes-Benz o sul sito www.mercedes-benz.ch/msi-plus. Tra l'altro, ci prendiamo in carico tutti i servizi previsti, inclusi i pezzi originali necessari allo scopo (esclusi liquidi e lubrificanti).

MSI plus 4 New: estensione di un anno, fino a un totale di 4 anni o 120 000 km
Prezzi validi dal 1.2.2022 al 31.1.2023 o fino a revoca

MOBILITÀ MERCEDES-BENZ

Se c'è una cosa che vi accompagna sempre a bordo della vostra vettura, è la sensazione di guida in totale sicurezza. Ma se vi capitasse di aver bisogno di aiuto, il servizio attivo 24 ore su 24 di Mercedes-Benz è a vostra disposizione al numero di emergenza 00800 1 777 7777 (in alternativa: +41 44 439 15 67). Questa prestazione può essere ulteriormente estesa con il servizio telematico integrato Mercedes-Benz Contact. Condizione: radio connessa a un telefono cellulare funzionante. Basta premere un tasto e ci si connette telefonicamente con il centro clienti Mercedes-Benz. A richiesta vengono trasmessi tutti i dati pertinenti relativi al veicolo e alla vostra posizione. Ciò genera un tempo di reazione più breve e quindi un'assistenza rapida sul posto. Il pacchetto mobilità Mercedes-Benz Mobilo viene fornito di serie senza maggiorazione del prezzo. Alla fine della garanzia di mobilità (due anni), Mobilo viene automaticamente esteso di anno in anno, fino ad un massimo di 30 anni, per panne e prestazioni assicurative. Condizione: manutenzione regolare da parte del vostro concessionario autorizzato Mercedes-Benz. Dalla perdita delle chiavi ai danni causati da un incidente, un guasto o un atto di vandalismo, Mobilo farà in modo che possiate comunque raggiungere la vostra destinazione, in tutta Europa. Qualunque sia il vostro problema, una cosa è certa: riprenderete il viaggio il più velocemente possibile.

Prezzo in CHF IVA incl.

	GLA 180 d	GLA 200 d	GLA 200 d 4MATIC	GLA 220 d	GLA 220 d 4MATIC	GLA 180	GLA 200	GLA 200 4MATIC	GLA 250	GLA 250 4MATIC	GLA 250 e	AMG GLA 35 4MATIC	AMG GLA 45 4MATIC+	AMG GLA 45 S 4MATIC+
MERCEDES-SWISS-INTEGRAL	S	S	S	S	S	S	S	S	S	S	S	S	S	S
MERCEDES-SWISS-INTEGRAL plus	●	●	●	●	●	●	●	●	●	●	●	■	■	■
MSI plus 4 New	■	■	■	■	■	■	■	■	■	■	■	●	●	●
MOBILITÀ MERCEDES-BENZ	S	S	S	S	S	S	S	S	S	S	S	S	S	S

● Disponibile dietro sovrapprezzo ○ Disponibile senza sovrapprezzo S Equipaggiamento di serie ■ Non disponibile

A causa di difficoltà legate all'approvvigionamento di componenti dei veicoli (soprattutto di semiconduttori) potrebbe verificarsi una riduzione temporanea delle disponibilità. Informazioni aggiornate sono disponibili nel nostro sito web o presso i concessionari Mercedes-Benz.

