

# GLC Coupé



Mercedes-Benz









Mehr als ein SUV.  
Mehr als ein Coupé.  
Mehr als je zuvor.

Es gibt Persönlichkeiten, die stechen sofort heraus. Mit ihrer Erscheinung. Ihrem Selbstbewusstsein. Und ihrem einzigartigen Charakter. So wie das GLC Coupé, das es wie kein Zweites versteht, die besten Eigenschaften von SUV und Coupé in sich zu vereinen. Auf seine ganz eigene Art. Dynamischer und sportlicher denn je.





PLEASE DO NOT  
PLACE OR  
ATTACH  
ANYTHING TO  
THE  
FRONT OF  
THE  
WINDSHIELD



Home Josh Search 12:30

Apps Comfort Media Bluetooth

22.0°C SUGGESTIONS 22.0°C

AUTO #D

Q#

VOL

TEL MAP HIGH MEDIA



## Weil Kommunikation heute alles ist.

Das GLC Coupé versteht Sie nicht nur aufs Wort, es reagiert auch sofort auf Ihre Berührungen und Gesten. Dafür sorgt MBUX, die moderne Mercedes-Benz User Experience, mit vielen Bedien- und Anzeigeelementen. Wie etwa dem grossen Media-Display mit Touch-Funktion oder dem volldigitalen Kombiinstrument mit Navigationsanzeige.









## Auf jedem Meter anders. Mit jedem Blick besonders.

Sportlich wie nie zieht das GLC Coupé die Blicke auf sich. Mit breiteren Schürzen, markanten Endrohrblenden und den erstmals serienmässig verbauten LED High Performance-Scheinwerfern mit modernem Lichtdesign. Die optionale AMG Line und viele Felgendesigns treiben seine individuelle Sportlichkeit und Eleganz aufs höchste Niveau.



# Das Heck: der Anfang von etwas Neuem.

Athletisch und sportlich zieht das Heck des GLC Coupés die Blicke auf sich. Hier vereinen sich kraftvoll gespannte Konturen und sinnlich-klare Linien zu einem grossen Ganzen. Die imposante Schürze und die edlen Chromelemente fallen hier ebenso ins Auge wie die fest im Stossfänger integrierten Endrohrblenden. Besonders auffällig: die schmalen LED-Heckleuchten mit modernem Leuchtdesign.











## In einem SUV sitzen. Ein Sportcoupé fahren.

Im GLC Coupé wird jeder Meter und jede Sekunde zum Sportereignis. Noch agiler wird es mit dem optionalen DYNAMIC BODY CONTROL Fahrwerk, über das Sie die Dämpfung und das Fahrverhalten des GLC Coupés individuell anpassen können. Auf Knopfdruck, für ein spürbar komfortableres oder dynamischeres Fahrerlebnis. Ihnen stehen dafür die drei Stufen «Comfort», «Sport» und «Sport+» zur Wahl.









## Leistungsfördernder Komfort und vorbildliche Sicherheit.

Ob zur Rush-Hour, auf langen Nachtfahrten oder auf unbekanntem Strecken, Ihr GLC Coupé entlastet Sie gerade in stressigen Situationen spürbar. Dahinter steht ein Konzept, das jede Fahrt in einem Mercedes-Benz sicherer und einzigartig macht: Mercedes-Benz Intelligent Drive. Denn die Zeit, die Sie hinter dem Steuer verbringen, ist Ihre Zeit. Zeit für Entspannung. Zeit, um Energie zu tanken. Damit Sie Ihr Ziel vor allem sicher, aber auch entspannt erreichen.



### AUSSTATTUNGSHIGHLIGHTS FAHRASSISTENZSYSTEME

---

**Fahrassistenz-Paket.** Begeben Sie sich auf den Weg zum autonomen Fahren: Modernste Systeme unterstützen Sie situationsgerecht bei Geschwindigkeitsanpassung, Lenken und Kollisionsgefahr. Das Unfallrisiko sinkt – Passagiere und Verkehrsteilnehmer werden effektiv geschützt. So erreichen Sie Ihr Ziel entspannt und sicher.

---

Der innovative **PRE-SAFE® Sound** erzeugt ein Rauschen aus den Lautsprechern und kann einen Schutzreflex auslösen: Ihr Gehör koppelt sich kurz ab und kann sich so vor den lauten Crashgeräuschen schützen.

---

**Park-Paket mit 360°-Kamera.** Parken Sie entspannt ein. Das Duo aus Aktiver Park-Assistent und 360°-Kamera unterstützt Sie bereits bei der Parkplatzsuche sowie beim Einparken, Ausparken und Rangieren. Vor allem die Rundumsicht durch die 360°-Kamera inklusive eines virtuellen Blicks aus der Vogelperspektive beeindruckt.

---





## Mercedes-Benz User Experience.

Im GLC Coupé können Sie jetzt nahezu alles so intuitiv wie auf Ihrem Smartphone bedienen. Ganz einfach über den grossen Touchscreen, das Touchpad oder die Touch-Control-Buttons am Lenkrad. Eine Berührung reicht, um etwa die Anzeigenstile, die Ambientebeleuchtung oder das Infotainmentsystem an Ihre Wünsche anzupassen.



### AUSSTATTUNGSHIGHLIGHTS BEDIEN- UND ANZEIGEKOMFORT

Damit Sie sich in komplexen Verkehrssituationen zurechtfinden, vernetzt **MBUX Augmented Reality für Navigation** die virtuelle Welt mit der realen. Die Technik blendet grafische Navigations- und Verkehrshinweise in Live-Bilder ein. Sie kommen schnell, sicher und stressfrei ans Ziel.

Sprechen Sie mit dem GLC. So natürlich wie nie zuvor. Auf Wunsch hört Ihnen das GLC Coupé mit **MBUX Sprachsteuerung** nicht nur zu, es versteht Sie auch aufs Wort und spricht mit Ihnen. Sie können sich wie selbstverständlich unterhalten und so nahezu alles im Auto einstellen und bedienen. Sagen Sie einfach: «Hey Mercedes». Schon ist das GLC Coupé zu allem bereit.





## Volldigitales Kombiinstrument.

Das volldigitale Instrumentendisplay mit den Anzeigestilen «Klassisch», «Progressiv» und «Sportlich» lässt Sie darüber entscheiden, welche Informationen Ihnen wichtig sind und auf welche Art sie angezeigt werden. Das 31,2 cm (12,3") grosse Display liefert ein gestochen scharfes Bild, das sich unter allen Lichtverhältnissen sehr gut ablesen lässt.

## Burmester® Surround-Soundsystem.

Mit dem optionalen Burmester® Surround-Soundsystem machen Sie das GLC Coupé zum Konzertsaal. 13 Hochleistungslautsprecher, ein 9-Kanal-DSP-Verstärker, insgesamt 590 Watt Systemleistung sowie präzise auf den Innenraum abgestimmte Elektronik- und Akustikenelemente sorgen für ein einzigartiges Klangbild. Die Surround-Funktion oder die Soundoptimierung für die vorderen und hinteren Plätze machen das Hörerlebnis noch intensiver.





## MULTIBEAM LED Scheinwerfer.

Für Ihre perfekte Sicht: Die adaptiven MULTIBEAM LED Scheinwerfer reagieren mit einzeln steuerbaren LEDs auf die Verkehrssituation. Das Teilfernlicht spart andere Verkehrsteilnehmer aus, ohne diese zu blenden. Das ULTRA RANGE Fernlicht erhöht die Reichweite auf das zulässige Maximum. Auch Abbiege- und Kurvenlicht leuchten das Sichtfeld optimal aus.



## Sportliches Räderdesign.

Das GLC Coupé lässt sich nicht aufhalten und geht immer einen Schritt weiter. So bietet es Ihnen ab sofort eine noch grössere Auswahl an exklusiven Rädern mit vielen verschiedenen Felgendesigns an. Von 45,7 cm (18 Zoll) bis 50,8 cm (20 Zoll), von elegant bis sportlich: Sie haben die Wahl.



## Die Serienausstattung.

Schon in der Serienausstattung erwartet Sie ein rundum stilvolles Exterieur. Dazu gehören unter anderem exklusive Design-Elemente in Chrom und attraktive Leichtmetallräder. Die sichtbaren, verchromten Endrohrblenden unterstreichen die dynamische Optik des Fahrzeugs.



## Die Ausstattungslinie EXCLUSIVE Interieur.

Mit dem EXCLUSIVE Interieur zeigen Sie, was Ihnen wichtig ist: maximale Eleganz und erstklassige Qualität bis ins kleinste Detail. Die luxuriösen Akzente und das edle Ambiente Ihres Innenraums, unter anderem mit exklusiv gestalteten Sitzen und hochwertig bezogener Instrumententafel, werden Ihnen jeden Tag aufs Neue viel Freude bereiten.





## Die AMG Line.

Das ausdrucksstarke Styling der AMG Line verleiht dem Exterieur eine sportlich-exklusive Note. Damit setzen Sie ein klares Statement für kraftvolles Design. Die technischen Besonderheiten bieten Ihnen zudem fühlbar mehr Fahrspass, unter anderem mit dem agilen Sportfahrwerk mit Sport-Direktlenkung (nicht für Plug-in Hybrid Modelle).

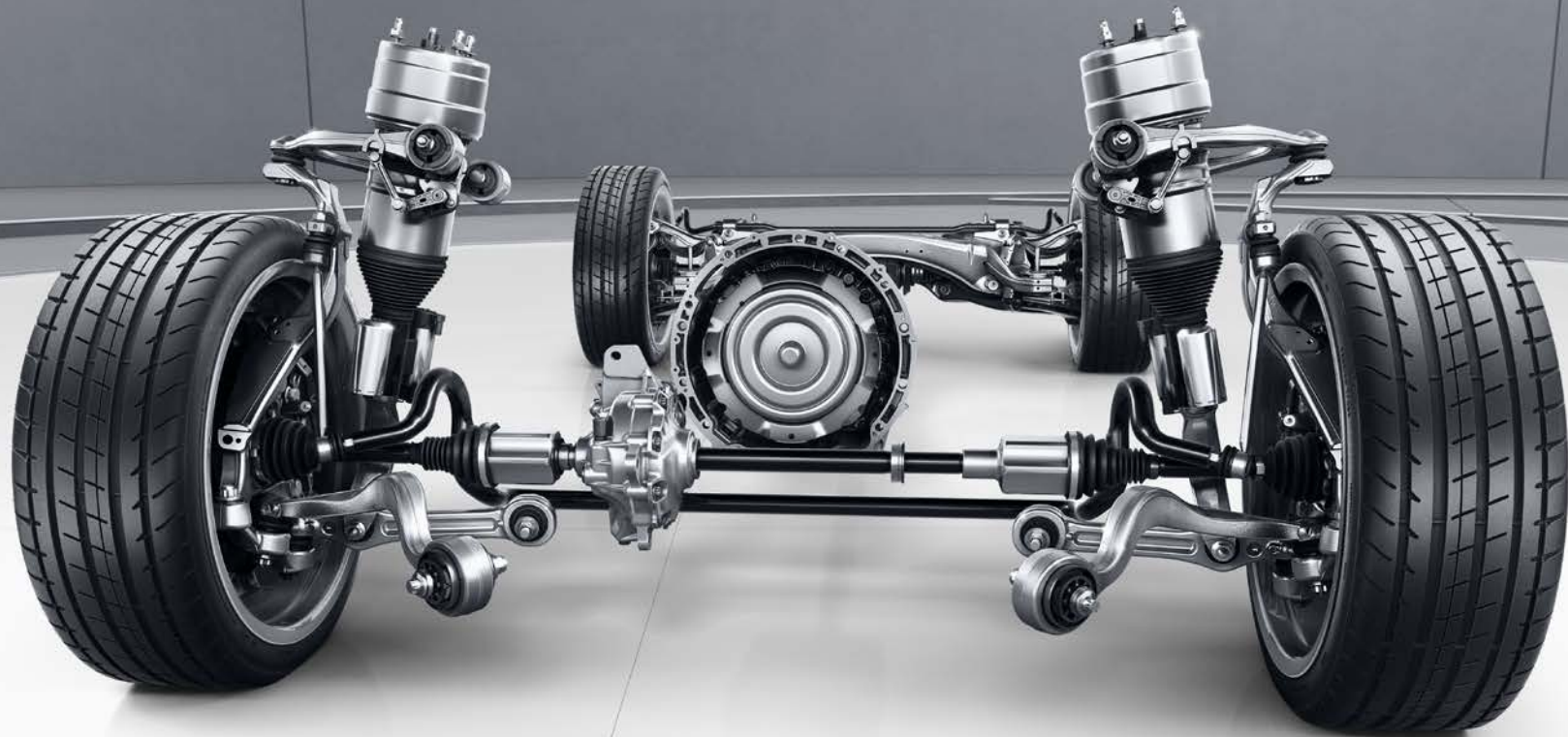


## Das Night-Paket.

Das Night-Paket setzt optische Anziehungspunkte: Viele Exterieur-Elemente sind in Schwarz ausgeführt. Das betont den sportiven Charakter und die besondere Individualität Ihres Fahrzeugs. Und Sie demonstrieren damit Sinn für expressives Design und exklusive Sportlichkeit.







## Adaptive Fahrwerke.

Der GLC passt sich nicht nur jedem Fahrbahnuntergrund an, sondern auch Ihrem Anspruch: Serienmässig bietet er Ihnen das auf hohen Fahrkomfort ausgelegte AGILITY CONTROL Fahrwerk. Ausserdem erhältlich: Allradantrieb 4MATIC. Absolutes Highlight: die AIR BODY CONTROL Luftfederung, mit der Sie sich für sehr hohe Fahrstabilität sowie bestmöglichen Komfort und Agilität entscheiden.





## Der Allradantrieb 4MATIC.

Ob auf Asphalt oder im leichten Gelände: Mit 4MATIC zeigt das GLC Coupé seine besondere Stärke bei widrigen Strassenverhältnissen, wie etwa Nässe, Glatteis, Schnee. Dank dem Zusammenspiel der einzelnen Räder versucht der permanente Allradantrieb für eine vorbildliche Fahrstabilität und Traktion zu sorgen. Für insgesamt mehr Dynamik, Komfort und Sicherheit.



# Not an SUV. An AMG.

Jeder Mercedes-AMG ist ein eigenständiges Meisterwerk mit einem unverkennbaren Charakter. Was unsere Performance Fahrzeuge und Sportwagen eint, ist ihr unbändiger Sportsgeist. Ihre Leidenschaft für die höchste Performance. Sie entsteht dort, wo Ingenieurskunst auf eine ganz besondere Haltung trifft: den Spirit von AMG. Wir glauben daran, dass man Grenzen immer wieder herausfordern muss, um neue Ziele zu erreichen. Wir akzeptieren nichts als gegeben. Denn Grenzen werden von Menschen geschaffen und sie sind es auch, die sie überwinden können. Mit diesem Charakter schaffen wir herausragende Performance für den Motorsport – und die Strasse.

Willkommen in der Welt von AMG.

[www.mercedes-amg.com](http://www.mercedes-amg.com)



**AMG**





# Technische Daten - Benzin.

	GLC 200 4MATIC	GLC 300 4MATIC	GLC 300 e4MATIC	AMG GLC 434MATIC	AMG GLC 634MATIC+	AMG GLC 63 S4MATIC+
<b>MOTOR</b>						
Zylinderanordnung	R4	R4	R4	V6	V8	V8
Zylinderanzahl	4	4	4	6	8	8
Hubraum (cm <sup>3</sup> )	1991	1991	1991	2996	3982	3982
Maximale Nennleistung (kW [PS] DIN)	145 [197]/5500-6100	190 [258]/5800-6100	155 [211]/5500	287 [390]/6100	350 [476]/5500-6250	375 [510]/5500-6250
Maximale Nennleistung [elektrische Spitzenleistung] (kW [PS] DIN)	10 [14]/150	10 [14]/150	90 [122]/440			
Maximales Drehmoment (Nm bei 1/min thermisch)	320/1650-4000	370/1800-4000	350/1200-4000	520/2500-5000	650/1750-4500	700/1750-4500
Tankinhalt (l)	66/7	66/7	50/7	66/7	66/10	66/10
Elektrische Reichweite bis zu			50 km			

	9G-TRONIC	9G-TRONIC	9G-TRONIC	AMG SPEEDSHIFT TCT 9G	AMG SPEEDSHIFT MCT 9G	AMG SPEEDSHIFT MCT 9G
<b>GETRIEBE</b>						

## FAHRLEISTUNG

Höchstgeschwindigkeit (km/h)	216	240	230	250	250	280
0-100 km/h (s)	8	6.3	5.7	4.9	4.0	3.8

## VERBRAUCH UND EMISSIONSAUSSTOSS

Verbrauch kombiniert (l/100 km)	9.3	9.3	2.8	11.4	13.4	13.4
Benzinäquivalent			4.8			
CO <sub>2</sub> -Emission (g/km) nach 715/2007/EWG	211	211	64	259	303	303
CO <sub>2</sub> -Emission aus der Treibstoff- und/oder der Strombereitstellung (g/km)	47	47	19	58	68	68
Elektr. Energieverbrauch (kWh/100 km)			18,3			
Energieeffizienz-Kategorie	F	F	B	G	G	G

## MASSE (KG)

Leergewicht nach VO (EG) 1230/2012	1820-2042	1825-2047	2040-2232	1880-2035	2020-2175	2030-2185
Zulässiges Gesamtgewicht	2430	2435	2610	2460	2590	2590
Maximale Dachlast (kg)	75	75	75	75	75	75
Anhänger gebremst/ungebremst	2000/750	2400/750	2000/750	2460/750	2170/750	2200/750

Der Treibstoff-/Stromnormverbrauch wird nach der Messmethode 715/2007/EWG in der gegenwärtig gültigen Fassung ermittelt. Die angegebenen Werte zu Energieverbrauch und CO<sub>2</sub>-Emissionen sind Schweizer Werte, diese richten sich nach der Typengenehmigung. Es handelt sich dabei um Werte, die im WLTP-Messzyklus ermittelt wurden. Je nach Fahrweise, Strassen- und Verkehrsverhältnissen, Umwelteinflüssen und Fahrzeugzustand können sich in der Praxis Verbrauchswerte ergeben, die von den angegebenen Werten abweichen. Die Angaben beziehen sich nicht auf ein einzelnes Fahrzeug und sind nicht Bestandteil des Angebots, sondern dienen allein Vergleichszwecken zwischen verschiedenen Fahrzeugtypen. Damit Energieverbräuche unterschiedlicher Antriebsformen (Benzin, Diesel, Gas, Strom usw.) vergleichbar sind, werden sie zusätzlich als sogenannte Benzinäquivalente (Masseinheit für Energie) ausgewiesen. CO<sub>2</sub> ist das für die Erderwärmung hauptverantwortliche Treibhausgas; die mittlere CO<sub>2</sub>-Emission aller (markenübergreifend) angebotenen Fahrzeugtypen beträgt 149 g/km für das Jahr 2022, provisorischer Zielwert 118 g/km.

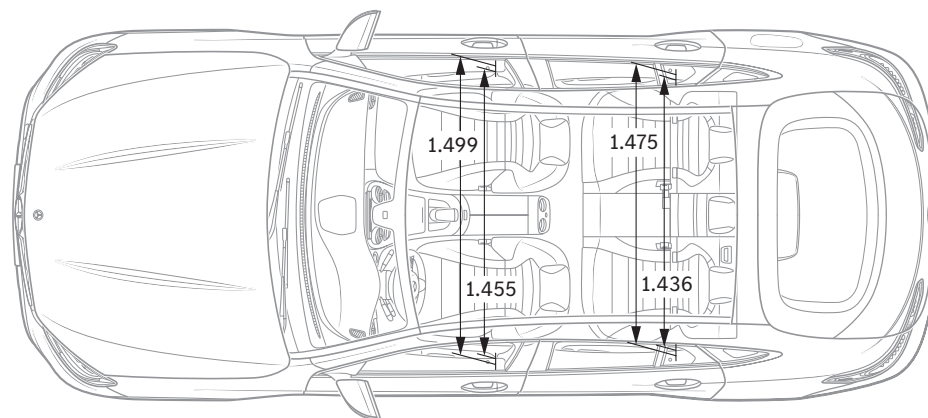
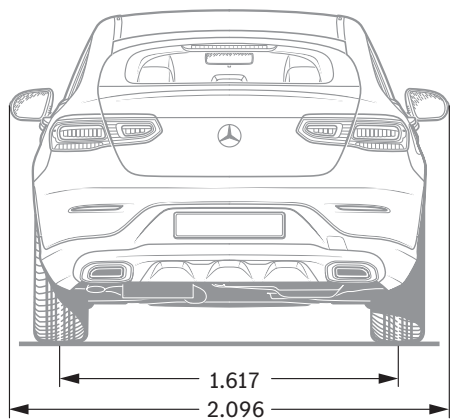
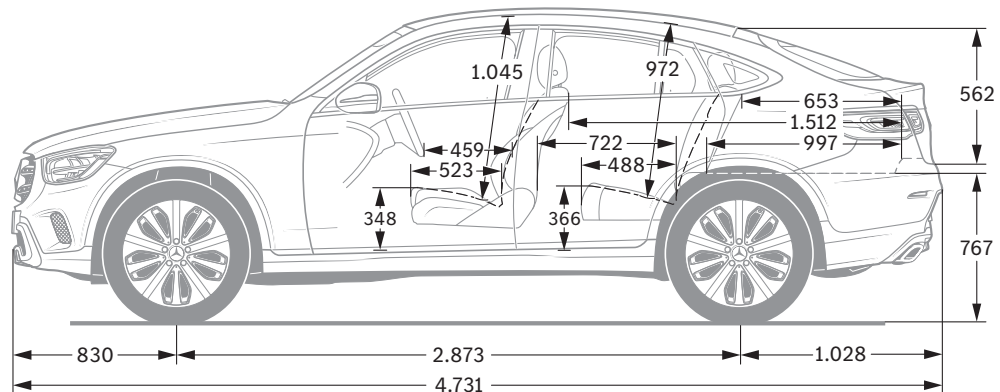
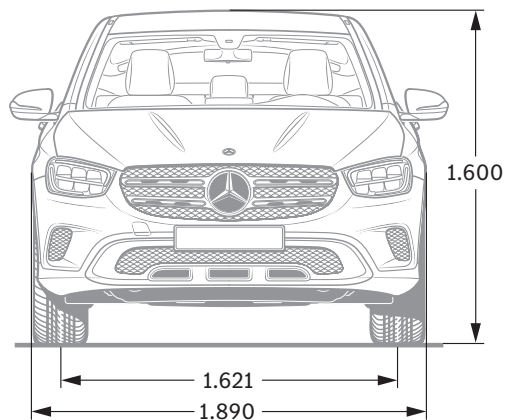
# Technische Daten - Diesel.

	GLC 200 d 4MATIC	GLC 220 d 4MATIC	GLC 300 d 4MATIC	GLC 300 de 4MATIC	GLC 400 d 4MATIC
<b>MOTOR</b>					
Zylinderanordnung	R4	R4	R4	R4	R4
Zylinderanzahl	4	4	4	4	6
Hubraum (cm <sup>3</sup> )	1950	1950	1950	1950	2925
Maximale Nennleistung (kW [PS] DIN)	120 [163]/4200-4600	143 [194]/3800	180 [245]/4200	143 [194]/3800	243 [330]/3600-4200
Maximale Nennleistung [elektrische Spitzenleistung] (kW [PS] DIN)				90 [122]/440	
Maximales Drehmoment (Nm bei 1/min thermisch)	360/1400-3000	400/1600-2800	500/1600-2400	400/1600-2800	700/1200-3200
Tankinhalt (l)	50/7	50/7	50/7	50/7	66/7
Elektrische Reichweite bis zu				46 km	
<b>GETRIEBE</b>					
	9G-TRONIC	9G-TRONIC	9G-TRONIC	9G-TRONIC	9G-TRONIC
<b>FAHRLEISTUNG</b>					
Höchstgeschwindigkeit (km/h)	206	217	233	230	240
0-100 km/h (s)	8.9	7.9	6.6	6.2	5.1
<b>VERBRAUCH UND EMISSIONSAUSSTOSS</b>					
Verbrauch kombiniert (l/100 km)	7.3	7.3	7.3	2.2	7.9
Benzinäquivalent	8.3	8.3	8.3	4.6	9.0
CO <sub>2</sub> -Emission (g/km) nach 715/2007/EWG	191	191	192	59	206
CO <sub>2</sub> -Emission aus der Treibstoff- und/oder der Strombereitstellung (g/km)	35	35	35	15	38
Elektr. Energieverbrauch (kWh/100 km)				18,9	
Energieeffizienz-Kategorie	E	E	E	B	F
<b>MASSE (KG)</b>					
Leergewicht nach VO (EG) 1230/2012	1845-2069	1845-2069	1875-2099	2135-2327	1935-2152
Zulässiges Gesamtgewicht	2500	2500	2530	2660	2585
Maximale Dachlast (kg)	75	75	75	75	75
Anhänger gebremst/ungebremst	2400/750	2500/750	2500/750	2000/750	2500/750

Der Treibstoff-/Stromnormverbrauch wird nach der Messmethode 715/2007/EWG in der gegenwärtig gültigen Fassung ermittelt. Die angegebenen Werte zu Energieverbrauch und CO<sub>2</sub>-Emissionen sind Schweizer Werte, diese richten sich nach der Typengenehmigung. Es handelt sich dabei um Werte, die im WLTP-Messzyklus ermittelt wurden. Je nach Fahrweise, Strassen- und Verkehrsverhältnissen, Umwelteinflüssen und Fahrzeugzustand können sich in der Praxis Verbrauchswerte ergeben, die von den angegebenen Werten abweichen. Die Angaben beziehen sich nicht auf ein einzelnes Fahrzeug und sind nicht Bestandteil des Angebots, sondern dienen allein Vergleichszwecken zwischen verschiedenen Fahrzeugtypen. Damit Energieverbräuche unterschiedlicher Antriebsformen (Benzin, Diesel, Gas, Strom usw.) vergleichbar sind, werden sie zusätzlich als sogenannte Benzinäquivalente (Masseinheit für Energie) ausgewiesen. CO<sub>2</sub> ist das für die Erderwärmung hauptverantwortliche Treibhausgas; die mittlere CO<sub>2</sub>-Emission aller (markenübergreifend) angebotenen Fahrzeugtypen beträgt 149 g/km für das Jahr 2022, provisorischer Zielwert 118 g/km.



# Abmessungen.



Alle Angaben in Millimetern. Die abgebildeten Masse sind Mittelwerte. Sie gelten für Fahrzeuge in Grundausstattung und in unbelastetem Zustand.



# SPORT - F O R - GOOD

Seit 20 Jahren glauben wir daran, dass Sport die Kraft hat, Menschen zu verbinden und auf einzigartige Weise zu motivieren. Millionen Kindern und Jugendlichen haben wir den dringend notwendigen Zugang zu unseren Förderprogrammen ermöglicht, damit sie ihr Leben positiv verändern können. Die Programme, die wir gemeinsam mit Laureus Sport for Good unterstützen, sind auf die Ziele für nachhaltige Entwicklung der Vereinten Nationen ausgerichtet und sind Teil einer spannenden, grossen, globalen Bewegung zur positiven Veränderung der Welt.

**Mit dem Kauf eines Mercedes-Benz unterstützen Sie die «Laureus Sport for Good»-Bewegung.**

**Zu den Angaben in dieser Publikation:** Nach Redaktionsschluss am 28.05.2021 können sich am Produkt Änderungen ergeben haben. Konstruktions- oder Formänderungen, Abweichungen im Farbton sowie Änderungen des Lieferumfangs seitens des Herstellers bleiben während der Lieferzeit vorbehalten, sofern die Änderungen oder Abweichungen unter Berücksichtigung der Interessen des Verkäufers für den Käufer zumutbar sind. Sofern der Verkäufer oder der Hersteller zur Bezeichnung der Bestellung oder des bestellten Kaufgegenstands Zeichen oder Nummern gebraucht, können allein hieraus keine Rechte abgeleitet werden.

Die Abbildungen können auch Zubehör und Sonderausstattungen enthalten, die nicht zum serienmässigen Lieferumfang gehören. Diese Publikation wird international eingesetzt. Aussagen über gesetzliche, rechtliche und steuerliche Vorschriften und Auswirkungen haben jedoch nur für die Bundesrepublik Deutschland zum Zeitpunkt des Redaktionsschlusses dieser Publikation Gültigkeit. Fragen Sie daher zum verbindlichen letzten Stand bitte Ihren Mercedes-Benz AG Vertriebspartner.

**[www.mercedes-benz.ch](http://www.mercedes-benz.ch)**