



Il GLC Coupé e SUV.

Listino prezzi Mercedes-Benz al 1° febbraio 2022

Mercedes-Benz



Il GLC Coupé e SUV: più carattere

I punti forti di questo modello, di medie dimensioni, sono le caratteristiche di guida su strada e fuoristrada, la spaziosità, la praticità e il comfort. Tra le peculiarità del modello si ritrovano un look elegante, un concetto di controllo intuitivo, un sistema di infotainment MBUX, un innovativo sistema di assistenza alla guida e una nuova gamma di motori. Anche i numerosi restyling vanno a tutto vantaggio del GLC Coupé, che unisce la sportività di un coupé e la praticità di un SUV.

Il GLC Coupé e SUV

Punti forti.





SUV.

Il GLC SUV si presenta come un veicolo atletico e più sportivo. Il suo design emozionante è l'apice dello stile dei SUV.

Atmosfera interna.

Nell'abitacolo del GLC tutto è concepito per raggiungere un obiettivo ben preciso: rendere il tempo che trascorrete in questo veicolo il più possibile piacevole e spensierato. Più emozionante, moderno e intelligente che mai.

La sicurezza.

Il GLC SUV vi porta a destinazione all'insegna della serenità. Grazie all'ultima generazione dei sistemi di sicurezza e di assistenza alla guida.



Il nuovo GLC

Ibrido ricaricabile.



Mercedes-Benz GLC Coupé e SUV.

GLC 300 de 4MATIC
Ibrido ricaricabile

Per il GLC, il divertimento al volante (elettrico) e l'idoneità all'uso quotidiano sono al primo posto.

- Autonomia elettrica di 46 km
- Produzione elettrica: 90 kW
- Output di sistema: 225 kW
- Coppia: 700 Nm
- Velocità massima: 230 km/h Velocità massima in modalità elettrica: 140 km/h
- Accelerazione da 0 a 100 km/h (s): 6,2 secondi
- Pressoché senza restrizioni sul vano di carico.



L'immagine mostra equipaggiamenti a richiesta: vernice argento high-tech (922U), cerchi in lega leggera AMG da 20" (RZY), linea esterna AMG (P31), pacchetto sportivo Black (P55).



Rendimento elevato del sistema.

Grazie alla potenza EQ del motore elettrico, il GLC 300 de 4MATIC risponde immediatamente all'acceleratore e offre prestazioni impressionanti.

Il meglio di due mondi.

In città sfrutta la modalità interamente elettrica, mentre sui lunghi tragitti ricorre all'autonomia del motore a combustione.





Mercedes-Benz GLC Coupé e SUV

GLC 300 e 4MATIC
Ibrido ricaricabile

Per il GLC, il divertimento al volante (elettrico) e l'idoneità all'uso quotidiano sono al primo posto.

- Autonomia elettrica di 50 km
- Produzione elettrica: 90 kW
- Output di sistema: 235 kW
- Coppia: 700 Nm
- Velocità massima: 230 km/h Velocità massima in modalità elettrica: 140 km/h
- Accelerazione da 0 a 100 km/h (s): 5,7 secondi
- Pressoché senza restrizioni sul vano di carico.



Rendimento elevato del sistema.

Grazie alla potenza EQ del motore elettrico, il GLC 300 e 4MATIC risponde immediatamente all'acceleratore e offre prestazioni impressionanti.

Il meglio di due mondi.

In città sfrutta la modalità interamente elettrica, mentre sui lunghi tragitti ricorre all'autonomia del motore a combustione.

Il GLC Coupé e SUV

Linee.





Equipaggiamenti di serie*

- Cerchi in lega leggera da 17" a 5 razze (R04)**
- Serbatoio di carburante con una capacità di 66 l***
- Fari a LED High Performance
- Vetri sfumati
- Mancorrenti cromati
- Funzione di avviamento KEYLESS-GO
- Sistema di assistenza alla frenata attivo
- THERMATIC
- Funzionalità avanzate del MBUX e touchpad
- Telecamera per la retromarcia assistita
- Diffusione audio digitale
- Servizi da remoto e car sharing****
- Equipaggiamenti interni di serie
- Esterni di serie

* Equipaggiamenti di serie non disponibili per il GLC Coupé.

** Cerchi AERO da 18" a 5 doppie razze di serie per il SUV 300 e de GLC. 4MATIC, GLC SUV 300 de 4MATIC e GLC 400 d 4MATIC

*** Non disponibile con gli ibridi plug-in.

**** I servizi di abbonamento sono limitati a tre anni dalla registrazione iniziale e possono essere prolungati a fronte di costi supplementari.



Mercedes *me* connect.

SERVIZI DA REMOTO (00U)*

Predisposizione per il veicolo

Controllo totale, sempre e ovunque: l'app Mercedes *me*, sullo smartphone, vi permette di modificare i vostri parametri e di recuperare le vostre informazioni da remoto. Ad esempio potete regolare la temperatura che desiderate per l'abitacolo, inviare degli indirizzi al vostro sistema di navigazione o bloccare le portiere.

Tre anni gratuiti a partire dall'attivazione – Di serie

Predisposizione per la sorveglianza del veicolo

Sempre al vostro fianco: il mondo Vehicle Monitoring vi collega alla vettura, garantendo che abbiate sempre le informazioni di cui avete bisogno. Grazie a un'applicazione speciale, saprete dove si trova la vettura in qualsiasi momento e sarà inoltre possibile precisare l'area in cui è autorizzata. E verrete subito informati in caso di eventuali movimenti indesiderati.

Tre anni gratuiti a partire dall'attivazione – Di serie

Predisposizione per il car sharing (20U)*

Predisposizione per il car sharing

Condividere il vostro veicolo con gli amici e i membri della famiglia non è mai stato così semplice – ovunque voi siate. Sarete voi a mantenere il controllo totale e a decidere in tutta comodità, mediante un'applicazione, se accettare un determinato utilizzo. L'app mobile consente di localizzare e sbloccare il veicolo. Infatti una chiave inserita nell'auto verrà attivata solo dall'inizio del noleggio.

Tre anni gratuiti a partire dall'attivazione – Di serie

* Per utilizzare i servizi è necessario registrarsi sul portale Mercedes *me* e accettare le condizioni di utilizzo dei servizi Mercedes *me* connect. Il veicolo interessato deve inoltre essere abbinato all'account utente. Alla scadenza della durata iniziale, i servizi possono essere prolungati a pagamento. La prima attivazione dei servizi può essere effettuata entro un anno dalla prima immatricolazione o dalla messa in servizio da parte del cliente, a seconda della circostanza che si verifica per prima.



Il GLC SUV presenta un paraurti anteriore e posteriore sportivo e una mascherina del radiatore che sottolinea il look da SUV



P75 - Equipaggiamento interno di serie con volante sportivo multifunzione in pelle nero



840 - Vetri atermici sfumati scuri



893 - Funzione di avviamento senza chiave KEYLESS-GO



632 - Fari a LED High Performance

Cerchi.



64R- Cerchi in lega leggera da 18", ottimizzati in termini aerodinamici - **Di serie**



R18 - Cerchi in lega leggera da 19" a 6 razze - **Di serie con il pacchetto sportivo Black**
Con 235/55 R 19 su 8,0 J x 19

Rivestimenti.



001A – Tessuto Norwich nero
Di serie



101A – Pelle ecologica
ARTICO nera
A richiesta (CHF 606.-)



115A – Pelle ecologica ARTICO
beige seta naturale/nera
A richiesta (CHF 808.-)



128A – Pelle ecologica
ARTICO grigio magma/nera
A richiesta (CHF 808.-)



221A – Pelle nera
A richiesta (CHF 2546.-)



H80 – Elementi decorativi in lacca nera – **Di serie**



H07 – Elementi decorativi in legno di tiglio, struttura Line, marrone lucido – **A richiesta (CHF 458.–)**



736 – Elementi decorativi in frassino nero a poro aperto **A richiesta (CHF 525.–)**



737/739 – Elementi decorativi in frassino nero a poro aperto in alluminio chiaro con rifinitura longitudinale **A richiesta (CHF 525.–)**



739 – Elementi decorativi con finitura in lacca nera/in alluminio chiaro con rifinitura longitudinale **A richiesta (CHF 323.–)**



Coupé



SUV



SUV

SE Line.

Equipaggiamenti complementari all'equipaggiamento di serie:

- Cerchi in lega leggera da 18" a 5 razze (64R)
- Portellone posteriore EASY-PACK (890)
- Pacchetto Comfort (P65)

Equipaggiamenti di serie:

- Serbatoio di carburante con una capacità di 66 l*
- Fari a LED High Performance
- Vetri atermici sfumati
- Mancorrenti cromati
- Funzione di avviamento KEYLESS-GO
- Sistema di assistenza alla frenata adattivo THERMATIC
- Funzionalità avanzate del MBUX e touchpad
- Telecamera per la retromarcia assistita
- Diffusione audio digitale
- Servizi da remoto e car sharing**
- Interni di serie
- Esterni di serie

* Non disponibile con gli ibridi plug-in.

** I servizi di abbonamento sono limitati a tre anni dalla data di acquisto iniziale e possono essere prolungati a fronte di costi supplementari.



Il GLC Coupé e SUV presenta una mascherina del radiatore con Stella Mercedes integrata e due lamelle con finitura in argento iridium opaco con inserti cromati



64R – Cerchi in lega leggera da 18" a 5 razze triple, ottimizzati in termini aerodinamici



890 – Portellone posteriore EASY-PACK



P65 – Pacchetto Comfort con supporto lombare regolabile su 4 parametri



840 – Vetri atermici sfumati scuri

Cerchi.



64R – Cerchi in lega leggera da 18" a 5 razze triple, ottimizzati in termini aerodinamici – **Di serie**
Con 235/60 R 18 su 8,0 J × 18



97R – Cerchi in lega leggera da 18" a 5 doppie razze
A richiesta (CHF 269.-)
Con 235/60 R 18 su 8,0 J × 18



15R – Cerchi in lega leggera da 19" a doppie razze
A richiesta (CHF 673.-)
Con 235/55 R 19 su 8,0 J × 19



R18 – Cerchi in lega leggera da 19" a 6 razze
Di serie con il pacchetto sportivo Black
Con 235/55 R 19 su 8,0 J × 19

Rivestimenti.



001A – Tessuto Norwich nero
Di serie



101A – Pelle ecologica
ARTICO nera
A richiesta
(CHF 606.-) per il SUV,
(CHF 0.-) per il Coupé



115A – Pelle ecologica ARTICO
beige seta naturale/nera
A richiesta
(CHF 808.-) per il SUV,
(CHF 202.-) per il Coupé



128A – Pelle ecologica ARTICO
grigio magma/nera
A richiesta
(CHF 808.-) per il SUV,
(CHF 202.-) per il Coupé



221A – Pelle nera – **A richiesta**
(CHF 2546.-) per il SUV,
(CHF 1939.-) per il Coupé

Inserti.



H80 – Elementi decorativi in lacca nera – **Di serie**



H07 – Elementi decorativi in legno di tiglio, struttura Line, marrone lucido
A richiesta (CHF 458.-)



736 – Elementi decorativi in frassino nero a poro aperto
A richiesta (CHF 525.-)



737/739 – Elementi decorativi in frassino nero a poro aperto in alluminio chiaro con rifinitura longitudinale
A richiesta (CHF 525.-)



739 – Elementi decorativi con finitura in lacca nera/in alluminio chiaro con rifinitura longitudinale
A richiesta (CHF 323.-)



SUV



Coupé



Coupé

Esterni di serie/ interni EXCLUSIVE.

Coupé - Prezzo IVA incl.

CHF **900.-**

SUV - Prezzo IVA incl.

CHF **1200.-**

Equipaggiamenti complementari alla SE Line:

- Interni EXCLUSIVE (P22)
- Elementi decorativi in legno di tiglio, struttura Line, marrone lucido (H07)
- Cruscotto e bordi delle porte in pelle ecologica ARTICO nero (U09)
- Sedili con rivestimenti EXCLUSIVE, in pelle ecologica ARTICO/tessuto Grenoble nero con cuciture in grigio medio

Di serie SE Line

Esterni di serie/interni EXCLUSIVE

Esterni OFF-ROAD/interni EXCLUSIVE

AMG Line

AMG Line Plus

Panoramica delle linee



Il GLC Coupé e SUV presenta una mascherina del radiatore con Stella Mercedes integrata e due lamelle con finitura in argento iridium opaco con inserti cromati



P22 - Interni EXCLUSIVE



U09/301A - Cruscotto e bordi delle porte in pelle ecologica ARTICO nero e sedili in pelle ecologica ARTICO/tessuto Norwich nero

H07 - Elemento decorativo orizzontale in color cromo argentato zincato sulla plancia portastrumenti, elementi decorativi in legno di tiglio, struttura Line, marrone lucido sulla console centrale e sulle portiere

Cerchi.



64R – Cerchi in lega leggera da 18" a 5 razze triple, ottimizzati in termini aerodinamici – **Di serie**
Con 235/60 R 18 su 8,0 J × 18



97R – Cerchi in lega leggera da 18" a 5 doppie razze
A richiesta (CHF 269.-)
Con 235/60 R 18 su 8,0 J × 18



15R – Cerchi in lega leggera da 19" a doppie razze*
A richiesta (CHF 673.-)
Con 235/55 R 19 su 8,0 J × 19



R18 – Cerchi in lega leggera da 19" a 6 razze
Di serie con il pacchetto sportivo Black
Con 235/55 R 19 su 8,0 J × 19

Rivestimenti.



301A – Pelle ecologica
ARTICO tessuto Norwich nero
Di serie



101A – Pelle ecologica
ARTICO nera – **A richiesta**
(CHF 606.-) per il SUV,
(CHF 0.-) per il Coupé



105A – Pelle ecologica ARTICO
beige macchiato/nera*
A richiesta
(CHF 808.-) per il SUV,
(CHF 202.-) per il Coupé



128A – Pelle ecologica
ARTICO grigio magma/nera
A richiesta
(CHF 808.-) per il SUV,
(CHF 202.-) per il Coupé



221A – Pelle nera – **A richiesta**
(CHF 2546.-) per il SUV,
(CHF 1939.-) per il Coupé



225A – Pelle porcellana/nera
A richiesta
(CHF 2411.-) per il SUV,
(CHF 2142.-) per il Coupé.

Inserti.



H07 – Elementi decorativi in legno di tiglio, struttura Line, marrone lucido* – **Di serie**



739 – Elementi decorativi con finitura in lacca nera/in alluminio chiaro con rifinitura longitudinale
A richiesta (CHF 0.-)



H31 – Elementi decorativi in legno di quercia antracite a poro aperto**
A richiesta (CHF 256.-)



H33 – Elementi decorativi in legno di radica di noce marrone a poro aperto
A richiesta (CHF 256.-)



737/739 – Elementi decorativi in frassino nero a poro aperto in alluminio chiaro con rifinitura longitudinale
A richiesta (CHF 256.-)



736 – Elementi decorativi in frassino nero a poro aperto
A richiesta (CHF 256.-)



H73 – Elementi decorativi in alluminio scuro con rifinitura longitudinale
A richiesta (CHF 1212.-)



Esterni OFF-ROAD/ interni EXCLUSIVE*.

SUV - Prezzo IVA incl.

CHF **2100.-**

GLC 300 de 4MATIC, GLC 300 e 4MATIC: CHF 1700.-

Equipaggiamenti complementari agli
esterni di serie/interni EXCLUSIVE:

- Cerchi in lega leggera da 18" a 5 razze (R31)
- Esterni OFF-ROAD (U89)
- Assetto con maggiore altezza libera dal suolo (482)
- Paraurti anteriore con un maggiore angolo di rilievo

* Non disponibile per il GLC Coupé.



Il GLC SUV presenta una mascherina del radiatore con lamelle e listelli decorativi cromati



H07 - Elemento decorativo orizzontale in color cromo argentato zincato sulla plancia portastrumenti, elementi decorativi in legno di tiglio, struttura Line, marrone lucido sulla console centrale e sulle portiere



482 - Assetto con maggiore altezza libera dal suolo



R31 - Cerchi in lega leggera da 18" a 5 razze



Paraurti anteriore con un maggiore angolo di rilievo

Cerchi.



R31 – Cerchi in lega leggera da 18" a 5 razze – **Di serie**
Con 235/60 R 18 su 8,0 J × 18



15R – Cerchi in lega leggera
da 19" a doppie razze
A richiesta (CHF 673.-)
Con 235/55 R 19 su 8,0 J × 19

Rivestimenti.



301A – Pelle ecologica
ARTICO tessuto Norwich nero
Di serie



101A – Pelle ecologica
ARTICO nera
A richiesta (CHF 606.–)



105A – Pelle ecologica ARTICO
beige macchiato/nera*
A richiesta (CHF 808.–)



128A – Pelle ecologica ARTICO
grigio magma/nera
A richiesta (CHF 808.–)



221A – Pelle nera
A richiesta (CHF 2209.–)



225A – Pelle porcellana/nera
A richiesta (CHF 2411.–)

Inserti.



H07 – Elementi decorativi in legno di tiglio, struttura Line, marrone lucido* – **Di serie**



739 – Elementi decorativi con finitura in lacca nera/in alluminio chiaro con rifinitura longitudinale
A richiesta (CHF 0.-)



H31 – Elementi decorativi in legno di quercia antracite a poro aperto**
A richiesta (CHF 256.-)



H33 – Elementi decorativi in legno di radica di noce marrone a poro aperto
A richiesta (CHF 256.-)



737/739 – Elementi decorativi in frassino nero a poro aperto in alluminio chiaro con rifinitura longitudinale
A richiesta (CHF 256.-)



736 – Elementi decorativi in frassino nero a poro aperto
A richiesta (CHF 256.-)



H73 – Elementi decorativi in alluminio scuro con rifinitura longitudinale
A richiesta (CHF 1212.-)



SUV



Coupé



Coupé

AMG Line.

Prezzo IVA incl.

Da CHF **3600.-**

a CHF **4000.-**

Equipaggiamenti complementari agli esterni AMG Line/interni EXCLUSIVE:

- Interni AMG Line (P29)
- Rivestimenti in pelle ecologica ARTICO/ microfibra DINAMICA nera e cuciture a contrasto grigie (631A)
- Volante sportivo multifunzione a 3 razze rivestito in pelle nappa nera, con cucitura nera
- Pedaliera sportiva AMG in acciaio legato spazzolato, con gommini antisdrucchiolo neri
- Elemento decorativo orizzontale in alluminio chiaro con rifinitura longitudinale sulla plancia portastrumenti
- Tappetini neri con la scritta AMG



Il GLC SUV presenta una mascherina del radiatore Matrix con pin cromati, Stella Mercedes integrata e lamella in argento iridium opaco con inserto cromato



631A – Rivestimenti in pelle ecologica ARTICO/microfibra DINAMICA nera e cuciture a contrasto grigie



739 – Elementi decorativi con finitura in lacca nera in alluminio chiaro con rifinitura longitudinale



Volante sportivo multifunzione a 3 razze rivestito in pelle nappa nera, con cucitura nera, con sagomatura nella parte inferiore, traforato all'altezza dell'impugnatura, pulsanti Touch Control e mostrina in color cromo argentato zincato



U26 – Tappetini neri con la scritta AMG

Cerchi - Coupé.



RZF - Cerchi in lega leggera AMG da 19" a 5 razze - **Di serie**
Con 235/55 R 19 su 8,0 J × 19 (parte anteriore) - Con 255/50 R 19 su 9,0 J × 19 (parte posteriore)



92R - Cerchi in lega leggera AMG da 20" con design multirazze
A richiesta (CHF 1145.-)
Con 255/45 R 20 su 8,5 J × 20



RZX - Cerchi in lega leggera AMG da 20" a 5 doppie razze
A richiesta (CHF 1280.-)
Con 255/45 R 20 su 8,5 J × 20



RZG - Cerchi in lega leggera AMG da 19" a 5 razze
Di serie con il pacchetto sportivo Black
Con 235/55 R 19 su 8.0 J × 19



93R - Cerchi in lega leggera AMG da 20" con design multirazze
A richiesta con il pacchetto sportivo Black (CHF 1145.-)
Con 255/45 R 20 su 8,5 J × 20



RZY - Cerchi in lega leggera AMG da 20" a 5 doppie razze
A richiesta con il pacchetto sportivo Black (CHF 1280.-)
Con 255/45R e 285/40 R

Cerchi - SUV.



RTF - Cerchi in lega leggera AMG da 19" a 5 doppie razze - **Di serie**
Con 235/50 R 19 su 7,5 J x 19



688 - Cerchi in lega leggera AMG da 20" con design multirazze
A richiesta (CHF 1010.-)
Con 255/45 R 20 su 8,5 J x 20



RTW - Cerchi in lega leggera AMG da 20" a 5 doppie razze
A richiesta (CHF 1280.-)
Con 255/45 R 20 su 8,5 J x 20



RTG - Cerchi in lega leggera AMG da 19" a 5 doppie razze
Di serie con il pacchetto sportivo Black
Con 235/55 R 19 su 8,0 J x 19



698 - Cerchi in lega leggera AMG da 20" con design multirazze
A richiesta con il pacchetto sportivo Black (CHF 1010.-)
Con 255/45 R 20 su 8,5 J x 20



RTX - Cerchi in lega leggera AMG da 20" a 5 doppie razze
A richiesta con il pacchetto sportivo Black (CHF 1280.-)
Con 255/45 R 20 su 8,5 J x 20

Rivestimenti.



631A – Pelle ecologica ARTICO/microfibra DINAMICA nera – **Di serie**



161A – Pelle ecologica ARTICO nera – **A richiesta (CHF 606.-) per il SUV, (CHF 0.-) per il Coupé**



197A – Pelle ecologica ARTICO bicolore rosso cranberry/nero – **A richiesta (CHF 808.-) per il SUV, (CHF 202.-) per il Coupé**



164A – Pelle ecologica ARTICO marrone cuoio/nera **A richiesta (CHF 808.-) per il SUV, (CHF 202.-) per il Coupé**



261A – Pelle nera – **A richiesta (CHF 2209.-) per il SUV, (CHF 1737.-) per il Coupé**



297A – Pelle bicolore rosso cranberry/nero – **A richiesta (CHF 2411.-) per il SUV, (CHF 1737.-) per il Coupé**



264A – Pelle marrone cuoio nero – **A richiesta (CHF 2411.-) per il SUV, (CHF 1939.-) per il Coupé**

Inserti.



739 – Elementi decorativi con finitura in lacca nera/in alluminio chiaro con rifinitura longitudinale

Di serie



H07 – Elementi decorativi in legno di tiglio, struttura Line, marrone lucido* –
A richiesta (CHF 323.–)



H31 – Elementi decorativi in legno di quercia antracite a poro aperto**
A richiesta (CHF 391.–)



H33 – Elementi decorativi in legno di radica di noce marrone a poro aperto
A richiesta (CHF 391.–)



737/739 – Elementi decorativi in frassino nero a poro aperto in alluminio chiaro con rifinitura longitudinale
A richiesta (CHF 391.–)



736 – Elementi decorativi in frassino nero a poro aperto
A richiesta (CHF 391.–)



H73 – Elementi decorativi AMG in carbonio/alluminio chiaro con rifinitura longitudinale –
A richiesta (CHF 1212.–)

AMG Line Plus.

Prezzo IVA incl.

Da CHF **6400.-**
a CHF **7100.-**

Equipaggiamenti complementari
al esterno AMG Line:

- Elementi decorativi AMG in alluminio scuro con rifinitura longitudinale/legno di frassino nero a poro aperto (H47)
- Volante sportivo multifunzione in pelle nappa/microfibra DINAMICA (L5I)
- Rivestimento in pelle ecologica ARTICO nero/microfibra DINAMICA con cucitura decorativa rossa (651A) e cinture di sicurezza in rosso (Y05)
- Pacchetto Night (P55)
- Nuovi cerchi in lega leggera da 20" AMG a 5 razze doppie verniciate in nero ultra-lucido con flangia perimetrale tornita con finitura a specchio (RTM)
- Spoiler a labbro AMG in nero (U95) (solo per coupé)
- Elementi decorativi sul tubo di scappamento in nero e griglia diamantata con perni in nero e lamella in nero ultra-lucido con inserti cromati
- Illuminazione surround con proiezione del logo del marchio (586)



SUV



Coupé



SUV

Di serie SE Line Esterni di serie/interni EXCLUSIVE Esterni OFF-ROAD/interni EXCLUSIVE AMG Line **AMG Line Plus**

Panoramica delle linee



Il GLC Coupé con la griglia del radiatore diamantata con perni in nero con stella Mercedes integrata, tubi di scarico in nero e pacchetto Night (P55)



641A – Rivestimento in pelle ecologica ARTICO nero/microfibra DINAMICA con cucitura decorativa rossa



RTM – Nuovi cerchi in lega leggera da 20" AMG a 5 razze doppie verniciate in nero ultra-lucido con flangia perimetrale tornita con finitura a specchio



L51 – Volante sportivo multifunzione in pelle nappa/microfibra DINAMICA



U95 – Spoiler a labbro AMG in nero (solo per GLC Coupé) ed elementi decorativi sul tubo di scappamento in nero

Cerchi - Coupé.



93R - Cerchi in lega leggera AMG da 20"
A richiesta (CHF 0.-)
Pneumatici 255/45 R 20 su 8.5 J × 20



RZY - Cerchi in lega leggera da 20" AMG a 5 razze doppie
A richiesta (CHF 0.-)
Pneumatici 255/45 R su 8.5 J × 20 (anteriore) e pneumatici 285/40 R 20 su 9.5 J × 20

RTM - Cerchi in lega leggera da 20" AMG a 5 razze doppie verniciate in nero ultra-lucido con flangia perimetrale tornita con finitura a specchio - **Di serie**
con pneumatici 255/45 R su 8.5 J × 20 (anteriore) e pneumatici 285/40 R 20 su 9.5 J × 20

Cerchi - SUV.



698 - Cerchi in lega leggera da 20" AMG multirazze
A richiesta (CHF 0.-)
Pneumatici 255/45 R 20 su 8.5 J x 20



RTX - Cerchi in lega leggera da 20" AMG a 5 razze doppie
A richiesta (CHF 0.-)
Pneumatici 255/45 R 20 su 8.5 J x 20



RZY - Cerchi in lega leggera da 20" AMG a 5 razze doppie
A richiesta (CHF 0.-)
Pneumatici 255/45 R su 8.5 J x 20 (anteriore) e pneumatici 285/40 R 20 su 9.5 J x 20

RTM - Cerchi in lega leggera da 20" AMG a 5 razze doppie verniciate in nero ultra-lucido con flangia perimetrale tornita con finitura a specchio - **Di serie**

Pneumatici 255/45 R su 8.5 J x 20 (anteriore) e pneumatici 285/40 R 20 su 9.5 J x 20

Rivestimenti.



641A – Pelle ecologica
ARTICO/microfibra
DINAMICA – **Di serie**



241A – Pelle nera
A richiesta (CHF 1737.-)

Inserti.



H47 – AMG trim in open-
pore black ash wood/dark
aluminium with longitudinal
grain – **Serie**



40H – Decorazione AMG
in look laccato piano/
alluminio scuro con rifinitura
longitudinale
A richiesta (CHF 0.-)



41H – Decorazione AMG in
fibra di carbonio ultra-lucido/
alluminio scuro con rifinitura
longitudinale
A richiesta (CHF 1212.-)

Confronto tra le linee.

	Equipaggiamenti di serie*	SE Line	Esterni di serie/ interni EXCLUSIVE	Esterni OFF-ROAD/ interni EXCLUSIVE*	AMG Line	AMG Line Plus**
ESTERNI.						
Cerchi in lega leggera da 17" a 5 razze doppie	●					
Cerchi in lega leggera da 18" a 5 razze				●		
Cerchi in lega leggera da 18" con design a 5 razze triple		●	●			
Cerchi in lega leggera da 19" AMG a 5 razze doppie					●	
Cerchi in lega leggera da 20" AMG						●
2 elementi decorativi visibili sul tubo di scappamento integrati nel paraurti	●	●	●	●	●	●
Stile della carrozzeria AMG composto da grembialatura anteriore AMG con prese d'aria sportive ed elemento decorativo in cromo, grembialatura posteriore AMG con inserto a diffusore in nero e battitacco laterali AMG					●	●
Serbatoio – da 66 litri (eccetto ibridi plug-in)	●	●	●	●	●	●
Fari – LED High Performance	●	●	●	●	●	●
Vernice – non-metallica	●	●	●	●	●	●
Freni a disco anteriori perforati con scritta Mercedes-Benz					●	●
Vetri atermici oscurati per la privacy	●	●	●	●	●	●
Griglia diamantata – con stella integrata e perni cromati					●	●
Griglia diamantata – decorazione con stella Mercedes integrata e due lamelle in argento iridium opaco con inserti cromati	●	●	●	●		
Mancorrenti – in cromo	●	●	●	●	●	
Cornici dei finestrini in alluminio lucidato	●	●	●	●	●	
INTERNI.						
Finestrini elettrici (4) con apertura e chiusura one-touch, compresi i sensori di ostruzione	●	●	●	●	●	●
Tappetini – in nero	●	●	●	●		
Tappetini – in nero con scritta «AMG»					●	●
Battitacco nelle portiere anteriori con scritta «Mercedes-Benz»	●	●	●	●	●	●
Comando del cambio sul volante (solo cambio automatico)	●	●	●	●	●	●
Strumenti del veicolo con due quadranti rotondi a forma di tubo e un display multifunzione da 5,5" TFT (AMG Line Plus solo in abbinamento a PYN/YPO)	●	●	●	●	●	

* Solo per GLC SUV. ** Solo per pacchetto Premium/PREMIUM PLUS (PYN/PYO).

A causa di difficoltà legate all'approvvigionamento di componenti dei veicoli (soprattutto di semiconduttori) potrebbe verificarsi una riduzione temporanea delle disponibilità. Informazioni aggiornate sono disponibili nel nostro sito web o presso i concessionari Mercedes-Benz.

Confronto tra le linee.

	Equipaggiamenti di serie*	SE Line	Esterni di serie/ interni EXCLUSIVE	Esterni OFF-ROAD/ interni EXCLUSIVE*	AMG Line	AMG Line Plus**
INTERNI.						
Pacchetto luci abitacolo – illuminazione dei vani piedi, incavi delle maniglie delle porte, luci di lettura posteriori (LED) e luci di cortesia in tutte le porte	●	●	●	●	●	●
Avvio senza chiave	●	●	●	●	●	●
Copertura del vano di carico	●	●	●	●	●	●
Visualizzazione della temperatura esterna	●	●	●	●	●	●
Pacchetto Comfort per i sedili – sedili lato guida e passeggero, supporto lombare elettropneumatico a quattro vie, regolazione manuale della profondità del cuscino del sedile (6 cm)		●	●	●	●	●
Sedili anteriori, con altezza e schienale elettrici	●	●	●	●	●	●
Sedili posteriori ribaltabili separatamente 40 : 20 : 40	●	●	●	●	●	●
Pedali sportivi in acciaio inossidabile spazzolato con perni in gomma					●	●
Volante AMG multifunzione a tre razze in pelle Nappa nera con sezione inferiore appiattita, inserti cromati e pelle traforata nell'impugnatura					●	●
Volante multifunzione a tre razze, decorato in pelle con pelle perforata nell'impugnatura	●	●	●	●		
Vani portaoggetti – doppio portabicchieri al centro della console	●	●	●	●	●	●
Vani portaoggetti – bracciolo centrale anteriore con vano portaoggetti	●	●	●	●	●	●
Vani portaoggetti – vano portaguanti illuminato	●	●	●	●	●	●
Pacchetto vani portaoggetti – compresa la rete per i bagagli nel bagagliaio e la scatola pieghevole sotto il pavimento del bagagliaio	●	●	●	●	●	●
Decorazione – in look laccato piano in nero	●	●				
Decorazione – legno di tiglio ultra-lucido con struttura di linea in marrone			●	●		
Decorazione – in look laccato piano in nero / alluminio con rifinitura longitudinale (leggera)					●	●
ASPETTI TECNICI.						
Cofano motore attivo – misura di sicurezza per i pedoni che rileva un impatto e solleva il cofano	●	●	●	●	●	●
Sistema di assistenza ADAPTIVE BRAKE con funzione HOLD e funzione di asciugatura dei freni	●	●	●	●	●	●
Luci ADAPTIVE BRAKE	●	●	●	●	●	●
Sistema antibloccaggio (ABS)	●	●	●	●	●	●

* Solo per GLC SUV. ** Solo per pacchetto Premium/PREMIUM PLUS (PYN/PYO).

A causa di difficoltà legate all'approvvigionamento di componenti dei veicoli (soprattutto di semiconduttori) potrebbe verificarsi una riduzione temporanea delle disponibilità. Informazioni aggiornate sono disponibili nel nostro sito web o presso i concessionari Mercedes-Benz.

Confronto tra le linee.

ASPETTI TECNICI.	Equipaggiamenti di serie*	SE Line	Esterni di serie/ interni EXCLUSIVE	Esterni OFF-ROAD/ interni EXCLUSIVE*	AMG Line	AMG Line Plus**
ATTENTION ASSIST – può aiutare a segnalare la stanchezza nel caso di lunghi viaggi	●	●	●	●	●	●
Sensore di rilevamento automatico del seggiolino	●	●	●	●	●	●
Chiusura centralizzata con interruttore interno, chiusura automatica e sensore di crash con funzione di apertura di emergenza	●	●	●	●	●	●
Cavo di ricarica per wallbox e stazioni di ricarica pubbliche, 4 m, a spirale (solo per ibridi plug-in)	●	●	●	●	●	●
Serrature a prova di bambino – azionate manualmente per le porte posteriori ed elettricamente per gli alzacristalli elettrici posteriori	●	●	●	●	●	●
Sistema di assistenza alla frenata attivo	●	●	●	●	●	●
Sintonizzatore radio digitale DAB	●	●	●	●	●	●
Filtro antiparticolato diesel (DPF) – per tutti i motori diesel	●	●	●	●	●	●
Modalità di guida – DYNAMIC SELECT con una scelta di modalità di guida (Comfort, ECO, Sport, Sport+, Individual)	●	●	●	●	●	●
Airbag a doppio stadio – conducente e passeggero anteriore; sidebag nei sedili anteriori; kneebag del conducente; borsa pelvica e airbag finestrino per conducente, passeggero anteriore e passeggeri posteriori	●	●	●	●	●	●
Portellone automatico motorizzato EASY-PACK		●	●	●	●	●
Freno di stazionamento elettrico	●	●	●	●	●	●
Electronic Stability Programme (ESP)	●	●	●	●	●	●
Specchietti esterni – riscaldati e regolabili elettronicamente	●	●	●	●	●	●
Kit di pronto soccorso e triangolo di emergenza	●	●	●	●	●	●
Paraurti anteriore con maggiore angolo di avvicinamento			●			
Display multimediale a colori da 7 pollici ad alta risoluzione (AMG Line Plus solo in abbinamento a PYN/YPO)	●	●	●	●	●	●
Punti di attacco del seggiolino per bambini ISOFIX con tether superiore nella parte posteriore	●	●	●	●	●	●
Servizi da remoto Mercedes me connect (configurazione e monitoraggio del veicolo) – uso a bordo di servizi remoti e di localizzazione, ad es. monitoraggio geografico del veicolo, localizzazione del veicolo, blocco e sblocco delle porte a distanza, interrogazione a distanza dello stato del veicolo. I servizi di abbonamento a Remote Online sono limitati a tre anni dalla registrazione iniziale e possono essere estesi con un costo aggiuntivo	●	●	●	●	●	●
Filtro antiparticolato Otto (OPF) – per tutti i motori a benzina	●	●	●	●	●	●
Preinstallazione del Car Sharing: i servizi di abbonamento sono limitati a tre anni dalla registrazione iniziale e possono essere estesi con un costo aggiuntivo	●	●	●	●	●	●
Antenna della radio integrata nel finestrino posteriore	●	●	●	●		

* Solo per GLC SUV. ** Solo per pacchetto Premium / PREMIUM PLUS (PYN/PYO).

A causa di difficoltà legate all'approvvigionamento di componenti dei veicoli (soprattutto di semiconduttori) potrebbe verificarsi una riduzione temporanea delle disponibilità. Informazioni aggiornate sono disponibili nel nostro sito web o presso i concessionari Mercedes-Benz.

Confronto tra le linee.

ASPETTI TECNICI.	Equipaggiamenti di serie*	SE Line	Esterni di serie/ interni EXCLUSIVE	Esterni OFF-ROAD/ interni EXCLUSIVE*	AMG Line	AMG Line Plus**
Tergicristalli con sensore della pioggia	●	●	●	●	●	●
Telecamera per la retromarcia assistita	●	●	●	●	●	●
Indicatore di servizio ASSYST	●	●	●	●	●	●
Altoparlanti con Frontbass	●	●	●	●	●	●
Controllo di crociera SPEEDTRONIC con limitatore di velocità variabile	●	●	●	●	●	●
Indicazione di stato nel quadro strumenti per le cinture di sicurezza posteriori	●	●	●	●	●	●
Sterzo diretto sensibile alla velocità	●	●	●	●		
Sterzo diretto sportivo con sterzo sensibile alla velocità					●	●
Piantone dello sterzo regolabile manualmente in altezza e portata	●	●	●	●	●	●
Sospensioni AGILITY CONTROL con sistema di sospensioni selettive	●	●	●			
Sospensioni AGILITY CONTROL con maggiore altezza da terra (rialzata di 20 mm)				●		
Sospensioni sportive con sterzo diretto sportivo					●	●
Climatizzatore automatico COMFORT a due zone	●	●	●	●	●	●
TIREFIT con compressore per gonfiare gli pneumatici	●	●	●	●	●	●
Due porte USB e uno slot per schede SD nella console centrale	●	●	●	●	●	●
Controllo della pressione degli pneumatici	●	●	●	●	●	●
Funzioni MBUX estese:						
- Personalizzazione (profilo) e funzioni predittive						
- LINGUATRONIC con riconoscimento vocale naturale attivato tramite «Hey, Mercedes»	●	●	●	●	●	●
- Hotspot Wi-Fi						
- Radio Internet						

* Solo per GLC SUV. ** Solo per pacchetto Premium/PREMIUM PLUS (PYN/PYO).

A causa di difficoltà legate all'approvvigionamento di componenti dei veicoli (soprattutto di semiconduttori) potrebbe verificarsi una riduzione temporanea delle disponibilità. Informazioni aggiornate sono disponibili nel nostro sito web o presso i concessionari Mercedes-Benz.



AMG

Il GLC Coupé e SUV

Mercedes-AMG.



GLC 43 4MATIC

GLC 63 4MATIC+

GLC 63 S 4MATIC+

Panoramica dei modelli



Il Mercedes-AMG GLC 43 4MATIC Coupé presenta una grebbialatura anteriore AMG con prese d'aria dal design sportivo ed espressivo e due lamelle laterali color cromo argentato e alette nere



632 – Fari a LED High Performance



309 – Portabevande doppio



B59 – DYNAMIC SELECT AMG



L6J – Volante Performance AMG in pelle nappa

Cerchi.



RZF – Cerchi in lega leggera AMG da 19" a 5 doppie razze
Di serie
Con 235/55 R 19 su 8,0 J×19



RZG – Cerchi in lega leggera AMG da 19" a 5 doppie razze
A richiesta (CHF 135.-)
Con 235/55 R 19 su 8,0 J×19



RZX – Cerchi in lega leggera AMG da 20" a 5 doppie razze
A richiesta (CHF 1280.-)*
Con 255/45 R 20 su 8,5 J×20



RZY – Cerchi in lega leggera AMG da 20" a 5 doppie razze
A richiesta con pacchetto sportivo Black (P55) (CHF 1549.-)
Con 255/45 R e 285/40



RWN – Cerchi in lega leggera AMG da 21" a 5 doppie razze
A richiesta (CHF 2424.-)
Con 255/40 R 21 su 8,5 J×21

Rivestimenti.



641A – Pelle ecologica ARTICO microfibra DINAMICA AMG nera – **Di serie**



261A – Pelle nera
A richiesta (CHF 1737.-)*



297A – Pelle bicolore rosso cranberry/nero
A richiesta (CHF 1939.-)*



264A – Pelle marrone cuoio/nera – **A richiesta (CHF 1939.-)***

Inserti.



739 - Elementi decorativi con finitura in lacca nera/in alluminio chiaro con rifinitura longitudinale
Di serie



H07 - Elementi decorativi in legno di tiglio, struttura Line, marrone lucido
A richiesta (CHF 323.-)



H31 - Elementi decorativi in legno di quercia antracite a poro aperto
A richiesta (CHF 391.-)



H33 - Elementi decorativi in legno di radica di noce marrone a poro aperto
A richiesta (CHF 391.-)



736 - Elementi decorativi in frassino nero a poro aperto
A richiesta (CHF 391.-)



737/739 - Elementi decorativi in frassino nero a poro aperto in alluminio chiaro con rifinitura longitudinale
A richiesta (CHF 391.-)



H73 - Elementi decorativi AMG in carbonio/in alluminio chiaro con rifinitura longitudinale
A richiesta (CHF 1212.-)

GLC 43 4MATIC

GLC 63 4MATIC+

GLC 63 S 4MATIC+

Panoramica dei modelli



U78 – Sistema di scarico commutabile AMG Performance



P49 – Pacchetto retrovisori



U88 – Tasti volante AMG



580 – Climatizzatore automatico THERMATIC

Il Mercedes-AMG GLC 63 4MATIC+ SUV presenta una grembiatura anteriore AMG nel design Jet Wing con splitter anteriore in argento iridium opaco, due lamelle nere in ogni presa d'aria esterna

GLC 43 4MATIC

GLC 63 4MATIC+

GLC 63 S 4MATIC+

Panoramica dei modelli



Cerchi.



RVA – Cerchi in lega leggera AMG da 19" a 10 razze – **Di serie**
Con 235/55 R 19 su 8,0 J×19



RZS – Cerchi in lega leggera AMG da 20" a 5 doppie razze
A richiesta (CHF 1010.-)
Con 265/45 R 20 su 9,5 J×20



RZT – Cerchi in lega leggera AMG da 20" a 5 doppie razze
A richiesta (CHF 1684.-)
Con 265/45 R 20 su 9,5 J×20



RWL – Cerchi in lega leggera AMG da 21" con design multirazze
A richiesta (CHF 2290.-)
Con 265/40 R 21 su 9,5 J×21



RWE – Cerchi forgiati AMG da 21" con design a razze incrociate
A richiesta (CHF 4579.-)
Con 265/40 R 21 su 9,5 J×21

Prezzo IVA incl.

A causa di difficoltà legate all'approvvigionamento di componenti dei veicoli (soprattutto di semiconduttori) potrebbe verificarsi una riduzione temporanea delle disponibilità. Informazioni aggiornate sono disponibili nel nostro sito web o presso i concessionari Mercedes-Benz.

GLC 43 4MATIC

GLC 63 4MATIC+

GLC 63 S 4MATIC+

Panoramica dei modelli



Rivestimenti.



611A – Pelle ecologica ARTICO/microfibra DINAMICA AMG nera – **Di serie**



801A – Pelle nappa AMG nera
A richiesta (CHF 3367.-)



851A – Pelle bicolore bianco
platino pearl/nero
A richiesta (CHF 3569.-)



857A – Pelle bicolore red
pepper/nero
A richiesta (CHF 3569.-)



858A – Pelle bicolore grigio
magma/nero
A richiesta (CHF 3569.-)

Prezzo IVA incl.

A causa di difficoltà legate all'approvvigionamento di componenti dei veicoli (soprattutto di semiconduttori) potrebbe verificarsi una riduzione temporanea delle disponibilità. Informazioni aggiornate sono disponibili nel nostro sito web o presso i concessionari Mercedes-Benz.

GLC 43 4MATIC

GLC 63 4MATIC+

GLC 63 S 4MATIC+

Panoramica dei modelli



Inserti.



739 - Elementi decorativi con finitura in lacca nera/in alluminio chiaro con rifinitura longitudinale
Di serie



H07 - Elementi decorativi in legno di tiglio, struttura Line, marrone lucido
A richiesta (CHF 323.-)



H31 - Elementi decorativi in legno di quercia antracite a poro aperto
A richiesta (CHF 391.-)



H33 - Elementi decorativi in legno di radica di noce marrone a poro aperto
A richiesta (CHF 391.-)



736 - Elementi decorativi in frassino nero a poro aperto
A richiesta (CHF 391.-)



737/739 - Elementi decorativi in frassino nero a poro aperto in alluminio chiaro con rifinitura longitudinale
A richiesta (CHF 391.-)



H73 - Elementi decorativi AMG in carbonio/alluminio chiaro con rifinitura longitudinale
A richiesta (CHF 1212.-)

Prezzo IVA incl.

A causa di difficoltà legate all'approvvigionamento di componenti dei veicoli (soprattutto di semiconduttori) potrebbe verificarsi una riduzione temporanea delle disponibilità. Informazioni aggiornate sono disponibili nel nostro sito web o presso i concessionari Mercedes-Benz.

GLC 43 4MATIC

GLC 63 4MATIC+

GLC 63 S 4MATIC+

Panoramica dei modelli



Il Mercedes-AMG GLC 63 S 4MATIC+ SUV presenta una grembialatura anteriore AMG nel design Jet Wing con splitter anteriore in argento iridium opaco, due lamelle nere in ogni presa d'aria esterna



L6K – Volante Performance AMG in pelle nappa microfibra DINAMICA



U70 – Impianto frenante composto ad alte prestazioni AMG



U47 – Deflettore AMG



* Unicamente a scopo illustrativo.

250 – L'AMG Driver's Package offre un'esperienza di guida ancora più sportiva

GLC 43 4MATIC

GLC 63 4MATIC+

GLC 63 S 4MATIC+

Panoramica dei modelli



Cerchi.



RZS – Cerchi in lega leggera AMG da 20" a 5 doppie razze – **Di serie**
Con 265/45 R 20 su 9,5 J × 20



RZT – Cerchi in lega leggera AMG da 20" a 5 doppie razze
A richiesta (CHF 673.–)
Con 265/45 R 20 su 9,5 J × 20



RWL – Cerchi in lega leggera AMG da 21" con design multirazze
A richiesta (CHF 1280.–)
Con 265/40 R 21 su 9,5 J × 21



RWE – Cerchi forgiati AMG da 21" con design a razze incrociate
A richiesta (CHF 3569.–)
Con 265/40 R 21 su 9,5 J × 21

Prezzo IVA incl.

A causa di difficoltà legate all'approvvigionamento di componenti dei veicoli (soprattutto di semiconduttori) potrebbe verificarsi una riduzione temporanea delle disponibilità. Informazioni aggiornate sono disponibili nel nostro sito web o presso i concessionari Mercedes-Benz.

GLC 43 4MATIC

GLC 63 4MATIC+

GLC 63 S 4MATIC+

Panoramica dei modelli



Rivestimenti.



611A – Pelle ecologica ARTICO microfibra DINAMICA AMG nera – **Di serie**



801A – Pelle nappa AMG nera
A richiesta (CHF 3367.-)



811A – Pelle nappa AMG nera
A richiesta (CHF 3367.-)



851A – Pelle bicolore bianco platino pearl/nero
A richiesta (CHF 3569.-)



857A – Pelle bicolore red pepper/nero
A richiesta (CHF 3569.-)



858A – Pelle bicolore grigio magma/nera
A richiesta (CHF 3569.-)

Prezzo IVA incl.

A causa di difficoltà legate all'approvvigionamento di componenti dei veicoli (soprattutto di semiconduttori) potrebbe verificarsi una riduzione temporanea delle disponibilità. Informazioni aggiornate sono disponibili nel nostro sito web o presso i concessionari Mercedes-Benz.

GLC 43 4MATIC

GLC 63 4MATIC+

GLC 63 S 4MATIC+

Panoramica dei modelli



Inserti.



739 - Elementi decorativi con finitura in lacca nera/in alluminio chiaro con rifinitura longitudinale - **Di serie**



H07 - Elementi decorativi in legno di tiglio, struttura Line, marrone lucido
A richiesta (CHF 323.-)



H31 - Elementi decorativi in legno di quercia antracite a poro aperto
A richiesta (CHF 391.-)



H33 - Elementi decorativi in legno di radica di noce marrone a poro aperto
A richiesta (CHF 391.-)



736 - Elementi decorativi in frassino nero a poro aperto
A richiesta (CHF 391.-)



737/739 - Elementi decorativi in frassino nero a poro aperto in alluminio chiaro con rifinitura longitudinale
A richiesta (CHF 391.-)



H73 - Elementi decorativi AMG in carbonio/alluminio chiaro con rifinitura longitudinale
A richiesta (CHF 1212.-)

Prezzo IVA incl.

A causa di difficoltà legate all'approvvigionamento di componenti dei veicoli (soprattutto di semiconduttori) potrebbe verificarsi una riduzione temporanea delle disponibilità. Informazioni aggiornate sono disponibili nel nostro sito web o presso i concessionari Mercedes-Benz.

Il GLC Coupé e SUV

Prezzi.



Coupé – motore a benzina.

	Numero del	Potenza in kW (CV)	Cilindrata in cm ³	CO ₂ in g/km*	Cambio	Equipaggiamento di serie Prezzo IVA incl.
GLC 200 4MATIC	253.381	145 kW 197 CV	1991	217	9G-TRONIC	CHF 67 600.-
GLC 300 4MATIC	253.384	190 kW 258 CV	1991	217	9G-TRONIC	CHF 73 000.-
GLC 300 e 4MATIC	253.353	155 kW 211 CV	1991	65	9G-TRONIC	CHF 77 300.-
AMG GLC 43 4MATIC	253.364	287 kW 390 CV	2996	249	AMG SPEEDSHIFT TCT 9G	CHF 94 000.-
AMG GLC 63 4MATIC+	253.388	350 kW 476 CV	3982	303	AMG SPEEDSHIFT MCT 9G	CHF 117 500.-
AMG GLC 63 S 4MATIC+	253.389	375 kW 510 CV	3982	303	AMG SPEEDSHIFT MCT 9G	CHF 126 800.-

* La CO₂ è il principale gas a effetto serra responsabile del riscaldamento climatico; l'emissione media di CO₂ di tutti i modelli proposti (tutti i marchi nel loro complesso) per il 2022 è di 149 g/km, con un valore target di 118 g/km. Tutti i prezzi di vendita si intendono per la dotazione di serie franco fabbrica. Per la consegna da parte di una filiale o di un'agenzia possono essere aggiunti i costi di trasporto. I prezzi di vendita degli elementi a richiesta valgono solo per il montaggio in fabbrica. Con riserva di modifiche nella progettazione e nell'esecuzione nonché per errori involontari e di stampa. Le illustrazioni possono contenere accessori e opzioni non compresi nella dotazione di serie.

Coupé – motore diesel.

	Numero del modello	Potenza in kW (CV)	Cilindrata in cm ³	CO ₂ in g/km*	Cambio	Equipaggiamento di serie Prezzo <small>IVA incl.</small>
GLC 200 d 4MATIC	253.316	120 kW 163 CV	1950	191	9G-TRONIC	CHF 64 400.-
GLC 220 d 4MATIC	253.315	143 kW 194 CV	1950	191	9G-TRONIC	CHF 66 400.-
GLC 300 d 4MATIC	253.319	180 kW 245 CV	1950	192	9G-TRONIC	CHF 70 900.-
GLC 300 de 4MATIC	253.311	143 kW 194 CV	1950	58	9G-TRONIC	CHF 77 700.-
GLC 400 d 4MATIC+	253.323	243 kW 330 CV	2925	206	9G-TRONIC	CHF 79 600.-

* La CO₂ è il principale gas a effetto serra responsabile del riscaldamento climatico; l'emissione media di CO₂ di tutti i modelli proposti (tutti i marchi nel loro complesso) per il 2022 è di 149 g/km, con un valore target di 118 g/km. Tutti i prezzi di vendita si intendono per la dotazione di serie franco fabbrica. Per la consegna da parte di una filiale o di un'agenzia possono essere aggiunti i costi di trasporto. I prezzi di vendita degli elementi a richiesta valgono solo per il montaggio in fabbrica. Con riserva di modifiche nella progettazione e nell'esecuzione nonché per errori involontari e di stampa. Le illustrazioni possono contenere accessori e opzioni non compresi nella dotazione di serie.

SUV – motore a benzina.

	Numero del modello	Potenza in kW (CV)	Cilindrata in cm ³	CO ₂ in g/km*	Cambio	Equipaggiamento di serie Prezzo IVA incl.
GLC 200 4MATIC	253.981	145 kW 197 CV	1991	217	9G-TRONIC	CHF 65 200.-
GLC 300 4MATIC	253.984	190 kW 258 CV	1991	217	9G-TRONIC	CHF 70 600.-
GLC 300 e 4MATIC	253.953	155 kW 211 CV	1991	65	9G-TRONIC	CHF 74 900.-
AMG GLC 43 4MATIC	253.964	287 kW 390 CV	2996	249	AMG SPEEDSHIFT TCT 9G	CHF 91 900.-
AMG GLC 63 4MATIC+	253.988	350 kW 476 CV	3982	303	AMG SPEEDSHIFT MCT 9G	CHF 115 600.-
AMG GLC 63 S 4MATIC+	253.989	375 kW 510 CV	3982	303	AMG SPEEDSHIFT MCT 9G	CHF 124 900.-

* La CO₂ è il principale gas a effetto serra responsabile del riscaldamento climatico; l'emissione media di CO₂ di tutti i modelli proposti (tutti i marchi nel loro complesso) per il 2022 è di 149 g/km, con un valore target di 118 g/km. Tutti i prezzi di vendita si intendono per la dotazione di serie franco fabbrica. Per la consegna da parte di una filiale o di un'agenzia possono essere aggiunti i costi di trasporto. I prezzi di vendita degli elementi a richiesta valgono solo per il montaggio in fabbrica. Con riserva di modifiche nella progettazione e nell'esecuzione nonché per errori involontari e di stampa. Le illustrazioni possono contenere accessori e opzioni non compresi nella dotazione di serie.

SUV – motore diesel.

	Numero del modello	Potenza in kW (CV)	Cilindrata in cm ³	CO ₂ in g/km*	Cambio	Equipaggiamento di serie Prezzo <small>IVA incl.</small>
GLC 200 d 4MATIC	253.916	120 kW 163 CV	1950	191	9G-TRONIC	CHF 62 000.-
GLC 220 d 4MATIC	253.915	143 kW 194 CV	1950	191	9G-TRONIC	CHF 64 000.-
GLC 300 d 4MATIC	253.919	180 kW 245 CV	1950	192	9G-TRONIC	CHF 68 500.-
GLC 300 de 4MATIC	253.911	143 kW 194 CV	1950	58	9G-TRONIC	CHF 75 300.-
GLC 400 d 4MATIC	253.923	243 kW 330 CV	2925	206	9G-TRONIC	CHF 77 200.-

* La CO₂ è il principale gas a effetto serra responsabile del riscaldamento climatico; l'emissione media di CO₂ di tutti i modelli proposti (tutti i marchi nel loro complesso) per il 2022 è di 149 g/km, con un valore target di 118 g/km. Tutti i prezzi di vendita si intendono per la dotazione di serie franco fabbrica. Per la consegna da parte di una filiale o di un'agenzia possono essere aggiunti i costi di trasporto. I prezzi di vendita degli elementi a richiesta valgono solo per il montaggio in fabbrica. Con riserva di modifiche nella progettazione e nell'esecuzione nonché per errori involontari e di stampa. Le illustrazioni possono contenere accessori e opzioni non compresi nella dotazione di serie.

Il GLC Coupé e SUV

Equipaggiamenti a richiesta.

Pacchetto Advantage.

Prezzo IVA incl.

Da CHF **2400.-**

a CHF **2700.-**

- 1 P44 – Pacchetto parcheggio con telecamera per la retromarcia assistita:** sistema di assistenza al parcheggio con PARKTRONIC che cerca un posteggio appropriato in cui vi aiuta a parcheggiare.
 - 2 PBF – Pacchetto connettività Navigazione*:** questo sistema intelligente vi porta a destinazione in tutta sicurezza utilizzando al tempo stesso sia i dati locali che i dati online più aggiornati.
859 – Display multimediale.
 - 3 P49 – Pacchetto retrovisori:** i retrovisori esterni sono ripiegabili elettricamente. Il retrovisore esterno destro abbassabile facilita le manovre di parcheggio e la funzione antiabbagliante automatica protegge i vostri occhi.
- 38U – Servizi a distanza e di ricarica Plus per PHEV.** Predisposizione per Mercedes me Charge, un anno di utilizzo gratuito dall'attivazione



* I servizi di abbonamento sono limitati a tre anni dalla data di registrazione iniziale e possono essere prolungati a fronte di costi supplementari.

A causa di difficoltà legate all'approvvigionamento di componenti dei veicoli (soprattutto di semiconduttori) potrebbe verificarsi una riduzione temporanea delle disponibilità. Informazioni aggiornate sono disponibili nel nostro sito web o presso i concessionari Mercedes-Benz.

Pacchetto Premium.

Prezzo IVA incl.

Da CHF **3500.-** a CHF **6400.-**

Dotazione pacchetto Advantage **+**

- 1 873 – Sedile lato guida e passeggero anteriori riscaldabili:** un piacevole calore e un maggiore comfort di seduta e di viaggio. Intelligenza e praticità: il riscaldamento dei sedili ritorna automaticamente al livello iniziale.
- 2 853 – Sound System Advanced:** con l'impianto audio, porterete ai massimi livelli anche il divertimento acustico. Il sistema degli altoparlanti è perfettamente tarato sull'abitacolo della vostra auto e vi offre una riproduzione musicale dinamica.
- 4 641/642 – MULTIBEAM LED.**
- 4 464 – Display della strumentazione completamente digitale.**
- 5 877 – Luci interne soffuse:** l'illuminazione di atmosfera e i suoi 64 colori diversi.*
- 6 513 – Sistema di riconoscimento automatico dei segnali stradali:** grazie all'intelligente collegamento delle immagini della telecamera e dei dati cartografici, il sistema di riconoscimento automatico dei segnali stradali rileva non soltanto limiti di velocità e divieti di sorpasso.
- 7 14U – Integrazione smartphone:** il cellulare s'integra al sistema multimediale mediante Apple® CarPlay® o Android Auto®.
- 8 897 – Sistema di ricarica wireless per dispositivi mobili nella parte anteriore.**
- 38U – Servizi a distanza e di ricarica Plus per PHEV.** Predisposizione per Mercedes me Charge, un anno di utilizzo gratuito dall'attivazione



* Incluso l'accesso illuminato alle portiere con scritta Mercedes-Benz (U25).

Pacchetto Premium Plus.

Prezzo IVA incl.

Da CHF **5800.-**

a CHF **8600.-**

Dotazione pacchetto Premium



- 1** 413 – Tetto scorrevole panoramico*.
- 2** 810 – Burmester® Surround Soundsystem.
- 4** 414 – Tetto scorrevole**.
- 4** P47 – **Pacchetto parcheggio con telecamera a 360°**: affrontate con maestria, fin dall'inizio, tutte le manovre di parcheggio, persino nei posti più stretti o in curva, grazie alla visuale panoramica.
- 5** P17 – **Pacchetto Comfort KEYLESS-GO*****: per avviare e chiudere il vostro veicolo è sufficiente che portiate con voi la chiave. La funzione HANDS-FREE ACCESS consente di aprire e chiudere il portellone del vano bagagli in modo completamente automatico, senza usare le mani.
- 38U** – **Servizi a distanza e di ricarica Plus per PHEV**. Predisposizione per Mercedes me Charge, un anno di utilizzo gratuito dall'attivazione



* Solo GLC SUV. ** Solo GLC Coupé. *** Con kit mani libere (871), KEYLESS-GO (889) e portellone posteriore EASY-PACK (890).

Pacchetto sportivo Black*.

Coupé – Prezzo IVA incl.

CHF **1387.-**

SUV – Prezzo IVA incl.

CHF **1791.-**

- 1** 840 – Vetri atermici sfumati scuri dal montante centrale
- 2** R18 – Cerchi in lega leggera da 19" a 6 razze, verniciati in nero lucido.
- 4** Protezione antincastro sulla grembialatura anteriore AMG in nero lucido.
- 4** RTG – Cerchi in lega leggera AMG da 19" a 5 doppie razze – Di serie con AMG Line e il pacchetto sportivo Black.
- 5** Alloggiamenti dei retrovisori esterni verniciati in nero lucido.



* Non disponibile con 25R/R04/48R/688/R31/R41/RTF/RTW/RZF/RZX/64R/92R/725/U89.

Pacchetto sportivo Black AMG*.

Prezzo IVA incl.

CHF **781.-**

1 A-Wing (paraurti anteriore) con listello decorativo integrato della grembialatura anteriore AMG in nero lucido**.

Vetri atermici sfumati scuri dal montante centrale.

2 Sistema di scarico AMG con due terminali di scarico doppi in nero cromato.

4 Protezione antincastro sulla grembialatura anteriore AMG in nero lucido***.



* Disponibile solo per i modelli Mercedes-AMG GLC 43 4MATIC, Mercedes-AMG GLC 63 4MATIC+, Mercedes-AMG GLC 63 S 4MATIC+. ** Solo per GLC 63/63 S. *** Per GLC 43 4MATIC.

A causa di difficoltà legate all'approvvigionamento di componenti dei veicoli (soprattutto di semiconduttori) potrebbe verificarsi una riduzione temporanea delle disponibilità. Informazioni aggiornate sono disponibili nel nostro sito web o presso i concessionari Mercedes-Benz.

Vernici.



149U – Bianco polare – **Di serie**



040U – Nero – **A richiesta (CHF 400.-)**



Metallizzata

197U – Nero ossidiana – **A richiesta (CHF 1300.-)**



Metallizzata

922U – Argento high-tech – **A richiesta (CHF 1300.-)**



Metallizzata

970U – Blu spettrale – **A richiesta (CHF 1300.-)**



Metallizzata

859U – Argento mojave – **A richiesta (CHF 1300.-)**



Metallizzata

831U – Grigio grafite – **A richiesta (CHF 1300.-)**



Metallizzata

890U – Blu cavansite – **A richiesta (CHF 1300.-)**



Metallizzata

992U – Grigio selenite – **A richiesta (CHF 1300.-)**



designo

297U – Grigio selenite magno *designo** – **A richiesta (CHF 3200.-)**



designo

799U – Bianco diamante bright *designo* – **A richiesta (CHF 2300.-)**



designo

996U – Rosso giacinto metallizzato *designo*** **A richiesta (CHF 1800.-)**

Prezzo IVA incl. * Disponibile solo con 524. ** L'immagine mostra 996U con P55.

A causa di difficoltà legate all'approvvigionamento di componenti dei veicoli (soprattutto di semiconduttori) potrebbe verificarsi una riduzione temporanea delle disponibilità. Informazioni aggiornate sono disponibili nel nostro sito web o presso i concessionari Mercedes-Benz.

Linee e pacchetti.

CODICE	Equipaggiamenti		Prezzo in CHF IVA incl.	GLC 220 d 4MATIC	GLC 200 d 4MATIC	GLC 300 d 4MATIC	GLC 400 d 4MATIC	GLC 300 de 4MATIC	GLC 300 e 4MATIC	GLC 200 4MATIC	GLC 300 4MATIC	AMG GLC 43 4MATIC	AMG GLC 63 4MATIC+	AMG GLC 63 S 4MATIC+
PYD	Esterni di serie/interni EXCLUSIVE Dotazione: esterni di serie (P76), interni EXCLUSIVE (P22), elementi decorativi in legno di tiglio, struttura Line, marrone lucido (H07), cruscotto e bordi delle porte in pelle ecologica ARTICO (U09)	GLC SUV	1200.-	●	●	●	●	●	●	●	●	■	■	■
		GLC Coupé	900.-	●	●	●	●	●	●	●	●	●	■	■

* Solo per GLC SUV.

● Disponibile dietro sovrapprezzo ○ Disponibile senza sovrapprezzo S Equipaggiamento di serie ■ Non disponibile

A causa di difficoltà legate all'approvvigionamento di componenti dei veicoli (soprattutto di semiconduttori) potrebbe verificarsi una riduzione temporanea delle disponibilità. Informazioni aggiornate sono disponibili nel nostro sito web o presso i concessionari Mercedes-Benz.

Linee e pacchetti.

CODICE	Equipaggiamenti	Prezzo in CHF IVA incl.	GLC 220 d 4MATIC	GLC 200 d 4MATIC	GLC 300 d 4MATIC	GLC 400 d 4MATIC	GLC 300 e 4MATIC	GLC 300 e 4MATIC	GLC 200 4MATIC	GLC 300 4MATIC	AMG GLC 43 4MATIC	AMG GLC 63 4MATIC+	AMG GLC 63 S 4MATIC+
PYF	Esterni OFF-ROAD/interni EXCLUSIVE Dotazione: esterni OFF-ROAD (U89), cerchi in lega leggera da 18" a 5 razze (R31), interni EXCLUSIVE (P22), elementi decorativi in legno di tiglio, struttura Line, marrone lucido (H07), cruscotto e bordi delle porte in pelle ecologica ARTICO (U09)	2100.-	●	●	●	●	■	■	●	●	■	■	■
		1700.-	■	■	■	■	●	●	■	■	■	■	■
PYH	AMG Line Dotazione: esterni AMG Line (con esclusione della dotazione regionale) (P31), cerchi in lega leggera AMG da 19" a 5 razze (RTF), interni AMG Line (P29), cielo in tessuto nero (51U), sistema frenante con dischi del freno di maggiori dimensioni sull'asse anteriore (U29) (non disponibile per PHEV)	3700.-	●	●	●	■	■	■	●	●	■	■	■
		3600.-	■	■	■	■	●	●	■	■	■	■	■
		4000.-	■	■	■	●	■	■	■	■	■	■	■
		0.-	■	■	■	■	■	■	■	■	■	S	■
	GLC Coupé	4000.-	●	●	■	■	■	●	●	●	■	■	■
		3700.-	■	■	●	●	●	■	■	■	■	■	■
		0.-	■	■	■	■	■	■	■	■	■	S	■
PYI	AMG Line Plus Dotazione: AMG Line (PYH), pacchetto Night (P55), cerchi in lega leggera AMG da 20 in design a cinque doppie razze, illuminazione esterna di orientamento con proiezione del logo del marchio (586), mascherine del terminale di scarico nere, mascherina del radiatore Matrix con pin neri e lamelle nere lucide con inserto cromato, elementi decorativi AMG alluminio scuro con rifinitura longitudinale/legno di frassino nero a poro aperto (H47), volante sportivo multifunzione in pelle nappa (L5C), rivestimenti AMG pelle ecologica ARTICO/microfibra DINAMICA nera con cuciture decorative (641A), cinture di sicurezza rosse (Y05)	7100.-	■	■	■	●	■	■	■	■	■	■	■
		6800.-	●	●	●	■	■	■	●	●	■	■	■
		6700.-	■	■	■	■	●	●	■	■	■	■	■
		6700.-	●	●	●	●	■	■	●	●	■	■	■
	GLC Coupé	6400.-	■	■	■	■	●	●	■	■	■	■	

* Solo per GLC SUV.

● Disponibile dietro sovrapprezzo ○ Disponibile senza sovrapprezzo S Equipaggiamento di serie ■ Non disponibile

A causa di difficoltà legate all'approvvigionamento di componenti dei veicoli (soprattutto di semiconduttori) potrebbe verificarsi una riduzione temporanea delle disponibilità. Informazioni aggiornate sono disponibili nel nostro sito web o presso i concessionari Mercedes-Benz.

Linee e pacchetti.

CODICE	Equipaggiamenti	Prezzo in CHF IVA incl.	GLC 220 d 4MATIC	GLC 200 d 4MATIC	GLC 300 d 4MATIC	GLC 400 d 4MATIC	GLC 300 de 4MATIC	GLC 300 e 4MATIC	GLC 200 4MATIC	GLC 300 4MATIC	AMG GLC 43 4MATIC	AMG GLC 63 4MATIC+	AMG GLC 63 S 4MATIC+
P55	Pacchetto sportivo Black	1791.-	●	●	●	●	●	●	●	●	■	■	■
	Dotazione:												
	GLC SUV												
	Compatibile con PYG/PYH	175.-	●	●	●	●	●	●	●	●	■	■	■
	GLC Coupé												
	Compatibile con PYG/PYH	1387.- 175.-	●	●	●	●	●	●	●	●	■	■	■
	Non compatibile con 48R/688/R31/R41/RTF/RTW/RZF/RZX (per il SUV)		*	*	*	*	*	*	*	*			
	Non compatibile con 48R/688/R31/R41/RTF/RTW/RZF/RZX (per il Coupé)		*	*	*	*	*	*	*	*			
	Non compatibile con R04 (solo per il SUV)		*	*	*				*	*			
	Non compatibile con 64R/92R (solo per il Coupé)		*	*	*	*	*	*	*	*			
	Non compatibile con 725/U89 (solo per il SUV)		*	*	*	*	*	*	*	*			
	Disponibile solo con 720 (solo per il SUV)		*	*	*	*	*	*	*	*			
P60	Pacchetto sportivo Black AMG												
	Dotazione:												
		781.-	■	■	■	■	■	■	■	■	●	●	●
	Non compatibile con 725										*	*	*
	Disponibile solo con 720 + 840										*	*	*

* Solo per GLC SUV.

● Disponibile dietro sovrapprezzo ○ Disponibile senza sovrapprezzo S Equipaggiamento di serie ■ Non disponibile

A causa di difficoltà legate all'approvvigionamento di componenti dei veicoli (soprattutto di semiconduttori) potrebbe verificarsi una riduzione temporanea delle disponibilità. Informazioni aggiornate sono disponibili nel nostro sito web o presso i concessionari Mercedes-Benz.

Linee e pacchetti.

CODICE	Equipaggiamenti	Prezzo in CHF IVA incl.	GLC 220 d 4MATIC	GLC 200 d 4MATIC	GLC 300 d 4MATIC	GLC 400 d 4MATIC	GLC 300 de 4MATIC	GLC 300 e 4MATIC	GLC 200 4MATIC	GLC 300 4MATIC	AMG GLC 43 4MATIC	AMG GLC 63 4MATIC+	AMG GLC 63 S 4MATIC+	
PYM	Pacchetto Advantage Dotazione: Pacchetto parcheggio (P44), pacchetto connettività Navigazione (PBF)*, pacchetto retrovisori (P49), display multimediale (859)		●	●	●	●	■	■	●	●	●	■	■	
		GLC SUV	2400.-	■	■	■	■	●	●	■	■	■	■	■
			2600.-	■	■	■	■	■	■	■	■	■	S	S
			0.-	■	■	■	■	■	■	■	■	■	■	■
		GLC Coupé	2500.-	■	■	■	■	●	●	■	■	■	■	■
			2700.-	■	■	■	■	■	■	■	■	■	S	S
		0.-	■	■	■	■	■	■	■	■	■	■	■	

* I servizi di abbonamento sono limitati a tre anni dalla data di registrazione iniziale e possono essere prolungati a fronte di costi supplementari.

● Disponibile dietro sovrapprezzo ○ Disponibile senza sovrapprezzo S Equipaggiamento di serie ■ Non disponibile

A causa di difficoltà legate all'approvvigionamento di componenti dei veicoli (soprattutto di semiconduttori) potrebbe verificarsi una riduzione temporanea delle disponibilità. Informazioni aggiornate sono disponibili nel nostro sito web o presso i concessionari Mercedes-Benz.

Linee e pacchetti.

CODICE	Equipaggiamenti	Prezzo in CHF IVA incl.	GLC 220 d 4MATIC	GLC 200 d 4MATIC	GLC 300 d 4MATIC	GLC 400 d 4MATIC	GLC 300 de 4MATIC	GLC 300 e 4MATIC	GLC 200 4MATIC	GLC 300 4MATIC	AMG GLC 43 4MATIC	AMG GLC 63 4MATIC+	AMG GLC 63 S 4MATIC+	
PYN	Pacchetto Premium Dotazione: pacchetto parcheggio (P44), pacchetto retrovisori (P49), display multimediale (859), sedili lato guida e passeggero anteriori riscaldabili (873), Sound System Advanced 5 (853), MULTIBEAM LED (641/642), display della strumentazione completamente digitale (464), luci interne soffuse (877), integrazione smartphone (14U), sistema di riconoscimento automatico dei segnali (513)		●	●	●	●	■	■	●	●	■	■	■	
		GLC SUV	6100.-	■	■	■	■	●	●	■	■	■	■	■
			6300.-	■	■	■	■	■	■	■	■	●	■	■
			5800.-	■	■	■	■	■	■	■	■	■	●	■
			3500.-	■	■	■	■	■	■	■	■	■	●	●
		GLC Coupé	6200.-	●	●	●	●	■	■	●	●	■	■	■
			6400.-	■	■	■	■	●	●	■	■	■	■	■
			5900.-	■	■	■	■	■	■	■	■	●	■	■
PYO	Pacchetto Premium Plus Dotazione: pacchetto parcheggio (P44), pacchetto retrovisori (P49), display multimediale (859), sedili lato guida e passeggero anteriori riscaldabili (873), MULTIBEAM LED (641/642), display della strumentazione completamente digitale (464), luci interne soffuse (877), sistema di ricarica wireless per dispositivi mobili nella parte anteriore (897), sedili lato guida e passeggero anteriori riscaldabili (873) [di serie per AMG], integrazione smartphone (14U), sistema di riconoscimento automatico dei segnali (513), Burmester® Surround Soundsystem (810), tetto scorrevole panoramico (413) [solo per GLC SUV], tetto scorrevole (414) [solo per GLC SUV], pacchetto parcheggio con telecamera a 360° (P47), pacchetto Comfort KEYLESS-GO (P17)		●	●	●	●	■	■	●	●	■	■	■	
		GLC SUV	8400.-	■	■	■	■	●	●	■	■	■	■	■
			8600.-	■	■	■	■	■	■	■	■	●	■	■
			8100.-	■	■	■	■	■	■	■	■	■	■	■
			6000.-	■	■	■	■	■	■	■	■	■	●	●
		GLC Coupé	8300.-	●	●	●	●	■	■	●	●	■	■	■
			8400.-	■	■	■	■	●	●	■	■	■	■	■
			8000.-	■	■	■	■	■	■	■	■	●	■	■
	5800.-	■	■	■	■	■	■	■	■	■	●	●		

* Solo per GLC SUV. ** I servizi di abbonamento sono limitati a tre anni dalla data di registrazione iniziale e possono essere prolungati a fronte di costi supplementari.

● Disponibile dietro sovrapprezzo ○ Disponibile senza sovrapprezzo S Equipaggiamento di serie ■ Non disponibile

A causa di difficoltà legate all'approvvigionamento di componenti dei veicoli (soprattutto di semiconduttori) potrebbe verificarsi una riduzione temporanea delle disponibilità. Informazioni aggiornate sono disponibili nel nostro sito web o presso i concessionari Mercedes-Benz.

Equipaggiamenti a richiesta.

CODICE	Equipaggiamenti	Prezzo in CHF IVA incl.	GLC 220 d 4MATIC	GLC 200 d 4MATIC	GLC 300 d 4MATIC	GLC 400 d 4MATIC	GLC 300 de 4MATIC	GLC 300 e 4MATIC	GLC 200 4MATIC	GLC 300 4MATIC	AMG GLC 43 4MATIC	AMG GLC 63 4MATIC+	AMG GLC 63 S 4MATIC+
B26	Pacchetto aerodinamico AMG Non compatibile con 550/553	1886.-	■	■	■	■	■	■	■	■	■	●	●
B28	Retrovisori esterni AMG in carbonio Solo per la guida a sinistra	1616.-	■	■	■	■	■	■	■	■	●	●	●
U97	Parafanghi performance AMG Disponibile solo con 840 + P60 Non compatibile con 725 (solo con il SUV) Non compatibile con U47 Disponibile solo con 720 (solo con il SUV) Per il Mercedes-AMG GLC 43 disponibile solo per il GLC Coupé	337.-	■	■	■	■	■	■	■	■	●	●	●
B07	Impianto frenante ceramico in materiale composito ad alte prestazioni AMG Non compatibile con U70	5657.-	■	■	■	■	■	■	■	■	■	■	●
U78	Sistema di scarico commutabile AMG Performance Disponibile solo con 840 + P60	1616.- 0.-	■	■	■	■	■	■	■	■	●	■	■
36P	Pacchetto Style AMG Non compatibile con 550/553/(725 solo con il SUV) Disponibile solo con 840 + P60 + (720 solo con il SUV)	1616.-	■	■	■	■	■	■	■	■	●	■	■
260	Eliminazione della targhetta del modello sul bagagliaio	0.-	○	○	○	○	■	■	○	○	○	○	○
846	Predellini look alluminio con gommini antisdrucchiolo	633.-	●	●	●	●	●	●	●	●	●	●	●

* Solo per GLC SUV.

● Disponibile dietro sovrapprezzo ○ Disponibile senza sovrapprezzo S Equipaggiamento di serie ■ Non disponibile

A causa di difficoltà legate all'approvvigionamento di componenti dei veicoli (soprattutto di semiconduttori) potrebbe verificarsi una riduzione temporanea delle disponibilità. Informazioni aggiornate sono disponibili nel nostro sito web o presso i concessionari Mercedes-Benz.

Equipaggiamenti a richiesta.

CODICE	Equipaggiamenti	Prezzo in CHF IVA incl.	GLC 220 d 4MATIC	GLC 200 d 4MATIC	GLC 300 d 4MATIC	GLC 400 d 4MATIC	GLC 300 de 4MATIC	GLC 300 e 4MATIC	GLC 200 4MATIC	GLC 300 4MATIC	AMG GLC 43 4MATIC	AMG GLC 63 4MATIC+	AMG GLC 63 S 4MATIC+
413	Tetto scorrevole panoramico Disponibile solo con il GLC SUV Disponibile solo con PYM/PYN Compatibile con PYO	1913.- 0.-	●	●	●	●	●	●	●	●	●	●	●
414	Tetto scorrevole Disponibile solo con il GLC Coupé Disponibile solo con PYM/PYN Compatibile con PYO	1414.- 0.-	●	●	●	●	●	●	●	●	●	●	●
642	MULTIBEAM LED In abbinamento a PYD/PYF/PYG/PYH/PYM Disponibile solo con sistema di assistenza abbaglianti adattivi Plus (628) Compatibile con PYN/PYO	1751.- 0.-	●	●	●	●	●	●	●	●	●	●	●
555	Sedili Performance AMG Disponibile solo con [241A/641A] Disponibile solo con [PBX/PBY/PBZ] + [275/P65]	0.-	■	■	■	■	■	■	■	■	○	○	○
L6G	Volante Performance AMG in microfibra DINAMICA Disponibile solo con U88	135.- 660.-	■	■	■	■	■	■	■	■	■	●	■
L6H	Volante Performance AMG in carbonio/microfibra DINAMICA Disponibile solo con 736/739/H73	539.-	■	■	■	■	■	■	■	■	■	■	●

* Solo per GLC SUV.

● Disponibile dietro sovrapprezzo ○ Disponibile senza sovrapprezzo S Equipaggiamento di serie ■ Non disponibile

A causa di difficoltà legate all'approvvigionamento di componenti dei veicoli (soprattutto di semiconduttori) potrebbe verificarsi una riduzione temporanea delle disponibilità. Informazioni aggiornate sono disponibili nel nostro sito web o presso i concessionari Mercedes-Benz.

Equipaggiamenti a richiesta.

CODICE	Equipaggiamenti	Prezzo in CHF IVA incl.	GLC 220 d 4MATIC	GLC 200 d 4MATIC	GLC 300 d 4MATIC	GLC 400 d 4MATIC	GLC 300 de 4MATIC	GLC 300 e 4MATIC	GLC 200 4MATIC	GLC 300 4MATIC	AMG GLC 43 4MATIC	AMG GLC 63 4MATIC+	AMG GLC 63 S 4MATIC+
L6K	Volante Performance AMG in pelle nappa/microfibra DINAMICA	566.-	■	■	■	■	■	■	■	■	■	●	■
		0.-	■	■	■	■	■	■	■	■	■	■	S
PBX	Pacchetto sedili Performance AMG	2626.-	■	■	■	■	■	■	■	■	●	●	●
	Inclusi 555 + 873										*	*	*
	Non compatibile con 241/242/275/401/PBY/PBZ										*	*	*
	Non compatibile con 443/Y04										*		
	Non compatibile con 58U										*		
	Non compatibile con U17											*	
	Non compatibile con U34											*	*
	Disponibile solo con 611A + U09											*	*
	Disponibile solo con 641A										*		
PBY	Pacchetto sedili Performance Advanced AMG	5253.-	■	■	■	■	■	■	■	■	●	●	●
	Inclusi 275 + 555 + 611A + 873											*	*
	Inclusi 275 + 555 + 873										*		
	Disponibile solo con 641A										*		
	Non compatibile con 401/P65/PBX/PBZ										*	*	*
	Non compatibile con 58U										*		
	Non compatibile con U17											*	
	Non compatibile con U34											*	*
	Non compatibile con 242 + P49 + U22										*	*	*
	Non compatibile con 641A										*		
	Solo per la guida a sinistra										*	*	*

* Solo per GLC SUV.

● Disponibile dietro sovrapprezzo ○ Disponibile senza sovrapprezzo S Equipaggiamento di serie ■ Non disponibile

A causa di difficoltà legate all'approvvigionamento di componenti dei veicoli (soprattutto di semiconduttori) potrebbe verificarsi una riduzione temporanea delle disponibilità. Informazioni aggiornate sono disponibili nel nostro sito web o presso i concessionari Mercedes-Benz.

Equipaggiamenti a richiesta.

CODICE	Equipaggiamenti	Prezzo in CHF IVA incl.	GLC 220 d 4MATIC	GLC 200 d 4MATIC	GLC 300 d 4MATIC	GLC 400 d 4MATIC	GLC 300 de 4MATIC	GLC 300 e 4MATIC	GLC 200 4MATIC	GLC 300 4MATIC	AMG GLC 43 4MATIC	AMG GLC 63 4MATIC+	AMG GLC 63 S 4MATIC+
PBZ	Pacchetto sedile Performance AMG di gamma elevata Inclusi 275 + 555 + 873 Non compatibile con 401/P65/PBX/PBY Non compatibile con 58U Non compatibile con 611A Disponibile solo con 242 + P49 + U22 Disponibile solo con [241A]	8620.-	■	■	■	■	■	■	■	■	●	●	●
			*	*	*	*	*	*	*	*	*	*	*
			*	*	*	*	*	*	*	*	*	*	*
			*	*	*	*	*	*	*	*	*	*	*
			*	*	*	*	*	*	*	*	*	*	*
U09	Cruscotto e bordi delle porte in pelle ecologica ARTICO Non compatibile con U34 Compatibile con P22	606.- 0.- 0.-	●	●	●	●	●	●	●	●	■	■	■
			■	■	■	■	■	■	■	■	○	○	○
			○	○	○	○	○	○	○	○	■	■	■
U17	Esclusione delle cinture di sicurezza <i>designo</i> in rosso Non compatibile con P65/PBX/PBY	0.-	■	■	■	■	■	■	■	■	○	○	○
			*	*	*	*	*	*	*	*	*	*	*
U34	Cruscotto e linea dei finestrini in pelle ecologica ARTICO dal look nappa nero Non compatibile con P65/PBX/PBY/U09	1131.-	■	■	■	■	■	■	■	■	■	●	●
			*	*	*	*	*	*	*	*	*	*	*
443	Volante riscaldabile Non compatibile con 105A/431 Non compatibile con L6G/PBX/U88 Disponibile solo con 275 + P49 + U22 Disponibile solo con 428 + L3B	350.-	●	●	●	●	●	●	●	●	●	■	■
			*	*	*	*	*	*	*	*	*	*	*
			*	*	*	*	*	*	*	*	*	*	*
			*	*	*	*	*	*	*	*	*	*	*
U40	Rete divisoria per il bagagliaio e per la protezione dei passeggeri Disponibile solo per il GLC SUV	148.-	●	●	●	●	●	●	●	●	●	●	●

* Solo per GLC SUV.

● Disponibile dietro sovrapprezzo ○ Disponibile senza sovrapprezzo S Equipaggiamento di serie ■ Non disponibile

A causa di difficoltà legate all'approvvigionamento di componenti dei veicoli (soprattutto di semiconduttori) potrebbe verificarsi una riduzione temporanea delle disponibilità. Informazioni aggiornate sono disponibili nel nostro sito web o presso i concessionari Mercedes-Benz.

Equipaggiamenti a richiesta.

CODICE	Equipaggiamenti	Prezzo in CHF IVA incl.	GLC 220 d 4MATIC	GLC 200 d 4MATIC	GLC 300 d 4MATIC	GLC 400 d 4MATIC	GLC 300 de 4MATIC	GLC 300 e 4MATIC	GLC 200 4MATIC	GLC 300 4MATIC	AMG GLC 43 4MATIC	AMG GLC 63 4MATIC+	AMG GLC 63 S 4MATIC+
889	KEYLESS-GO Compatibile con P17/PY0	741.- 0.-	● ○	● ○	● ○	● ○	● ○	● ○	● ○	● ○	● ○	● ○	● ○
888	Vano portaoggetti sotto il sottoscocca del vano di carico	67.-	●	●	●	●	■	■	●	●	●	●	●
250	AMG Driver's Package	2559.- 0.-	■	■	■	■	■	■	■	■	■	●	■
550	Dispositivo di traino ed ESP® con sistema di stabilizzazione del rimorchio Non compatibile con 36P Non compatibile con B26	1293.-	●	●	●	●	●	●	●	●	*	●	●
554	Predisposizione per agganciare il rimorchio	162.-	●	●	●	●	■	●	■	●	●	●	●
P54	Pacchetto antifurto Con sistema per segnalazione furto (551) + sistema di sorveglianza interna (882) Non compatibile con P82	593.-	●	●	●	●	●	●	●	●	●	●	●
			*	*	*	*	*	*	*	*	*	*	*
			*	*	*	*	*	*	*	*	*	*	*
234	Sistema di controllo dell'angolo morto Disponibile solo con PYM/PYN/PYO/P49 Compatibile con 22P Non compatibile con 23P/233/266/546/K33/K34	606.- 0.-	● ○	● ○	● ○	● ○	● ○	● ○	● ○	● ○	● ○	● ○	● ○
			*	*	*	*	*	*	*	*	*	*	*

* Solo per GLC SUV.

● Disponibile dietro sovrapprezzo ○ Disponibile senza sovrapprezzo S Equipaggiamento di serie ■ Non disponibile

A causa di difficoltà legate all'approvvigionamento di componenti dei veicoli (soprattutto di semiconduttori) potrebbe verificarsi una riduzione temporanea delle disponibilità. Informazioni aggiornate sono disponibili nel nostro sito web o presso i concessionari Mercedes-Benz.

Equipaggiamenti a richiesta.

CODICE	Equipaggiamenti	Prezzo in CHF IVA incl.	GLC 220 d 4MATIC	GLC 200 d 4MATIC	GLC 300 d 4MATIC	GLC 400 d 4MATIC	GLC 300 de 4MATIC	GLC 300 e 4MATIC	GLC 200 4MATIC	GLC 300 4MATIC	AMG GLC 43 4MATIC	AMG GLC 63 4MATIC+	AMG GLC 63 S 4MATIC+
P82	Protezione vettura URBAN GUARD Plus**/*** Con sistema per segnalazione furto (551) + sistema di controllo interno (882) Non compatibile con 2U0/P54	862.-	●	●	●	●	●	●	●	●	●	●	●
			*	*	*	*	*	*	*	*	*	*	*
313	Protezione solare sulle portiere posteriori a sinistra e destra	337.-	●	●	●	●	●	●	●	●	●	●	●
851	Vetro acustico sfumato e fonoassorbente	162.-	●	●	●	■	●	●	●	●	●	■	■
		0.-	■	■	■	○	■	■	■	■	■	○	○
875	Impianto lavavetri riscaldato	229.-	●	●	●	●	●	●	●	●	●	●	●
P49	Pacchetto retrovisori Con retrovisore interno e retrovisore esterno del conducente a gradazione automatica (249) + retrovisori esterni a ripiegamento elettrico (500) + illuminazione di entrata/uscita nei retrovisori esterni (611) Compatibile con PYM/PYN/PYO	606.-	●	●	●	●	●	●	●	●	●	●	●
		0.-	○	○	○	○	○	○	○	○	○	○	○
897	Sistema di ricarica wireless per dispositivi mobili nella parte anteriore Compatibile con PYN/PYO Non compatibile con 899	269.-	●	●	●	●	●	●	●	●	●	●	●
		0.-	○	○	○	○	○	○	○	○	○	○	○
			*	*	*	*	*	*	*	*	*	*	*
PBF	Pacchetto connettività Navigazione** Con predisposizione per servizi di navigazione (U01) + navigazione su hard disk (365) Compatibile con PYM/PYN/PYO	875.-	●	●	●	●	●	●	●	●	●	■	■
		0.-	○	○	○	○	○	○	○	○	○	■	■
		0.-	■	■	■	■	■	■	■	■	S	S	

* Solo per GLC SUV. ** I servizi di abbonamento sono limitati a tre anni dalla data di registrazione iniziale e possono essere prolungati a fronte di costi supplementari. *** Localizzatore di veicoli rubati disponibile a partire da 10/2020.

● Disponibile dietro sovrapprezzo ○ Disponibile senza sovrapprezzo S Equipaggiamento di serie ■ Non disponibile

A causa di difficoltà legate all'approvvigionamento di componenti dei veicoli (soprattutto di semiconduttori) potrebbe verificarsi una riduzione temporanea delle disponibilità. Informazioni aggiornate sono disponibili nel nostro sito web o presso i concessionari Mercedes-Benz.

Equipaggiamenti a richiesta.

CODICE Equipaggiamenti

810 Burmester® Surround Soundsystem per il SUV

Non compatibile con 05Z/06Z/23Z/24Z/Z30/Z90

Non compatibile con 10Z/11Z/12Z/970

Non compatibile con 853

Non compatibile con 962

Non compatibile con 974

Non compatibile con 975

Non compatibile con B12

Compatibile con PYN

Compatibile con PYO

Compatibile con P57

Prezzo in CHF IVA incl.

1246.-

673.-

0.-

0.-

810 Burmester® Surround Soundsystem per il Coupé

Non compatibile con 05Z/06Z/23Z/24Z/Z30/Z90

Non compatibile con 10Z/11Z/12Z/970

Non compatibile con 853

Non compatibile con 962

Non compatibile con 974

Non compatibile con 975

Compatibile con PYN

Compatibile con PYO

1246.-

673.-

0.-

GLC 220 d 4MATIC	GLC 200 d 4MATIC	GLC 300 d 4MATIC	GLC 400 d 4MATIC	GLC 300 de 4MATIC	GLC 300 e 4MATIC	GLC 200 4MATIC	GLC 300 4MATIC	AMG GLC 43 4MATIC	AMG GLC 63 4MATIC+	AMG GLC 63 S 4MATIC+
●	●	●	●	●	●	●	●	●	●	●
*	*	*	*	*	*	*	*	*	*	*
*	*	*	*	*	*	*	*	*	*	*
*	*	*	*	*	*	*	*	*	*	*
*	*	*	*	*	*	*	*	*	*	*
*	*	*	*	*	*	*	*	*	*	*
*	*	*	*	*	*	*	*	*	*	*
*	*	*	*	*	*	*	*	*	*	*
●	●	●	●	●	●	●	●	●	●	●
○	○	○	○	○	○	○	○	○	○	○
■	■	■	■	■	■	■	■	○	■	■
●	●	●	●	●	●	●	●	●	●	●
*	*	*	*	*	*	*	*	*	*	*
●	●	●	●	●	●	●	●	●	●	●
○	○	○	○	○	○	○	○	○	○	○

* Solo per GLC SUV.

● Disponibile dietro sovrapprezzo ○ Disponibile senza sovrapprezzo S Equipaggiamento di serie ■ Non disponibile

A causa di difficoltà legate all'approvvigionamento di componenti dei veicoli (soprattutto di semiconduttori) potrebbe verificarsi una riduzione temporanea delle disponibilità. Informazioni aggiornate sono disponibili nel nostro sito web o presso i concessionari Mercedes-Benz.

Equipaggiamenti a richiesta.

CODICE	Equipaggiamenti	Prezzo in CHF IVA incl.	GLC 220 d 4MATIC	GLC 200 d 4MATIC	GLC 300 d 4MATIC	GLC 400 d 4MATIC	GLC 300 de 4MATIC	GLC 300 e 4MATIC	GLC 200 4MATIC	GLC 300 4MATIC	AMG GLC 43 4MATIC	AMG GLC 63 4MATIC+	AMG GLC 63 S 4MATIC+
14U	Integrazione smartphone Disponibile solo con 16U Apple CarPlay + 17U Android Auto Compatibile con PYN/PYO	471.- 0.-	● ○	● ○	● ○	● ○	● ○	● ○	● ○	● ○	● ○	● ○	● ○
228	Riscaldamento supplementare (solo per la guida a sinistra) Disponibile solo con 916	1751.-	● *	● *	● *	●	■	■	●	●	●	■	■
581	Climatizzatore automatico THERMOTRONIC Non compatibile con 580	795.-	●	●	●	●	●	●	●	●	●	●	●
P21	Pacchetto AIR-BALANCE Compatibile con PBP/PBR Non compatibile con 2U0	451.- 0.-	● ○ *	● ○ *	● ○ *	● ○ *	● ○ *	● ○ *	● ○ *	● ○ *	● ○ *	● ○ *	● ○ *

* Solo per GLC SUV.

● Disponibile dietro sovrapprezzo ○ Disponibile senza sovrapprezzo S Equipaggiamento di serie ■ Non disponibile

A causa di difficoltà legate all'approvvigionamento di componenti dei veicoli (soprattutto di semiconduttori) potrebbe verificarsi una riduzione temporanea delle disponibilità. Informazioni aggiornate sono disponibili nel nostro sito web o presso i concessionari Mercedes-Benz.

Equipaggiamenti a richiesta.

CODICE	Equipaggiamenti	Prezzo in CHF IVA incl.	GLC 220 d 4MATIC	GLC 200 d 4MATIC	GLC 300 d 4MATIC	GLC 400 d 4MATIC	GLC 300 de 4MATIC	GLC 300 e 4MATIC	GLC 200 4MATIC	GLC 300 4MATIC	AMG GLC 43 4MATIC	AMG GLC 63 4MATIC+	AMG GLC 63 S 4MATIC+
463	Display head-up	1333.-	●	●	●	●	●	●	●	●	●	●	●
464	Display della strumentazione completamente digitale Disponibile solo con PYM/PYN/PYO	1010.-	●	●	●	●	●	●	●	●	●	●	●
	Compatibile con PYN/PYO	0.-	○	○	○	○	○	○	○	○	○	○	○
U19	MBUX Augmented Reality per la navigazione Non in abbinamento a 256 Disponibile solo con PYM/PYN/PYO	525.-	●	●	●	●	●	●	●	●	●	●	●
			*	*	*	*	*	*	*	*	*	*	*
241/242	Sedile lato passeggero regolabile elettricamente con funzione Memory Compatibile con PBY/PBZ Disponibile solo con 275 + P49 + U22 Non compatibile con 001A (solo con il SUV) Non compatibile con P65 Non compatibile con PBX	673.- 0.-	● ■	● ■	● ■	● ■	● ■	● ■	● ■	● ■	● ○	● ○	● ○
			*	*	*	*	*	*	*	*	*	*	*
			*	*	*	*	*	*	*	*	*	*	*
			*	*	*	*	*	*	*	*	*	*	*

* Solo per GLC SUV.

● Disponibile dietro sovrapprezzo ○ Disponibile senza sovrapprezzo S Equipaggiamento di serie ■ Non disponibile

A causa di difficoltà legate all'approvvigionamento di componenti dei veicoli (soprattutto di semiconduttori) potrebbe verificarsi una riduzione temporanea delle disponibilità. Informazioni aggiornate sono disponibili nel nostro sito web o presso i concessionari Mercedes-Benz.

Equipaggiamenti a richiesta.

CODICE Equipaggiamenti

275 Sedile lato guida regolabile elettricamente con funzione Memory

Compatibile con PYB

Compatibile con PBY/PBZ

Compatibile con 555

Non compatibile con 001A (solo con il SUV)

Non compatibile con P65

Disponibile solo con (241/242) + P49 + U22

Prezzo in CHF IVA incl.

808.-

0.-

1347.-

873 Sedili lato guida e passeggero anteriori riscaldabili

Non compatibile con 401

Non compatibile con PBR

Compatibile con PBP

Compatibile con PYN/PYO

438.-

0.-

0.-

0.-

	GLC 220 d 4MATIC	GLC 200 d 4MATIC	GLC 300 d 4MATIC	GLC 400 d 4MATIC	GLC 300 de 4MATIC	GLC 300 e 4MATIC	GLC 200 4MATIC	GLC 300 4MATIC	AMG GLC 43 4MATIC	AMG GLC 63 4MATIC+	AMG GLC 63 S 4MATIC+
●	●	●	●	●	●	●	●	●	●	■	■
■	■	■	■	■	■	■	■	■	○	○	○
■	■	■	■	■	■	■	■	■	●	●	●
*	*	*	*	*	*	*	*	*			
*	*	*	*	*	*	*	*	*	*	*	*
*	*	*	*	*	*	*	*	*	*	*	*
●	●	●	●	●	●	●	●	●	●	●	●
○	○	○	○	○	○	○	○	○	■	■	■

* Solo per GLC SUV.

● Disponibile dietro sovrapprezzo ○ Disponibile senza sovrapprezzo S Equipaggiamento di serie ■ Non disponibile

A causa di difficoltà legate all'approvvigionamento di componenti dei veicoli (soprattutto di semiconduttori) potrebbe verificarsi una riduzione temporanea delle disponibilità. Informazioni aggiornate sono disponibili nel nostro sito web o presso i concessionari Mercedes-Benz.

Equipaggiamenti a richiesta.

CODICE	Equipaggiamenti	Prezzo in CHF IVA incl.	GLC 220 d 4MATIC	GLC 200 d 4MATIC	GLC 300 d 4MATIC	GLC 400 d 4MATIC	GLC 300 de 4MATIC	GLC 300 e 4MATIC	GLC 200 4MATIC	GLC 300 4MATIC	AMG GLC 43 4MATIC	AMG GLC 63 4MATIC+	AMG GLC 63 S 4MATIC+
400	Climatizzazione dei sedili anteriori	1455.- 1017.-	●	●	●	●	●	●	●	●	■	■	■
	Non compatibile con 555/PBX/PBY/PBZ		■	■	■	■	■	■	■	■	●	●	●
	Non compatibile con 873		*	*	*	*	*	*	*	*	*	*	*
	Non compatibile con P65											*	*
	Compatibile con il codice PBP	1017.-	●	●	●	●	●	●	●	●	●	●	●
	Compatibile con Codice PYN/PYO	1017.-	●	●	●	●	●	●	●	●	■	■	■
	Compatibile con il codice PBR	0.-	○	○	○	○	○	○	○	○	■	■	■
409	Pacchetto sedili Multicontour	525.-	●	●	●	●	●	●	●	●	■	■	■
	Disponibile solo con PYD/PYF/PYG/PYH												
	Non compatibile con 164A/197A/264A/297A/631A/(001A per il SUV)		*	*	*	*	*	*	*	*			
	Compatibile con PBR	0.-	○	○	○	○	○	○	○	○	■	■	■
872	Sedili posteriori riscaldabili	438.-	●	●	●	●	●	●	●	●	●	●	●
	Non compatibile con H80/001A (SUV)		*	*	*	*	*	*	*	*			
77B	Sistema di assistenza Interni MBUX	404.-	●	●	●	●	●	●	●	●	●	●	●
	Disponibile solo con PYM/PYN/PYO		*	*	*	*	*	*	*	*			
U88	Tasti volante AMG	471.- 0.-	■	■	■	■	■	■	■	■	●	■	■
	Non compatibile con 443		■	■	■	■	■	■	■	■	*	S	S
38U	Servizi di ricarica e servizi da remoto Plus	0.-	■	■	■	■	S	S	■	■	■	■	■
	Disponibile solo con PBF												
U50	Esclusione del vetro sfumato scuro termoisolante	0.-	○	○	○	○	○	○	○	○	○	○	○
682	Estintore	148.-	●	●	●	●	●	●	●	●	●	●	●

* Solo per GLC SUV.

● Disponibile dietro sovrapprezzo ○ Disponibile senza sovrapprezzo S Equipaggiamento di serie ■ Non disponibile

A causa di difficoltà legate all'approvvigionamento di componenti dei veicoli (soprattutto di semiconduttori) potrebbe verificarsi una riduzione temporanea delle disponibilità. Informazioni aggiornate sono disponibili nel nostro sito web o presso i concessionari Mercedes-Benz.

Equipaggiamenti a richiesta.

CODICE	Equipaggiamenti	Prezzo in CHF IVA incl.	GLC 220 d 4MATIC	GLC 200 d 4MATIC	GLC 300 d 4MATIC	GLC 400 d 4MATIC	GLC 300 de 4MATIC	GLC 300 e 4MATIC	GLC 200 4MATIC	GLC 300 4MATIC	AMG GLC 43 4MATIC	AMG GLC 63 4MATIC+	AMG GLC 63 S 4MATIC+
293	Sidebag nel vano posteriore	458.-	●	●	●	●	●	●	●	●	●	●	●
22P	Pacchetto antisbandamento Con Blind Spot Assist (234) + sistema antisbandamento attivo (243) Disponibile solo con P49 Non compatibile con 23P/546/K33/K34	1051.-	●	●	●	●	●	●	●	●	●	●	●
			*	*	*	*	*	*	*	*	*	*	*
			*	*	*	*	*	*	*	*	*	*	*
234	Sistema di controllo dell'angolo morto Disponibile solo con P49 Non compatibile con 233/266	606.-	●	●	●	●	●	●	●	●	●	●	●
			*	*	*	*	*	*	*	*	*	*	*
			*	*	*	*	*	*	*	*	*	*	*
	Compatibile con 22P	0.-	○	○	○	○	○	○	○	○	○	○	○
239	Sistema di assistenza attivo alla regolazione della distanza DISTRONIC Non compatibile con 23P/258/440/546/K34	808.-	●	●	●	●	●	●	●	●	●	●	●
			*	*	*	*	*	*	*	*	*	*	*
23P	Pacchetto sistemi di assistenza alla guida Con sistema di assistenza attivo alla regolazione della distanza DISTRONIC (233) + servoassistenza (266) + sistema PRE-SAFE® (299) + riavvio automatico esteso negli ingorghi (K33) + adattamento della velocità in funzione del percorso (K34) Disponibile solo con PBF + 513 + 546 + K34 + P49 Non compatibile con 22P/234 Non compatibile con 239/258/440 Non compatibile con 243 (solo con il SUV)	2828.-	●	●	●	●	●	●	●	●	●	●	●
			*	*	*	*	*	*	*	*	*	*	*
			*	*	*	*	*	*	*	*	*	*	*
			*		*	*			*	*	*	*	*
								*	*	*	*	*	*

* Solo con il GLC SUV. ** Disponibile a partire da 10/2020.

● Disponibile dietro sovrapprezzo ○ Disponibile senza sovrapprezzo S Equipaggiamento di serie ■ Non disponibile

A causa di difficoltà legate all'approvvigionamento di componenti dei veicoli (soprattutto di semiconduttori) potrebbe verificarsi una riduzione temporanea delle disponibilità. Informazioni aggiornate sono disponibili nel nostro sito web o presso i concessionari Mercedes-Benz.

Equipaggiamenti a richiesta.

CODICE	Equipaggiamenti	Prezzo in CHF IVA incl.	GLC 220 d 4MATIC	GLC 200 d 4MATIC	GLC 300 d 4MATIC	GLC 400 d 4MATIC	GLC 300 de 4MATIC	GLC 300 e 4MATIC	GLC 200 4MATIC	GLC 300 4MATIC	AMG GLC 43 4MATIC	AMG GLC 63 4MATIC+	AMG GLC 63 S 4MATIC+
553	Sistema di assistenza per manovra con rimorchio	646.-	■	■	■	■	■	■	■	■	■	●	●
		471.-	●	●	●	●	●	●	●	●	●	■	■
	Disponibile solo con PYM/PYN/PYO		*	*	*	*	*	*	*	*	*	*	*
	Non compatibile con 218		*	*	*	*	*	*	*	*	*	*	*
	Non compatibile con 36P										*		
	Non compatibile con B26											*	*
	Non compatibile con P44 - solo con il GLC SUV		*	*	*	*	*	*	*	*	*	*	*
	Disponibile solo con 550 + P47 + P49		*	*	*	*	*	*	*	*	*	*	*
501	Sistema di riconoscimento automatico dei segnali stradali												
	Disponibile solo con PYN/PYO/23P												
	Compatibile con 23P	397.-	●	●	●	●	●	●	●	●	●	●	●
	Compatibile con PYN/PYO	0.-	○	○	○	○	○	○	○	○	○	○	○
P44	Pacchetto parcheggio con telecamera per la retromarcia assistita (solo con il SUV)	741.-	●	●	●	●	●	●	●	●	●	■	■
	Con telecamera per la retromarcia assistita (218) + Parking Pilot con PARKTRONIC attivo (235)												
	Non compatibile con 553/P47												
	Compatibile con PYM/PYN	0.-	○	○	○	○	○	○	○	○	○	S	S

* Solo con il GLC SUV. ** Disponibile a partire da 10/2020.

● Disponibile dietro sovrapprezzo ○ Disponibile senza sovrapprezzo S Equipaggiamento di serie ■ Non disponibile

A causa di difficoltà legate all'approvvigionamento di componenti dei veicoli (soprattutto di semiconduttori) potrebbe verificarsi una riduzione temporanea delle disponibilità. Informazioni aggiornate sono disponibili nel nostro sito web o presso i concessionari Mercedes-Benz.

Equipaggiamenti a richiesta.

CODICE	Equipaggiamenti	Prezzo in CHF IVA incl.	GLC 220 d 4MATIC	GLC 200 d 4MATIC	GLC 300 d 4MATIC	GLC 400 d 4MATIC	GLC 300 de 4MATIC	GLC 300 e 4MATIC	GLC 200 4MATIC	GLC 300 4MATIC	AMG GLC 43 4MATIC	AMG GLC 63 4MATIC+	AMG GLC 63 S 4MATIC+
P47	Pacchetto parcheggio con telecamera a 360°		*	*	*	*	*	*	*	*	*	*	*
	Parking Pilot con PARKTRONIC attivo (235) + telecamera a 360° (501)		●	●	●	●	●	●	●	●	●	●	●
	Disponibile solo con PYM/PYN (per il SUV)	512.-	●	●	●	●	●	●	●	●	●	●	●
	Disponibile solo con PYM/PYN (per il Coupé)	485.-	●	●	●	●	●	●	●	●	●	●	●
	Compatibile con PYO	0.-	○	○	○	○	○	○	○	○	○	○	○
	Disponibile solo con P49		*	*	*	*	*	*	*	*	*	*	*
U29	Sistema frenante con dischi del freno di maggiori dimensioni sull'asse anteriore	0.-	■	■	■	S	S	S	■	■	■	■	■
	Disponibile solo con PYH	0.-	○	○	○	■	■	■	○	○	■	■	■
482	Assetto con maggiore altezza libera dal suolo	364.-	●	●	●	●	■	■	●	●	■	■	■
		0.-	■	■	■	■	S	S	■	■	■	■	■
	Non compatibile con 489						*	*					
	Compatibile con PYF/430	0.-	○	○	○	○	■	■	○	○	■	■	■

* Solo per GLC SUV.

● Disponibile dietro sovrapprezzo ○ Disponibile senza sovrapprezzo S Equipaggiamento di serie ■ Non disponibile

A causa di difficoltà legate all'approvvigionamento di componenti dei veicoli (soprattutto di semiconduttori) potrebbe verificarsi una riduzione temporanea delle disponibilità. Informazioni aggiornate sono disponibili nel nostro sito web o presso i concessionari Mercedes-Benz.

Equipaggiamenti a richiesta.

CODICE	Equipaggiamenti	Prezzo in CHF IVA incl.	GLC 220 d 4MATIC	GLC 200 d 4MATIC	GLC 300 d 4MATIC	GLC 400 d 4MATIC	GLC 300 de 4MATIC	GLC 300 e 4MATIC	GLC 200 4MATIC	GLC 300 4MATIC	AMG GLC 43 4MATIC	AMG GLC 63 4MATIC+	AMG GLC 63 S 4MATIC+
489	AIR BODY CONTROL Non compatibile con 482 Disponibile solo con il GLC SUV: in abbinamento a PYF	2559.- 2195.-	●	●	●	●	●	●	●	●	■	■	■
							*	*					
430	Pacchetto OFF-ROAD Pro Disponibile solo con il GLC SUV Inclusi 481+482 [489] Disponibile solo con PYF	795.-	●	●	●	●	■	■	●	●	■	■	■
			*	*	*	*				*			
			*	*	*	*				*			
899	Telefonia multifunzione Non compatibile con 897 Compatibile con PYN/PYO	660.- 391.-	●	●	●	●	●	●	●	●	●	●	●
			*	*	*	*	*	*	*	*	*	*	*
			●	●	●	●	●	●	●	●	●	●	●
51U	Cielo in tessuto nero Per il Coupé Compatibile con PYD/PYF/PYG/PYH/P62 (solo con il SUV)	471.- 0.- 0.-	●	●	●	●	●	●	●	●	●	●	●
			●	●	●	●	●	●	●	●	●	●	●
55U	Cielo in tessuto porcellana Non compatibile con 161A/164A/197A/261A/264A/297A/58U/631A (solo con SUV) Non compatibile con 51U/PYH/U26 Disponibile solo con 101A/105A/115A/128A/221A/225A (solo con il Coupé)	0.-	●	●	●	●	●	●	●	●	●	●	●
			*	*	*	*	*	*	*	*			
			*	*	*	*	*	*	*	*			
			*	*	*	*	*	*	*	*			
58U	Cielo in tessuto grigio cristallo (solo per il SUV) Non compatibile con 51U Non compatibile con PBX/PBY/PBZ	0.- 0.- 0.-	●	●	●	●	●	●	●	●	●	●	●
			*	*	*	*	*	*	*	*	*	*	*
											*		

* Solo per GLC SUV.

● Disponibile dietro sovrapprezzo ○ Disponibile senza sovrapprezzo S Equipaggiamento di serie ■ Non disponibile

A causa di difficoltà legate all'approvvigionamento di componenti dei veicoli (soprattutto di semiconduttori) potrebbe verificarsi una riduzione temporanea delle disponibilità. Informazioni aggiornate sono disponibili nel nostro sito web o presso i concessionari Mercedes-Benz.

Il GLC Coupé e SUV

Dati tecnici.



Dati tecnici benzina GLC Coupé.

	GLC 200 4MATIC	GLC 300 4MATIC	GLC 300 e 4MATIC	AMG GLC 43 4MATIC	AMG GLC 63 4MATIC+	AMG GLC 63 S 4MATIC+
MOTORE						
Disposizione dei cilindri	L4	L4	L4	V6	V8	V8
Numero dei cilindri	4	4	4	6	8	8
Cilindrata (cm ³)	1991	1991	1991	2996	3982	3982
Potenza nominale massima (kW [CV] DIN)	145 [197]/5500-6100	190 [258]/5800-6100	155 [211]/5500	287 [390]/6100	350 [476]/5500-6250	375 [510]/5500-6250
Potenza nominale massima [prestazione elettrica massima] (kW [CV] DIN)	10 [14]/150	10 [14]/150	90 [122]/440			
Coppia massima (Nm a giri/min, termico)	320/1650-4000	370/1800-4000	350/1200-4000	520/2500-5000	650/1750-4500	700/1750-4500
Capacità del serbatoio (l)	66/7	66/7	50/7	66/7	66/10	66/10
Autonomia elettrica fino a			50 km			
CAMBIO						
	9G-TRONIC	9G-TRONIC	9G-TRONIC	AMG SPEEDSHIFT TCT 9G	AMG SPEEDSHIFT MCT 9G	AMG SPEEDSHIFT MCT 9G
PRESTAZIONI						
Velocità massima (km/h)	216	240	230	250	250	280
Da 0 a 100 km/h (s)	8	6,3	5,7	4,9	4,0	3,8
CONSUMI ED EMISSIONI						
Consumo di carburante combinato (l/100 km)	9,3	9,3	2,8	11,4	13,4	13,4
Equivalenti benzina			4,8			
Emissioni di CO ₂ (g/km) secondo 715/2007/CEE	211	211	64	259	303	303
Emissioni di CO ₂ generate dalla produzione di carburante e/o di corrente (g/km)	47	47	19	58	68	68
Consumo di energia elettr. (kWh/100 km)			18,3			
Categoria di efficienza energetica	F	F	B	G	G	G
MASSA (KG)						
Peso a vuoto rilevato secondo il regolamento (CE) 1230/2012	1820-2042	1825-2047	2040-2232	1880-2035	2020-2175	2030-2185
Massa complessiva ammessa	2430	2435	2610	2460	2590	2590
Carico massimo sul tetto (kg)	75	75	75	75	75	75
Carico rimorchiabile frenato/non frenato	2000/750	2400/750	2000/750	2460/750	2170/750	2200/750

Il consumo normalizzato di carburante/corrente è misurato secondo il regolamento 715/2007/CEE nella versione attualmente in vigore. I valori indicati relativi al consumo di energia e alle emissioni di CO₂ sono valori svizzeri sulla base dell'omologazione. Si tratta di valori che sono stati rilevati nell'ambito del ciclo di misurazione WLTP. A livello pratico i valori dei consumi possono variare da quelli indicati a seconda dello stile di guida, delle condizioni del fondo stradale e del traffico, delle condizioni meteorologiche e dello stato della vettura. I dati non si riferiscono a una singola vettura e non fanno parte dell'offerta, ma sono forniti esclusivamente a titolo di confronto tra i diversi modelli. Affinché i consumi di energia delle diverse motorizzazioni (benzina, gasolio, gas, elettricità ecc.) siano comparabili, sono indicati anche con il cosiddetto equivalente benzina (unità di misura per l'energia). La CO₂ è il principale gas a effetto serra responsabile del riscaldamento climatico; l'emissione media di CO₂ di tutti i modelli proposti (tutti i marchi nel loro complesso) per il 2022 è di 149 g/km, con un valore target provvisorio di 118 g/km.

Dati tecnici diesel GLC Coupé.

	GLC 200 d 4MATIC	GLC 220 d 4MATIC	GLC 300 d 4MATIC	GLC 300 de 4MATIC	GLC 400 d 4MATIC
MOTORE					
Disposizione dei cilindri	L4	L4	L4	L4	L4
Numero dei cilindri	4	4	4	4	6
Cilindrata (cm ³)	1950	1950	1950	1950	2925
Potenza nominale massima (kW [CV] DIN)	120 [163]/4200-4600	143 [194]/3800	180 [245]/4200	143 [194]/3800	243 [330]/3600-4200
Potenza nominale massima [prestazione elettrica massima] (kW [CV] DIN)				90 [122]/440	
Coppia massima (Nm a giri/min, termico)	360/1400-3000	400/1600-2800	500/1600-2400	400/1600-2800	700/1200-3200
Capacità del serbatoio (l)	50/7	50/7	50/7	50/7	66/7
Autonomia elettrica fino a				46 km	
CAMBIO					
	9G-TRONIC	9G-TRONIC	9G-TRONIC	9G-TRONIC	9G-TRONIC
PRESTAZIONI					
Velocità massima (km/h)	206	217	233	230	240
Da 0 a 100 km/h (s)	8,9	7,9	6,6	6,2	5,1
CONSUMI ED EMISSIONI					
Consumo di carburante combinato (l/100 km)	7,3	7,3	7,3	2,2	7,9
Equivalente benzina	8,3	8,3	8,3	4,6	9,0
Emissioni di CO ₂ (g/km) secondo 715/2007/CEE	191	191	192	59	206
Emissioni di CO ₂ generate dalla produzione di carburante e/o di corrente (g/km)	35	35	35	15	38
Consumo di energia elettr. (kWh/100 km)				18,9	
Categoria di efficienza energetica	E	E	E	B	F
MASSA (KG)					
Peso a vuoto rilevato secondo il regolamento (CE) 1230/2012	1845-2069	1845-2069	1875-2099	2135-2327	1935-2152
Massa complessiva ammessa	2500	2500	2530	2660	2585
Carico massimo sul tetto (kg)	75	75	75	75	75
Carico rimorchiabile frenato/non frenato	2400/750	2500/750	2500/750	2000/750	2500/750

Il consumo normalizzato di carburante/corrente è misurato secondo il regolamento 715/2007/CEE nella versione attualmente in vigore. I valori indicati relativi al consumo di energia e alle emissioni di CO₂ sono valori svizzeri sulla base dell'omologazione. Si tratta di valori che sono stati rilevati nell'ambito del ciclo di misurazione WLTP. A livello pratico i valori dei consumi possono variare da quelli indicati a seconda dello stile di guida, delle condizioni del fondo stradale e del traffico, delle condizioni meteorologiche e dello stato della vettura. I dati non si riferiscono a una singola vettura e non fanno parte dell'offerta, ma sono forniti esclusivamente a titolo di confronto tra i diversi modelli. Affinché i consumi di energia delle diverse motorizzazioni (benzina, gasolio, gas, elettricità ecc.) siano comparabili, sono indicati anche con il cosiddetto equivalente benzina (unità di misura per l'energia). La CO₂ è il principale gas a effetto serra responsabile del riscaldamento climatico; l'emissione media di CO₂ di tutti i modelli proposti (tutti i marchi nel loro complesso) per il 2022 è di 149 g/km, con un valore target provvisorio di 118 g/km.

Dati tecnici benzina GLC SUV.

	GLC 200 4MATIC	GLC 300 4MATIC	GLC 300 e 4MATIC	AMG GLC 43 4MATIC	AMG GLC 63 4MATIC+	AMG GLC 63 S 4MATIC+
MOTORE						
Disposizione dei cilindri	L4	L4	L4	V6	V8	V8
Numero dei cilindri	4	4	4	6	8	8
Cilindrata (cm ³)	1991	1991	1991	2996	3982	3982
Potenza nominale massima (kW [CV] DIN)	145 [197]/5500-6100	190 [258]/5800-6100	155 [211]/5500	287 [390]/5500-6100	350 [476]/5500-6250	375 [510]/5500-6250
Potenza nominale massima [prestazione elettrica massima] (kW [CV] DIN)	10 [14]/150	10 [14]/150	90 [122]/440			
Coppia massima (Nm a giri/min, termico)	320/1650-4000	370/1800-4000	350/1200-4000	520/2500-5000	650/1750-4500	700/1750-4500
Capacità del serbatoio (l)	66/7	66/7	50/7	66/7	66/10	66/10
Autonomia elettrica fino a			50 km			
CAMBIO						
	9G-TRONIC	9G-TRONIC	9G-TRONIC	AMG SPEEDSHIFT TCT 9G	AMG SPEEDSHIFT MCT 9G	AMG SPEEDSHIFT MCT 9G
PRESTAZIONI						
Velocità massima (km/h)	215	240	230	250	250	250
Da 0 a 100 km/h (s)	7,9	6,2	5,7	4,9	4,0	3,8
CONSUMI ED EMISSIONI						
Consumo di carburante combinato (l/100 km)	9,3	9,3	2,8	11,4	13,4	13,4
Equivalente benzina			4,8			
Emissioni di CO ₂ (g/km) secondo 715/2007/CEE	211	211	64	259	303	303
Emissioni di CO ₂ generate dalla produzione di carburante e/o di corrente (g/km)	47	47	19	58	68	68
Consumo di energia elettr. (kWh/100 km)			18,3			
Categoria di efficienza energetica	F	F	B	G	G	G
MASSA (KG)						
Peso a vuoto rilevato secondo il regolamento (CE) 1230/2012	1800-2048	1805-2053	2030-2240	1875-2055	2015-2195	2025-2205
Massa complessiva ammessa	2400	2405	2615	2460	2580	2580
Carico massimo sul tetto (kg)	75	75	75	75	75	75
Carico rimorchiabile frenato/non frenato	2000/750	2400/750	2000/750	2460/750	2170/750	2200/750

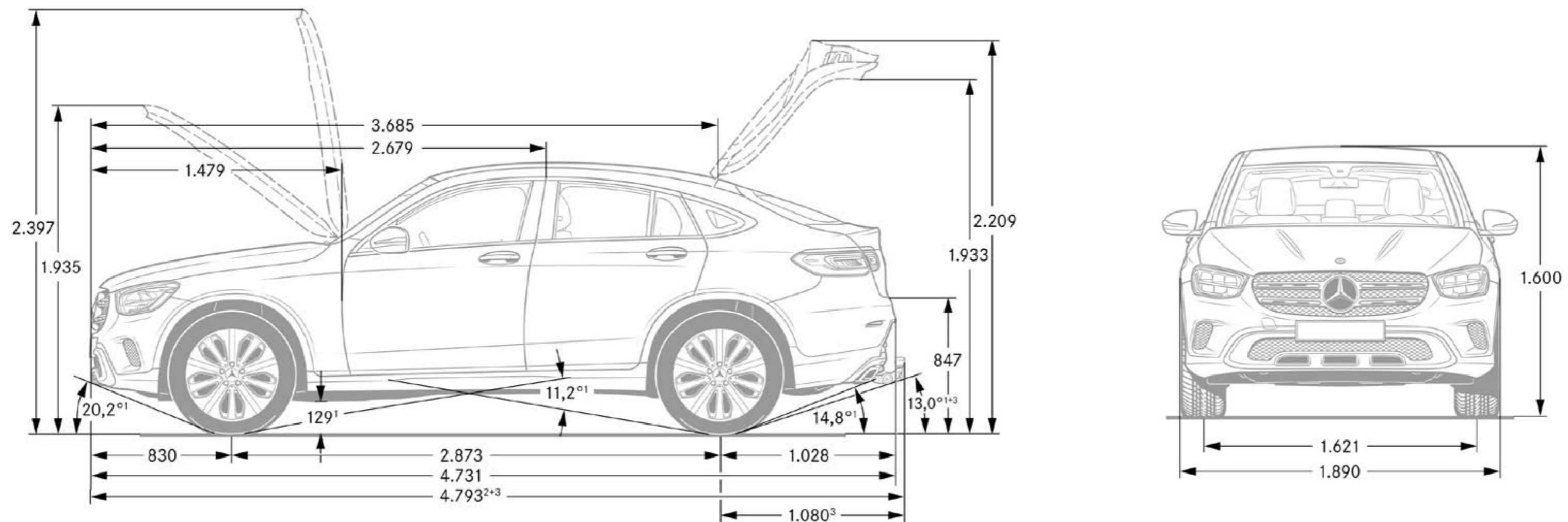
Il consumo normalizzato di carburante/corrente è misurato secondo il regolamento 715/2007/CEE nella versione attualmente in vigore. I valori indicati relativi al consumo di energia e alle emissioni di CO₂ sono valori svizzeri sulla base dell'omologazione. Si tratta di valori che sono stati rilevati nell'ambito del ciclo di misurazione WLTP. A livello pratico i valori dei consumi possono variare da quelli indicati a seconda dello stile di guida, delle condizioni del fondo stradale e del traffico, delle condizioni meteorologiche e dello stato della vettura. I dati non si riferiscono a una singola vettura e non fanno parte dell'offerta, ma sono forniti esclusivamente a titolo di confronto tra i diversi modelli. Affinché i consumi di energia delle diverse motorizzazioni (benzina, gasolio, gas, elettricità ecc.) siano comparabili, sono indicati anche con il cosiddetto equivalente benzina (unità di misura per l'energia). La CO₂ è il principale gas a effetto serra responsabile del riscaldamento climatico; l'emissione media di CO₂ di tutti i modelli proposti (tutti i marchi nel loro complesso) per il 2022 è di 149 g/km, con un valore target provvisorio di 118 g/km.

Dati tecnici diesel GLC SUV.

	GLC 200 d 4MATIC	GLC 220 d 4MATIC	GLC 300 d 4MATIC	GLC 300 de 4MATIC	GLC 400 d 4MATIC
MOTORE					
Disposizione dei cilindri	L4	L4	L4	L4	L4
Numero dei cilindri	4	4	4	4	6
Cilindrata (cm ³)	1950	1950	1950	1950	2925
Potenza nominale massima (kW [CV] DIN)	120 [163]/3200-4600	143 [194]/3800	180 [245]/4200	143 [194]/3800	243 [330]/3600-4200
Potenza nominale massima [prestazione elettrica massima] (kW [CV] DIN)				90 [122]/440	
Coppia massima (Nm a giri/min, termico)	360/1400-3000	400/1600-2800	500/1600-2400	400/1600-2800	700/1200-3200
Capacità del serbatoio (l)	50/7	50/7	50/7	50/7	66/7
Autonomia elettrica fino a				45 km	
CAMBIO					
	9G-TRONIC	9G-TRONIC	9G-TRONIC	9G-TRONIC	9G-TRONIC
PRESTAZIONI					
Velocità massima (km/h)	205	215	231	230	240
Da 0 a 100 km/h (s)	8,9	7,9	6,5	6,2	5,1
CONSUMI ED EMISSIONI					
Consumo di carburante combinato (l/100 km)	7,3	7,3	7,3	2,2	7,9
Equivalente benzina	8,3	8,3	8,3	4,6	<u>9,0</u>
Emissioni di CO ₂ (g/km) secondo 715/2007/CEE	191	191	192	59	206
Emissioni di CO ₂ generate dalla produzione di carburante e/o di corrente (g/km)	35	35	35	15	38
Consumo di energia elettr. (kWh/100 km)				18,9	
Categoria di efficienza energetica	E	E	E	B	<u>F</u>
MASSA (KG)					
Peso a vuoto rilevato secondo il regolamento (CE) 1230/2012	1835-2085	1835-2085	1845-2095	2115-2334	<u>1915-2153</u>
Massa complessiva ammessa	2500	2500	2510	2650	2575
Carico massimo sul tetto (kg)	75	75	75	75	75
Carico rimorchiabile frenato/non frenato	2500/750	2500/750	2500/750	2000/750	2500/750

Il consumo normalizzato di carburante/corrente è misurato secondo il regolamento 715/2007/CEE nella versione attualmente in vigore. I valori indicati relativi al consumo di energia e alle emissioni di CO₂ sono valori svizzeri sulla base dell'omologazione. Si tratta di valori che sono stati rilevati nell'ambito del ciclo di misurazione WLTP. A livello pratico i valori dei consumi possono variare da quelli indicati a seconda dello stile di guida, delle condizioni del fondo stradale e del traffico, delle condizioni meteorologiche e dello stato della vettura. I dati non si riferiscono a una singola vettura e non fanno parte dell'offerta, ma sono forniti esclusivamente a titolo di confronto tra i diversi modelli. Affinché i consumi di energia delle diverse motorizzazioni (benzina, gasolio, gas, elettricità ecc.) siano comparabili, sono indicati anche con il cosiddetto equivalente benzina (unità di misura per l'energia). La CO₂ è il principale gas a effetto serra responsabile del riscaldamento climatico; l'emissione media di CO₂ di tutti i modelli proposti (tutti i marchi nel loro complesso) per il 2022 è di 149 g/km, con un valore target provvisorio di 118 g/km.

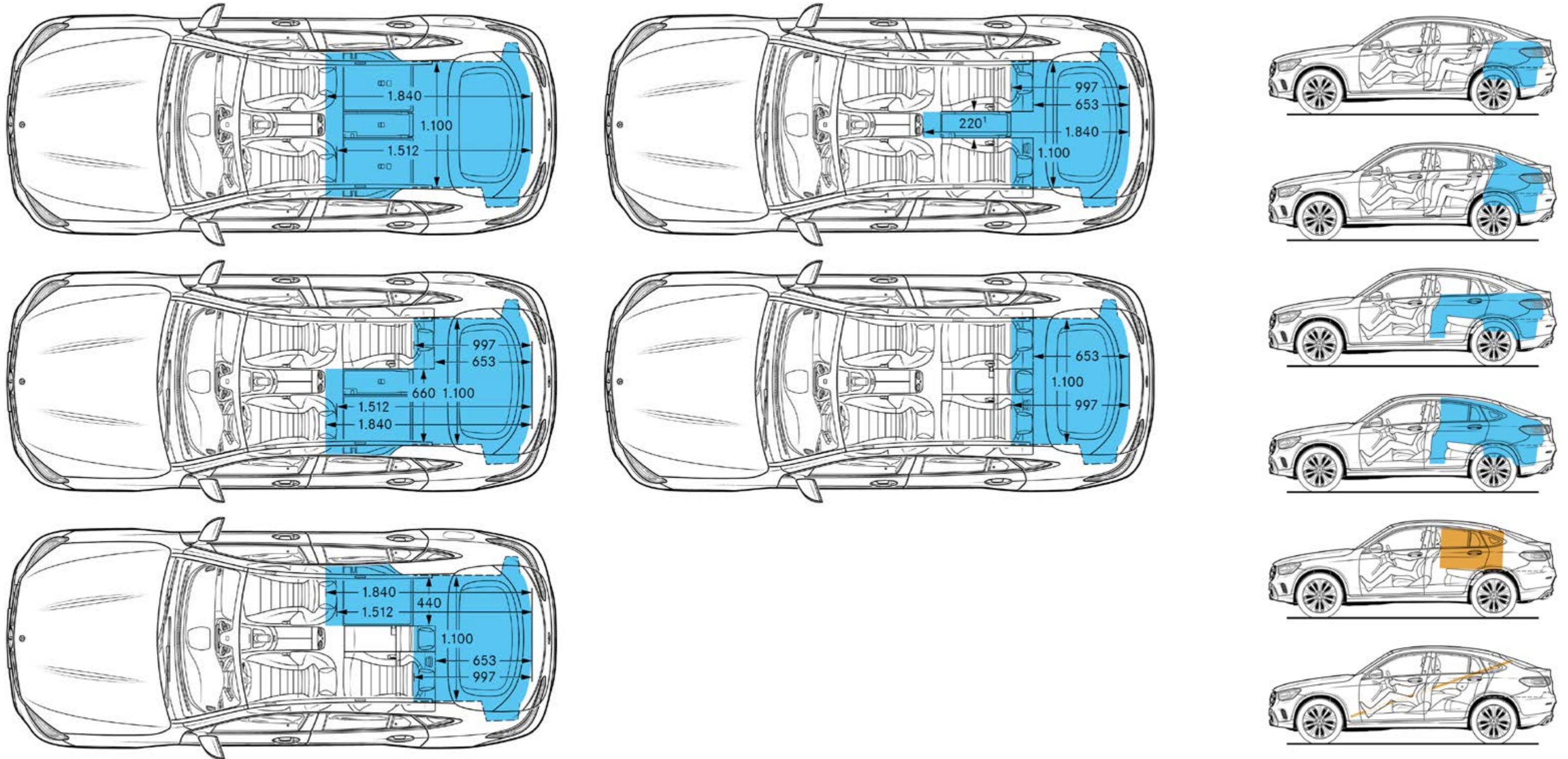
Dimensioni GLC Coupé.



Queste dimensioni corrispondono a valori medi che possono variare leggermente

A causa di difficoltà legate all'approvvigionamento di componenti dei veicoli (soprattutto di semiconduttori) potrebbe verificarsi una riduzione temporanea delle disponibilità. Informazioni aggiornate sono disponibili nel nostro sito web o presso i concessionari Mercedes-Benz.

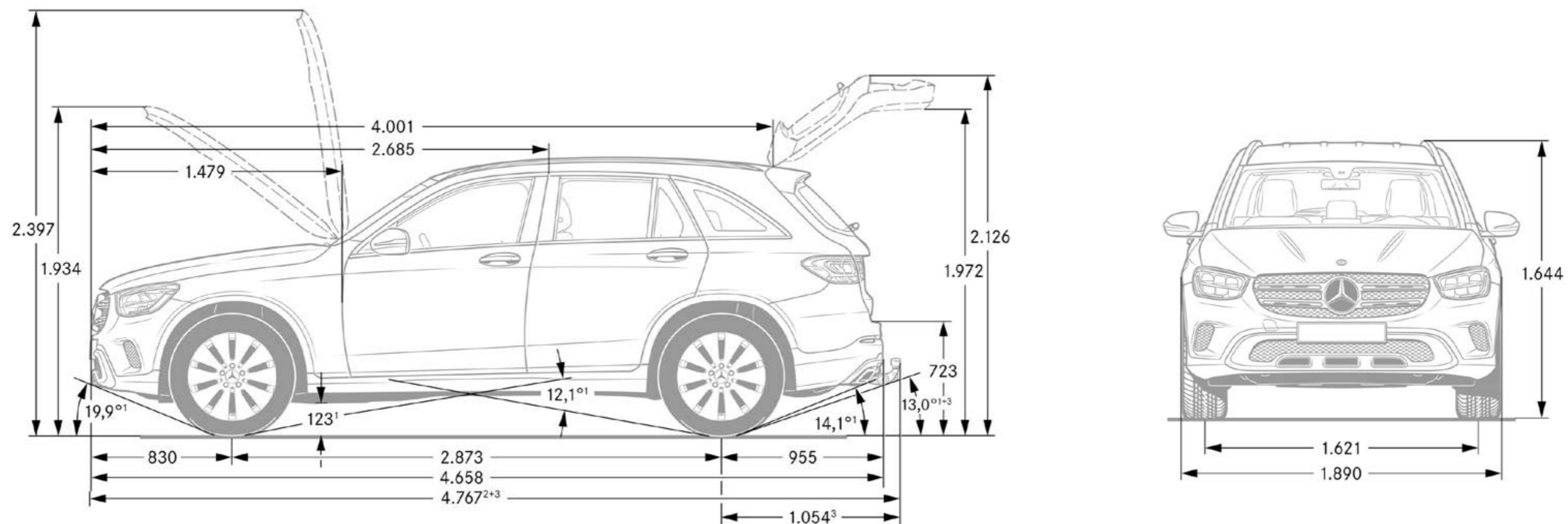
Dimensioni e volume del bagagliaio GLC Coupé.



Queste dimensioni corrispondono a valori medi che possono variare leggermente

A causa di difficoltà legate all'approvvigionamento di componenti dei veicoli (soprattutto di semiconduttori) potrebbe verificarsi una riduzione temporanea delle disponibilità. Informazioni aggiornate sono disponibili nel nostro sito web o presso i concessionari Mercedes-Benz.

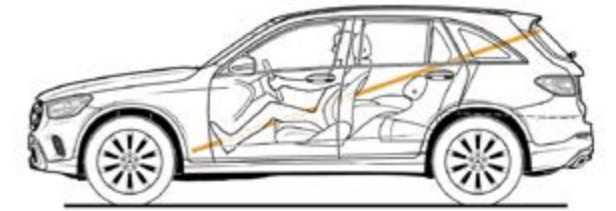
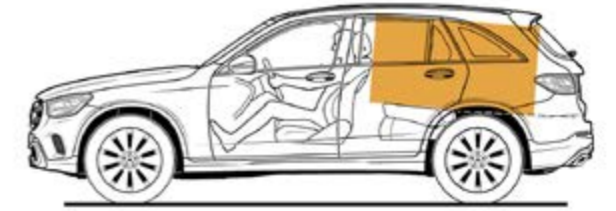
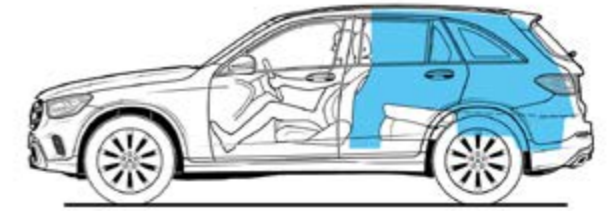
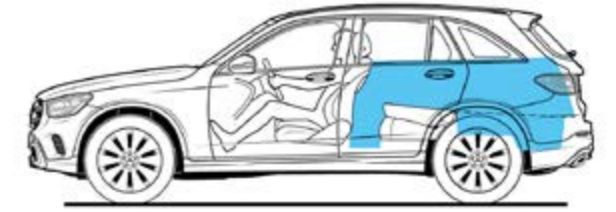
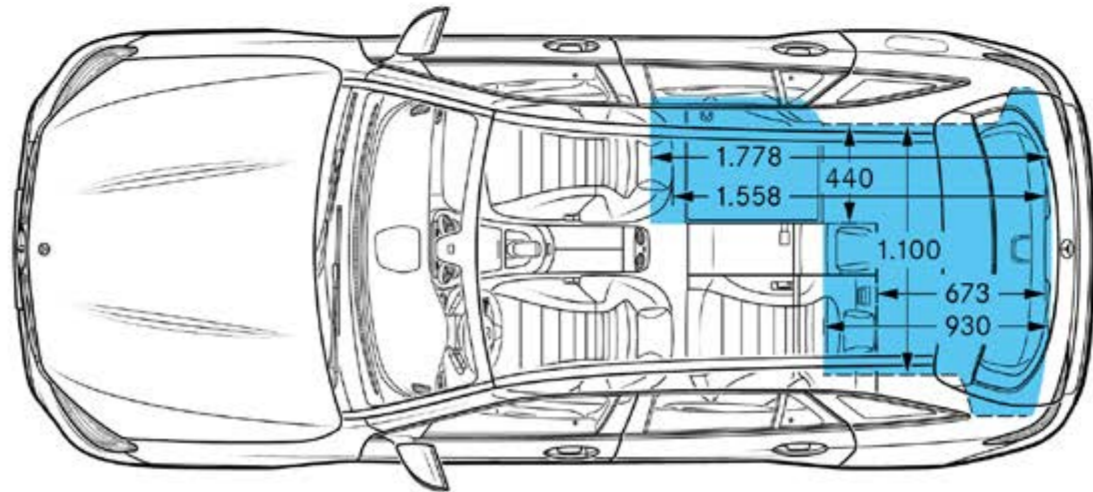
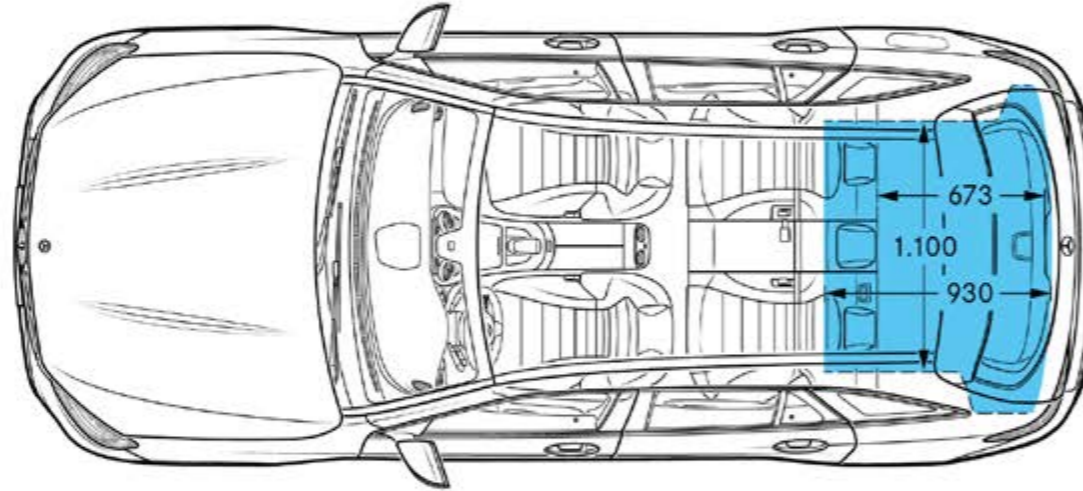
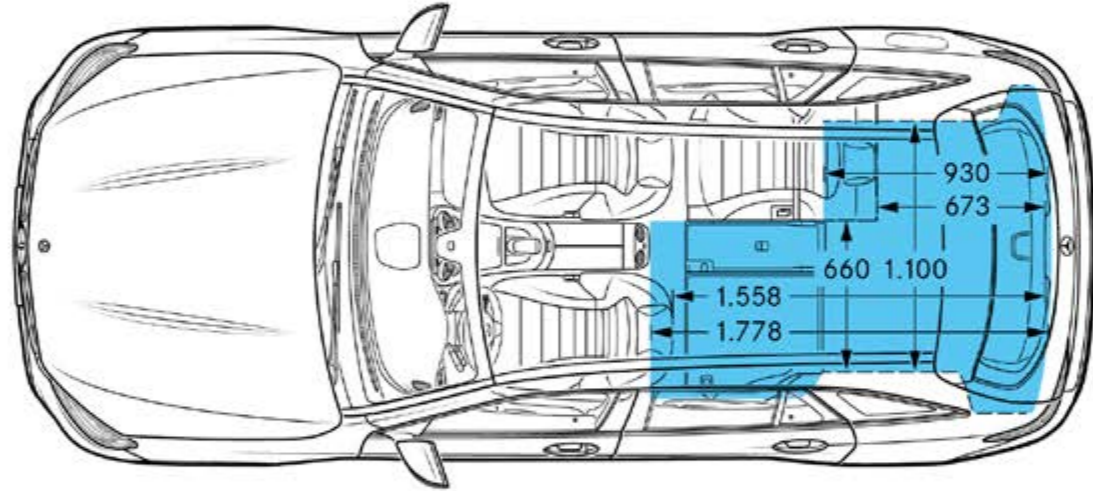
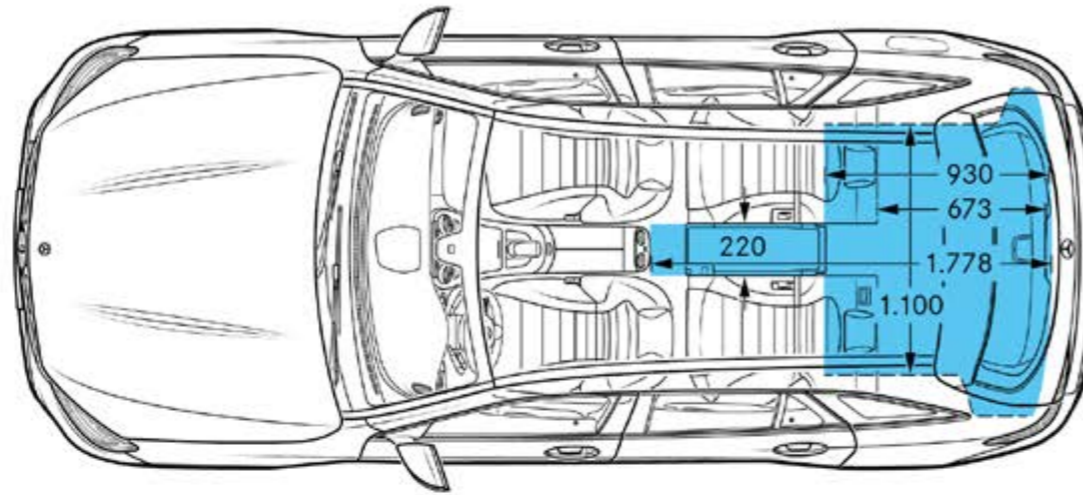
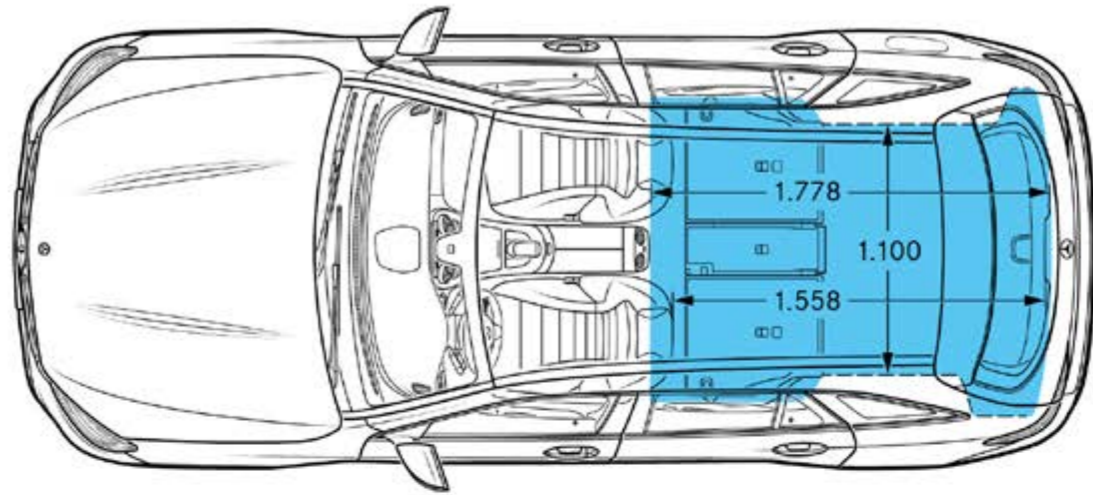
Dimensioni GLC SUV.



Queste dimensioni corrispondono a valori medi che possono variare leggermente

A causa di difficoltà legate all'approvvigionamento di componenti dei veicoli (soprattutto di semiconduttori) potrebbe verificarsi una riduzione temporanea delle disponibilità. Informazioni aggiornate sono disponibili nel nostro sito web o presso i concessionari Mercedes-Benz.

Dimensioni e volume del bagagliaio GLC SUV.



Queste dimensioni corrispondono a valori medi che possono variare leggermente

A causa di difficoltà legate all'approvvigionamento di componenti dei veicoli (soprattutto di semiconduttori) potrebbe verificarsi una riduzione temporanea delle disponibilità. Informazioni aggiornate sono disponibili nel nostro sito web o presso i concessionari Mercedes-Benz.

Prolungate l'esperienza
e trasformate il vostro sogno in realtà.



I servizi.

	Prezzo in CHF IVA incl.	GLC 200 d 4MATIC	GLC 220 d 4MATIC	GLC 300 d 4MATIC	GLC 400 d 4MATIC	GLC 300 de 4MATIC	GLC 200 4MATIC	GLC 300 4MATIC	GLC 300 e 4MATIC	AMG GLC 43 4MATIC	AMG GLC 63 4MATIC+	AMG GLC 63 S 4MATIC+
<p>MERCEDES-SWISS-INTEGRAL</p> <p>Garanzia e servizio tutto in uno. Come proprietari di una vettura Mercedes-Benz beneficate di eccezionali prestazioni complementari. MERCEDES-SWISS-INTEGRAL copre tutto ciò di cui la vostra Mercedes-Benz ha bisogno durante i suoi primi 100 000 km. Inoltre, per voi questa combinazione di prestazioni molto esclusiva è gratuita:</p> <ul style="list-style-type: none"> - Tutte le riparazioni (anche dovute a usura) per 3 anni o fino a 100 000 chilometri (vale la condizione raggiunta per prima). - Servizi gratuiti e pezzi originali necessari allo scopo (esclusi i liquidi) fino a 100 000 chilometri per una durata massima di 10 anni (vale la condizione raggiunta per prima). <p>L'elenco dettagliato delle prestazioni è disponibile presso il vostro concessionario di rete Mercedes-Benz o sul sito www.mercedes-benz.ch. La riduzione dei costi di gestione aumenta ulteriormente il divertimento al volante. Con MERCEDES-SWISS-INTEGRAL, i conti tornano!</p>	0.-	S	S	S	S	S	S	S	S	S	S	S
<p>MERCEDES-SWISS-INTEGRAL plus</p> <p>Con MERCEDES-SWISS-INTEGRAL plus o MSI plus, all'acquisto del nuovo veicolo avete la possibilità di prolungare i benefici MERCEDES-SWISS-INTEGRAL di 1, 2 o 3 anni fino ad un massimo di 6 anni di utilizzo o 200 000 km (vale la condizione raggiunta per prima) usufruendo di condizioni interessanti. Per tutta la durata di MSI plus, sono incluse tutte le riparazioni così come la sostituzione di parti soggette a usura. L'elenco dettagliato delle prestazioni è disponibile presso il vostro concessionario di rete Mercedes-Benz o sul sito www.mercedes-benz.ch/msi-plus. Tra l'altro, ci prendiamo in carico tutti i servizi previsti, inclusi i pezzi originali necessari allo scopo (esclusi liquidi e lubrificanti).</p> <p>MSI plus 4 New: estensione di un anno, fino a un totale di 4 anni o 120 000 km Prezzi validi dal 1.2.2022 al 31.1.2023 o fino a revoca</p>	1086.- 1964.-	●	●	●	●	●	●	●	●	■	■	■
<p>MOBILITÀ MERCEDES-BENZ</p> <p>Se c'è una cosa che vi accompagna sempre a bordo della vostra vettura, è la sensazione di guida in totale sicurezza. Ma se vi capitasse di aver bisogno di aiuto, il servizio attivo 24 ore su 24 di Mercedes-Benz è a vostra disposizione al numero di emergenza 00800 1 777 7777 (in alternativa: +41 44 439 15 67). Questa prestazione può essere ulteriormente estesa con il servizio telematico integrato Mercedes-Benz Contact. Condizione: radio connessa a un telefono cellulare funzionante. Basta premere un tasto e ci si connette telefonicamente con il centro clienti Mercedes-Benz. A richiesta vengono trasmessi tutti i dati pertinenti relativi al veicolo e alla vostra posizione. Ciò genera un tempo di reazione più breve e quindi un'assistenza rapida sul posto. Il pacchetto mobilità Mercedes-Benz Mobilo viene fornito di serie senza maggiorazione del prezzo. Alla fine della garanzia di mobilità (due anni), Mobilo viene automaticamente esteso di anno in anno, fino ad un massimo di 30 anni, per panne e prestazioni assicurative. Condizione: manutenzione regolare da parte del vostro concessionario autorizzato Mercedes-Benz. Dalla perdita delle chiavi ai danni causati da un incidente, un guasto o un atto di vandalismo, Mobilo farà in modo che possiate comunque raggiungere la vostra destinazione, in tutta Europa. Qualunque sia il vostro problema, una cosa è certa: riprenderete il viaggio il più velocemente possibile.</p>	0.-	S	S	S	S	S	S	S	S	S	S	S

● Disponibile dietro sovrapprezzo ○ Disponibile senza sovrapprezzo S Equipaggiamento di serie ■ Non disponibile

A causa di difficoltà legate all'approvvigionamento di componenti dei veicoli (soprattutto di semiconduttori) potrebbe verificarsi una riduzione temporanea delle disponibilità. Informazioni aggiornate sono disponibili nel nostro sito web o presso i concessionari Mercedes-Benz.

