

CLA Shooting Brake



Mercedes-Benz







Tout ce qui vous rend unique.

Tout juste arrivé en ville et déjà prêt à faire forte impression. Son design vous confère un style éclatant. Ses performances accélèrent le rythme de votre vie. Son interface parle votre langue. Voici votre CLA Shooting Brake.

Une belle assurance.

Une allure dynamique et moderne du capot moteur jusqu'à l'arrière. Avec sa partie avant inclinée, le véhicule semble prendre son élan. Les portes dépourvues de cadre, que l'on retrouve d'habitude uniquement sur les coupés, soulignent le caractère unique du CLA Shooting Brake. Avec ses épaules musclées et sa large partie arrière, il attire irrésistiblement tous les regards.









Il sera ravi de faire votre connaissance.

Bienvenue dans l'univers de MBUX (Mercedes-Benz User Experience). Avec le CLA Shooting Brake, vous pouvez désormais communiquer comme avec un ami, si vous le souhaitez. Le système fonctionne via des instructions vocales naturelles, une commande tactile ou des gestes intuitifs et même en réalité augmentée. Grâce à l'intelligence artificielle, il est capable d'apprendre à votre contact, de vous conseiller et de tenir compte de vos préférences.

The image shows the front interior of a Mercedes-Benz CLA Shooting Brake. The seats are upholstered in a light brown, perforated leather with white stitching. The center console is black with a gear shifter and handbrake. The door panels and dashboard also feature the same leather and stitching. The background is a bright blue sky.

Prêt à vous sentir comme chez vous?

Les affichages de la Mercedes-Benz CLA Shooting Brake sont tous paramétrés sur le mode bien-être. Chaque détail peut être configuré selon vos goûts. Les lignes enveloppantes et l'éclairage d'ambiance dessinent des transitions fluides. Le volant chauffant et le poste de conduite Widescreen à écran tactile proposent un luxe parfaitement perceptible.



Pour la sécurité, le CLA fait place à la raison.

Tous ensemble et tous pour vous. Les packs Assistance à la conduite réunissent les systèmes d'assistance à la conduite et de sécurité. Résultat: les risques sont identifiés, les avertissements affichés et des actions de freinage peuvent être initiées en cas d'urgence.

A white hatchback car is shown from a rear three-quarter view, driving on a road. The road has a blurred background, suggesting motion. To the left of the road is a concrete barrier with red and black striped markings. Beyond the barrier is a large body of water. In the distance, a city skyline with various skyscrapers is visible under a blue sky with some clouds.

Le sport requiert des règles. Les vôtres.

Vous choisissez la configuration par simple pression sur une touche. Les amortisseurs peuvent même être réglés le cas échéant. Quant aux lignes dynamiques et fascinantes, elles n'offrent que très peu de prise au vent. Résultat: la consommation et le niveau sonore diminuent tandis que la stabilité de marche est accrue.



横浜・さとうのふるさと

S X 1181



Pack ENERGIZING Plus.

Le Pack ENERGIZING est une véritable innovation. Il mobilise tous vos sens pour un confort inédit. Il associe des équipements haut de gamme et une intelligence révolutionnaire. Résultat: votre Mercedes vous vitalise et prend soin de vous de manière ciblée. Le pack favorise la concentration au volant et le bien-être sur les longs trajets.



Assistant intérieur MBUX.

L'assistant intérieur MBUX permet d'utiliser la commande intuitive et sans contact par gestes pour différentes fonctions MBUX et confort. Une caméra logée dans l'unité de commande au toit décrypte les gestes des mains et des bras effectués à proximité de l'écran tactile ou du pavé tactile et adapte la représentation sur l'écran média en fonction de la configuration.



Affichage tête haute.

L'affichage tête haute projette les informations importantes devant le pare-brise pour que l'attention du conducteur reste entièrement focalisée sur la route et la circulation. Les yeux se fatiguent moins, car ils n'ont pas à alterner en permanence entre vue de près et de loin.



Kit d'intégration de smartphone.

Grâce à l'intégration pour smartphone, le téléphone portable s'intègre au système multimédia par l'intermédiaire d'Apple® CarPlay® ou d'Android Auto®. Cela permet d'accéder en tout confort aux principales applications du smartphone. Il est même possible d'utiliser rapidement et facilement des applications tierces (Spotify, par exemple).



Eclairage d'ambiance.

Mettez en scène l'espace intérieur en fonction de vos préférences personnelles ou selon votre humeur du moment. Les 64 coloris de l'éclairage d'ambiance créent une atmosphère fascinante en sublimant notamment les buses de ventilation, les portes ou la planche de bord.

Système de sonorisation surround Burmester®.

Découvrez plus de performances et d'exclusivité grâce aussi au son légendaire Burmester. Les haut-parleurs à hautes performances diffusent un son spatial de première qualité. Vous pouvez l'optimiser de manière ciblée pour les places avant et arrière et intensifier l'expérience sonore. Les monogrammes haut de gamme Burmester renforcent encore la qualité perçue.



MULTIBEAM LED.

Pour une visibilité parfaite. Les phares MULTIBEAM LED adaptatifs réagissent aux conditions de circulation grâce à des LED pilotables séparément. Les feux de route partiels n'éblouissent pas les autres usagers. L'éclairage d'intersection et l'éclairage dans les virages éclairent de façon optimale votre champ de vision et vous permettent de détecter les dangers plus rapidement.

Partie avant inclinée avec grille de calandre diamant.

De profil, le capot moteur allongé se distingue par une allure spécifique et encore plus sportive. La partie avant légèrement inclinée dotée d'une calandre diamant éblouit tous ceux qui défient le CLA Shooting Brake.

Équipement de série.

Le CLA vous en offre déjà beaucoup sans que vous deviez cocher quoi que ce soit dans la liste des options. Dès la version de série, le véhicule se montre particulièrement généreux. La calandre diamant, l'éclairage de jour à LED et les jantes alliage lui confèrent une allure sportive. Le freinage d'urgence assisté actif assure un niveau de sécurité élevé.



Ligne d'équipement Progressive.

La ligne d'équipement Progressive met votre véhicule en valeur comme nulle autre. Le supplément d'âme qu'elle procure se voit et se sent. Quel que soit l'angle, elle sublime la technologie des coupés sport et accroît la fascination qu'ils exercent. Par ailleurs, cette ligne permet de nouvelles et très belles associations entre intérieur et extérieur, notamment avec le Pack Cuir et le Pack Nuit.



AMG Line.

L'AMG Line vous permet d'affirmer votre sportivité. Le kit carrosserie AMG rapproche l'esthétique du véhicule de celle des modèles AMG grâce à des jupes avant et arrière spéciales. Les autres technologies, notamment le train de roulement surbaissé au réglage sportif (sauf pour les modèles hybrides rechargeables) et la direction directe, renforcent les sensations de conduite.



Pack Nuit.

Le Pack Nuit multiplie les attraits de votre véhicule. Divers éléments stylistiques renforcent sa sportivité et sa personnalité. Un grand nombre d'entre eux sont traités en noir ou en noir brillant.





DYNAMIC SELECT.

Conduisez selon votre humeur! Avec DYNAMIC SELECT, une simple pression sur un bouton suffit pour sélectionner différents programmes de conduite qui commandent notamment le moteur, la boîte de vitesses, le train de roulement et la direction. En mode «Sport», vous bénéficiez d'une conduite résolument dynamique. Dans le programme de base «Comfort», les caractéristiques sont très équilibrées. En mode «ECO», en revanche, l'efficacité prime sur tout le reste: vous économisez du carburant et de l'argent.



Train de roulement avec amortissement réglable et adaptatif.

Le train de roulement avec amortissement réglable et adaptatif offre de séduisantes variations du plaisir de conduire sur les routes sinueuses, mais aussi un grand confort sur les longs trajets. Vous pouvez ajuster la fermeté du train de roulement en privilégiant un réglage «Confort» ou «Sport». Avec le réglage le plus bas du train de roulement et la direction directe sport, vous avez toutes les clés en main pour une conduite particulièrement dynamique.

«AMG», comme «adrénaline».

Chaque modèle Mercedes-AMG est un chef-d'œuvre unique empreint d'un caractère inimitable. Ce qui unit nos véhicules labellisés Performance et nos voitures de sport, c'est leur incroyable esprit sportif et leur passion pour le très haut niveau. Celle-ci se manifeste là où l'art des ingénieurs rejoint l'esprit AMG. Nous pensons qu'il faut toujours repousser les limites pour atteindre de nouveaux objectifs. Nous remettons sans cesse en question le statu quo. Les limites créées par l'homme sont destinées à être surpassées. Animés par cet état d'esprit, nous donnons naissance à des performances exceptionnelles, au service du sport automobile et de la route.

Bienvenue dans l'univers d'AMG.

www.mercedes-amg.com

 AMG





Données techniques essence.

	CLA 180		CLA 200		CLA 250	CLA 250 4MATIC	CLA 250 e	CLA 35	CLA 45	CLA 45 S					
MOTEUR															
Disposition des cylindres	R4		R4		R4	R4	R4	R4	R4	R4					
Nombre de cylindres	4		4		4	4	4	4	4	4					
Cylindrée (cm³)	1332		1332		1991	1991	1332	1991	1991	1991					
Puissance nominale maxi (kW [ch] DIN)	100 [136]		120 [163]		165 [224]	165 [224]	118 [160]	225 [306]	285 [387]	310 [421]					
Couple maxi (Nm à tr/min thermique)	200/1460-4000		250/1620-4000		350/1800-4000	350/1800-4000	230/1620-4000	400/3000-4000	480/4750-5000	500/5000-5250					
Capacité du réservoir (l)	43		43		51	51	35	51	51	51					
Autonomie électrique jusqu'à (km)							74								
BOÎTE DE VITESSES															
	Boîte mécanique à 6 rapports		7G-DCT automatique		Boîte mécanique à 6 rapports		7G-DCT automatique		7G-DCT automatique		8G-DCT automatique		Speedshift 8G-DCT	Speedshift 8G-DCT	Speedshift 8G-DCT
PERFORMANCES															
Vitesse maxi (km/h)	215	215	226	226	250	250	240	250	250	270					
Accélération 0-100 km/h (s)	9,2	9,2	8,4	8,4	6,4	6,4	6,9	4,9	4,1	4,0					
CONSOMMATION ET EMISSIONS															
Consommation mixte (l/100km)	7	7	7	7	7,8	8,3	1,5	9,3	9,4	9,4					
Equivalent-essence							3,4								
Emissions de CO ₂ (g/km) selon 715/2007/CEE	159	159	159	159	178	189	35	210	214	214					
Emissions de CO ₂ de la mise à disposition du carburant et/ou de l'électricité (g/km)	35	35	35	35	39	42	12	47	48	48					
Consommation d'énergie élec. (kWh/100 km)							17,5								
CATÉGORIE DE RENDEMENT ÉNERGÉTIQUE															
	D	D	D	D	E	F	A	F	F	F					
MASSE (KG)															
Poids à vide selon le règlement CE 1230/2012	1440-1625	1455-1640	1445-1630	1465-1650	1515-1709	1575-1769	1750-1920	1645-1790	1705-1840	1715-1845					
Poids total en charge admissible	2000	2015	2010	2025	2095	2160	2270	2155	2205	2205					
Charge utile sur le toit (kg)	100		100		100	100	100	100	100	100					
Charge remorquée freinée/non freinée	1400/720	1400/725	1600/720	1600/730	1600/750	1600/750	1600/750	1800/750	1500/750	1500/750					

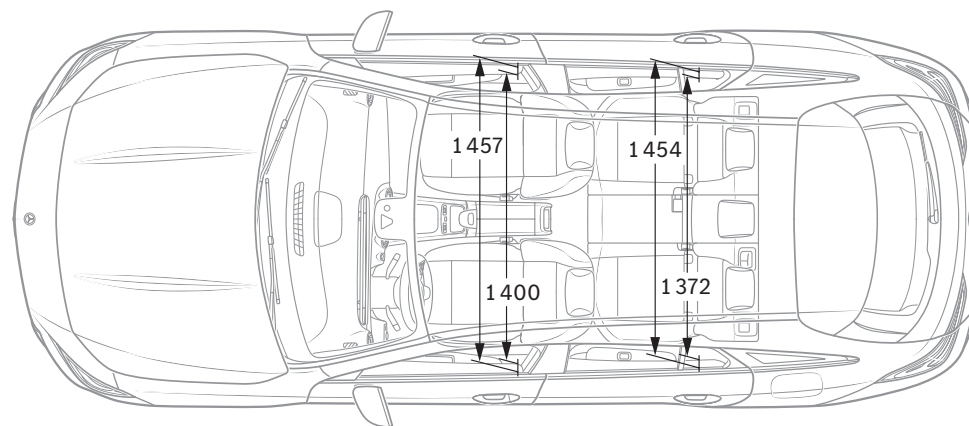
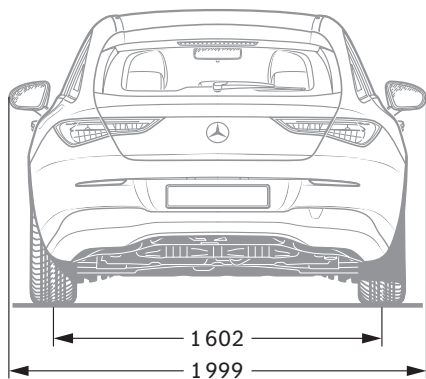
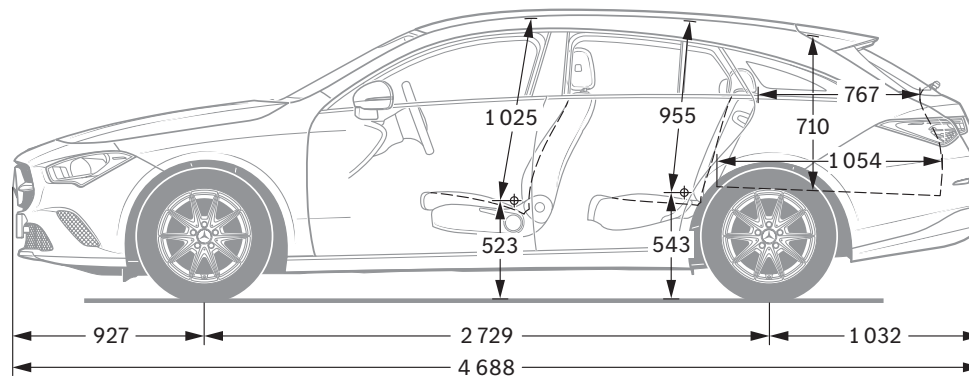
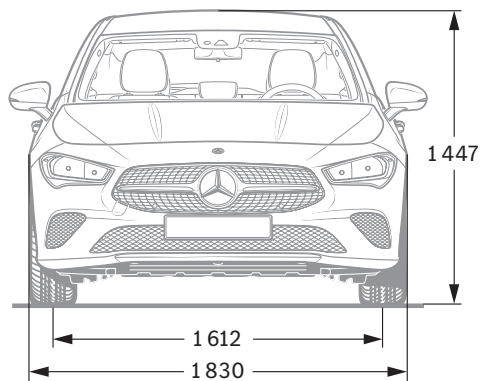
La consommation normalisée de carburant/d'électricité est calculée selon la méthode de mesure 715/2007/CEE dans sa version actuellement en vigueur. Les valeurs indiquées relatives à la consommation d'énergie et aux émissions de CO₂ sont des valeurs suisses et se basent sur la réception par type. Il s'agit ici de valeurs qui ont été déterminées dans le cycle de mesure WLTP. Dans la pratique, les valeurs de consommation peuvent cependant diverger des valeurs indiquées, en fonction du style de conduite ainsi que des conditions de la chaussée, du trafic, des influences de l'environnement et de l'état du véhicule. Les données ne se réfèrent pas à un véhicule précis et ne font pas partie de l'offre, mais servent uniquement à la comparaison entre les différents types de véhicules. Afin que les consommations d'énergie des différentes motorisations (essence, diesel, gaz, électricité, etc.) soient comparables, elles sont indiquées en sus sous la forme d'équivalents essence (unité de mesure pour l'énergie). Le CO₂ est le principal gaz à effet de serre responsable du réchauffement climatique; les émissions moyennes de CO₂ de tous les types de véhicules proposés (quelle que soit la marque) s'élèvent à 149 g/km pour l'année 2022, la valeur cible provisoire étant 118 g/km.

Données techniques diesel.

	CLA 180 d		CLA 200 d		CLA 200 d 4MATIC	CLA 220 d	CLA 220 d 4MATIC
MOTEUR							
Disposition des cylindres	R4		R4		R4	R4	R4
Nombre de cylindres	4		4		4	4	4
Cylindrée (cm ³)	1950		1950		1950	1950	1950
Puissance nominale maxi (kW [ch] DIN)	85 [116]		110 [150]		110 [150]	140 [190]	140 [190]
Couple maxi (Nm à tr/min thermique)	280/1300-2600		320/1400-3200		320/1400-3200	400/1600-2600	400/1600-2600
Capacité du réservoir (l)	43		43		51	51	51
BOÎTE DE VITESSES							
	Boîte mécanique à 6 rapports	8G-DCT automatique	Boîte mécanique à 6 rapports	8G-DCT automatique	8G-DCT automatique	8G-DCT automatique	8G-DCT automatique
PERFORMANCES							
Vitesse maxi (km/h)	203		221		201	237	235
Accélération 0-100 km/h (s)	10,6	9,9	8,4	8,4	8,7	7,2	7,1
CONSOMMATION ET EMISSIONS							
Consommation mixte (l/100km)	5,7	5,9	5,6	5,8	6,2	5,8	6,2
Equivalent-essence	6,5	6,7	6,4	6,6	7,1	6,6	7,1
Emissions de CO ₂ (g/km) selon 715/2007/CEE	149	155	148	152	162	152	164
Emissions de CO ₂ de la mise à disposition du carburant et/ou de l'électricité (g/km)	28	29	27	28	30	28	30
Consommation d'énergie élec. (kWh/100 km)							
CATÉGORIE DE RENDEMENT ÉNERGÉTIQUE							
	C	C	B	C	D	C	D
MASSE (KG)							
Poids à vide selon le règlement CE 1230/2012	1560-1745	1590-1775	1560-1745	1590-1775	1640-1815	1585-1769	1640-1824
Poids total en charge admissible	2090	2120	2090	2120	2185	2140	2200
Charge utile sur le toit(kg)	100		100		100	100	100
Charge remorquée freinée/non freinée	1400/750		1600/750		1800/750	1600/750	1800/750

La consommation normalisée de carburant/d'électricité est calculée selon la méthode de mesure 715/2007/CEE dans sa version actuellement en vigueur. Les valeurs indiquées relatives à la consommation d'énergie et aux émissions de CO₂ sont des valeurs suisses et se basent sur la réception par type. Il s'agit ici de valeurs qui ont été déterminées dans le cycle de mesure WLTP. Dans la pratique, les valeurs de consommation peuvent cependant diverger des valeurs indiquées, en fonction du style de conduite ainsi que des conditions de la chaussée, du trafic, des influences de l'environnement et de l'état du véhicule. Les données ne se réfèrent pas à un véhicule précis et ne font pas partie de l'offre, mais servent uniquement à la comparaison entre les différents types de véhicules. Afin que les consommations d'énergie des différentes motorisations (essence, diesel, gaz, électricité, etc.) soient comparables, elles sont indiquées en sus sous la forme d'équivalents essence (unité de mesure pour l'énergie). Le CO₂ est le principal gaz à effet de serre responsable du réchauffement climatique; les émissions moyennes de CO₂ de tous les types de véhicules proposés (quelle que soit la marque) s'élèvent à 149 g/km pour l'année 2022, la valeur cible provisoire étant 118 g/km.

Dimensions.



Cotes exprimées en millimètres. Les valeurs moyennes indiquées s'entendent pour le véhicule à vide avec équipement de série.



SPORT — F O R — GOOD

Depuis 20 ans, nous sommes convaincus que le sport a le pouvoir de réunir les gens et de les motiver d'une manière exceptionnelle. Nous avons permis à des millions d'enfants et d'adolescents l'accès nécessaire à nos programmes de soutien afin qu'ils puissent changer leur vie de manière positive. Les programmes que nous soutenons en collaboration avec Laureus Sport for Good s'orientent aux objectifs de développement durable des Nations Unies et font partie intégrante d'un grand mouvement global intéressant pour un changement positif du monde. **En achetant un véhicule à l'étoile, vous apportez votre soutien à la fondation «Laureus Sport for Good».**

NB sur les informations contenues dans cette publication: des modifications ont pu intervenir sur le produit depuis le 24/08/2021, date de clôture de la rédaction. Sous toute réserve de modifications de la forme et de la conception, de différences de teinte et de modifications de la dotation de livraison de la part du constructeur pendant le délai de livraison, dans la mesure où ces modifications ou différences sont acceptables par le client, compte tenu des intérêts du vendeur. L'utilisation d'un sigle ou d'un numéro par le vendeur ou le constructeur pour la désignation de la commande ou du bien commandé n'implique aucun

droit. Par ailleurs, les visuels peuvent présenter des accessoires ou des options non fournis dans la dotation de série. Cette publication est destinée à être utilisée à l'échelle internationale. Les déclarations relatives aux dispositions de nature juridique, légale et fiscale ainsi qu'à leurs effets ne s'appliquent qu'à la République fédérale d'Allemagne à la date de clôture de la rédaction de la présente publication. Veuillez consulter votre distributeur Mercedes-Benz AG pour obtenir les données en vigueur.

www.mercedes-benz.ch