

# CLA Shooting Brake



Mercedes-Benz











## Alles, was Dich besonders macht.

Ganz neu in der Stadt und bereit, bleibenden Eindruck zu hinterlassen.  
Das Design lässt Dich glänzen. Die Performance beschleunigt Dein Leben.  
Das Interface spricht Deine Sprache. Das ist Dein CLA Shooting Brake.



# Auffällig selbstbewusst.

Progressive Dynamik von der Motorhaube bis zum Heck. Die geneigte Front blickt angriffslustig nach vorn. Die rahmenlosen Türen, die man eigentlich nur von Coupés kennt, unterstreichen den einzigartigen Charakter des CLA Shooting Brake. Mit seinen muskulösen Schultern und seinem breiten Heck zieht er alle Blicke auf sich.













# Schön, Dich kennenzulernen.

Willkommen bei MBUX (Mercedes-Benz User Experience). Jetzt kannst Du auf Wunsch mit dem CLA Shooting Brake kommunizieren wie mit einem Freund. Das funktioniert per natürlicher Sprache, Berührung oder intuitiven Gesten und sogar in Augmented Reality. Dank künstlicher Intelligenz kann das System von Dir lernen, Dich beraten und sich Deine Vorlieben merken.



The image shows the front interior of a Mercedes-Benz CLA Shooting Brake. The seats are upholstered in a light brown, perforated leather with white stitching. The center console features a gear shifter and handbrake. The dashboard and door panels are also finished with the same leather. The overall atmosphere is one of luxury and comfort.

## Bereit, Dich wie zu Hause zu fühlen?

Die Anzeigen des Mercedes-Benz CLA Shooting Brake stehen auf Wohlfühlstatus. Alles lässt sich nach den eigenen Regeln der Kunst einrichten. Für fließende Übergänge sorgt das angenehme „Wrap-around“-Design mit Ambientebeleuchtung. Luxus zum Anfassen bieten das beheizbare Lenkrad und das moderne Widescreen Cockpit mit Touchscreen.





## Bei der Sicherheit wird der CLA plötzlich ganz rational.

Alle zusammen und alle für Dich. Die Fahrassistentz-Pakete verbinden die Assistentz- mit den Sicherheitssystemen. So können Gefahren erkannt, Warnungen angezeigt und im Notfall Bremsmanöver eingeleitet werden.\*

\* Unsere Fahrerassistentz- und Sicherheitssysteme sind Hilfsmittel und entbinden Sie nicht von Ihrer Verantwortung als Fahrer. Beachten Sie die Hinweise in der Betriebsanleitung und die dort beschriebenen Systemgrenzen.



A white hatchback car is shown from a rear three-quarter view, driving on a road. The road has a blurred background, suggesting motion. To the left of the road is a concrete barrier with red and black striped markings. Beyond the barrier is a large body of water. In the distance, a city skyline with various skyscrapers is visible under a blue sky with some clouds.

## Sport braucht Regeln. Deine.

Über das Setup entscheidest Du per Tastendruck. Auf Wunsch sind sogar die Dämpfer einstellbar. Außerdem sehen die dynamischen Linienführungen nicht nur umwerfend aus, sie bieten dem Wind auch extrem wenig Angriffsfläche. Das senkt den Verbrauch sowie das Geräuschniveau und fördert die Fahrstabilität.





横浜・さとうのふるさと

S X 1181





## ENERGIZING Paket Plus.

Das ENERGIZING Paket Plus ist ein Novum – es bietet Ihnen Komfort für alle Sinne auf höchstem Niveau. Dafür wird ein Maximum an Premium-Ausstattungen mit innovativer Intelligenz gebündelt. Das faszinierende Ergebnis: Ihr Mercedes kann Sie gezielt vitalisieren und verwöhnen. Für längere Leistungsfähigkeit am Steuer und eine überaus angenehme Fahrt.



## MBUX Interieur-Assistent.

Der MBUX Interieur-Assistent erlaubt berührungslose Gestenbedienung verschiedener Komfort- und MBUX-Funktionen. Eine Kamera in der Dachbedieneinheit erfasst die Bewegungen der Hände und Arme im Umfeld von Touchscreen oder Touchpad und passt die Darstellung im Media-Display entsprechend der Konfiguration an.





## Head-up-Display.

Die ungeteilte Aufmerksamkeit bleibt auf der Straße und auf das aktuelle Verkehrsgeschehen gerichtet, weil das Head-up-Display wichtige Informationen vor die Windschutzscheibe projiziert. Die Augen des Fahrers ermüden weniger, da sie nicht ständig zwischen Nähe und Ferne wechseln müssen.



## Smartphone Integrationspaket.

Die Smartphone-Integration verschmilzt das Mobiltelefon via Apple® CarPlay® und Android Auto® mit dem Media-System. Dies ermöglicht komfortabel Zugriff auf die wichtigsten Anwendungen des Smartphones. Auch Apps von Drittanbietern wie etwa Spotify können schnell und einfach benutzt werden.





## Ambientebeleuchtung.

Inszenieren Sie das Interieur ganz nach Ihrer persönlichen Vorliebe oder aktuellen Stimmung. Aus den 64 Farben der Ambientebeleuchtung entstehen faszinierende Farbwelten, beispielsweise in den beleuchteten Lüftungsdüsen, Türen oder der Instrumententafel.

## Burmester® Surround-Soundsystem.

Erleben Sie mehr Performance und Exklusivität auch durch den legendären Burmester-Sound. Die Hochleistungslautsprecher entwickeln einen erstklassigen Raumklang. Diesen können Sie gezielt für die vorderen und hinteren Plätze optimieren und das Hörerlebnis intensivieren. Eine Qualität, die man dank der hochwertigen Burmester-Schriftzüge auch sieht.





## MULTIBEAM LED.

Für Ihre optimale Sicht: Die adaptiven MULTIBEAM LED Scheinwerfer reagieren mit einzeln steuerbaren LEDs auf die Verkehrssituation. Das Teilfernlicht spart andere Verkehrsteilnehmer aus, ohne diese zu blenden. Auch Abbiege- und Kurvenlicht leuchten das Sichtfeld optimal aus und Sie können Gefahren schneller erkennen.

## Nach vorn geneigte Front mit Diamantgrill.

Das Profil lässt die lang gestreckte Motorhaube noch eigenständiger und sportlicher wirken. Leicht nach vorn geneigt, funkelt die Front mit Diamantgrill jedem entgegen, der den CLA Shooting Brake herausfordert.



## Die Serienausstattung.

Sie bekommen bereits sehr viel CLA ohne ein einziges Kreuzchen auf der Optionsliste. So zeigt sich das Fahrzeug bei der Serienausstattung ausgesprochen großzügig. Ein sportlicher Auftritt ist mit dem Diamantgrill, dem LED-Tagfahrlicht und Leichtmetallrädern garantiert. Der Aktive Brems-Assistent steht für den hohen Sicherheitsstandard.\*

## Die Ausstattungslinie Progressive.

Die Ausstattungslinie Progressive wertet Ihr Fahrzeug substanziell auf. Ein Mehrwert, den Sie sehen und fühlen. Aus allen Blickwinkeln intensiviert sich die Faszination und hochwertige Technik eines sportlichen Coupés. Zudem eröffnet die Line weitere attraktive Kombinationen innen und außen – zum Beispiel mit dem Leder- und Night-Paket.

\* Unsere Fahrerassistenz- und Sicherheitssysteme sind Hilfsmittel und entbinden Sie nicht von Ihrer Verantwortung als Fahrer. Beachten Sie die Hinweise in der Betriebsanleitung und die dort beschriebenen Systemgrenzen.





## Die AMG Line.

Mit der AMG Line geben Sie ein klares Statement für Performance ab. Vor allem das AMG Styling mit speziellen Front- und Heckschürzen rückt das Fahrzeug optisch in die Nähe von AMG Modellen. Dazu forciert auch die Technik mit tiefergelegtem, sportlich abgestimmtem Fahrwerk (nicht für Plug-in-Hybrid-Modelle) und der Direktlenkung das Fahrerlebnis.



## Das Night-Paket.

Das Night-Paket setzt weitere optische Anziehungspunkte. Mit den ästhetischen Akzenten verstärkt Ihr Fahrzeug seine Sportlichkeit und Individualität. Dazu sind zahlreiche Elemente in Schwarz oder Schwarz hochglänzend ausgeführt.







## DYNAMIC SELECT.

Fahren Sie einfach so, wie Sie möchten. DYNAMIC SELECT bietet auf Knopfdruck verschiedene Fahrprogramme, die beispielsweise Motor, Getriebe, Fahrwerk oder Lenkung vorbestimmen. Mit dem „Sport“-Modus sind Sie betont dynamisch unterwegs, mit dem Grundprogramm „Comfort“ sehr ausgewogen. „ECO“ dagegen setzt auf höchste Effizienz, spart Sprit und Geld.





## Fahrwerk mit adaptiver Verstelldämpfung.

Das Fahrwerk mit adaptiver Verstelldämpfung bietet eine faszinierende Bandbreite aus Fahrspaß in Kurven und hohem Komfort auf der Langstrecke. Passen Sie die Härte des Fahrwerks von „Comfort“ bis „Sport“ an. Das tiefere Fahrwerksniveau und die Sport-Direktlenkung bieten Ihnen beste Voraussetzungen für eine besonders dynamische Fahrweise.



# Instant Thrill.

Jeder Mercedes-AMG ist ein eigenständiges Meisterwerk mit einem unverkennbaren Charakter. Was unsere Performance Fahrzeuge und Sportwagen eint, ist ihr unbändiger Sportsgeist. Ihre Leidenschaft für die höchste Performance. Sie entsteht dort, wo Ingenieurskunst auf eine ganz besondere Haltung trifft: den Spirit von AMG. Wir glauben daran, dass man Grenzen immer wieder herausfordern muss, um neue Ziele zu erreichen. Wir akzeptieren nichts als gegeben. Denn Grenzen werden von Menschen geschaffen und sie sind es auch, die sie überwinden können. Mit diesem Charakter schaffen wir herausragende Performance für den Motorsport – und die Straße.

Willkommen in der Welt von AMG.

[www.mercedes-amg.com](http://www.mercedes-amg.com)

The AMG logo consists of three slanted parallel bars followed by the letters 'AMG' in a bold, sans-serif font.







# Technische Daten - Benzin.

	CLA 180		CLA 200		CLA 250	CLA 250 4MATIC	CLA 250 e	CLA 35	CLA 45 S
<b>MOTOR</b>									
Zylinderanordnung	R4		R4		R4	R4	R4	R4	R4
Zylinderanzahl	4		4		4	4	4	4	4
Hubraum (cm <sup>3</sup> )	1332		1332		1991	1991	1332	1991	1991
Maximale Nennleistung (kW [PS] DIN)	100 [136]		120 [163]		165 [224]	165 [224]	118 [160]	225 [306]	310 [421]
Maximales Drehmoment (Nm bei 1/min thermisch)	200/1460-4000		250/1620-4000		350/1800-4000	350/1800-4000	230/1.620-4.000	400/3000-4000	500/5000-5250
Tankinhalt (l)	43		43		51	51	35	51	51
Elektrische Reichweite bis zu (km)							74		
<b>GETRIEBE</b>									
	6-Gang-Schaltgetriebe	7G-DCT Automatik	6-Gang-Schaltgetriebe	7G-DCT Automatik	7G-DCT Automatik	7G-DCT Automatik	8G-DCT Automatik	Speedshift 8G-DCT	Speedshift 8G-DCT
<b>FAHRLEISTUNG</b>									
Höchstgeschwindigkeit (km/h)	215	215	226	226	250	250	240	250	270
0-100 km/h (s)	9,2	9,2	8,4	8,4	6,4	6,4	6,9	4,9	4,0
<b>VERBRAUCH UND EMISSIONSAUSSTOSS</b>									
Verbrauch kombiniert (l/100 km)	7	7	7	7	7,8	8,3	1,5	9,3	9,4
Benzinäquivalent							3,4		
CO <sub>2</sub> -Emission (g/km) nach 715/2007/EWG	159	159	159	159	178	189	35	210	214
CO <sub>2</sub> -Emission aus der Treibstoff- und/oder der Strombereitstellung (g/km)	35	35	35	35	39	42	12	47	48
Elektr. Energieverbrauch (kWh/100 km)							17,5		
<b>ENERGIEEFFIZIENZ-KATEGORIE</b>									
	D	D	D	D	E	F	A	F	F
<b>MASSE (KG)</b>									
Leergewicht nach VO (EG) 1230/2012	1440-1625	1455-1640	1445-1630	1465-1650	1515-1709	1575-1769	1745-1915	1645-1790	1715-1845
Zulässiges Gesamtgewicht	2000	2015	2010	2025	2095	2160	2270	2155	2205
Maximale Dachlast (kg)	100		100		100	100	100	100	100
Anhänger gebremst/ungebremst	1400/720	1400/725	1600/720	1600/730	1600/750	1600/750	1600/750	1800/750	1500/750

Der Treibstoff-/Stromnormverbrauch wird nach der Messmethode 715/2007/EWG in der gegenwärtig gültigen Fassung ermittelt. Die angegebenen Werte zu Energieverbrauch und CO<sub>2</sub>-Emissionen sind Schweizer Werte auf Basis Typengenehmigung. Es handelt sich dabei um Werte, die im WLTP-Messzyklus ermittelt wurden. Je nach Fahrweise, Strassen- und Verkehrsverhältnissen, Umwelteinflüssen und Fahrzeugzustand können sich in der Praxis Verbrauchswerte ergeben, die von den angegebenen Werten abweichen. Die Angaben beziehen sich nicht auf ein einzelnes Fahrzeug und sind nicht Bestandteil des Angebots, sondern dienen allein Vergleichszwecken zwischen verschiedenen Fahrzeugtypen. Damit Energieverbräuche unterschiedlicher Antriebsformen (Benzin, Diesel, Gas, Strom usw.) vergleichbar sind, werden sie zusätzlich als sogenannte Benzinäquivalente (Masseinheit für Energie) ausgewiesen. CO<sub>2</sub> ist das für die Erderwärmung hauptverantwortliche Treibhausgas; die mittlere CO<sub>2</sub>-Emission aller (markenübergreifend) angebotenen Fahrzeugtypen beträgt für das Jahr 2022 149 g/km, provisorischer Zielwert: 118 g/km.

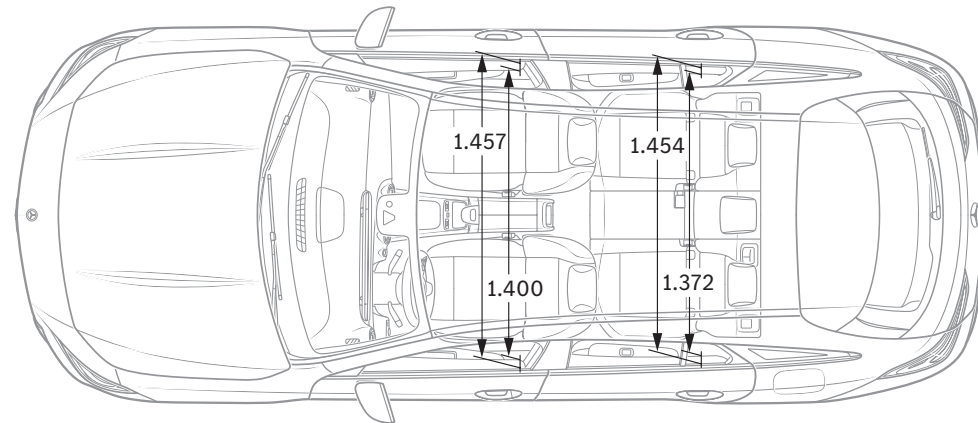
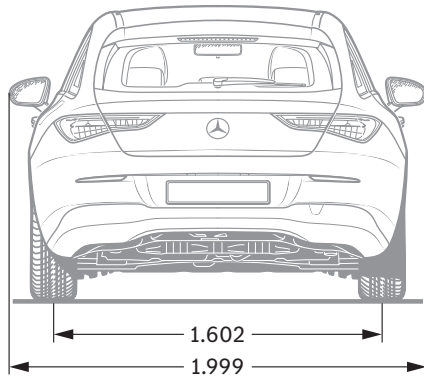
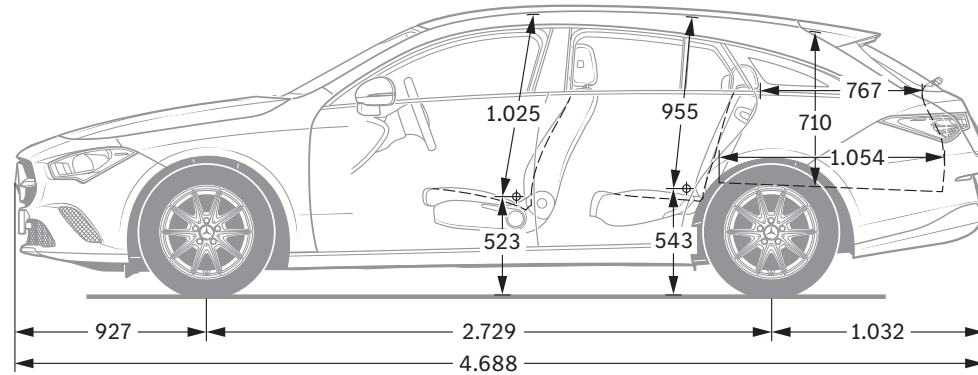
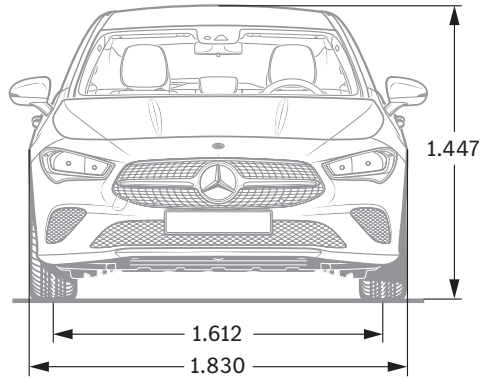


# Technische Daten - Diesel.

	CLA 180 d		CLA 200 d		CLA 200 d 4MATIC	CLA 220 d	CLA 220 d 4MATIC
<b>MOTOR</b>							
Zylinderanordnung	R4		R4		R4	R4	R4
Zylinderanzahl	4		4		4	4	4
Hubraum (cm <sup>3</sup> )	1950		1950		1950	1950	1950
Maximale Nennleistung (kW [PS] DIN)	85 [116]		110 [150]		110 [150]	140 [190]	140 [190]
Maximales Drehmoment (Nm bei 1/min thermisch)	280/1300-2600		320/1400-3200		320/1400-3200	400/1600-2600	400/1600-2600
Tankinhalt (l)	43		43		51	51	51
<b>GETRIEBE</b>							
	6-Gang-Schaltgetriebe	8G-DCT Automatik	6-Gang-Schaltgetriebe	8G-DCT Automatik	8G-DCT Automatik	8G-DCT Automatik	8G-DCT Automatik
<b>FAHRLEISTUNG</b>							
Höchstgeschwindigkeit (km/h)	203		221		201	237	235
0-100 km/h (s)	10,6	9,9	8,4	8,4	8,7	7,2	7,1
<b>VERBRAUCH UND EMISSIONSAUSSTOSS</b>							
Verbrauch kombiniert (l/100 km)	5,7	5,9	5,6	5,8	6,2	5,8	6,2
Benzinäquivalent	6,5	6,7	6,4	6,6	7,1	6,6	7,1
CO <sub>2</sub> -Emission (g/km) nach 715/2007/EWG	149	155	148	152	162	152	164
CO <sub>2</sub> -Emission aus der Treibstoff- und/oder der Strombereitstellung (g/km)	28	29	27	28	30	28	30
Elektr. Energieverbrauch (kWh/100 km)							
<b>ENERGIEEFFIZIENZ-KATEGORIE</b>							
	C	C	B	C	D	C	D
<b>MASSE (KG)</b>							
Leergewicht nach VO (EG) 1230/2012	1560-1745	1590-1775	1560-1745	1590-1775	1640-1815	1585-1769	1640-1824
Zulässiges Gesamtgewicht	2090	2120	2090	2120	2185	2140	2200
Maximale Dachlast (kg)	100		100		100	100	100
Anhänger gebremst/ungebremst	1400/750		1600/750		1800/750	1600/750	1800/750

Der Treibstoff-/Stromnormverbrauch wird nach der Messmethode 715/2007/EWG in der gegenwärtig gültigen Fassung ermittelt. Die angegebenen Werte zu Energieverbrauch und CO<sub>2</sub>-Emissionen sind Schweizer Werte auf Basis Typengenehmigung. Es handelt sich dabei um Werte, die im WLTP-Messzyklus ermittelt wurden. Je nach Fahrweise, Strassen- und Verkehrsverhältnissen, Umwelteinflüssen und Fahrzeugzustand können sich in der Praxis Verbrauchswerte ergeben, die von den angegebenen Werten abweichen. Die Angaben beziehen sich nicht auf ein einzelnes Fahrzeug und sind nicht Bestandteil des Angebots, sondern dienen allein Vergleichszwecken zwischen verschiedenen Fahrzeugtypen. Damit Energieverbräuche unterschiedlicher Antriebsformen (Benzin, Diesel, Gas, Strom usw.) vergleichbar sind, werden sie zusätzlich als sogenannte Benzinäquivalente (Masseinheit für Energie) ausgewiesen. CO<sub>2</sub> ist das für die Erderwärmung hauptverantwortliche Treibhausgas; die mittlere CO<sub>2</sub>-Emission aller (markenübergreifend) angebotenen Fahrzeugtypen beträgt für das Jahr 2022 149 g/km, provisorischer Zielwert: 118 g/km.

# Abmessungen.



Alle Angaben in Millimetern. Die abgebildeten Maße sind Mittelwerte. Sie gelten für Fahrzeuge in Grundausstattung und in unbelastetem Zustand.





# SPORT - F O R - GOOD

Seit 20 Jahren glauben wir daran, dass Sport die Kraft hat, Menschen zu verbinden und auf einzigartige Weise zu motivieren. Millionen Kindern und Jugendlichen haben wir den dringend notwendigen Zugang zu unseren Förderprogrammen ermöglicht, damit sie ihr Leben positiv verändern können. Die Programme, die wir gemeinsam mit Laureus Sport for Good unterstützen, sind auf die Ziele für nachhaltige Entwicklung der Vereinten Nationen ausgerichtet und sind Teil einer spannenden, großen, globalen Bewegung zur positiven Veränderung der Welt.

**Mit dem Kauf eines Mercedes-Benz unterstützen Sie die „Laureus Sport for Good“-Bewegung.**

**Zu den Angaben in dieser Publikation:** Nach Redaktionsschluss am 24.08.2021 können sich am Produkt Änderungen ergeben haben. Konstruktions- oder Formänderungen, Abweichungen im Farbton sowie Änderungen des Lieferumfangs seitens des Herstellers bleiben während der Lieferzeit vorbehalten, sofern die Änderungen oder Abweichungen unter Berücksichtigung der Interessen des Verkäufers für den Käufer zumutbar sind. Sofern der Verkäufer oder der Hersteller zur Bezeichnung der Bestellung oder des bestellten Kaufgegenstands Zeichen oder Nummern gebraucht, können allein hieraus keine Rechte abgeleitet werden.

Die Abbildungen können auch Zubehör und Sonderausstattungen enthalten, die nicht zum serienmäßigen Lieferumfang gehören. Diese Publikation wird international eingesetzt. Aussagen über gesetzliche, rechtliche und steuerliche Vorschriften und Auswirkungen haben jedoch nur für die Bundesrepublik Deutschland zum Zeitpunkt des Redaktionsschlusses dieser Publikation Gültigkeit. Fragen Sie daher zum verbindlichen letzten Stand bitte Ihren Mercedes-Benz AG Vertriebspartner.

**[www.mercedes-benz.ch](http://www.mercedes-benz.ch)**