

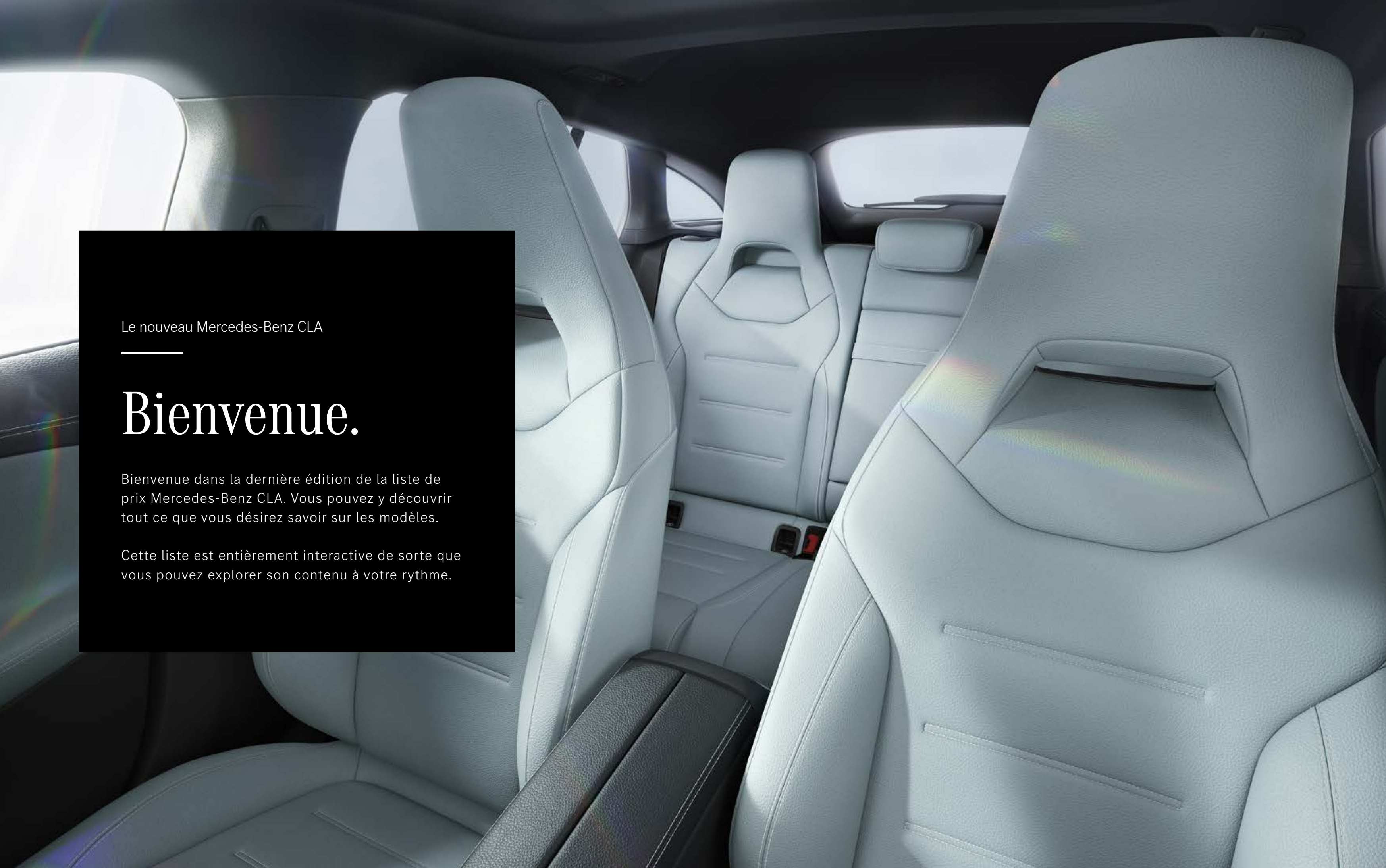


Le nouveau CLA.

Valable à partir du 2 mai 2024

Mercedes-Benz





Le nouveau Mercedes-Benz CLA

Bienvenue.

Bienvenue dans la dernière édition de la liste de prix Mercedes-Benz CLA. Vous pouvez y découvrir tout ce que vous désirez savoir sur les modèles.

Cette liste est entièrement interactive de sorte que vous pouvez explorer son contenu à votre rythme.

Le nouveau CLA

Points forts



Options du moteur



Lignes



Mercedes-AMG



Équipements optionnels



Options numériques



Données techniques



Le nouveau Mercedes-Benz CLA

Points forts.



Laissez votre conduite s'exprimer.

Le CLA fascine au premier coup d'œil: sa partie avant sportive et plate, avec les dômes de puissance sur le capot, est déjà révélatrice de son aspect dynamique. L'allure imposante de ce coupé haut de gamme à quatre portes est complétée par une voie très large, accentuée de manière impressionnante par des flancs athlétiques notamment à l'arrière du modèle GT.





A la pointe du progrès au quotidien.

Dans le CLA Coupé, sportivité, design fascinant et un info-divertissement de pointe offrent une expérience intérieure impressionnante. Le Coupé combine habilement un espace généreux avec un haut degré de variabilité. Il répond en outre aux normes les plus élevées en termes d'esthétique et offre de nombreuses options pour un design personnalisé.

Le nouveau Mercedes-Benz CLA

Options du moteur.



CLA Coupé - essence - C118

	Numéro de modèle	Puissance en kW et ch	Cylindrée (cm ³)	CO ₂ (g/km*)	Emissions de CO ₂ de la mise à disposition de l'électricité	Catégorie de rendement énergétique	Boîte de vitesses	Type d'entrée	ÉQUIPEMENT DE SÉRIE Prix de vente brut recommandé** en CHF inkl. MwSt.
CLA 180	118384	100 kW (+10 kW) 136 ch (+14 ch)	1332	147	33	D	7G-DCT automatique	Entry	51 200.-
CLA 200	118387	120 kW (+10 kW) 163 ch (+14 ch)	1332	147	33	D	7G-DCT automatique	Entry	53 200.-
CLA 220 4MATIC	118345	140 kW (+10 kW) 190 ch (+14 ch)	1991	168	37	E	8G-DCT automatique	Entry	57 600.-
CLA 250 4MATIC	118347	165 kW (+10 kW) 224 ch (+14 ch)	1991	168	37	E	8G-DCT automatique	PROGRESSIVE Line Advanced	62 600.-
Mercedes-AMG CLA 35 4MATIC	118351	225 kW (+10 kW) 306 ch (+14 ch)	1991	193	43	F	AMG SPEEDSHIFT 8G-DCT	Advanced Plus	75 500.-
Mercedes-AMG CLA 45 S 4MATIC+	118354	310 kW 421 ch	1991	205	45	F	AMG SPEEDSHIFT 8G-DCT	Premium	91 400.-

* La consommation normalisée de carburant/d'électricité est calculée selon la méthode de mesure 715/2007/CEE dans sa version actuellement en vigueur. Les valeurs indiquées relatives à la consommation d'énergie et aux émissions de CO₂ sont des valeurs suisses. Il s'agit ici de valeurs qui ont été déterminées dans le cycle de mesure WLTP. Dans la pratique, les valeurs de consommation peuvent cependant diverger des valeurs indiquées, en fonction du style de conduite ainsi que des conditions de la chaussée, du trafic, des influences de l'environnement et de l'état du véhicule. Les données ne se réfèrent pas à un véhicule précis et ne font pas partie de l'offre, mais servent uniquement à la comparaison entre les différents types de véhicules. Afin que les consommations d'énergie des différentes motorisations (essence, diesel, gaz, électricité, etc.) soient comparables, elles sont indiquées en sus sous la forme d'équivalents essence (unité de mesure pour l'énergie). Le CO₂ est le principal gaz à effet de serre responsable du réchauffement climatique; l'émission moyenne de CO₂ de l'ensemble des modèles proposés (toutes marques confondues) est pour 2024 de 122 g/km, la valeur cible étant de 118 g/km.

** Prix de vente brut recommandé à titre indicatif. Tous les prix mentionnés correspondent à des recommandations de prix sans engagement de l'importateur Mercedes-Benz Suisse SA. Les partenaires de distribution sont libres de fixer leurs prix. Les caractéristiques d'équipement illustrées des véhicules ne sont pas contractuelles. Les illustrations peuvent présenter des accessoires et des options qui ne font pas partie du contenu de la livraison de série.

CLA Coupé - diesel - C118

	Numéro de modèle	Puissance en kW et ch	Cylindrée (cm ³)	CO ₂ (g/km*)	Equivalent-essence	Emissions de CO ₂ de la mise à disposition de l'électricité	Catégorie de rendement énergétique	Boîte de vitesses	Type d'entrée	ÉQUIPEMENT DE SÉRIE Prix de vente brut recommandé** en CHF inkl. MwSt.
CLA 180 d	118310	85 kW 116 PS	1950	145	6,3	28	C	8G-DCT automatique	Entry	52 100.-
CLA 220 d	118314	140 kW 190 PS	1950	143	6,3	28	C	8G-DCT automatique	Entry	56 100.-

* La consommation normalisée de carburant/d'électricité est calculée selon la méthode de mesure 715/2007/CEE dans sa version actuellement en vigueur. Les valeurs indiquées relatives à la consommation d'énergie et aux émissions de CO₂ sont des valeurs suisses. Il s'agit ici de valeurs qui ont été déterminées dans le cycle de mesure WLTP. Dans la pratique, les valeurs de consommation peuvent cependant diverger des valeurs indiquées, en fonction du style de conduite ainsi que des conditions de la chaussée, du trafic, des influences de l'environnement et de l'état du véhicule. Les données ne se réfèrent pas à un véhicule précis et ne font pas partie de l'offre, mais servent uniquement à la comparaison entre les différents types de véhicules. Afin que les consommations d'énergie des différentes motorisations (essence, diesel, gaz, électricité, etc.) soient comparables, elles sont indiquées en sus sous la forme d'équivalents essence (unité de mesure pour l'énergie). Le CO₂ est le principal gaz à effet de serre responsable du réchauffement climatique; l'émission moyenne de CO₂ de l'ensemble des modèles proposés (toutes marques confondues) est pour 2024 de 122 g/km, la valeur cible étant de 118 g/km.

** Prix de vente brut recommandé à titre indicatif. Tous les prix mentionnés correspondent à des recommandations de prix sans engagement de l'importateur Mercedes-Benz Suisse SA. Les partenaires de distribution sont libres de fixer leurs prix. Les caractéristiques d'équipement illustrées des véhicules ne sont pas contractuelles. Les illustrations peuvent présenter des accessoires et des options qui ne font pas partie du contenu de la livraison de série.

CLA Shooting Brake - essence - X118

	Numéro de modèle	Puissance en kW et ch	Cylindrée (cm ³)	CO ₂ (g/km*)	Equivalent-essence	Emissions de CO ₂ de la mise à disposition de l'électricité	Catégorie de rendement énergétique	Boîte de vitesses	Type d'entrée	ÉQUIPEMENT DE SÉRIE Prix de vente brut recommandé** en CHF inkl. MwSt.
CLA 180	118684	100 kW (+10 kW) 136 ch (+14 ch)	1332	152		34	D	7G-DCT automatique	Entry	51 800.-
CLA 200	118687	120 kW (+10 kW) 163 ch (+14 ch)	1332	152		34	D	7G-DCT automatique	Entry	53 800.-
CLA 250 4MATIC	118647	165 kW (+10 kW) 224 ch (+14 ch)	1991	173		38	E	8G-DCT automatique	PROGRESSIVE Line Advanced	63 300.-
Mercedes-AMG CLA 35 4MATIC	118651	225 kW (+10 kW) 306 ch (+14 ch)	1991	197		44	F	AMG SPEEDSHIFT 8G-DCT	Advanced Plus	76 100.-
Mercedes-AMG CLA 45 S 4MATIC+	118654	310 kW 421 ch	1991	209		46	G	AMG SPEEDSHIFT 8G-DCT	Premium	92 000.-

* La consommation normalisée de carburant/d'électricité est calculée selon la méthode de mesure 715/2007/CEE dans sa version actuellement en vigueur. Les valeurs indiquées relatives à la consommation d'énergie et aux émissions de CO₂ sont des valeurs suisses. Il s'agit ici de valeurs qui ont été déterminées dans le cycle de mesure WLTP. Dans la pratique, les valeurs de consommation peuvent cependant diverger des valeurs indiquées, en fonction du style de conduite ainsi que des conditions de la chaussée, du trafic, des influences de l'environnement et de l'état du véhicule. Les données ne se réfèrent pas à un véhicule précis et ne font pas partie de l'offre, mais servent uniquement à la comparaison entre les différents types de véhicules. Afin que les consommations d'énergie des différentes motorisations (essence, diesel, gaz, électricité, etc.) soient comparables, elles sont indiquées en sus sous la forme d'équivalents essence (unité de mesure pour l'énergie). Le CO₂ est le principal gaz à effet de serre responsable du réchauffement climatique; l'émission moyenne de CO₂ de l'ensemble des modèles proposés (toutes marques confondues) est pour 2024 de 122 g/km, la valeur cible étant de 118 g/km.

** Prix de vente brut recommandé à titre indicatif. Tous les prix mentionnés correspondent à des recommandations de prix sans engagement de l'importateur Mercedes-Benz Suisse SA. Les partenaires de distribution sont libres de fixer leurs prix. Les caractéristiques d'équipement illustrées des véhicules ne sont pas contractuelles. Les illustrations peuvent présenter des accessoires et des options qui ne font pas partie du contenu de la livraison de série.

CLA Shooting Brake - diesel - X118

	Numéro de modèle	Puissance en kW et ch	Cylindrée (cm ³)	CO ₂ (g/km*)	Equivalent-essence	Emissions de CO ₂ de la mise à disposition de l'électricité	Catégorie de rendement énergétique	Boîte de vitesses	Type d'entrée	ÉQUIPEMENT DE SÉRIE Prix de vente brut recommandé** en CHF inkl. MwSt.
CLA 180 d	118610	85 kW 116 ch	1950	149	6,5	29	D	8G-DCT automatique	Entry	52 800.-
CLA 220 d	118614	140 kW 190 ch	1950	147	6,4	28	C	8G-DCT automatique	Entry	56 800.-


* La consommation normalisée de carburant/d'électricité est calculée selon la méthode de mesure 715/2007/CEE dans sa version actuellement en vigueur. Les valeurs indiquées relatives à la consommation d'énergie et aux émissions de CO₂ sont des valeurs suisses. Il s'agit ici de valeurs qui ont été déterminées dans le cycle de mesure WLTP. Dans la pratique, les valeurs de consommation peuvent cependant diverger des valeurs indiquées, en fonction du style de conduite ainsi que des conditions de la chaussée, du trafic, des influences de l'environnement et de l'état du véhicule. Les données ne se réfèrent pas à un véhicule précis et ne font pas partie de l'offre, mais servent uniquement à la comparaison entre les différents types de véhicules. Afin que les consommations d'énergie des différentes motorisations (essence, diesel, gaz, électricité, etc.) soient comparables, elles sont indiquées en sus sous la forme d'équivalents essence (unité de mesure pour l'énergie). Le CO₂ est le principal gaz à effet de serre responsable du réchauffement climatique; l'émission moyenne de CO₂ de l'ensemble des modèles proposés (toutes marques confondues) est pour 2024 de 122 g/km, la valeur cible étant de 118 g/km.

** Prix de vente brut recommandé à titre indicatif. Tous les prix mentionnés correspondent à des recommandations de prix sans engagement de l'importateur Mercedes-Benz Suisse SA. Les partenaires de distribution sont libres de fixer leurs prix. Les caractéristiques d'équipement illustrées des véhicules ne sont pas contractuelles. Les illustrations peuvent présenter des accessoires et des options qui ne font pas partie du contenu de la livraison de série.

Le nouveau Mercedes-Benz CLA


Lignes.





Entry

Navigation MBUX Premium
ECRAN MÉDIA CENTRAL
Caméra de recul




Entry Advanced

Pack Stationnement
Pack Rétroviseurs
Hayon EASY-PACK

+

Entry




PROGRESSIVE Advanced

PROGRESSIVE Line

Pack Stationnement
Pack Rétroviseurs
Hayon EASY-PACK

+

Entry Advanced




PROGRESSIVE Advanced Plus

PROGRESSIVE Line

Pack Confort KEYLESS-GO
Eclairage d'ambiance
Combiné d'instruments numériques

+

Advanced




AMG Line Advanced Plus

AMG Line

Pack Confort KEYLESS-GO
Eclairage d'ambiance
Combiné d'instruments numériques

+

Advanced




AMG Line Premium

AMG Line

MBUX réalité augmentée pour système de navigation
Assistant d'angle mort
Climatisation automatique THERMOTRONIC

+

Advanced Plus



AMG Line - Premium Plus

AMG Line

Toit ouvrant panoramique
Affichage tête haute
Sièges avec fonction de mémorisation

+

Premium

Aperçu du contenu

	Entry	Entry Advanced	PROGRESSIVE Line Advanced	PROGRESSIVE Line Advanced Plus	AMG Line Advanced Plus	AMG Line Premium	AMG Line Premium Plus
Caméra de recul	●						
Sièges Confort	●	●	●	●			
Volant sport multifonctions en cuir	●	●	●	●			
Assistant de feux de route adaptatifs	●	●	●	●	●	●	
Phares LED High Performance	●	●	●	●	●	●	
ÉCRAN MÉDIA CENTRAL	●	●	●	●	●	●	●
Prééquipement pour la remise de clé numérique	●	●	●	●	●	●	●
Compartiment de stockage dans la console centrale avec cache rétractable	●	●	●	●	●	●	●
Pack USB Plus	●	●	●	●	●	●	●
Suspension confort avec abaissement de la hauteur de caisse ¹	●	●	●	●	●	●	●
Navigation MBUX Premium	●	●	●	●	●	●	●
Sièges avant chauffants	●	●	●	●	●	●	●
TIREFIT	●	●	●	●	●	●	●
Services à distance	●	●	●	●	●	●	●
Pack Stationnement avec caméra de recul		●	●	●	●	●	
Soutien lombaire à quatre réglages		●	●	●	●	●	●
Hayon EASY-PACK ²		●	●	●	●	●	●
Pack Rétroviseurs		●	●	●	●	●	●

¹ Non disponible pour Mercedes-AMG CLA 35 4MATIC et Mercedes-AMG CLA 45 S 4MATIC+

² Uniquement pour Shooting Brake (X118)

Aperçu du contenu

	Entry	Entry Advanced	PROGRESSIVE Line Advanced	PROGRESSIVE Line Advanced Plus	AMG Line Advanced Plus	AMG Line Premium	AMG Line Premium Plus
★ Combiné d'instruments numériques				●	●	●	●
Eclairage d'ambiance				●	●	●	●
★ Pack Personnalisation				●	●	●	●
Pack Confort KEYLESS-GO				●	●	●	●
Accoudoir arrière				●	●	●	●
Système de recharge sans fil pour appareils mobiles à l'avant				●	●	●	●
Système de freinage sport					●	●	●
Système son avancé						●	●
Baguettes de seuil éclairées avec inscription «Mercedes-Benz» et cache pouvant être changé						●	●
★ Assistant d'angle mort						●	●
★ MBUX réalité augmentée pour système de navigation						●	●
★ Climatisation automatique THERMOTRONIC						●	●
★ Sièges conducteur électriquement réglable avec fonction de mémorisation							●
★ Sièges passager avant commandés avec fonction de mémorisation							●
Affichage tête haute							●
Eclairage en cercle avec projection du logo de la marque							●
Assistant intérieur MBUX							●
★ MULTIBEAM LED							●
★ Toit ouvrant panoramique							●
★ Pack Stationnement avec caméra panoramique							●

★ Cette fonctionnalité est également disponible comme simple ES pour les autres lignes.

* Tous les prix mentionnés correspondent à des recommandations de prix sans engagement de l'importateur Mercedes-Benz Suisse SA. Les partenaires de distribution sont libres de fixer leurs prix. Les caractéristiques d'équipement illustrées des véhicules ne sont pas contractuelles. Les illustrations peuvent présenter des accessoires et des options qui ne font pas partie du contenu de la livraison de série. La disponibilité peut être temporairement limitée en raison de difficultés d'approvisionnement concernant les composants de véhicules (en particulier les semi-conducteurs). Vous trouverez des informations mises à jour en permanence sur notre page d'accueil et chez votre partenaire Mercedes-Benz.



Entry

Série

Extérieur

- Phares LED High Performance (632)
- Assistant de feux de route adaptatifs (608)
- Caméra de recul (218)
- Jantes alliage 43,2 cm (17") à 5 doubles branches (25R)

Intérieur

- Compartiment de stockage dans la console centrale avec cache rétractable (73B)
- Volant sport multifonctions en cuir (L3E)
- ÉCRAN MÉDIA CENTRAL (859)
- Sièges Confort (7U2)
- Sièges avant chauffants (873)

Équipement technique

- Navigation MBUX Premium (PBG)
- Préréquipement pour la remise de clé numérique (20U)
- Pack USB Plus (72B)
- TIREFIT (B51)
- Services à distance (00U)
- Suspension confort avec abaissement de la hauteur de caisse (677)



Entry

Entry Advanced

Roues

Selleries



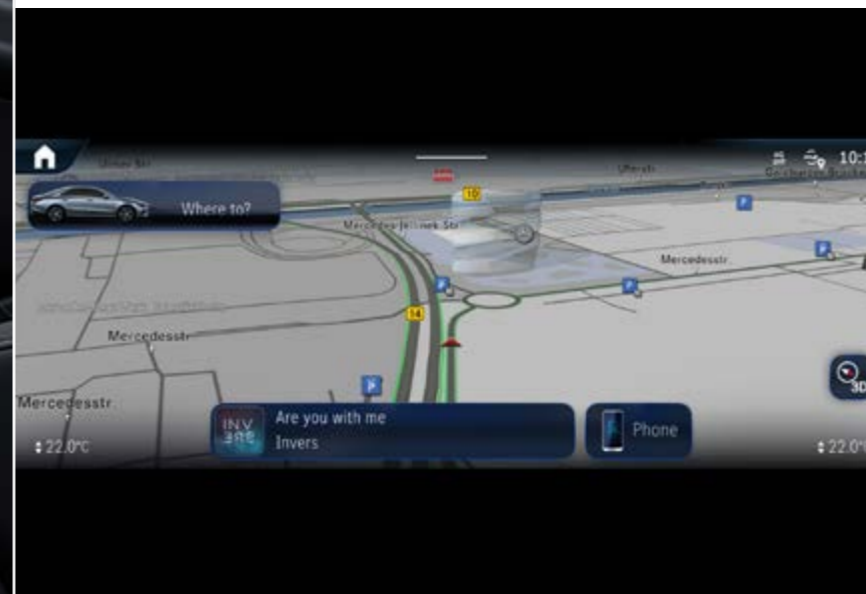
Intérieur Entry avec similicuir ARTICO/tissu Bertrix noir (311A)



218 - Caméra de recul



632 - Phares LED High Performance



PBG - Navigation MBUX Premium



859 - ECRAN MÉDIA CENTRAL



Entry Advanced

PVC* TVA incluse

CHF 1200.-



Options supplémentaires pour Entry:

- Pack Rétroviseurs (P49)
- Pack Stationnement avec caméra de recul (P44)
- Soutien lombaire à quatre réglages (U22)
- Hayon EASY-PACK (890)¹

¹ Uniquement pour Shooting Brake (X118)

Entry

Entry Advanced

Roues

Selleries



Intérieur Entry avec similicuir ARTICO/tissu Bertrix noir (311A)



P44 – Pack Stationnement avec caméra de recul



P49 – Pack Rétroviseurs



U22 – Soutien lombaire à quatre réglages



890 – Hayon EASY-PACK¹

¹ Uniquement pour Shooting Brake (X118)

* Tous les prix mentionnés correspondent à des recommandations de prix sans engagement de l'importateur Mercedes-Benz Suisse SA. Les partenaires de distribution sont libres de fixer leurs prix. Les caractéristiques d'équipement illustrées des véhicules ne sont pas contractuelles. Les illustrations peuvent présenter des accessoires et des options qui ne font pas partie du contenu de la livraison de série. La disponibilité peut être temporairement limitée en raison de difficultés d'approvisionnement concernant les composants de véhicules (en particulier les semi-conducteurs). Vous trouverez des informations mises à jour en permanence sur notre page d'accueil et chez votre partenaire Mercedes-Benz.

[Entry](#)[Entry Advanced](#)[Roues](#)[Selleries](#)

Roues - 17"



25R – Jantes alliage 43,2 cm (17") à 5 rayons
Option (CHF 0.-)



R62 – Jantes alliage 43,2 cm (17") à 5 doubles branches
Option (CHF 0.-)

[Entry](#)[Entry Advanced](#)[Roues](#)[Selleries](#)

Selleries

ARTICO



311A – Similicuir ARTICO/tissu Bertrix noir
Option (CHF 0.-)



PROGRESSIVE Advanced

PVC* TVA incluse

CHF 2300.-



Options supplémentaires pour Entry:

- PROGRESSIVE (P59)
- Pack Rétroviseurs (P49)
- Pack Stationnement avec caméra de recul (P44)
- Soutien lombaire à quatre réglages (U22)
- Hayon EASY-PACK (890)¹
- Jantes alliage 45,7 cm (18") à 10 rayons (51R), optimisées de manière aérodynamique et peintes en noir avec finition haute brillance

¹ Uniquement pour Shooting Brake (X118)

PROGRESSIVE Advanced

PROGRESSIVE Advanced Plus

Roues

Selleries

Inserts décoratifs



Intérieur PROGRESSIVE Line avec similicuir ARTICO/tissu Bertrix gris sauge/noir (318A) et inserts décoratifs aspect fibre de carbone foncé (52H)



P44 – Pack Stationnement avec caméra de recul



P49 – Pack Rétroviseurs



U22 – Soutien lombaire à quatre réglages



890 – Hayon EASY-PACK¹

¹ Uniquement pour Shooting Brake (X118)

* Tous les prix mentionnés correspondent à des recommandations de prix sans engagement de l'importateur Mercedes-Benz Suisse SA. Les partenaires de distribution sont libres de fixer leurs prix. Les caractéristiques d'équipement illustrées des véhicules ne sont pas contractuelles. Les illustrations peuvent présenter des accessoires et des options qui ne font pas partie du contenu de la livraison de série. La disponibilité peut être temporairement limitée en raison de difficultés d'approvisionnement concernant les composants de véhicules (en particulier les semi-conducteurs). Vous trouverez des informations mises à jour en permanence sur notre page d'accueil et chez votre partenaire Mercedes-Benz.



PROGRESSIVE Advanced Plus

PVC* TVA incluse

De

CHF 1500.-

à

CHF 3800.-



Options supplémentaires pour
PROGRESSIVE Advanced:

- Eclairage d'ambiance (877)
- Combiné d'instruments numériques (458)
- Système de recharge sans fil pour appareils mobiles à l'avant (897)
- Pack Confort KEYLESS-GO (P17)
- Pack Personnalisation (2S0)

PROGRESSIVE Advanced

PROGRESSIVE Advanced Plus

Roues

Selleries

Inserts décoratifs



Intérieur PROGRESSIVE Line avec similicuir ARTICO/tissu Bertrix gris sauge/noir (318A) et inserts décoratifs aspect fibre de carbone foncé (52H)



877 - Eclairage d'ambiance



458 - Combiné d'instruments numériques



P17 - Pack Confort KEYLESS-GO



897 - Système de recharge sans fil pour appareils mobiles à l'avant

PROGRESSIVE Advanced

PROGRESSIVE Advanced Plus

Roues

Selleries

Inserts décoratifs

Roues - 17"/18"



51R - Jantes alliage 45,7 cm (18") à 10 rayons
Option (CHF 0.-)



R62 - Jantes alliage 43,2 cm (17")
à 5 doubles branches
Option (CHF 0.-)



04R - Jantes alliage 45,7 cm (18")
multibranches
Option (CHF 0.-)¹

¹ Non compatible avec pack nuit (P55)

PROGRESSIVE Advanced

PROGRESSIVE Advanced Plus

Roues

Selleries

Inserts décoratifs

Selleries



311A – Similicuir ARTICO/tissu Bertrix noir
Option (CHF 0.-)



318A – Similicuir ARTICO/tissu Bertrix gris sauge/noir
Option (CHF 116.-)



111A – Similicuir ARTICO noir
Option (CHF 168.-)



101A – Similicuir ARTICO noir
Option (CHF 168.-)



158A – Similicuir ARTICO gris sauge/noir
Option (CHF 168.-)



105A – Similicuir ARTICO beige macchiato/noir
Option (CHF 284.-)



211A – Cuir noir
Option (CHF 0.-)

PROGRESSIVE Advanced**PROGRESSIVE Advanced Plus**

Roues

Selleries

Inserts décoratifs

Inserts décoratifs



52H – Inserts décoratifs aspect fibre de carbone foncé
Option (CHF 0.-)



H44 – Inserts décoratifs en aluminium à légères stries longitudinales
Option (CHF 203.-)



H15 – Inserts décoratifs en tilleul noir à pores ouverts
Option (CHF 302.-)



03H – Inserts décoratifs en tilleul marron à pores ouverts
Option (CHF 302.-)



AMG Line Advanced Plus

PVC* TVA incluse

De

CHF 3200.-

à

CHF 5800.-



Options supplémentaires pour
PROGRESSIVE Advanced:

- AMG Line (950)
- Eclairage d'ambiance (877)
- Combiné d'instruments numériques (458)
- Système de recharge sans fil pour appareils mobiles à l'avant (897)
- Pack Confort KEYLESS-GO (P17)
- Pack Personnalisation (2S0)

AMG Line Advanced Plus

AMG Line Premium

AMG Line Premium Plus

Roues

Selleries

Inserts décoratifs



Intérieur AMG Line avec similicuir ARTICO/microfibre MICROCUT noir (651A) et inserts décoratifs MICROCUT noir



877 - Eclairage d'ambiance



458 - Combiné d'instruments numériques



P17 - Pack Confort KEYLESS-GO



897 - Système de recharge sans fil pour appareils mobiles à l'avant



AMG Line Premium

PVC* TVA incluse

De

CHF 5000.-

à

CHF 7600.-



Options supplémentaires pour
AMG Line Advanced Plus:

- Climatisation automatique THERMOTRONIC (581)
- Assistant d'angle mort (234)
- Baguettes de seuil éclairées avec inscription «Mercedes-Benz» et cache pouvant être changé (U45)
- Système son avancé (853)
- Prééquipement pour divertissement MBUX (22U)

[AMG Line Advanced Plus](#)[AMG Line Premium](#)[AMG Line Premium Plus](#)[Roues](#)[Selleries](#)[Inserts décoratifs](#)

Intérieur AMG Line avec similicuir ARTICO/microfibre MICROCUT noir (651A)
et inserts décoratifs MICROCUT noir



581 - Climatisation automatique THERMOTRONIC



234 - Assistant d'angle mort



853 - Système son avancé



AMG Line Premium Plus

PVC* TVA incluse

De **CHF 8700.-**
à **CHF 11 300.-**



Options supplémentaires pour
AMG Line Premium:

- Affichage tête haute (463)
- Assistant intérieur MBUX (77B)
- MULTIBEAM LED (641/642)
- Pack Stationnement avec caméra panoramique (P47)
- Siège conducteur électriquement réglable avec fonction de mémorisation (275)
- Siège passager avant commandé avec fonction de mémorisation (241/242)
- Toit ouvrant panoramique (413)
- Eclairage en cercle avec projection du logo de la marque (586)

AMG Line Advanced Plus

AMG Line Premium

AMG Line Premium Plus

Roues

Selleries

Inserts décoratifs



Intérieur AMG Line avec similicuir ARTICO/microfibre MICROCUT marron Bahia/noir (654A) et inserts décoratifs en tilleul noir à pores ouverts (H15)



463 - Affichage tête haute



275 - Siège conducteur électriquement réglable avec fonction de mémorisation



413 - Toit ouvrant panoramique



P47 - Pack Stationnement avec caméra panoramique

AMG Line Advanced Plus

AMG Line Premium

AMG Line Premium Plus

Roues

Selleries

Inserts décoratifs

Roues – 18"/19"



RQS – Jantes alliage AMG 45,7 cm (18") à 5 doubles branches
Option (CHF 0.-)¹



RQT – Jantes alliage AMG 45,7 cm (18") à 5 doubles branches
Option (CHF 0.-)²



RVZ – Jantes alliage AMG 48,3 cm (19") multibranches
Option (CHF 696.-)¹



RUH – Jantes alliage AMG 48,3 cm (19") multibranches
Option (CHF 696.-)²

¹ Non compatible avec pack nuit (P55)

² Uniquement avec pack nuit (P55)

AMG Line Advanced Plus

AMG Line Premium

AMG Line Premium Plus

Roues

Selleries

Inserts décoratifs

Selleries



651A – Similicuir ARTICO/microfibre MICROCUT noir
Option (CHF 0.-)



158A – Similicuir ARTICO gris sauge/noir
Option (CHF 0.-)



654A – Similicuir ARTICO/microfibre MICROCUT marron Bahia/noir
Option (CHF 116.-)



277A – Cuir bicolore rouge poivron/noir
Option (CHF 116.-)



258A – Cuir bicolore titane gris perle/noir
Option (CHF 116.-)



211A – Cuir noir
Option (CHF 0.-)

AMG Line Advanced Plus

AMG Line Premium

AMG Line Premium Plus

Roues

Selleries

Inserts décoratifs

Inserts décoratifs



MICROCUT noir
Série¹



H44 – Inserts décoratifs en aluminium à légères stries longitudinales
Option (CHF 203.-)



H15 – Inserts décoratifs en tilleul noir à pores ouverts
Option (CHF 302.-)



O3H – Inserts décoratifs en tilleul marron à pores ouverts
Option (CHF 302.-)

¹ Uniquement avec similicuir ARTICO/microfibre MICROCUT noir (651A)

² Uniquement avec similicuir ARTICO/microfibre MICROCUT marron Bahia/noir (654A)

Comparatif des lignes

	Base	PROGRESSIVE	AMG Line
Extérieur			
Capot avec dômes de puissance	●	●	●
Le style de carrosserie AMG est constitué des éléments suivants: jupe avant avec splitter avant chromé, jupes latérales AMG dans la couleur du véhicule et jupe arrière AMG avec sortie d'échappement visible et inserts décoratifs chromés			●
Grille de calandre avec motif Mercedes-Benz chromé, étoile Mercedes centrale et lamelle gris mat avec inserts chromés	●	●	
Grille de calandre avec motif Mercedes-Benz chromé, étoile Mercedes centrale et lamelle avec insert chromé			●
Baguettes de seuil latérales peintes de la couleur du véhicule		●	●
Jupe avant avec inserts décoratifs en argent	●		
Jupe avant avec inserts décoratifs chromés		●	
Baguettes de ligne de ceinture et encadrements des vitres chromées	●	●	
Baguettes de ligne de ceinture et encadrements des vitres en aluminium haute brillance			●
Jupe arrière avec section inférieure noire striée	●		
Jupe arrière avec section inférieure peinte en noir strié, sorties d'échappement et inserts décoratifs chromés		●	
Jupe arrière AMG avec sortie d'échappement visible et inserts décoratifs chromés			●
Jantes alliage 43,2 cm (17") à 5 doubles branches (25R), optimisées de manière aérodynamique et peintes en noir avec finition haute brillance	●		
Jantes alliage 45,7 cm (18") 10 rayons (51R), optimisées de manière aérodynamique et peintes en noir avec finition haute brillance		●	
Jantes alliage AMG 45,7 cm (18") à 5 doubles branches (RQS), optimisées de manière aérodynamique, peintes en gris trémolite avec finition haute brillance			●
Phares LED High Performance avec assistant de feux de route adaptatifs	●	●	●

Comparatif des lignes

	Base	PROGRESSIVE	AMG Line
Intérieur			
Sièges Confort	●	●	
Sièges sport avec appuie-tête intégrés			●
Housses de siège en similicuir ARTICO/tissu Bertrix noir	●	●	
Similicuir ARTICO/tissu Norwich gris sauge/noir		●	
Similicuir ARTICO/microfibre MICROCUT noir avec surpiqûres contrastées en rouge			●
Filet à bagages sur le dossier des sièges conducteur et passager avant	●	●	●
Dossiers arrière rabattables selon un rapport 40/20/40	●	●	
Pack Confort sièges, avec huit positions en réglage manuel pour le conducteur et le passager avant	●	●	●
Volant sport multifonctions en cuir avec boutons tactiles à gauche et à droite, palettes de commande au volant	●	●	
Volant sport multifonctions en cuir Nappa, méplat dans la partie inférieure, perforé dans la zone de préhension avec boutons tactiles à gauche et à droite et palettes de commande au volant galvanisées en chromé argenté			●
Inserts décoratifs aspect fibre de carbone foncé		●	
Inserts décoratifs en microfibre MICROCUT			●
Ecran média avec une diagonale de 10,25"	●	●	●
Tapis de sol en velours	●	●	
Tapis de sol AMG			●
Baguettes de seuil avec inscription «Mercedes-Benz»	●	●	●
Ciel de pavillon en tissu gris cristal	●		
Ciel de pavillon en tissu noir		●	●
Bouches d'air en noir avec anneau extérieur en argent mat	●	●	●
Pédalier sport AMG en acier inoxydable brossé avec picots en caoutchouc noir			●
Pack Light and Sight	●	●	●
Son moteur sport (non disponible pour le CLA 180 et CLA 180 d)			●



Le nouveau CLA

Mercedes-AMG.





Technologie.

Conformément aux modèles de production, le Mercedes-AMG CLA 35 est équipé d'un moteur électrique auxiliaire de 48 volt et d'un alterno-démarrateur entraîné par courroie (RSG). Il atteint une puissance de 225 kW/306 ch avec un couple maximum de 400 Nm.

Sur ce Mild Hybrid, le RSG accroît l'agilité au démarrage grâce à 10 kW de puissance supplémentaire. En outre, il est désormais doté d'une transmission AMG SPEEDSHIFT DCT à huit rapports. Le nouveau radiateur avant facilite la gestion des températures dans les conditions extrêmes.

Intérieur.

Un véritable athlète, y compris dans l'habitacle: les sièges intégraux aux lignes sculpturales et le volant Performance AMG illustrent les aspirations sportives du CLA 45 S 4MATIC+. Les touches de volant AMG sont un vrai point fort. De par leur forme et leur fonction, elles rappellent les éléments du sport automobile et accentuent l'atmosphère de voiture de course qui règne dans le poste de conduite.



[Advanced Plus](#)[Premium](#)[Premium Plus](#)[Roues](#)[Selleries](#)[Inserts décoratifs](#)

Advanced Plus

Série

- Eclairage d'ambiance (877)
- Pack Personnalisation (2S0)
- Combiné d'instruments numériques (458)
- Système de recharge sans fil pour appareils mobiles à l'avant (897)
- Pack Confort KEYLESS-GO (P17)
- Volant AMG Performance en cuir Nappa (L6J)
- Touches de volant AMG (U88)

[Advanced Plus](#)[Premium](#)[Premium Plus](#)[Roues](#)[Selleries](#)[Inserts décoratifs](#)

Le nouveau Mercedes-AMG CLA 35 4MATIC Shooting Brake en blanc digital



458 – Combiné d'instruments numériques



877 – Eclairage d'ambiance



P17 – Pack Confort KEYLESS-GO



897 – Système de recharge sans fil pour appareils mobiles à l'avant



Premium

PVC* TVA incluse

De

CHF 0.-

à

CHF 1800.-

Options supplémentaires pour
Advanced Plus:

- Climatisation automatique THERMOTRONIC (581)
- Assistant d'angle mort (234)
- Baguettes de seuil AMG éclairées avec inscription «AMG» et cache pouvant être changé (U45)
- Système son avancé (853)
- Système de sonorisation surround Burmester® (810)¹
- Prééquipement pour divertissement MBUX (22U)

¹ Uniquement pour CLA 45 S 4MATIC+

[Advanced Plus](#)[Premium](#)[Premium Plus](#)[Roues](#)[Selleries](#)[Inserts décoratifs](#)

810 – Système de sonorisation surround Burmester®¹



581 – Climatisation automatique THERMOTRONIC



234 – Assistant d'angle mort

Le nouveau Mercedes-AMG CLA 45 S 4MATIC+ Coupé en blanc digital

¹ Uniquement pour CLA 45 S 4MATIC+

* Tous les prix mentionnés correspondent à des recommandations de prix sans engagement de l'importateur Mercedes-Benz Suisse SA. Les partenaires de distribution sont libres de fixer leurs prix. Les caractéristiques d'équipement illustrées des véhicules ne sont pas contractuelles. Les illustrations peuvent présenter des accessoires et des options qui ne font pas partie du contenu de la livraison de série. La disponibilité peut être temporairement limitée en raison de difficultés d'approvisionnement concernant les composants de véhicules (en particulier les semi-conducteurs). Vous trouverez des informations mises à jour en permanence sur notre page d'accueil et chez votre partenaire Mercedes-Benz.



Premium Plus

PVC* TVA incluse

De

CHF 3700.-

à

CHF 5500.-

Options supplémentaires pour
AMG Line Premium:

- Affichage tête haute (463)
- Assistant intérieur MBUX (77B)
- MULTIBEAM LED (641/642)
- Pack Stationnement avec caméra panoramique (P47)
- Siège conducteur électriquement réglable avec fonction de mémorisation (275)
- Siège passager avant commandé avec fonction de mémorisation (241/242)
- Toit ouvrant panoramique (413)
- Eclairage en cercle avec projection du logo de la marque (586)

[Advanced Plus](#)[Premium](#)[Premium Plus](#)[Roues](#)[Selleries](#)[Inserts décoratifs](#)

Le nouveau Mercedes-AMG CLA 45 S 4MATIC+ Shooting Brake en noir cosmos



463 – Affichage tête haute



275 – Siège conducteur électriquement réglable avec fonction de mémorisation



413 – Toit ouvrant panoramique



P47 – Pack Stationnement avec caméra panoramique

Advanced Plus

Premium

Premium Plus

Roues

Selleries

Inserts décoratifs



Choisissez vos roues – 18"/19" (Mercedes-AMG CLA 35 4MATIC)



RQQ – Jantes alliage AMG 45,7 cm (18") à 10 rayons
Option (CHF 0.-)



RRG – Jantes alliage AMG
48,3 cm (19") à 5 doubles
branches
Option (CHF 929.-)



RTJ – Jantes alliage AMG
48,3 cm (19") à 5 doubles
branches
Option (CHF 1103.-)



RTI – Jantes alliage AMG
48,3 cm (19") à 5 doubles
branches
Option (CHF 929.-)

Advanced Plus

Premium

Premium Plus

Roues

Selleries

Inserts décoratifs



Choisissez vos roues – 18"/19" (Mercedes-AMG CLA 45 S 4MATIC+)



RRG – Jantes alliage AMG 48,3 cm (19") à 5 doubles branches
Option (CHF 0.-)



RUX – Jantes alliage AMG
45,7 cm (18") à 10 rayons
Option (CHF 0.-)



RTJ – Jantes alliage AMG
48,3 cm (19") à 5 doubles
branches
Option (CHF 406.-)



RSZ – Jantes forgées AMG
48,3 cm (19") multibranches
Option (CHF 2031.-)

Advanced Plus

Premium

Premium Plus

Roues

Selleries

Inserts décoratifs



Selleries (Mercedes-AMG CLA 35 4MATIC)



651A – Similicuir ARTICO/microfibre MICROCUT noir
Option (CHF 0.-)



158A – Similicuir ARTICO
gris sauge/noir
Option (CHF 0.-)



654A – Similicuir ARTICO/
microfibre MICROCUT marron
Bahia/noir **Option (CHF 116.-)**



211A – Cuir noir
Option (CHF 0.-)



258A – Cuir bicolore titane
gris perle/noir
Option (CHF 116.-)



277A – Cuir bicolore rouge
poivron/noir
Option (CHF 116.-)

Advanced Plus

Premium

Premium Plus

Roues

Selleries

Inserts décoratifs



Selleries (Mercedes-AMG CLA 45 S 4MATIC+)



671A – Similicuir ARTICO/
microfibre AMG MICROCUT noir
Série



651A – Similicuir ARTICO/
microfibre MICROCUT noir
Option (CHF 0.-)



158A – Similicuir ARTICO gris
sauge/noir
Option (CHF 0.-)



654A – Similicuir ARTICO/
microfibre MICROCUT marron
Bahia/noir **Option (CHF 116.-)**



211A – Cuir noir
Option (CHF 0.-)



258A – Cuir bicolore titane
gris perle/noir
Option (CHF 116.-)



277A – Cuir bicolore rouge
poivron/noir
Option (CHF 116.-)



259A – Cuir bicolore titane
gris perle/noir
Option (CHF 116.-)

Advanced Plus

Premium

Premium Plus

Roues

Selleries

Inserts décoratifs

Inserts décoratifs



MICROCUT noir
Série¹



H95 – Inserts décoratifs AMG
Design en aluminium noir/argent
Option (CHF 203.-)



H15 – Inserts décoratifs en
tilleul noir à pores ouverts
Option (CHF 302.-)



H44 – Inserts décoratifs en
aluminium à légères stries
longitudinales
Option (CHF 203.-)



O3H – Inserts décoratifs en
tilleul marron à pores ouverts
Option (CHF 302.-)

¹ Uniquement avec similicuir ARTICO/microfibre MICROCUT noir (651A)

² Uniquement avec similicuir ARTICO/microfibre MICROCUT marron Bahia/noir (654A)

Pack nuit AMG I

PVC* TVA incluse

CHF 871.-

- 1 Boîtiers de rétroviseurs extérieurs peints en noir brillant.
- 2 Vitres teintées foncées athermiques à partir du montant B.
- 3 Baguettes de seuil latérales AMG avec inserts en noir brillant. Baguette de ligne de ceinture et encadrements des vitres en noir haute brillance.
- 4 Éléments chromés bordant la sortie d'échappement en noir.
- 5 Splitter avant et inserts décoratifs sur les lamelles dans les prises d'air en noir haute brillance.



1



2



3



4



5

Pack nuit AMG II

PVC* TVA incluse

CHF 464.-

- 1 Grille de calandre spécifique AMG, assombrie (5U6) avec des supports verticaux en noir chromé.
- 2 Badge de modèle sur le hayon arrière et les ailes en noir chromé (7U8).
- 3 Etoile Mercedes-Benz à l'arrière en noir chromé.



1



2



3



Pack AMG Aerodynamics

PVC* TVA incluse

CHF 1567.-

- 1 Grand aileron AMG en noir haute brillance sur le hayon arrière.
- 2 Jupe avant avec grand splitter avant et ailettes adaptées dans les prises d'air en noir haute brillance.
- 3 Lame de diffuseur en noir haute brillance.
- 4 Rebords latéraux de retenue du flux d'air autour des prises d'air simulées dans la jupe arrière en noir haute brillance.



1



2



3



4

Pack AMG Aerodynamics Plus

PVC* TVA incluse

CHF 2670.-

- 1 Aileron arrière fixe en noir haute brillance sur le hayon arrière.
- 2 Jupe avant avec grand splitter avant et ailettes supplémentaires dans les prises d'air en noir haute brillance.
- 3 Lame de diffuseur en noir haute brillance.
- 4 Rebords latéraux de retenue du flux d'air autour des prises d'air simulées dans la jupe arrière en noir haute brillance.



1



2



3



4

Le nouveau Mercedes-Benz CLA

Équipements optionnels.



Pack nuit (PROGRESSIVE)

PVC* TVA incluse

CHF 522.-

- 1 Boîtiers de rétroviseurs extérieurs peints en noir brillant.
- 2 Jupe arrière avec baguette en noir haute brillance plus insert de diffuseur en noir haute brillance.
- 3 Vitres teintées foncées athermiques (840) à partir du montant B. Baguette de ligne de ceinture et encadrements des vitres en noir haute brillance.
- 4 Lamelle dans la grille de calandre en noir haute brillance.



Pack nuit (AMG Line)

PVC* TVA incluse

CHF 522.-

- 1 Jantes alliage AMG 45,7 cm (18") à 5 doubles branches, optimisées de façon aérodynamique, peintes en noir en finition haute brillance (RQT) ou en option jantes alliage AMG 48,3 cm (19") multibranches (RUH).
- 2 Baguette de ligne de ceinture et encadrements des vitres en noir haute brillance. Vitres teintées foncées athermiques (840) à partir du montant B.
- 3 Jupe arrière avec baguette en noir haute brillance plus insert de diffuseur en noir haute brillance.
- 4 Lamelle dans la grille de calandre en noir haute brillance.



1 2



3



4

Peintures



149U – Blanc polaire uni – **Série**



696U – Noir nuit uni – **Option (CHF 400.-)**



888U – Bleu hyper uni – **Option (CHF 1000.-)**



191U – Noir cosmos métallisé – **Option (CHF 1000.-)**



787U – Gris montagne métallisé – **Option (CHF 1000.-)**



922U – Argent high-tech métallisé – **Option (CHF 1000.-)**



144U – Blanc digital métallisé – **Option (CHF 1000.-)**



970U – Bleu spectral métallisé – **Option (CHF 1000.-)**



993U – MANUFATUR Rouge Patagonie métallisé
Option (CHF 1500.-)



662U – MANUFATUR Gris montagne MAGNO
Option (CHF 3000.-)

Lignes et packs

CODE	ÉQUIPEMENT	Diesel		Essence					
		CLA 180 d	CLA 220 d	CLA 180	CLA 200	CLA 220 4MATIC	CLA 250 4MATIC	Mercedes-AMG CLA 35 4MATIC	Mercedes-AMG CLA 45 S 4MATIC+
PSA	Entry Comprend: compartiment de stockage dans la console centrale avec cache rétractable (73B), phares LED High Performance (632), assistant de feux de route adaptatifs (608), caméra de recul (218), volant sport multifonctions en cuir (L3E), prééquipement pour la remise de clé numérique (20U), ÉCRAN MÉDIA CENTRAL (859), sièges Confort (7U2), pack USB Plus (72B), suspension Confort avec abaissement de la hauteur de caisse (677) ¹ , navigation MBUX Premium (PBG), sièges avant chauffants (873), TIREFIT (B51), services à distance (00U)	S	S	S	S	S	—	—	—
PSD	Entry Advanced Contient: Entry (PSA), soutien lombaire à quatre réglages (U22), pack Rétroviseurs (P49), pack Stationnement avec caméra de recul (P44), hayon EASY-PACK (890) ²	●	●	●	●	●	—	—	—
PSE	PROGRESSIVE Line Advanced Comprend: Entry Advanced (PSD), PROGRESSIVE (P59)	●	●	●	●	●	S	—	—
PSI	PROGRESSIVE Line Advanced Plus Comprend: PROGRESSIVE Line Advanced (PSE), pack Personnalisation (2S0), pack Confort KEYLESS-GO (P17), accoudoir arrière (400), éclairage d'ambiance (877), système de recharge sans fil pour appareils mobiles à l'avant (897), combiné d'instruments numériques (458)	●	●	●	●	●	●	—	—

¹ Non disponible pour Mercedes-AMG CLA 35 4MATIC/Mercedes-AMG CLA 45 S 4MATIC+

² Uniquement pour Shooting Brake (X118)

● Disponible moyennant supplément ○ Disponible sans supplément **S** Equipement de série — Non disponible

Lignes et packs

CODE	ÉQUIPEMENT	Diesel		Essence					
		CLA 180 d	CLA 220 d	CLA 180	CLA 200	CLA 220 4MATIC	CLA 250 4MATIC	Mercedes-AMG CLA 35 4MATIC	Mercedes-AMG CLA 45 S 4MATIC+
PSJ	AMG Line Advanced Plus Comprend: Advanced, éclairage d'ambiance (877), combiné d'instruments numériques (458), système de recharge sans fil pour appareils mobiles à l'avant (897), accoudoir arrière (400), KEYLESS-GO (889/P17), AMG Line (950), système de freinage sport (U28)	●	●	●	●	●	●	S	I
PSN	AMG Line Premium Comprend: AMG Line Advanced Plus (PSJ), assistant d'angle mort (234), baguettes de seuil AMG éclairées avec inscription «AMG» et cache pouvant être changé (U45), système son avancé (853), climatisation automatique THERMOTRONIC (581)	●	●	●	●	●	●	●	S
PSQ	AMG Line Premium Plus Comprend: AMG Line Premium (PSN), MULTIBEAM LED (641/642), affichage tête haute (463), assistant intérieur MBUX (77B), pack Stationnement avec caméra panoramique (P47), siège conducteur électriquement réglable avec fonction de mémorisation (275), siège passager avant commandé avec fonction de mémorisation (241/242), toit ouvrant panoramique (413), éclairage en cercle avec projection du logo de la marque (586)	●	●	●	●	●	●	●	●

● Disponible moyennant supplément ○ Disponible sans supplément S Equipement de série — Non disponible

* Tous les prix mentionnés correspondent à des recommandations de prix sans engagement de l'importateur Mercedes-Benz Suisse SA. Les partenaires de distribution sont libres de fixer leurs prix. Les caractéristiques d'équipement illustrées des véhicules ne sont pas contractuelles. Les illustrations peuvent présenter des accessoires et des options qui ne font pas partie du contenu de la livraison de série. La disponibilité peut être temporairement limitée en raison de difficultés d'approvisionnement concernant les composants de véhicules (en particulier les semi-conducteurs). Vous trouverez des informations mises à jour en permanence sur notre page d'accueil et chez votre partenaire Mercedes-Benz.

Options

CODE	ÉQUIPEMENT	Entry	Entry Advanced	PROGRESSIVE Line Advanced	PROGRESSIVE Line Advanced Plus	AMG Line Advanced Plus	AMG Line Premium	AMG Line Premium Plus
458	Combiné d'instruments numériques	●	●	●	S	S	S	S
581	Climatisation automatique THERMOTRONIC	●	●	●	●	●	S	S
234	Assistant d'angle mort	—	●	●	●	●	S	S
413	Toit ouvrant panoramique	—	—	●	●	●	●	S
275	Siège conducteur électriquement réglable avec fonction de mémorisation	—	—	●	●	●	●	S
241/242	Siège passager avant commandé avec fonction de mémorisation	—	—	●	●	●	●	S
P47	Pack Stationnement avec caméra panoramique	—	—	●	●	●	●	S
641/642	MULTIBEAM LED	—	—	●	●	●	●	S
459	Suspension avec système d'amortissement adaptatif	●	●	●	●	●	●	●
485	Suspension Confort	●	●	●	●	●	●	●
PAD	Pack technique Comprend: système de freinage avec disques de frein de plus grande taille sur l'essieu avant (U29), suspension avec système d'amortissement adaptatif (459), MULTIBEAM LED (641/642), pack d'assistance à la conduite (23P), KEYLESS-GO (889)	—	—	—	●	●	●	●
550	Dispositif d'attelage avec stabilisation de charge remorquée ESP	●	●	●	●	●	●	●
PAV	Pack hiver Comprend: sièges avant chauffants (873), volant chauffant (443), système de lave-glace chauffant (875)	●	●	●	●	●	●	●
942	Pack Confort de coffre	—	—	●	●	●	●	●
U40	Filet de séparation	●	●	●	●	●	●	●
810	Système de sonorisation surround Burmester® Pour Mercedes-AMG CLA 45 S 4MATIC+	—	—	●	●	●	●	●
228	Chauffage autonome	●	●	●	●	●	●	●

● Disponible moyennant supplément ○ Disponible sans supplément S Equipement de série — Non disponible

* Tous les prix mentionnés correspondent à des recommandations de prix sans engagement de l'importateur Mercedes-Benz Suisse SA. Les partenaires de distribution sont libres de fixer leurs prix. Les caractéristiques d'équipement illustrées des véhicules ne sont pas contractuelles. Les illustrations peuvent présenter des accessoires et des options qui ne font pas partie du contenu de la livraison de série. La disponibilité peut être temporairement limitée en raison de difficultés d'approvisionnement concernant les composants de véhicules (en particulier les semi-conducteurs). Vous trouverez des informations mises à jour en permanence sur notre page d'accueil et chez votre partenaire Mercedes-Benz.

Options

CODE	ÉQUIPEMENT	Entry	Entry Advanced	PROGRESSIVE Line Advanced	PROGRESSIVE Line Advanced Plus	AMG Line Advanced Plus	AMG Line Premium	AMG Line Premium Plus
P55	Pack nuit	—	—	●	●	●	●	●
840	Vitres teintées foncées athermiques	—	—	●	●	●	●	●
L3M	Volant sport multifonctions en similicuir ARTICO Non compatible avec volant chauffant (443), pack d'assistance à la conduite (23P), AMG Line (950)	●	●	●	●	—	—	—
239	Assistant de régulation de distance DISTRONIC actif	—	●	●	●	●	●	●
P79	Pack d'assistance à la conduite	—	●	●	●	●	●	●
513	Assistant de signalisation routière	—	●	●	●	●	●	●
P54	Protection de véhicule URBAN GUARD	—	—	●	●	●	●	●
P82	Protection de véhicule URBAN GUARD Plus Uniquement avec pack Stationnement avec caméra panoramique (P47)	—	—	●	●	●	●	●
293	Airbags latéraux à l'arrière	●	●	●	●	●	●	●
B26	Pack AMG Aerodynamics¹	—	—	—	—	●	●	●
PAA	PACK AMG Aerodynamics Plus¹	—	—	—	—	●	●	●
PBY	Pack Sièges AMG Performance Advanced¹	—	—	—	—	●	●	●
PBZ	Pack Sièges AMG Performance High-End¹	—	—	—	—	●	●	●
459	Suspension AMG RIDE CONTROL¹	—	—	—	—	●	●	●
L6K	Volant AMG Performance en cuir Nappa/microfibre DINAMICA¹	—	—	—	—	●	●	●
U70	Etriers de frein peints en rouge¹	—	—	—	—	●	●	●
P60	Pack nuit AMG¹	—	—	—	—	●	●	●
PAZ	Pack nuit AMG II¹	—	—	—	—	●	●	●
401	Sièges chauffants pour le conducteur et le passager avant Uniquement avec pack Sièges AMG Performance High-End (PBZ)	—	—	—	—	●	●	●

¹ Uniquement pour Mercedes-AMG CLA 35 4MATIC/Mercedes-AMG CLA 45 S 4MATIC+

● Disponible moyennant supplément ○ Disponible sans supplément **S** Equipement de série — Non disponible

* Tous les prix mentionnés correspondent à des recommandations de prix sans engagement de l'importateur Mercedes-Benz Suisse SA. Les partenaires de distribution sont libres de fixer leurs prix. Les caractéristiques d'équipement illustrées des véhicules ne sont pas contractuelles. Les illustrations peuvent présenter des accessoires et des options qui ne font pas partie du contenu de la livraison de série. La disponibilité peut être temporairement limitée en raison de difficultés d'approvisionnement concernant les composants de véhicules (en particulier les semi-conducteurs). Vous trouverez des informations mises à jour en permanence sur notre page d'accueil et chez votre partenaire Mercedes-Benz.

Le nouveau Mercedes-Benz CLA

Options numériques.





Nos Digital Extras. La mise à niveau pour votre Mercedes:

Avec nos Digital Extras, mettez à niveau votre Mercedes-Benz et utilisez votre smartphone pour commander votre véhicule à distance, le personnaliser et le perfectionner numériquement.

Car Mercedes-Benz en fait encore plus pour vous. De nombreux Digital Extras concernant les services à distance, la navigation, Urban Guard et le divertissement sont déjà inclus dès l'achat d'un véhicule neuf pour une durée de 36 mois.

La disponibilité exacte dépend de votre véhicule, des options choisies, de l'année de construction et du pays dans lequel vous vivez.

Une fois la durée initiale écoulée, vous pouvez prolonger les Digital Extras souhaités de manière simple et pratique dans le Mercedes me Store.



Découvrez les Digital Extras pour votre Mercedes.

Nos Digital Extras gratuits pour vous: télédiagnostic, assistance en cas d'accident et en cas de panne et gestion de la maintenance.

Télédiagnostic.¹

Le Digital Extra de télédiagnostic vous informe lorsque le remplacement de pièces d'usure, comme les plaquettes de frein, est nécessaire. De plus, l'information est automatiquement transmise à votre partenaire de service Mercedes-Benz qui vous contactera pour fixer un rendez-vous de service. Pour que vous puissiez prendre la route en toute sérénité.

Utilisable gratuitement à vie dès l'activation – Série

Assistance en cas d'accident et en cas de panne.¹

Une aide rapide en cas de problème: avec l'assistance en cas d'accident et en cas de panne Mercedes me. Grâce à la touche Mercedes me ou à l'entrée du répertoire téléphonique dans le carnet d'adresses, votre Mercedes-Benz établit une liaison vocale avec le Customer Assistance Center. Lorsque ce service est activé, les données pertinentes du véhicule et votre localisation sont transmises. Ainsi, soit notre personnel qualifié vous répond directement par téléphone, soit le partenaire de service Mercedes-Benz le plus proche vous vient en aide – même si vous n'êtes pas certain de l'endroit exact où vous vous trouvez.

Utilisable gratuitement à vie dès l'activation – Série

Gestion de la maintenance.¹

Découvrez à quel point la maintenance de votre Mercedes-Benz peut être simple. Le Digital Extra de gestion de la maintenance vous rappelle les opérations de maintenance à venir et vous aide à prendre rendez-vous. Lorsque ce service est activé, les données pertinentes du véhicule sont en outre transmises à l'avance à votre partenaire de service Mercedes-Benz afin d'organiser le plus efficacement possible le rendez-vous d'entretien.

Utilisable gratuitement à vie dès l'activation – Série

¹ L'utilisation de ces services nécessite votre inscription sur le portail Mercedes me et l'acceptation des conditions d'utilisation pour les services Mercedes me connect. En outre, le véhicule concerné doit être couplé au compte utilisateur et les services doivent être activés, ce qui implique l'acceptation des conditions d'utilisation correspondantes.

Digital Extras – Points forts

Navigation MBUX Premium (PBG)

Avec Navigation MBUX Premium, vous atteignez votre destination rapidement et en étant bien informé. Pour cela, vous pouvez compter sur des données cartographiques actualisées, comprenant la vue satellite, des informations précises sur le trafic en temps réel et un guidage routier en ligne rapide. Enfin, des fonctions intelligentes en réseau rendent votre voyage plus sûr.

Utilisable gratuitement trois ans dès l'activation – Série

SERVICES À DISTANCE (00U)¹

Prééquipement pour paramétrage du véhicule

Contrôle total, partout et à tout moment. Grâce à l'application Mercedes me sur votre smartphone, vous pouvez également accéder à des informations et modifier les paramètres à distance. Ainsi, vous pouvez, par exemple, ajuster la température appropriée pour l'intérieur, envoyer des adresses à votre système de navigation ou verrouiller les portes.

Utilisable gratuitement trois ans dès l'activation – Série

Prééquipement pour contrôle du véhicule

Toujours là pour vous: le contrôle du véhicule vous connecte à la voiture et vous garantit que vous disposez toujours des informations dont vous avez besoin. Grâce à une application spéciale, vous savez toujours où se trouve votre véhicule et pouvez même déterminer la zone dans laquelle il est autorisé à se trouver. En outre, vous êtes immédiatement informé de tout mouvement non souhaité.

Utilisable gratuitement trois ans dès l'activation – Série

Prééquipement pour la remise de clé numérique (20U)¹

Partagez votre véhicule avec des amis et des membres de votre famille, où que vous soyez et simplement via l'application Mercedes me. Vous gardez le contrôle et vous décidez à qui vous confiez votre Mercedes. L'application vous permet de déverrouiller votre véhicule à distance et d'activer la clé du véhicule enregistrée pour l'utilisateur se trouvant à côté du véhicule.

Utilisable gratuitement trois ans dès l'activation – Série

¹ Les composants marqués sont des services Mercedes me. Un identifiant Mercedes me ID personnel et l'acceptation des termes d'utilisation des services Mercedes me connect sont requis pour pouvoir utiliser ces services. En outre, le véhicule concerné doit être couplé au compte utilisateur correspondant. A l'expiration de la première activation, les services peuvent être renouvelés moyennant des frais, à condition qu'ils soient à ce moment-là toujours proposés pour ledit véhicule. La première activation des services est possible dans un délai d'un an après la première inscription ou la mise en service par le client, selon ce qui se produit en premier.

Options

CODE	DIGITAL EXTRAS MERCEDES ME CONNECT ¹	Durée ²	Diesel		Essence					
			CLA 180 d	CLA 220 d	CLA 180	CLA 200	CLA 220 4MATIC	CLA 250 4MATIC	Mercedes-AMG CLA 35 4MATIC	Mercedes-AMG CLA 45 S 4MATIC+
362	Module de communication (LTE) pour l'utilisation des services Mercedes me connect	illimité	S	S	S	S	S	S	S	S
537	Autoradio numérique	illimité	S	S	S	S	S	S	S	S
355	Fonctions MBUX avancées	illimité	S	S	S	S	S	S	S	S
P54	Protection de véhicule GUARD 360°	3 ans	●	●	●	●	●	●	●	●
P82	Protection de véhicule GUARD 360° Plus	3 ans	●	●	●	●	●	●	●	●
502	Mises à jour cartographiques gratuites pendant 7 ans	7 ans	S	S	S	S	S	S	S	S
PBG	Navigation MBUX Premium	3 ans (exception: Live Traffic et mises à jour cartographiques 7 ans)	S	S	S	S	S	S	S	S
351	Système d'appel d'urgence Mercedes-Benz	10 ans	S	S	S	S	S	S	S	S
22U	Prééquipement pour divertissement MBUX	1 an	○	○	○	○	○	○	○	○
	Uniquement avec système son avancé (853) + système de sonorisation surround 3D Burmester® (810)									
	Pour AMG Line Premium (PSN)/AMG Line Premium Plus (PSQ)		S	S	S	S	S	S	S	S

Vous trouverez plus d'informations sur les produits Mercedes me et les questions fréquemment posées sur notre site web:

¹ L'utilisation de ces services nécessite votre inscription sur le portail Mercedes me et l'acceptation des conditions d'utilisation pour les services Mercedes me connect. En outre, le véhicule concerné doit être couplé au compte utilisateur. Une fois la durée initiale expirée, les services peuvent être prolongés moyennant paiement. La première activation des services est possible dans un délai d'un an après la première inscription ou la mise en service par le client, selon ce qui se produit en premier.

² Une fois la durée initiale expirée, les services peuvent être prolongés moyennant paiement.

● Disponible avec frais supplémentaires ○ Disponible sans frais supplémentaires S Équipement de série – Indisponible

Options

CODE	DIGITAL EXTRAS MERCEDES ME CONNECT ¹	Durée ²	Diesel		Essence					
			CLA 180 d	CLA 220 d	CLA 180	CLA 200	CLA 220 4MATIC	CLA 250 4MATIC	Mercedes-AMG CLA 35 4MATIC	Mercedes-AMG CLA 45 S 4MATIC+
01U	Prééquipement pour services de navigation Comprend: affichage de contenus en ligne sur la carte de navigation ² , recherche locale ² , places de stationnement, informations météorologiques.	3 ans	S	S	S	S	S	S	S	S
34U	Services à distance Premium	3 ans	●	●	●	●	●	●	●	●
20U	Prééquipement pour la remise de clé numérique	3 ans	S	S	S	S	S	S	S	S
367	Prééquipement pour Live Traffic Information	7 ans	S	S	S	S	S	S	S	S
2S0	Pack Personnalisation Pour PROGRESSIVE Line Advanced Plus (PSI)/AMG Line Premium (PSN)/AMG Line Premium Plus (PSQ)	1 an	O	O	O	O	O	O	O	O
			S	S	S	S	S	S	S	S

Vous trouverez plus d'informations sur les produits Mercedes me et les questions fréquemment posées sur notre site web:

¹ L'utilisation de ces services nécessite votre inscription sur le portail Mercedes me et l'acceptation des conditions d'utilisation pour les services Mercedes me connect. En outre, le véhicule concerné doit être couplé au compte utilisateur. Une fois la durée initiale expirée, les services peuvent être prolongés moyennant paiement. La première activation des services est possible dans un délai d'un an après la première inscription ou la mise en service par le client, selon ce qui se produit en premier.

● Disponible avec frais supplémentaires ○ Disponible sans frais supplémentaires **S** Équipement de série – Indisponible



Le nouveau Mercedes-Benz CLA

Données techniques.

Données techniques - CLA Coupé C118 essence.

	CLA 180	CLA 200	CLA 220 4MATIC	CLA 250 4MATIC	Mercedes-AMG CLA 35 4MATIC	Mercedes-AMG CLA 45 S 4MATIC+
MOTEUR						
Disposition des cylindres	L4	L4	L4	L4	L4	L4
Nombre de cylindres	4	4	4	4	4	4
Cylindrée (cm³)	1332	1332	1991	1991	1991	1991
Puissance nominale maximale (kW [ch] DIN)	100 [136]	120 [163]	140 [190]	165 [224]	225 [306]	310 [421]
Couple maximal (Nm à tr/min thermique)	230/1660-3000	270/2000-3500	300/1800-4000	350/2000-4000	400/2500-4000	500/5000-5250
Capacité du réservoir/dont réserve (l)	43/5	43/5	51/5	51/5	51/5	51/5
BOÎTE DE VITESSES						
	7G-DCT automatique	7G-DCT automatique	8G-DCT automatique	8G-DCT automatique	AMG Speedshift 8G-DCT	AMG Speedshift 8G-DCT
PERFORMANCES						
Vitesse maximale (km/h)	216	229	237	250	250	270
Accélération 0-100 km/h (s)	9,4	8,4	7,3	6,4	4,9	4,1
CONSOMMATION ET ÉMISSIONS						
Consommation mixte (l/100 km)	6,5	6,5	7,4	7,4	8,5	9,0
Equivalent-essence						
Emissions de CO ₂ (g/km) selon 715/2007/CEE	147	147	168	168	193	205
Emissions de CO ₂ de la mise à disposition du carburant et/ou de l'électricité (g/km)	33	33	37	37	43	45
CATÉGORIE DE RENDEMENT ÉNERGÉTIQUE						
	D	D	E	E	F	F
MASSE (KG)						
Poids à vide selon le règlement CE 1230/2012	1505-1646	1505-1644	1625-1761	1630-1759	1680-1810	1720-1830
Poids total en charge admissible	1995	1995	2115	2120	2155	2175
Charge maximale sur le toit (kg)	100	100	100	100	100	100
Remorque freinée/non freinée	1400/750	1600/750	1800/750	1800/750	1800/750	1500/750

La consommation normalisée de carburant/d'électricité est calculée selon la méthode de mesure 715/2007/CEE dans sa version actuellement en vigueur. Les valeurs indiquées relatives à la consommation d'énergie et aux émissions de CO₂ sont des valeurs suisses. Il s'agit de valeurs qui ont été déterminées dans le cycle de mesure WLTP. Dans la pratique, les valeurs de consommation peuvent cependant diverger des valeurs indiquées, en fonction du style de conduite ainsi que des conditions de la chaussée, du trafic, des influences de l'environnement et de l'état du véhicule. Les données ne se réfèrent pas à un véhicule précis et ne font pas partie de l'offre, mais servent uniquement à la comparaison entre les différents types de véhicules. La consommation des différents types de motorisation (essence, diesel, gaz, électricité, etc.) est indiquée en sus sous la forme d'équivalents-essence (unité de mesure d'énergie) afin de permettre leur comparaison. Le CO₂ est le principal gaz à effet de serre responsable du réchauffement climatique; les émissions moyennes de CO₂ de tous les types de véhicules proposés (quelle que soit la marque) s'élèvent à 129 g/km pour l'année 2023, la valeur cible étant de 118 g/km.

* Tous les prix mentionnés correspondent à des recommandations de prix sans engagement de l'importateur Mercedes-Benz Suisse SA. Les partenaires de distribution sont libres de fixer leurs prix. Les caractéristiques d'équipement illustrées des véhicules ne sont pas contractuelles. Les illustrations peuvent présenter des accessoires et des options qui ne font pas partie du contenu de la livraison de série. La disponibilité peut être temporairement limitée en raison de difficultés d'approvisionnement concernant les composants de véhicules (en particulier les semi-conducteurs). Vous trouverez des informations mises à jour en permanence sur notre page d'accueil et chez votre partenaire Mercedes-Benz.

Données techniques - CLA Coupé C118 diesel.

	CLA 180 d	CLA 220 d
MOTEUR		
Disposition des cylindres	L4	L4
Nombre de cylindres	4	4
Cylindrée (cm³)	1950	1950
Puissance nominale maximale (kW [ch] DIN)	85 [116]	140 [190]
Couple maximal (Nm à tr/min thermique)	280/1300-2600	400/1600-2600
Capacité du réservoir/dont réserve (l)	43/5	51/5
BOÎTE DE VITESSES		
	8G-DCT automatique	8G-DCT automatique
PERFORMANCES		
Vitesse maximale (km/h)	205	244
Accélération 0-100 km/h (s)	10,0	7,3
CONSOMMATION ET ÉMISSIONS		
Consommation mixte (l/100 km)	5,5	5,5
Equivalent-essence	6,3	6,3
Emissions de CO ₂ (g/km) selon 715/2007/CEE	145	143
Emissions de CO ₂ de la mise à disposition du carburant et/ou de l'électricité (g/km)	28	28
CATÉGORIE DE RENDEMENT ÉNERGÉTIQUE		
	C	C
MASSE (KG)		
Poids à vide selon le règlement CE 1230/2012	1595-1736	1610-1746
Poids total en charge admissible	2085	2100
Charge maximale sur le toit (kg)	100	100
Remorque freinée/non freinée	1400/750	1600/750

La consommation normalisée de carburant/d'électricité est calculée selon la méthode de mesure 715/2007/CEE dans sa version actuellement en vigueur. Les valeurs indiquées relatives à la consommation d'énergie et aux émissions de CO₂ sont des valeurs suisses. Il s'agit de valeurs qui ont été déterminées dans le cycle de mesure WLTP. Dans la pratique, les valeurs de consommation peuvent cependant diverger des valeurs indiquées, en fonction du style de conduite ainsi que des conditions de la chaussée, du trafic, des influences de l'environnement et de l'état du véhicule. Les données ne se réfèrent pas à un véhicule précis et ne font pas partie de l'offre, mais servent uniquement à la comparaison entre les différents types de véhicules. La consommation des différents types de motorisation (essence, diesel, gaz, électricité, etc.) est indiquée en sus sous la forme d'équivalents-essence (unité de mesure d'énergie) afin de permettre leur comparaison. Le CO₂ est le principal gaz à effet de serre responsable du réchauffement climatique; les émissions moyennes de CO₂ de tous les types de véhicules proposés (quelle que soit la marque) s'élèvent à 129 g/km pour l'année 2023, la valeur cible étant de 118 g/km.

* Tous les prix mentionnés correspondent à des recommandations de prix sans engagement de l'importateur Mercedes-Benz Suisse SA. Les partenaires de distribution sont libres de fixer leurs prix. Les caractéristiques d'équipement illustrées des véhicules ne sont pas contractuelles. Les illustrations peuvent présenter des accessoires et des options qui ne font pas partie du contenu de la livraison de série. La disponibilité peut être temporairement limitée en raison de difficultés d'approvisionnement concernant les composants de véhicules (en particulier les semi-conducteurs). Vous trouverez des informations mises à jour en permanence sur notre page d'accueil et chez votre partenaire Mercedes-Benz.

Données techniques - CLA Shooting Brake X118 essence.

	CLA 180	CLA 200	CLA 250 4MATIC	Mercedes-AMG CLA 35 4MATIC	Mercedes-AMG CLA 45 S 4MATIC+
MOTEUR					
Disposition des cylindres	L4	L4	L4	L4	L4
Nombre de cylindres	4	4	4	4	4
Cylindrée (cm³)	1332	1332	1991	1991	1991
Puissance nominale maximale (kW [ch] DIN)	100 [136]	120 [163]	165 [224]	225 [306]	310 [421]
Couple maximal (Nm à tr/min thermique)	230/1660-3000	270/2000-3500	350/2000-4000	400/2500-4000	500/5000-5250
Capacité du réservoir/dont réserve (l)	43/5	43/5	51/5	51/5	51/5
BOÎTE DE VITESSES					
	7G-DCT automatique	7G-DCT automatique	8G-DCT automatique	AMG Speedshift 8G-DCT	AMG Speedshift 8G-DCT
PERFORMANCES					
Vitesse maximale (km/h)	215	226	250	250	270
Accélération 0-100 km/h (s)	9,6	8,6	6,5	4,9	4,1
CONSOMMATION ET ÉMISSIONS					
Consommation mixte (l/100 km)	6,7	6,7	7,6	8,7	9,2
Equivalent-essence					
Emissions de CO ₂ (g/km) selon 715/2007/CEE	152	152	173	197	209
Emissions de CO ₂ de la mise à disposition du carburant et/ou de l'électricité (g/km)	34	34	38	44	46
CATÉGORIE DE RENDEMENT ÉNERGÉTIQUE					
	D	D	E	F	G
MASSE (KG)					
Poids à vide selon le règlement CE 1230/2012	1530-1674	1530-1674	1655-1789	1705-1835	1745-1855
Poids total en charge admissible	2050	2050	2175	2195	2205
Charge maximale sur le toit (kg)	100	100	100	100	100
Remorque freinée/non freinée	1400/750	1600/750	1800/750	1800/750	1500/750

La consommation normalisée de carburant/d'électricité est calculée selon la méthode de mesure 715/2007/CEE dans sa version actuellement en vigueur. Les valeurs indiquées relatives à la consommation d'énergie et aux émissions de CO₂ sont des valeurs suisses. Il s'agit de valeurs qui ont été déterminées dans le cycle de mesure WLTP. Dans la pratique, les valeurs de consommation peuvent cependant diverger des valeurs indiquées, en fonction du style de conduite ainsi que des conditions de la chaussée, du trafic, des influences de l'environnement et de l'état du véhicule. Les données ne se réfèrent pas à un véhicule précis et ne font pas partie de l'offre, mais servent uniquement à la comparaison entre les différents types de véhicules. La consommation des différents types de motorisation (essence, diesel, gaz, électricité, etc.) est indiquée en sus sous la forme d'équivalents-essence (unité de mesure d'énergie) afin de permettre leur comparaison. Le CO₂ est le principal gaz à effet de serre responsable du réchauffement climatique; les émissions moyennes de CO₂ de tous les types de véhicules proposés (quelle que soit la marque) s'élèvent à 129 g/km pour l'année 2023, la valeur cible étant de 118 g/km.

* Tous les prix mentionnés correspondent à des recommandations de prix sans engagement de l'importateur Mercedes-Benz Suisse SA. Les partenaires de distribution sont libres de fixer leurs prix. Les caractéristiques d'équipement illustrées des véhicules ne sont pas contractuelles. Les illustrations peuvent présenter des accessoires et des options qui ne font pas partie du contenu de la livraison de série. La disponibilité peut être temporairement limitée en raison de difficultés d'approvisionnement concernant les composants de véhicules (en particulier les semi-conducteurs). Vous trouverez des informations mises à jour en permanence sur notre page d'accueil et chez votre partenaire Mercedes-Benz.

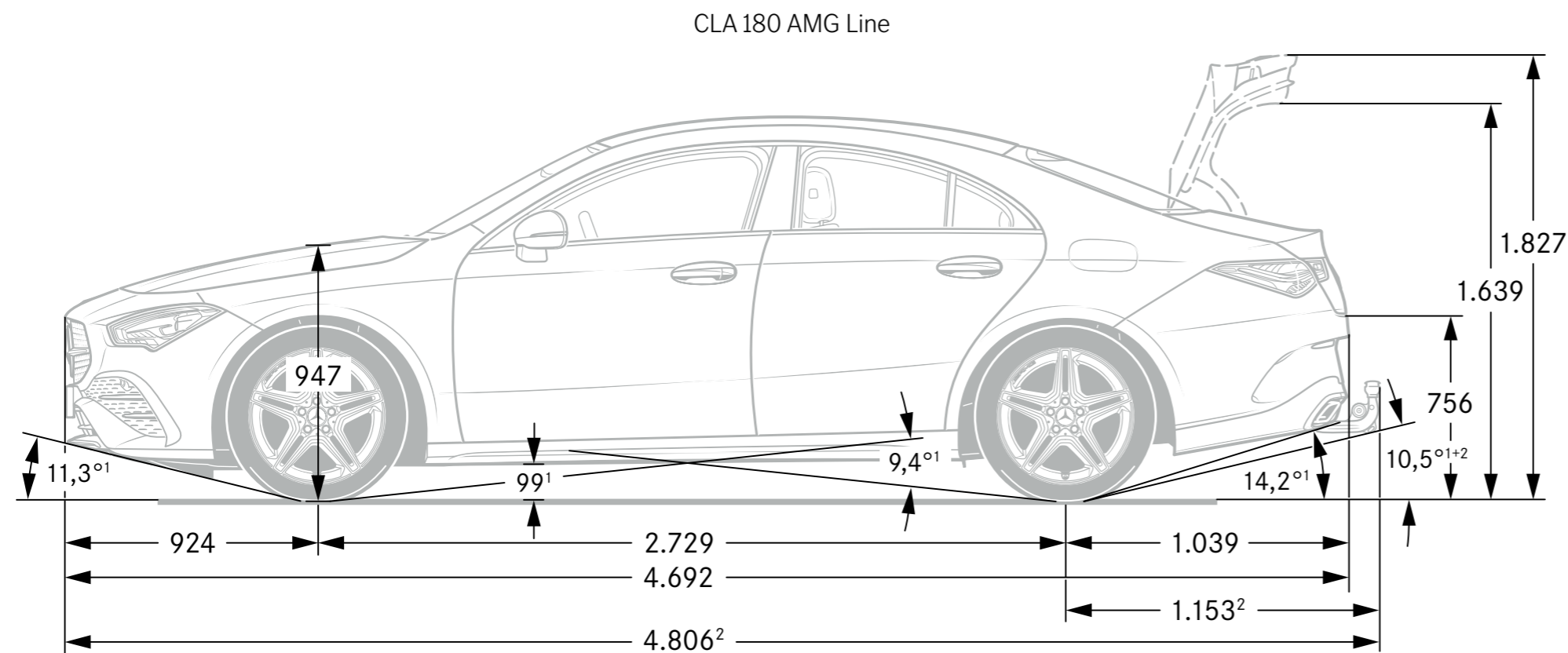
Données techniques - CLA Shooting Brake X118 diesel.

	CLA 180 d	CLA 220 d
MOTEUR		
Disposition des cylindres	L4	L4
Nombre de cylindres	4	4
Cylindrée (cm³)	1950	1950
Puissance nominale maximale (kW [ch] DIN)	85 [116]	140 [190]
Couple maximal (Nm à tr/min thermique)	280/1300-2600	400/1600-2600
Capacité du réservoir/dont réserve (l)	43/5	51/5
BOÎTE DE VITESSES		
	8G-DCT automatique	8G-DCT automatique
PERFORMANCES		
Vitesse maximale (km/h)	203	237
Accélération 0-100 km/h (s)	10,1	7,4
CONSOMMATION ET ÉMISSIONS		
Consommation mixte (l/100 km)	5,7	5,6
Equivalent-essence	6,5	6,4
Emissions de CO ₂ (g/km) selon 715/2007/CEE	149	147
Emissions de CO ₂ de la mise à disposition du carburant et/ou de l'électricité (g/km)	29	28
CATÉGORIE DE RENDEMENT ÉNERGÉTIQUE		
	D	C
MASSE (KG)		
Poids à vide selon le règlement CE 1230/2012	1620-1764	1635-1776
Poids total en charge admissible	2140	2155
Charge maximale sur le toit (kg)	100	100
Remorque freinée/non freinée	1400/750	1600/750

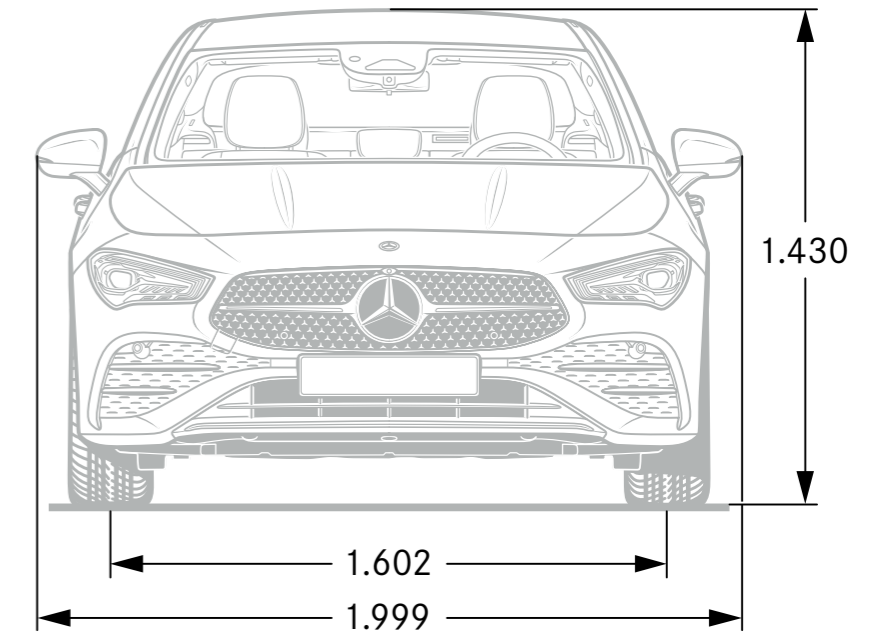
La consommation normalisée de carburant/d'électricité est calculée selon la méthode de mesure 715/2007/CEE dans sa version actuellement en vigueur. Les valeurs indiquées relatives à la consommation d'énergie et aux émissions de CO₂ sont des valeurs suisses. Il s'agit de valeurs qui ont été déterminées dans le cycle de mesure WLTP. Dans la pratique, les valeurs de consommation peuvent cependant diverger des valeurs indiquées, en fonction du style de conduite ainsi que des conditions de la chaussée, du trafic, des influences de l'environnement et de l'état du véhicule. Les données ne se réfèrent pas à un véhicule précis et ne font pas partie de l'offre, mais servent uniquement à la comparaison entre les différents types de véhicules. La consommation des différents types de motorisation (essence, diesel, gaz, électricité, etc.) est indiquée en sus sous la forme d'équivalents-essence (unité de mesure d'énergie) afin de permettre leur comparaison. Le CO₂ est le principal gaz à effet de serre responsable du réchauffement climatique; les émissions moyennes de CO₂ de tous les types de véhicules proposés (quelle que soit la marque) s'élèvent à 129 g/km pour l'année 2023, la valeur cible étant de 118 g/km.

* Tous les prix mentionnés correspondent à des recommandations de prix sans engagement de l'importateur Mercedes-Benz Suisse SA. Les partenaires de distribution sont libres de fixer leurs prix. Les caractéristiques d'équipement illustrées des véhicules ne sont pas contractuelles. Les illustrations peuvent présenter des accessoires et des options qui ne font pas partie du contenu de la livraison de série. La disponibilité peut être temporairement limitée en raison de difficultés d'approvisionnement concernant les composants de véhicules (en particulier les semi-conducteurs). Vous trouverez des informations mises à jour en permanence sur notre page d'accueil et chez votre partenaire Mercedes-Benz.

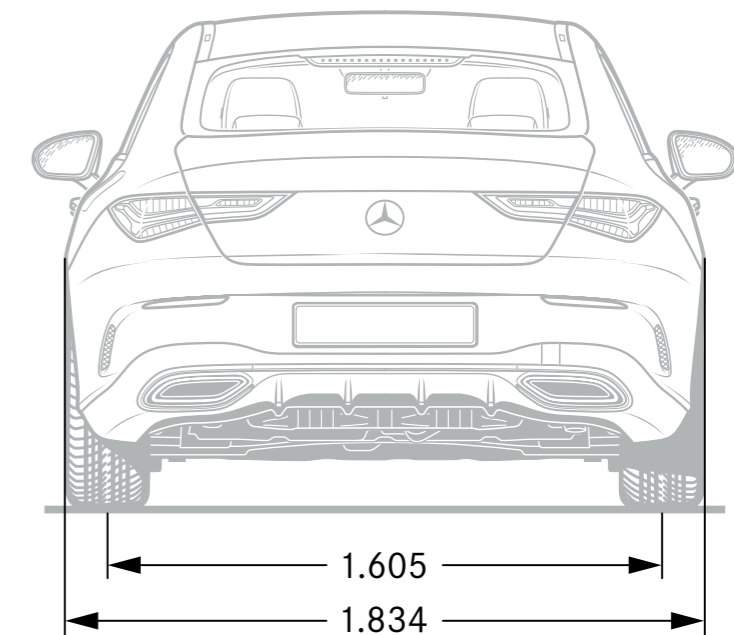
Dimensions du CLA - C118



CLA 180 AMG Line



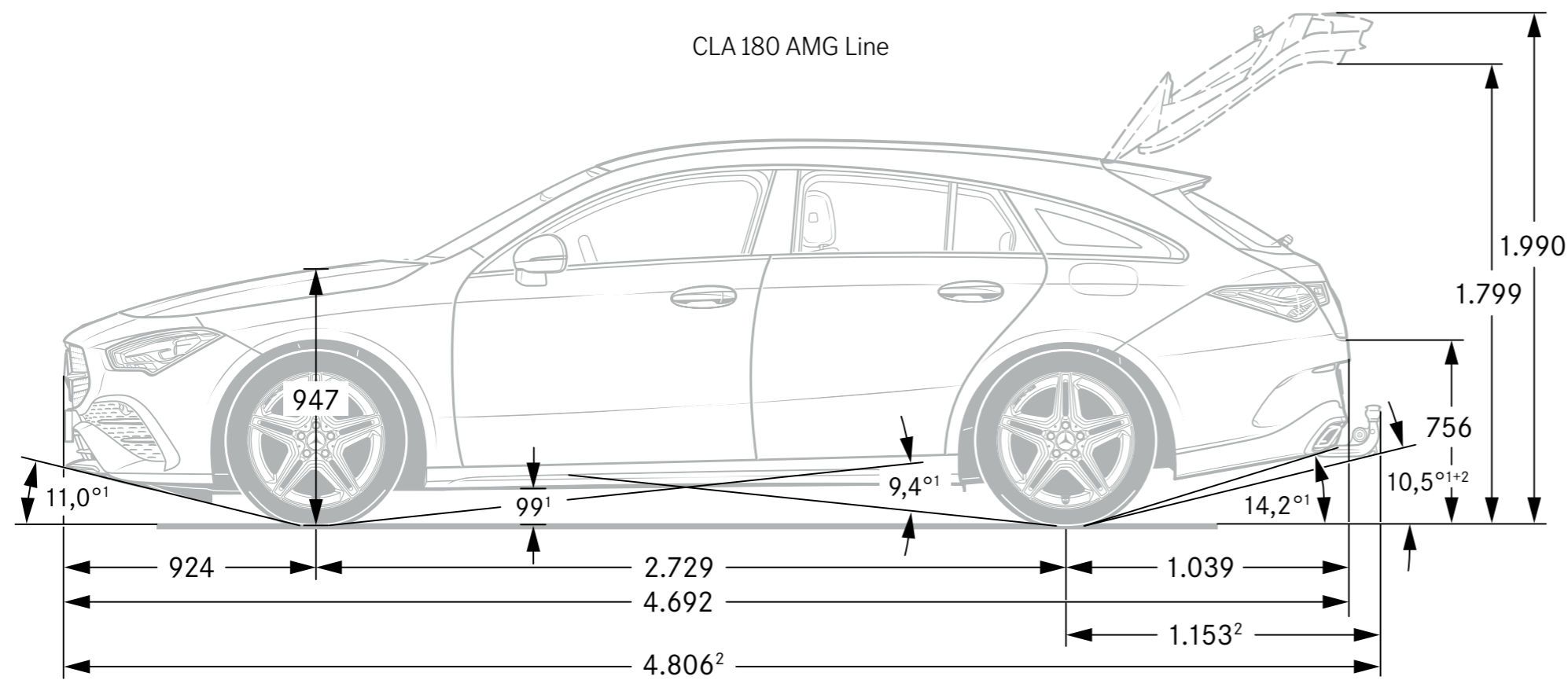
CLA 180 AMG Line



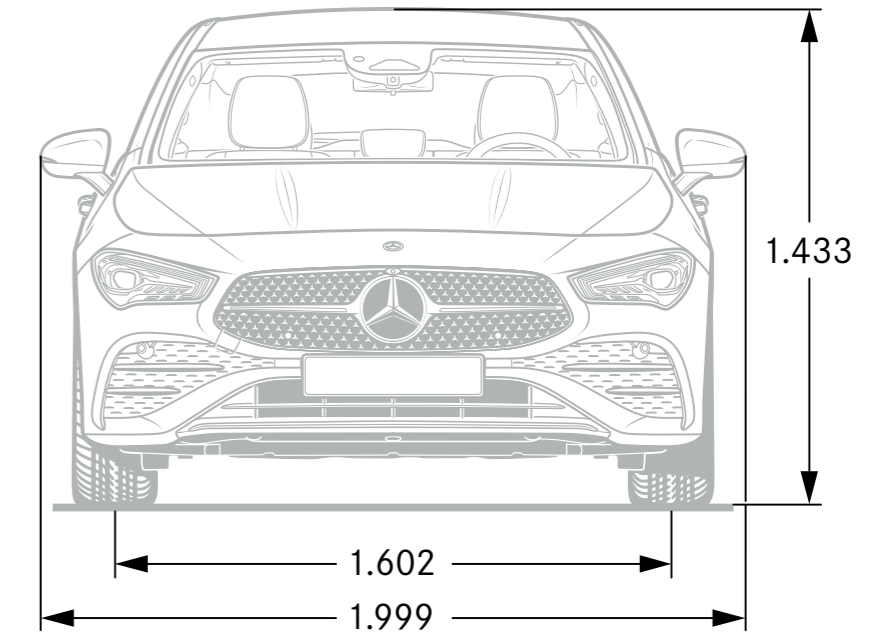
Les mesures sont des valeurs moyennes, de légers écarts restent possibles.

* Tous les prix mentionnés correspondent à des recommandations de prix sans engagement de l'importateur Mercedes-Benz Suisse SA. Les partenaires de distribution sont libres de fixer leurs prix. Les caractéristiques d'équipement illustrées des véhicules ne sont pas contractuelles. Les illustrations peuvent présenter des accessoires et des options qui ne font pas partie du contenu de la livraison de série. La disponibilité peut être temporairement limitée en raison de difficultés d'approvisionnement concernant les composants de véhicules (en particulier les semi-conducteurs). Vous trouverez des informations mises à jour en permanence sur notre page d'accueil et chez votre partenaire Mercedes-Benz.

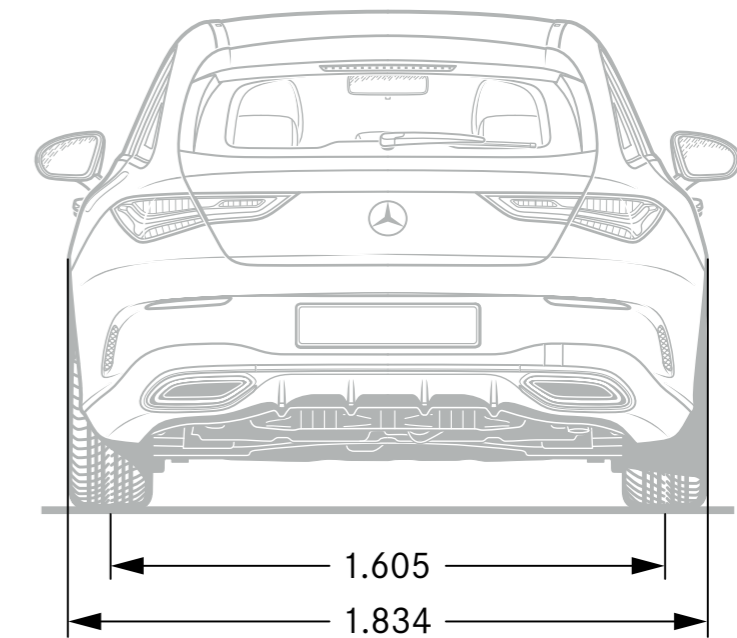
Dimensions du CLA - X118



CLA 180 AMG Line



CLA 180 AMG Line

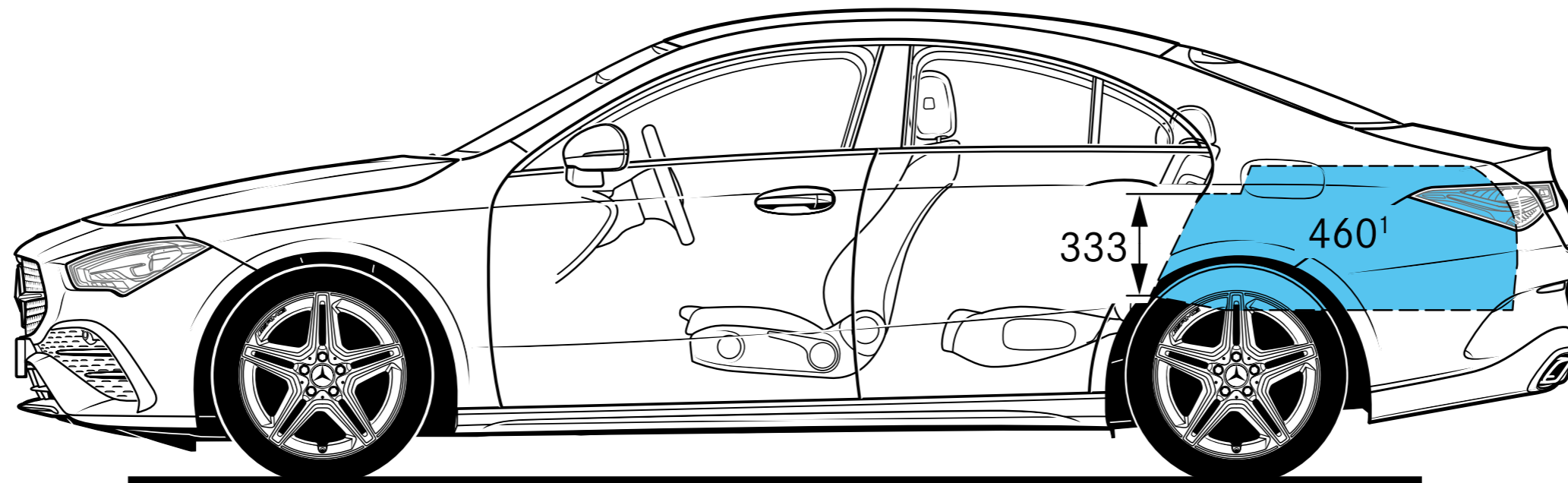


Les mesures sont des valeurs moyennes, de légers écarts restent possibles.

* Tous les prix mentionnés correspondent à des recommandations de prix sans engagement de l'importateur Mercedes-Benz Suisse SA. Les partenaires de distribution sont libres de fixer leurs prix. Les caractéristiques d'équipement illustrées des véhicules ne sont pas contractuelles. Les illustrations peuvent présenter des accessoires et des options qui ne font pas partie du contenu de la livraison de série. La disponibilité peut être temporairement limitée en raison de difficultés d'approvisionnement concernant les composants de véhicules (en particulier les semi-conducteurs). Vous trouverez des informations mises à jour en permanence sur notre page d'accueil et chez votre partenaire Mercedes-Benz.

CLA - Dimensions et volume du coffre - C118

CLA 180 AMG Line

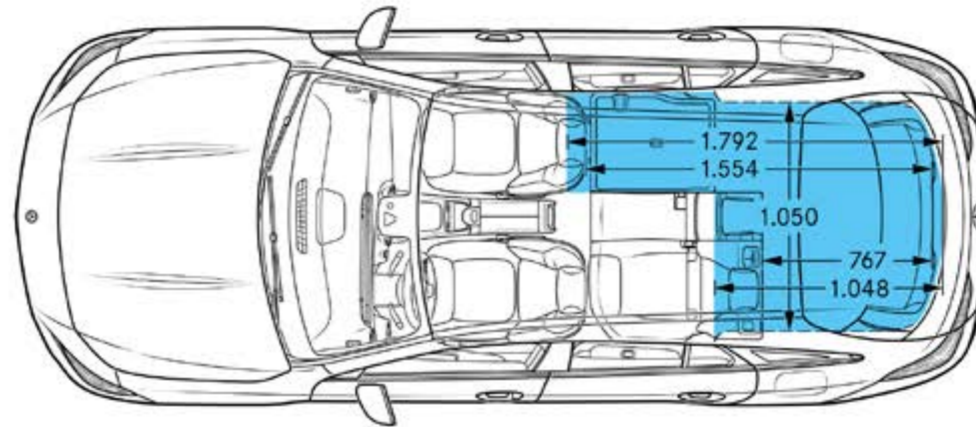
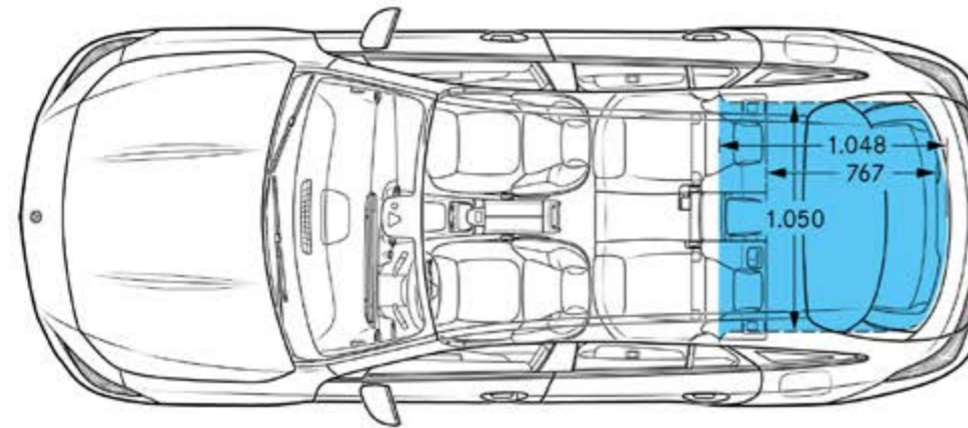
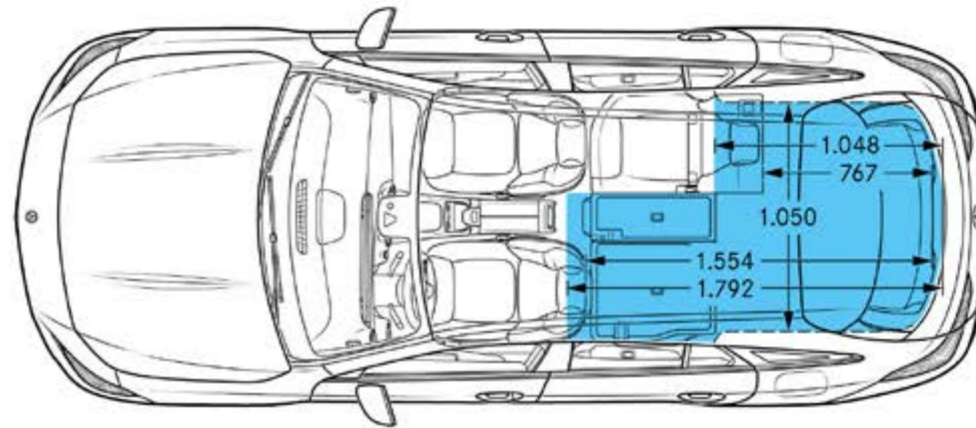
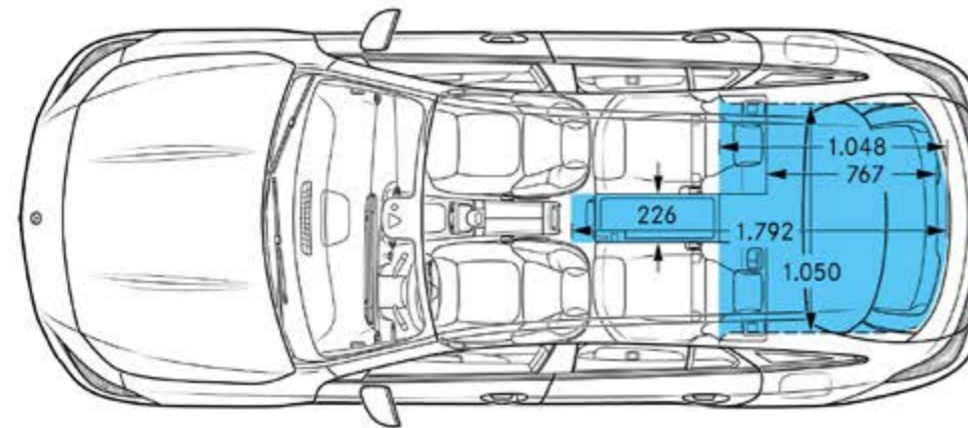
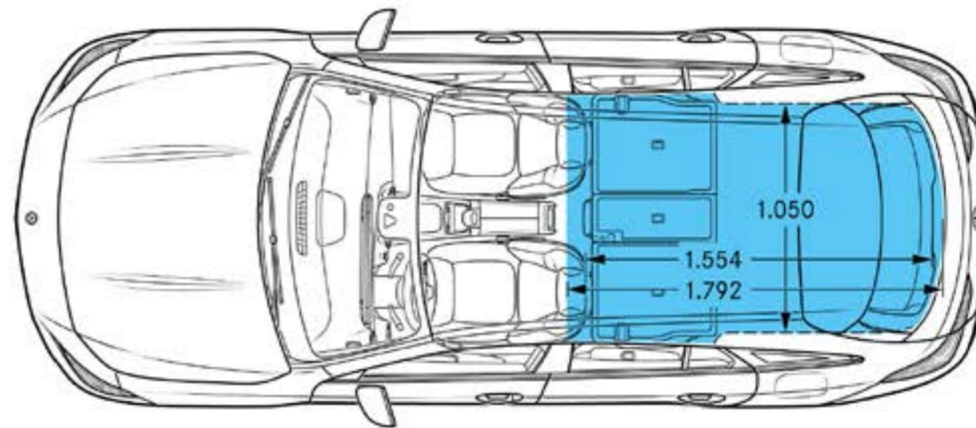


Les mesures sont des valeurs moyennes, de légers écarts restent possibles.

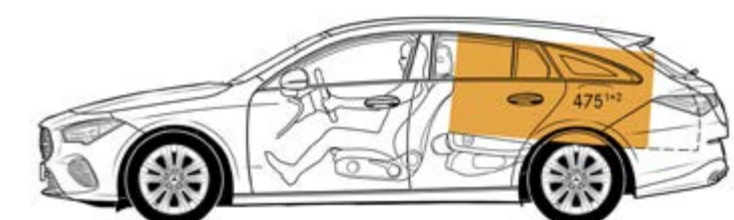
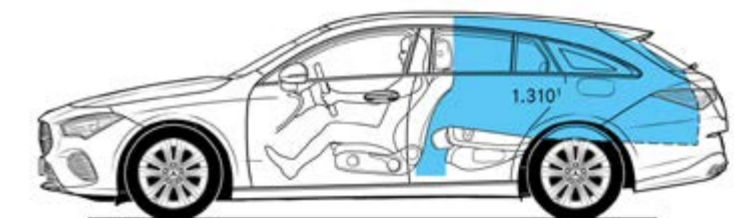
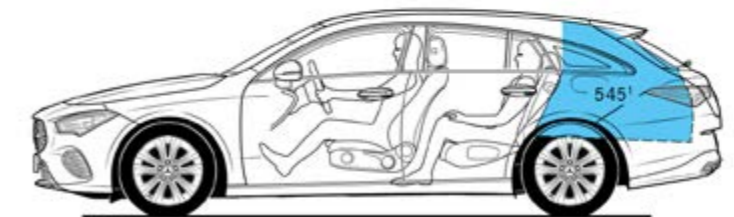
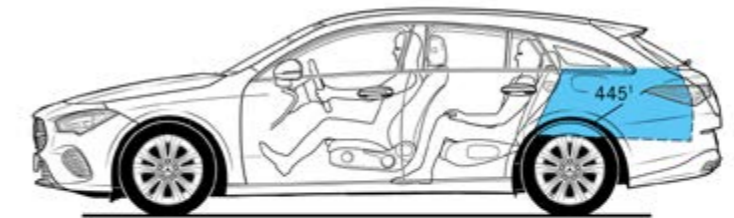
* Tous les prix mentionnés correspondent à des recommandations de prix sans engagement de l'importateur Mercedes-Benz Suisse SA. Les partenaires de distribution sont libres de fixer leurs prix. Les caractéristiques d'équipement illustrées des véhicules ne sont pas contractuelles. Les illustrations peuvent présenter des accessoires et des options qui ne font pas partie du contenu de la livraison de série. La disponibilité peut être temporairement limitée en raison de difficultés d'approvisionnement concernant les composants de véhicules (en particulier les semi-conducteurs). Vous trouverez des informations mises à jour en permanence sur notre page d'accueil et chez votre partenaire Mercedes-Benz.

CLA - Dimensions et volume du coffre - X118

CLA 180 Progressive Line



CLA 180 Progressive Line



Les mesures sont des valeurs moyennes, de légers écarts restent possibles.

Découvrez-en plus

et laissez vos rêves devenir réalité.



Prestations de service.

	PVC* en CHF TVA incluse	CLA 180 d	CLA 220 d	CLA 180	CLA 200	CLA 220 4MATIC	CLA 250 4MATIC	Mercedes-AMG CLA 35 4MATIC	Mercedes-AMG CLA 45 S 4MATIC+
<p>MERCEDES-SWISS-INTEGRAL. Garantie et service tout en un. Propriétaire d'une voiture particulière Mercedes-Benz, vous profitez de prestations complémentaires exceptionnelles. MERCEDES-SWISS-INTEGRAL pense à tout ce dont votre Mercedes-Benz a besoin pendant les 100 000 premiers kilomètres. Cette combinaison exclusive de prestations est entièrement gratuite pour vous:</p> <ul style="list-style-type: none"> - toutes les réparations (y compris celles dues à l'usure) durant trois ans ou jusqu'à 100 000 kilomètres (selon le premier seuil atteint); - Les travaux de service gratuits et toutes les pièces d'origine nécessaires à cet effet (hors liquides) jusqu'à 100 000 kilomètres ou pendant une durée maximale de dix ans (selon le premier seuil atteint). <p>Vous trouverez la liste détaillée des prestations auprès de votre partenaire réseau Mercedes-Benz ou sur www.mercedes-benz.ch Grâce à la réduction des coûts d'exploitation, le bonheur au volant est encore plus grand. Avec MERCEDES-SWISS-INTEGRAL, le compte est bon.</p>	0.-	S	S	S	S	S	S	S	S
<p>MERCEDES-SWISS-INTEGRAL plus. Avec MERCEDES-SWISS-INTEGRAL plus (en abrégé MSI plus), vous pouvez, dès l'achat d'un véhicule neuf, prolonger les prestations de MERCEDES-SWISS-INTEGRAL d'un, deux ou trois ans à des conditions attrayantes, jusqu'à sept ans d'utilisation ou 200 000 kilomètres (selon le premier seuil atteint). Pendant toute la durée de MSI plus, toutes les réparations ainsi que le remplacement des pièces d'usure sont compris. Vous trouverez la liste détaillée des prestations auprès de votre partenaire réseau Mercedes-Benz ou sur www.mercedes-benz.ch/msi-plus Nous prenons également en charge tous les travaux de service prescrits, y compris les pièces d'origine nécessaires à cet effet (matières consommables exclues).</p> <p>MSI plus 4 New: prolongation d'un an, jusqu'à un total de quatre ans ou 120 000 kilomètres Prix valables du 1.1.2024 au 31.1.2025 ou jusqu'à nouvel ordre</p>	1038.- 2024.-	● —	● —	● —	● —	● —	● ●	— ●	— ●
<p>MOBILITÉ MERCEDES-BENZ. Dans votre nouveau véhicule, le sentiment de rouler en toute sécurité vous accompagnera partout où vous irez. Si vous aviez un jour besoin d'assistance, le Mercedes-Benz Service24h est à votre disposition au numéro gratuit 00800 1 777 7777 (autre possibilité: +41 44 439 15 67). De plus, vous pouvez compléter cette prestation par le service télématique intégré Mercedes-Benz Contact. Condition: la radio doit être reliée à un téléphone portable prêt à l'utilisation. Il vous suffit d'appuyer sur un bouton pour être mis en relation téléphonique avec le service clientèle Mercedes-Benz. Si vous le souhaitez, toutes les caractéristiques pertinentes de votre véhicule et toutes les données de position seront transmises. Cela garantit le temps de réaction le plus court et une aide rapide sur place. De série et sans supplément: le pack mobilité Mercedes-Benz Mobilo. Après expiration de la garantie mobilité (deux ans) pour les pannes et les prestations d'assurance, Mobilo est prolongé automatiquement d'un an, pour une durée maximale de 30 ans. Condition: entretien régulier chez votre partenaire de service Mercedes-Benz. Vous avez perdu vos clés, êtes victime d'un accident ou d'un acte de vandalisme ou êtes tombé en panne? Mobilo vous aidera à arriver à bon port. Et ce, partout en Europe. Peu importe le problème, une chose est sûre: vous pourrez reprendre la route dans les plus brefs délais.</p>	0.-	S	S	S	S	S	S	S	S

● Disponible moyennant supplément S Equipement de série — Non disponible

