

# E-Klasse Limousine



Mercedes-Benz





S EW 2132



## Made to win the day.

Meistern Sie alle Aufgaben. Die E-Klasse Limousine bietet alles, was Sie dafür brauchen: Platz, Komfort, Sicherheit und wegweisende Innovationen. Das dynamische Design, durchdachte Sicherheits-Features, ein digitales Cockpit, MBUX und ausgereifte Komfort-Features setzen die Benchmark der Oberklasse neu.

A silver Mercedes-Benz E-Class Limousine is shown from a side-rear perspective, parked on a light-colored paved area. The car is positioned in the lower right foreground. In the background, there is a large, modern building with a facade of vertical metal slats and a white overhang. The sky is overcast, and there are some trees and light poles in the distance.

## Raum für Souveränität.

Sportlich elegantes Heck und hohe Funktionalität: Die E-Klasse Limousine ist mit den breiten Schultern und hochwertigen Felgen ein absoluter Blickfang.





## High Performance.

Hochwertige Materialien, innovative Technik und noch mehr Komfort: Im Innenraum der E-Klasse Limousine kommt alles zusammen, was Ihren Alltag besser macht. Das Herzstück bildet das digitale Cockpit: Über das hochauflösende Multimedia-Display lässt sich das Fahrzeug so intuitiv bedienen wie ein Smartphone.



# Der Sicherheit voraus.

Auf das innovative Sicherheitskonzept der E-Klasse Limousine können Sie sich verlassen. Zahlreiche Assistenz- und Sicherheitssysteme kommen direkt ab Werk und unterstützen Sie unterwegs so aufmerksam und umfassend wie noch nie.







The image shows the interior of a car, focusing on the front and rear seats. The seats are upholstered in a light-colored, perforated leather. The front seat in the foreground has a prominent horizontal ribbed pattern on the backrest and a perforated texture on the seat cushion. The rear seat is visible in the background, also featuring the same perforated leather. A black seatbelt with a silver 'B' logo is visible on the rear seat. The car's interior is bright, with sunlight streaming in from the windows, creating a warm and luxurious atmosphere.

## Unschlagbarer Komfort.

In Sachen Komfort ist die E-Klasse Limousine fast nicht zu schlagen. Bei Massagesitzen, Luftkühlung, Spitzenklang vom Burmester® Surround-Soundsystem oder Ambientebeleuchtung vergisst man manchmal, dass man in einem Auto sitzt. Dank der ENERGIZING Pakete bündelt sie die Features, bei denen Sie sich am meisten wohlfühlen.





## MBUX.

Eine E-Klasse Limousine, die Sie kennenlernen möchte. Dank des intelligenten MBUX inklusive natürlicher Sprachsteuerung stellt sich ihr Fahrzeug auf Ihre Bedürfnisse ein und weiss, was Ihnen wichtig ist. Mit dem digitalen, hochauflösenden und individualisierbaren Multimedia-Displays navigieren Sie souverän durch den Alltag.



## MBUX Augmented Reality für Navigation.

Damit Sie sich in komplexen Verkehrssituationen zurechtfinden, vernetzt MBUX Augmented Reality für Navigation die virtuelle Welt mit der realen. Die Technik blendet grafische Navigations- und Verkehrshinweise in Live-Bilder ein. Sie kommen schnell, sicher und stressfrei ans Ziel.



## MULTIBEAM LED Scheinwerfer.

Die adaptiven MULTIBEAM LED Scheinwerfer mit individuell steuerbaren LEDs passen sich an die Verkehrssituation an. Dank ULTRA RANGE erhöht sich die Reichweite des Fernlichts auf das zulässige Maximum ein.

## Neue Felgen.

Souverän auf der Strasse. Die modernen Felgendesigns verleihen der E-Klasse Limousine einen reduzierten, zeitgemässen Stil.



## Burmester® Surround-Soundsystem.

Das einzigartige Soundsystem von Burmester® sorgt in der E-Klasse Limousine für erstklassigen Raumklang. Auf den vorderen und hinteren Plätzen lässt sich dieser sogar je nach Sitzbereich optimieren. So genießen Sie ein noch intensiveres Hörerlebnis.



## Ambientebeleuchtung.

Inszenieren Sie das Interieur ganz nach Ihrer persönlichen Vorliebe oder aktuellen Stimmung. Aus den 64 Farben der Ambientebeleuchtung entstehen faszinierende Farbwelten, die sich dynamisch abwechseln oder mehrere Bereiche in verschiedenen Farben beleuchten.

## Die Ausstattungslinie AVANTGARDE.

Individualität und Sportlichkeit in Serie: Bereits in der Basisversion erhält Ihre E-Klasse das attraktive AVANTGARDE Exterieur. Dieses bringt die Dynamik und die Eleganz Ihres Fahrzeugs deutlich zur Geltung. Das Zusammenspiel sämtlicher Design-Elemente ergibt ein begehrenswertes Fahrzeug.



## Die Ausstattungslinie EXCLUSIVE.

Zeigen Sie, dass Ihnen Eleganz und Prestige am Herzen liegen: Mit dem EXCLUSIVE Exterieur setzen Sie auf das klassische Mercedes-Benz Design und stilvolle Akzente in Chrom. Das Zusammenspiel aller Elemente vermittelt einen edlen Gesamteindruck.





## Die AMG Line.

Zeigen Sie, dass Ihnen Sportlichkeit am Herzen liegt: Mit dem eigenständigen Styling der AMG Line setzen Sie auf modernes Design und markante Dynamik. Elemente in Interieur und Exterieur vermitteln einen expressiven Gesamteindruck, zudem verspricht das tiefergelegte Fahrwerk (nicht für Plug-in-Hybrid-Modelle) jede Menge zusätzlichen Fahrspass.



## Das Night-Paket.

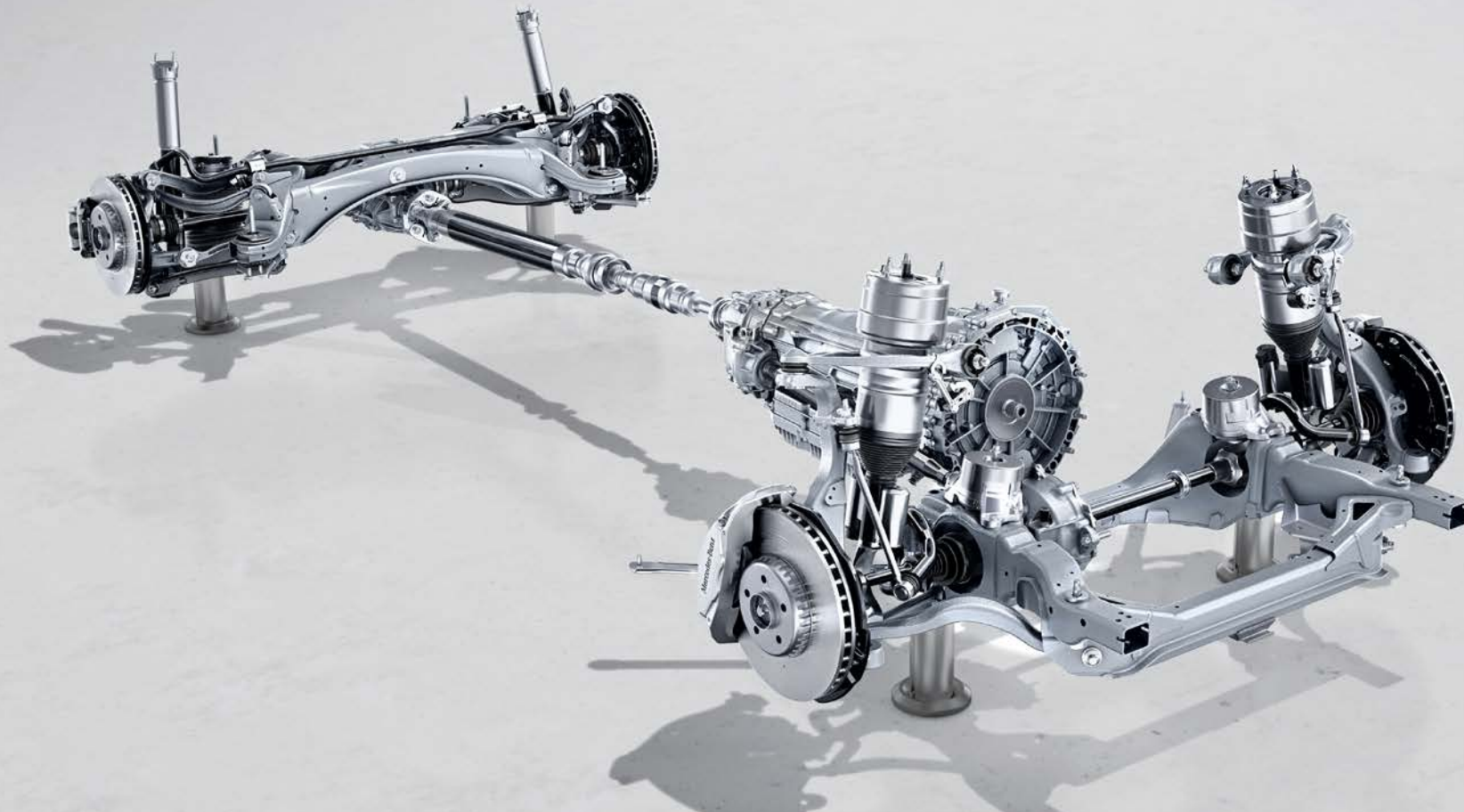
Mit dem Night-Paket wirkt Ihr sportliches Exterieur noch expressiver. Dazu sind zahlreiche Elemente in Schwarz oder Schwarz hochglänzend gehalten. Je nach Lackierung entstehen dadurch Kontraste oder fließende Übergänge. Egal wie: Es bedeutet immer ein klares Plus für Ihre Individualität.





## Plug-in-Hybrid-Offensive.

Intelligente Plug-in-Hybrid-Technologien mit sparsamen Verbrennungsmotoren als Diesel oder Benziner und effizienten Elektro-Antrieben sorgen für weniger Emission. Damit fährt man schon heute lokal emissionsfrei durch die Innenstadt und büsst auf Langstrecken keinen Komfort ein.



## AIR BODY CONTROL.

Mit AIR BODY CONTROL kann man das Fahrwerk der E-Klasse Limousine individuell einstellen. Ganz nach Ihren Vorlieben. Egal ob komfortabel oder sportlich: Die Fahrfreude fährt immer mit.

# Made to win the night.

## Die Mercedes-AMG E-Klasse Limousine.

Jeder Mercedes-AMG ist ein eigenständiges Meisterwerk mit einem unverkennbaren Charakter. Was unsere Performance Fahrzeuge und Sportwagen eint, ist ihr unbändiger Sportsgeist. Ihre Leidenschaft für die höchste Performance. Sie entsteht dort, wo Ingenieurskunst auf eine ganz besondere Haltung trifft: den Spirit von AMG. Wir glauben daran, dass man Grenzen immer wieder herausfordern muss, um neue Ziele zu erreichen. Wir akzeptieren nichts als gegeben. Denn Grenzen werden von Menschen geschaffen und sie sind es auch, die sie überwinden können. Mit diesem Charakter schaffen wir herausragende Performance für den Motorsport – und die Strasse.

Willkommen in der Welt von AMG.

[www.mercedes-amg.com](http://www.mercedes-amg.com)

The AMG logo consists of three slanted parallel bars followed by the letters 'AMG' in a bold, sans-serif font.





D S PU 1013

# Technische Daten - Benzin.

	<b>E 200</b>	<b>E 200 4MATIC</b>	<b>E 300</b>	<b>E 300 e</b>	<b>E 300 e 4MATIC</b>	<b>E 450 4MATIC</b>	<b>AMG E 53 4MATIC+</b>	<b>AMG E 63 S 4MATIC+</b>
<b>MOTOR</b>								
Zylinderanordnung	R4	R4	R4	R4	R4	R6	R6	V8
Zylinderanzahl	4	4	4	4	4	6	6	8
Hubraum (cm <sup>3</sup> )	1991	1991	1991	1991	1991	2999	2999	3982
Maximale Nennleistung (kW [PS] DIN)	145 (197)/6100	145 (197)/6100	190 (258)/6100	155 (211)/5500	155 (211)/5500	270 (367)/6100	320 (435)/6100	450 (612)
Maximale Nennleistung [elektrische Spitzenleistung] (kW [PS] DIN)	10 (14)	10 (14)	10 (14)	90 (122)	90 (122)	16 (22)	16 (22)	
Maximales Drehmoment (Nm bei 1/min thermisch)	320/1650	320/1650	370/1650	350/1600	350/1600	500/1600	520/1800	850/2500
Maximales Drehmoment [Elektromotor] (Nm)				440	440			
Tankinhalt (l)	66/7	66/7	66/7	50/7	50/7	80/7	80/7	80/7
<b>GETRIEBE</b>								
	9G-TRONIC	9G-TRONIC	9G-TRONIC	9G-TRONIC	9G-TRONIC	9G-TRONIC	AMG SPEEDSHIFT TCT 9G	AMG SPEEDSHIFT MCT 9G
<b>FAHRLEISTUNG</b>								
Höchstgeschwindigkeit (km/h)	240	232	250	250	245	250	250	300
0 auf 100 km/h (s)	7,5	7,6	6,2	5,8	5,8	5,0	4,5	3,4
<b>VERBRAUCH UND EMISSIONSAUSSTOSS</b>								
Treibstoffverbrauch in l/100 km	9,0	9,0	9,0	2,3	2,2	9,7	9,9	12,8
Benzin-Äquivalent				4,2	4,1			
CO <sub>2</sub> -Emission (g/km) nach 715/2007/EWG	204	204	204	51	49	220	224	291
CO <sub>2</sub> -Emission aus der Treibstoff- und/oder der Strombereitstellung (g/km)	46	46	46	16	15	49	50	65
Elektr. Energieverbrauch (kWh/100km)				17,6	17,4			
Elektrische Reichweite bis zu (km)				57	53			
Energieeffizienz-Kategorie	F	F	F	A	A	F	F	G
<b>MASSE (KG)</b>								
Leergewicht/Gesamtgewicht (kg)	1700-2045/2360	1765-2090/2425	1730-2040/2390	1990-2260/2650	2065-2335/2720-2725	1940-2210/2600	1950-2140/2495	2010-2184/2555
Anhänger gebremst/ungebremst	1900/750	2100/750	2100/750	2100/750	2100/750	2100/750	1900/750	1900/750
Kofferraumvolumen (l)	540	540	540	370	370	540	540	540

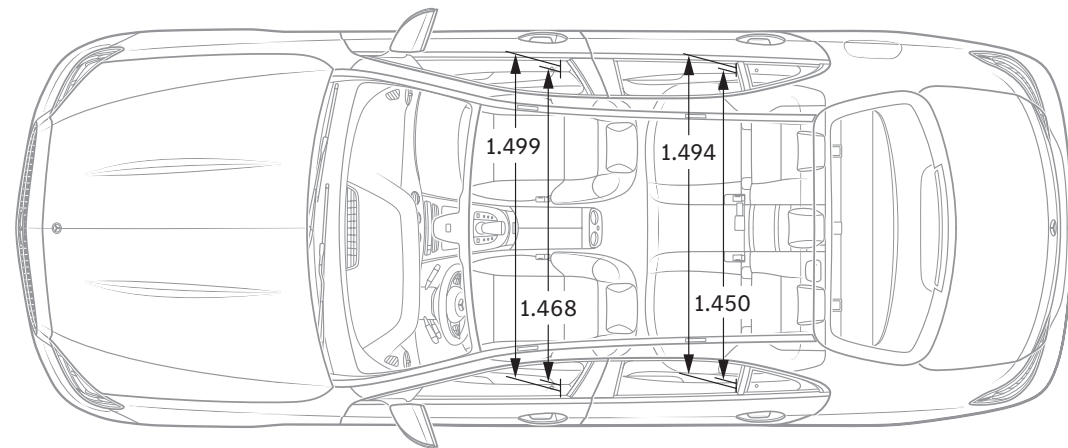
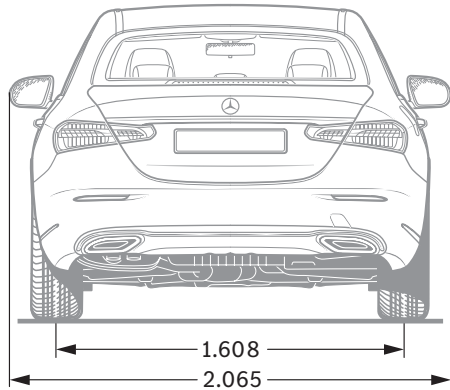
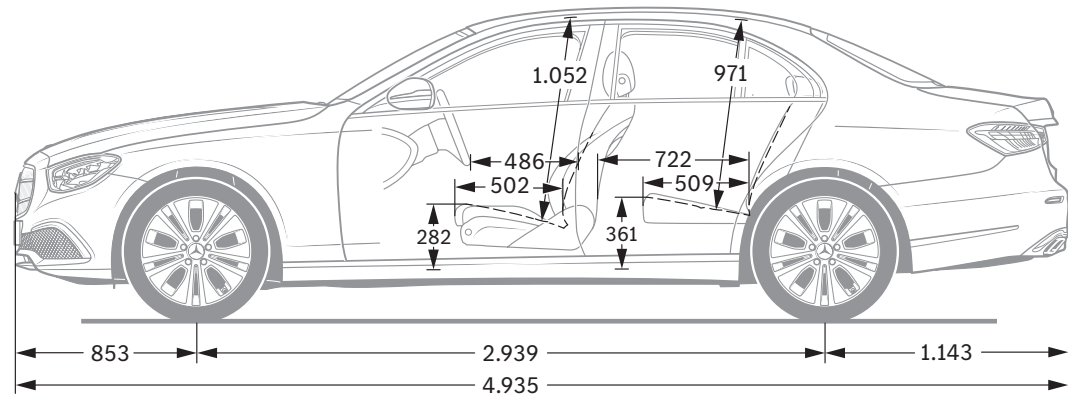
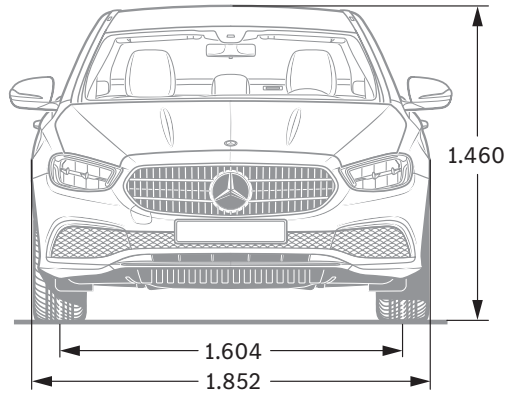
Der Treibstoff-/Stromnormverbrauch wird nach der Messmethode 715/2007/EWG in der gegenwärtig gültigen Fassung ermittelt. Die angegebenen Werte zu Energieverbrauch und CO<sub>2</sub>-Emissionen sind Schweizer Werte auf Basis Typgenehmigung. Es handelt sich dabei um Werte, die im WLTP-Messzyklus ermittelt wurden. Je nach Fahrweise, Strassen- und Verkehrsverhältnissen, Umwelteinflüssen und Fahrzeugzustand können sich in der Praxis Verbrauchswerte ergeben, die von den angegebenen Werten abweichen. Die Angaben beziehen sich nicht auf ein einzelnes Fahrzeug und sind nicht Bestandteil des Angebots, sondern dienen allein Vergleichszwecken zwischen verschiedenen Fahrzeugtypen. Damit Energieverbräuche unterschiedlicher Antriebsformen (Benzin, Diesel, Gas, Strom, usw.) vergleichbar sind, werden sie zusätzlich als sogenannte Benzinäquivalente (Masseinheit für Energie) ausgewiesen. CO<sub>2</sub> ist das für die Erderwärmung hauptverantwortliche Treibhausgas; die mittlere CO<sub>2</sub>-Emission aller (markenübergreifend) angebotenen Fahrzeugtypen beträgt für das Jahr 2022 149 g/km, Zielwert 118 g/km.

# Technische Daten - Diesel.

	E 200 d	E 220 d	E 220 d 4MATIC	E 300 de	E 300 de 4MATIC	E 300 d 4MATIC	E 400 d 4MATIC
<b>MOTOR</b>							
Zylinderanordnung	R4	R4	R4	R4	R4	R4	R6
Zylinderanzahl	4	4	4	4	4	4	6
Hubraum (cm <sup>3</sup> )	1597	1993	1993	1950	1950	1993	2925
Maximale Nennleistung (kW [PS] DIN)	118 (160)/3800	147 (200)/3600	147 (200)/3600	143 (194)/3800	143 (194)/3800	195 (265)/4200	243 (330)/4200
Maximale Nennleistung [elektrische Spitzenleistung] (kW [PS] DIN)				90 (122)	90 (122)	15 (20)	
Maximales Drehmoment (Nm bei 1/min thermisch)	360/1600	440/1800	440/1800	400/1600	400/1600	550/1800	700/1200
Maximales Drehmoment [Elektromotor] (Nm)				440	440		
Tankinhalt (l)	66/7	66/7	66/7	66/7	66/7	66/7	66/7
<b>GETRIEBE</b>							
	9G-TRONIC	9G-TRONIC	9G-TRONIC	9G-TRONIC	9G-TRONIC	9G-TRONIC	9G-TRONIC
<b>FAHRLEISTUNG</b>							
Höchstgeschwindigkeit (km/h)	226	240	239	250	235	250	250
0 auf 100 km/h (s)	8,4	7,3	7,5	5,9	5,9	6,3	4,9
<b>VERBRAUCH UND EMISSIONSAUSSTOSS</b>							
Treibstoffverbrauch in l/100 km	6,4	5,9	6,3	1,8	1,9	6,9	7,9
Benzin-Äquivalent	7,3	6,7	7,2	4,0	4,1	7,9	9,0
CO <sub>2</sub> -Emission (g/km) nach 715/2007/EWG	169	155	166	47	49	181	207
CO <sub>2</sub> -Emission aus der Treibstoff- und/oder der Strombereitstellung (g/km)	31	29	30	13	14	33	38
Elektr. Energieverbrauch (kWh/100km)				17,9	17,3		
Elektrische Reichweite bis zu (km)				56	54		
Energieeffizienz-Kategorie	D	C	D	A	A	E	F
<b>MASSE (KG)</b>							
Leergewicht/Gesamtgewicht (kg)	1735-2070/2395	1830-2165/2490	1895-2230/2555	2060-2330/2680-2720	2130-2400/2720-2760	1925-2240/2585	1920-2210/2580
Anhänger gebremst/ungebremst	2100/750	2100/750	2100/750	2100/750	2100/750	2100/750	2100/750
Kofferraumvolumen (l)	540	540	540	370	370	540	540

Der Treibstoff-/Stromnormverbrauch wird nach der Messmethode 715/2007/EWG in der gegenwärtig gültigen Fassung ermittelt. Die angegebenen Werte zu Energieverbrauch und CO<sub>2</sub>-Emissionen sind Schweizer Werte auf Basis Typengenehmigung. Es handelt sich dabei um Werte, die im WLTP-Messzyklus ermittelt wurden. Je nach Fahrweise, Strassen- und Verkehrsverhältnissen, Umwelteinflüssen und Fahrzeugzustand können sich in der Praxis Verbrauchswerte ergeben, die von den angegebenen Werten abweichen. Die Angaben beziehen sich nicht auf ein einzelnes Fahrzeug und sind nicht Bestandteil des Angebots, sondern dienen allein Vergleichszwecken zwischen verschiedenen Fahrzeugtypen. Damit Energieverbräuche unterschiedlicher Antriebsformen (Benzin, Diesel, Gas, Strom, usw.) vergleichbar sind, werden sie zusätzlich als sogenannte Benzinäquivalente (Masseinheit für Energie) ausgewiesen. CO<sub>2</sub> ist das für die Erderwärmung hauptverantwortliche Treibhausgas; die mittlere CO<sub>2</sub>-Emission aller (markenübergreifend) angebotenen Fahrzeugtypen beträgt für das Jahr 2022 149 g/km, Zielwert 118 g/km.

# Abmessungen.



Alle Angaben in Millimetern. Die abgebildeten Masse sind Mittelwerte. Sie gelten für Fahrzeuge in Grundausstattung und in unbelastetem Zustand.





# SPORT — F O R — GOOD

Seit 20 Jahren glauben wir daran, dass Sport die Kraft hat, Menschen zu verbinden und auf einzigartige Weise zu motivieren. Millionen Kindern und Jugendlichen haben wir den dringend notwendigen Zugang zu unseren Förderprogrammen ermöglicht, damit sie ihr Leben positiv verändern können. Die Programme, die wir gemeinsam mit Laureus Sport for Good unterstützen, sind auf die Ziele für nachhaltige Entwicklung der Vereinten Nationen ausgerichtet und sind Teil einer spannenden, grossen, globalen Bewegung zur positiven Veränderung der Welt.

**Mit dem Kauf eines Mercedes-Benz unterstützen Sie die «Laureus Sport for Good»-Bewegung.**

**Zu den Angaben in dieser Publikation:** Nach Redaktionsschluss am 17.08.2021 können sich am Produkt Änderungen ergeben haben. Konstruktions- oder Formänderungen, Abweichungen im Farbton sowie Änderungen des Lieferumfangs seitens des Herstellers bleiben während der Lieferzeit vorbehalten, sofern die Änderungen oder Abweichungen unter Berücksichtigung der Interessen des Verkäufers für den Käufer zumutbar sind. Sofern der Verkäufer oder der Hersteller zur Bezeichnung der Bestellung oder des bestellten Kaufgegenstands Zeichen oder Nummern gebraucht, können allein hieraus keine Rechte abgeleitet werden.

Die Abbildungen können auch Zubehör und Sonderausstattungen enthalten, die nicht zum serienmässigen Lieferumfang gehören. Diese Publikation wird international eingesetzt. Aussagen über gesetzliche, rechtliche und steuerliche Vorschriften und Auswirkungen haben jedoch nur für die Bundesrepublik Deutschland zum Zeitpunkt des Redaktionsschlusses dieser Publikation Gültigkeit. Fragen Sie daher zum verbindlichen letzten Stand bitte Ihren Mercedes-Benz AG Vertriebspartner.

**[www.mercedes-benz.ch](http://www.mercedes-benz.ch)**