

CLA Shooting Brake.



Mercedes-Benz







Ha tutto per farti sentire speciale.

È appena arrivata in città, ma è già pronta a lasciare il segno. Ha un design che esprime prestigio, performance che accelerano il ritmo e un'interfaccia che parla la tua stessa lingua. È la tua CLA Shooting Brake.

Sfacciata e sicura di sé.

Sportività innovativa dal cofano motore alla coda. Il frontale inclinato è proteso in avanti con dinamismo. Le porte senza cornice derivate dal coupé sottolineano il carattere unico di CLA Shooting Brake. Le spalle perfettamente modellate e la coda larga non passano mai inosservate.







Piacere di conoscerti.

Benvenuto in MBUX (Mercedes-Benz User Experience). Con CLA Shooting Brake puoi ora parlare come faresti con un amico, in maniera spontanea, utilizzando tasti o gesti intuitivi e addirittura in Realtà Aumentata. Grazie all'intelligenza artificiale il sistema impara da te, sa consigliarti e memorizzare le tue preferenze.



The image shows the front interior of a Mercedes-Benz CLA Shooting Brake. The seats are upholstered in a light brown leather with a perforated texture and white stitching. The center console is black with a gear shifter and handbrake. The dashboard and door panels are also visible, featuring a mix of black and brown materials. The overall atmosphere is one of luxury and comfort.

Proprio come a casa.

I display di Mercedes-Benz CLA Shooting Brake sono stati sviluppati per incrementare il tuo comfort. Ogni elemento è realizzato ad arte. Il piacevole design «wrap-around» e l'illuminazione di atmosfera donano fluidità agli interni. Il volante riscaldabile e la moderna plancia con display widescreen con touchscreen ti fanno toccare con mano l'esclusività.



Di fronte alla sicurezza CLA diventa razionale.

Tutti insieme, tutti per te: i pacchetti sistemi di assistenza alla guida riuniscono equipaggiamenti che ti aiutano durante la guida con altri che pensano alla tua sicurezza. Per esempio rilevano per tempo i pericoli, visualizzano le avvertenze e, in caso di emergenza, avviano una frenata.

A white hatchback car is shown from a rear three-quarter view, driving on a road. The road has a blurred background, suggesting motion. To the left of the road is a concrete barrier with red and black striped markings. Beyond the barrier is a large body of water. In the distance, a city skyline with several tall buildings is visible under a blue sky with light clouds.

Lo sport ha bisogno di regole. Le tue.

Il set up lo decidi tu, premendo un semplice tasto. A richiesta, puoi impostare persino gli ammortizzatori. Oltre ad avere un fascino estremo, le linee dinamiche riducono la resistenza aerodinamica, abbattano i consumi e il fruscio all'interno dell'abitacolo, migliorando la stabilità di marcia.



横浜・さとうのふるさと

S X 1181



Pacchetto ENERGIZING Plus.

Ingenuosa sintesi di diversi equipaggiamenti premium, il pacchetto ENERGIZING Plus è una novità che pensa al tuo benessere, per farti sentire rilassato e perfettamente rigenerato: l'ideale per affrontare i lunghi viaggi in completo relax.



Assistente per interni MBUX.

Con l'assistente per gli interni MBUX puoi gestire diverse funzioni MBUX e funzioni finalizzate al comfort in modo intuitivo con semplici gesti. Una telecamera nel gruppo di comandi sul tetto rileva i movimenti di mani e braccia nella zona del touchscreen o del touchpad e adegua la visualizzazione sul display multimediale in base alla configurazione.



Display head-up.

Mentre il display head-up proietta informazioni importanti davanti al parabrezza, tu puoi concentrarti interamente sulla strada e sul traffico. I tuoi occhi si stancano di meno, perché non devono continuamente mettere a fuoco distanze diverse.



Pacchetto integrazione per smartphone.

Il pacchetto Integrazione per smartphone integra il telefono cellulare nel sistema multimediale mediante Apple® CarPlay® o Android Auto®, permettendoti di accedere comodamente alle principali applicazioni del tuo smartphone. Si possono utilizzare in modo rapido e semplice anche app di terzi, come ad esempio Spotify.



Illuminazione di atmosfera.

Personalizza gli interni in base alle tue preferenze o all'umore del momento. Le 64 tonalità offerte dall'illuminazione di atmosfera creano scenari cromatici, ad esempio nelle bocchette di ventilazione, nelle porte o nella plancia portastrumenti.

Surround Sound System Burmester®.

Prova anche l'esclusività delle leggendarie sonorità Burmester. Gli altoparlanti ad alte prestazioni sviluppano un suono tridimensionale di massimo livello, che puoi ottimizzare ad hoc per i posti anteriori e posteriori, rendendo più intenso il piacere dell'ascolto. Una qualità testimoniata sul piano estetico dalle eleganti scritte Burmester.



MULTIBEAM LED.

Visibilità perfetta: i fari MULTIBEAM LED adattivi reagiscono alla situazione del traffico con i loro LED regolabili singolarmente. La luce semiabbagliante esclude gli altri utenti della strada, evitando di abbagliarli. Anche le luci di assistenza alla svolta e di curva illuminano il campo visivo alla perfezione e permettono di rilevare un pericolo più rapidamente.

Frontale inclinato in avanti con mascherina del radiatore Matrix.

Il profilo accentua la linea sportiva e originale del cofano motore allungato. Leggermente protesa in avanti, la mascherina del radiatore Matrix spicca sul frontale di CLA Shooting Brake.

Equipaggiamenti di serie.

CLA è già dotata di serie di tutto il necessario e non ha bisogno di grandi optional per sentirsi completa. La mascherina del radiatore Matrix, le luci di marcia diurne a LED e i cerchi in lega leggera le restituiscono un look sportivo. Con il sistema di assistenza alla frenata attivo la sicurezza raggiunge massimi standard.



Versione Progressive.

La versione Progressive impreziosisce la tua auto, dandole un valore aggiunto che si percepisce e si tocca con mano. Da qualsiasi prospettiva accentua il fascino e sottolinea il bagaglio tecnologico di un coupé sportivo. Questa versione ti permette anche di realizzare interessanti combinazioni per interni ed esterni, ad esempio abbinando il pacchetto rivestimenti in pelle al pacchetto Night.



AMG Line.

La versione AMG Line è il biglietto da visita di chi predilige le prestazioni. Basti pensare al kit aerodinamico AMG che, con le speciali grembialature, avvicina esteticamente l'auto ai modelli AMG. Anche la tecnica è adeguata per prestazioni sportive grazie all'assetto sportivo ribassato (non per i modelli ibridi plug-in) e allo sterzo diretto.



Pacchetto Night.

Il pacchetto Night presenta altri dettagli esteticamente accattivanti, che accentuano la sportività e la peculiarità della tua auto. Molti elementi sono in nero o in nero lucido.





DYNAMIC SELECT.

Scegli il tuo stile di guida preferito. Il DYNAMIC SELECT offre diversi programmi di marcia, attivabili con un pulsante, che influiscono sui parametri di motore, cambio, assetto o sterzo. Il programma «Sport» predilige uno stile decisamente dinamico, mentre il «Comfort» è più equilibrato. Il programma «ECO», invece, punta alla massima efficienza per risparmiare carburante e denaro.



Assetto con regolazione adattiva dell'ammortizzazione.

L'assetto con regolazione adattiva dell'ammortizzazione offre tante emozioni alla guida in curva ed elevati livelli di comfort sulle lunghe distanze. Modifica la rigidità dell'assetto, scegliendo tra configurazioni che vanno dalla modalità «Comfort» alla modalità «Sport». L'assetto ribassato e lo sterzo diretto sportivo offrono i migliori presupposti per una guida particolarmente dinamica.

Instant Thrill.

Ogni Mercedes-AMG è un capolavoro unico dallo stile inconfondibile. Le nostre auto performance e le nostre sportive sono accomunate da un'indomita vocazione sportiva e dalla passione per le prestazioni, frutto dell'incontro tra l'ingegneria e un'attitudine speciale: lo spirito AMG. Siamo convinti che ogni nuovo traguardo nasca dalla capacità di sfidare i propri limiti. Non crediamo nell'ordine preconstituito delle cose, ma che i limiti esistano per essere superati da chi stesso se li è posti. Fedeli a tale principio creiamo performance straordinarie da vivere in pista e su strada.

Benvenuti nell'universo AMG.

www.mercedes-amg.com



AMG



Dati tecnici benzina.

	CLA 180		CLA 200		CLA 250	CLA 250 4MATIC	CLA 250 e	CLA 35	CLA 45	CLA 45 S
MOTORE										
Disposizione dei cilindri	R4		R4		R4	R4	R4	R4	R4	R4
Numero dei cilindri	4		4		4	4	4	4	4	4
Cilindrata (cm³)	1332		1332		1991	1991	1332	1991	1991	1991
Potenza nominale massima (kW [CV] DIN)	100 [136]		120 [163]		165 [224]	165 [224]	118 [160]	225 [306]	285 [387]	310 [421]
Coppia massima (Nm a giri/min, termico)	200/1460-4000		250/1620-4000		350/1800-4000	350/1800-4000	230/1620-4000	400/3000-4000	480/4750-5000	500/5000-5250
Capacità del serbatoio (l)	43		43		51	51	35	51	51	51
Autonomia elettrica fino a (km)							74			
CAMBIO										
	Cambio manuale a 6 marce	Cambio automatico 7G-DCT	Cambio manuale a 6 marce	Cambio automatico 7G-DCT	Cambio automatico 7G-DCT	Cambio automatico 7G-DCT	Cambio automatico 8G-DCT	Speedshift 8G-DCT	Speedshift 8G-DCT	Speedshift 8G-DCT
PRESTAZIONI										
Velocità massima (km/h)	215	215	226	226	250	250	240	250	250	270
Da 0 a 100 km/h (s)	9,2	9,2	8,4	8,4	6,4	6,4	6,9	4,9	4,1	4,0
CONSUMI ED EMISSIONI										
Consumo di carburante combinato (l/100 km)	7	7	7	7	7,8	8,3	1,5	9,3	9,4	9,4
Equivalente benzina							3,4			
Emissioni di CO ₂ (g/km) secondo 715/2007/CEE	159	159	159	159	178	189	35	210	214	214
Emissioni di CO ₂ generate dalla produzione di carburante e/o di corrente (g/km)	35	35	35	35	39	42	12	47	48	48
Consumo di energia elettr. (kWh/100 km)							17,5			
CATEGORIA DI EFFICIENZA ENERGETICA										
	D	D	D	D	E	F	A	F	F	F
MASSA (KG)										
Peso a vuoto rilevato secondo il regolamento (CE) 1230/2012	1440-1625	1455-1640	1445-1630	1465-1650	1515-1709	1575-1769	1750-1920	1645-1790	1705-1840	1715-1845
Massa complessiva ammessa	2000	2015	2010	2025	2095	2160	2270	2155	2205	2205
Carico massimo sul tetto (kg)	100		100		100	100	100	100	100	100
Carico rimorchiabile frenato/non frenato	1400/720	1400/725	1600/720	1600/730	1600/750	1600/750	1600/750	1800/750	1500/750	1500/750

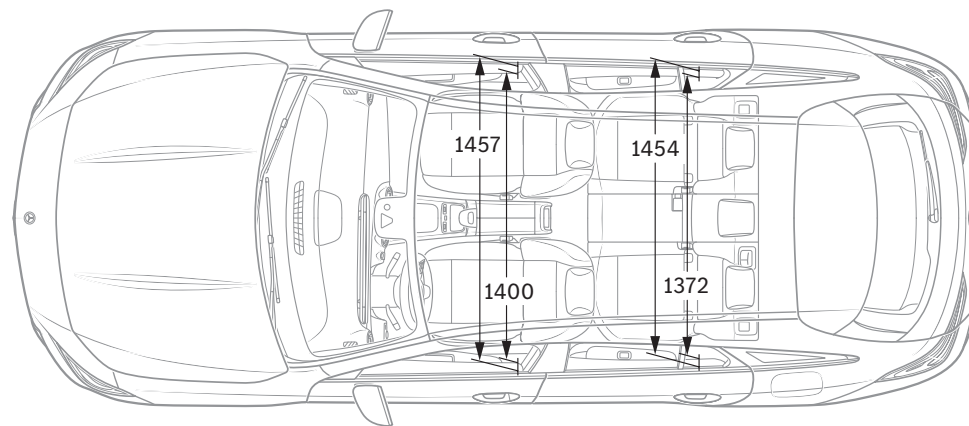
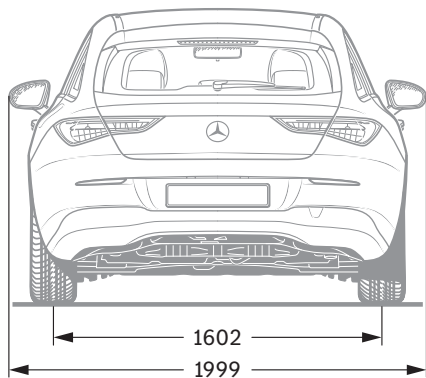
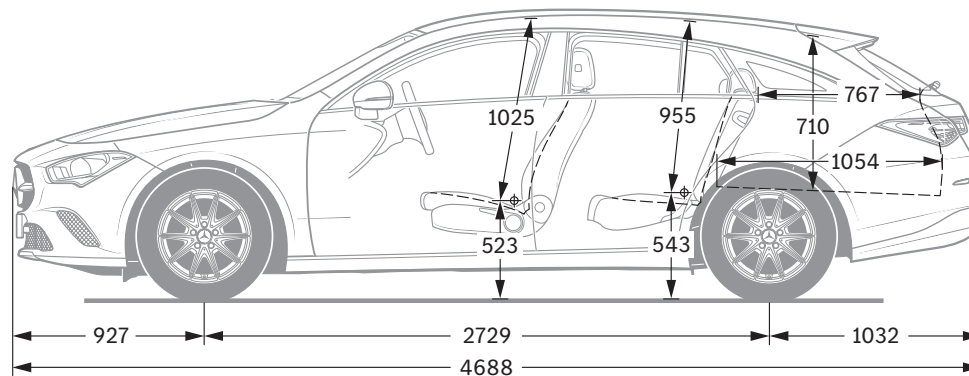
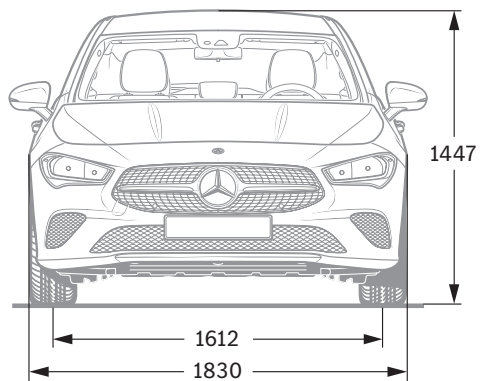
Il consumo di carburante/corrente è misurato secondo la normativa 715/2007/CE come modificata dalla versione attualmente in vigore. I valori indicati relativi al consumo di energia e alle emissioni di CO₂ sono valori svizzeri sulla base dell'omologazione. Si tratta di valori che sono stati rilevati nell'ambito del ciclo di misurazione WLTP. I consumi possono variare a seconda dello stile di guida, delle condizioni del fondo stradale e del traffico, delle condizioni meteorologiche e dello stato della vettura. I dati non si riferiscono a una singola vettura e non fanno parte dell'offerta, ma sono forniti esclusivamente a titolo di confronto tra i diversi modelli. Per rendere paragonabili i consumi di energia dei diversi tipi di motori (benzina, diesel, gas, corrente ecc.), sono riportati anche i cosiddetti equivalenti benzina (unità di misura per l'energia). La CO₂ è il principale gas a effetto serra responsabile del riscaldamento climatico; l'emissione media di CO₂ di tutti i modelli proposti (tutti i marchi nel loro complesso) per il 2022 è di 149 g/km, con un valore target provvisorio di 118 g/km.

Dati tecnici diesel.

	CLA 180 d		CLA 200 d		CLA 200 d 4MATIC		CLA 220 d		CLA 220 d 4MATIC	
MOTORE										
Disposizione dei cilindri	R4		R4		R4		R4		R4	
Numero dei cilindri	4		4		4		4		4	
Cilindrata (cm ³)	1950		1950		1950		1950		1950	
Potenza nominale massima (kW [CV] DIN)	85 [116]		110 [150]		110 [150]		140 [190]		140 [190]	
Coppia massima (Nm a giri/min, termico)	280/1300-2600		320/1400-3200		320/1400-3200		400/1600-2600		400/1600-2600	
Capacità del serbatoio (l)	43		43		51		51		51	
CAMBIO										
	Cambio manuale a 6 marce	Cambio automatico 8G-DCT	Cambio manuale a 6 marce	Cambio automatico 8G-DCT	Cambio automatico 8G-DCT	Cambio automatico 8G-DCT	Cambio automatico 8G-DCT	Cambio automatico 8G-DCT	Cambio automatico 8G-DCT	Cambio automatico 8G-DCT
PRESTAZIONI										
Velocità massima (km/h)	203		221		201		237		235	
Da 0 a 100 km/h (s)	10,6	9,9	8,4	8,4	8,7	7,2	7,2	7,2	7,1	7,1
CONSUMI ED EMISSIONI										
Consumo di carburante combinato (l/100 km)	5,7	5,9	5,6	5,8	6,2	5,8	6,2	5,8	6,2	6,2
Equivalente benzina	6,5	6,7	6,4	6,6	7,1	6,6	7,1	6,6	7,1	7,1
Emissioni di CO ₂ (g/km) secondo 715/2007/CEE	149	155	148	152	162	152	162	152	164	164
Emissioni di CO ₂ generate dalla produzione di carburante e/o di corrente (g/km)	28	29	27	28	30	28	30	28	30	30
Consumo di energia elettr. (kWh/100 km)										
CATEGORIA DI EFFICIENZA ENERGETICA										
	C	C	B	C	D	C	D	C	D	D
MASSA (KG)										
Peso a vuoto rilevato secondo il regolamento (CE) 1230/2012	1560-1745	1590-1775	1560-1745	1590-1775	1640-1815	1585-1769	1640-1815	1585-1769	1640-1824	1640-1824
Massa complessiva ammessa	2090	2120	2090	2120	2185	2140	2185	2140	2200	2200
Carico massimo sul tetto (kg)	100		100		100		100		100	
Carico rimorchiabile frenato/non frenato	1400/750		1600/750		1800/750		1600/750		1800/750	

Il consumo di carburante/corrente è misurato secondo la normativa 715/2007/CE come modificata dalla versione attualmente in vigore. I valori indicati relativi al consumo di energia e alle emissioni di CO₂ sono valori svizzeri sulla base dell'omologazione. Si tratta di valori che sono stati rilevati nell'ambito del ciclo di misurazione WLTP. I consumi possono variare a seconda dello stile di guida, delle condizioni del fondo stradale e del traffico, delle condizioni meteorologiche e dello stato della vettura. I dati non si riferiscono a una singola vettura e non fanno parte dell'offerta, ma sono forniti esclusivamente a titolo di confronto tra i diversi modelli. Per rendere paragonabili i consumi di energia dei diversi tipi di motori (benzina, diesel, gas, corrente ecc.), sono riportati anche i cosiddetti equivalenti benzina (unità di misura per l'energia). La CO₂ è il principale gas a effetto serra responsabile del riscaldamento climatico; l'emissione media di CO₂ di tutti i modelli proposti (tutti i marchi nel loro complesso) per il 2022 è di 149 g/km, con un valore target provvisorio di 118 g/km.

Dimensioni.



Tutti i dati sono espressi in millimetri. I valori raffigurati sono da intendersi medi e validi per vetture con equipaggiamento di base e senza carico.



SPORT - F O R - GOOD

Da 20 anni crediamo fermamente che lo sport abbia il potere di unire le persone e motivarle come nient'altro. Abbiamo consentito a milioni di bambini e di giovani di accedere ai nostri programmi di sostegno, di cui hanno urgente bisogno per migliorare sensibilmente la qualità della loro vita. I programmi – che oggi supportiamo in collaborazione con Laureus Sport for Good – perseguono gli obiettivi di sviluppo sostenibile delle Nazioni Unite e fanno parte di un più vasto movimento, globale e partecipato, che punta a cambiare il mondo in senso positivo.

Acquistando una Mercedes sostieni il movimento «Laureus Sport for Good».

Sulle informazioni contenute nella presente pubblicazione: successivamente alla chiusura redazionale (24.08.2021) possono essersi verificate modifiche al prodotto. Il Costruttore può apportare variazioni alla struttura o alla forma ed ai colori dei prodotti illustrati nonché alla fornitura durante il periodo di consegna nella misura in cui tali modifiche, tenendo presenti gli interessi del Concessionario, siano accettabili da parte del Cliente. L'impiego di caratteri o numeri per indicare ordinazioni oppure prodotti già ordinati da parte del Concessionario o del Costruttore non danno origine ad alcun diritto. Le illustrazioni possono contenere

anche accessori o equipaggiamenti a richiesta non compresi nelle forniture di serie. Pubblicazione a carattere internazionale. Dichiarazioni relative a disposizioni legali e fiscali e le loro conseguenze sono tuttavia valide solo per la Repubblica Federale di Germania al momento della chiusura redazionale di questa pubblicazione. Per il relativo aggiornamento vincolante ti preghiamo di rivolgerti alla tua Concessionaria Mercedes-Benz AG di fiducia.

www.mercedes-benz.ch