

CLA Coupé



Mercedes-Benz



Alles, was Dich besonders macht.

Ganz neu in der Stadt und bereit, bleibenden Eindruck zu hinterlassen.
Das Design lässt Dich glänzen. Die Performance beschleunigt Dein Leben.
Das Interface spricht Deine Sprache. Das ist Dein CLA Coupé.





A man with a large afro hairstyle and a nose ring is leaning on the open driver-side door of a white sports car. He is wearing a short-sleeved, vertically striped shirt. The scene is set at night with dramatic lighting in shades of red and blue. The car's sleek design, including its side mirror and door handle, is highlighted by the ambient light. The background shows a dark building with some architectural details.

Auffällig selbstbewusst.

Progressive Dynamik von der Motorhaube bis zum Heck. Die geneigte Front blickt angriffslustig nach vorn. Rahmenlose Türen unterstreichen den grenzenlosen Coupé-Charakter. Mit seinen muskulösen Schultern und seinem breiten Heck zieht er alle Blicke auf sich.

鯛

カラオケ館

消火栓

カラオケ館

新格調正・誠受
ンスプレス

年無
中休



The image shows the interior of a Mercedes-Benz CLA Coupé. The view is from the driver's perspective, looking towards the steering wheel and dashboard. The interior is illuminated with a mix of blue and red ambient lighting. The most striking feature is the projection of a starry sky, resembling a galaxy or nebula, onto the side and rear windows. The steering wheel is black with the Mercedes-Benz logo in the center and various control buttons. The dashboard and instrument cluster are visible, showing a digital display with a speedometer and other vehicle information. The overall atmosphere is futuristic and immersive.

Schön, Dich kennenzulernen.

Willkommen bei MBUX (Mercedes-Benz User Experience). Jetzt kannst Du mit dem CLA Coupé kommunizieren wie mit einem Freund. Das funktioniert per natürliche Sprache, Berührung oder intuitiven Gesten und sogar in Augmented Reality. Dank künstlicher Intelligenz kann das System von Dir lernen, Dich beraten und sich Deine Vorlieben merken.



Bei der Sicherheit wird der CLA plötzlich ganz rational.

Alle zusammen und alle für Dich. Die Fahrassistenten-Pakete verbinden die Assistenz- mit den Sicherheitssystemen. So können Gefahren rechtzeitig erkannt, Warnungen angezeigt und im Notfall Bremsmanöver eingeleitet werden.





Bereit, Dich wie zu Hause zu fühlen?

Die Anzeigen des Mercedes-Benz CLA Coupé stehen auf Wohlfühlstatus. Alles lässt sich nach den eigenen Regeln der Kunst einrichten. Für fließende Übergänge sorgen das angenehme «Wrap-around»-Design mit Ambientebeleuchtung. Luxus zum Anfassen bieten das beheizbare Lenkrad und das moderne Widescreen Cockpit mit Touchscreen.

A blurred night street scene with neon signs and a red car in the foreground. The scene is captured with a motion blur effect, suggesting speed. The background features bright neon signs in red and blue, and a red car is visible in the foreground on the right side. The overall atmosphere is dynamic and urban.

Sport braucht Regeln. Deine.

Über das Setup entscheidest Du per Tastendruck. Auf Wunsch sind sogar die Dämpfer einstellbar. Ausserdem sehen die dynamischen Coupélinien nicht nur umwerfend aus, sie bieten dem Wind auch extrem wenig Angriffsfläche. Das senkt den Verbrauch sowie das Geräuschniveau und fördert die Fahrstabilität.





ENERGIZING Pakete.

Nach einer Fahrt fitter und leistungsfähiger aussteigen als man eingestiegen ist? Das ist keine Zauberei, sondern das Ergebnis der ausgeklügelten ENERGIZING Pakete. Je nach gewählter Ausstattung werden verschiedene Komfortsysteme zu genau definierten Programmen vernetzt. Zum Beispiel die Lichtstimmung, die Musik und optionale Massagesitze. Die verschiedenen Programme kann der Fahrer bequem per Touchbedienung anwählen.



Volldigitales Widescreen Cockpit.

Das sogenannte Widescreen Cockpit besteht aus zwei HD-Displays hinter einer durchlaufenden Glasfläche. Das rechte Media-Display ist ein Touchscreen, der alle Infotainmentinhalte und Fahrzeugeinstellungen zeigt. Links befindet sich das klassische Kombiinstrument. Wobei: Klassisch ist hier nur der Name. Dank verschiedener Anzeigestile lässt sich alles ganz individuell konfigurieren.



Head-up-Display.

Die ungeteilte Aufmerksamkeit bleibt auf der Strasse und auf das aktuelle Verkehrsgeschehen gerichtet, weil das Head-up-Display wichtige Informationen vor die Windschutzscheibe projiziert. Die Augen des Fahrers ermüden weniger, da sie nicht ständig zwischen Nähe und Ferne wechseln müssen.



Smartphone Integrationspaket.

Die Smartphone-Integration verschmilzt das Mobiltelefon via Apple® CarPlay® und Android Auto® mit dem Media-System. Dies ermöglicht komfortabel Zugriff auf die wichtigsten Anwendungen des Smartphones. Auch Apps von Drittanbietern wie etwa Spotify können schnell und einfach benutzt werden.



Ambientebeleuchtung.

Lässt das Interieur ganz nach der persönlichen Vorliebe oder aktuellen Stimmung inszenieren. Aus den 64 Farben der Ambientebeleuchtung entstehen faszinierende Farbwelten, beispielsweise in den beleuchteten Lüftungsdüsen, Türen oder der Instrumententafel.

Burmester® Surround-Soundsystem.

Die Hochleistungslautsprecher entwickeln einen erstklassigen Raumklang. Dieser kann gezielt für die vorderen und hinteren Plätze optimiert und das Hörerlebnis intensiviert werden. Eine Qualität, die man dank der hochwertigen Burmester-Schriftzüge auch sieht.



MULTIBEAM LED.

Für Ihre optimale Sicht: Die adaptiven MULTIBEAM LED Scheinwerfer reagieren mit einzeln steuerbaren LEDs auf die Verkehrssituation. Das Teilfernlicht spart andere Verkehrsteilnehmer aus, ohne diese zu blenden. Auch Abbiege- und Kurvenlicht leuchten das Sichtfeld optimal aus und Sie können Gefahren schneller erkennen.

Bis zu 19 Zoll grosse Räder.

Bereit die Strassen zu erobern: Die optional erhältlichen 48,26 cm (19") grossen Räder sehen nicht nur unglaublich gut aus, sie sorgen auch für ein satteres, sportlicheres Fahrgefühl.

Die Serienausstattung.

Sie bekommen bereits sehr viel CLA ohne ein einziges Kreuzchen auf der Optionsliste. So zeigt sich das Fahrzeug bei der Serienausstattung ausgesprochen grosszügig. Ein sportlicher Auftritt ist mit dem Diamantgrill, dem LED-Tagfahrlicht und Leichtmetallrädern garantiert. Der Aktive Brems-Assistent steht für den hohen Sicherheitsstandard.



Die AMG Line.

Mit der AMG Line geben Sie ein klares Statement für Performance ab. Vor allem das AMG Styling mit speziellen Front- und Heckschürzen rückt das Fahrzeug optisch in die Nähe von AMG Modellen. Dazu forciert auch die Technik mit tiefergelegtem, sportlich abgestimmtem Fahrwerk (nicht für Plug-in-Hybrid-Modelle) und der Direktlenkung das Fahrerlebnis.



Die Ausstattungslinie Progressive.

Die Ausstattungslinie Progressive wertet Ihr Fahrzeug substanziell auf. Ein Mehrwert, den Sie sehen und fühlen. Aus allen Blickwinkeln intensiviert sich die Faszination und hochwertige Technik eines sportlichen Coupés. Zudem eröffnet die Line weitere attraktive Kombinationen innen und aussen – zum Beispiel mit dem Leder- und Night-Paket.



Das Night-Paket.

Das Night-Paket setzt weitere optische Anziehungspunkte. Mit den ästhetischen Akzenten verstärkt Ihr Fahrzeug seine Sportlichkeit und Individualität. Dazu sind zahlreiche Elemente in Schwarz oder Schwarz hochglänzend ausgeführt.





Fahrwerk mit adaptiver Verstelldämpfung.

Die Dämpfung passt sich auf Wunsch über die Fahrwerkeinstellungen voll und ganz Deiner Fahrweise und der Strasse an und kann die Fahrdynamik des CLA aktiv unterstützen.

Die gewichts- und geräuschoptimierten Komponenten sind so ausgelegt, dass sie agiles Fahrverhalten, Fahrsicherheit und Komfort in bestmöglicher Weise verbinden.



DYNAMIC SELECT.

Fahren Sie einfach so, wie Sie möchten. DYNAMIC SELECT bietet auf Knopfdruck verschiedene Fahrprogramme, die beispielsweise Motor, Getriebe, Fahrwerk oder Lenkung vorbestimmen. Mit dem «Sport»-Modus sind Sie betont dynamisch unterwegs, mit dem Grundprogramm «Comfort» sehr ausgewogen. «ECO» dagegen setzt auf höchste Effizienz, spart Sprit und Geld.

Instant Lift-Off.

Jeder Mercedes-AMG ist ein eigenständiges Meisterwerk mit einem unverkennbaren Charakter. Was unsere Performance Fahrzeuge und Sportwagen eint, ist ihr unbändiger Sportsgeist. Ihre Leidenschaft für die höchste Performance. Sie entsteht dort, wo Ingenieurskunst auf eine ganz besondere Haltung trifft: den Spirit von AMG. Wir glauben daran, dass man Grenzen immer wieder herausfordern muss, um neue Ziele zu erreichen. Wir akzeptieren nichts als gegeben. Denn Grenzen werden von Menschen geschaffen und sie sind es auch, die sie überwinden können. Mit diesem Charakter schaffen wir herausragende Performance für den Motorsport – und die Strasse.

Willkommen in der Welt von AMG.

www.mercedes-amg.com

The AMG logo consists of three slanted parallel bars followed by the letters 'AMG' in a bold, sans-serif font.





Technische Daten - Benzin.

	CLA 180	CLA 200	CLA 200 4MATIC	CLA 250	CLA 250 4MATIC	CLA 250 e	CLA 35	CLA 45	CLA 45 S		
MOTOR											
Zylinderanordnung	R4	R4	R4	R4	R4	R4	R4	R4	R4	R4	
Zylinderanzahl	4	4	4	4	4	4	4	4	4	4	
Hubraum (cm ³)	1332	1332	1332	1991	1991	1332	1991	1991	1991	1991	
Maximale Nennleistung (kW [PS] DIN)	100 [136]	120 [163]	120 [163]	165 [224]	165 [224]	118 [160]	225 [306]	285 [387]	285 [387]	310 [421]	
Maximales Drehmoment (Nm bei 1/min thermisch)	200/1460-4000	250/1620-4000	250/1620-4000	350/1800-4000	350/1800-4000	230/1620-4000	400/3000-4000	480/4750-5000	480/4750-5000	500/5000-5250	
Tankinhalt (l)	43	43	51	51	51	35	51	51	51	51	
Elektrische Reichweite bis zu (km)						74					
GETRIEBE											
	6-Gang- Schaltgetriebe	7G-DCT Automatik	6-Gang- Schaltgetriebe	7G-DCT Automatik	8G-DCT Automatik	7G-DCT Automatik	7G-DCT Automatik	8G-DCT Automatik	Speedshift 8G-DCT	Speedshift 8G-DCT	Speedshift 8G-DCT
FAHRLEISTUNG											
Höchstgeschwindigkeit (km/h)	216	216	229	229	225	250	250	240	250	250	270
0-100 km/h (s)	9,0	9,0	8,2	8,2	8,7	6,3	6,3	6,8	4,9	4,1	4,0
VERBRAUCH UND EMISSIONSAUSSTOSS											
Verbrauch kombiniert (l/100 km)	7	7	7	7	7,9	7,8	8,3	1,5	9,3	9,4	9,4
Benzinäquivalent								3,4			
CO ₂ -Emission (g/km) nach 715/2007/EWG	159	159	159	159	180	178	189	35	210	214	214
CO ₂ -Emission aus der Treibstoff- und/oder der Strombereitstellung (g/km)	35	35	35	35	40	39	42	12	47	48	48
Elektr. Energieverbrauch (kWh/100 km)								17,5			
ENERGIEEFFIZIENZ-KATEGORIE											
	D	D	D	D	E	E	F	A	F	F	F
MASSE (KG)											
Leergewicht nach VO (EG) 1230/2012	1410-1590	1425-1605	1420-1600	1435-1615	1500-1680	1490-1670	1550-1730	1725-1890	1615-1755	1680-1820	1695-1825
Zulässiges Gesamtgewicht	1930	1945	1935	1950	2025	2025	2085	2200	2115	2175	2175
Maximale Dachlast (kg)	100	100	100	100	100	100	100	100	100	100	100
Anhänger gebremst/ungebremst	1400/705	1400/710	1600/710	1600/715	1800/750	1600/745	1800/750	1600/750	1800/750	1500/750	1500/750

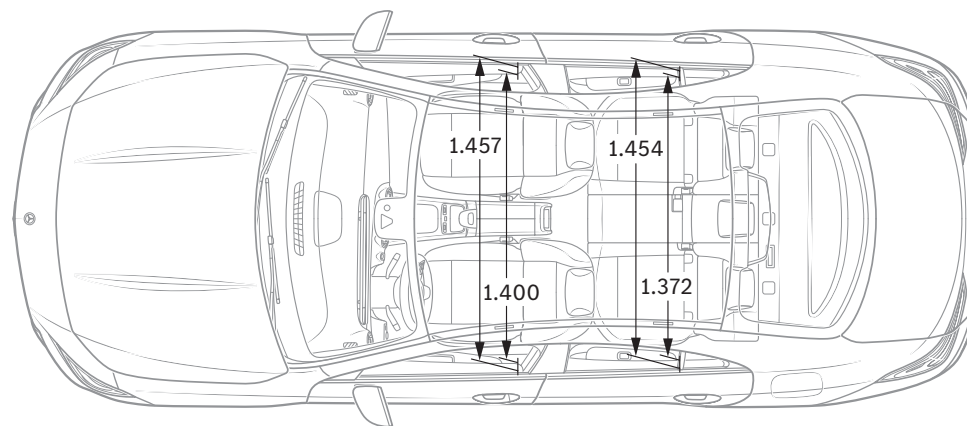
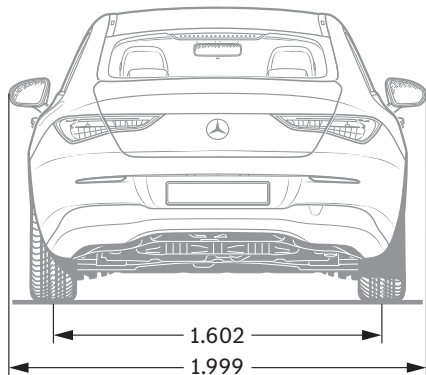
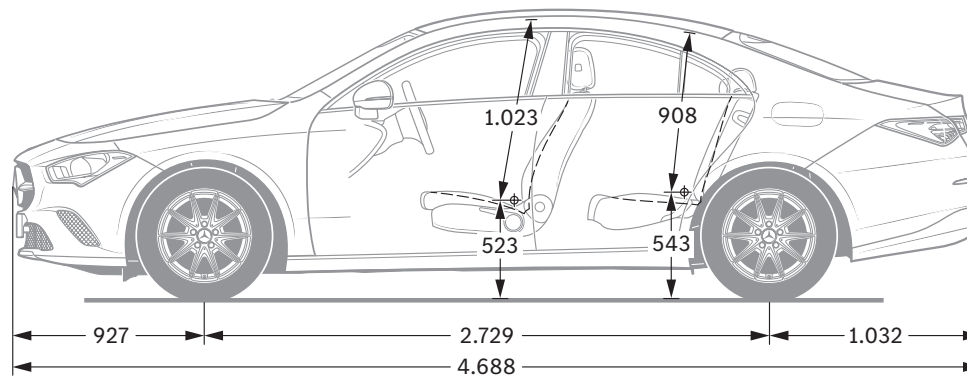
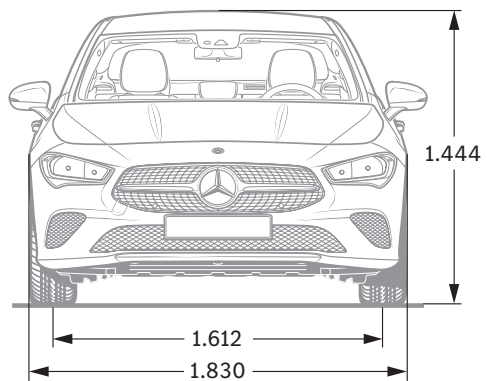
Der Treibstoff-/Stromnormverbrauch wird nach der Messmethode 715/2007/EWG in der gegenwärtig gültigen Fassung ermittelt. Die angegebenen Werte zu Energieverbrauch und CO₂-Emissionen sind Schweizer Werte auf Basis Typgenehmigung. Es handelt sich dabei um Werte, die im WLTP-Messzyklus ermittelt wurden. Je nach Fahrweise, Strassen- und Verkehrsverhältnissen, Umwelteinflüssen und Fahrzeugzustand können sich in der Praxis Verbrauchswerte ergeben, die von den angegebenen Werten abweichen. Die Angaben beziehen sich nicht auf ein einzelnes Fahrzeug und sind nicht Bestandteil des Angebots, sondern dienen allein Vergleichszwecken zwischen verschiedenen Fahrzeugtypen. Damit Energieverbräuche unterschiedlicher Antriebsformen (Benzin, Diesel, Gas, Strom usw.) vergleichbar sind, werden sie zusätzlich als sogenannte Benzinäquivalente (Masseinheit für Energie) ausgewiesen. CO₂ ist das für die Erderwärmung hauptverantwortliche Treibhausgas; die mittlere CO₂-Emission aller (markenübergreifend) angebotenen Fahrzeugtypen beträgt für das Jahr 2022 149 g/km, provisorischer Zielwert: 118 g/km.

Technische Daten - Diesel.

	CLA 180 d		CLA 200 d		CLA 200 d 4MATIC	CLA 220 d	CLA 220 d 4MATIC
MOTOR							
Zylinderanordnung	R4		R4		R4	R4	R4
Zylinderanzahl	4		4		4	4	4
Hubraum (cm ³)	1950		1950		1950	1950	1950
Maximale Nennleistung (kW [PS] DIN)	85 [116]		110 [150]		110 [150]	140 [190]	140 [190]
Maximales Drehmoment (Nm bei 1/min thermisch)	280/1300-2600		320/1400-3200		320/1400-3200	400/1600-2600	400/1600-2600
Tankinhalt (l)	43		43		51	51	51
GETRIEBE							
	6-Gang-Schaltgetriebe		8G-DCT Automatik		6-Gang-Schaltgetriebe	8G-DCT Automatik	8G-DCT Automatik
FAHRLEISTUNG							
Höchstgeschwindigkeit (km/h)	205		226		226	244	244
0-100 km/h (s)	10,4	9,8	8,3	8,3	8,3	7,1	7,1
VERBRAUCH UND EMISSIONSAUSSTOSS							
Verbrauch kombiniert (l/100 km)	5,7	5,9	5,6	5,8	5,9	5,8	5,9
Benzinäquivalent	6,5	6,7	6,4	6,6	6,7	6,6	6,7
CO ₂ -Emission (g/km) nach 715/2007/EWG	149	155	148	152	155	152	154
CO ₂ -Emission aus der Treibstoff- und/oder der Strombereitstellung (g/km)	28	29	27	28	29	28	29
Elektr. Energieverbrauch (kWh/100 km)							
ENERGIEEFFIZIENZ-KATEGORIE							
	C	C	B	C	C	C	C
MASSE (KG)							
Leergewicht nach VO (EG) 1230/2012	1530-1710	1560-1740	1530-1710	1560-1740	1615-1785	1560-1740	1615-1785
Zulässiges Gesamtgewicht	2025	2055	2025	2055	2115	2065	2125
Maximale Dachlast (kg)	100		100		100	100	100
Anhänger gebremst/ungebremst	1400/740	1400/750	1600/750	1600/750	1800/750	1600/750	1800/750

Der Treibstoff-/Stromnormverbrauch wird nach der Messmethode 715/2007/EWG in der gegenwärtig gültigen Fassung ermittelt. Die angegebenen Werte zu Energieverbrauch und CO₂-Emissionen sind Schweizer Werte auf Basis Typengenehmigung. Es handelt sich dabei um Werte, die im WLTP-Messzyklus ermittelt wurden. Je nach Fahrweise, Strassen- und Verkehrsverhältnissen, Umwelteinflüssen und Fahrzeugzustand können sich in der Praxis Verbrauchswerte ergeben, die von den angegebenen Werten abweichen. Die Angaben beziehen sich nicht auf ein einzelnes Fahrzeug und sind nicht Bestandteil des Angebots, sondern dienen allein Vergleichszwecken zwischen verschiedenen Fahrzeugtypen. Damit Energieverbräuche unterschiedlicher Antriebsformen (Benzin, Diesel, Gas, Strom usw.) vergleichbar sind, werden sie zusätzlich als sogenannte Benzinäquivalente (Masseinheit für Energie) ausgewiesen. CO₂ ist das für die Erderwärmung hauptverantwortliche Treibhausgas; die mittlere CO₂-Emission aller (markenübergreifend) angebotenen Fahrzeugtypen beträgt für das Jahr 2022 149 g/km, provisorischer Zielwert: 118 g/km.

Abmessungen.



Alle Angaben in Millimetern. Die abgebildeten Masse sind Mittelwerte. Sie gelten für Fahrzeuge in Grundausstattung und in unbelastetem Zustand.



SPORT - F O R - GOOD

Seit 20 Jahren glauben wir daran, dass Sport die Kraft hat, Menschen zu verbinden und auf einzigartige Weise zu motivieren. Millionen Kindern und Jugendlichen haben wir den dringend notwendigen Zugang zu unseren Förderprogrammen ermöglicht, damit sie ihr Leben positiv verändern können. Die Programme, die wir gemeinsam mit Laureus Sport for Good unterstützen, sind auf die Ziele für nachhaltige Entwicklung der Vereinten Nationen ausgerichtet und sind Teil einer spannenden, grossen, globalen Bewegung zur positiven Veränderung der Welt.

Mit dem Kauf eines Mercedes-Benz unterstützen Sie die «Laureus Sport for Good»-Bewegung.

Zu den Angaben in dieser Publikation: Nach Redaktionsschluss am 08.09.2021 können sich am Produkt Änderungen ergeben haben. Konstruktions- oder Formänderungen, Abweichungen im Farbton sowie Änderungen des Lieferumfangs seitens des Herstellers bleiben während der Lieferzeit vorbehalten, sofern die Änderungen oder Abweichungen unter Berücksichtigung der Interessen des Verkäufers für den Käufer zumutbar sind. Sofern der Verkäufer oder der Hersteller zur Bezeichnung der Bestellung oder des bestellten Kaufgegenstands Zeichen oder Nummern gebraucht, können allein hieraus keine Rechte abgeleitet werden.

Die Abbildungen können auch Zubehör und Sonderausstattungen enthalten, die nicht zum serienmässigen Lieferumfang gehören. Diese Publikation wird international eingesetzt. Aussagen über gesetzliche, rechtliche und steuerliche Vorschriften und Auswirkungen haben jedoch nur für die Bundesrepublik Deutschland zum Zeitpunkt des Redaktionsschlusses dieser Publikation Gültigkeit. Fragen Sie daher zum verbindlichen letzten Stand bitte Ihren Mercedes-Benz AG Vertriebspartner.

www.mercedes-benz.ch