



Die neue S-Klasse

Gültig ab 2. Mai 2024

Mercedes-Benz



Die neue S-Klasse

Willkommen.

Willkommen zur aktuellen Ausgabe der Mercedes-Benz Preisliste für die S-Klasse. Hier erfahren Sie alles, was Sie über die neue S-Klasse wissen möchten.

Sie ist zu 100 % interaktiv, so dass Sie in Ihrem eigenen Tempo durch die Inhalte navigieren können.



Die S-Klasse: Der neue Standard für modernen Luxus.

Das «Zentrum der Schwerkraft» war und ist die S-Klasse, nicht nur innerhalb des Portfolios von Mercedes-Benz und bei der Weiterentwicklung, sondern auch als Referenz und Vorbild in der internationalen Automobilindustrie. Die S-Klasse ist vielmehr auch ein Trendsetter mit vielen wegweisenden Eigenschaften. Und sie hält auch an dieser Rolle fest, genauso wie ihre erfolgreichen Vorgänger. Dieses Produkt ist mit seiner sinnlichen Reinheit unübertroffen und setzt neue Maßstäbe im Bereich des modernen Luxus. Mit dieser neuen S-Klasse wird die Messlatte in diesem Fahrzeugsegment noch höher gelegt.

Highlights >

Plug-in-Hybrid >

Ausstattungslinien >

Mercedes-Maybach >

Mercedes-AMG >

Modellpreise >

Sonderausstattung >

Technische Daten >

Die neue S-Klasse

Highlights.



*Sämtliche Preisangaben sind unverbindliche Preisempfehlungen des Importeurs Mercedes-Benz Schweiz AG. Der Vertriebspartner ist in seiner Preisgestaltung frei. Die abgebildeten Ausstattungsmerkmale der Fahrzeuge sind nicht verbindlich. Die Abbildungen können Zubehör und Sonderausstattungen enthalten, die nicht zum serienmässigen Lieferumfang gehören. Vorübergehend kann es aufgrund von Lieferengpässen bei Fahrzeugkomponenten (insbesondere Halbleitern) zu eingeschränkten Verfügbarkeiten kommen. Fortlaufend aktualisierte Informationen erhalten Sie auf unserer Homepage sowie bei Ihrem Mercedes-Benz Händler.



Moderner Luxus.

Das Interieur der S-Klasse ist eine Stil-Ikone, die den modernen Luxus auf die nächste Stufe bringt. Das Design mit seiner Formgebung dient als Wegbereiter und Kompass für zukünftige Modellserien. Es repräsentiert die kontinuierliche Weiterentwicklung der Design-Philosophie der sinnlichen Reinheit und begleitet sie ins Luxussegment der Zukunft.

Ein durchdringender Blick.

Das neue DIGITAL LIGHT funktioniert wie ein Projektor, bietet mehr als einer Million Pixel pro Scheinwerfer und reagiert mit brilliantem Licht auf wechselnde Verkehrs-, Strassen- oder Wetterbedingungen. Sein ULTRA RANGE Fernlicht leuchtet bis zu 650 m und gibt das Gefühl, bei Tageslicht zu fahren.

Handhabung.

Ihre neue S-Klasse ist eine Symbiose aus Komfort, Präzision und Dynamik. Erleben Sie die erstklassige Wirkung der vollaktiven Federung auf Autobahnen, schlechten und kurvigen Strassen. Sie bietet nämlich einen Schwenk-, Roll- und Stossausgleich. Die Hinterachslenkung reduziert den Wendekreis um fast zwei Meter, sodass Ihre S-Klasse fast wie ein Kompaktwagen manövriert werden kann. Bei höheren Geschwindigkeiten fahren Sie zudem mit der mühelosen Überlegenheit, die durch den langen Radstand geboten wird.





Mobiles Wellness-Center.

Die neue S-Klasse bietet Ihnen eine Vielzahl von ENERGETISIERENDEN Massagen bis hin zu Hot-Stone-Erlebnissen für alle Passagiere. Zusammen mit dem AIR BALANCE Paket wird die Luftqualität mithilfe von Ionisation und einem zarten Duft verbessert. Im Handschuhfach ist nämlich ein Mercedes-Benz Parfümhalter integriert.



Fühlen Sie die Musik.

Geniessen Sie Musik mit allen Sinnen – dank Ihres Burmester® High-End-Surround-Systems mit 1750 Watt ein einzigartiges 4D-Erlebnis. Diese neue Dimension wird durch 30 High-End-Lautsprecher ermöglicht. Unter anderem sorgen 2 Frontbass-Woofer, ein zusätzlicher Subwoofer und 8 Exciter in den Sitzen für ein immersives Musikerlebnis.

Durchswipen.

Mit dem neuen OLED 12,3-Zoll-Mittelbildschirm oder dem 7-Zoll-MBUX-Tablet hinten können Sie Ihre S-Klasse jederzeit durch eine Berührung mit dem Finger steuern. Sie bestimmen Destination, Entertainment und Komfortfunktionen.





Mercedes *me connect*

REMOTE SERVICES PREMIUM (34U)**

3 Jahre kostenlos ab Aktivierung – serienmässig

Vorinstallation Fahrzeug-Setup

Vollständige Kontrolle, jederzeit und überall: Mit der Mercedes *me* App auf Ihrem Smartphone können Sie auch aus der Ferne Einstellungen ändern und Informationen abrufen. So können Sie beispielsweise die gewünschte Temperatur für den Innenraum des Fahrzeugs einstellen, eine Adresse auf Ihr Navigationssystem übertragen oder die Türen verriegeln.

Vorinstallation Fahrzeug-Überwachung

Stets an Ihrer Seite: Die Fahrzeug-Überwachung verbindet Sie mit Ihrem Auto und garantiert, dass Sie immer die Informationen haben, die Sie gerade brauchen. Dank einer speziellen App wissen Sie immer, wo sich Ihr Fahrzeug befindet, und können sogar festlegen, in welchem Bereich es sich befinden darf. Zudem werden Sie sofort über jede unerwünschte Bewegung informiert.

Fahrzeugortung bei Diebstahl

Der Dienst «Fahrzeugortung bei Diebstahl» reduziert den bürokratischen Aufwand und spart Ihnen Zeit. Sollte Ihr Fahrzeug gestohlen werden, melden Sie dies der Polizei. Sie können das polizeiliche Aktenzeichen (je nach Land) sowie die relevanten Informationen über Fahrzeug und Eigentümer ganz einfach mittels der App an das Sicherheitscenter unseres zertifizierten Partners übertragen. Das Center setzt sich anschliessend mit der örtlichen Polizeidienststelle in Verbindung, um Ihr Fahrzeug zu orten.

** Um die Dienste nutzen zu können, müssen Sie sich im Mercedes *me* Portal registrieren und die Nutzungsbedingungen für die Mercedes *me connect* Dienste akzeptieren. Darüber hinaus muss das jeweilige Fahrzeug mit dem Benutzerkonto gekoppelt sein. Nach Ablauf der anfänglichen Laufzeit kann der Service gegen eine Gebühr verlängert werden. Die erstmalige Aktivierung der Services ist innerhalb von 1 Jahr nach der ersten Registrierung oder Inbetriebnahme durch den Kunden möglich, je nachdem, was zuerst eintritt.

Die neue S-Klasse

Plug-in-Hybrid



*Sämtliche Preisangaben sind unverbindliche Preisempfehlungen des Importeurs Mercedes-Benz Schweiz AG. Der Vertriebspartner ist in seiner Preisgestaltung frei. Die abgebildeten Ausstattungsmerkmale der Fahrzeuge sind nicht verbindlich. Die Abbildungen können Zubehör und Sonderausstattungen enthalten, die nicht zum serienmässigen Lieferumfang gehören. Vorübergehend kann es aufgrund von Lieferengpässen bei Fahrzeugkomponenten (insbesondere Halbleitern) zu eingeschränkten Verfügbarkeiten kommen. Fortlaufend aktualisierte Informationen erhalten Sie auf unserer Homepage sowie bei Ihrem Mercedes-Benz Händler.



S 580 e

Der S 580 e ist ein besonders dynamisches Beispiel für die Plug-in-Hybrid-Technologie von Mercedes-Benz. Kombiniert wird sie mit einem hochentwickelten Sechs-Zylinder-Benzinmotor. Das zeigen auch die technischen Highlights des Modells:

- Elektrische Leistung: 110 kW (150 PS)
- Systemleistung: 375 kW (510 PS)
- System-Drehmoment: 750 Nm
- Batteriekapazität: 28,6 kWh
- Vollelektrische Reichweite (WLTP)**: 98–113 km



Hervorragende Systemleistung. Das Beste aus beiden Welten.

Das High-Tech-Antriebssystem zeigt auch als Einheit seine Stärke. Mehr Drehmoment entsteht dank der Boost-Funktion.

In der Stadt können Sie im rein elektrischen Modus fahren, während Sie auf längeren Fahrten von der Reichweite des Verbrennungsmotors profitieren.

** EAER: Äquivalent für alle elektrischen Bereiche. Die angegebenen Werte wurden nach dem vorgeschriebenen Messverfahren ermittelt. Die angegebenen Werte sind die ermittelten «WLTP-CO₂-Werte» i.S.v. Art. 2 Nr. 3 Durchführungsverordnung (EU) 2017/1153. Die Angaben zum Kraftstoffverbrauch wurden auf der Grundlage dieser Werte berechnet.

*Sämtliche Preisangaben sind unverbindliche Preisempfehlungen des Importeurs Mercedes-Benz Schweiz AG. Der Vertriebspartner ist in seiner Preisgestaltung frei. Die abgebildeten Ausstattungsmerkmale der Fahrzeuge sind nicht verbindlich. Die Abbildungen können Zubehör und Sonderausstattungen enthalten, die nicht zum serienmässigen Lieferumfang gehören. Vorübergehend kann es aufgrund von Lieferengpässen bei Fahrzeugkomponenten (insbesondere Halbleitern) zu eingeschränkten Verfügbarkeiten kommen. Fortlaufend aktualisierte Informationen erhalten Sie auf unserer Homepage sowie bei Ihrem Mercedes-Benz Händler.



1



2



3

Highlights.

Wichtige Funktionen:

Fahrmodi: Es sind die Modi Comfort, ECO und Sport sowie 2 neue Fahrprogramme, «Electric» und «Battery Level», verfügbar. Im elektrischen Modus (EL) kann die maximale elektrische Leistung im Modus «Electric» erlebt werden. Die Höchstgeschwindigkeit beträgt 140 km/h. Mit «Battery Level» priorisieren Sie die Wartung des Ladezustands der Hochspannungsbatterie.

Klimakontrolle vor dem Einsteigen: Freuen Sie sich auf Ihr Wohlfühlklima, wenn Sie in das Fahrzeug einsteigen.

- Akustischer Präsenzmelder
- Ladekabel für Haushaltssteckdose: 5 m Länge

Intelligentes Fahren:

Mit einem haptischen Gaspedal, das einen deutlich spürbaren Druckpunkt beim Übergang von rein elektrischem zu konventionellem Fahren aufweist, wird der Fahrer dazu ermutigt, unterhalb des Druckpunkts zu bleiben und somit verbrauchsoptimiert zu fahren.

ECO Assist: Die aktuelle Fahrsituation wird kontinuierlich analysiert, um eine Reisegeschwindigkeit zu berechnen, die einen geringen Verbrauch fördert. Das vorausschauende elektrische Gleiten wird zur Messung der elektrischen Reichweite eingesetzt.

1 Wechselstrom-Ladesystem, bis zu 11 kW.

2 Kofferraum.

3 Ladekabel für Wallbox und öffentliche Ladestationen.

Die neue S-Klasse

Ausstattungs- linien.



*Sämtliche Preisangaben sind unverbindliche Preisempfehlungen des Importeurs Mercedes-Benz Schweiz AG. Der Vertriebspartner ist in seiner Preisgestaltung frei. Die abgebildeten Ausstattungsmerkmale der Fahrzeuge sind nicht verbindlich. Die Abbildungen können Zubehör und Sonderausstattungen enthalten, die nicht zum serienmässigen Lieferumfang gehören. Vorübergehend kann es aufgrund von Lieferengpässen bei Fahrzeugkomponenten (insbesondere Halbleitern) zu eingeschränkten Verfügbarkeiten kommen. Fortlaufend aktualisierte Informationen erhalten Sie auf unserer Homepage sowie bei Ihrem Mercedes-Benz Händler.

Standardausstattung

EXTERIEUR

AMG spezifischer Kühlergrill mit vertikalen Finnen in Hochglanz-Chrom

Integrierter, mittiger Mercedes-Stern ohne Gegenstück an der Motorhaube

AMG Frontschürze mit A-Wing und grosszügigen Lufteinlässen

Emblem «E PERFORMANCE» an den Kotflügeln und Typenschild auf der Heckklappe

Markante doppelte AMG Auspuffblende im hinteren Bereich unten

Heckschürze

AMG Karosseriestyling (772)

Silber lackierte Bremssättel (B06)

Panorama-Schiebedach (413)

Wärmedämmend dunkel getöntes Glas (840)

Einbruchsicheres, hitze- und lärmbeständiges laminiertes Sicherheitsglas (596)

50,8 cm (20") AMG Leichtmetallräder im 10-Speichen-Design (RRS)

Metallic-Lackierung

INTERIEUR

Mittelkonsole mit schwarzem Kristall-Look-Finish (726)

Anthrazitfarbene offenporige Pappelholzelemente (H02)

AMG Performance Lenkrad in Leder Nappa (L6J)

AMG Lenkradtasten (U88)

AMG Fussmatten (U26)

Beleuchtete AMG Einstiegsleisten mit dem Schriftzug «AMG» (U45)

Memory-Paket (P64)

Sitzheizung für Fahrer und Beifahrer (873)

Sitzheizung für Rücksitze (872)

Laderaum-Paket (942)

Unter der Armlehne in der Mitte befinden sich 2 USB-C-Anschlüsse mit Schnellladefunktion und Datentransfermöglichkeit. Unter der hinteren Mittelkonsole stehen zudem 2 USB-C-Anschlüsse mit Schnellladefunktion zur Verfügung (72B)

TECHNISCHE AUSSTATTUNG

OLED Zentraldisplay (868)

3D-Fahrerdisplay (451)

«MBUX Navigation Premium (PBG) inklusive Smartphone-Integration (14U)»

«Kommunikationsmodul (LTE Advanced) für die Nutzung von Mercedes me connect Diensten (384)»

Remote und Charging Services Plus (38U)**

Vorrüstung für MBUX Entertainment Plus mit ZYNC (49U)

Park-Paket mit Remote-Parkfunktionen (PBH)**

MBUX Navigation Plus (PBF)

Burmester® 3D-Surround-Soundsystem (810)

AMG Track Pace (256)

AMG SPEEDSHIFT MCT 9G (421)

AMG ACTIVE RIDE CONTROL (465)

AMG dynamische Motorlager (466)

Hinterachslenkung mit 3° Lenkwinkelverstellung (201)

AIRMATIC (489)

Klimakontrolle vor dem Einsteigen

ENERGIZING AIR CONTROL (P53)

AIR BALANCE Paket (P21)

Power Closing (883)

DYNAMIC SELECT (B59)

ATTENTION ASSIST (538)

Verkehrszeichen-Assistent (513)

Seitenwind-Assistent (064)

Ladeanschluss

Ladekabel für Haushaltssteckdosen, 5 m, glatt (B30)

Wechselstrom-Ladesystem (AC-Laden) (80B)

GUARD 360° Fahrzeugsicherung Plus (P82)**

Power Closing (883)

MAGIC VISION CONTROL (874)

Kabelloses Ladesystem für mobile Endgeräte vorne (897)

Klimatisierungsautomatik THERMOTRONIC (581)

Aktive Ambientebeleuchtung (878)

DIGITAL LIGHT (317/318)

Fahrassistenz-Paket (P20)

Park-Paket mit Rückfahrkamera (218) und Active Parking Assistent mit PARKTRONIC (235)

Innenspiegel und Aussenspiegel des Fahrers mit automatischer Dimmung (249)

KEYLESS-GO mit flächenbündigen Türgriffen (889)

TIREFIT (B51)

** Um die Dienste nutzen zu können, müssen Sie sich im Mercedes me Portal registrieren und die Nutzungsbedingungen für die Mercedes me connect Dienste akzeptieren. Darüber hinaus muss das jeweilige Fahrzeug mit dem Benutzerkonto gekoppelt sein. Nach Ablauf der anfänglichen Laufzeit kann der Service gegen eine Gebühr verlängert werden. Die erstmalige Aktivierung der Services ist innerhalb von 1 Jahr nach der ersten Registrierung oder Inbetriebnahme durch den Kunden möglich, je nachdem, was zuerst eintritt.

*Sämtliche Preisangaben sind unverbindliche Preisempfehlungen des Importeurs Mercedes-Benz Schweiz AG. Der Vertriebspartner ist in seiner Preisgestaltung frei. Die abgebildeten Ausstattungsmerkmale der Fahrzeuge sind nicht verbindlich. Die Abbildungen können Zubehör und Sonderausstattungen enthalten, die nicht zum serienmässigen Lieferumfang gehören. Vorübergehend kann es aufgrund von Lieferengpässen bei Fahrzeugkomponenten (insbesondere Halbleitern) zu eingeschränkten Verfügbarkeiten kommen. Fortlaufend aktualisierte Informationen erhalten Sie auf unserer Homepage sowie bei Ihrem Mercedes-Benz Händler.



Standard Line



- 18" Leichtmetallräder im 5-Doppelspeichen-Design (01R), nur für S350d/S400d/S450
- 19" Leichtmetallräder im Mehrfach-Doppelspeichen-Design (R60), nur für S500/S580/S580e
- L2B - Multifunktionslenkrad aus Nappaleder
- Frontschürze, Seitenschürzen und Heckschürze mit Chromeinsätzen

Standard Line

AMG Line

Ausstattungslinien im Überblick



Frontschürze, Seitenschürzen und Heckschürze mit Chromeinsätzen



868 - 12,8" OLED Zentralsdisplay mit MBUX
Augmented Reality für die Navigation



642 - MULTIBEAM LED



L2B - Multifunktionstlenkrad aus Nappaleder



889 - KEYLESS-GO mit flächenbündigen
Türgriffen

Räder

S 350 d/S 400 d/S 450



77R – 19" Leichtmetallräder im 5-Doppelspeichen-Design
Optional (CHF 875.-)



R55 – 19" Leichtmetallräder im 5-Doppelspeichen-Design
Optional (CHF 1688.-)



R60 – 19" Leichtmetallräder im Mehrfach-Doppelspeichen-Design
Optional (CHF 1688.-)



60R – 20" Leichtmetallräder im Mehrfachspeichen-Design
Optional (CHF 3189.-)



R73 – 20" Leichtmetallräder im 10-Speichen-Design
Optional (CHF 5315.-)

GRÖSSE	REIFEN
18"	255/50
19"	255/45
20"	255/40

Räder

S 500 4MATIC/S 580 4MATIC/S 580 e



R60 – 19" Leichtmetallräder im Mehrfach-Doppelspeichen-Design – **Serienmässig**



77R – 19" Leichtmetallräder im 5-Doppelspeichen-Design **Optional (CHF 0.-)**



R55 – 19" Leichtmetallräder im 5-Doppelspeichen-Design **Optional (CHF 0.-)**



15R – 19" Leichtmetallräder im Mehrfach-Doppelspeichen-Design **Optional (CHF 0.-)**



60R** – 20" Leichtmetallräder im Mehrfachspeichen-Design **Optional (CHF 1313.-)**



R73** – 20" Leichtmetallräder im 10-Speichen-Design **Optional (CHF 3439.-)**

GRÖSSE	REIFEN
19"	255/45
20"	255/40

** Für S 580 e nicht verfügbar.

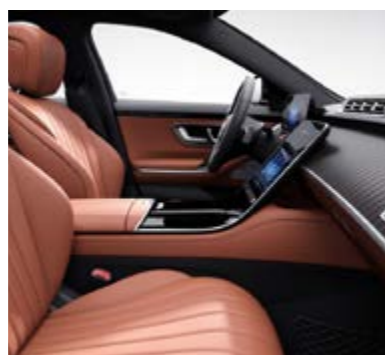
UVP* inkl. MwSt.

*Sämtliche Preisangaben sind unverbindliche Preisempfehlungen des Importeurs Mercedes-Benz Schweiz AG. Der Vertriebspartner ist in seiner Preisgestaltung frei. Die abgebildeten Ausstattungsmerkmale der Fahrzeuge sind nicht verbindlich. Die Abbildungen können Zubehör und Sonderausstattungen enthalten, die nicht zum serienmässigen Lieferumfang gehören. Vorübergehend kann es aufgrund von Lieferengpässen bei Fahrzeugkomponenten (insbesondere Halbleitern) zu eingeschränkten Verfügbarkeiten kommen. Fortlaufend aktualisierte Informationen erhalten Sie auf unserer Homepage sowie bei Ihrem Mercedes-Benz Händler.

Polsterung Leder



201A – schwarz
Serienmässig



204A – Sienna
braun/schwarz
Optional (CHF 438.-)



205A – Macchiato
beige/magmagrau
Optional (CHF 438.-)



501A – schwarz
Inklusive bei P34



504A – Sienna
braun/schwarz
Inklusive bei P34



505A – Macchiato
beige/magmagrau
Inklusive bei P34

Nappaleder



801A – schwarz
Optional (CHF 2368.-)



804A – Sienna
braun/schwarz
Optional (CHF 2814.-)



805A – Macchiato
beige/magmagrau
Optional (CHF 2814.-)



507A – Carmine
rot/schwarz –
Inklusive bei P34**



508A – silbergrau/
schwarz –
Inklusive bei P34

Exklusives Nappaleder

	LEDER	NAPPA	EXKLUSIVES NAPPALEDER
Sitze	Leder	Nappa	Nappa
Design	Waterfall	Diamond	Diamond
Perforierung	Nur mit Sitzklimatisierung für Fahrer und Beifahrer	Ja	Ja
Einstiegsleisten	Artico	Artico mit Diamond-Nähten	Nappa mit Diamond-Nähten
Obere Instrumententafel	Artico	Artico	Nappa
Türen oben	Artico	Artico	Nappa
Dachhimmel & Sonnenblende	Stoff	Stoff	DINAMICA

** Nicht mit 989U.

UVP* inkl. MwSt.

*Sämtliche Preisangaben sind unverbindliche Preisempfehlungen des Importeurs Mercedes-Benz Schweiz AG. Der Vertriebspartner ist in seiner Preisgestaltung frei. Die abgebildeten Ausstattungsmerkmale der Fahrzeuge sind nicht verbindlich. Die Abbildungen können Zubehör und Sonderausstattungen enthalten, die nicht zum serienmässigen Lieferumfang gehören. Vorübergehend kann es aufgrund von Lieferengpässen bei Fahrzeugkomponenten (insbesondere Halbleitern) zu eingeschränkten Verfügbarkeiten kommen. Fortlaufend aktualisierte Informationen erhalten Sie auf unserer Homepage sowie bei Ihrem Mercedes-Benz Händler.

Dachhimmel Stoff



51U – schwarz
**Serienmässig bei
201A/204A/801A/804A**



55U – beige
**Serienmässig
bei 205A/805A**

DINAMICA



61U – schwarz – **Inklusive bei
P34 + 501A/504A/507A,
optional bei 508A (CHF 438.-)**



65U – beige
Inklusive bei P34 + 505A

Lenkräder



L2B – Multifunktionslenkrad aus
Nappaleder
Serienmässig



L2D – Multifunktionslenkrad aus
Holz/Leder**
Optional (CHF 775.-)

** Bei offenporigen Zierleisten nicht erhältlich.

UVP* inkl. MwSt.

*Sämtliche Preisangaben sind unverbindliche Preisempfehlungen des Importeurs Mercedes-Benz Schweiz AG. Der Vertriebspartner ist in seiner Preisgestaltung frei. Die abgebildeten Ausstattungsmerkmale der Fahrzeuge sind nicht verbindlich. Die Abbildungen können Zubehör und Sonderausstattungen enthalten, die nicht zum serienmässigen Lieferumfang gehören. Vorübergehend kann es aufgrund von Lieferengpässen bei Fahrzeugkomponenten (insbesondere Halbleitern) zu eingeschränkten Verfügbarkeiten kommen. Fortlaufend aktualisierte Informationen erhalten Sie auf unserer Homepage sowie bei Ihrem Mercedes-Benz Händler.

Mittelkonsolen



726 – Mittelkonsole in schwarz
Kristall-Look-Finish

Serienmässig



797 – Mittelkonsole in schwarz
gestrichelten Linien mit Kristall-Look-Finish

Optional (CHF 363.-)

Zierelemente



H02 – anthrazitfarbene offenporige
Pappelholz-Zierleisten

Serienmässig



H29 – braune Hochglanz-
Walnuss-Zierleisten

Optional (CHF 488.-)



H37 – schwarze Hochglanz-
Pappelholz-Zierleisten

Optional (CHF 550.-)



H17 – *MANUFAKTUR* Zierelemente,
schwarzer Klavierlack mit
fliessenden Linien

Optional (CHF 1626.-)



H38 – *MANUFAKTUR* braune,
offenporige Walnussholz-Zierleisten mit
Aluminiumlinien**

Optional (CHF 4002.-)

** Nur mit Nappaleder.

UVP* inkl. MwSt.

*Sämtliche Preisangaben sind unverbindliche Preisempfehlungen des Importeurs Mercedes-Benz Schweiz AG. Der Vertriebspartner ist in seiner Preisgestaltung frei. Die abgebildeten Ausstattungsmerkmale der Fahrzeuge sind nicht verbindlich. Die Abbildungen können Zubehör und Sonderausstattungen enthalten, die nicht zum serienmässigen Lieferumfang gehören. Vorübergehend kann es aufgrund von Lieferengpässen bei Fahrzeugkomponenten (insbesondere Halbleitern) zu eingeschränkten Verfügbarkeiten kommen. Fortlaufend aktualisierte Informationen erhalten Sie auf unserer Homepage sowie bei Ihrem Mercedes-Benz Händler.



Das Bild zeigt das optionale Premium Paket (PYN) und die Entfernung der getönten Fenster (U50)



Das Bild zeigt das optionale Premium Paket (PYN) und die Entfernung der getönten Fenster (U50)



Das Bild zeigt das optionale Advantage Paket (PYM) und die Zierelemente (H37)

AMG-Line

UVP* inkl. MwSt.

CHF 7327.-

bis CHF 7829.-

Zusatzausstattung zur Standardlinie:

- AMG Karosseriestyling, bestehend aus:
 - AMG Frontschürze
 - AMG Heckschürze mit Diffusor-Optik und Zierelementen in Chrom
 - Sichtbare Auspuffblende mit Zierelementen in Chrom
 - Seitenschweller mit Chromeinsätzen
- 19" AMG Leichtmetallräder im 5-Doppelspeichen-Design (RZ1)
- Multifunktions-Sportlenkrad aus Nappaleder(L5C)
- AMG Pedale aus gebürstetem Edelstahl mit Gumminoppen
- AMG Fussmatten Velours (U26)
- Wärmedämmendes, dunkel getöntes Glas, ab der B-Säule (840)
- Bremssystem mit grösseren Bremsscheiben (U29)

Standard Line

AMG Line

Ausstattungslinien im Überblick



Mit der AMG Line setzen Sie ein klares Statement für Dynamik, sowohl innen als auch aussen. Die AMG Frontschürze im A-Wing-Design unterstreicht den leistungsstarken Charakter Ihres Fahrzeugs.



RZ1 – 19" AMG 5-Speichen Leichtmetallräder



Fahrzeug mit optionalen Zierelementen (H37)

L5C – Multifunktions-Sportlenkrad aus Nappaleder



840 – Wärmedämmendes, dunkel getöntes Glas



U26 – AMG Fussmatten mit dem Schriftzug «AMG» sowie Sportpedale

Standard Line

AMG Line

Ausstattungslinien im Überblick

Räder



RRG/RZI** – 19" AMG
5-Speichen Leichtmetallräder
**Optional (CHF 0.-) /
Serienmässig**



RVU***/RVQ** – 20" AMG
Leichtmetallräder im
Mehrfachspeichen-Design
Optional (CHF 1313.-)



RWN**/*** – 21" AMG
Leichtmetallräder im
5-Doppelspeichen-Design
**Optional mit P55
(CHF 3002.-)**



RWK**/*** – 21" AMG
Leichtmetallräder im
Mehrfachspeichen-Design
Optional (CHF 2626.-)

GRÖSSE	REIFEN	** KOMBINIERT
19"	255/45	255/45 (vorne) und 285/40 (hinten)
20"	255/40	255/40 (vorne) und 285/35 (hinten)
21"	265/35	255/35 (vorne) und 285/30 (hinten)

*** Für S 580 e nicht verfügbar.

UVP* inkl. MwSt.

*Sämtliche Preisangaben sind unverbindliche Preisempfehlungen des Importeurs Mercedes-Benz Schweiz AG. Der Vertriebspartner ist in seiner Preisgestaltung frei. Die abgebildeten Ausstattungsmerkmale der Fahrzeuge sind nicht verbindlich. Die Abbildungen können Zubehör und Sonderausstattungen enthalten, die nicht zum serienmässigen Lieferumfang gehören. Vorübergehend kann es aufgrund von Lieferengpässen bei Fahrzeugkomponenten (insbesondere Halbleitern) zu eingeschränkten Verfügbarkeiten kommen. Fortlaufend aktualisierte Informationen erhalten Sie auf unserer Homepage sowie bei Ihrem Mercedes-Benz Händler.

Polsterung Leder



201A – schwarz
Serienmässig



204A – Sienna
braun/schwarz
Optional (CHF 438.-)



205A – Macchiato
beige/magmagrau
Optional (CHF 438.-)

Exklusives Nappaleder



501A – schwarz
Inklusive bei P34



504A – Sienna
braun/schwarz
Inklusive bei P34



505A – Macchiato
beige/magmagrau
Inklusive bei P34

Nappaleder



801A – schwarz
Optional (CHF 2376.-)



804A – Sienna
braun/schwarz
Optional (CHF 2814.-)



805A – Macchiato
beige/magmagrau
Optional (CHF 2814.-)



507A – Carmine
rot/schwarz –
Inklusive bei P34**



508A – silbergrau/
schwarz –
Inklusive bei P34

	LEDER	NAPPA	EXKLUSIVES NAPPALEDER
Sitze	Leder	Nappa	Nappa
Design	Waterfall	Diamond	Diamond
Perforierung	Nur mit Sitzklimatisierung für Fahrer und Beifahrer	Ja	Ja
Einstiegsleisten	Artico	Artico mit Diamond-Nähten	Nappa mit Diamond-Nähten
Obere Instrumententafel	Artico	Artico	Nappa
Türen oben	Artico	Artico	Nappa
Dachhimmel & Sonnenblende	Stoff	Stoff	DINAMICA

** Nicht mit 989U.

UVP* inkl. MwSt.

*Sämtliche Preisangaben sind unverbindliche Preisempfehlungen des Importeurs Mercedes-Benz Schweiz AG. Der Vertriebspartner ist in seiner Preisgestaltung frei. Die abgebildeten Ausstattungsmerkmale der Fahrzeuge sind nicht verbindlich. Die Abbildungen können Zubehör und Sonderausstattungen enthalten, die nicht zum serienmässigen Lieferumfang gehören. Vorübergehend kann es aufgrund von Lieferengpässen bei Fahrzeugkomponenten (insbesondere Halbleitern) zu eingeschränkten Verfügbarkeiten kommen. Fortlaufend aktualisierte Informationen erhalten Sie auf unserer Homepage sowie bei Ihrem Mercedes-Benz Händler.

Dachhimmel Stoff



51U – schwarz
**Serienmässig bei
201A/204A/801A/804A**



55U – beige
**Serienmässig
bei 205A/805A**

DINAMICA



61U – schwarz – **Inklusive bei
P34 + 501A/504A/507A,
optional bei 508A (CHF 438.-)**



65U – beige
Inklusive bei P34 + 505A

Lenkräder



L5C – Multifunktions-Sportlenkrad aus
Nappaleder
Serienmässig



L2D – Multifunktionslenkrad aus Holz/Leder
Optional (CHF 775.-)**

Mittelkonsolen



726 – Mittelkonsole in schwarzem
Kristall-Look-Finish
Serienmässig



797 – Mittelkonsole in schwarz
gestrichelten Linien mit
Kristall-Look-Finish
Optional (CHF 363.-)

Zierelemente



H02 – anthrazitfarbene offenporige
Pappelholz-Zierleisten
Serienmässig



H29 – braune Hochglanz-Walnuss-
Zierleisten
Optional (CHF 488.-)



H37 – schwarze Hochglanz-Pappelholz-
Zierleisten
Optional (CHF 550.-)



H17 – *MANUFAKTUR* Zierelemente,
schwarzer Klavierlack mit
fliessenden Linien
Optional (CHF 1626.-)



H38 – *MANUFAKTUR* braune,
offenporige Walnussholz-Zierleisten mit
Aluminiumlinien**
Optional (CHF 4002.-)

Vergleich der Linien

	Standard Line	AMG-Line
EXTERIEUR		
Kühlergrill mit Chromrahmen und drei horizontalen Querstreben in Chrom und schwarzen Hochglanz-Einsätzen	●	—
Frontschürze, Seitenschürzen und Heckschürze mit Chromeinsätzen	●	—
AMG Karosseriestyling, bestehend aus Frontschürze, Heckschürze, sichtbarer Auspuffblende, Zierelementen und Seitenschwellern	—	●
45,7 cm (18") Leichtmetallräder im 5-Doppelspeichen-Design (01R), nur für S350d, S350d 4MATIC und S400d 4MATIC	●	—
48,3 cm (19") AMG 5-Speichen-Leichtmetallräder (RZI), aerodynamisch optimiert, lackiert in Tantalitgrau mit Hochglanz-Oberfläche	—	●
INTERIEUR		
Multifunktionslenkrad aus Nappaleder (L2B)	●	—
Multifunktions-Sportlenkrad aus Nappaleder (L5C), unten abgeflacht, im Griffbereich perforiert	—	●
AMG Pedale aus gebürstetem Edelstahl mit Gumminoppen	—	●
AMG Fussmatten Velours (U26)	—	●
Wärmedämmendes, dunkel getöntes Glas, ab der B-Säule (840)	—	●
TECHNISCHE AUSSTATTUNG		
Bremssystem mit grösseren Bremsscheiben (U29)	—	●
ZUSÄTZLICH FÜR S 500 4MATIC/S 580 4MATIC/S 580 e		
48,3 cm (19") Leichtmetallräder im Mehrfach-Doppelspeichen-Design (R60)	●	—

Die neue S-Klasse

Mercedes-Maybach.



*Sämtliche Preisangaben sind unverbindliche Preisempfehlungen des Importeurs Mercedes-Benz Schweiz AG. Der Vertriebspartner ist in seiner Preisgestaltung frei. Die abgebildeten Ausstattungsmerkmale der Fahrzeuge sind nicht verbindlich. Die Abbildungen können Zubehör und Sonderausstattungen enthalten, die nicht zum serienmässigen Lieferumfang gehören. Vorübergehend kann es aufgrund von Lieferengpässen bei Fahrzeugkomponenten (insbesondere Halbleitern) zu eingeschränkten Verfügbarkeiten kommen. Fortlaufend aktualisierte Informationen erhalten Sie auf unserer Homepage sowie bei Ihrem Mercedes-Benz Händler.



Eine neue Form von Luxus.

Luxus, der stets innovativ bleibt, ist das Markenzeichen von Mercedes-Maybach. Immer wieder definiert Mercedes-Maybach aufgrund der Erfahrung mit Luxus und Spitzenqualität «Luxus der Zukunft» neu.

MAYBACH

Exklusiver rückwärtiger Raum.

Die Mercedes-Maybach S-Klasse bietet einen 18 Zentimeter längeren Radstand als die lange Mercedes-Benz S-Klasse: Die Vergrößerung des Raums kommt ausschliesslich dem hinteren Bereich zugute, der zudem über raffinierte Ausstattungen verfügt.



Ein ruhiger Ort.

Mit der aktiven Strassenlärmdämmung wird das bereits sehr ruhige Interieur der Mercedes-Maybach S-Klasse noch ruhiger. Das System reduziert unerwünschte Niederfrequenz-Geräusche mit gegenphasigen Schallwellen, ähnlich wie bei Kopfhörern.



Nur Schweben ist besser.

Die AIRMATIC Luftfederung mit einem speziellen MAYBACH Fahrmodus bietet modernsten Fahrkomfort.



Standardausstattung

EXTERIEUR

Kühlergrill mit 27 vertikalen Streben aus Hochglanz-Chrom, Chromrahmen mit zentral angebrachtem Schriftzug «Maybach»

Chromzierleiste an der Motorhaube

Lufteinlassgitter an der Frontschürze in Hochglanzschwarz (5U2)

48,3 cm (19") Maybach Leichtmetallräder im 5-Loch-Design (R57)

Mercedes-Maybach Logo an der C-Säule

Heckschürze in Fahrzeugfarbe, unterer Teil in Hochglanzschwarz mit Chromzierleiste zwischen den Auspuffblenden

Maybach-spezifische verchromte Auspuffblenden im Querträgerdesign mit horizontal in die Heckschürze integriertem Einsatz

Schriftzug «Maybach» und Modellbezeichnung auf dem Kofferraumdeckel in Maybach-spezifischer Schriftart

2-teilige LED-Rücklichter mit Maybach-spezifischer 3D-Logo-Projektion

Panorama-Schiebedach (413)

KEYLESS-GO mit flächenbündigen Türgriffen (889)

MAGIC VISION CONTROL (874)

Wärme- und lärm-dämmendes sowie infrarotresistentes, laminiertes Sicherheitsglas (596)

Wärmedämmend dunkel getöntes Glas (840) für Seitenfenster hinten und Heckscheibe

Kraftstofftank mit einem Fassungsvermögen von 76 Litern (916)

Automatisch abblendbarer Innenrückspiegel und Fahreraussen-spiegel (249) inklusive Umgebungsbeleuchtung mit Projektion des Markenlogos (587) in der Form des Mercedes-Maybach Logos

TIREFIT (B51)

Metallic-Lackierung

INTERIEUR

12,8" OLED Zentraldisplay (868)

MBUX Navigation Premium (PBG) inklusive Smartphone-Integration (14U)

Kommunikationsmodul (LTE Advanced) für die Nutzung von Mercedes me connect Diensten (384)

Remote Services Premium (34U)

Burmester® 3D-Surround-Soundsystem (810)

Polsterung in Maybach Nappaleder (810A)

Multifunktionslenkrad aus Nappaleder (L2B) mit dem Schriftzug «Maybach»

Braune Hochglanz-Walnuss-Zierleisten (H29)

Exklusives Zierleisten-Paket (735)

Mittelkonsole mit schwarzem Kristall-Look-Finish (726)

Dachhimmel aus Stoff

Einstiegsleisten mit Schriftzug «Maybach» vorne und hinten, beleuchtet (U25)

Ambientebeleuchtung (891) mit Maybach-spezifischen Lichtfarben Amethystglanz und Roségold-Weiss

Kabelloses Ladesystem für mobile Endgeräte vorne (897)

2 USB-C-Anschlüsse vorne, 2 USB-C-Anschlüsse hinten

12-V-Steckdose hinten in der Mittelkonsole sowie im Fussraum des Beifahrers vorne

Laderaumpaket (942) inklusive HANDS-FREE ACCESS (871)

2 Gepäcknetze im Kofferraum (je nach optionaler Ausstattung nur ein Gepäcknetz)

Netz vorne im Fussraum des Beifahrers

Power-Closing-Funktion (883)

Mercedes-Maybach Logo an der Pedalausstattung

Sitzklimatisierung für Fahrer und Beifahrer (401) inkl. Sitzheizung Plus für Fahrer und Beifahrer (902)

Memory-Paket (P64) inkl. Fingerabdruck-Scanner (321)

Klimatisierungsautomatik THERMOTRONIC (581)

2 Executive-Sitze (453)

ENERGIZING AIR CONTROL (P53)

Vorinstallation für digitale Schlüsselübertragung** (20U Leistung bis zu 3 Jahre nach der Aktivierung kostenlos nutzbar)

Das Rear-Executive-Paket enthält:

- Elektrisch verstellbare Rücksitze inklusive Memory-Funktion (223)
- THERMOTRONIC Klimatisierungsautomatik hinten (582)
- Kabelloses Ladesystem für mobile Endgeräte hinten (898)
- Designer-Gurtverschlüsse vorne und hinten (561)
- Gurtzuführung hinten (U07)
- MBUX Tablet hinten (447)
- Sitzklimatisierung für Rücksitze (402)
- Sonnenschutz-Paket (P09)
- Fahrer-Paket (P07) inkl. EASY ADJUST Luxus-Kopfstütze für Fahrer und Beifahrer, auf der Beifahrerseite klappbar (439) mit zusätzlicher Polsterung und Mercedes-Maybach Logo
- Gurttaschen & Seitentaschen hinten (306)
- MBUX Interieur-Assistent hinten (78B)
- Adaptive Fondbeleuchtung (236)

Standardausstattung

TECHNISCHE AUSSTATTUNG

Fahrassistenz-Paket (P20)

AIRMATIC (489)

9G-TRONIC (421)

DYNAMIC SELECT (B59#)

ATTENTION ASSIST (538#)

Verkehrszeichen-Assistent (513)

Seitenwind-Assistent (064#)

PRE-SAFE® System (516#) inkl. PRE-SAFE Sound

PRE-SAFE® Impulse (562)

URBAN GUARD Fahrzeugsicherung (P54)

Das Premium Paket beinhaltet:

- Aktive Ambientebeleuchtung (878)
- 3D-Fahrerdisplay (451)
- Park-Paket mit Remote-Parkfunktionen (PBH)**
- Panorama-Schiebedach (413)
- URBAN GUARD Fahrzeugsicherung Plus (P82)
- DIGITAL LIGHT (317)
- MBUX Augmented Reality Head-Up-Display (445)
- Aktives Multikontursitzpaket (432)
- Sitzklimatisierung für Fahrer und Beifahrer (401)
- MBUX Interieur-Assistent (77B)

ZUSÄTZLICHE AUSSTATTUNG FÜR S 680 MATIC

Emblem V12 in Maybach-spezifischer Schriftart am Front-Wing

Lufteinlassgitter an der Frontschürze in Hochglanz-Chrom

Das Premium Plus Paket beinhaltet:

- Exclusive Paket (P34)
- DINAMICA Dachhimmel
- Garagenöffner (231)
- Hochflor-Fussmatten (U14)
- ENERGYZING Comfort Package (PBS)
- AIR BALANCE Paket (P21)
- Wärme Comfort Package (P69)
- Zusätzliches Bolzenschloss (884)

** Um die Dienste nutzen zu können, müssen Sie sich auf dem Mercedes *me* Portal registrieren und die Nutzungsbedingungen für die Mercedes *me* connect Dienste akzeptieren. Darüber hinaus muss das jeweilige Fahrzeug mit dem Benutzerkonto gekoppelt sein. Nach Ablauf der anfänglichen Laufzeit kann der Service gegen eine Gebühr verlängert werden. Die erstmalige Aktivierung der Services ist innerhalb von 1 Jahr nach der ersten Registrierung oder Inbetriebnahme durch den Kunden möglich, je nachdem, was zuerst eintritt.

*Sämtliche Preisangaben sind unverbindliche Preisempfehlungen des Importeurs Mercedes-Benz Schweiz AG. Der Vertriebspartner ist in seiner Preisgestaltung frei. Die abgebildeten Ausstattungsmerkmale der Fahrzeuge sind nicht verbindlich. Die Abbildungen können Zubehör und Sonderausstattungen enthalten, die nicht zum serienmässigen Lieferumfang gehören. Vorübergehend kann es aufgrund von Lieferengpässen bei Fahrzeugkomponenten (insbesondere Halbleitern) zu eingeschränkten Verfügbarkeiten kommen. Fortlaufend aktualisierte Informationen erhalten Sie auf unserer Homepage sowie bei Ihrem Mercedes-Benz Händler.

MAYBACH

S 580 4MATIC



Zusätzlich bei Mercedes-Benz S 580 4MATIC:

- Inhalt Premium Paket
- Inhalt Rear-Executive-Paket
- Polsterung in Maybach Nappaleder (810A)
- 2 Executive-Sitze (453)
- Exklusives Zierleisten-Paket (735)
- Airbag hinten (302)
- 48,3 cm (19") Maybach Leichtmetallräder im 5-Loch-Design (R57)

*Sämtliche Preisangaben sind unverbindliche Preisempfehlungen des Importeurs Mercedes-Benz Schweiz AG. Der Vertriebspartner ist in seiner Preisgestaltung frei. Die abgebildeten Ausstattungsmerkmale der Fahrzeuge sind nicht verbindlich. Die Abbildungen können Zubehör und Sonderausstattungen enthalten, die nicht zum serienmässigen Lieferumfang gehören. Vorübergehend kann es aufgrund von Lieferengpässen bei Fahrzeugkomponenten (insbesondere Halbleitern) zu eingeschränkten Verfügbarkeiten kommen. Fortlaufend aktualisierte Informationen erhalten Sie auf unserer Homepage sowie bei Ihrem Mercedes-Benz Händler.

MAYBACH

S 580 4MATIC



Zusätzlich bei Mercedes-Benz S 580 4MATIC:

- Emblem V12 in Maybach-spezifischer Schriftart am Front-Wing
- Lufteinlassgitter an der Frontschürze in Hochglanz-Chrom
- 50,8 cm (20") Maybach Schmiederäder im 5-Loch-Design (R61)

Das Premium Plus Paket beinhaltet:

- Exclusive Paket (P34)
- DINAMICA Dachhimmel
- Garagenöffner (231)
- Hochflor-Fussmatten (U14)
- ENERGYZING Comfort Package (PBS)
- AIR BALANCE Paket (P21)
- Wärme Comfort Package (P69)
- Zusätzliches Bolzenschloss (884)



*Sämtliche Preisangaben sind unverbindliche Preisempfehlungen des Importeurs Mercedes-Benz Schweiz AG. Der Vertriebspartner ist in seiner Preisgestaltung frei. Die abgebildeten Ausstattungsmerkmale der Fahrzeuge sind nicht verbindlich. Die Abbildungen können Zubehör und Sonderausstattungen enthalten, die nicht zum serienmässigen Lieferumfang gehören. Vorübergehend kann es aufgrund von Lieferengpässen bei Fahrzeugkomponenten (insbesondere Halbleitern) zu eingeschränkten Verfügbarkeiten kommen. Fortlaufend aktualisierte Informationen erhalten Sie auf unserer Homepage sowie bei Ihrem Mercedes-Benz Händler.

S 580 4MATIC S 680 4MATIC

MAYBACH



Chromzierleiste an der Motorhaube

445 - Augmented Reality Head-Up-Display



- 810A - Maybach Nappaleder-Polsterung mit DINAMICA Dachhimmel
- P07 - Fahrer-Paket
- P09 - Sonnenschutz-Paket
- 447 - MBUX Tablet hinten
- 453 - Executive-Sitze

U07 - Gurtzuführung hinten

- 810 - Burmester® 3D-Surround-Sound-System
- 223 - Elektrisch verstellbare Rücksitze
- 878 - Aktive Ambientebeleuchtung
- 402 - Sitzklimatisierung für Rücksitze

*Sämtliche Preisangaben sind unverbindliche Preisempfehlungen des Importeurs Mercedes-Benz Schweiz AG. Der Vertriebspartner ist in seiner Preisgestaltung frei. Die abgebildeten Ausstattungsmerkmale der Fahrzeuge sind nicht verbindlich. Die Abbildungen können Zubehör und Sonderausstattungen enthalten, die nicht zum serienmässigen Lieferumfang gehören. Vorübergehend kann es aufgrund von Lieferengpässen bei Fahrzeugkomponenten (insbesondere Halbleitern) zu eingeschränkten Verfügbarkeiten kommen. Fortlaufend aktualisierte Informationen erhalten Sie auf unserer Homepage sowie bei Ihrem Mercedes-Benz Händler.

S 580 4MATIC **S 680 4MATIC**

MAYBACH



P34 – Exclusive Paket inklusive DINAMICA Dachhimmel



Lufteinlassgitter an der Frontschürze in Hochglanz-Chrom



PBS – Energysing Comfort
P21 – AIR BALANCE Paket



U14 – Hochflur-Fussmatten



231 – Garagenöffner

Räder



R39 – 19" Maybach Leichtmetallräder im 5-Loch-Design, mit Hochglanz-Finish
**Serienmässig S 580/
Optional S 680 (CHF 0.-)**



R61 – 20" Maybach Schmiederäder im 5-Loch-Design mit polierter Hochglanz-Keramikoberfläche
**Optional S 580 (CHF 5190.-)/
Serienmässig S 680**



70R – 21" Maybach Schmiederäder im Multispeichen-Design mit Biochromatic-Look
Optional (CHF 6816.-)

GRÖSSE	REIFEN
19"	255/45
20"	255/40
21"	265/35

Polsterung Nappaleder



811A** – schwarz
Serienmässig S 580



814A – Sienna,
braun/schwarz
Optional S 580
(CHF 438.-)



815A – Macchiato,
beige/magmagrau
Optional S 580
(CHF 438.-)

Exklusives Nappaleder



511A – schwarz
Inklusive bei P34,
serienmässig S 680



514A – Sienna, braun/
schwarz
Inklusive bei P34,
serienmässig S 680



515A – Macchiato,
beige/bronze-braun-
perlmutterfarben
Inklusive bei P34,
serienmässig S 680



518A – silbergrau/
schwarz
Inklusive bei P34,
serienmässig S 680



519A – **MANUFAKTUR**
kristallweiss/silbergrau-
perlmutterfarben
Optional bei PYT+ U61
(CHF 16 884.-)**

	NAPPA	EXKLUSIVES NAPPALEDER
Sitze	Nappa	Nappa
Design	Diamond	Diamond
Perforierung	Ja	Ja
Einstiegsleisten	Artico mit Diamond- Nähten	Nappa mit Diamond- Nähten
Obere Instrumententafel	Artico	Nappa
Türen oben	Artico	Nappa
Dachhimmel & Sonnenblende	Stoff	DINAMICA oder Nappaleder****

Lenkräder



L2B – Multifunktionslenkrad aus
Nappaleder dem Schriftzug «Maybach»
Serienmässig



L2D – Multifunktionslenkrad aus Holz/
Leder mit Schriftzug «Maybach»
Optional (CHF 775.-)***

** Nur bei PYT + U61 + H17. *** Bei offenporigen Zierleisten nicht erhältlich. **** Nur bei First Class (PYT).

UVP* inkl. MwSt.

*Sämtliche Preisangaben sind unverbindliche Preisempfehlungen des Importeurs Mercedes-Benz Schweiz AG. Der Vertriebspartner ist in seiner Preisgestaltung frei. Die abgebildeten Ausstattungsmerkmale der Fahrzeuge sind nicht verbindlich. Die Abbildungen können Zubehör und Sonderausstattungen enthalten, die nicht zum serienmässigen Lieferumfang gehören. Vorübergehend kann es aufgrund von Lieferengpässen bei Fahrzeugkomponenten (insbesondere Halbleitern) zu eingeschränkten Verfügbarkeiten kommen. Fortlaufend aktualisierte Informationen erhalten Sie auf unserer Homepage sowie bei Ihrem Mercedes-Benz Händler.

Dachhimmel Stoff



51U – schwarz
**Serienmässig bei
811A/814A**



55U – beige
Serienmässig bei 815A

DINAMICA**



61U – schwarz – **Inklusive
bei 511A/514A, optional bei
518A (CHF 438.-)**



65U – beige
Inklusive bei 515A

Nappaleder***



71U – schwarz – **Inklusive
bei 511A/514A, optional bei
518A (CHF 0.-)**



75U – beige
Inklusive bei 515A



79U – MANUFAKTUR
kristallweiss
Inklusive bei 519A

** Nur bei Exclusive Paket (P34). *** Nur bei First Class (PYT).

UVP* inkl. MwSt.

*Sämtliche Preisangaben sind unverbindliche Preisempfehlungen des Importeurs Mercedes-Benz Schweiz AG. Der Vertriebspartner ist in seiner Preisgestaltung frei. Die abgebildeten Ausstattungsmerkmale der Fahrzeuge sind nicht verbindlich. Die Abbildungen können Zubehör und Sonderausstattungen enthalten, die nicht zum serienmässigen Lieferumfang gehören. Vorübergehend kann es aufgrund von Lieferengpässen bei Fahrzeugkomponenten (insbesondere Halbleitern) zu eingeschränkten Verfügbarkeiten kommen. Fortlaufend aktualisierte Informationen erhalten Sie auf unserer Homepage sowie bei Ihrem Mercedes-Benz Händler.

Mittelkonsolen



726 – Mittelkonsole in schwarzem Kristall-Look-Finish
Serienmässig



797 – Mittelkonsole in schwarz gestrichelten Linien mit Kristall-Look-Finish
Optional (CHF 363.-)

Zierelemente



H02 **- anthrazitfarbene offenporige Pappelholz-Zierleisten
Serienmässig



H29 – braune Hochglanz-Walnuss-Zierleisten
Optional (CHF 0.-)



H37 – schwarze Hochglanz-Pappelholz-Zierleisten
Optional (CHF 0.-)



H17 – *MANUFAKTUR* Zierelemente, schwarzer Klavierlack mit fließenden Linien
Optional (CHF 1626.-), inklusive bei First Class (PYT)



H38 – *MANUFAKTUR* braune, offenporige Walnussholz-Zierleisten mit Aluminiumlinien
Optional (4002.-, CHF 2376.- bei First Class)

** Für First Class (PYT) nicht verfügbar.



AMG

Die neue S-Klasse

Mercedes-AMG



*Sämtliche Preisangaben sind unverbindliche Preisempfehlungen des Importeurs Mercedes-Benz Schweiz AG. Der Vertriebspartner ist in seiner Preisgestaltung frei. Die abgebildeten Ausstattungsmerkmale der Fahrzeuge sind nicht verbindlich. Die Abbildungen können Zubehör und Sonderausstattungen enthalten, die nicht zum serienmässigen Lieferumfang gehören. Vorübergehend kann es aufgrund von Lieferengpässen bei Fahrzeugkomponenten (insbesondere Halbleitern) zu eingeschränkten Verfügbarkeiten kommen. Fortlaufend aktualisierte Informationen erhalten Sie auf unserer Homepage sowie bei Ihrem Mercedes-Benz Händler.



Schneller, stärker, besser.



Die unvergleichliche Dynamik des S 63 E PERFORMANCE wird durch die Kombination aus Elektromotor und V8-Antrieb möglich. Die beeindruckende Systemleistung von 590 kW (802 PS) und das maximale Drehmoment von 1430 Nm sind ein Symbol für die erfolgreiche Symbiose aus Tradition und Moderne.

Unübertroffener Luxus.

Der Mercedes-AMG S 63 E Performance verbindet modernen Luxus mit den faszinierenden Motorsport-Genen von Mercedes-AMG.



Die stärkste S-Klasse aller Zeiten.

Wir präsentieren die stärkste AMG S-Klasse aller Zeiten, bei der unübertroffener Luxus auf ungeheure Leistung trifft.

AMG ACTIVE RIDE CONTROL.

Dank der AMG RIDE CONTROL und der Federung erleben Sie eine unvergleichliche Dynamik bei herausragendem Komfort.

Standardausstattung

EXTERIEUR

AMG spezifischer Kühlergrill mit vertikalen Finnen in Hochglanz-Chrom

Integrierter, mittiger Mercedes-Stern ohne Gegenstück an der Motorhaube

AMG Frontschürze mit A-Wing und grosszügigen Lufteinlässen

Emblem «E PERFORMANCE» an den Kotflügeln und Typenschild auf der Heckklappe

Markante doppelte AMG Auspuffblende im hinteren Bereich unten

Heckschürze

AMG Karosseriestyling (772)

Silber lackierte Bremssättel (B06)

Panorama-Schiebedach (413)

Wärmedämmend dunkel getöntes Glas (840)

Einbruchsicheres, hitze- und lärmbeständiges laminiertes Sicherheitsglas (596)

50,8 cm (20") AMG Leichtmetallräder im 10-Speichen-Design (RRS)

Metallic-Lackierung

INTERIEUR

Mittelkonsole mit schwarzem Kristall-Look-Finish (726)

Anthrazitfarbene offenporige Pappelholzelemente (H02)

AMG Performance Lenkrad in Leder Nappa (L6J)

AMG Lenkradtasten (U88)

AMG Fussmatten (U26)

Beleuchtete AMG Einstiegsleisten mit dem Schriftzug «AMG» (U45)

Memory-Paket (P64)

Sitzheizung für Fahrer und Beifahrer (873)

Sitzheizung für Rücksitze (872)

Laderaum-Paket (942)

Unter der Armlehne in der Mitte befinden sich 2 USB-C-Anschlüsse mit Schnellladefunktion und Datentransfermöglichkeit. Unter der hinteren Mittelkonsole stehen zudem 2 USB-C-Anschlüsse mit Schnellladefunktion zur Verfügung (72B)

TECHNISCHE AUSSTATTUNG

OLED Zentraldisplay (868)

3D-Fahrerdisplay (451)

«MBUX Navigation Premium (PBG) inklusive Smartphone-Integration (14U)»

«Kommunikationsmodul (LTE Advanced) für die Nutzung von Mercedes me connect Diensten (384)»

Remote und Charging Services Plus (38U)**

Vorrüstung für MBUX Entertainment Plus mit ZYNC (49U)

Park-Paket mit Remote-Parkfunktionen (PBH)**

MBUX Navigation Plus (PBF)

Burmester® 3D-Surround-Soundsystem (810)

AMG Track Pace (256)

AMG SPEEDSHIFT MCT 9G (421)

AMG ACTIVE RIDE CONTROL (465)

AMG dynamische Motorlager (466)

Hinterachslenkung mit 3° Lenkwinkelverstellung (201)

AIRMATIC (489)

Klimakontrolle vor dem Einsteigen

ENERGIZING AIR CONTROL (P53)

AIR BALANCE Paket (P21)

Power Closing (883)

DYNAMIC SELECT (B59)

ATTENTION ASSIST (538)

Verkehrszeichen-Assistent (513)

Seitenwind-Assistent (064)

Ladeanschluss

Ladekabel für Haushaltssteckdosen, 5 m, glatt (B30)

Wechselstrom-Ladesystem (AC-Laden) (80B)

GUARD 360° Fahrzeugsicherung Plus (P82)**

Power Closing (883)

MAGIC VISION CONTROL (874)

Kabelloses Ladesystem für mobile Endgeräte vorne (897)

Klimatisierungsautomatik THERMOTRONIC (581)

Aktive Ambientebeleuchtung (878)

DIGITAL LIGHT (317/318)

Fahrassistenz-Paket (P20)

Park-Paket mit Rückfahrkamera (218) und Active Parking Assistent mit PARKTRONIC (235)

Innenspiegel und Aussenspiegel des Fahrers mit automatischer Dimmung (249)

KEYLESS-GO mit flächenbündigen Türgriffen (889)

TIREFIT (B51)

** Um die Dienste nutzen zu können, müssen Sie sich im Mercedes me Portal registrieren und die Nutzungsbedingungen für die Mercedes me connect Dienste akzeptieren. Darüber hinaus muss das jeweilige Fahrzeug mit dem Benutzerkonto gekoppelt sein. Nach Ablauf der anfänglichen Laufzeit kann der Service gegen eine Gebühr verlängert werden. Die erstmalige Aktivierung der Services ist innerhalb von 1 Jahr nach der ersten Registrierung oder Inbetriebnahme durch den Kunden möglich, je nachdem, was zuerst eintritt.

*Sämtliche Preisangaben sind unverbindliche Preisempfehlungen des Importeurs Mercedes-Benz Schweiz AG. Der Vertriebspartner ist in seiner Preisgestaltung frei. Die abgebildeten Ausstattungsmerkmale der Fahrzeuge sind nicht verbindlich. Die Abbildungen können Zubehör und Sonderausstattungen enthalten, die nicht zum serienmässigen Lieferumfang gehören. Vorübergehend kann es aufgrund von Lieferengpässen bei Fahrzeugkomponenten (insbesondere Halbleitern) zu eingeschränkten Verfügbarkeiten kommen. Fortlaufend aktualisierte Informationen erhalten Sie auf unserer Homepage sowie bei Ihrem Mercedes-Benz Händler.



465 – AMG RIDE CONTROL und
AMG dynamische Motorlager (466)



317 – DIGITAL LIGHT



AMG Performance Lenkrad in Nappaleder
mit AMG Lenkradtasten (U88)



201 – Hinterachslenkung mit
3° Lenkwinkelverstellung

Diese S-Klasse von Mercedes-AMG ist die erste ihrer Art, die keinen stehenden Mercedes-Stern auf der Motorhaube trägt. Die vertikalen Streben aus Hochglanz-Chrom an der Front erinnern eindrucksvoll an unsere erfolgreiche Sportwagen-Geschichte.

Räder



RRS – 50,8 cm 20" AMG
10-Speichen-Leichtmetall-
räder
Serienmässig



RWD – 53,3 cm 21" AMG
Leichtmetallräder im
5-Doppelspeichen-Design
Optional (CHF 4002.-)



RWG – 53,3 cm 21"
AMG Schmiederäder im
Kreuzspeichen-Design
Optional (CHF 1313.-)



RWL – 53,3 cm 21" AMG
Leichtmetallräder
im Mehrfachspeichen-Design
Optional (CHF 3752.-)



RWM – 53,3 cm 21" AMG
Leichtmetallräder im
Mehrfachspeichen-Design
Optional (CHF 2939.-)

Polsterung AMG Nappaleder



851A – schwarz
Serienmässig



854A – Sienna
braun/schwarz
Optional (CHF 438.-)



855A – Macchiato,
beige/magmagrau
Optional (CHF 438.-)

	NAPPA	EXKLUSIVES NAPPALEDER
Sitze	Nappa	Nappa
Design	Diamond	Diamond
Perforierung	Ja	Ja
Einstiegsleisten	Artico mit Diamond-Nähten	Nappa mit Diamond-Nähten
Obere Instrumententafel	Artico	Nappa
Türen oben	Artico	Nappa
Dachhimmel & Sonnenblende	Stoff	DINAMICA oder Nappa-leder***

Exklusives Nappaleder



551A – schwarz
Inklusive bei P34



554A – Sienna
braun/schwarz
Inklusive bei P34



555A – Macchiato
beige/bronze
braun-perlmutterfarben
Inklusive bei P34



557A – Carmine
rot/schwarz
Inklusive bei P34



558A – silbergrau/
schwarz
Inklusive bei P34



561A – schwarz mit
roten Ziernähten
Inklusive bei Edition 1 (P33)

** Bei offenporigen Zierleisten nicht erhältlich. *** Nur bei First Class (PYT).

Zierelemente



H02** – anthrazitfarbene offenporige Pappelholz-Zierleisten

Serienmässig



H29 – braune Hochglanz-Walnuss-Zierleisten

Optional (CHF 488.-)



H37 – schwarze Hochglanz-Pappelholz-Zierleisten

Optional (CHF 550.-)



H17 – *MANUFATUR* Zierelemente, schwarzer Klavierlack mit fließenden Linien

Optional (CHF 1626.-)



H38 – *MANUFATUR* braune, offenporige Walnussholz-Zierleisten mit Aluminiumlinien

Optional (CHF 4002.-)



H73 – AMG Zierleisten aus Kohlefaser/schwarzem Klavierlack

Optional (CHF 4878.-)



H69 – AMG Zierleisten aus Kohlefaser

Inklusive bei Edition 1

** Für First Class (PYT) nicht verfügbar.

Mittelkonsolen



726 – Mittelkonsole
in schwarzem Kristall-Look-Finish
Serienmässig



797 – Mittelkonsole in schwarz
gestrichelten Linien mit Kristall-Look-Finish
Optional (CHF 363.-)



Die neue S-Klasse

Modell- preise.

Limousine - Benzinmotor - W223.

	Modellnummer	Leistung in kW & PS	Hubraum in cm ³	CO ₂ in g/km ¹	Benzin- äquivalent	CO ₂ Emission aus Treibstoff- und / oder Strombereit- stellung	Energieeffizienz- Kategorie	Getriebe	Unverbindliche Preisempfehlung** in CHF inkl. MwSt.
S 450 4MATIC	223.061	280 (381)	2999 (R6)	212	9,2	46	G	9G-TRONIC Automatik	140 300.-
S 500 4MATIC	223.063	330 (449)	2999 (R6)	212	9,2	46	G	9G-TRONIC Automatik	151 700.-
S 580 4MATIC	223.076	370 (503)	3982 (V8)	248	10,9	55	G	9G-TRONIC Automatik	157 000.-

Limousine - Dieselmotor - W223.

	Modellnummer	Leistung in kW & PS	Hubraum in cm ³	CO ₂ in g/km ¹	Benzin- äquivalent	CO ₂ Emission aus Treibstoff- und / oder Strombereit- stellung	Energieeffizienz- Kategorie	Getriebe	Unverbindliche Preisempfehlung** in CHF inkl. MwSt.
S 350 d	223.020	230 (313)	2989 (R6)	178	6,8	33	E	9G-TRONIC Automatik	131 600.-
S 350 d 4MATIC	223.021	230 (313)	2989 (R6)	186	7,1	34	E	9G-TRONIC Automatik	135 800.-
S 450 d 4MATIC	223.023	270 (367)	2989 (R6)	168	7,1	34	E	9G-TRONIC Automatik	148 000.-

* Der Treibstoff-/Stromnormverbrauch wird nach der Messmethode 715/2007/EWG in der gegenwärtig gültigen Fassung ermittelt. Die angegebenen Werte zu Energieverbrauch und CO₂-Emissionen sind Schweizer Werte. Es handelt sich dabei um Werte, die im WLTP-Messzyklus ermittelt wurden. Je nach Fahrweise, Strassen- und Verkehrsverhältnissen, Umwelteinflüssen und Fahrzeugzustand können sich in der Praxis Verbrauchswerte ergeben, die von den angegebenen Werten abweichen. Die Angaben beziehen sich nicht auf ein einzelnes Fahrzeug und sind nicht Bestandteil des Angebots, sondern dienen allein Vergleichszwecken zwischen verschiedenen Fahrzeugtypen. Damit Energieverbräuche unterschiedlicher Antriebsformen (Benzin, Diesel, Gas, Strom usw.) vergleichbar sind, werden sie zusätzlich als sogenannte Benzinäquivalente (Masseinheit für Energie) ausgewiesen. CO₂ ist das für die Erderwärmung hauptverantwortliche Treibhausgas; die mittlere CO₂-Emission aller (markenübergreifend) angebotenen Fahrzeugtypen beträgt für das Jahr 2024 122 g/km, Zielwert 118 g/km.

** Unverbindlich empfohlener Bruttolistenpreis inkl. MWST. Sämtliche Preisangaben sind unverbindliche Preisempfehlungen des Importeurs Mercedes-Benz Schweiz AG. Der Vertriebspartner ist in seiner Preisgestaltung frei. Die abgebildeten Ausstattungsmerkmale der Fahrzeuge sind nicht verbindlich. Die Abbildungen können Zubehör und Sonderausstattungen enthalten, die nicht zum serienmässigen Lieferumfang gehören.

Vorübergehend kann es aufgrund von Lieferengpässen bei Fahrzeugkomponenten (insbesondere Halbleitern) zu eingeschränkten Verfügbarkeiten kommen. Fortlaufend aktualisierte Informationen erhalten Sie auf unserer Homepage sowie bei Ihrem Mercedes-Benz Händler.

Limousine - Hybrid - W223.

SERIENAUSSTATTUNG

	Numero di modello	Potenza in kW (CV)	Leistung, elektrisch in kW (PS)	Hubraum in cm ³	CO ₂ in g/km ¹	Benzin-äquivalent	CO ₂ Emission aus Treibstoff- und / oder Strombereitstellung	Energieeffizienz-Kategorie	Getriebe	Unverbindliche Preisempfehlung** in CHF <small>inkl. MwSt.</small>
S 580 e 4MATIC	223.069	270 (367)	110 (150)	2999 (R6)	21	3,8	34	D	9G-TRONIC Automatik	159 700.-

Limousine Lang - Hybrid - V223.

SERIENAUSSTATTUNG

	Numero di modello	Potenza in kW (CV)	Leistung, elektrisch in kW (PS)	Hubraum in cm ³	CO ₂ in g/km ¹	Benzin-äquivalent	CO ₂ Emission aus Treibstoff- und / oder Strombereitstellung	Energieeffizienz-Kategorie	Getriebe	Unverbindliche Preisempfehlung** in CHF <small>inkl. MwSt.</small>
S 580 e 4MATIC	223.169	270 (367)	110 (150)	2999 (R6)	21	3,8	34	D	9G-TRONIC Automatik	167 600.-

* Der Treibstoff-/Stromnormverbrauch wird nach der Messmethode 715/2007/EWG in der gegenwärtig gültigen Fassung ermittelt. Die angegebenen Werte zu Energieverbrauch und CO₂-Emissionen sind Schweizer Werte. Es handelt sich dabei um Werte, die im WLTP-Messzyklus ermittelt wurden. Je nach Fahrweise, Strassen- und Verkehrsverhältnissen, Umwelteinflüssen und Fahrzeugzustand können sich in der Praxis Verbrauchswerte ergeben, die von den angegebenen Werten abweichen. Die Angaben beziehen sich nicht auf ein einzelnes Fahrzeug und sind nicht Bestandteil des Angebots, sondern dienen allein Vergleichszwecken zwischen verschiedenen Fahrzeugtypen. Damit Energieverbräuche unterschiedlicher Antriebsformen (Benzin, Diesel, Gas, Strom usw.) vergleichbar sind, werden sie zusätzlich als sogenannte Benzinäquivalente (Masseinheit für Energie) ausgewiesen. CO₂ ist das für die Erderwärmung hauptverantwortliche Treibhausgas; die mittlere CO₂-Emission aller (markenübergreifend) angebotenen Fahrzeugtypen beträgt für das Jahr 2024 122 g/km, Zielwert 118 g/km.

** Unverbindlich empfohlener Bruttolistenpreis inkl. MWST. Sämtliche Preisangaben sind unverbindliche Preisempfehlungen des Importeurs Mercedes-Benz Schweiz AG. Der Vertriebspartner ist in seiner Preisgestaltung frei. Die abgebildeten Ausstattungsmerkmale der Fahrzeuge sind nicht verbindlich. Die Abbildungen können Zubehör und Sonderausstattungen enthalten, die nicht zum serienmässigen Lieferumfang gehören.

Vorübergehend kann es aufgrund von Lieferengpässen bei Fahrzeugkomponenten (insbesondere Halbleitern) zu eingeschränkten Verfügbarkeiten kommen. Fortlaufend aktualisierte Informationen erhalten Sie auf unserer Homepage sowie bei Ihrem Mercedes-Benz Händler.

Limousine Lang - Benzinmotor - V223.

	Modellnummer	Leistung in kW & PS	Hubraum in cm ³	CO ₂ in g/km ¹	Benzin- äquivalent	CO ₂ Emission aus Treibstoff- und / oder Strombereit- stellung	Energieeffizienz- Kategorie	Getriebe	SERIENAUSSTATTUNG
S 450 4MATIC	223.161	280 (381)	2999 (R6)	214	9,2	46	G	9G-TRONIC Automatik	Unverbindliche Preisempfehlung** in CHF inkl. MwSt. 148 100.-
S 500 4MATIC	223.163	330 (449)	2999 (R6)	214	9,2	46	G	9G-TRONIC Automatik	159 500.-
S 580 4MATIC	223.176	370 (503)	3982 (V8)	249	11	55	G	9G-TRONIC Automatik	164 900.-
S 63 AMG E Performance	223.182	450+140 (612+190)	3982 (V8)	104	4,6	48	G	AMG SPEEDSHIFT MCT 9G	249 600.-

Limousine Lang - Dieselmotor - V223.

	Modellnummer	Leistung in kW & PS	Hubraum in cm ³	CO ₂ in g/km ¹	Benzin- äquivalent	CO ₂ Emission aus Treibstoff- und / oder Strombereit- stellung	Energieeffizienz- Kategorie	Getriebe	SERIENAUSSTATTUNG
S 350 d	223.120	230 (313)	2989 (R6)	180	7,9	35	E	9G-TRONIC Automatik	Unverbindliche Preisempfehlung** in CHF inkl. MwSt. 139 500.-
S 350 d 4MATIC	223.121	230 (313)	2989 (R6)	187	8,1	34	E	9G-TRONIC Automatik	143 700.-
S 450 d 4MATIC	223.123	270 (367)	2989 (R6)	187	8,1	34	E	9G-TRONIC Automatik	155 800.-

* Der Treibstoff-/Stromnormverbrauch wird nach der Messmethode 715/2007/EWG in der gegenwärtig gültigen Fassung ermittelt. Die angegebenen Werte zu Energieverbrauch und CO₂-Emissionen sind Schweizer Werte. Es handelt sich dabei um Werte, die im WLTP-Messzyklus ermittelt wurden. Je nach Fahrweise, Strassen- und Verkehrsverhältnissen, Umwelteinflüssen und Fahrzeugzustand können sich in der Praxis Verbrauchswerte ergeben, die von den angegebenen Werten abweichen. Die Angaben beziehen sich nicht auf ein einzelnes Fahrzeug und sind nicht Bestandteil des Angebots, sondern dienen allein Vergleichszwecken zwischen verschiedenen Fahrzeugtypen. Damit Energieverbräuche unterschiedlicher Antriebsformen (Benzin, Diesel, Gas, Strom usw.) vergleichbar sind, werden sie zusätzlich als sogenannte Benzinäquivalente (Masseinheit für Energie) ausgewiesen. CO₂ ist das für die Erderwärmung hauptverantwortliche Treibhausgas; die mittlere CO₂-Emission aller (markenübergreifend) angebotenen Fahrzeugtypen beträgt für das Jahr 2024 122 g/km, Zielwert 118 g/km.

** Unverbindlich empfohlener Bruttolistenpreis inkl. MWST. Sämtliche Preisangaben sind unverbindliche Preisempfehlungen des Importeurs Mercedes-Benz Schweiz AG. Der Vertriebspartner ist in seiner Preisgestaltung frei. Die abgebildeten Ausstattungsmerkmale der Fahrzeuge sind nicht verbindlich. Die Abbildungen können Zubehör und Sonderausstattungen enthalten, die nicht zum serienmässigen Lieferumfang gehören.

Vorübergehend kann es aufgrund von Lieferengpässen bei Fahrzeugkomponenten (insbesondere Halbleitern) zu eingeschränkten Verfügbarkeiten kommen. Fortlaufend aktualisierte Informationen erhalten Sie auf unserer Homepage sowie bei Ihrem Mercedes-Benz Händler.

Maybach - Benzinmotor - Z223.

SERIENAUSSTATTUNG

	Modellnummer	Leistung in kW & PS	Hubraum in cm ³	CO ₂ in g/km ¹	Benzin- äquivalent	CO ₂ Emission aus Treibstoff- und / oder Strombereit- stellung	Energieeffizienz- Kategorie	Getriebe	Unverbindliche Preisempfehlung** in CHF inkl. MwSt.
S 580	223.976	370 (503)	3982 (V8)	257		57	G	9G-TRONIC Automatik	226 600.-
S 580 e	223.969	270 (367)	2999 (R6)	22	3,8	35	D	9G-TRONIC Automatik	228 200.-
S 680	223.979	450 (612)	5980 (V12)	323		71	G	9G-TRONIC Automatik	264 000.-

* Der Treibstoff-/Stromnormverbrauch wird nach der Messmethode 715/2007/EWG in der gegenwärtig gültigen Fassung ermittelt. Die angegebenen Werte zu Energieverbrauch und CO₂-Emissionen sind Schweizer Werte. Es handelt sich dabei um Werte, die im WLTP-Messzyklus ermittelt wurden. Je nach Fahrweise, Strassen- und Verkehrsverhältnissen, Umwelteinflüssen und Fahrzeugzustand können sich in der Praxis Verbrauchswerte ergeben, die von den angegebenen Werten abweichen. Die Angaben beziehen sich nicht auf ein einzelnes Fahrzeug und sind nicht Bestandteil des Angebots, sondern dienen allein Vergleichszwecken zwischen verschiedenen Fahrzeugtypen. Damit Energieverbräuche unterschiedlicher Antriebsformen (Benzin, Diesel, Gas, Strom usw.) vergleichbar sind, werden sie zusätzlich als sogenannte Benzinäquivalente (Masseinheit für Energie) ausgewiesen. CO₂ ist das für die Erderwärmung hauptverantwortliche Treibhausgas; die mittlere CO₂-Emission aller (markenübergreifend) angebotenen Fahrzeugtypen beträgt für das Jahr 2024 122 g/km, Zielwert 118 g/km.

** Unverbindlich empfohlener Bruttolistenpreis inkl. MWST. Sämtliche Preisangaben sind unverbindliche Preisempfehlungen des Importeurs Mercedes-Benz Schweiz AG. Der Vertriebspartner ist in seiner Preisgestaltung frei. Die abgebildeten Ausstattungsmerkmale der Fahrzeuge sind nicht verbindlich. Die Abbildungen können Zubehör und Sonderausstattungen enthalten, die nicht zum serienmässigen Lieferumfang gehören.

Vorübergehend kann es aufgrund von Lieferengpässen bei Fahrzeugkomponenten (insbesondere Halbleitern) zu eingeschränkten Verfügbarkeiten kommen. Fortlaufend aktualisierte Informationen erhalten Sie auf unserer Homepage sowie bei Ihrem Mercedes-Benz Händler.

Die neue S-Klasse

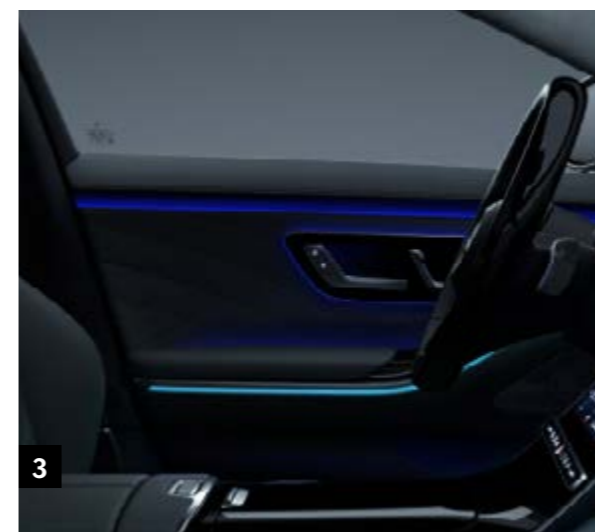
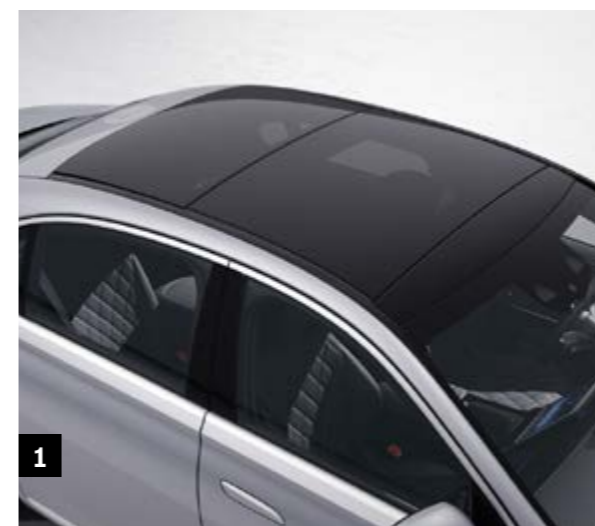
Sonder- ausstattung.

Advantage Paket

Code PYM

UVP* inkl. MwSt.

CHF 5821.- bis CHF 7126.-



- 1 413 - Panorama-Schiebedach**
- 2 451- 3D-Fahrerdisplay**
- 3 878 - Aktive Ambientebeleuchtung (Lichtstreifen mit aktiven Funktionen für Sprachsteuerung und Fahrassistenzsystem)**
- 4 PBH - Park-Paket mit Remote-Parkfunktionen und 360°-Kamera**
- 5 27U - Vorrüstung für INTELLIGENT PARK PILOT****
- 6 P82 - URBAN GUARD Fahrzeugsicherung Plus**
- 7 810 - Burmester® 3D-Surround-Sound-System (15 High-End-Lautsprecher, inklusive 2 Frontbass-Woofern für eine Gesamtleistung von 710 Watt)**
- 32U - Sound Personalisierung**

** Nur, wenn es die nationale Gesetzgebung die Bedienung von Automated Valtet Parking (AVP) erlaubt, die mehrstöckigen Parkhäuser mit der entsprechenden AVP-Technologie ausgestattet sind und der entsprechende Mercedes me connect Dienst gebucht wurde, können Kunden die Funktion nutzen.

*Sämtliche Preisangaben sind unverbindliche Preisempfehlungen des Importeurs Mercedes-Benz Schweiz AG. Der Vertriebspartner ist in seiner Preisgestaltung frei. Die abgebildeten Ausstattungsmerkmale der Fahrzeuge sind nicht verbindlich. Die Abbildungen können Zubehör und Sonderausstattungen enthalten, die nicht zum serienmässigen Lieferumfang gehören. Vorübergehend kann es aufgrund von Lieferengpässen bei Fahrzeugkomponenten (insbesondere Halbleitern) zu eingeschränkten Verfügbarkeiten kommen. Fortlaufend aktualisierte Informationen erhalten Sie auf unserer Homepage sowie bei Ihrem Mercedes-Benz Händler.

Premium Paket

Code PYN

UVP* inkl. MwSt.

CHF 5420.- bis CHF 15 134.-

Inhalt Advantage Paket



1



2



3



4



5

- 1 318 - DIGITAL LIGHT mit Symbolprojektion auf die Strasse**
(HD-System mit Projektionsmodul, mit mehr als 1 Million Pixel pro Scheinwerfer)
- 2 445 - MBUX Augmented Reality Head-Up-Display**
- 3 432 - Aktives Multikontursitz-Paket inklusive zusätzlicher Kopfstütze**
(Massagefunktion, dynamische Stützfunktion und PRE-SAFE® Positionierung)
- 4 401- Sitzklimatisierung für Fahrer und Beifahrer**
- 5 77B - MBUX Interieur-Assistent vorne**

Premium Plus Paket

Code PYO

UVP* inkl. MwSt.

CHF 6324.- bis CHF 16 661.-

Inhalt Premium Paket



- 1** 801A - Schwarzes Nappaleder
- 2** 872 - Sitzheizung für Rücksitze**
- 3** PBP - ENERGIZING Comfort vorne
- 3** P21 - AIR BALANCE Paket (Parfümhalter mit Ionisierungsfunktion)
- 4** P69 - Wärme Comfort Package (beheiztes Lenkrad und beheizte Armlehnen)

ZUSÄTZLICH BEI MAYBACH:

- 3** P34 - Exclusive Paket (ersetzt 801A)
- 3** U14 - Hochflur-Fussmatten
- 3** 231 - Garagenöffner
- 3** 884 - Zusätzliches Bolzenschloss



** Bei Maybach ist die Funktion mit belüfteten Rücksitzen serienmässig (Code 402).

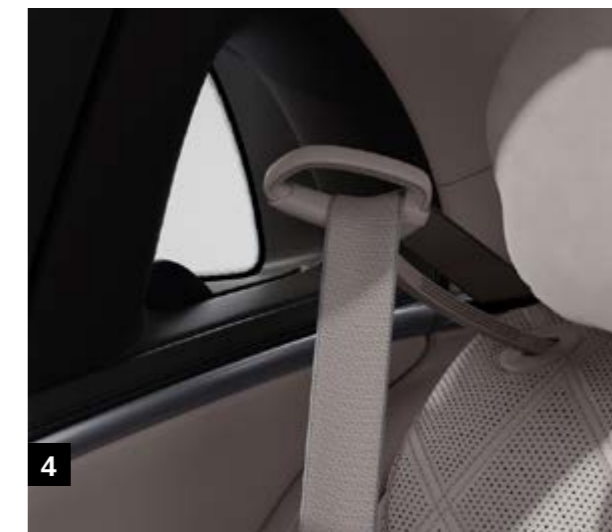
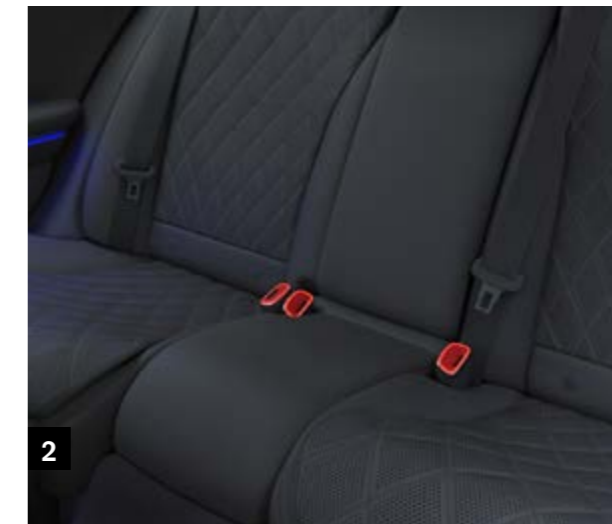
*Sämtliche Preisangaben sind unverbindliche Preisempfehlungen des Importeurs Mercedes-Benz Schweiz AG. Der Vertriebspartner ist in seiner Preisgestaltung frei. Die abgebildeten Ausstattungsmerkmale der Fahrzeuge sind nicht verbindlich. Die Abbildungen können Zubehör und Sonderausstattungen enthalten, die nicht zum serienmässigen Lieferumfang gehören. Vorübergehend kann es aufgrund von Lieferengpässen bei Fahrzeugkomponenten (insbesondere Halbleitern) zu eingeschränkten Verfügbarkeiten kommen. Fortlaufend aktualisierte Informationen erhalten Sie auf unserer Homepage sowie bei Ihrem Mercedes-Benz Händler.

Rear Paket

Code PYQ

UVP* inkl. MwSt.

CHF **4717.-**



- 1 223 - Elektrisch verstellbare Rücksitze inklusive Memory-Funktion**
- 2 561 - Designer-Gurtverschlüsse vorne und hinten**
- 3 582 - THERMOTRONIC Klimatisierungsautomatik hinten**
- 4 U07 - Gurtzuführung hinten**
- 5 898 - Kabelloses Ladesystem für mobile Endgeräte hinten**
- 6 293 - Seitenairbags hinten**

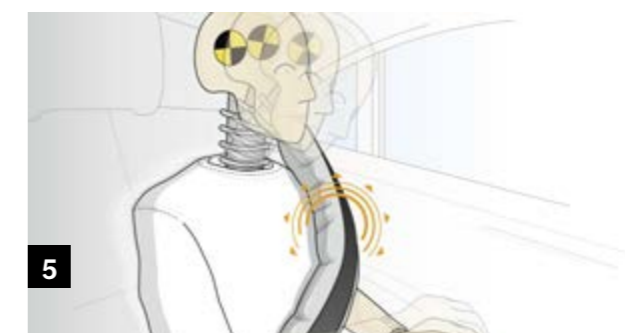
Rear-Executive-Paket

Code PYP

UVP* inkl. MwSt.

CHF 9133.- bis CHF 9636.-

- 1** 447 - MBUX Tablet hinten
- 2** 402 - Sitzklimatisierung für Rücksitze
- 3** P09 - Sonnenschutz-Paket
- 4** P07 - Fahrer-Paket, für mehr Beinfreiheit der Passagiere hinten
- 5** 306 - Gurttaschen hinten
- 6** 78B - MBUX Interieur-Assistent hinten
- 7** 236 - Adaptive Innenbeleuchtung



Business Class

Code PYS

UVP* inkl. MwSt.

CHF 18 368.- bis CHF 40 650.-

Inhalt Premium Plus Paket

+

Inhalt Rear-Executive-Paket

+

- 1 P34 - Exclusive Paket (für Details siehe Seite 55)*****
- 2 453 - Executive-Sitz mit bis zu 43,5° Neigung und Fusstütze für den rechten Sitz**
- 3 854 - MBUX High-End Rear Seat Entertainment mit Touchscreens**
- 865 - TV-Receiver**
- 4 811 - Burmester® High-End-4D-Surround-Sound-System mit 30 High-End-Lautsprechern, inklusive 2 Frontbass Woofern + 1 Subwoofer + 8 Exciter in den Sitzen (Gesamtleistung 1750 Watt)**
- 5 U58 - 2 drahtlose Kopfhörer**
- 6 302 - Airbag hinten (in Richtung vorne)****

ZUSÄTZLICH BEI MAYBACH:

- 68B - Komforttüren hinten (elektrisches Öffnen und Schliessen)**
- 224 - 4-Sitz-Ausführung mit beheizten/gekühlten Getränkehaltern**
- 449 - Klappbare Tablets hinten**



** Bei Maybach, serienmässig bei Standardfahrzeug. *** Bei Maybach Teil von Premium Plus/serienmässig bei S 680 4MATIC.

*Sämtliche Preisangaben sind unverbindliche Preisempfehlungen des Importeurs Mercedes-Benz Schweiz AG. Der Vertriebspartner ist in seiner Preisgestaltung frei. Die abgebildeten Ausstattungsmerkmale der Fahrzeuge sind nicht verbindlich. Die Abbildungen können Zubehör und Sonderausstattungen enthalten, die nicht zum serienmässigen Lieferumfang gehören. Vorübergehend kann es aufgrund von Lieferengpässen bei Fahrzeugkomponenten (insbesondere Halbleitern) zu eingeschränkten Verfügbarkeiten kommen. Fortlaufend aktualisierte Informationen erhalten Sie auf unserer Homepage sowie bei Ihrem Mercedes-Benz Händler.

First Class

Code PYT

UVP* inkl. MwSt.

CHF 33 826.- bis CHF 50 487.-

Inhalt Business Class

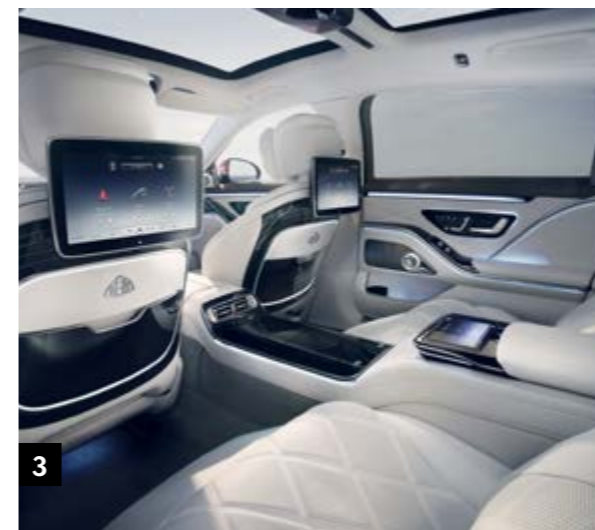
+



1



2



3



4



5



6

7

- 1 308 - Kühlbox
- 2 71U - *MANUFAKTUR* Dachhimmel aus Nappaleder
- 3 727 - *MANUFAKTUR* Zierelemente an Sitzlehnen
- 4 B65 - Champagnergläser, versilbert
- 5 70R - 21" Maybach Schmiederäder im Multispeichen-Design mit Biochromatic-Look
- 490 - E-Active Body Control (nicht verfügbar bei S 680 4MATIC)
- 6 L2D - Multifunktionslenkrad aus Holz/Leder dem Schriftzug «Maybach» (ersetzt L2B, wenn Zierelemente H38 ausgewählt werden)
- 7 H17 - *MANUFAKTUR* Zierelemente - schwarzer Klavierlack mit fließenden Linien

Exclusive Paket

Code P34, inklusive bei Business Class/serienmässig bei S 680 4MATIC

UVP* inkl. MwSt.

CHF 6066.- bis CHF 7191.-

- Exklusive Polsterung aus Nappaleder (500A)
- Obere Instrumententafel, Einstiegsleisten, Armlehnen und Haltegriffe aus Nappaleder
- Exklusives Zierleistenpaket mit zusätzlichen Zierelementen an den Rückenlehnen der Vordersitze
- Dachhimmel und Sonnenblenden vom Typ DINAMICA
- Fussmatten mit Rändern in Kontrastfarben (U04) – ausser bei AMG Line & Maybach
- Ladekante am Kofferraum aus Edelstahl



Bei Limousine: nur in Verbindung mit PYM+PYQ+P09/Bei langer Limousine: nur in Verbindung mit PYQ+P09

*Sämtliche Preisangaben sind unverbindliche Preisempfehlungen des Importeurs Mercedes-Benz Schweiz AG. Der Vertriebspartner ist in seiner Preisgestaltung frei. Die abgebildeten Ausstattungsmerkmale der Fahrzeuge sind nicht verbindlich. Die Abbildungen können Zubehör und Sonderausstattungen enthalten, die nicht zum serienmässigen Lieferumfang gehören. Vorübergehend kann es aufgrund von Lieferengpässen bei Fahrzeugkomponenten (insbesondere Halbleitern) zu eingeschränkten Verfügbarkeiten kommen. Fortlaufend aktualisierte Informationen erhalten Sie auf unserer Homepage sowie bei Ihrem Mercedes-Benz Händler.

Night Paket

Code P55, nur bei AMG Line

UVP* inkl. MwSt.

CHF **938.-** bis CHF **1188.-**

- 1 Frontsplitter und Lamellen am Lufteinlass in Hochglanz-Schwarz**
- 2 Seitenschweller und Flares in Hochglanz-Schwarz**
- 3 Zierelemente an der Heckschürze in Hochglanz-Schwarz**
- 4 Gehäuse der Aussenspiegel in Hochglanz-Schwarz**



AMG Nachtpaket

Code P60

UVP* inkl. MwSt.

CHF **1188.-**

- 1** Zierleiste am Frontsplitter, am Lufteinlass und an der Frontschürze in Hochglanz-Schwarz
- 2** Seitenschweller mit schwarzen Chrom-Einsätzen
- 3** Zierelemente an der Heckschürze in schwarzem Chrom
- 4** Gehäuse der Aussenspiegel in Hochglanz-Schwarz



1 4



2 4



3

MANUFAKTUR Leder-Paket

Codes U61+519A+B69, nur für Maybach mit First Class

UVP* inkl. MwSt.

CHF **18 760.-**

- 1** Polsterung - *MANUFAKTUR* kristallweiss/silbergrau-perlmutterfarben (519A)
- 2** 2 Polsterkissen aus Nappaleder, in der Farbe der Innenausstattung, mit Diamantstepp und Mercedes-Maybach Logo sowie Paspelierung in Kontrastfarbe
- 3** *MANUFAKTUR* Dachhimmel aus Nappaleder, mit Ziernähten in Kristallweiss (79U)
- 4** Obere und seitliche Verkleidung der Instrumententafel aus Nappaleder
- 5** Sonnenblenden, Türfächer an Fahrer- und Beifahrerrücklehne, Fensterrahmen, A-, B- und C-Säule mit Nappaleder bezogen
- 6** Mittelkonsole der Vordersitze auf Fahrer- und Beifahrerseite aus Nappaleder in der Farbe der Innenausstattung sowie mit Ziernähten
- 7** Einlagen in den Einstiegsleisten in Nappaleder-Optik sowie in der Farbe der Innenausstattung
- 8** Fahrzeugschlüssel in Hochglanzweiss mit Ornament-Rahmen in Hochglanz-Roségold (B69)



** Preis enthält U61+519A+B69.

*Sämtliche Preisangaben sind unverbindliche Preisempfehlungen des Importeurs Mercedes-Benz Schweiz AG. Der Vertriebspartner ist in seiner Preisgestaltung frei. Die abgebildeten Ausstattungsmerkmale der Fahrzeuge sind nicht verbindlich. Die Abbildungen können Zubehör und Sonderausstattungen enthalten, die nicht zum serienmässigen Lieferumfang gehören. Vorübergehend kann es aufgrund von Lieferengpässen bei Fahrzeugkomponenten (insbesondere Halbleitern) zu eingeschränkten Verfügbarkeiten kommen. Fortlaufend aktualisierte Informationen erhalten Sie auf unserer Homepage sowie bei Ihrem Mercedes-Benz Händler.

Lackierung



040U – schwarz
Optional (CHF 0.-)



197U – Obsidian schwarz
Optional (CHF 0.-)



346U – Onyx schwarz
Optional (CHF 0.-)



595U – Marineblau
Optional (CHF 0.-)



859U – Mojavesilber
Optional (CHF 0.-)



989U – Smaragdgrün
Optional (CHF 0.-)



831U – Graphitgrau
Optional (CHF 0.-)



992U – Selenitgrau
Optional (CHF 0.-)



922U – Hightech-Silber
Optional (CHF 0.-)



660 – **MANUFAKTUR** Rubelliterot
Optional (CHF 5219.-)



802U – **MANUFAKTUR** Kalaharigold,
metallic, **Optional (CHF 5219.-)**



818U – **MANUFAKTUR** Graphitgrau magno**
Optional (CHF 7728.-)

** magno = mattes Finish.

UVP* inkl. MwSt.

*Sämtliche Preisangaben sind unverbindliche Preisempfehlungen des Importeurs Mercedes-Benz Schweiz AG. Der Vertriebspartner ist in seiner Preisgestaltung frei. Die abgebildeten Ausstattungsmerkmale der Fahrzeuge sind nicht verbindlich. Die Abbildungen können Zubehör und Sonderausstattungen enthalten, die nicht zum serienmässigen Lieferumfang gehören. Vorübergehend kann es aufgrund von Lieferengpässen bei Fahrzeugkomponenten (insbesondere Halbleitern) zu eingeschränkten Verfügbarkeiten kommen. Fortlaufend aktualisierte Informationen erhalten Sie auf unserer Homepage sowie bei Ihrem Mercedes-Benz Händler.

Maybach Sonderlackierungen



993U - **MANUFAKTUR** Patagonienrot, glänzend**
Optional (CHF 2509.-)



C12 - Obsidian schwarz/Selenitgrau**
Optional (CHF 19 386.-)



C21 - Obsidian schwarz/Rubelliterot**
Optional (CHF 19 386.-)



C22 - **MANUFAKTUR** Diamantweiss, glänzend/
Obsidian schwarz**, **Optional (CHF 19 386.-)**



C24 - Smaragdgrün/Mojavesilber**
Optional (CHF 19 386.-)



C27 - Rubelliterot/**MANUFAKTUR**
Kalaharigold, metallic**, **Optional (CHF 19 386.-)**



C28 - Marineblau/Hightech-Silber**
Optional (CHF 19 386.-)



C29 - Mojavesilber/Onyx schwarz**
Optional (CHF 19 386.-)



C31 - Hightech-Silber/Selenitgrau**
Optional (CHF 19 386.-)



C32 - Onyx schwarz**MANUFAKTUR**
Kalaharigold, metallic**, **Optional (CHF 19 386.-)**



C33 - Obsidian schwarz/Hightech-Silber**
Optional (CHF 19 386.-)

** Nur verfügbar bei Maybach.

UVP* inkl. MwSt.

*Sämtliche Preisangaben sind unverbindliche Preisempfehlungen des Importeurs Mercedes-Benz Schweiz AG. Der Vertriebspartner ist in seiner Preisgestaltung frei. Die abgebildeten Ausstattungsmerkmale der Fahrzeuge sind nicht verbindlich. Die Abbildungen können Zubehör und Sonderausstattungen enthalten, die nicht zum serienmässigen Lieferumfang gehören. Vorübergehend kann es aufgrund von Lieferengpässen bei Fahrzeugkomponenten (insbesondere Halbleitern) zu eingeschränkten Verfügbarkeiten kommen. Fortlaufend aktualisierte Informationen erhalten Sie auf unserer Homepage sowie bei Ihrem Mercedes-Benz Händler.

Ausstattungslinien und Pakete.

CODE	AUSSTATTUNG	UVP* in CHF inkl. MwSt.	Limousine								Limousine Lang						Maybach		AMG			
			S 350 d	S 350 d 4MATIC	S 450 d 4MATIC	S 450 4MATIC	S 500 4MATIC	S 580 e 4MATIC	S 580 4MATIC	S 350 d	S 350 d 4MATIC	S 450 d 4MATIC	S 450 4MATIC	S 500 4MATIC	S 580 e 4MATIC	S 580 4MATIC	S 580	S 680	Mercedes-AMG S 63 e Performance			
PYH	AMG-Line	7829.-	●	●	●	●	—	—	—	●	●	●	●	—	—	—	—	—	—	—	—	
	Beinhaltet: AMG Body Styling, Multifunktions-Sportlenkrad aus Nappaleder (L5C), wärmedämmend dunkel getöntes Glas (840), Bremssystem mit grösseren Bremscheiben (U29), 19" AMG Leichtmetallräder im 5-Speichen-Design (RZI) und AMG Fussmatten (U26)	7327.-	—	—	—	—	●	●	●	—	—	—	—	●	●	●	—	—	—	—	—	—
PYM	Advantage Paket	7126.-	●	●	●	●	●	—	—	●	●	●	●	●	—	—	—	—	—	—	—	
	Beinhaltet: Burmester® 3D-Surround-Sound-System mit 710 W und 15 High-End-Lautsprechern (810), Panorama-Schiebedach (413), aktive Ambientebeleuchtung (878), 3D-Fahrerdisplay (451), Remote Parking Paket (PBH) inklusive 360°-Kamera (501), ferngesteuerter Parkierassistent (503), Sound Personalisierung (32U), MBUX Entertainment zum Streamen von Musik (22U) und URBAN GUARD Fahrzeugsicherung Plus (P82)	5821.-	—	—	—	—	—	●	●	—	—	—	—	—	●	●	—	—	—	—	—	—
PYN	Premium Paket	15 134.-	●	●	●	●	●	—	—	●	●	●	●	●	—	—	—	—	—	—	—	
	Beinhaltet: Elemente des Advantage Pakets (PYM), DIGITAL LIGHT mit Symbolprojektion auf die Strasse (317), MBUX Augmented Reality Head-Up-Display (445), Aktives Multikontursitzpaket (432), Sitzklimatisierung für Fahrer und Beifahrer (401) und MBUX Interieur-Assistent (77B)	12 747.-	—	—	—	—	—	●	●	—	—	—	—	—	—	●	●	—	—	—	—	—
		5420.-	—	—	—	—	—	—	—	—	—	—	—	—	—	—	—	—	—	—	—	●

● Gegen Aufpreis erhältlich ○ Ohne Aufpreis erhältlich S Serienausstattung — Nicht verfügbar

*Sämtliche Preisangaben sind unverbindliche Preisempfehlungen des Importeurs Mercedes-Benz Schweiz AG. Der Vertriebspartner ist in seiner Preisgestaltung frei. Die abgebildeten Ausstattungsmerkmale der Fahrzeuge sind nicht verbindlich. Die Abbildungen können Zubehör und Sonderausstattungen enthalten, die nicht zum serienmässigen Lieferumfang gehören. Vorübergehend kann es aufgrund von Lieferengpässen bei Fahrzeugkomponenten (insbesondere Halbleitern) zu eingeschränkten Verfügbarkeiten kommen. Fortlaufend aktualisierte Informationen erhalten Sie auf unserer Homepage sowie bei Ihrem Mercedes-Benz Händler.

Ausstattungslinien und Pakete.

CODE	AUSSTATTUNG	UVP* in CHF inkl. MwSt.	Limousine						Limousine Lang						Maybach		AMG		
			S 350 d	S 350 d 4MATIC	S 450 d 4MATIC	S 450 4MATIC	S 500 4MATIC	S 580 e 4MATIC	S 580 4MATIC	S 350 d	S 350 d 4MATIC	S 450 d 4MATIC	S 450 4MATIC	S 500 4MATIC	S 580 e 4MATIC	S 580 4MATIC	S 580	S 680	Mercedes-AMG S 63 e Performance
PYO	Premium Plus Paket	16 661.-	●	●	●	●	●	—	—	●	●	●	●	●	—	—	—	—	—
	Elemente des Premium Pakets (PYN), schwarzes Nappaleder (801A), Sitzheizung für Rücksitze (872), ENERGIZING Paket vorne (PBS) und Wärme Comfort Package mit beheizten Armlehnen und beheiztem Lenkrad (P69), Exclusive Paket (P34, Upgrade im Vergleich zum schwarzen Nappaleder)	15 457.-	—	—	—	—	—	●	●	—	—	—	—	—	●	●	—	—	—
	Zusätzliche Elemente für Maybach: Exclusive Paket (P34, Upgrade im Vergleich zum schwarzen Nappaleder), Hochflor-Fussmatten (U14), Garagenöffner (231), zusätzliches Bolzenschloss (884)	10 840.-	—	—	—	—	—	—	—	—	—	—	—	—	—	—	—	—	●
	Nicht in Verbindung mit PYQ/PYS	6324.-	—	—	—	—	—	—	—	—	—	—	—	—	—	—	●	—	—
PYQ	Rear Paket	5019.-	●	●	●	●	●	●	●	●	●	●	●	●	●	●	—	—	●
	Beinhaltet: Elektrisch verstellbare Rücksitze inklusive Memory-Funktion (223), THERMOTRONIC Klimatisierungsautomatik hinten (582), kabelloses Ladesystem für mobile Endgeräte hinten (898), Designer-Gurtverschlüsse vorne und hinten (561), Seitenairbags hinten (293) und Gurtzuführung hinten (U07)																		
	Nicht in Verbindung mit PYS																		

● Gegen Aufpreis erhältlich ○ Ohne Aufpreis erhältlich S Serienausstattung — Nicht verfügbar

*Sämtliche Preisangaben sind unverbindliche Preisempfehlungen des Importeurs Mercedes-Benz Schweiz AG. Der Vertriebspartner ist in seiner Preisgestaltung frei. Die abgebildeten Ausstattungsmerkmale der Fahrzeuge sind nicht verbindlich. Die Abbildungen können Zubehör und Sonderausstattungen enthalten, die nicht zum serienmässigen Lieferumfang gehören. Vorübergehend kann es aufgrund von Lieferengpässen bei Fahrzeugkomponenten (insbesondere Halbleitern) zu eingeschränkten Verfügbarkeiten kommen. Fortlaufend aktualisierte Informationen erhalten Sie auf unserer Homepage sowie bei Ihrem Mercedes-Benz Händler.

Ausstattungslinien und Pakete.

CODE	AUSSTATTUNG	UVP* in CHF inkl. MwSt.	Limousine						Limousine Lang						Maybach		AMG		
			S 350 d	S 350 d 4MATIC	S 450 d 4MATIC	S 450 4MATIC	S 500 4MATIC	S 580 e 4MATIC	S 580 4MATIC	S 350 d	S 350 d 4MATIC	S 450 d 4MATIC	S 450 4MATIC	S 500 4MATIC	S 580 e 4MATIC	S 580 4MATIC	S 580	S 680	Mercedes-AMG S 63 e Performance
PYP	Executive Rear Paket	9636.-	●	●	●	●	●	●	●	●	●	●	●	●	●	●	S**	S**	—
	Beinhaltet: Inhalt des Rear Pakets (PYQ), Sitzklimatisierung für Rücksitze (402), MBUX Tablet hinten mit 7-Zoll-Touchscreen (447), Sonnenschutz-Paket mit doppelten Sonnenblenden und elektronischen Rollgardinen für die hinteren Fenster (P09), Fahrer-Paket mit mehr Beinfreiheit und grösserem Neigungswinkel für mehr Komfort für den Beifahrer (P07), EASY ADJUST Luxus-Kopfstützen mit zusätzlicher Polsterung für Fahrer und Beifahrer sowie Klappfunktion auf der Beifahrerseite (439), MBUX Interieur-Assistent hinten (78B) und adaptive Innenbeleuchtung (236)	9133.-	—	—	—	—	—	—	—	—	—	—	—	—	—	—	—	—	●
	Nur in Verbindung mit Code PYO/PYV	9133.-	●	●	●	●	●	●	●	●	●	●	●	●	●	—	—	—	
		9133.-	—	—	—	—	—	—	—	—	—	—	—	—	—	—	—	●	
	Nur in Verbindung mit PYN/PYO/PYV																		
PYS	Business Class Paket	40 650.-	—	—	—	—	—	—	—	●	●	●	●	●	—	—	—	—	
	Beinhaltet: Inhalt des Premium Plus Pakets (PYO), Inhalt des Rear-Executive-Pakets (PYP, Exclusive Paket mit Exclusive Nappaleder (P34), Burmester® High-End-4D-Surround-Sound-System mit 1350W und 35 High-End-Lautsprechern (811), Executive-Sitze mit einstellbarer Rückenlehne, Neigung bis 43,5 Grad hinten auf der Beifahrerseite, inkl. Polsterfach (453), TV Tuner (865), Comfort Package für Rücksitze (P43) mit Nacken- und Schulterheizung (322), 2 kabellose Kopfhörer für die Passagiere hinten (U58) und Airbags hinten (302 – serienmässig für Maybach)	39 446.-	—	—	—	—	—	—	—	—	—	—	—	—	●	●	—	—	—
		29 509.-	—	—	—	—	—	—	—	—	—	—	—	—	—	—	—	—	●
	Zusätzliche Elemente für Maybach: Komforttüren hinten (68B), First Class Fond (224, Fahrzeug nur auf 4 Sitze beschränkt) und Klappische hinten (449)	24 591.-	—	—	—	—	—	—	—	—	—	—	—	—	—	—	●	—	—
		18 368.-	—	—	—	—	—	—	—	—	—	—	—	—	—	—	●	—	

** Enthalten sind nur die Elemente des Pakets, nicht der Paket-Code.

● Gegen Aufpreis erhältlich ○ Ohne Aufpreis erhältlich S Serienausstattung — Nicht verfügbar

*Sämtliche Preisangaben sind unverbindliche Preisempfehlungen des Importeurs Mercedes-Benz Schweiz AG. Der Vertriebspartner ist in seiner Preisgestaltung frei. Die abgebildeten Ausstattungsmerkmale der Fahrzeuge sind nicht verbindlich. Die Abbildungen können Zubehör und Sonderausstattungen enthalten, die nicht zum serienmässigen Lieferumfang gehören. Vorübergehend kann es aufgrund von Lieferengpässen bei Fahrzeugkomponenten (insbesondere Halbleitern) zu eingeschränkten Verfügbarkeiten kommen. Fortlaufend aktualisierte Informationen erhalten Sie auf unserer Homepage sowie bei Ihrem Mercedes-Benz Händler.

Ausstattungslinien und Pakete.

CODE	AUSSTATTUNG	UVP* in CHF inkl. MwSt.	Limousine						Limousine Lang						Maybach		AMG		
			S 350 d	S 350 d 4MATIC	S 450 d 4MATIC	S 450 4MATIC	S 500 4MATIC	S 580 e 4MATIC	S 580 4MATIC	S 350 d	S 350 d 4MATIC	S 450 d 4MATIC	S 450 4MATIC	S 500 4MATIC	S 580 e 4MATIC	S 580 4MATIC	S 580	S 680	Mercedes-AMG S 63 e Performance
PYT	First Class Paket	50 487.-	—	—	—	—	—	—	—	—	—	—	—	—	—	—	●	—	—
	Beinhaltet: Elemente des Business Class Pakets (PYS), <i>MANUFAKTUR</i> Zierelemente an Sitzlehnen (727), <i>MANUFAKTUR</i> Dachhimmel aus Nappaleder (71U), Kühlbox (308), Champagnergläser (B65), <i>MANUFAKTUR</i> Zierelemente – schwarzer Klavierlack mit fließenden Linien (H17), Multifunktionslenkrad (L2D), E-ACTIVE BODY CONTROL (490 – nur für S580), 21" Maybach Schmiederäder im Multispeichen-Design (70R)	33 826.-	—	—	—	—	—	—	—	—	—	—	—	—	—	—	—	—	●
P34	Exclusive Paket	6066.-	—	—	—	—	—	—	—	—	—	—	—	—	—	—	—	—	●
	Beinhaltet: Exclusive Polsterung aus Nappaleder (5xxA), Exclusive Zierleisten-Paket (735), Beleuchtete Einstiegsleisten sowie Griff und Ladekante am Kofferraum aus Chrom (B05)																		
	Nur in Verbindung mit PYM/PYN/PYO bei Limousine																		
	Nur in Verbindung mit PYQ/PYP/PYS bei langer Limousine																		
P60	AMG Night-Paket	1188.-	—	—	—	—	—	—	—	—	—	—	—	—	—	—	—	—	●

● Gegen Aufpreis erhältlich ○ Ohne Aufpreis erhältlich **S** Serienausstattung — Nicht verfügbar

*Sämtliche Preisangaben sind unverbindliche Preisempfehlungen des Importeurs Mercedes-Benz Schweiz AG. Der Vertriebspartner ist in seiner Preisgestaltung frei. Die abgebildeten Ausstattungsmerkmale der Fahrzeuge sind nicht verbindlich. Die Abbildungen können Zubehör und Sonderausstattungen enthalten, die nicht zum serienmässigen Lieferumfang gehören. Vorübergehend kann es aufgrund von Lieferengpässen bei Fahrzeugkomponenten (insbesondere Halbleitern) zu eingeschränkten Verfügbarkeiten kommen. Fortlaufend aktualisierte Informationen erhalten Sie auf unserer Homepage sowie bei Ihrem Mercedes-Benz Händler.

Ausstattungslinien und Pakete.

CODE	AUSSTATTUNG	UVP* in CHF inkl. MwSt.	Limousine						Limousine Lang						Maybach		AMG			
			S 350 d	S 350 d 4MATIC	S 450 d 4MATIC	S 450 4MATIC	S 500 4MATIC	S 580 e 4MATIC	S 580 4MATIC	S 350 d	S 350 d 4MATIC	S 450 d 4MATIC	S 450 4MATIC	S 500 4MATIC	S 580 e 4MATIC	S 580 4MATIC	S 580	S 680	Mercedes-AMG S 63 e Performance	
P55	Nachtpaket	938.-	●	●	●	●	●	●	●	●	●	●	●	●	●	●	●	●	●	●
		1188.-	—	—	—	—	—	—	—	—	—	—	—	—	—	—	—	—	—	—
	Nicht in Verbindung mit Code 550																			
	Nur in Verbindung mit PYH																			
P09	Sonnenschutz-Paket	1238.-	●	●	●	●	●	●	●	●	●	●	●	●	●	●	●	●	●	●
	Nur in Verbindung mit PYM/PYN/PYO/PYS bei Limousine & langer Limousine		0.-	—	—	—	—	—	—	—	—	—	—	—	—	—	—	—	—	—
	In Verbindung mit Code 413		1364.-	●	●	●	●	●	●	●	●	●	●	●	●	●	●	●	●	●
	In Verbindung mit Code PYP/PYS		0.-	○	○	○	○	○	○	○	○	○	○	○	○	○	○	○	○	○
P69	Wärme Comfort Package	938.-	●	●	●	●	●	●	●	●	●	●	●	●	●	●	●	●	●	●
	Inklusive Codes Beheiztes Lenkrad und beheizte Armlehnen																			
	Bei Limousine & langer Limousine: Nur in Verbindung mit PYO/PYS oder PYQ+402																			
	Nur in Verbindung mit PYO/PYS oder PYQ +402																			
	In Verbindung mit Code PYO/PYS/PYT		0.-	○	○	○	○	○	○	○	○	○	○	○	○	○	○	○	○	○

● Gegen Aufpreis erhältlich ○ Ohne Aufpreis erhältlich **S** Serienausstattung — Nicht verfügbar

*Sämtliche Preisangaben sind unverbindliche Preisempfehlungen des Importeurs Mercedes-Benz Schweiz AG. Der Vertriebspartner ist in seiner Preisgestaltung frei. Die abgebildeten Ausstattungsmerkmale der Fahrzeuge sind nicht verbindlich. Die Abbildungen können Zubehör und Sonderausstattungen enthalten, die nicht zum serienmässigen Lieferumfang gehören. Vorübergehend kann es aufgrund von Lieferengpässen bei Fahrzeugkomponenten (insbesondere Halbleitern) zu eingeschränkten Verfügbarkeiten kommen. Fortlaufend aktualisierte Informationen erhalten Sie auf unserer Homepage sowie bei Ihrem Mercedes-Benz Händler.

Ausstattungslinien und Pakete.

CODE	AUSSTATTUNG	UVP* in CHF inkl. MwSt.	Limousine						Limousine Lang						Maybach		AMG			
			S 350 d	S 350 d 4MATIC	S 450 d 4MATIC	S 450 4MATIC	S 500 4MATIC	S 580 e 4MATIC	S 580 4MATIC	S 350 d	S 350 d 4MATIC	S 450 d 4MATIC	S 450 4MATIC	S 500 4MATIC	S 580 e 4MATIC	S 580 4MATIC	S 580	S 680	Mercedes-AMG S 63 e Performance	
PBT	Rear ENERGIZING Paket	3708.-	●	●	●	●	●	●	●	●	●	●	●	●	●	●	●	●	●	●
		2126.-	—	—	—	—	—	—	—	—	—	—	—	—	—	—	—	—	●	—
	Inkludierte Codes 402+P43+ENERGYSING Paket vorne																			
	Nicht in Verbindung mit Code U67																			
	Nur in Verbindung mit PYO+PYP bei Limousine																			
	Nur in Verbindung mit PYS/PYT bei langer Limousine und Maybach																			
	In Verbindung mit Code PYS/PYT	0.-	—	—	—	—	—	—	—	○	○	○	○	○	○	○	○	○	○	○
P07	Fahrer-Paket	1213.-	●	●	●	●	●	●	●	●	●	●	●	●	●	●	●	—	—	●
	Beinhaltet: Fahrer-Paket mit mehr Beinfreiheit und grösserem Neigungswinkel hinten auf der Beifahrerseite (P07), EASY ADJUST Luxus-Kopfstützen mit zusätzlicher Polsterung für Fahrer und Beifahrer sowie Klappfunktion auf der Beifahrerseite (439), PRE-SAFE® Impulse (562) und Beifahrersitz von hinten elektronisch verstellbar (452)	0.-	—	—	—	—	—	—	—	—	—	—	—	—	—	—	—	S	S	—
	Nur in Verbindung mit PYQ/ PYP/PYS																			
	In Verbindung mit Code PYP/PYS	0.-	○	○	○	○	○	○	○	○	○	○	○	○	○	○	○	—	—	○

● Gegen Aufpreis erhältlich ○ Ohne Aufpreis erhältlich **S** Serienausstattung — Nicht verfügbar

*Sämtliche Preisangaben sind unverbindliche Preisempfehlungen des Importeurs Mercedes-Benz Schweiz AG. Der Vertriebspartner ist in seiner Preisgestaltung frei. Die abgebildeten Ausstattungsmerkmale der Fahrzeuge sind nicht verbindlich. Die Abbildungen können Zubehör und Sonderausstattungen enthalten, die nicht zum serienmässigen Lieferumfang gehören. Vorübergehend kann es aufgrund von Lieferengpässen bei Fahrzeugkomponenten (insbesondere Halbleitern) zu eingeschränkten Verfügbarkeiten kommen. Fortlaufend aktualisierte Informationen erhalten Sie auf unserer Homepage sowie bei Ihrem Mercedes-Benz Händler.

Ausstattungslinien und Pakete.

CODE	AUSSTATTUNG	UVP* in CHF inkl. MwSt.	Limousine						Limousine Lang						Maybach		AMG			
			S 350 d	S 350 d 4MATIC	S 450 d 4MATIC	S 450 4MATIC	S 500 4MATIC	S 580 e 4MATIC	S 580 4MATIC	S 350 d	S 350 d 4MATIC	S 450 d 4MATIC	S 450 4MATIC	S 500 4MATIC	S 580 e 4MATIC	S 580 4MATIC	S 580	S 680	Mercedes-AMG S 63 e Performance	
P43	Rücksitz Comfort Package Beinhaltet: Multikontur-Rücksitze (406) und Nacken- und Schulterheizung hinten (322) Nur in Verbindung mit PYP/PYS bei Limousine & langer Limousine In Verbindung mit Code PYS/PBT	2126.- 0.-	●	●	●	●	●	●	●	●	●	●	●	●	●	●	●	●	●	●
P47	Parkpaket mit 360°-Kamera Beinhaltet: Active Parking Assistent mit PARKTRONIC (235) und 360°-Kamera (501) Nur in Verbindung mit Standardfahrzeug	1188.- 0.-	●	●	●	●	●	●	●	●	●	●	●	●	●	●	●	●	●	●
773	AMG Exterieur Carbon Paket Beinhaltet: Lufteinlass vorne und Frontschürze aus Kohlefaser, Gehäuse des Aussenspiegels im Kohlefaser-Design, Seitenschweller und Heckschürze mit Einsätzen aus Kohlefaser	6128.-	-	-	-	-	-	-	-	-	-	-	-	-	-	-	-	-	-	●
U61	Leder-Paket Nur in Verbindung mit PYT+519A+B69	10 006.-	-	-	-	-	-	-	-	-	-	-	-	-	-	-	●	●	-	-

● Gegen Aufpreis erhältlich ○ Ohne Aufpreis erhältlich S Serienausstattung - Nicht verfügbar

*Sämtliche Preisangaben sind unverbindliche Preisempfehlungen des Importeurs Mercedes-Benz Schweiz AG. Der Vertriebspartner ist in seiner Preisgestaltung frei. Die abgebildeten Ausstattungsmerkmale der Fahrzeuge sind nicht verbindlich. Die Abbildungen können Zubehör und Sonderausstattungen enthalten, die nicht zum serienmässigen Lieferumfang gehören. Vorübergehend kann es aufgrund von Lieferengpässen bei Fahrzeugkomponenten (insbesondere Halbleitern) zu eingeschränkten Verfügbarkeiten kommen. Fortlaufend aktualisierte Informationen erhalten Sie auf unserer Homepage sowie bei Ihrem Mercedes-Benz Händler.

Sonderausstattung.

CODE	AUSSTATTUNG	UVP* in CHF inkl. MwSt.	Limousine						Limousine Lang						Maybach		AMG			
			S 350 d	S 350 d 4MATIC	S 450 d 4MATIC	S 450 4MATIC	S 500 4MATIC	S 580 e 4MATIC	S 580 4MATIC	S 350 d	S 350 d 4MATIC	S 450 d 4MATIC	S 450 4MATIC	S 500 4MATIC	S 580 e 4MATIC	S 580 4MATIC	S 580	S 680	Mercedes-AMG S 63 e Performance	
260	Wegfall des Typenschildes auf der Heckklappe Nur in Verbindung mit 261 für Maybach	0.-	○	○	○	○	○	—	○	○	○	○	○	○	—	○	○	○	○	—
318	DIGITAL LIGHT Nur in Verbindung mit Code PYN/PYO/PYS	2645.- 0.-	●	●	●	●	●	●	●	●	●	●	●	●	●	●	—	—	—	●
550	Anhängerkupplung mit ESP®-Anhängerstabilisierung Nicht in Verbindung mit PYH oder 490 Nur in Verbindung mit 884	1882.-	●	●	●	●	●	—	●	●	●	●	●	●	—	●	—	—	—	—
596	Einbruchsicheres, hitze- und lärmbeständiges laminiertes Sicherheitsglas	1438.- 0.-	●	●	●	●	—	—	—	●	●	●	●	—	—	—	—	—	—	—
884	Zusätzliche Sperrvorrichtung für Kofferraumdeckel Nur in Verbindung mit Code PYO/PYS/PYT	238.- 0.- 0.-	●	●	●	●	●	●	●	●	●	●	●	●	●	●	●	—	—	●
597	Frontscheibe, beheizt Nur in Verbindung mit PYN/PYO/PYS/PYT In Verbindung mit Code 596	725.- 525.-	●	●	●	●	●	●	●	●	●	●	●	●	●	●	●	●	●	●

● Gegen Aufpreis erhältlich ○ Ohne Aufpreis erhältlich **S** Serienausstattung — Nicht verfügbar

*Sämtliche Preisangaben sind unverbindliche Preisempfehlungen des Importeurs Mercedes-Benz Schweiz AG. Der Vertriebspartner ist in seiner Preisgestaltung frei. Die abgebildeten Ausstattungsmerkmale der Fahrzeuge sind nicht verbindlich. Die Abbildungen können Zubehör und Sonderausstattungen enthalten, die nicht zum serienmässigen Lieferumfang gehören. Vorübergehend kann es aufgrund von Lieferengpässen bei Fahrzeugkomponenten (insbesondere Halbleitern) zu eingeschränkten Verfügbarkeiten kommen. Fortlaufend aktualisierte Informationen erhalten Sie auf unserer Homepage sowie bei Ihrem Mercedes-Benz Händler.

Sonderausstattung.

CODE	AUSSTATTUNG	UVP* in CHF inkl. MwSt.	Limousine						Limousine Lang						Maybach		AMG		
			S 350 d	S 350 d 4MATIC	S 450 d 4MATIC	S 450 4MATIC	S 500 4MATIC	S 580 e 4MATIC	S 580 4MATIC	S 350 d	S 350 d 4MATIC	S 450 d 4MATIC	S 450 4MATIC	S 500 4MATIC	S 580 e 4MATIC	S 580 4MATIC	S 580	S 680	Mercedes-AMG S 63 e Performance
840	Wärmedämmend dunkel getöntes Glas	488.-	●	●	●	●	●	●	●	●	●	●	●	●	●	●	S	S	S
	In Verbindung mit Code PYH	0.-	○	○	○	○	○	○	○	○	○	○	○	○	○	○	—	—	—
U50	Entfall des wärmedämmend dunkel getöntes Glases	0.-	○	○	○	○	○	○	○	○	○	○	○	○	○	○	—	—	○
	Nur in Verbindung mit PYH+P55																		
447	MBUX Tablet hinten	625.-	●	●	●	●	●	●	●	●	●	●	●	●	●	●	S	S	●
	Nur in Verbindung mit 898																		
	In Verbindung mit Code PYP/PYS	0.-	○	○	○	○	○	○	○	○	○	○	○	○	○	○	—	—	○
854	MBUX High-End Rear Seat Entertainment System	4240.-	●	●	●	●	●	●	●	●	●	●	●	●	●	●	●	●	●
	Nicht in Verbindung mit Code U67																		
	In Verbindung mit Code PYS/PYT	0.-	—	—	—	—	—	—	—	—	—	—	—	—	—	—	○	○	—
810	Burmester® 3D-Surround-Sound-System																		
	Nur in Verbindung mit Code PYM/PYN/PYO	0.-	○	○	○	○	○	○	S	S	○	○	○	○	○	S	S	S	S
811	Burmester® High-End-4D-Surround-Sound-System	8411.-	●	●	●	●	●	●	—	—	●	●	●	●	●	—	—	—	—
	Für Limousine & Limousine Lang: nur in Verbindung mit PYS oder Nappaleder mit PYN/PYO und PYP	6873.-	—	—	—	—	—	—	●	●	—	—	—	—	—	●	●	●	●
	In Verbindung mit Code PYS/PYT	0.-	—	—	—	—	—	—	—	—	○	○	○	○	○	○	○	○	—
326	Alternative Smartphone-Position hinten	738.-	—	—	—	—	—	—	—	—	●	●	●	●	●	●	●	●	●
	Nicht in Verbindung mit 872																		
	Für Limousine & langer Limousine: Nur in Verbindung mit 224+PYP/PYS																		

● Gegen Aufpreis erhältlich ○ Ohne Aufpreis erhältlich S Serienausstattung — Nicht verfügbar

*Sämtliche Preisangaben sind unverbindliche Preisempfehlungen des Importeurs Mercedes-Benz Schweiz AG. Der Vertriebspartner ist in seiner Preisgestaltung frei. Die abgebildeten Ausstattungsmerkmale der Fahrzeuge sind nicht verbindlich. Die Abbildungen können Zubehör und Sonderausstattungen enthalten, die nicht zum serienmässigen Lieferumfang gehören. Vorübergehend kann es aufgrund von Lieferengpässen bei Fahrzeugkomponenten (insbesondere Halbleitern) zu eingeschränkten Verfügbarkeiten kommen. Fortlaufend aktualisierte Informationen erhalten Sie auf unserer Homepage sowie bei Ihrem Mercedes-Benz Händler.

Sonderausstattung.

CODE	AUSSTATTUNG	UVP* in CHF inkl. MwSt.	Limousine						Limousine Lang						Maybach		AMG		
			S 350 d	S 350 d 4MATIC	S 450 d 4MATIC	S 450 4MATIC	S 500 4MATIC	S 580 e 4MATIC	S 580 4MATIC	S 350 d	S 350 d 4MATIC	S 450 d 4MATIC	S 450 4MATIC	S 500 4MATIC	S 580 e 4MATIC	S 580 4MATIC	S 580	S 680	Mercedes-AMG S 63 e Performance
899	Multifunktions-Telefonie	738.-	●	●	●	●	●	●	●	●	●	●	●	●	●	●	●	●	●
B69	Fahrzeugschlüssel in Hochglanzweiss mit Ornament-Rahmen in Hochglanz-Roségold	125.-	-	-	-	-	-	-	-	-	-	-	-	-	-	-	●	●	-
228	Standheizung Nur in Verbindung mit B24	1551.-	●	●	●	●	●	-	●	●	●	●	●	●	-	●	●	●	-
582	THERMOTRONIC Klimatisierungsautomatik hinten	1426.-	●	●	●	●	●	●	●	●	●	●	●	●	●	●	-	-	●
		0.-	-	-	-	-	-	-	-	-	-	-	-	-	-	-	S	S	-
	In Verbindung mit Code PYP/PYQ/PYS	0.-	○	○	○	○	○	○	○	○	○	○	○	○	○	○	-	-	○
445	MBUX Augmented Reality Head-Up-Display	3990.-	●	●	●	●	●	●	●	●	●	●	●	●	●	●	-	-	●
		0.-	-	-	-	-	-	-	-	-	-	-	-	-	-	-	S	S	-
	Für Limousine & Limousine Lang: nur in Verbindung mit PYM/PYN/PYO/PYS																		
	Nur in Verbindung mit Code PYN/PYO/PYS	0.-	○	○	○	○	○	○	○	○	○	○	○	○	○	○	-	-	-
401	Sitzklimatisierung für Fahrer und Beifahrer	1069.-	●	●	●	●	●	●	●	●	●	●	●	●	●	●	-	-	●
		0.-	-	-	-	-	-	-	-	-	-	-	-	-	-	-	S	S	-
	Nur in Verbindung mit Code PYN/PYO/PYS	0.-	○	○	○	○	○	○	○	○	○	○	○	○	○	○	-	-	○

● Gegen Aufpreis erhältlich ○ Ohne Aufpreis erhältlich **S** Serienausstattung - Nicht verfügbar

*Sämtliche Preisangaben sind unverbindliche Preisempfehlungen des Importeurs Mercedes-Benz Schweiz AG. Der Vertriebspartner ist in seiner Preisgestaltung frei. Die abgebildeten Ausstattungsmerkmale der Fahrzeuge sind nicht verbindlich. Die Abbildungen können Zubehör und Sonderausstattungen enthalten, die nicht zum serienmässigen Lieferumfang gehören. Vorübergehend kann es aufgrund von Lieferengpässen bei Fahrzeugkomponenten (insbesondere Halbleitern) zu eingeschränkten Verfügbarkeiten kommen. Fortlaufend aktualisierte Informationen erhalten Sie auf unserer Homepage sowie bei Ihrem Mercedes-Benz Händler.

Sonderausstattung.

CODE	AUSSTATTUNG	UVP* in CHF inkl. MwSt.	Limousine						Limousine Lang						Maybach		AMG		
			S 350 d	S 350 d 4MATIC	S 450 d 4MATIC	S 450 4MATIC	S 500 4MATIC	S 580 e 4MATIC	S 580 4MATIC	S 350 d	S 350 d 4MATIC	S 450 d 4MATIC	S 450 4MATIC	S 500 4MATIC	S 580 e 4MATIC	S 580 4MATIC	S 580	S 680	Mercedes-AMG S 63 e Performance
224	First Class Fond	3502.-	-	-	-	-	-	-	-	●	●	●	●	●	●	●	-	-	●
		5253.-	-	-	-	-	-	-	-	-	-	-	-	-	-	-	●	●	-
	In Verbindung mit Code PYS/PYT	0.-	-	-	-	-	-	-	-	-	-	-	-	-	-	-	○	○	-
	Für Limousine Lang: Nur in Verbindung mit PYP/PYS Für Maybach: Nur in Verbindung mit PYO/PYS/PYT																		
68B	Komforttüren hinten	1688.-	-	-	-	-	-	-	-	-	-	-	-	-	-	-	●	●	-
	In Verbindung mit Code PYS/PYT	0.-	-	-	-	-	-	-	-	-	-	-	-	-	-	-	○	○	-
308	Kühlbox	1438.-	●	●	●	●	●	●	●	●	●	●	●	●	●	●	●	●	●
	In Verbindung mit Code PYT	0.-	-	-	-	-	-	-	-	-	-	-	-	-	-	-	○	○	-
	Nicht in Verbindung mit 872/E69 Nur in Verbindung mit PYQ/PYP/PYS/PYT																		
449	Klapptische hinten	2251.-	-	-	-	-	-	-	-	●	●	●	●	●	●	●	●	●	●
	In Verbindung mit Code PYS/PYT	0.-	-	-	-	-	-	-	-	-	-	-	-	-	-	-	○	○	-
	Nur in Verbindung mit 224+PYP/PYS/PYT																		
872	Sitzheizung im Fond	513.-	●	●	●	●	●	●	●	●	●	●	●	●	●	●	-	-	●
	Nicht in Verbindung mit 223/306/308/P34/811/856/898/P07/P43/ PBT/U07/224/453																		
	In Verbindung mit Code PYO	0.-	○	○	○	○	○	○	○	○	○	○	○	○	○	○	-	-	○

● Gegen Aufpreis erhältlich ○ Ohne Aufpreis erhältlich S Serienausstattung - Nicht verfügbar

*Sämtliche Preisangaben sind unverbindliche Preisempfehlungen des Importeurs Mercedes-Benz Schweiz AG. Der Vertriebspartner ist in seiner Preisgestaltung frei. Die abgebildeten Ausstattungsmerkmale der Fahrzeuge sind nicht verbindlich. Die Abbildungen können Zubehör und Sonderausstattungen enthalten, die nicht zum serienmässigen Lieferumfang gehören. Vorübergehend kann es aufgrund von Lieferengpässen bei Fahrzeugkomponenten (insbesondere Halbleitern) zu eingeschränkten Verfügbarkeiten kommen. Fortlaufend aktualisierte Informationen erhalten Sie auf unserer Homepage sowie bei Ihrem Mercedes-Benz Händler.

Sonderausstattung.

CODE	AUSSTATTUNG	UVP* in CHF inkl. MwSt.	Limousine						Limousine Lang						Maybach		AMG		
			S 350 d	S 350 d 4MATIC	S 450 d 4MATIC	S 450 4MATIC	S 500 4MATIC	S 580 e 4MATIC	S 580 4MATIC	S 350 d	S 350 d 4MATIC	S 450 d 4MATIC	S 450 4MATIC	S 500 4MATIC	S 580 e 4MATIC	S 580 4MATIC	S 580	S 680	Mercedes-AMG S 63 e Performance
402	Sitzklimatisierung für Rücksitze Bei Limousine & langer Limousine: Nur in Verbindung mit PYP/PYS oder (PYQ+P69)	1582.-	●	●	●	●	●	●	●	●	●	●	●	●	●	●	S	S	●
	In Verbindung mit Code PYO	1069.-	●	●	●	●	●	●	●	●	●	●	●	●	●	●	—	—	●
	In Verbindung mit Code PYP/PYS	0.-	○	○	○	○	○	○	○	○	○	○	○	○	○	○	—	—	○
301	Aschenbechereinsätze vorne und hinten in den Ablagefächern	144.-	●	●	●	●	●	●	●	●	●	●	●	●	●	●	●	●	●
682	Feuerlöscher	150.-	●	●	●	●	●	●	●	●	●	●	●	●	●	●	●	●	●
70B	Warnweste für Fahrer	0.-	○	○	○	○	○	○	○	○	○	○	○	○	○	○	○	○	○
302	Airbag hinten	625.-	—	—	—	—	—	—	—	●	●	●	●	●	●	●	S	S	●
	In Verbindung mit Code PYS	0.-	—	—	—	—	—	—	—	○	○	○	○	○	○	○	—	—	○
490	E-ACTIVE BODY CONTROL	8129.-	—	—	—	●	●	—	●	—	—	—	●	●	—	●	●	—	—
	In Verbindung mit Code PYT	0.-	—	—	—	—	—	—	—	—	—	—	—	—	—	—	○	—	—
	Für Limousine & langer Limousine: Nur in Verbindung mit PYM+445/PYN/PYO/PYS																		
481	Unterfahrschutz	163.-	●	●	●	●	●	●	●	●	●	●	●	●	●	●	●	●	●
201	Hinterachslenkung mit 4,5° Lenkwinkelverstellung Nur in Verbindung mit 70R/RWK/RWN	1626.-	●	●	●	●	●	●	●	●	●	●	●	●	●	●	●	●	S
216	Hinterachslenkung mit 10° Lenkwinkelverstellung Nicht in Verbindung mit RVQ/RVR/RWK/RWN/RZI/70R Bei S 580 e: Nur in Verbindung mit 01R/15R/77R/R55/R60/RRG Bei Limousine & langer Limousine: Nur in Verbindung mit P47/PYM/PYN/PYO/PYS	1626.-	●	●	●	●	●	●	●	●	●	●	●	●	●	●	●	●	—

● Gegen Aufpreis erhältlich ○ Ohne Aufpreis erhältlich S Serienausstattung — Nicht verfügbar

*Sämtliche Preisangaben sind unverbindliche Preisempfehlungen des Importeurs Mercedes-Benz Schweiz AG. Der Vertriebspartner ist in seiner Preisgestaltung frei. Die abgebildeten Ausstattungsmerkmale der Fahrzeuge sind nicht verbindlich. Die Abbildungen können Zubehör und Sonderausstattungen enthalten, die nicht zum serienmässigen Lieferumfang gehören. Vorübergehend kann es aufgrund von Lieferengpässen bei Fahrzeugkomponenten (insbesondere Halbleitern) zu eingeschränkten Verfügbarkeiten kommen. Fortlaufend aktualisierte Informationen erhalten Sie auf unserer Homepage sowie bei Ihrem Mercedes-Benz Händler.

Sonderausstattung.

CODE	AUSSTATTUNG	UVP* in CHF inkl. MwSt.	Limousine						Limousine Lang						Maybach		AMG			
			S 350 d	S 350 d 4MATIC	S 450 d 4MATIC	S 450 4MATIC	S 500 4MATIC	S 580 e 4MATIC	S 580 4MATIC	S 350 d	S 350 d 4MATIC	S 450 d 4MATIC	S 450 4MATIC	S 500 4MATIC	S 580 e 4MATIC	S 580 4MATIC	S 580	S 680	Mercedes-AMG S 63 e Performance	
B30	Ladekabel für Haushaltssteckdosen, 5 m, glatt	0.-	—	—	—	—	—	S	—	—	—	—	—	—	S	—	—	—	—	S
9B2	Ladekabel für Wallbox und öffentliche Ladestationen, 5 m, glatt	0.-	—	—	—	—	—	S	—	—	—	—	—	—	S	—	—	—	—	S
9B6	Ladekabel für Wallbox und öffentliche Ladestationen, 5 m, glatt	300.-	—	—	—	—	—	●	—	—	—	—	—	—	●	—	—	—	—	●
9B7	Ladekabel für Wallbox und öffentliche Ladestationen, 8 m, glatt <small>Ersetzt B33</small>	338.-	—	—	—	—	—	●	—	—	—	—	—	—	●	—	—	—	—	●
82B	Wechselstrom-Ladesystem (AC-Laden)	0.-	—	—	—	—	—	S	—	—	—	—	—	—	—	—	—	—	—	—
83B	Gleichstrom-Ladesystem (DC-Laden)	625.-	—	—	—	—	—	●	—	—	—	—	—	—	—	—	—	—	—	—
421	AMG SPEEDSHIFT MCT 9G	0.-	—	—	—	—	—	—	—	—	—	—	—	—	—	—	—	—	—	S
465	AMG ACTIVE RIDE CONTROL	0.-	—	—	—	—	—	—	—	—	—	—	—	—	—	—	—	—	—	S
9B3	Ladekabel für Wallbox und öffentliche Ladestationen, 8 m, glatt	338.-	—	—	—	—	—	—	—	—	—	—	—	—	—	—	—	—	—	●
80B	Wechselstrom-Ladesystem (AC-Laden)	0.-	—	—	—	—	—	—	—	—	—	—	—	—	—	—	—	—	—	S

● Gegen Aufpreis erhältlich ○ Ohne Aufpreis erhältlich S Serienausstattung — Nicht verfügbar

*Sämtliche Preisangaben sind unverbindliche Preisempfehlungen des Importeurs Mercedes-Benz Schweiz AG. Der Vertriebspartner ist in seiner Preisgestaltung frei. Die abgebildeten Ausstattungsmerkmale der Fahrzeuge sind nicht verbindlich. Die Abbildungen können Zubehör und Sonderausstattungen enthalten, die nicht zum serienmässigen Lieferumfang gehören. Vorübergehend kann es aufgrund von Lieferengpässen bei Fahrzeugkomponenten (insbesondere Halbleitern) zu eingeschränkten Verfügbarkeiten kommen. Fortlaufend aktualisierte Informationen erhalten Sie auf unserer Homepage sowie bei Ihrem Mercedes-Benz Händler.

Sonderausstattung.

CODE	AUSSTATTUNG	UVP* in CHF inkl. MwSt.	Limousine						Limousine Lang						Maybach		AMG		
			S 350 d	S 350 d 4MATIC	S 450 d 4MATIC	S 450 4MATIC	S 500 4MATIC	S 580 e 4MATIC	S 580 4MATIC	S 350 d	S 350 d 4MATIC	S 450 d 4MATIC	S 450 4MATIC	S 500 4MATIC	S 580 e 4MATIC	S 580 4MATIC	S 580	S 680	Mercedes-AMG S 63 e Performance
250	AMG Fahrer-Paket Nur in Verbindung mit B07	2376.-	-	-	-	-	-	-	-	-	-	-	-	-	-	-	-	-	●
5U6	Schwarz lackierte Kühlerlamellen Nur in Verbindung mit P34	653.-	-	-	-	-	-	-	-	-	-	-	-	-	-	-	-	-	●
U70	Bremssättel rot lackiert Nicht in Verbindung mit B07	850.-	-	-	-	-	-	-	-	-	-	-	-	-	-	-	-	-	●
L6H	AMG Performance Lenkrad Carbon/Mikrofaser MICROCUT	1026.-	-	-	-	-	-	-	-	-	-	-	-	-	-	-	-	-	●
L6J	AMG Performance Lenkrad in Nappaleder	0.-	-	-	-	-	-	-	-	-	-	-	-	-	-	-	-	-	○
L6K	AMG Performance Lenkrad Nappaleder/Mikrofaser MICROCUT	525.-	-	-	-	-	-	-	-	-	-	-	-	-	-	-	-	-	●
	In Verbindung mit P33	0.-	-	-	-	-	-	-	-	-	-	-	-	-	-	-	-	-	○
U88	AMG Lenkradtasten	0.-	-	-	-	-	-	-	-	-	-	-	-	-	-	-	-	-	●

● Gegen Aufpreis erhältlich ○ Ohne Aufpreis erhältlich S Serienausstattung - Nicht verfügbar

*Sämtliche Preisangaben sind unverbindliche Preisempfehlungen des Importeurs Mercedes-Benz Schweiz AG. Der Vertriebspartner ist in seiner Preisgestaltung frei. Die abgebildeten Ausstattungsmerkmale der Fahrzeuge sind nicht verbindlich. Die Abbildungen können Zubehör und Sonderausstattungen enthalten, die nicht zum serienmässigen Lieferumfang gehören. Vorübergehend kann es aufgrund von Lieferengpässen bei Fahrzeugkomponenten (insbesondere Halbleitern) zu eingeschränkten Verfügbarkeiten kommen. Fortlaufend aktualisierte Informationen erhalten Sie auf unserer Homepage sowie bei Ihrem Mercedes-Benz Händler.

Die neue S-Klasse

Technische Daten.



Technische Daten - Limousine W223

	S 350 d	S 350 d 4MATIC	S 450 d 4MATIC	S 450 4MATIC	S 500 4MATIC	S 580 4MATIC	S 580 e 4MATIC
MOTOR							
Zylinderanordnung	R6	R6	R6	R6	R6	V8	R6
Zylinderanzahl	6	6	6	6	6	8	6
Hubraum (cm ³)	2989	2989	2989	2999	2999	3982	2999
Maximale Nennleistung (kW [PS] DIN)	230 (313)	230 (313)	270 (367)	280 (381)	330 (449)	370 (503)	270 (367)
Maximale Nennleistung [elektrische Spitzenleistung] (kW [PS] DIN)	17 (23)	17 (23)	17 (23)	17 (23)	17 (23)	17 (23)	110 (150)
Maximales Drehmoment (Nm bei 1/min thermisch)	650/1350-3200	650/1350-3200	750/1350-2800	500/1800-5800	560/2200-5500	700/2000-4500	500/1600-4500
Maximales Drehmoment [Elektromotor] (Nm)							440
Tankinhalt / davon Reserve (l)	65/8	65/8	65/8	65/8	65/8	76/8	67/8
GETRIEBE							
	9G-TRONIC Automatik	9G-TRONIC Automatik	9G-TRONIC Automatik	9G-TRONIC Automatik	9G-TRONIC Automatik	9G-TRONIC Automatik	9G-TRONIC Automatik
FAHRLEISTUNG							
Höchstgeschwindigkeit (km/h)	250	250	250	250	250	250	250
0 auf 100 km/h (s)	5,6	5,5	5	5	4,7	4,4	4,9
VERBRAUCH UND EMISSIONSAUSSTOSS							
Treibstoffverbrauch in l/100 km	6,8	7,1	7,1	9,2	9,2	10,9	1
Benzin-Äquivalent	7,8	8,1	8,1				3,8
CO ₂ -Emission (g/km) nach 715/2007/EWG	178	186	186	209	209	247	22
CO ₂ -Emission aus der Treibstoff- und/oder der Strombereitstellung (g/km)	33	34	34	46	46	55	34
Elektr. Energieverbrauch (kWh/100 km)							25,5
Energieeffizienz-Kategorie	E	E	E	G	G	G	D
MASSE (KG)							
Leergewicht nach VO (EG) 1230/2012	2090-2413	2125-2509	2125-2513	2070-2458	2085-2457	2140-2500	2450-2706
Zulässiges Gesamtgewicht	2730	2820	2820	2795	2810	2820	3070
Anhänger gebremst/ungebremst	2100/750	2100/750	2100/750	2100/750	2100/750	2100/750	-
Kofferraumvolumen (l)	540-405**	540-405**	540-405**	550-405**	550-405**	535-405**	350**

**Reduziertes Kofferraumvolumen bei folgenden Ausstattungen: 811/550/490/308/E69/223

Der Treibstoff-/Stromnormverbrauch wird nach der Messmethode 715/2007/EWG in der gegenwärtig gültigen Fassung ermittelt. Die angegebenen Werte zu Energieverbrauch und CO₂-Emissionen sind Schweizer Werte. Es handelt sich dabei um Werte, die im WLTP-Messzyklus ermittelt wurden. Je nach Fahrweise, Strassen- und Verkehrsverhältnissen, Umwelteinflüssen und Fahrzeugzustand können sich in der Praxis Verbrauchswerte ergeben, die von den angegebenen Werten abweichen. Die Angaben beziehen sich nicht auf ein einzelnes Fahrzeug und sind nicht Bestandteil des Angebots, sondern dienen allein Vergleichszwecken zwischen verschiedenen Fahrzeugtypen. Damit Energieverbräuche unterschiedlicher Antriebsformen (Benzin, Diesel, Gas, Strom usw.) vergleichbar sind, werden sie zusätzlich als sogenannte Benzinäquivalente (Masseinheit für Energie) ausgewiesen. CO₂ ist das für die Erderwärmung hauptverantwortliche Treibhausgas; die mittlere CO₂-Emission aller (markenübergreifend) angebotenen Fahrzeugtypen beträgt für das Jahr 2024 122 g/km, Zielwert 118 g/km.

*Sämtliche Preisangaben sind unverbindliche Preisempfehlungen des Importeurs Mercedes-Benz Schweiz AG. Der Vertriebspartner ist in seiner Preisgestaltung frei. Die abgebildeten Ausstattungsmerkmale der Fahrzeuge sind nicht verbindlich. Die Abbildungen können Zubehör und Sonderausstattungen enthalten, die nicht zum serienmässigen Lieferumfang gehören. Vorübergehend kann es aufgrund von Lieferengpässen bei Fahrzeugkomponenten (insbesondere Halbleitern) zu eingeschränkten Verfügbarkeiten kommen. Fortlaufend aktualisierte Informationen erhalten Sie auf unserer Homepage sowie bei Ihrem Mercedes-Benz Händler.

Technische Daten - Limousine Lang V223

	S 350 d	S 350 d 4MATIC	S 450 d 4MATIC	S 450 4MATIC	S 500 4MATIC	S 580 4MATIC	S 580 e 4MATIC	S63 E Performance
MOTOR								
Zylinderanordnung	R6	R6	R6	R6	R6	V8	R6	V8
Zylinderanzahl	6	6	6	6	6	8	6	8
Hubraum (cm ³)	2989	2989	2989	2999	2999	3982	2999	3982
Maximale Nennleistung (kW [PS] DIN)	230 (313)	230 (313)	270 (367)	280 (381)	330 (449)	370 (503)	270 (367)	450 (612)
Maximale Nennleistung [elektrische Spitzenleistung] (kW [PS] DIN)	17 (23)	17 (23)	17 (23)	17 (23)	17 (23)	17 (23)	110 (150)	140 (190)
Maximales Drehmoment (Nm bei 1/min thermisch)	650/1350-3200	650/1350-3200	750/1350-2800	500/1800-5800	560/2200-5500	700/2000-4500	500/1600-4500	900/2500-4500
Maximales Drehmoment [Elektromotor] (Nm)							440	320
Tankinhalt / davon Reserve (l)	65/8	65/8	65/8	65/8	65/8	76/8	67/8	76/12
GETRIEBE								
	9G-TRONIC Automatik	9G-TRONIC Automatik	9G-TRONIC Automatik	9G-TRONIC Automatik	9G-TRONIC Automatik	9G-TRONIC Automatik	9G-TRONIC Automatik	AMG SPEEDSHIFT MCT 9G
FAHRLEISTUNG								
Höchstgeschwindigkeit (km/h)	250	250	250	250	250	250	250	250
0 auf 100 km/h (s)	5,6	5,5	5	5	4,7	4,4	4,9	3,3
VERBRAUCH UND EMISSIONSAUSSTOSS								
Treibstoffverbrauch in l/100 km	6,9	7,1	7,1	9,2	9,2	11	1	4,6
Benzin-Äquivalent	7,9	8,1	8,1				3,8	7
CO ₂ -Emission (g/km) nach 715/2007/EWG	180	186	186	210	211	249	23	104
CO ₂ -Emission aus der Treibstoff- und/oder der Strombereitstellung (g/km)	35	34	34	46	46	55	34	48
Elektr. Energieverbrauch (kWh/100 km)							25,7	22,2
Energieeffizienz-Kategorie	E	E	E	G	G	G	D	G
MASSE (KG)								
Leergewicht nach VO (EG) 1230/2012	2110-2448	2145-2512	2145-2516	2090-2492	2105-2493	2160-2506	2470-2740	2595-2820
Zulässiges Gesamtgewicht	2765	2820	2820	2820	2820	2820	3070	3145
Anhänger gebremst/ungebremst	2100/750	2100/750	2100/750	2100/750	2100/750	2100/750	-	-
Kofferraumvolumen (l)	540-405**	540-405**	540-405**	550-405**	550-405**	535-405**	350**	305

**Reduziertes Kofferraumvolumen bei folgenden Ausstattungen: 811/550/490/308/E69/223

Der Treibstoff-/Stromnormverbrauch wird nach der Messmethode 715/2007/EWG in der gegenwärtig gültigen Fassung ermittelt. Die angegebenen Werte zu Energieverbrauch und CO₂-Emissionen sind Schweizer Werte. Es handelt sich dabei um Werte, die im WLTP-Messzyklus ermittelt wurden. Je nach Fahrweise, Strassen- und Verkehrsverhältnissen, Umwelteinflüssen und Fahrzeugzustand können sich in der Praxis Verbrauchswerte ergeben, die von den angegebenen Werten abweichen. Die Angaben beziehen sich nicht auf ein einzelnes Fahrzeug und sind nicht Bestandteil des Angebots, sondern dienen allein Vergleichszwecken zwischen verschiedenen Fahrzeugtypen. Damit Energieverbräuche unterschiedlicher Antriebsformen (Benzin, Diesel, Gas, Strom usw.) vergleichbar sind, werden sie zusätzlich als sogenannte Benzinäquivalente (Masseinheit für Energie) ausgewiesen. CO₂ ist das für die Erderwärmung hauptverantwortliche Treibhausgas; die mittlere CO₂-Emission aller (markenübergreifend) angebotenen Fahrzeugtypen beträgt für das Jahr 2024 122 g/km, Zielwert 118 g/km.

*Sämtliche Preisangaben sind unverbindliche Preisempfehlungen des Importeurs Mercedes-Benz Schweiz AG. Der Vertriebspartner ist in seiner Preisgestaltung frei. Die abgebildeten Ausstattungsmerkmale der Fahrzeuge sind nicht verbindlich. Die Abbildungen können Zubehör und Sonderausstattungen enthalten, die nicht zum serienmässigen Lieferumfang gehören. Vorübergehend kann es aufgrund von Lieferengpässen bei Fahrzeugkomponenten (insbesondere Halbleitern) zu eingeschränkten Verfügbarkeiten kommen. Fortlaufend aktualisierte Informationen erhalten Sie auf unserer Homepage sowie bei Ihrem Mercedes-Benz Händler.

Technische Daten - Maybach Z223

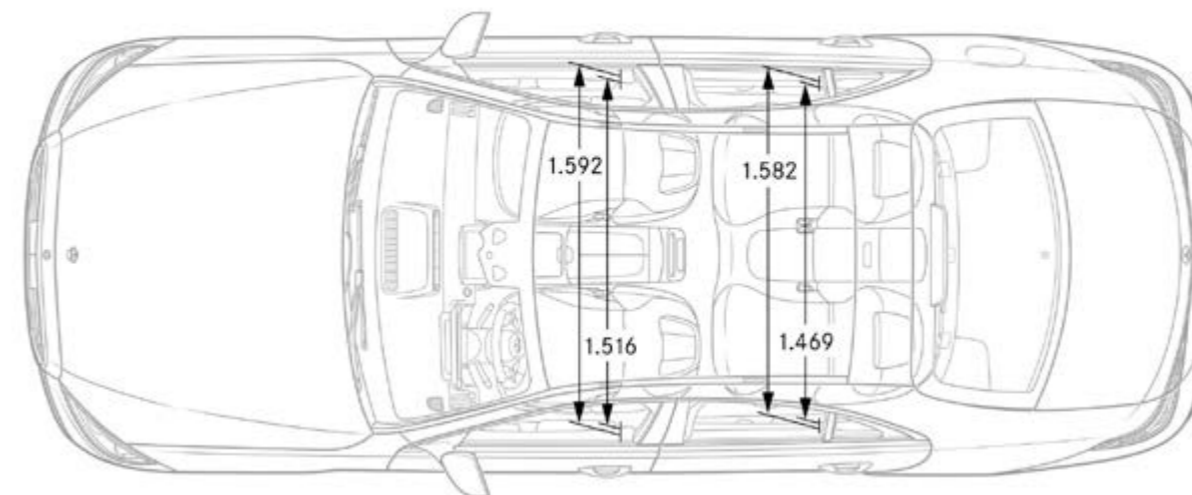
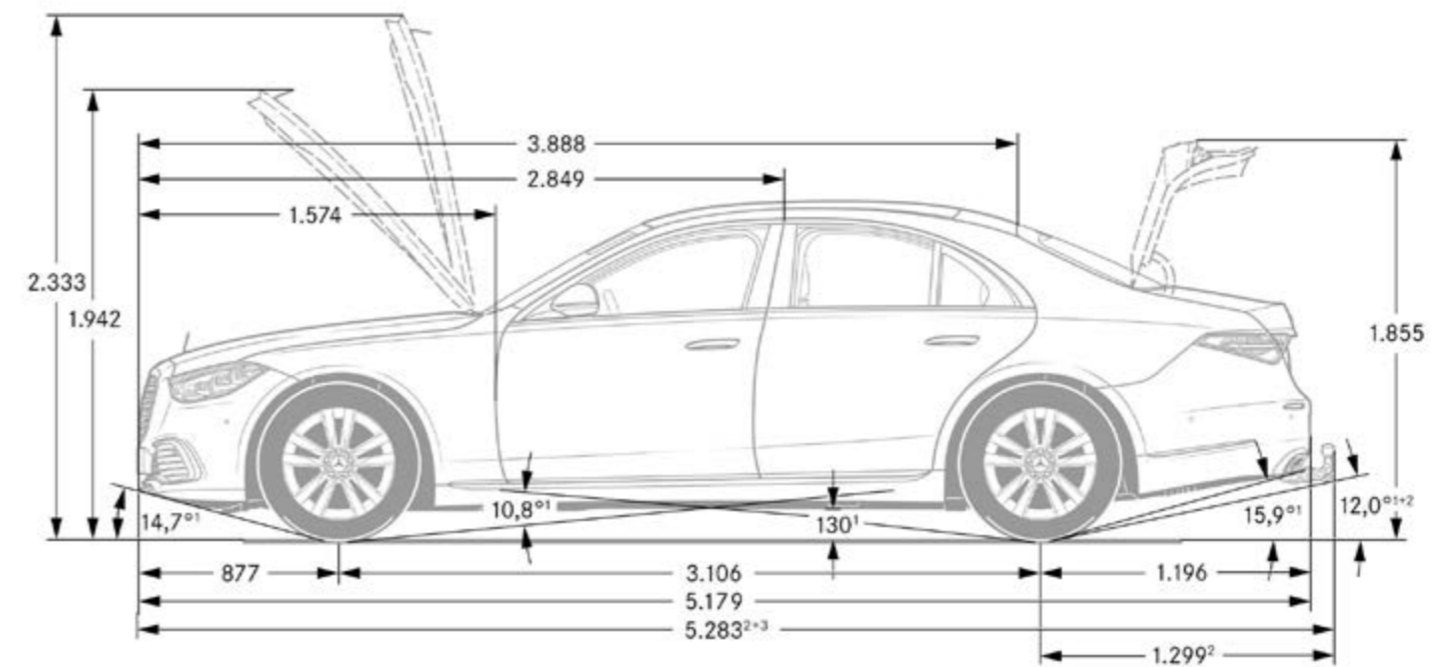
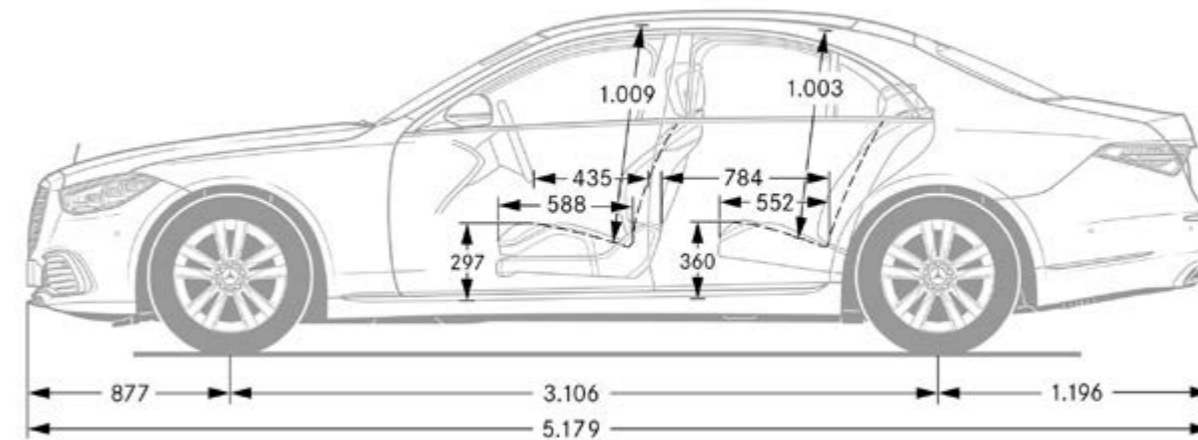
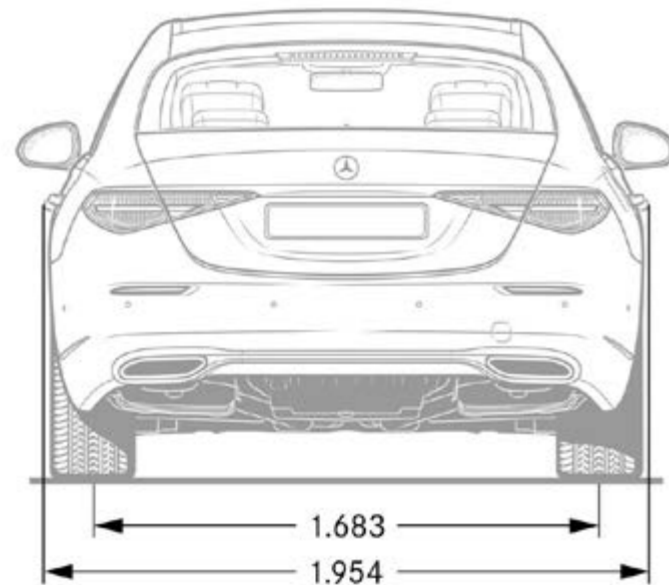
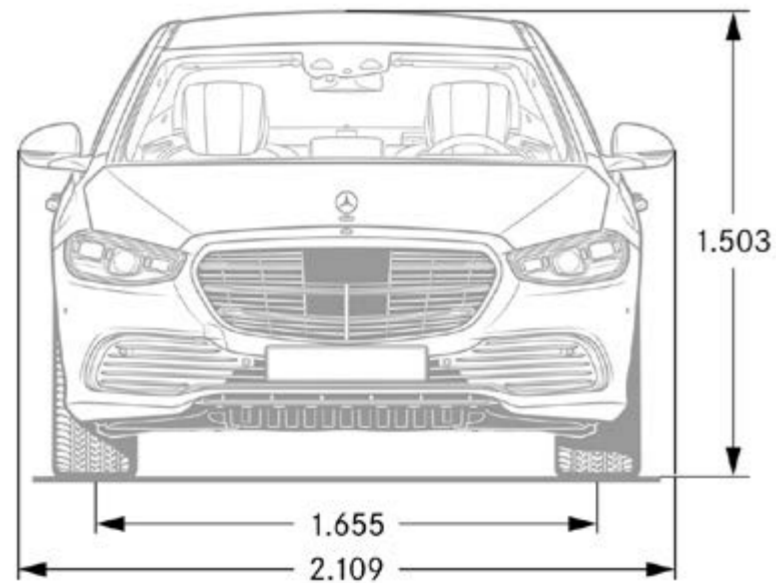
	S 580 4MATIC	S 580 e 4MATIC	S 680 4MATIC
MOTOR			
Zylinderanordnung	V8	R6	V12
Zylinderanzahl	8	6	12
Hubraum (cm ³)	3982	2999	5980
Maximale Nennleistung (kW [PS] DIN)	370 (503)	270 (367)	450 (612)
Maximale Nennleistung [elektrische Spitzenleistung] (kW [PS] DIN)	17 (23)	110 (150)	
Maximales Drehmoment (Nm bei 1/min thermisch)	700/2000-4000	500 / 1600-4500	900/2000-4000
Maximales Drehmoment [Elektromotor] (Nm)	205	440	
Tankinhalt / davon Reserve (l)	76/8	67/8	76/8
GETRIEBE			
	9G-TRONIC Automatik	9G-TRONIC Automatik	9G-TRONIC Automatik
FAHRLEISTUNG			
Höchstgeschwindigkeit (km/h)	250	250	250
0 auf 100 km/h (s)	4,8	5,1	4,5
VERBRAUCH UND EMISSIONSAUSSTOSS			
Treibstoffverbrauch in l/100 km	11,3	1,0	14,2
Benzin-Äquivalent		3,8	
CO ₂ -Emission (g/km) nach 715/2007/EWG	257	23	323
CO ₂ -Emission aus der Treibstoff- und/oder der Strombereitstellung (g/km)	57	35	71
Elektr. Energieverbrauch (kWh/100 km)		25,9	
Energieeffizienz-Kategorie	G	D	G
MASSE (KG)			
Leergewicht nach VO (EG) 1230/2012	2310-2546	2650-2762	2365-2515
Zulässiges Gesamtgewicht	2910	3070	2890
Anhänger gebremst/ungebremst	-	-	-
Kofferraumvolumen (l)	505-405**	325**	470-405**

**Reduziertes Kofferraumvolumen bei folgenden Ausstattungen: 811/550/490/308/E69/223

Der Treibstoff-/Stromnormverbrauch wird nach der Messmethode 715/2007/EWG in der gegenwärtig gültigen Fassung ermittelt. Die angegebenen Werte zu Energieverbrauch und CO₂-Emissionen sind Schweizer Werte. Es handelt sich dabei um Werte, die im WLTP-Messzyklus ermittelt wurden. Je nach Fahrweise, Strassen- und Verkehrsverhältnissen, Umwelteinflüssen und Fahrzeugzustand können sich in der Praxis Verbrauchswerte ergeben, die von den angegebenen Werten abweichen. Die Angaben beziehen sich nicht auf ein einzelnes Fahrzeug und sind nicht Bestandteil des Angebots, sondern dienen allein Vergleichszwecken zwischen verschiedenen Fahrzeugtypen. Damit Energieverbräuche unterschiedlicher Antriebsformen (Benzin, Diesel, Gas, Strom usw.) vergleichbar sind, werden sie zusätzlich als sogenannte Benzinäquivalente (Masseinheit für Energie) ausgewiesen. CO₂ ist das für die Erderwärmung hauptverantwortliche Treibhausgas; die mittlere CO₂-Emission aller (markenübergreifend) angebotenen Fahrzeugtypen beträgt für das Jahr 2024 122 g/km, Zielwert 118 g/km.

*Sämtliche Preisangaben sind unverbindliche Preisempfehlungen des Importeurs Mercedes-Benz Schweiz AG. Der Vertriebspartner ist in seiner Preisgestaltung frei. Die abgebildeten Ausstattungsmerkmale der Fahrzeuge sind nicht verbindlich. Die Abbildungen können Zubehör und Sonderausstattungen enthalten, die nicht zum serienmässigen Lieferumfang gehören. Vorübergehend kann es aufgrund von Lieferengpässen bei Fahrzeugkomponenten (insbesondere Halbleitern) zu eingeschränkten Verfügbarkeiten kommen. Fortlaufend aktualisierte Informationen erhalten Sie auf unserer Homepage sowie bei Ihrem Mercedes-Benz Händler.

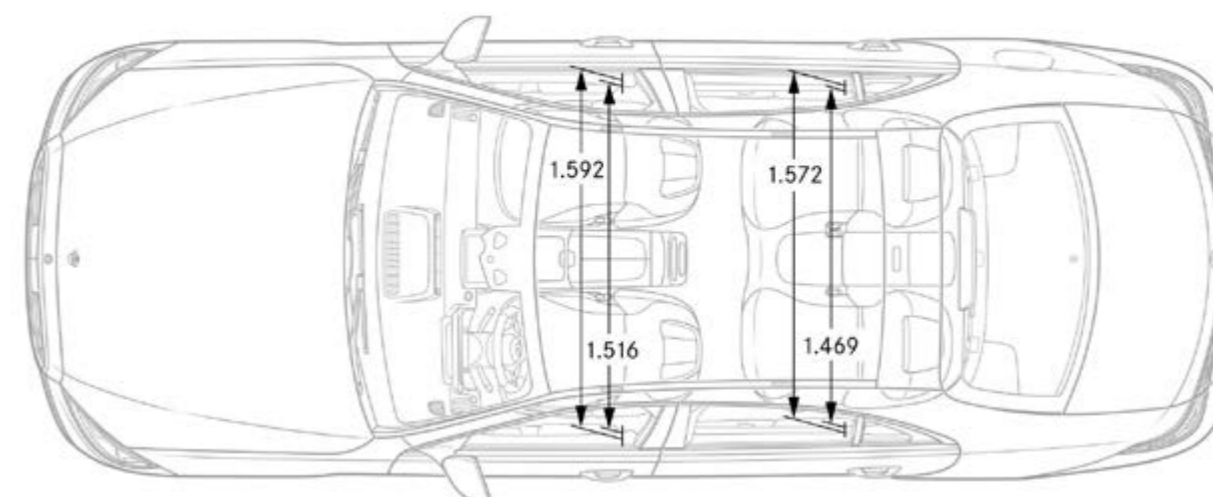
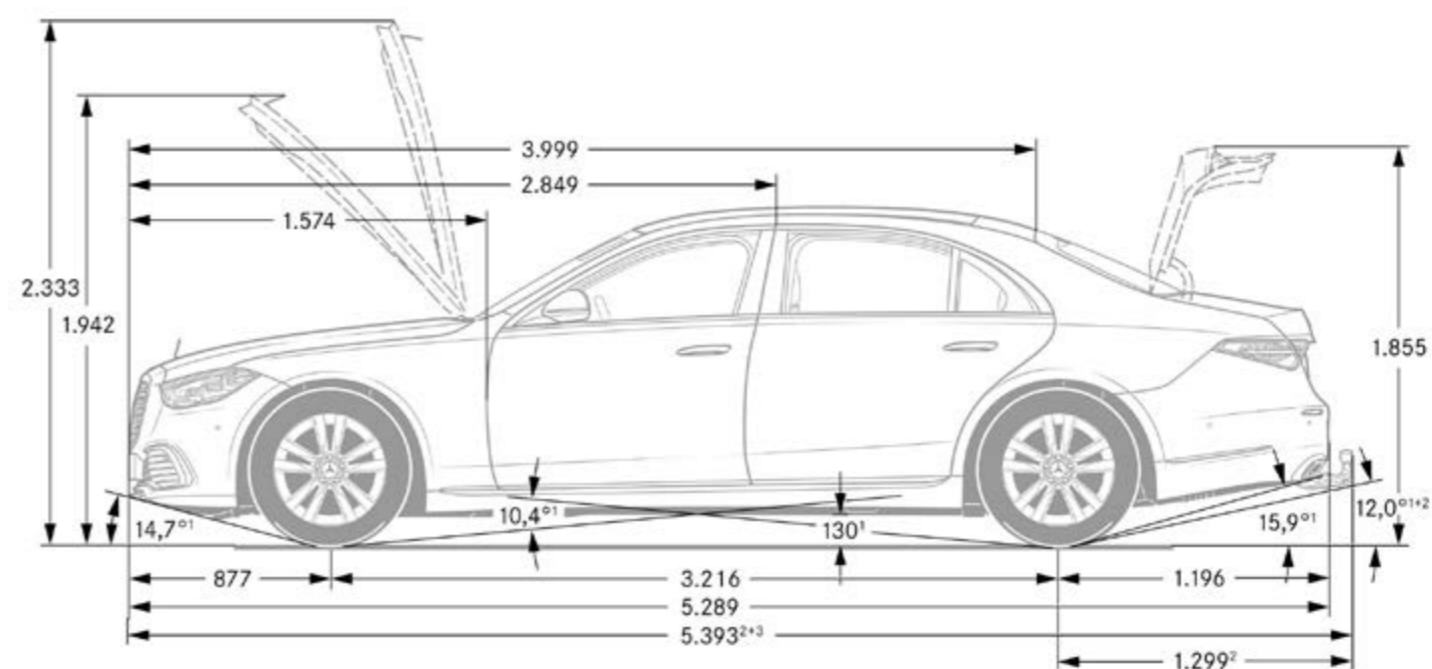
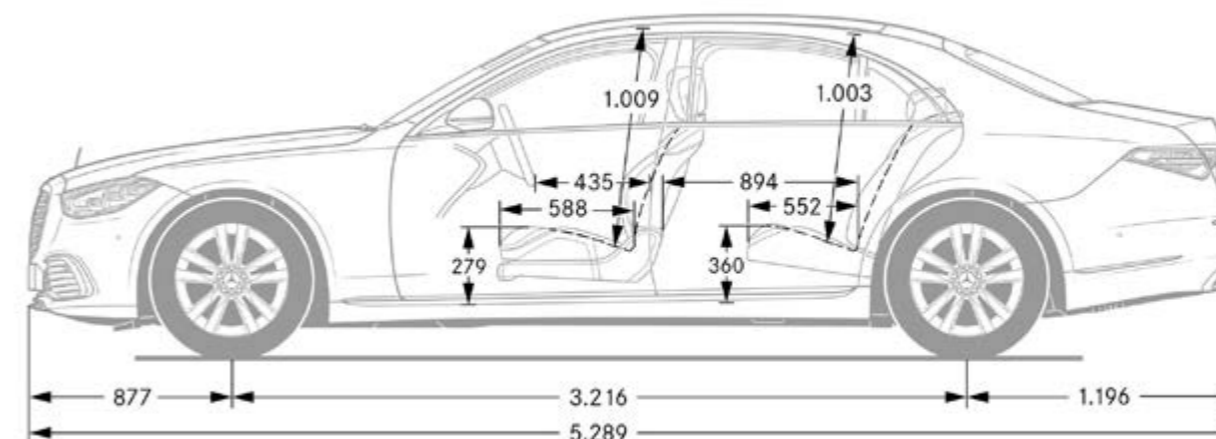
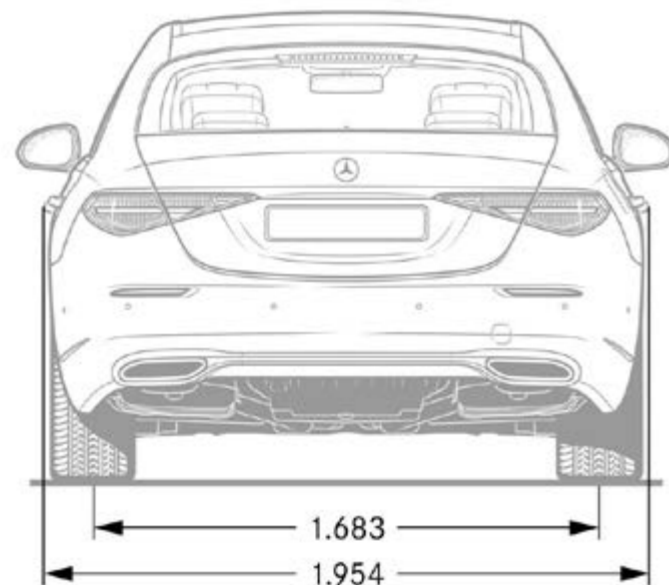
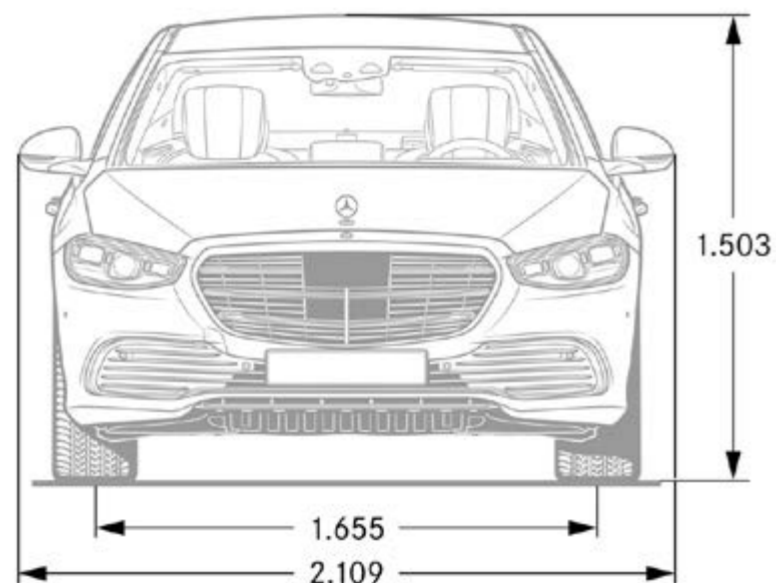
Abmessungen - S-Klasse Limousine



Bei den Abmessungen handelt es sich um Mittelwerte, kleine Abweichungen sind möglich.

*Sämtliche Preisangaben sind unverbindliche Preisempfehlungen des Importeurs Mercedes-Benz Schweiz AG. Der Vertriebspartner ist in seiner Preisgestaltung frei. Die abgebildeten Ausstattungsmerkmale der Fahrzeuge sind nicht verbindlich. Die Abbildungen können Zubehör und Sonderausstattungen enthalten, die nicht zum serienmässigen Lieferumfang gehören. Vorübergehend kann es aufgrund von Lieferengpässen bei Fahrzeugkomponenten (insbesondere Halbleitern) zu eingeschränkten Verfügbarkeiten kommen. Fortlaufend aktualisierte Informationen erhalten Sie auf unserer Homepage sowie bei Ihrem Mercedes-Benz Händler.

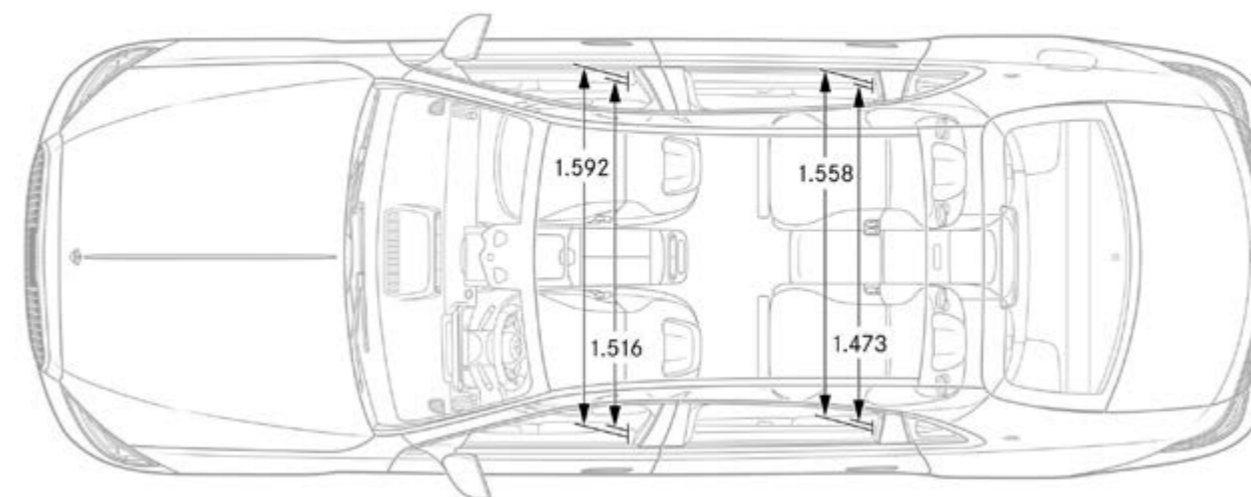
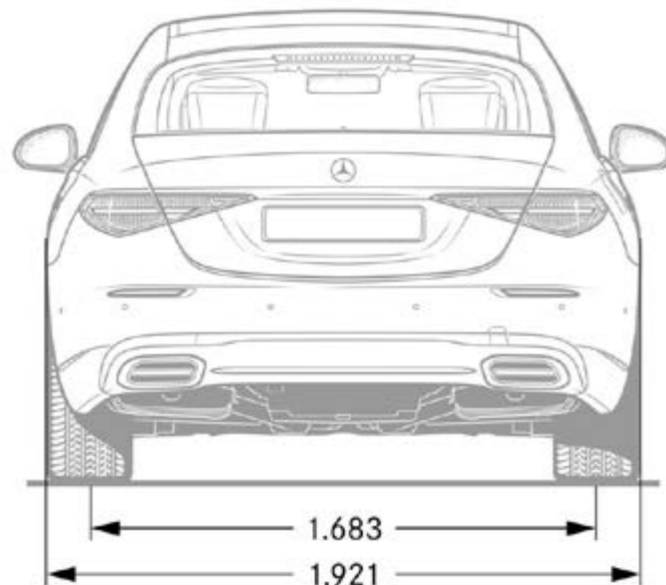
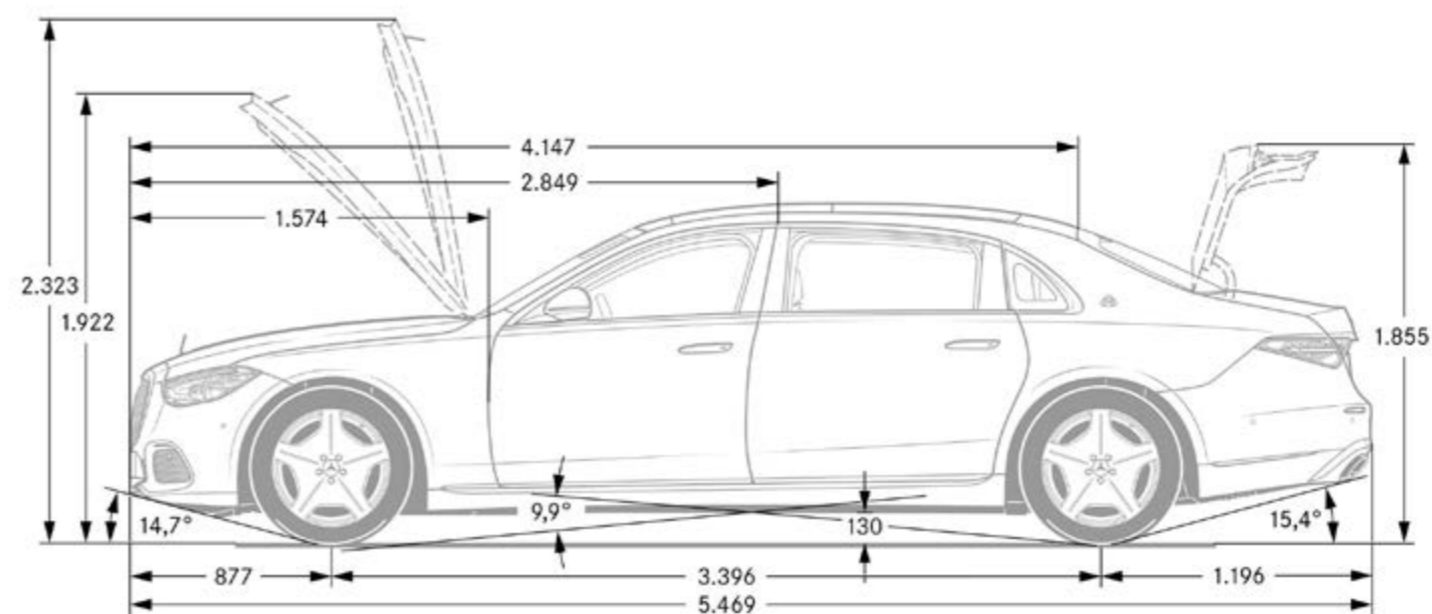
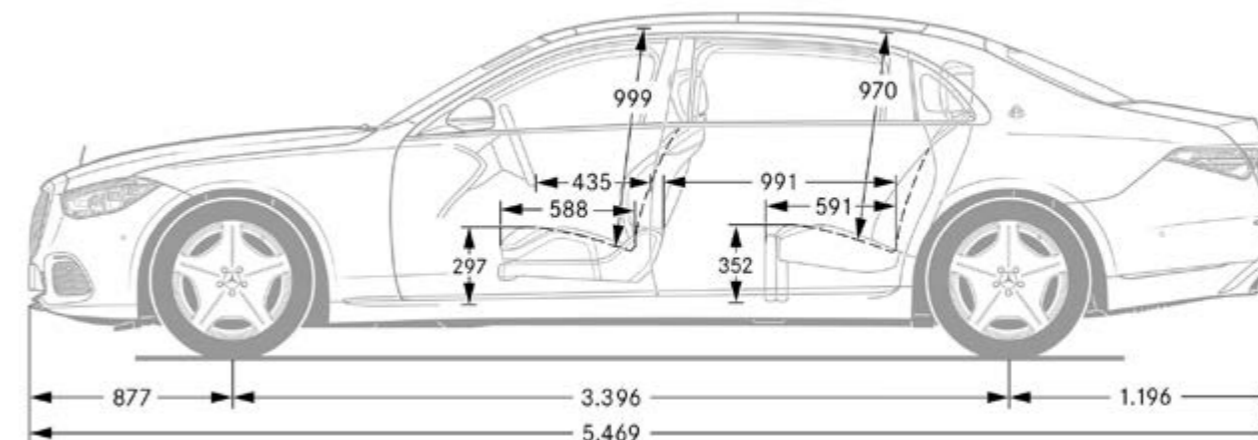
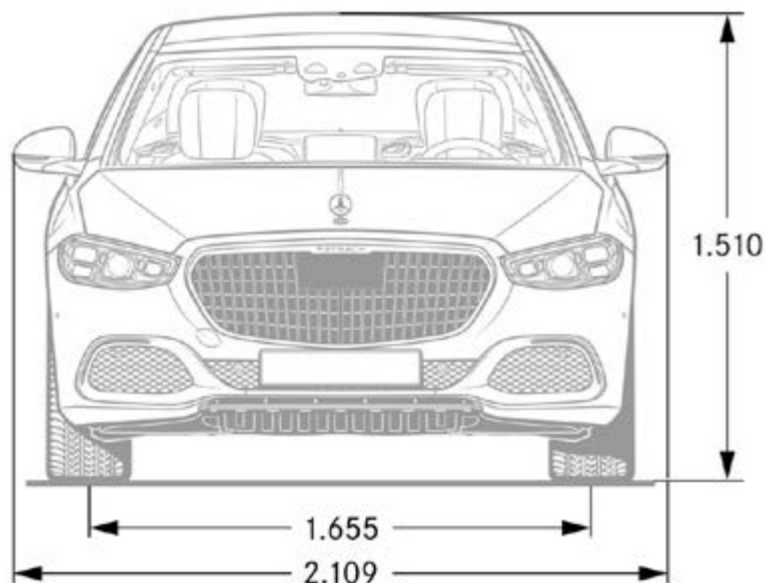
Abmessungen - S-Klasse Limousine Lang



Bei den Abmessungen handelt es sich um Mittelwerte, kleine Abweichungen sind möglich.

*Sämtliche Preisangaben sind unverbindliche Preisempfehlungen des Importeurs Mercedes-Benz Schweiz AG. Der Vertriebspartner ist in seiner Preisgestaltung frei. Die abgebildeten Ausstattungsmerkmale der Fahrzeuge sind nicht verbindlich. Die Abbildungen können Zubehör und Sonderausstattungen enthalten, die nicht zum serienmässigen Lieferumfang gehören. Vorübergehend kann es aufgrund von Lieferengpässen bei Fahrzeugkomponenten (insbesondere Halbleitern) zu eingeschränkten Verfügbarkeiten kommen. Fortlaufend aktualisierte Informationen erhalten Sie auf unserer Homepage sowie bei Ihrem Mercedes-Benz Händler.

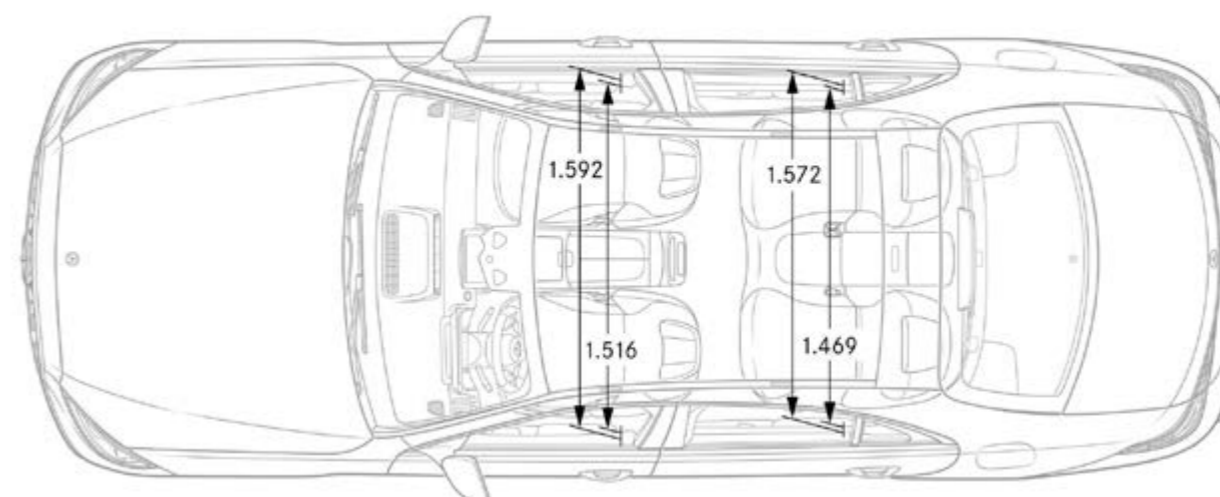
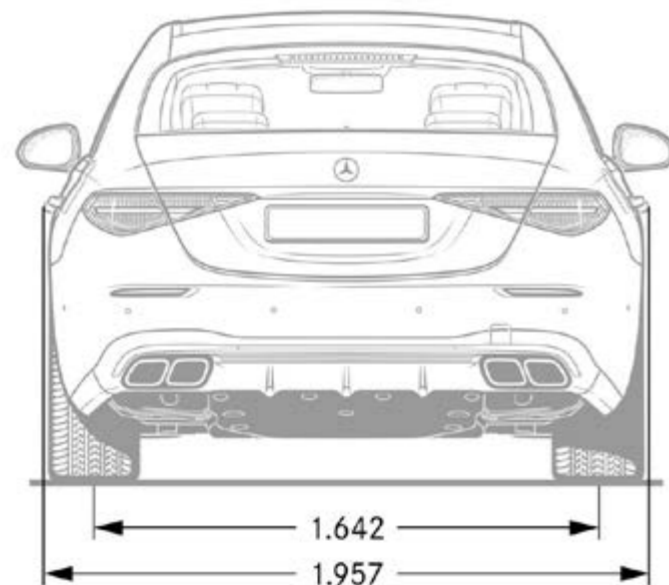
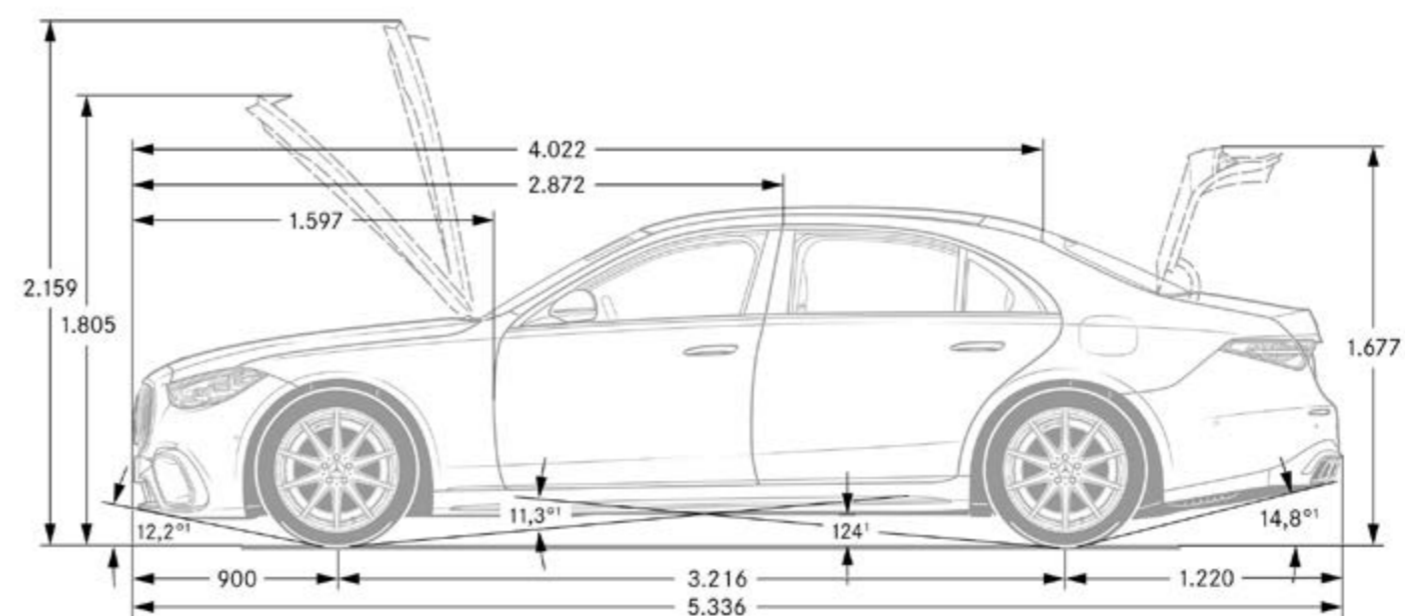
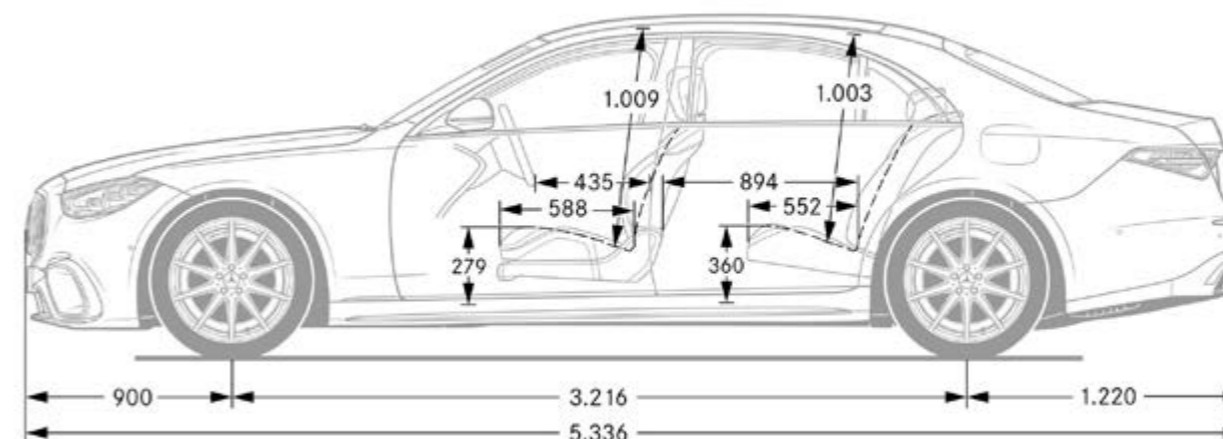
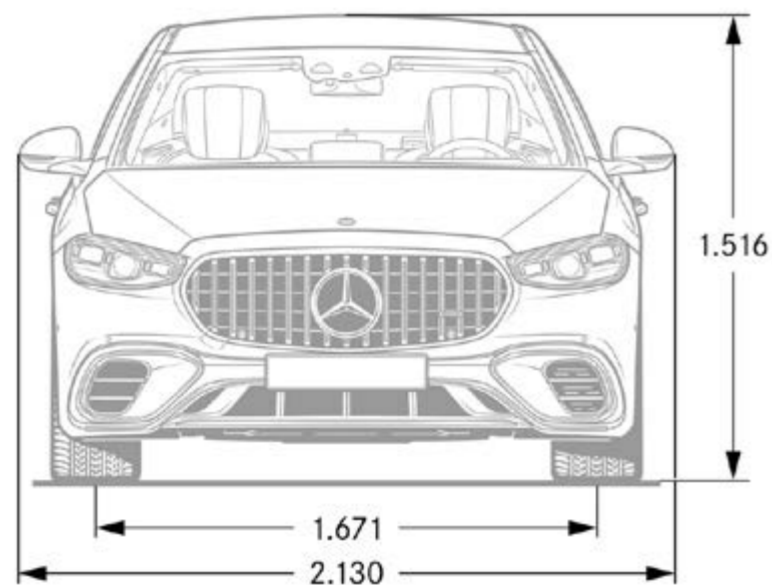
Abmessungen - S-Klasse Maybach



Bei den Abmessungen handelt es sich um Mittelwerte, kleine Abweichungen sind möglich.

*Sämtliche Preisangaben sind unverbindliche Preisempfehlungen des Importeurs Mercedes-Benz Schweiz AG. Der Vertriebspartner ist in seiner Preisgestaltung frei. Die abgebildeten Ausstattungsmerkmale der Fahrzeuge sind nicht verbindlich. Die Abbildungen können Zubehör und Sonderausstattungen enthalten, die nicht zum serienmässigen Lieferumfang gehören. Vorübergehend kann es aufgrund von Lieferengpässen bei Fahrzeugkomponenten (insbesondere Halbleitern) zu eingeschränkten Verfügbarkeiten kommen. Fortlaufend aktualisierte Informationen erhalten Sie auf unserer Homepage sowie bei Ihrem Mercedes-Benz Händler.

Abmessungen - S 63 AMG E Performance



Bei den Abmessungen handelt es sich um Mittelwerte, kleine Abweichungen sind möglich.

*Sämtliche Preisangaben sind unverbindliche Preisempfehlungen des Importeurs Mercedes-Benz Schweiz AG. Der Vertriebspartner ist in seiner Preisgestaltung frei. Die abgebildeten Ausstattungsmerkmale der Fahrzeuge sind nicht verbindlich. Die Abbildungen können Zubehör und Sonderausstattungen enthalten, die nicht zum serienmässigen Lieferumfang gehören. Vorübergehend kann es aufgrund von Lieferengpässen bei Fahrzeugkomponenten (insbesondere Halbleitern) zu eingeschränkten Verfügbarkeiten kommen. Fortlaufend aktualisierte Informationen erhalten Sie auf unserer Homepage sowie bei Ihrem Mercedes-Benz Händler.

Serviceleistungen.

	UVP* in CHF inkl. MwSt.	Limousine						Limousine Lang						Maybach			AMG		
		S 350 d	S 350 d 4MATIC	S 450 d 4MATIC	S 450 4MATIC	S 500 4MATIC	S 580 e 4MATIC	S 580 4MATIC	S 350 d	S 350 d 4MATIC	S 450 d 4MATIC	S 450 4MATIC	S 500 4MATIC	S 580 e 4MATIC	S 580 4MATIC	S 580	S 580 e	S 680	Mercedes-AMG S 63 e Performance
<p>MERCEDES-SWISS-INTEGRAL. Garantie und Service in einem. Als Besitzer eines Mercedes-Benz Personenwagens profitieren Sie von aussergewöhnlichen Zusatzleistungen. MERCEDES-SWISS-INTEGRAL denkt an alles, was Ihr Mercedes-Benz auf den ersten 100 000 Kilometern braucht. Diese exklusive Kombination an Dienstleistungen ist für Sie völlig kostenlos:</p> <ul style="list-style-type: none"> - Sämtliche Reparaturen (auch Verschleiss) bis 3 Jahre oder 100 000 Kilometer (es gilt das zuerst Erreichte). - Kostenlose Servicearbeiten und hierfür benötigte Originalteile (exklusive Flüssigkeiten) bis 100 000 Kilometer oder maximal 10 Jahre (es gilt das zuerst Erreichte). <p>Das ausführliche Leistungsverzeichnis erhalten Sie bei Ihrem Mercedes-Benz Netzpartner oder unter www.mercedes-benz.ch Die reduzierten Betriebskosten sorgen für noch mehr Fahrspass. Dieser Tatsache trägt MERCEDES-SWISS-INTEGRAL Rechnung.</p>	0.-	S	S	S	S	S	S	S	S	S	S	S	S	S	S	S	S	S	S
<p>MERCEDES-SWISS-INTEGRAL plus. Mit MERCEDES-SWISS-INTEGRAL plus – kurz MSI plus – können Sie die Dienstleistungen von MERCEDES-SWISS-INTEGRAL bereits beim Neuwagenkauf zu attraktiven Konditionen um 1, 2, oder 3 Jahre verlängern, bis zu 6 Jahren Betriebszeit oder 200 000 Kilometer (es gilt das zuerst Erreichte). Während der Laufzeit von MSI plus sind alle Reparaturen sowie der Ersatz von Verschleisstteilen inbegriffen. Das ausführliche Leistungsverzeichnis erhalten Sie bei Ihrem Mercedes-Benz Netzpartner oder unter www.mercedes-benz.ch/msi-plus Überdies übernehmen wir alle vorgeschriebenen Servicearbeiten inklusive der hierfür benötigten Originalteile (exklusive Betriebsstoffe).</p> <p>MSI plus 4 New: Verlängerung um 1 Jahr, bis zu insgesamt 4 Jahren oder 120 000 Kilometern Preise gültig vom 1.1.2024 bis 31.1.2025 oder bis auf Widerruf.</p>	2491.- 3580.-	●	●	●	●	●	●	●	●	●	●	●	●	●	-	-	-	-	●
<p>MERCEDES-BENZ MOBILITÄT. Eines fährt in Ihrem neuen Fahrzeug immer mit: das Gefühl, sicher unterwegs zu sein. Sollten Sie dennoch eines Tages Hilfe benötigen, ist der Mercedes-Benz Service24h unter der kostenlosen Rufnummer 00800 1 777 7777 (alternativ: +41 44 439 15 67) für Sie da. Diese Dienstleistung können Sie zusätzlich um den integrierten Telematikdienst Mercedes-Benz Contact erweitern. Voraussetzung: Das Radio ist mit einem betriebsbereiten Mobiltelefon verbunden. Per Knopfdruck werden Sie telefonisch mit dem Mercedes-Benz Kundencenter verbunden. Auf Wunsch werden dabei alle relevanten Fahrzeug- und Positionsdaten übermittelt. Dadurch sind kürzeste Reaktionszeit und schnelle Hilfe vor Ort garantiert. Serienmässig und ohne Aufpreis: das Mobilitätspaket Mercedes-Benz Mobilo. Mobilo verlängert sich nach Ablauf der Mobilitätsgarantie (2 Jahre) für Pannen und Versicherungsleistungen automatisch um ein weiteres Jahr bis maximal 30 Jahre. Voraussetzung: regelmässige Wartung bei Ihrem Mercedes-Benz Service-Partner. Vom Schlüsselverlust über Pannen bis hin zu Schäden durch Unfall oder Vandalismus – Mobilo unterstützt Sie dabei, Ihr Ziel zu erreichen. Und das in ganz Europa. Welches Problem Sie auch haben, eines ist gewiss: Sie werden schnellstmöglich Ihre Fahrt fortsetzen können.</p>	0.-	S	S	S	S	S	S	S	S	S	S	S	S	S	S	S	S	S	S

● Gegen Aufpreis erhältlich S Serienausstattung - Nicht verfügbar

*Sämtliche Preisangaben sind unverbindliche Preisempfehlungen des Importeurs Mercedes-Benz Schweiz AG. Der Vertriebspartner ist in seiner Preisgestaltung frei. Die abgebildeten Ausstattungsmerkmale der Fahrzeuge sind nicht verbindlich. Die Abbildungen können Zubehör und Sonderausstattungen enthalten, die nicht zum serienmässigen Lieferumfang gehören. Vorübergehend kann es aufgrund von Lieferengpässen bei Fahrzeugkomponenten (insbesondere Halbleitern) zu eingeschränkten Verfügbarkeiten kommen. Fortlaufend aktualisierte Informationen erhalten Sie auf unserer Homepage sowie bei Ihrem Mercedes-Benz Händler.

Erfahren Sie mehr
und lassen Sie Ihre Träume Wirklichkeit werden



