

EQC



MERCEDES-EQ



A man in a brown t-shirt and dark pants is walking across a desert landscape at sunset. The background features rugged mountains and sparse vegetation under a clear sky. The lighting is warm and golden, casting long shadows.

Une voiture électrique signée Mercedes.

Entrez dans une nouvelle ère avec l'EQC 100 % électrique. Spontané, quasi silencieux et sans émissions. Une expérience de conduite fascinante dont vous profitez avec insouciance grâce aux tout nouveaux services de mobilité et à la sécurité sans compromis.



EQC 400



4MATIC

S N 2932E

L'EQC modifie notre regard sur l'automobile.

La mobilité avant-gardiste qu'offre l'EQC se lit sur son visage. Des éléments auparavant séparés comme les phares et la calandre sont regroupés avec goût dans une grille de calandre Black-Panel fascinante. Très expressive, la ligne AMG Line (voir visuel) confère un dynamisme fascinant à la voiture. A cet effet, elle mise sur une jupe avant, un diffuseur arrière inédit et des jantes alliage spécifiques portant la signature du constructeur de modèles hautes performances AMG.







Home Paul

Search

EQ

Navigation

22.0°C

22.0°C

MUSIC

SUGGESTIONS

A close-up photograph of the interior of a car, focusing on the driver's side door panel and the front passenger seat. A woman's hand, wearing a watch, is resting on the door panel. The car's interior features dark leather upholstery with light-colored stitching. The door panel has a silver-colored trim and a control panel with buttons. The background shows a blurred outdoor setting with a building and a car.

Difficile de rouler en voiture électrique avec plus d'élégance.

L'EQC vous accueille dans un nouvel habitacle résolument tourné vers l'avenir. De nombreux éléments décoratifs, matériaux de garnitures et coloris ont été développés exclusivement pour l'EQC et soulignent son caractère unique. L'écran d'instruments et l'écran média sont regroupés sous une même vitre de toute beauté pour former une unité, le poste de conduite Widescreen. Modernité et qualité perçue exceptionnelles.

Services numériques et technologies intelligentes.

Les services à distance en ligne et les services de navigation regroupent toute une série de fonctions d'assistance à la conduite propres à un véhicule électrique, parmi lesquelles une fonction de planification d'itinéraires et une autre pour vérifier la disponibilité des bornes de recharge. Les heures de recharge et la préclimatisation peuvent également être gérées confortablement à distance. Afin de vous aider à atteindre également des destinations plus lointaines en toute quiétude, l'EQC est équipé d'un système de surveillance active de l'autonomie: grâce à un accélérateur tactile, le conducteur est assisté pour rester dans la plage de vitesse permettant de maximiser l'autonomie de sa voiture.





De nouveaux services pour une sensation agréable: conduire une Mercedes.

Afin de pouvoir goûter pleinement l'expérience de la conduite d'un véhicule électrique à bord de l'EQC, nous vous proposons tout un ensemble de prestations de garantie et de suivi après-vente. Par exemple, le certificat que nous vous remettons avec la batterie constitue une garantie de performances, un service, parmi de nombreux autres, destiné à vous permettre de profiter de votre voiture sans soucis.







WARRANTY INFORMATION
SEE OWNER'S MANUAL FOR DETAILS

TO
FLOODING

22.0°C 10:10

0 km/h

1886 km

0 % POWER EQ

P G

Paul Search

Navigation

EQ

Radio 107.7 MHz

22.0°C

SUGGESTIONS

RES SET+ LIM

CHNL SET-

VOL

START STOP

188 AUTO MAX MENU

TEL MAP RADIO

A close-up, side-profile shot of a woman with long dark hair, wearing a bright yellow sleeveless top, driving a car. Her hair is blowing in the wind. The background shows a vast, dry, golden-brown desert landscape under a clear blue sky. The interior of the car, including the dashboard and steering wheel, is visible in the foreground.

Une expérience encore plus fascinante à bord de l'EQC: Mercedes-Benz User Experience.

MBUX offre toute liberté à l'utilisateur pour piloter les différentes fonctionnalités comme bon lui semble. Par exemple par le langage naturel ou au moyen de commandes tactiles intuitives. A bord de l'EQC, l'écran média est décliné en version tactile. La console centrale intègre elle aussi un pavé tactile capable de réagir aux gestes effectués avec un ou plusieurs doigts ainsi qu'à l'écriture manuelle.

A person wearing an orange high-visibility vest and khaki pants is holding a black Mercedes-Benz Wallbox charging station. The station has the Mercedes-Benz logo on its front. The person is standing next to a dark grey Mercedes EQ car, which is partially visible on the right side of the frame. The car's front wheel and side mirror are visible. The background is a plain, light-colored wall. The overall scene is set in what appears to be a garage or a similar indoor space.

Recharge à la maison à l'aide de la Mercedes-Benz Wallbox.

La Mercedes-Benz Wallbox vous permet de recharger l'EQC pendant que vous vous détendez sur votre canapé. Avec une puissance de charge de 11 kW, vous pouvez recharger l'EQC jusqu'à trois fois plus vite que sur une prise classique.

Sur toujours plus de bornes de recharge publiques lors de vos déplacements.

Quel que soit l'endroit où vous vous trouvez lors de vos déplacements, le service Mercedes me Charge vous donne accès à une multitude de bornes de recharge publiques situées en ville, à proximité de centres commerciaux ou sur des aires d'autoroute. Vous pouvez également recharger l'EQC sur des bornes de recharge rapide compatibles pour effectuer de longs trajets en toute quiétude. De plus, les conducteurs d'EQC bénéficient d'un accès à prix réduit aux bornes de recharge rapide IONITY le long de tous les principaux axes routiers européens.





La conduite électrique avec l'exigence de sécurité de Mercedes-Benz.

Les systèmes d'assistance à la conduite de la toute dernière génération peuvent avertir en fonction de la situation, aider le conducteur et même réagir automatiquement. Par exemple pour garder une distance suffisante par rapport aux autres véhicules, maintenir la vitesse ou rester sur la bonne voie. Des systèmes tels que la fonction d'alerte piétons au niveau des passages protégés peuvent également contribuer à la protection des autres usagers.



S N 2934E



MULTIBEAM LED.

L'EQC perçoit vraiment son environnement à la vitesse de la lumière, et ce, grâce aux phares MULTIBEAM LED de série avec boîtier intérieur noir brillant, lignes décoratives bleues et signature lumineuse spécifique. Les bandeaux lumineux à LED caractéristiques à l'avant et à l'arrière attirent immédiatement les regards, surtout la nuit.

Système de sonorisation surround Burmester®.

Des performances et une exclusivité au summum grâce au son légendaire son Burmester®. Les haut-parleurs à hautes performances diffusent un son spatial de première qualité. Vous pouvez l'optimiser de manière ciblée pour les places avant et arrière et intensifier l'expérience sonore.



Jantes alliage spécifiques EQC.

Avec l'EQC, nous avons quasiment tout réinventé. Même les roues. Celles-ci arborent un design spécifique EQC et peuvent être sublimesées en option de touches de bleu.

Pack ENERGIZING Plus.

Disponible en option, le Pack ENERGIZING Plus interface des équipements haut de gamme pour composer des programmes confort qui renforcent la sécurité physiologique au volant ainsi que le bien-être du conducteur. Résultat: votre Mercedes vous vitalise et vous gâte de manière ciblée. Le pack favorise la concentration au volant et le bien-être sur les longs trajets. Les programmes d'une durée de dix minutes orchestrent la climatisation, l'éclairage d'ambiance, la musique et les fonctions des sièges telles que le massage, le chauffage ou la ventilation.



Équipement de série.

Un véhicule bien particulier au premier regard – avec un design qui représente l'avenir. La Mercedes-Benz EQ se distingue par son fascinant esthétisme «électrique». Ses phares MULTIBEAM LED spécifiques, alliés de manière spectaculaire à un bandeau lumineux à LED, sont uniques.

PRINCIPAUX ÉQUIPEMENTS EXTERIEURS DE SÉRIE

Calandre Black-Panel avec lamelles et cadre finition chrome

Phares MULTIBEAM LED et bandeaux de LED à l'avant et à l'arrière

Jupe avant et habillages de bas de caisse traités en noir

Jantes alliage 48,3 cm (19 pouces) à 5 branches, finition noir brillant/naturel brillant; en option, jantes alliage avec design spécifique comme les éléments décoratifs en finition bleue ou le rebord de jante bleu

Plaquette sur l'aile en noir brillant avec bandes chromées et monogramme «EQC» bleu

PRINCIPAUX ÉQUIPEMENTS INTÉRIEURS DE SÉRIE

Sièges avant revêtus de tissu Aberdeen noir avec surpiqûre ton graphite

Volant sport multifonction en cuir avec branches, champs de commande et éléments de commande en noir brillant

Planche de bord en similicuir façon Nappa dans le ton gris argent métallisé. Bas de glaces avec structure de surface fine dans le ton noir

Éléments décoratifs finition matrice gris

Buses de ventilation avec lamelles de couleur or rose

Ciel de pavillon en tissu noir



AMG Line.

Le kit carrosserie d'AMG Line affiche un style expressif qui confère à l'extérieur une note efficace d'un dynamisme fascinant. Il transpose ainsi les gènes sportifs AMG dans le domaine de l'électromobilité – Un message clair qui présente l'alliance d'un design exceptionnel et d'une technique unique. L'AMG Line Intérieur exacerbe de manière visible et perceptible le caractère sportif de l'habitacle du véhicule.

PRINCIPAUX EQUIPEMENTS AMG LINE EXTERIEUR

Calandre Black-Panel à double lamelle spécifique AMG et cadre noir brillant

Jupe avant spécifique AMG design «Jet Wing», prises d'air avec inserts décoratifs chromés et applications en noir brillant ainsi qu'AIR CURTAINS ostensibles et fonctionnels

Jupe arrière élargie spécifique AMG, avec sorties d'air stylisées (non fonctionnelles), insert diffuseur noir avec quatre nervures aérodynamiques et insert décoratif chromé

Jantes alliage AMG 48,3 cm (19 pouces) à 5 doubles branches optimisées sur le plan aérodynamique, finition gris tantale/naturel brillant

PRINCIPAUX EQUIPEMENTS AMG LINE INTERIEUR

Sièges sport avec dessin spécifique AMG revêtus de similicuir ARTICO/microfibre DINAMICA avec surpiqûres gris moyen

Volant sport multifonction en cuir Nappa, avec méplat dans la partie inférieure et perforations dans la zone de préhension

Planche de bord en similicuir façon Nappa dans le ton gris argent métallisé et passepoil dans le ton or rose. Bas de glaces avec structure de surface fine dans le ton noir, surpiqûre dans le ton or rose ou gris moyen

Inserts décoratifs façon carbone anthracite

Pédalier sport AMG en acier inoxydable brossé avec picots noirs en caoutchouc et tapis de sol AMG



Electric Art Intérieur.

L'aménagement Electric Art Intérieur transpose dans l'habitacle le concept stylistique novateur de votre véhicule. L'univers chromatique et les touches or rose créent une ambiance raffinée à fort impact émotionnel.

PRINCIPAUX EQUIPEMENTS INTERIEURS

Garnitures en similicuir ARTICO/tissu Sunnyvale beige soie naturelle/noir avec surpiqûres or rose

Alternative: garnitures en similicuir ARTICO/tissu Sunnyvale bleu indigo/noir avec surpiqûres or rose

En option: garnitures en cuir noir avec surpiqûres gris moyen ou en cuir beige soie naturelle/noir avec surpiqûres porcelaine

Volant sport multifonction en cuir avec branches chromées, champs de commande en noir brillant et éléments de commande chromés

Planche de bord en similicuir façon Nappa

Bas de glaces avec structure de surface fine dans le ton noir ou bleu, surpiqûre dans le ton or rose ou gris moyen

Autres surpiqûres or rose sur l'accoudoir de la console centrale et sur les contre-portes avant

Inserts décoratifs finition aluminium



Pack Stationnement avec caméras panoramiques.

Manœuvrer en toute sérénité et se garer avec précision: vous maîtrisez d'emblée toutes les manœuvres de stationnement, même dans les emplacements étroits ou courbes, grâce à la vision panoramique. Avec les caméras panoramiques, vous surveillez tous les angles autour de votre véhicule. La perspective virtuelle à vol d'oiseau vous montre où vous êtes.

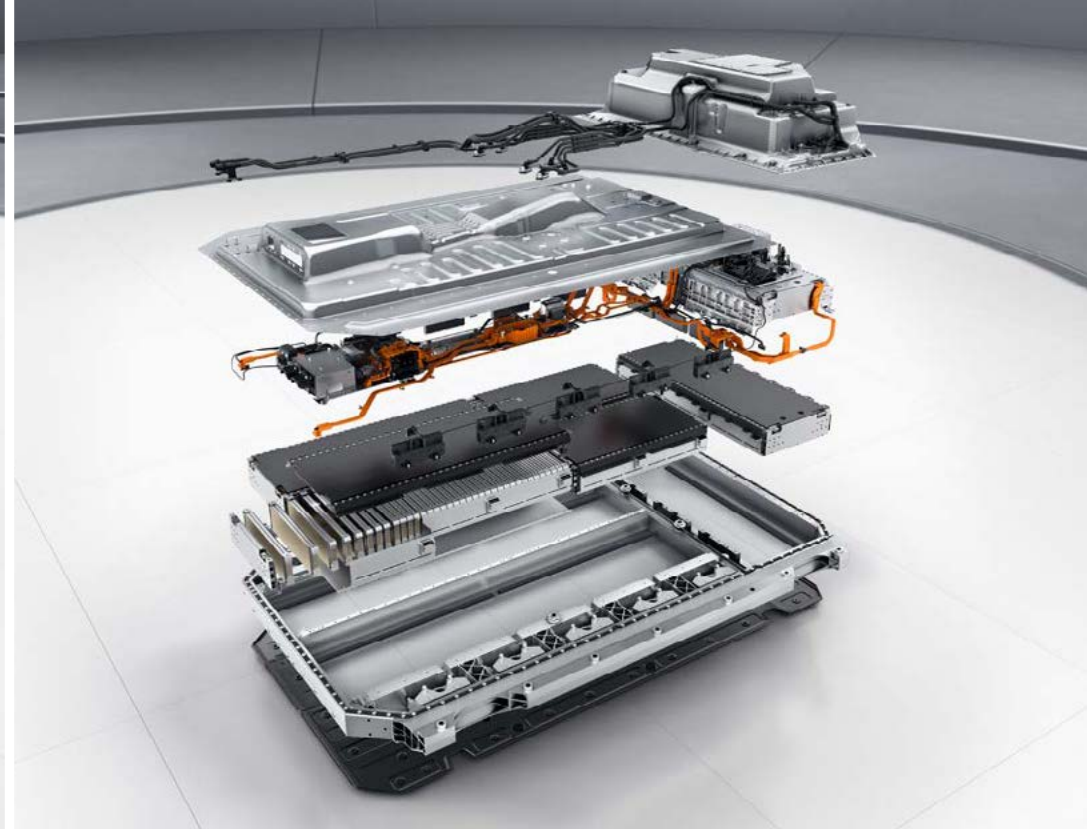
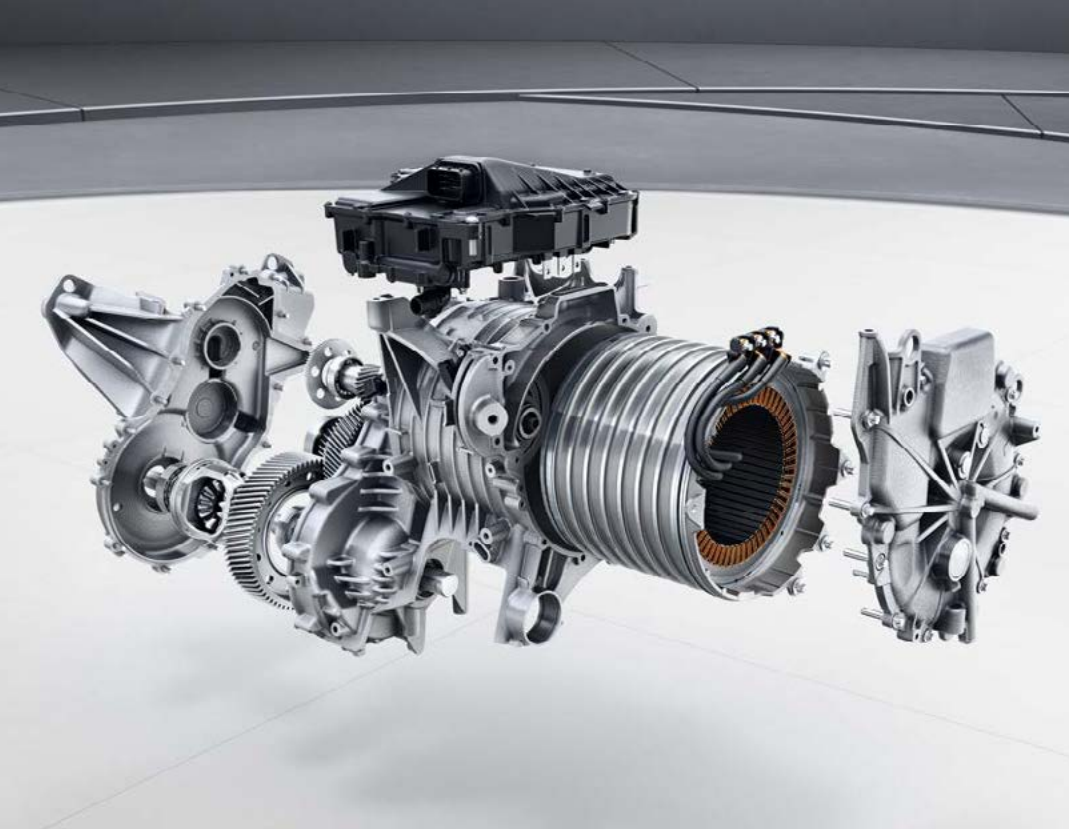
CONFORT DES SIÈGES AVEC FONCTION MASSAGE

Avec le Pack Sièges multicontours en option, vous allez découvrir une expérience de confort qui s'adapte au millimètre près à vos besoins et votre morphologie. Les pulsations des deux alvéoles dans la zone lombaire massent le dos et peuvent revitaliser les muscles fatigués.



ECLAIRAGE D'AMBIANCE

A bord de l'EQC, chaque trajet se transforme en véritable lever de soleil. En option, de nombreuses zones de l'habitacle peuvent être éclairées avec raffinement. Pour cela, 64 coloris associés à plusieurs effets et univers chromatiques sont disponibles au choix.



Chaîne de traction électrique.

Deux moteurs électriques, un sur chaque essieu, transforment l'énergie électrique en énergie mécanique et délivrent une impressionnante force motrice. La stratégie de gestion intelligente des organes de transmission permet de bénéficier à tout moment des 300 kW (408 ch) de puissance système lorsque cela est nécessaire et ce, avec une efficacité énergétique maximale et pratiquement sans aucun bruit. Les chaînes cinématiques sont configurées de manière spécifique pour minimiser la consommation d'électricité et maximiser le dynamisme du véhicule: ainsi, le moteur électrique avant est optimisé pour une efficacité maximale à faible et moyenne charges, tandis que le moteur arrière influe sur le dynamisme.



Pack Assistance à la conduite.

Faites un pas décisif sur le chemin de la conduite autonome. Des systèmes ultramodernes vous assistent dans toutes les situations pour adapter la vitesse, braquer et éviter les collisions. Le risque d'accident diminue – les passagers et les usagers de la route sont mieux protégés. Vous atteignez votre destination détendu et en toute sécurité.

Le Pack Assistance à la conduite de votre Mercedes fait appel à une batterie de capteurs radar et ultrasons ainsi que de caméras pour photographier son environnement. En complément, les systèmes d'assistance et de sécurité utilisent diverses données fournies par les cartes, la navigation et Live Traffic Information afin d'évaluer le trajet et le trafic en temps réel. Toutes les informations sont interconnectées de manière intelligente. C'est pourquoi les systèmes inclus dans le pack ont une gamme de fonctions accrue par rapport aux systèmes individuels ou standard. Vous vous assurez en outre des fonctions exclusives qui ne sont pas disponibles individuellement. Le Pack Assistance à la conduite, synonyme de high-tech, fait de votre Mercedes un partenaire qui réfléchit à vos côtés.

Données techniques.

EQC 400 4MATIC

BATTERIE

Autonomie maximale (km)	419
Type de batterie	Lithium-ion
Capacité de la batterie (kWh)	80
Nombre de cellules de batterie	384
Puissance de charge maximale courant alternatif (kW)	11
Puissance de charge maximale courant continu (kW)	110
Temps de recharge (10-100%) avec 11 kW (h)	11
Temps de recharge (10-80%) avec 100 kW (min)	40

PERFORMANCES

Vitesse maximale (électroniquement bridée) (km/h)	180
0-100 km/h (s)	5,1

CONSOMMATION ET ÉMISSIONS

Consommation (kW/100 km)	25,6
Equivalent essence	2,8
Emission de CO ₂ (g/km) selon 715/2007/CEE	0
Emission de CO ₂ de la mise à disposition de courant (g/km)	19

CATÉGORIE DE RENDEMENT ÉNERGÉTIQUE

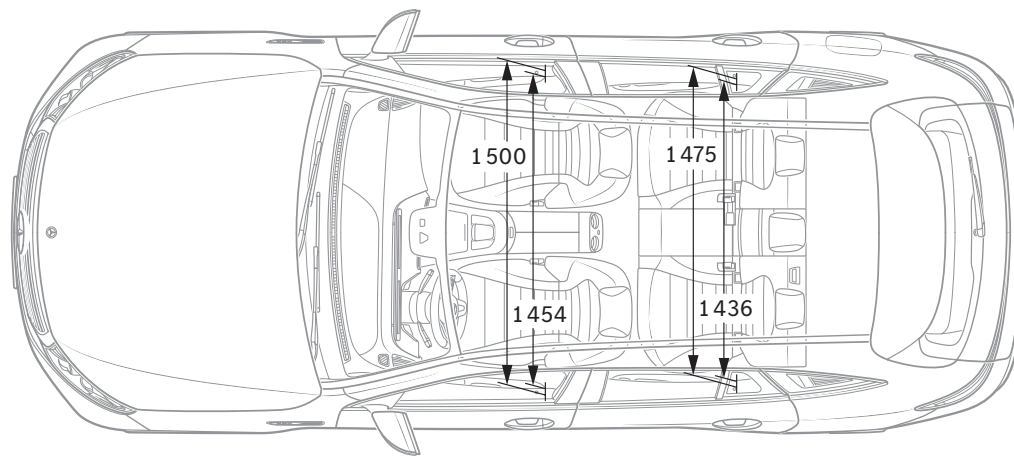
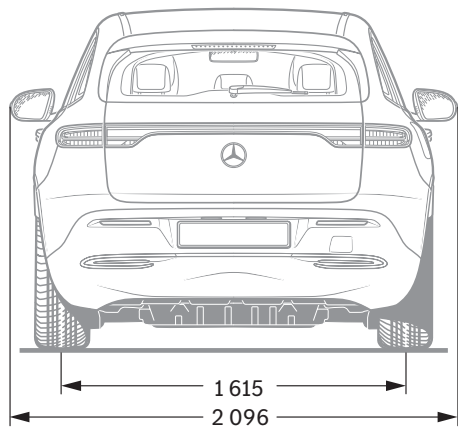
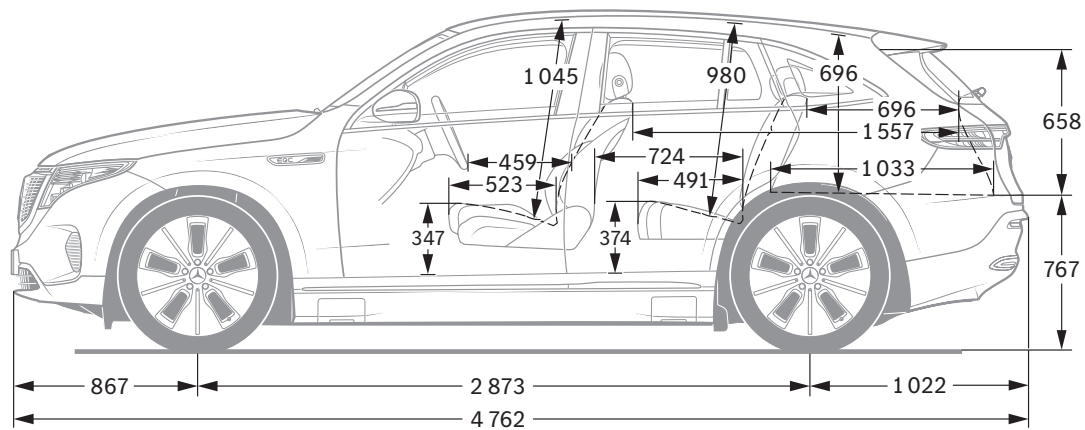
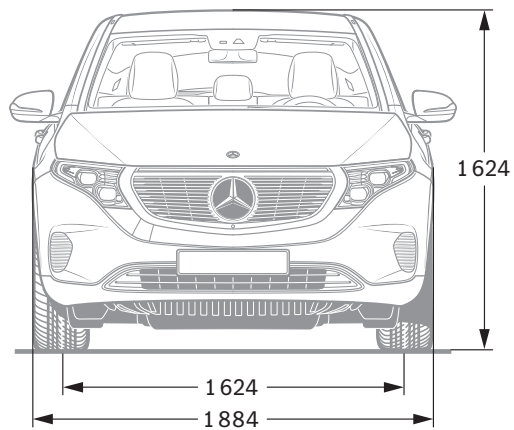
A

MASSE (KG)

Poids à vide selon VO (EG) 1230/2012	2495-2640
Poids total en charge admissible	2940
Charge maximum sur le toit (kg)	75
Remorque freinée/non freinée	1800/750

La consommation normalisée de carburant/d'électricité est calculée selon la méthode de mesure 715/2007/CEE dans sa version actuellement en vigueur. Les valeurs indiquées relatives à la consommation d'énergie et aux émissions de CO₂ sont des valeurs suisses et se basent sur la réception par type. Il s'agit ici de valeurs qui ont été déterminées dans le cycle de mesure WLTP. Dans la pratique, les valeurs de consommation peuvent diverger des valeurs indiquées, en fonction du style de conduite ainsi que des conditions de la chaussée, du trafic, des influences de l'environnement et de l'état du véhicule. Les données ne se réfèrent pas à un véhicule précis et ne font pas partie de l'offre, mais servent uniquement à la comparaison entre les différents types de véhicules. Afin que les consommations d'énergie des différentes motorisations (essence, diesel, gaz, électricité, etc.) soient comparables, elles sont indiquées en sus sous la forme d'équivalents essence (unité de mesure pour l'énergie). Le CO₂ est le principal gaz à effet de serre responsable du réchauffement climatique; les émissions moyennes de CO₂ de tous les types de véhicules proposés (quelle que soit la marque) s'élèvent à 149 g/km pour l'année 2022, la valeur cible provisoire étant 118 g/km.

Dimensions.



Cotes exprimées en millimètres. Les valeurs moyennes indiquées s'entendent pour le véhicule à vide avec équipement de série.



SPORT — F O R — GOOD

Depuis 20 ans, nous sommes convaincus que le sport a le pouvoir de réunir les gens et de les motiver d'une manière exceptionnelle. Nous avons permis à des millions d'enfants et d'adolescents l'accès nécessaire à nos programmes de soutien afin qu'ils puissent changer leur vie de manière positive. Les programmes que nous soutenons en collaboration avec Laureus Sport for Good s'orientent aux objectifs de développement durable des Nations Unies et font partie intégrante d'un grand mouvement global intéressant pour un changement positif du monde. **En achetant un véhicule à l'étoile, vous apportez votre soutien à la fondation «Laureus Sport for Good».**

NB sur les informations contenues dans cette publication: des modifications ont pu intervenir sur le produit depuis le 19/10/2021, date de clôture de la rédaction. Sous toute réserve de modifications de la forme et de la conception, de différences de teinte et de modifications de la dotation de livraison de la part du constructeur pendant le délai de livraison, dans la mesure où ces modifications ou différences sont acceptables par le client, compte tenu des intérêts du vendeur. L'utilisation d'un sigle ou d'un numéro par le vendeur ou le constructeur pour la désignation de la commande ou du bien commandé n'implique aucun

droit. Par ailleurs, les visuels peuvent présenter des accessoires ou des options non fournis dans la dotation de série. Cette publication est destinée à être utilisée à l'échelle internationale. Les déclarations relatives aux dispositions de nature juridique, légale et fiscale ainsi qu'à leurs effets ne s'appliquent qu'à la République fédérale d'Allemagne à la date de clôture de la rédaction de la présente publication. Veuillez consulter votre distributeur Mercedes-Benz AG pour obtenir les données en vigueur.

www.mercedes-benz.ch