



AMG



MERCEDES-AMG GT COUPÉ 4 PORTES.

Tarif Mercedes-Benz au 20 mai 2022.

MERCEDES-AMG GT COUPÉ 4 PORTES:

PLUS DESIGN, PLUS SPORTIF,
PLUS PERFORMANT.

Avec le rafraîchissement du modèle, le Mercedes-AMG GT Coupé 4 portes se présente comme encore plus désirable avec une foule de nouvelles options de personnalisation. L'avant redessiné du pack stylistique V8 témoigne au premier coup d'œil d'une accélération à couper le souffle et de caractéristiques de conduite exceptionnelles.

Inchangé, le coupé 4 portes comble le fossé entre les véhicules de performance d'une part et la Mercedes-AMG GT racée d'autre part.

Points forts



Lignes



Tarifs



ÉQUIPEMENTS optionnels



Données techniques



MERCEDES-AMG GT COUPÉ 4 PORTES.

POINTS FORTS.





ÉDITION SPÉCIALE.

Montrez votre passion pour l'élégance sportive avec la nouvelle édition spéciale AMG.

LE NOUVEAU PROGRAMME DE PERSONNALISATION.

Plus de personnalité, plus d'individualité. Avec les possibilités de personnalisation intérieure et extérieure vous pouvez rendre votre Mercedes-AMG GT Coupé 4 portes encore plus exclusive.





MERCEDES-AMG GT 63 S E PERFORMANCE.

La Mercedes-AMG GT 63 S E Performance incarne mieux que tout autre véhicule la prochaine génération des ultimes quatre portes hautes performances.

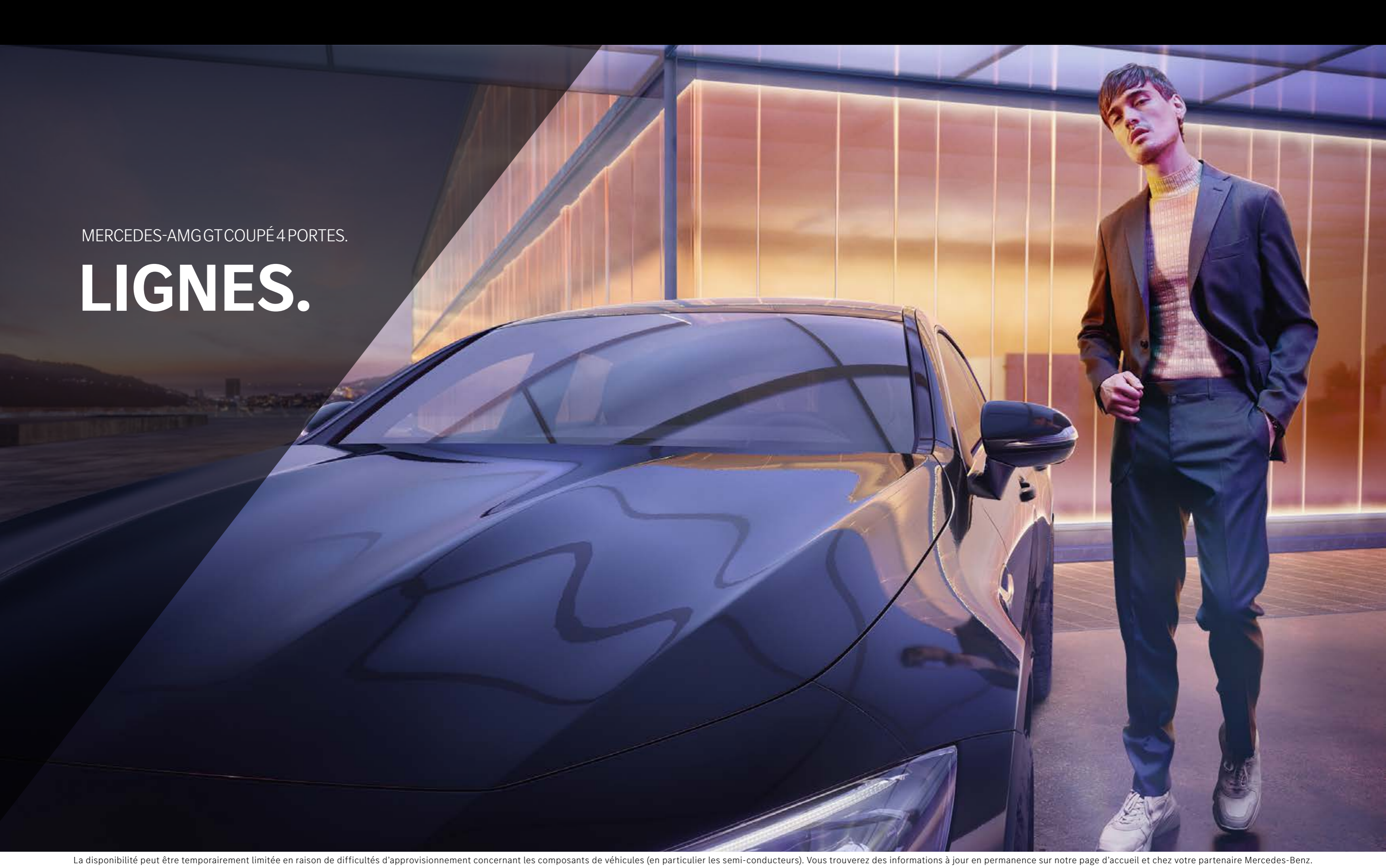
UNE TECHNOLOGIE HYBRIDE DE POINTE QUI ADOPTE LA PUISSANCE V8 ÉPROUVÉE.

Une nouvelle conception de batterie ultra légère haute performance et un moteur électrique ultramoderne contribuent à la dynamique longitudinale inégalée de l'AMG GT 63 S E Performance avec le moteur légendaire V8 biturbo AMG de 4,0 litres qui affiche une puissance de 470 kW (639 ch).



MERCEDES-AMGGT COUPÉ 4 PORTES.

LIGNES.



Équipement de série.

EXTÉRIEUR

Grille de calandre spécifique AMG

Déflecteur arrière extractible

Capot moteur avec bossages

Insert décoratif traité en chrome brillant sur les ailes avant

Vitrage athermique foncé (840)

Phares MULTIBEAM LED (642) avec assistant de feux de route adaptatifs

Feux de route adaptatifs plus (628)

Feux arrière à LED tout en longueur avec clignotants à défilement

Hayon EASY-PACK (890)

Inscription du modèle sur les ailes à l'avant et sur le coffre à l'arrière

Baguettes de seuil éclairées AMG avec monogramme «AMG» et cache interchangeable (U45)

INTÉRIEUR

Touches au volant AMG (U88)

Système multimédia MBUX avec écran média de 31,2 cm (12,3")

Poste de conduite (868) avec écran média panoramique 12,3"

Pavé tactile sans sélecteur (446)

Système de recharge sans fil pour appareils mobiles à l'avant (897)

Sièges conducteur et passager avant chauffants (873)

Module de communication (LTE) pour l'utilisation des services Mercedes me connect (362)

Pack Connectivité Navigation (PBF)

INTÉRIEUR

Système d'appel d'urgence Mercedes-Benz (351)

Fonction de démarrage sans clé KEYLESS-GO

Eclairage d'ambiance 64 couleurs avec 10 ambiances chromatiques (891)

Ciel de pavillon noir (51U)

Inserts décoratifs en laque noire (H80)

DRIVE UNIT AMG façon V8 avec 8 touches à pictogramme au graphisme soigné, levier sélecteur avec blason AMG estampé, vaste bordure chromée argentée et partie interne en laque noire

Vide-poche avant avec prise 12 V, accoudoir avec rangement comprenant 2 ports USB et un lecteur de cartes SD

Tapis de sol AMG avec inscription «AMG»

Eclairage de proximité avec projection du logo AMG

2 sièges individuels et vide-poche à l'arrière

Clé de contact AMG

Pack Confort (P65)

ÉQUIPEMENTS TECHNIQUES

AMG DYNAMIC SELECT (B59) avec les programmes de conduite «Glissant», «Confort», «Sport», «Sport+» et «Individuel»

Direction paramétrique AMG à 3 niveaux

Aérodynamisme actif avec AIRPANEL sur la jupe avant et déflecteur arrière extractible à commande électrique

ESP AMG à 3 niveaux

Pack Stationnement avec caméra de recul (P44)

Caméras panoramiques (501)

Pack Rétroviseurs (P49)

Prééquipement pour l'autopartage (20U)

Services à distance Premium (34U)

Avertisseur d'angle mort (234)*

Détecteur de panneaux de signalisation (513)

TIREFIT (B51)

Airbags frontaux pour le conducteur et le passager avant

Airbag genoux (294) pour le conducteur

Contrôle de la pression des pneus (475)

Climatisation automatique THERMATIC (580)

Désactivation automatique de l'airbag passager avant (U10)

Réservoir de carburant de 80 litres (915)

Autoradio numérique (537)

* Nos systèmes d'assistance à la conduite et de sécurité sont des options d'aide et ne vous déchargent pas de vos responsabilités en tant que conducteur. Respectez les consignes du mode d'emploi et les limites du système qui y sont décrites.

La disponibilité peut être temporairement limitée en raison de difficultés d'approvisionnement concernant les composants de véhicules (en particulier les semi-conducteurs). Vous trouverez des informations à jour en permanence sur notre page d'accueil et chez votre partenaire Mercedes-Benz.

GT 43/GT 43 4MATIC+

GT 53 4MATIC+

GT 63 4MATIC+

GT 63 S 4MATIC+

GT 63 S E Performance 4MATIC+

Aperçu des lignes



La GT 43 4MATIC+ avec grille de calandre AMG spécifique et des jupes latérales et splitter avant en couleur extérieure



L6J – Volant Performance AMG en cuir Nappa



P44 – Pack Stationnement avec caméra de recul



B06 – Système de freinage composite hautes performances finition argent



868 – Poste de conduite Widescreen

JANTES.



RVA – Jantes alliage AMG 48,3 cm (19") à 10 branches – **Série**



RSU – Jantes alliage AMG 48,3 cm (19") à 5 doubles branches – **Option (CHF 249.-)**



RSV – Jantes alliage AMG 48,3 cm (19") à 5 doubles branches – **Option (CHF 872.-)**



RZU – Jantes alliage AMG 50,8 cm (20") à 5 doubles branches optimisées – **Option (CHF 1371.-)**



RVM – Jantes alliage AMG 50,8 cm (20") multibranches – **Option (CHF 1620.-)**



RVO – Jantes alliage AMG 50,8 cm (20") à 10 doubles branches – **Option (CHF 1869.-)**



RVP – Jantes alliage AMG 50,8 cm (20") à 10 doubles branches – **Option (CHF 2492.-)**

GT 43/GT 43 4MATIC+

GT 53 4MATIC+

GT 63 4MATIC+

GT 63 S 4MATIC+

GT 63 S E Performance 4MATIC+

Aperçu des lignes

JANTES.



RVN – Jantes alliage AMG
50,8 cm (20") multibranches –
Option (CHF 2243.-)



RWD – Jantes forgées AMG
53,3 cm (21") à branches en
croix – **Option (CHF 3676.-)**



RWE – Jantes forgées AMG
53,3 cm (21") à branches
en croix finition –
Option (CHF 4299.-)



RWC – Jantes forgées
AMG 53,3 cm (21") à
5 doubles branches –
Option (CHF 4548.-)



RWI – Jantes forgées
AMG 53,3 cm (21") à
5 doubles branches –
Option (CHF 4174.-)



RWK – Jantes forgées AMG
53,3 cm (21") à
5 doubles branches –
Option (CHF 4797.-)

Prix TVA incl.

GT 43/GT 43 4MATIC+

GT 53 4MATIC+

GT 63 4MATIC+

GT 63 S 4MATIC+

GT 63 S E Performance 4MATIC+

Aperçu des lignes

GARNITURES.



601A – Similicuir ARTICO/
microfibre DINAMICA noir –
Série



801A – Cuir Nappa AMG noir –
**Option (CHF 00.-) incl. avec
PYN/PYO Pack Premium/
Premium Plus (CHF 2741.-)**



501A – Cuir Nappa Exclusif
noir – **Option (CHF 5607.-)**



507A – Cuir Nappa Exclusif
bicolore Red pepper/noir –
Option (CHF 3302.-)



528A – Cuir Nappa Exclusif
bicolore noir/gris titane perlé –
Option (CHF 6043.-)



701A – Cuir Nappa Exclusif/
microfibre DINAMICA noir –
Option (CHF 3364.-)



711A – Cuir Nappa Exclusif/
microfibre DINAMICA noir –
Option (CHF 3364.-)



554A – Cuir Nappa Exclusif
bicolore STYLE marron cuir/
noir – **Option (CHF 3800.-)**



564A – Cuir Nappa Exclusif
bicolore STYLE brun truffe/
noir – **Option (CHF 3800.-)**



565A – Cuir Nappa
Exclusif STYLE beige
macchiato/gris magma –
Option (CHF 6542.-)

Sièges Sport AMG – Série,
Sièges Performance AMG (555) – Option
Prix TVA incl.

GT 43/GT 43 4MATIC+

GT 53 4MATIC+

GT 63 4MATIC+

GT 63 S 4MATIC+

GT 63 S E Performance 4MATIC+

Aperçu des lignes

GARNITURES.



952A – MANUFAKTUR
Cuir Nappa bicolore
G MANUFAKTUR en
bleu yacht/noir –
Option (CHF 6542.-)



954A – MANUFAKTUR
Cuir Nappa bicolore
G MANUFAKTUR en
marron expresso/noir –
Option (CHF 6542.-)



957A – MANUFAKTUR
Cuir Nappa bicolore
G MANUFAKTUR en
rouge bengale/noir –
Option (CHF 6542.-)



958A – MANUFAKTUR
Cuir Nappa bicolore
G MANUFAKTUR en
gris titane nacré/noir –
Option (CHF 6542.-)



959A – MANUFAKTUR Cuir
d'ameublement spécial
MANUFAKTUR Exclusif
MANUFAKTUR Nappa
blanc profond/noir –
Option (CHF 6542.-)

Sièges Sport AMG – Série,
Sièges Performance AMG (555) – Option
Prix TVA incl.

GT 43/GT 43 4MATIC+

GT 53 4MATIC+

GT 63 4MATIC+

GT 63 S 4MATIC+

GT 63 S E Performance 4MATIC+

Aperçu des lignes

INSERTS.



H80 – Inserts décoratifs en laque noire – **Série**



H73 – Inserts décoratifs AMG en carbone/aluminium clair à stries longitudinales – **Option (CHF 3676.-)**



H77 – Inserts décoratifs AMG en carbone mat – **Option (CHF 3676.-)**



H32 – Inserts décoratifs en bois de frêne gris à pores ouverts – **Option (CHF 486.-)**



H02 – Inserts décoratifs en peuplier anthracite à pores ouverts – **Option (CHF 486.-)**

Prix TVA incl.

GT 43/GT 43 4MATIC+

GT 53 4MATIC+

GT 63 4MATIC+

GT 63 S 4MATIC+

GT 63 S E Performance 4MATIC+

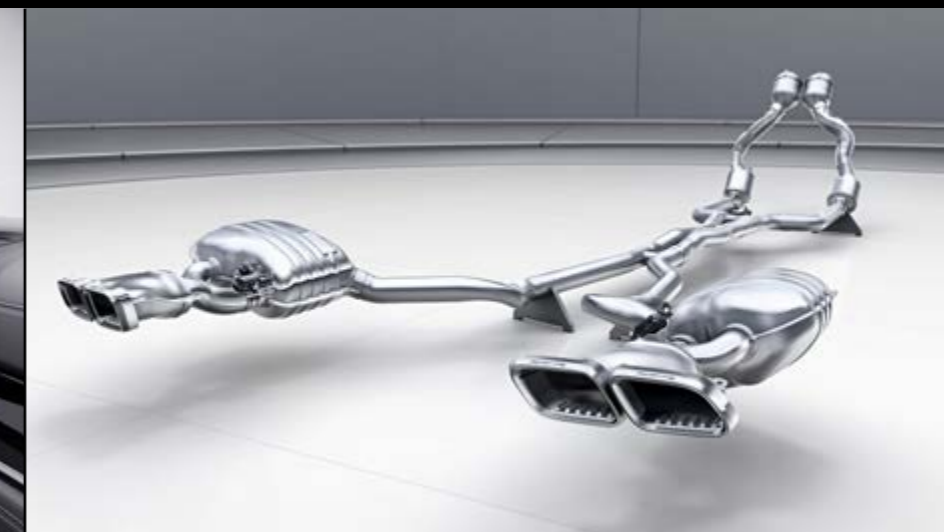
Aperçu des lignes



Le GT 53 4MATIC+ comprend des phares MULTIBEAM LED avec des éléments en carbone qui rappellent les voitures de sport AMG typiques et soulignent le caractère dynamique.



601A – Similicuir ARTICO/microfibre DINAMICA noir



U78 – Système d'échappement commutable AMG Performance



891 – Eclairage d'ambiance



U45 – Baguettes de seuil éclairées AMG avec monogramme «AMG» et cache interchangeable

GT 43/GT 43 4MATIC+

GT 53 4MATIC+

GT 63 4MATIC+

GT 63 S 4MATIC+

GT 63 S E Performance 4MATIC+

Aperçu des lignes

JANTES.



RSU – Jantes alliage AMG 48,3 cm (19") à 5 doubles branches – **Série**



RVA – Jantes alliage AMG 48,3 cm (19") à 10 branches – **Option (CHF 0.-)**



RSV – Jantes alliage AMG 48,3 cm (19") à 5 doubles branches – **Option (CHF 623.-)**



RZU – Jantes alliage AMG 50,8 cm (20") à 5 doubles branches optimisées – **Option (CHF 1121.-)**



RVM – Jantes alliage AMG 50,8 cm (20") multibranches – **Option (CHF 1371.-)**



RVO – Jantes alliage AMG 50,8 cm (20") à 10 doubles branches – **Option (CHF 1620.-)**



RVN – Jantes alliage AMG 50,8 cm (20") multibranches – **Option (CHF 1994.-)**

Prix TVA incl.

GT 43/GT 43 4MATIC+

GT 53 4MATIC+

GT 63 4MATIC+

GT 63 S 4MATIC+

GT 63 S E Performance 4MATIC+

[Aperçu des lignes](#)

JANTES.



RVP – Jantes alliage AMG 50,8 cm (20") à 10 doubles branches – **Option (CHF 2243.-)**



RWD – Jantes forgées AMG 53,3 cm (21") à branches en croix – **Option (CHF 3427.-)**



RWI – Jantes forgées AMG 53,3 cm (21") à 5 doubles branches – **Option (CHF 3925.-)**



RWE – Jantes forgées AMG 53,3 cm (21") à branches en croix finition – **Option (CHF 4050.-)**



RWC – Jantes forgées AMG 53,3 cm (21") à 5 doubles branches – **Option (CHF 4299.-)**



RWK – Jantes forgées AMG 53,3 cm (21") à 5 doubles branches – **Option (CHF 4548.-)**

Prix TVA incl.

La disponibilité peut être temporairement limitée en raison de difficultés d'approvisionnement concernant les composants de véhicules (en particulier les semi-conducteurs). Vous trouverez des informations à jour en permanence sur notre page d'accueil et chez votre partenaire Mercedes-Benz.

GT 43/GT 43 4MATIC+

GT 53 4MATIC+

GT 63 4MATIC+

GT 63 S 4MATIC+

GT 63 S E Performance 4MATIC+

Aperçu des lignes

GARNITURES.



601A – Similicuir ARTICO/
microfibre DINAMICA noir –
Série



801A – Cuir Nappa AMG noir –
**Option (CHF 2741.-) incl. avec
PYN/PYO Pack Premium/
Premium Plus (CHF 0.-)**



501A – Cuir Nappa Exclusif
noir – **Option (CHF 2866.-)**



507A – Cuir Nappa Exclusif
bicolore Red pepper/noir –
Option (CHF 3302.-)



528A – Cuir Nappa Exclusif
bicolore noir/gris titane perlé –
Option (CHF 3302.-)



701A – Cuir Nappa Exclusif/
microfibre DINAMICA noir –
Option (CHF 3364.-)



711A – Cuir Nappa Exclusif/
microfibre DINAMICA noir –
Option (CHF 3364.-)



554A – Cuir Nappa Exclusif
bicolore STYLE marron cuir/
noir – **Option (CHF 3800.-)**



564A – Cuir Nappa Exclusif
bicolore STYLE brun truffe/
noir – **Option (CHF 3800.-)**



565A – Cuir Nappa
Exclusif STYLE beige
macchiato/gris magma –
Option (CHF 3800.-)

Sièges Sport AMG – Série,
Sièges Performance AMG (555) – Option
Prix TVA incl.

GT 43/GT 43 4MATIC+

GT 53 4MATIC+

GT 63 4MATIC+

GT 63 S 4MATIC+

GT 63 S E Performance 4MATIC+

Aperçu des lignes

GARNITURES.



952A – MANUFAKTUR
Cuir Nappa bicolore
G MANUFAKTUR en
bleu yacht/noir –
Option (CHF 6542.-)



954A – MANUFAKTUR
Cuir Nappa bicolore
G MANUFAKTUR en
marron expresso/noir –
Option (CHF 6542.-)



957A – MANUFAKTUR
Cuir Nappa bicolore
G MANUFAKTUR en
rouge bengale/noir –
Option (CHF 6542.-)



958A – MANUFAKTUR
Cuir Nappa bicolore
G MANUFAKTUR en
gris titane nacré/noir –
Option (CHF 6542.-)



959A – MANUFAKTUR Cuir
d'ameublement spécial
MANUFAKTUR Exclusif
MANUFAKTUR Nappa
blanc profond/noir –
Option (CHF 6542.-)

Sièges Sport AMG – Série,
Sièges Performance AMG (555) – Option
Prix TVA incl.

GT 43/GT 43 4MATIC+

GT 53 4MATIC+

GT 63 4MATIC+

GT 63 S 4MATIC+

GT 63 S E Performance 4MATIC+

Aperçu des lignes

INSERTS.



H80 – Inserts décoratifs en laque noire – **Série**



H73 – Inserts décoratifs
AMG en carbone/aluminium
clair à stries longitudinales –
Option (CHF 3676.-)



H77 – Inserts décoratifs
AMG en carbone mat –
Option (CHF 3676.-)



H32 – Inserts décoratifs en
bois de frêne gris à pores
ouverts – **Option (CHF 486.-)**



H02 – Inserts décoratifs en
peuplier anthracite à pores
ouverts – **Option (CHF 486.-)**

Prix TVA incl.

La disponibilité peut être temporairement limitée en raison de difficultés d'approvisionnement concernant les composants de véhicules (en particulier les semi-conducteurs). Vous trouverez des informations à jour en permanence sur notre page d'accueil et chez votre partenaire Mercedes-Benz.

GT 43/GT 43 4MATIC+

GT 53 4MATIC+

GT 63 4MATIC+

GT 63 S 4MATIC+

GT 63 S E Performance 4MATIC+

Aperçu des lignes



GT 63 4MATIC+



801A – Cuir Nappa AMG noir



489 – Suspension AMG RIDE CONTROL+



U70 – Etriers de frein peints en rouge



810 – Système de sonorisation 3D-Surround Burmester®

GT 43/GT 43 4MATIC+

GT 53 4MATIC+

GT 63 4MATIC+

GT 63 S 4MATIC+

GT 63 S E Performance 4MATIC+

Aperçu des lignes

JANTES.



RZU – Jantes alliage AMG 50,8 cm (20") à 5 doubles branches – **Série**



RVM – Jantes alliage AMG 50,8 cm (20") multibranches – **Option (CHF 249.-)**



RVN – Jantes alliage AMG 50,8 cm (20") multibranches – **Option (CHF 872.-)**



RVO – Jantes alliage AMG 50,8 cm (20") à 10 doubles branches – **Option (CHF 498.-)**



RVP – Jantes alliage AMG 50,8 cm (20") à 10 doubles branches – **Option (CHF 1121.-)**



RWD – Jantes forgées AMG 53,3 cm (21") à branches en croix – **Option (CHF 2305.-)**



RWI – Jantes forgées AMG 53,3 cm (21") à 5 doubles branches – **Option (CHF 2804.-)**



RWE – Jantes forgées AMG 53,3 cm (21") à branches en croix finition – **Option (CHF 2928.-)**



RWC – Jantes forgées AMG 53,3 cm (21") à 5 doubles branches – **Option (CHF 3177.-)**



RWK – Jantes alliage AMG 53,3 cm (21") à 5 doubles branches – **Option (CHF 3427.-)**

Prix TVA incl.

La disponibilité peut être temporairement limitée en raison de difficultés d'approvisionnement concernant les composants de véhicules (en particulier les semi-conducteurs). Vous trouverez des informations à jour en permanence sur notre page d'accueil et chez votre partenaire Mercedes-Benz.

GT 43/GT 43 4MATIC+

GT 53 4MATIC+

GT 63 4MATIC+

GT 63 S 4MATIC+

GT 63 S E Performance 4MATIC+

Aperçu des lignes

GARNITURES.



801A – Cuir Nappa AMG noir –
Série



501A – Cuir Nappa Exclusif
noir – **Option (CHF 2866.-)**



507A – Cuir Nappa Exclusif
bicolore Red pepper/noir –
Option (CHF 3302.-)



528A – Cuir Nappa Exclusif
bicolore noir/gris titane perlé –
Option (CHF 3302.-)



701A – Cuir Nappa Exclusif/
microfibre DINAMICA noir –
Option (CHF 3364.-)



711A – Cuir Nappa Exclusif/
microfibre DINAMICA noir –
Option (CHF 3364.-)



554A – Cuir Nappa Exclusif
bicolore STYLE marron cuir/
noir – **Option (CHF 3800.-)**



564A – Cuir Nappa Exclusif
bicolore STYLE brun truffe/
noir – **Option (CHF 3800.-)**



565A – Cuir Nappa
Exclusif STYLE beige
macchiato/gris magma –
Option (CHF 3800.-)

Sièges Sport AMG – Série,
Sièges Performance AMG (555) – Option
Prix TVA incl.

GT 43/GT 43 4MATIC+

GT 53 4MATIC+

GT 63 4MATIC+

GT 63 S 4MATIC+

GT 63 S E Performance 4MATIC+

Aperçu des lignes

GARNITURES.



952A – MANUFAKTUR
Cuir Nappa bicolore
G MANUFAKTUR en bleu
yacht/noir – **Option**
(compatible avec PYN/PYO,
CHF 00.-)



954A – MANUFAKTUR
Cuir Nappa bicolore
G MANUFAKTUR en marron
expresso/noir – **Option**
(compatible avec PYN/PYO,
CHF 6542.-)



957A – MANUFAKTUR
Cuir Nappa bicolore
G MANUFAKTUR en
rouge bengale/noir –
Option (CHF 6542.-)



958A – MANUFAKTUR
Cuir Nappa bicolore
G MANUFAKTUR en
gris titane nacré/noir –
Option (CHF 6542.-)



959A – MANUFAKTUR
Cuir d'ameublement spécial
MANUFAKTUR Exclusif
MANUFAKTUR Nappa
blanc profond/noir –
Option (CHF 6542.-)

Sièges Sport AMG – Série,
Sièges Performance AMG (555) – Option
Prix TVA incl.

GT 43/GT 43 4MATIC+

GT 53 4MATIC+

GT 63 4MATIC+

GT 63 S 4MATIC+

GT 63 S E Performance 4MATIC+

Aperçu des lignes

INSERTS.



H80 – Inserts décoratifs en laque noire – **Série**



H73 – Inserts décoratifs AMG en carbone/aluminium clair à stries longitudinales – **Option (CHF 3676.-)**



H77 – Inserts décoratifs AMG en carbone mat – **Option (CHF 3676.-)**



H32 – Inserts décoratifs en bois de frêne gris à pores ouverts – **Option (CHF 486.-)**



H02 – Inserts décoratifs en peuplier anthracite à pores ouverts – **Option (CHF 486.-)**

Prix TVA incl.

La disponibilité peut être temporairement limitée en raison de difficultés d'approvisionnement concernant les composants de véhicules (en particulier les semi-conducteurs). Vous trouverez des informations à jour en permanence sur notre page d'accueil et chez votre partenaire Mercedes-Benz.

GT 43/GT 43 4MATIC+

GT 53 4MATIC+

GT 63 4MATIC+

GT 63 S 4MATIC+

GT 63 S E Performance 4MATIC+

Aperçu des lignes



GT 63 S 4MATIC+



801A – Nappa AMG noir



489 – Suspension AMG RIDE CONTROL+



Pack DYNAMIC PLUS AMG (P71)



810 – Système de sonorisation 3D-Surround
Burmester®

GT 43/GT 43 4MATIC+

GT 53 4MATIC+

GT 63 4MATIC+

GT 63 S 4MATIC+

GT 63 S E Performance 4MATIC+

Aperçu des lignes

JANTES.



RVM – Jantes alliage AMG 50,8 cm (20") multibranches – **Série**



RVN – Jantes alliage AMG 50,8 cm (20") multibranches – **Option (CHF 0.-)**



RZU – Jantes alliage AMG 50,8 cm (20") à 5 doubles branches optimisées – **Option (CHF 0.-)**



RVO – Jantes alliage AMG 50,8 cm (20") à 10 doubles branches – **Option (CHF 249.-)**



RVP – Jantes alliage AMG 50,8 cm (20") à 10 doubles branches – **Option (CHF 872.-)**



RWD – Jantes alliage AMG 53,3 cm (21") à branches en croix – **Option (CHF 2056.-)**



RWI – Jantes forgées AMG 53,3 cm (21") à 5 doubles branches – **Option (CHF 2554.-)**



RWE – Jantes forgées AMG 53,3 cm (21") à branches en croix finition – **Option (CHF 2679.-)**



RWC – Jantes forgées AMG 53,3 cm (21") à 5 doubles branches – **Option (CHF 2928.-)**



RWK – Jantes alliage AMG 53,3 cm (21") à 5 doubles branches – **Option (CHF 3177.-)**

Prix TVA incl.

La disponibilité peut être temporairement limitée en raison de difficultés d'approvisionnement concernant les composants de véhicules (en particulier les semi-conducteurs). Vous trouverez des informations à jour en permanence sur notre page d'accueil et chez votre partenaire Mercedes-Benz.

GT 43/GT 43 4MATIC+

GT 53 4MATIC+

GT 63 4MATIC+

GT 63 S 4MATIC+

GT 63 S E Performance 4MATIC+

Aperçu des lignes

GARNITURES.



801A – Cuir Nappa AMG noir –
Série



501A – Cuir Nappa Exclusif
noir – **Option (CHF 2866.-)**



507A – Cuir Nappa Exclusif
bicolore Red pepper/noir –
Option (CHF 3302.-)



528A – Cuir Nappa Exclusif
bicolore noir/gris titane perlé –
Option (CHF 3302.-)



701A – Cuir Nappa Exclusif/
microfibre DINAMICA noir –
Option (CHF 3364.-)



711A – Cuir Nappa Exclusif/
microfibre DINAMICA noir –
Option (CHF 3364.-)



554A – Cuir Nappa Exclusif
bicolore STYLE marron cuir/
noir – **Option (CHF 3800.-)**



564A – Cuir Nappa Exclusif
bicolore STYLE brun truffe/
noir – **Option (CHF 3800.-)**



565A – Cuir Nappa
Exclusif STYLE beige
macchiato/gris magma –
Option (CHF 3800.-)

Sièges Sport AMG – Série,
Sièges Performance AMG (555) – Option
Prix TVA incl.

GT 43/GT 43 4MATIC+

GT 53 4MATIC+

GT 63 4MATIC+

GT 63 S 4MATIC+

GT 63 S E Performance 4MATIC+

Aperçu des lignes

GARNITURES.



952A – MANUFAKTUR
Cuir Nappa bicolore
G MANUFAKTUR en bleu
yacht/noir – **Option**
(compatible avec PYN/PYO,
CHF 6542.-)



954A – MANUFAKTUR
Cuir Nappa bicolore
G MANUFAKTUR en marron
expresso/noir – **Option**
(compatible avec PYN/PYO,
CHF 6542.-)



957A – MANUFAKTUR
Cuir Nappa bicolore
G MANUFAKTUR en
rouge bengale/noir –
Option (CHF 6542.-)



958A – MANUFAKTUR
Cuir Nappa bicolore
G MANUFAKTUR en
gris titane nacré/noir –
Option (CHF 6542.-)



959A – MANUFAKTUR
Cuir d'ameublement spécial
MANUFAKTUR Exclusif
MANUFAKTUR Nappa
blanc profond/noir –
Option (CHF 6542.-)

Sièges Sport AMG – Série,
Sièges Performance AMG (555) – Option
Prix TVA incl.

GT 43/GT 43 4MATIC+

GT 53 4MATIC+

GT 63 4MATIC+

GT 63 S 4MATIC+

GT 63 S E Performance 4MATIC+

Aperçu des lignes

INSERTS.



H80 – Inserts décoratifs en laque noire – **Série**



H73 – Inserts décoratifs AMG en carbone/aluminium clair à stries longitudinales – **Option (CHF 3676.-)**



H77 – Inserts décoratifs AMG en carbone mat – **Option (CHF 3676.-)**



H32 – Inserts décoratifs en bois de frêne gris à pores ouverts – **Option (CHF 486.-)**



H02 – Inserts décoratifs en peuplier anthracite à pores ouverts – **Option (CHF 486.-)**

Prix TVA incl.

GT 43/GT 43 4MATIC+

GT 53 4MATIC+

GT 63 4MATIC+

GT 63 S 4MATIC+

GT 63 S E Performance 4MATIC+

Aperçu des lignes



En tant que premier hybride rechargeable de la marque Mercedes-AMG, le GT 63 S E Performance mise sur des accents élégants qui l'identifient clairement comme un véhicule E Performance.



801A - Cuir Nappa AMG noir



201 - Essieu arrière directeur



B07 - Système de freinage composite céramique hautes performances AMG



810 - Système de sonorisation 3D-Surround Burmester®

GT 43/GT 43 4MATIC+

GT 53 4MATIC+

GT 63 4MATIC+

GT 63 S 4MATIC+

GT 63 S E Performance 4MATIC+

Aperçu des lignes

JANTES.



RVM – Jantes alliage AMG 50,8 cm (20") multibranches – **Série**



RVN – Jantes alliage AMG 50,8 cm (20") multibranches – **Option (CHF 0.-)**



RZU – Jantes alliage AMG 50,8 cm (20") à 5 doubles branches optimisées – **Option (CHF 0.-)**



RVO – Jantes alliage AMG 50,8 cm (20") à 10 doubles branches – **Option (CHF 249.-)**



RVP – Jantes alliage AMG 50,8 cm (20") à 10 doubles branches – **Option (CHF 872.-)**



RWD – Jantes alliage AMG 53,3 cm (21") à branches en croix – **Option (CHF 2056.-)**



RWI – Jantes forgées AMG 53,3 cm (21") à 5 doubles branches – **Option (CHF 2554.-)**



RWE – Jantes forgées AMG 53,3 cm (21") à branches en croix finition – **Option (CHF 2679.-)**



RWC – Jantes forgées AMG 53,3 cm (21") à 5 doubles branches – **Option (CHF 2928.-)**



RWK – Jantes alliage AMG 53,3 cm (21") à 5 doubles branches – **Option (CHF 3177.-)**

Prix TVA incl.

La disponibilité peut être temporairement limitée en raison de difficultés d'approvisionnement concernant les composants de véhicules (en particulier les semi-conducteurs). Vous trouverez des informations à jour en permanence sur notre page d'accueil et chez votre partenaire Mercedes-Benz.

GT 43/GT 43 4MATIC+

GT 53 4MATIC+

GT 63 4MATIC+

GT 63 S 4MATIC+

GT 63 S E Performance 4MATIC+

Aperçu des lignes

GARNITURES.



801A – Cuir Nappa AMG noir –
Série



501A – Cuir Nappa Exclusif
noir – **Option (CHF 2866.-)**



507A – Cuir Nappa exclusif
bicolore Red pepper/noir –
Option (CHF 3302.-)



528A – Cuir Nappa Exclusif
bicolore noir/gris titane perlé –
Option (CHF 3302.-)



701A – Cuir Nappa Exclusif/
microfibre DINAMICA noir –
Option (CHF 3364.-)



711A – Cuir Nappa Exclusif/
microfibre DINAMICA noir –
Option (CHF 3364.-)



554A – Cuir Nappa Exclusif
bicolore STYLE marron cuir/
noir – **Option (CHF 3800.-)**



564A – Cuir Nappa Exclusif
bicolore STYLE brun truffe/
noir – **Option (CHF 3800.-)**



565A – Cuir Nappa
Exclusif STYLE beige
macchiato/gris magma –
Option (CHF 3800.-)

Sièges Sport AMG – Série,
Sièges Performance AMG (555) – Option
Prix TVA incl.

GT 43/GT 43 4MATIC+

GT 53 4MATIC+

GT 63 4MATIC+

GT 63 S 4MATIC+

GT 63 S E Performance 4MATIC+

Aperçu des lignes

GARNITURES.



952A – Cuir Nappa bicolore
G MANUFAKTUR en
bleu yacht/noir –
Option (CHF 6542.-)



954A – Cuir Nappa bicolore
G MANUFAKTUR en
marron expresso/noir –
Option (CHF 6542.-)



957A – Cuir Nappa
bicolore G MANUFAKTUR
en rouge bengale/noir –
Option (CHF 6542.-)



958A – Cuir Nappa bicolore
G MANUFAKTUR en
gris titane nacré/noir –
Option (CHF 6542.-)



959A – Cuir d'ameublement
spécial MANUFAKTUR
Exclusif MANUFAKTUR
Nappa blanc profond/noir –
Option (CHF 6542.-)

Sièges Sport AMG – Série,
Sièges Performance AMG (555) – Option
Prix TVA incl.

GT 43/GT 43 4MATIC+

GT 53 4MATIC+

GT 63 4MATIC+

GT 63 S 4MATIC+

GT 63 S E Performance 4MATIC+

Aperçu des lignes

INSERTS.



H80 – Inserts décoratifs en laque noire – **Série**



H73 – Inserts décoratifs AMG en carbone/aluminium clair à stries longitudinales – **Option (CHF 3676.-)**



H77 – Inserts décoratifs AMG en carbone mat – **Option (CHF 3676.-)**



H32 – Inserts décoratifs en bois de frêne gris à pores ouverts – **Option (CHF 486.-)**



H02 – Inserts décoratifs en peuplier anthracite à pores ouverts – **Option (CHF 486.-)**

Prix TVA incl.

COMPARAISON DES LIGNES.

	GT 43/GT 43 4MATIC+	GT 53 4MATIC+	GT 63 4MATIC+	GT 63 S 4MATIC+	GT 63 S E Performance
EXTÉRIEUR					
Jupe avant avec ligne de toit fluide et splitter dans la couleur du véhicule, lamelles horizontales sur les prises d'air extérieures et ailettes dans le ton noir brillant	●	●			
Plus large jupe avant dans le ton carrosserie avec design «jet wing» et baguette décorative chromée argentée, splitter dans le ton carrosserie (63 S: chromé argenté), vastes prises d'air latérales de déflecteurs d'air noirs			●	●	●
Jupe arrière dans la couleur du véhicule, partie inférieure noire en forme de diffuseur avec élément décoratif noir brillant, éléments décoratifs ronds à double sortie en chrome brillant à gauche et à droite	●	●			
Plus large jupe arrière dans le ton carrosserie, partie inférieure avec diffuseur noir brillant et lame à baguette décorative chromée argentée mais aussi doubles sorties d'échappement trapézoïdales traitées en chrome brillant avec stries extérieures à gauche et à droite			●	●	●
Jupes latérales peintes dans la couleur du véhicule	●	●	●		
Bas de caisse spécifiques peints dans le ton carrosserie et ornés d'un insert chromé argenté				●	●
Effets d'éclairage AMG (588)			●	●	●
Jantes alliage AMG 48,3 cm (19") à 10 branches, peintes finition argent vanadium (RVA)	●				
Jantes alliage AMG 48,3 cm (19") à 5 doubles branches (RSU)		●			
Jantes alliage AMG 50,8 cm (20") à 5 doubles branches optimisées,, finition gris tantale/naturel brillant (RZU)			●		
Jantes alliage AMG 50,8 cm (20") multibranches (RVM)				●	●
Etriers de frein peints en argent (B06)	●	●			
Etriers de frein peints en rouge (U70)			●		
Etriers de frein AMG peints en jaune (U69)				●	
Etriers de frein peints en bronze frappés du monogramme «AMG» en céramique carbone					●
Plaquette «V8 BITURBO» sur les ailes avant et étriers de frein avant peints avec monogramme spécifique			●	●	●
INTÉRIEUR					
Volant Performance AMG en cuir Nappa (L6J)	●	●	●		●
Volant Performance AMG en cuir Nappa/microfibre DINAMICA (L6K)				●	

COMPARAISON DES LIGNES.

	GT 43/GT 43 4MATIC+	GT 53 4MATIC+	GT 63 4MATIC+	GT 63 S 4MATIC+	GT 63 S E Performance
INTÉRIEUR					
Sièges sport AMG en cuir Nappa/microfibre DINAMICA avec surpiqûre contrastée gris cristal, blason AMG estampé sur les appuie-tête et enjoliveur chromé argenté avec inscription «AMG»	●	●			
Sièges sport AMG en cuir Nappa noir avec surpiqûre contrastée gris cristal, blason AMG estampé sur les appuie-tête et enjoliveur chromé argenté avec inscription «AMG»			●	●	●
Blason AMG estampé sur les appuie-tête des sièges avant				●	●
Combiné d'instruments AMG incluant l'affichage du menu principal AMG avec chronomètre de course (RACETIMER), cadran rond analogique avec vitesse de pointe de 320 km/h	●	●			
Combiné d'instruments AMG incluant l'affichage du menu principal AMG avec chronomètre de course (RACETIMER), cadran rond analogique avec vitesse de point de 360 km/h et style «Supersport» de l'affichage des instruments			●	●	●
Système de sonorisation 3D-Surround Burmester® (810)			●	●	●
ÉQUIPEMENTS TECHNIQUES					
Châssis AMG RIDE CONTROL (459)	●	●			
Suspension AMG RIDE CONTROL+ (489)			●	●	●
Boîte de vitesses SPEEDSHIFT TCT 9G AMG (421)	●	●			
Boîte de vitesses SPEEDSHIFT MCT 9G AMG (421) avec fonction RACE START			●	●	●
Système de freinage en composite hautes performances avec disques de frein de 360 mm à l'avant et à l'arrière	●	●			
Système de freinage en céramique composite hautes performances avec disque en carbone céramique composite de 390 x 360 mm			●	●	
Système de freinage en céramique composite AMG hautes performances avec disque de frein de 420 mm à l'avant et disque de frein de 380 mm à l'arrière					●
Essieu arrière directeur AMG (201)			●	●	●
Différentiel à blocage électronique de l'essieu arrière AMG (467)			●	●	●
Pack DYNAMIC PLUS AMG (P71)				●	●
Support moteur dynamique AMG (466)				●	●
Système d'échappement commutable AMG Performance (U78)		●	●	●	●
Câble de charge pour boîtier mural et bornes de recharge publiques, 5 m, plat (9B2)					●

MERCEDES-AMGGT COUPÉ 4 PORTES.

TARIFS.



MOTEURS ESSENCE.

	Numéro de modèle	Puissance en kW	Cylindrée en cm ³	Moteur Cylindre	Boîte de vitesses	Vitesse maxi	Accélération 0-100 km/h (s)	EQUIPEMENT DE SÉRIE Prix TVA incl.
AMG GT 43	290.658	270+16	2999	Essence L6	SPEEDSHIFT TCT 9G AMG	270	5	CHF 133 700.-
AMG GT 43 4MATIC+	290.659	270+16	2999	Essence L6	SPEEDSHIFT TCT 9G AMG	270	4,9	CHF 135 700.-
AMG GT 53 4MATIC+	290.661	320+16	2999	Essence L6	SPEEDSHIFT TCT 9G AMG	285	4,5	CHF 159 400.-
AMG GT 63 4MATIC+	290.688	430	3982	Essence V8	SPEEDSHIFT MCT 9G AMG	310	3,4	CHF 219 500.-
AMG GT 63 S 4MATIC+	290.689	470	3982	Essence V8	SPEEDSHIFT MCT 9G AMG	315	3,2	CHF 234 900.-
AMG GT 63 S E PERFORMANCE 4MATIC+	290.679	150+470	3982	Essence V8	SPEEDSHIFT MCT 9G AMG	316	2,9	CHF 257 300.-

* Le CO₂ est le principal gaz à effet de serre responsable du réchauffement climatique; l'émission moyenne de CO₂ de l'ensemble des modèles proposés (toutes marques confondues) est pour 2022 de 149 g/km, la valeur cible étant de 118 g/km. Tous les prix de vente s'entendent pour la dotation de série départ usine. Lors de la livraison par une succursale ou une agence, des coûts de transport peuvent encore s'ajouter. Les prix de vente des options ne s'appliquent que pour le montage à l'usine. Sous réserve de modifications de la construction et de l'exécution ainsi que d'erreurs involontaires et d'impression. Les illustrations peuvent contenir des accessoires et options ne faisant pas partie de la dotation de série.

MERCEDES-AMG GT COUPÉ 4 PORTES.

EQUIPEMENTS OPTIONNELS.



PACK PREMIUM.

(PYN)

Prix TVA incl.

De CHF 1300.-

à CHF 4500.-

1 275 - Pack Mémoires.

2 810 - Système de sonorisation 3D-Surround Burmester®.

3 P82 - Protection véhicule URBAN GUARD Plus.

801A - Cuir Nappa AMG noir.



PACK PREMIUM PLUS.

(PYO)

Prix TVA incl.

De CHF 8200.-

à CHF 10 800.-

Contenu du Pack Premium



1 PBP - Pack ENERGIZING.

2 581 - Climatisation automatique THERMOTRONIC.

3 77B - Assistant Intérieur MBUX.

4 416 - Toit panoramique.

5 463 - Affichage tête haute.

6 432 - Pack sièges multicontours actifs.

401 - Sièges climatisés à l'avant.



PACK NUIT AMG II.

(PAZ)

Prix TVA incl.

CHF **685.-**

- Lames verticales de la calandre spécifique à AMG en chrome foncé.
- Emblème 4MATIC+ noir avec «+» rouge sur l'aile avant.
- Etoile Mercedes à l'arrière en noir.
- Inscription «AMG» en noir à l'arrière.



PACK DESIGN V8 EXTÉRIEUR.*

(P90)

Prix TVA incl.

CHF 3614.-

1 Habillages de bas de caisse finition V8.

2 Jupe avant finition V8.

3 Jupe arrière finition V8.



* Non disponible pour le V8 Hybrid.

La disponibilité peut être temporairement limitée en raison de difficultés d'approvisionnement concernant les composants de véhicules (en particulier les semi-conducteurs). Vous trouverez des informations à jour en permanence sur notre page d'accueil et chez votre partenaire Mercedes-Benz.

ÉDITION SPÉCIALE AMG.

(P97)

Prix TVA incl.

De CHF 17 619.-

à CHF 25 220.-

CARACTÉRISTIQUES EXTÉRIEURES.

- Peinture en rouge rubellite (660U)
- Pack Chrome Extérieur AMG (750)
- Pack Design V8 extérieur (P90) pour les modèles six cylindres
- Jantes forgées AMG 53,3 cm (21") à 5 doubles branches (RWI)

CARACTÉRISTIQUES INTÉRIEURES.

- Baguettes de seuil éclairées AMG avec monogramme «AMG» et cache interchangeable (U45) avec éclairage spécifique à l'édition en rouge rubellite
- Badge d'édition à l'intérieur
- Housses de sièges en cuir Nappa exclusif en gris neva/noir (958A)
- Volant Performance AMG en cuir Nappa bicolore (418) en gris neva/noir avec touches au volant AMG (U88)
- Tapis de sol MANUFAKTUR à poil long avec liseré en cuir Nappa (B62)



ÉDITION SPÉCIALE AMG.*

(P18)

Prix TVA incl.

De CHF 22 803.-

à CHF 24 174.-

CARACTÉRISTIQUES EXTÉRIEURES.

- Feu vert AMG magno (376U)
- Bandes sport AMG en noir (389)
- Pack Nuit AMG II (PAZ)
- Jantes alliage AMG 53,3 cm (21") à 5 doubles branches (RWK)

CARACTÉRISTIQUES INTÉRIEURES.

- Baguettes de seuil éclairées AMG avec monogramme «AMG» et cache interchangeable (U45) avec éclairage spécifique à l'édition
- Badge d'édition à l'intérieur
- Cuir Nappa Exclusif bicolore noir/gris titane perlé (528A)



* Nouveau, exclusivement disponible pour le V8 Hybrid.

La disponibilité peut être temporairement limitée en raison de difficultés d'approvisionnement concernant les composants de véhicules (en particulier les semi-conducteurs). Vous trouverez des informations à jour en permanence sur notre page d'accueil et chez votre partenaire Mercedes-Benz.

LE NOUVEAU PROGRAMME DE PERSONNALISATION.

INTÉRIEUR

Prix TVA incl.

De CHF 6542.-

à CHF 9283.-

Contient:

- + Tapis de sol MANUFAKTUR à poil long avec liseré en cuir Nappa (B62).
- + Volant Performance AMG en cuir Nappa bicolore (418).
- + Housses de sièges en cuir Nappa bicolore.



Cuir Nappa Exclusif Bleu yacht/noir
(952A)



Cuir Nappa Exclusif Marron Sienne/
noir (954A)



Cuir Nappa Exclusif Gris Neva/noir
(958A)



Cuir Nappa Exclusif Blanc intense/noir
(959A)



Cuir Nappa Exclusif Rouge classique/
noir (957A)

LE NOUVEAU PROGRAMME DE PERSONNALISATION.

EXTÉRIEUR

Prix TVA incl.

388, 389, U15: CHF **611.-**

1 Bandes sport AMG en argent (388).

2 Bandes sport AMG en noir (389).

3 Bandes sport AMG en jaune (U15).



LES NOUVELLES PEINTURES MANUFAKTUR.



124U – MANUFAKTUR gris classique uni –
Option (CHF 7800.-)



255U – MANUFAKTUR olive métallisé –
Option (CHF 7800.-)



385U – MANUFAKTUR Côte d'Azur bleu clair métallisé –
Option (CHF 7800.-)



658U – MANUFAKTUR cuivre orange magno –
Option (CHF 7800.-)



677U – MANUFAKTUR kalaharigold magno –
Option (CHF 7800.-)



685U – MANUFAKTUR Yellowstone uni –
Option (CHF 7800.-)



934U – MANUFAKTUR uni bleu vintage –
Option (CHF 7800.-)

PEINTURES.



149U – Blanc Polaire – **Série**



589U – Rouge Jupiter – **Option (CHF 600.-)**



Metallic

197U – Noir obsidienne – **Option (CHF 1500.-)**



Metallic

922U – Argent high-tech – **Option (CHF 1500.-)**



Metallic

831U – Gris graphite – **Option (CHF 1500.-)**



Metallic

970U – Bleu spectral – **Option (CHF 1500.-)**



Metallic

799U – Blanc diamant bright – **Option (CHF 2400.-)**



Manufaktur

297U – Gris sélénite magno – **Option (CHF 4200.-)**



Manufaktur

593U – Bleu spectral magno – **Option (CHF 4200.-)**



Manufaktur

818U – Gris graphite magno – **Option (CHF 4200.-)**



Manufaktur

049U – Blanc cachemire magno – **Option (CHF 5800.-)**

LIGNES ET PACKS.

CODE	ÉQUIPEMENT	Prix en CHF TVA incl.	AMG GT 43	AMG GT 43 4MATIC+	AMG GT 53 4MATIC+	AMG GT 63 4MATIC+	AMG GT 63 S 4MATIC+	AMG GT 63 S E Performance 4MATIC+
PYN	Pack Premium Contient: Pack Mémoires (275), Système de sonorisation 3D-Surround Burmester® (810), Cuir Nappa AMG noir (801A), Protection véhicule URBAN GUARD Plus (P82)	4500.- 1300.-	●	●	●	-	-	-
PYO	Pack Premium Plus Contient: Pack Mémoires (275), Système de sonorisation 3D-Surround Burmester® (810), Cuir Nappa AMG noir (801A), Protection véhicule URBAN GUARD Plus (P82), Pack ENERGIZING (PBP), Sièges climatisés à l'avant (401), Toit panoramique (416), Affichage tête haute (463), Pack sièges multicontours actifs (432), Assistant Intérieur MBUX (77B), Climatisation automatique THERMOTRONIC (581)	10 800.- 8200.-	●	●	●	-	-	-
P60	Pack Nuit AMG Contient: Splitter avant et l'habillage des lamelles des prises d'air extérieures finition noir brillant, Insert décoratif dans les ailes avant finition noir brillant, Baguette décorative de ceinture et baguette décorative de fenêtre en noir brillant, Boîtiers de rétroviseurs extérieurs en noir brillant et les éléments d'habillage des sorties d'échappement chromés en noir	1184.-	●	●	●	●	●	●
	Compatible avec U50	935.-	●	●	●	●	●	●
	Compatible avec B26	623.-	●	●	●	●	●	●
	Compatible avec P18	0.-	-	-	-	○	○	○
PAZ	Pack Nuit AMG II Contient: Louvres sur la calandre spécifique AMG en noir chromé (5U6) et insigne du modèle sur le couvercle de coffre et les ailes en noir brillant (7U8) Uniquement avec P60	685.-	●	●	●	●	●	●
	Compatible avec P18	0.-	-	-	-	○	○	○

● Disponible avec frais supplémentaires ○ Disponible sans frais supplémentaires **S** Equipement de série - Indisponible

LIGNES ET PACKS.

CODE	ÉQUIPEMENT	Prix en CHF TVA incl.	AMG GT 43	AMG GT 43 4MATIC+	AMG GT 53 4MATIC+	AMG GT 63 4MATIC+	AMG GT 63 S 4MATIC+	AMG GT 63 S E Performance 4MATIC+
P90	<p>Pack Design V8 extérieur</p> <p>Contient: Jupe avant finition V8, Habillages de bas de caisse finition V8, Jupe arrière finition V8</p> <p>Compatible avec P97</p>	3614.-	●	●	●	-	-	-
		0.-	○	○	○	-	-	-
B26	<p>Pack Aérodynamique AMG</p> <p>Contient: Aileron arrière fixe en finition noir brillant et diffuseur optimisé, intégré dans la jupe arrière, Jupe avant optimisée dans le détail avec splitter avant de plus grand format et déflecteurs supplémentaires au niveau des prises d'air et des passages de roue avant, Déflecteurs sur les sorties d'air latérales placées sur les ailes arrière</p> <p>Uniquement avec P90 pour GT 43/43 4MATIC+/53 4MATIC+</p>	3551.-	●	●	●	●	●	●
773	<p>Pack Carbone Extérieur AMG</p> <p>Incompatible avec 550/750/B26/P97/U94</p>	4610.-	●	●	●	●	●	●
B28	<p>Pack Extérieur AMG en fibre de carbone II</p> <p>Incompatible avec U94</p> <p>Incompatible avec U99</p> <p>Compatible avec B26</p>	5607.-	●	●	●	●	●	●
		3987.-	●	●	●	●	●	●
750	<p>Pack Chrome Extérieur AMG</p> <p>Contient: Splitter avant en chrome brillant, bande de garniture dans la jupe arrière en chrome brillant</p> <p>Incompatible avec 773/B26/P60/PAZ/U50</p> <p>Compatible avec P97</p>	1308.-	-	-	-	●	●	●
		1184.-	●	●	●	-	-	-
		0.-	○	○	○	○	○	○

● Disponible avec frais supplémentaires ○ Disponible sans frais supplémentaires S Equipement de série - Indisponible

LIGNES ET PACKS.

CODE	ÉQUIPEMENT	Prix en CHF TVA incl.	AMG GT 43	AMG GT 43 4MATIC+	AMG GT 53 4MATIC+	AMG GT 63 4MATIC+	AMG GT 63 S 4MATIC+	AMG GT 63 S E Performance 4MATIC+
P18	Edition spéciale AMG	18 055.-	-	-	-	●	-	●
		18 305.-	-	-	-	-	●	-
Contient: 275+376U+389 [U03]+528A+588+H80 [H02/H73/H77]+L6J [L6K]+P17+PAZ+RWK+U26+U33+U45								
Uniquement avec PYO								
P97	Edition spéciale AMG	19 725.-	●	●	-	-	-	-
		19 476.-	-	-	●	-	-	-
		14 467.-	-	-	-	●	-	-
		14 218.-	-	-	-	-	●	●
Contient: 275+418 [B23]+568 [224]+588+660U+750+958A+B62+H32 [H73/H77]+P17+P90+RWI+U33+U45								
Contient: 275+418 [B23]+568 [224]+588+660U+750+958A+B62+H32 [H73/H77]+P17+RWI+U33+U45								
Uniquement avec PYO								

● Disponible avec frais supplémentaires ○ Disponible sans frais supplémentaires **S** Equipement de série - Indisponible

OPTIONS.

CODE	ÉQUIPEMENT	Prix en CHF TVA incl.	AMG GT 43	AMG GT 43 4MATIC+	AMG GT 53 4MATIC+	AMG GT 63 4MATIC+	AMG GT 63 S 4MATIC+	AMG GT 63 S E Performance 4MATIC+
C52	Housse de voiture AMG (intérieur)	349.-	●	●	●	●	●	●
388	Bandes sport AMG en argent	611.-	●	●	●	●	●	●
389	Bandes sport AMG en noir	611.-	●	●	●	●	●	●
B14	Cache moteur AMG en carbone	935.-	-	-	-	●	●	-
U15	Bandes sport AMG en jaune	611.-	●	●	●	●	●	●
U69	Etriers de frein AMG peints en jaune	0.-	-	○	○	○	S	-
	Uniquement avec P71							
U70	Etriers de frein peints en rouge	847.-	●	●	●	-	-	-
		0.-	-	-	-	S	-	-
555	Sièges Performance AMG	2430.-	●	●	●	●	●	●
	Incompatible avec 23U/432/902/P20/P68/PBR/601A							
	Uniquement avec PYN/PYO							
	Compatible avec PYO	498.-	●	●	●	●	●	●
L6K	Volant Performance AMG en cuir Nappa/microfibre DINAMICA	523.-	●	●	●	●	-	-
		0.-	-	-	-	-	S	S
B07	Système de freinage composite céramique hautes performances AMG	8972.-	-	●	●	●	●	-
		0.-	-	-	-	-	-	S

● Disponible avec frais supplémentaires ○ Disponible sans frais supplémentaires S Equipement de série - Indisponible

OPTIONS.

CODE	ÉQUIPEMENT	Prix en CHF TVA incl.	AMG GT 43	AMG GT 43 4MATIC+	AMG GT 53 4MATIC+	AMG GT 63 4MATIC+	AMG GT 63 S 4MATIC+	AMG GT 63 S E Performance 4MATIC+
P71	Pack DYNAMIC PLUS AMG	4050.-	-	●	●	-	-	-
		2305.-	-	-	-	●	-	-
		0.-	-	-	-	-	S	S
U78	Système d'échappement commutable AMG Performance	2243.-	●	●	-	-	-	-
		0.-	-	-	S	S	S	S
550	Dispositif d'attelage et ESP® avec système de stabilisation de la remorque	1196.-	●	●	●	●	●	-
397	Toit en carbone <small>Uniquement avec PYO</small>	4860.-	●	●	●	●	●	-
414	Toit ouvrant <small>Incompatible avec 397/416</small>	1402.-	●	●	●	●	●	●
		0.-	○	○	○	○	○	○
416	Toit panoramique <small>Compatible avec PYO</small>	2617.-	●	●	●	●	●	●
		0.-	○	○	○	○	○	○
E22	Support pour système de portage	523.-	●	●	●	●	●	●
588	Effets d'éclairage AMG	399.-	●	●	●	-	-	-
		0.-	-	-	-	S	S	S
8R3	Roues d'hiver M+S complètes (x4)	4860.-	●	●	●	●	●	●

● Disponible avec frais supplémentaires ○ Disponible sans frais supplémentaires S Equipement de série - Indisponible

OPTIONS.

CODE	ÉQUIPEMENT	Prix en CHF TVA incl.	AMG GT 43	AMG GT 43 4MATIC+	AMG GT 53 4MATIC+	AMG GT 63 4MATIC+	AMG GT 63 S 4MATIC+	AMG GT 63 S E Performance 4MATIC+
R03	Pneus sport <small>Uniquement avec RWC/RWD/RWE/RWI/RWK</small>	748.-	-	●	●	●	●	●
312	Store pare-soleil mécanique pour la lunette arrière	156.-	●	●	●	●	●	●
597	Pare-brise chauffant	580.-	●	●	●	●	●	●
PAF	Pack Confort Acoustique	1121.-	●	●	●	●	●	●
231	Télécommande de porte de garage	280.-	●	●	●	●	●	●
883	Fermeture assistée	685.-	●	●	●	●	●	●
811	Système de sonorisation 3D-Surround haut de gamme Burmester® <small>Uniquement avec PYN/PYO</small>							
	Compatible avec PYN/PYO	4735.-	●	●	●	-	-	-
	Compatible avec PYN/PYO	5047.-	-	-	-	●	●	●
898	Système de recharge sans fil pour appareils mobiles à l'arrière <small>Compatible avec 224</small>	349.- 0.-	● ○	● ○	● ○	● ○	● ○	● ○
543	Pare-soleil extractible	118.-	●	●	●	●	●	●

● Disponible avec frais supplémentaires ○ Disponible sans frais supplémentaires **S** Equipement de série - Indisponible

OPTIONS.

CODE	ÉQUIPEMENT	Prix en CHF TVA incl.	AMG GT 43	AMG GT 43 4MATIC+	AMG GT 53 4MATIC+	AMG GT 63 4MATIC+	AMG GT 63 S 4MATIC+	AMG GT 63 S E Performance 4MATIC+
U67	Prise 230 V à l'arrière	150.-	●	●	●	●	●	●
	Compatible avec 224	0.-	○	○	○	○	○	○
Y05	Ceintures de sécurité de couleur jaune	498.-	●	●	●	●	●	●
Y06	Pack ENERGIZING Plus	498.-	●	●	●	●	●	●
PBR	Pack ENERGIZING Plus Uniquement avec PYO	1246.-	●	●	●	●	●	●
228	Chauffage auxiliaire	1707.-	●	●	●	●	●	-
	Compatible avec 362	1520.-	●	●	●	●	●	-
P68	Pack Compartiment de chargement	536.-	●	●	●	●	●	●
	Uniquement avec PYN/PYO Compatible avec PBR	0.-	○	○	○	○	○	○
463	Affichage tête haute	1234.-	●	●	●	●	●	●
	Compatible avec PYO	0.-	○	○	○	○	○	○
77B	Assistant Intérieur MBUX	374.-	●	●	●	●	●	●
	Compatible avec PYO	0.-	○	○	○	○	○	○

● Disponible avec frais supplémentaires ○ Disponible sans frais supplémentaires **S** Equipement de série – Indisponible

OPTIONS.

CODE	ÉQUIPEMENT	Prix en CHF TVA incl.	AMG GT 43	AMG GT 43 4MATIC+	AMG GT 53 4MATIC+	AMG GT 63 4MATIC+	AMG GT 63 S 4MATIC+	AMG GT 63 S E Performance 4MATIC+
224	Arrière première classe	3489.-	●	●	●	●	●	●
	Compatible avec PYO	2629.-	●	●	●	●	●	—
	Compatible avec P97	0.-	—	—	—	—	—	○
568	Banquette arrière à 3 places	860.-	●	●	●	●	●	—
	Compatible avec PYO	0.-	○	○	○	○	○	—
872	Sièges chauffants à l'arrière	449.-	●	●	●	●	●	●
00U	Service à distance	125.-	●	●	●	●	●	●
38U	Services de charge et services à distance Plus	125.-	●	●	●	●	●	—
		0.-	—	—	—	—	—	S
293	Airbags latéraux à l'arrière	474.-	●	●	●	●	●	●
258	Freinage d'urgence assisté actif*	0.-	S	S	S	S	S	S
682	Extincteur	150.-	●	●	●	●	●	●
70B	Gilet de sécurité pour le conducteur	6.-	●	●	●	●	●	●
23P	Pack d'assistance à la conduite*	1844.-	●	●	●	●	●	●
	Uniquement avec PYN/PYO							

* Nos systèmes d'assistance à la conduite et de sécurité sont des options d'aide et ne vous déchargent pas de vos responsabilités en tant que conducteur. Respectez les consignes du mode d'emploi et les limites du système qui y sont décrites.

● Disponible avec frais supplémentaires ○ Disponible sans frais supplémentaires **S** Equipement de série — Indisponible

OPTIONS.

CODE	ÉQUIPEMENT	Prix en CHF TVA incl.	AMG GT 43	AMG GT 43 4MATIC+	AMG GT 53 4MATIC+	AMG GT 63 4MATIC+	AMG GT 63 S 4MATIC+	AMG GT 63 S E Performance 4MATIC+
P20	Pack d'assistance à la conduite Plus* Uniquement avec PYN/PYO	2467.-	●	●	●	●	●	●
P18	Edition spéciale AMG Contient: 275+376U+389 [U03]+528A+588+H80 [H02/H73/H77]+L6J [L6K]+P17+PAZ+RWK+U26+U33+U45 Uniquement avec PYO	18 055.-	-	-	-	-	●	●
		18 305.-	-	-	-	●	-	-
P97	Edition spéciale AMG Contient: 275+376U+389 [U03]+528A+588+H80 [H02/H73/H77]+L6J [L6K]+P17+PAZ+RWK+U26+U33+U45 Contient: 275+376U+389 [U03]+528A+588+H80 [H02/H73/H77]+L6J [L6K]+P17+PAZ+RWK+U26+U33+U45 Uniquement avec PYO	19 725.-	●	●	-	-	-	-
		19 476.-	-	-	●	-	-	-
		14 467.-	-	-	-	●	-	-
		14 218.-	-	-	-	-	●	●
232	Télécommande de porte de garage (bande de fréquences 284-390 MHz)	280.-	●	●	●	●	●	●
278	Sièges avant électriques	1059.-	●	●	●	-	-	-
37U	Services à distance avancés	312.-	●	●	●	●	●	-

* Nos systèmes d'assistance à la conduite et de sécurité sont des options d'aide et ne vous déchargent pas de vos responsabilités en tant que conducteur. Respectez les consignes du mode d'emploi et les limites du système qui y sont décrites.

● Disponible avec frais supplémentaires ○ Disponible sans frais supplémentaires **S** Equipement de série - Indisponible

OPTIONS.

CODE	ÉQUIPEMENT	Prix en CHF TVA incl.	AMG GT 43	AMG GT 43 4MATIC+	AMG GT 53 4MATIC+	AMG GT 63 4MATIC+	AMG GT 63 S 4MATIC+	AMG GT 63 S E Performance 4MATIC+
524	Protection de transport (couverture complète du corps)	0.-	○	○	○	○	○	○
71B	Gilets de sécurité pour le conducteur et les passagers	25.-	●	●	●	●	●	●
885	Protection anti-vol augmentée	75.-	●	●	●	●	●	●
943	Système de paiement des péages	249.-	●	●	●	●	●	●
E07	Système de localisation	399.-	●	●	●	●	●	●
U80	Prise 115 V	137.-	●	●	●	●	●	●
	Compatible avec 224	0.-	-	-	○	○	○	○
E71	Chargeur avec fonction de maintien en charge	100.-	●	●	●	●	●	●
489	Suspension AMG RIDE CONTROL+	2368.-	●	●	●	-	-	-
		0.-	-	-	-	S	S	S
201	Essieu arrière directeur AMG	2118.-	-	●	●	-	-	-
		0.-	-	-	-	S	S	S
	Uniquement avec P71							
9B2	Câble de charge pour boîtier mural et bornes de recharge publiques, 5 m, plat	0.-	-	-	-	-	-	S

● Disponible avec frais supplémentaires ○ Disponible sans frais supplémentaires S Équipement de série - Indisponible

MERCEDES-AMG GT COUPÉ 4 PORTES.

DONNÉES TECHNIQUES.



DONNÉES TECHNIQUES ESSENCE.

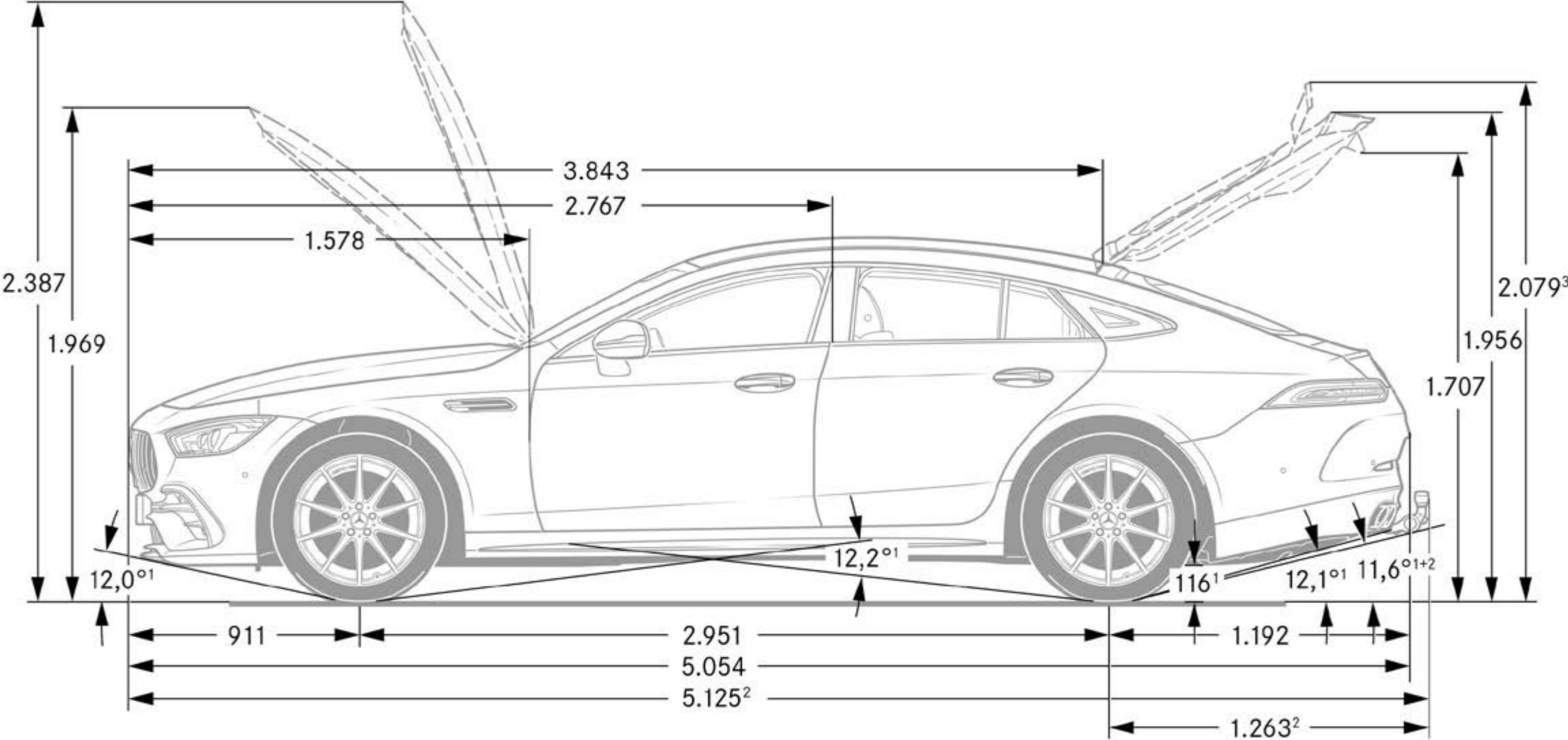
	AMG GT 43	AMG GT 43 4MATIC+	AMG GT 53 4MATIC+	AMG GT 63 4MATIC+	AMG GT 63 S 4MATIC+	AMG GT 63 S E Performance
MOTEUR						
Disposition des cylindres	L6	L6	L6	V8	V8	V8
Nombre de cylindres	6	6	6	8	8	8
Cylindrée (cm ³)	2999	2999	2999	3982	3982	3982
Puissance nominale maxi (kW [ch] DIN)	270 [367]	270 [367]	320 [435]	430 [585]	470 [639]	470 [639]
Puissance nominale maxi [puissance électrique maxi] (kW [ch] DIN)	16 [22]	16 [22]	16 [22]			150 [204]
Couple maxi (Nm à tr/min thermique)	500/1600	500/1600	520/1800	800/2350	900/2500	900/2500
Capacité du réservoir (l)	80/12	80/12	80/12	80/12	80/12	80/12
BOÎTE DE VITESSES						
	SPEEDSHIFT TCT 9G AMG	SPEEDSHIFT TCT 9G AMG	SPEEDSHIFT TCT 9G AMG	SPEEDSHIFT MCT 9G AMG	SPEEDSHIFT MCT 9G AMG	SPEEDSHIFT MCT 9G AMG
PERFORMANCES						
Vitesse maxi (km/h)	270	270	285	310	315	316
De 0 à 100 km/h (s)	5,0	4,9	4,5	3,4	3,2	2,9
CONSOMMATION ET ÉMISSIONS						
Consommation mixte (l/100 km)	10,0	10,0	10,0	13,7	13,7	7,9
Emissions de CO ₂ (g/km) selon 715/2007/CEE	228	228	228	312	312	180
Emissions de CO ₂ de la mise à disposition du carburant et/ou de l'électricité (g/km)	51	51	51	69	69	43
Consommation d'énergie électrique (kWh/100 km)						12
Autonomie seulement électrique (km)						13
CATÉGORIE DE RENDEMENT ÉNERGÉTIQUE						
	F	F	F	G	G	F
MASSE (kg)						
Poids à vide selon le règlement CE 1230/2012	1990-2170	2040-2230	2045-2235	2105-2285	2135-2280	2380-2495
Poids total en charge admissible	2460-2540	2515-2595	2515-2595	2560-2640	2560-2640	2760
Remorque freinée/non freinée	2100/750*	2100/750*	2100/750*	2100/750	2100/750	-
Volume du coffre (l)	456	456	456	461	461	335

* Uniquement avec 550: dispositif d'attelage départ usine.

La consommation normalisée de carburant/d'électricité est calculée selon la méthode de mesure 715/2007/CEE dans sa version actuellement en vigueur. Les valeurs indiquées relatives à la consommation d'énergie et aux émissions de CO₂ sont des valeurs suisses et se basent sur la réception par type. Il s'agit ici de valeurs qui ont été déterminées dans le cycle de mesure WLTP. Dans la pratique, les valeurs de consommation peuvent cependant diverger des valeurs indiquées, en fonction du style de conduite ainsi que des conditions de la chaussée, du trafic, des influences de l'environnement et de l'état du véhicule. Les données ne se réfèrent pas à un véhicule précis et ne font pas partie de l'offre, mais servent uniquement à la comparaison entre les différents types de véhicules. Afin que les consommations d'énergie des différentes motorisations (essence, diesel, gaz, électricité, etc.) soient comparables, elles sont indiquées en sus sous la forme d'équivalents essence (unité de mesure pour l'énergie). Le CO₂ est le principal gaz à effet de serre responsable du réchauffement climatique; les émissions moyennes de CO₂ de tous les types de véhicules proposés (quelle que soit la marque) s'élèvent à 149 g/km pour l'année 2022, la valeur cible provisoire étant 118 g/km.

La disponibilité peut être temporairement limitée en raison de difficultés d'approvisionnement concernant les composants de véhicules (en particulier les semi-conducteurs). Vous trouverez des informations à jour en permanence sur notre page d'accueil et chez votre partenaire Mercedes-Benz.

DIMENSIONS GT 43/53 COUPÉ 4 PORTES.



Ces dimensions sont des valeurs moyennes et peuvent légèrement varier.

PROLONGEZ L'EXPÉRIENCE

ET FAITES DE VOTRE RÊVE UNE RÉALITÉ.



SERVICES.

	Prix en CHF TVA incl.	AMG GT 43	AMG GT 43 4MATIC+	AMG GT 53 4MATIC+	AMG GT 63 4MATIC+	AMG GT 63 S 4MATIC+	AMG GT 63 S E Performance 4MATIC+
<p>MERCEDES-SWISS-INTEGRAL</p> <p>Garantie et service en un. Propriétaire d'une voiture particulière Mercedes-Benz, vous profitez de prestations complémentaires exceptionnelles. MERCEDES-SWISS-INTEGRAL couvre tout ce dont votre Mercedes-Benz a besoin pour ses premiers 100 000 kilomètres. Et, ce qui ne gêne rien, cette combinaison de prestations très exclusives est gratuite pour vous:</p> <ul style="list-style-type: none"> - Toutes les réparations (également suite à l'usure) durant trois ans ou jusqu'à 100 000 kilomètres (selon premier seuil atteint). - Gratuité des services et pièces d'origine nécessaires à cet effet (hors liquides) jusqu'à 100 000 kilomètres pour une durée maximale de dix ans (selon premier seuil atteint). <p>Le répertoire détaillé des prestations vous est remis par votre partenaire du réseau Mercedes-Benz ou figure sur www.mercedes-benz.ch</p> <p>Les coûts d'exploitation réduits augmentent encore le bonheur au volant.</p> <p>Avec MERCEDES-SWISS-INTEGRAL, le compte est bon!</p>	0.-	S	S	S	S	S	S
<p>MERCEDES-SWISS-INTEGRAL plus</p> <p>Avec MERCEDES-SWISS-INTEGRAL plus - ou MSI plus, vous pouvez, à des conditions intéressantes, dès l'achat du véhicule neuf, prolonger les prestations de MERCEDES-SWISS-INTEGRAL d'un, deux ou trois ans jusqu'à un maximum de six ans d'utilisation ou 200 000 kilomètres (selon premier seuil atteint). Pendant la durée de MSI plus, toutes les réparations ainsi que le remplacement des pièces soumises à usure sont inclus. Le répertoire détaillé des prestations vous est remis par votre partenaire du réseau Mercedes-Benz ou figure sur www.mercedes-benz.ch/msi-plus. Par ailleurs, nous prenons en charge tous les services prescrits, y c. les pièces d'origine nécessaires à cet effet (hors liquides et lubrifiants).</p> <p>MSI plus 4 New: prolongation d'un an, jusqu'à un total de quatre ans ou 120 000 kilomètres. Prix valables du 1.2.2022 au 31.1.2023 ou jusqu'à révocation.</p>	3360.-	●	●	●	●	●	●
<p>MOBILITÉ MERCEDES-BENZ</p> <p>S'il est une chose qui vous accompagne toujours à bord de votre nouvelle voiture, c'est bien la sensation de rouler en toute sécurité. Mais si un jour, vous deviez tout de même avoir besoin d'aide, sachez que le Mercedes-Benz Service24h est là pour vous au numéro d'urgence gratuit 00800 1777 7777 (alternative: +41 44 439 15 67). Cette prestation peut d'ailleurs encore s'étoffer avec le service télématique intégré Mercedes-Benz Contact. Condition: radio connectée à un téléphone mobile en état de marche. Par pression sur une touche, vous voilà connecté par téléphone avec le centre clients Mercedes-Benz. Si souhaité, toutes les données pertinentes sur le véhicule et sa position sont transmises. Il en résulte un temps de réaction raccourci et donc une assistance rapide sur place. De série et sans majoration de prix: le pack de mobilité Mercedes-Benz Mobilo. A l'échéance de la garantie de mobilité (deux ans), Mobilo se prolonge automatiquement d'année en année, jusqu'à un maximum de 30 ans, pour les pannes et prestations d'assurance. Condition: maintenance régulière auprès de votre partenaire après-vente Mercedes-Benz. De la perte de clés aux dommages causés par un accident ou par un acte de vandalisme, en passant par la panne, Mobilo fait en sorte que vous puissiez malgré tout atteindre votre destination et ce, dans l'Europe entière. Quel que soit votre problème, une chose est sûre: vous reprendrez la route le plus rapidement possible.</p>	0.-	S	S	S	S	S	S

● Disponible avec frais supplémentaires S Equipement de série – Indisponible

