

EQS

PREISLISTE 2022.



EQS

Willkommen.

Willkommen bei der Broschüre der ersten vollelektrischen Luxuslimousine von Mercedes-EQ. Sie ist zu 100% interaktiv und ermöglicht es Ihnen, nach Belieben zwischen den verschiedenen Inhalten zu wechseln.

Auf den nächsten Seiten erfahren Sie alles, was Sie über Ihren zukünftigen EQS wissen möchten.



EQS

Elektrisch in die Zukunft.

Der EQS ist das erste Modell, das auf der modularen Architektur für Elektrofahrzeuge der Luxus- und Oberklasse basiert. Durch die Verschmelzung von Technologie, Design, Funktionalität und Konnektivität begeistert der EQS Fahrer und Passagiere.

Laden >

Ausstattungslinien >

Mercedes-AMG. >

Edition 1 >

Preise >

Sonderausstattung >

Mercedes *me connect* >

Technische Daten >

EQS

Laden.

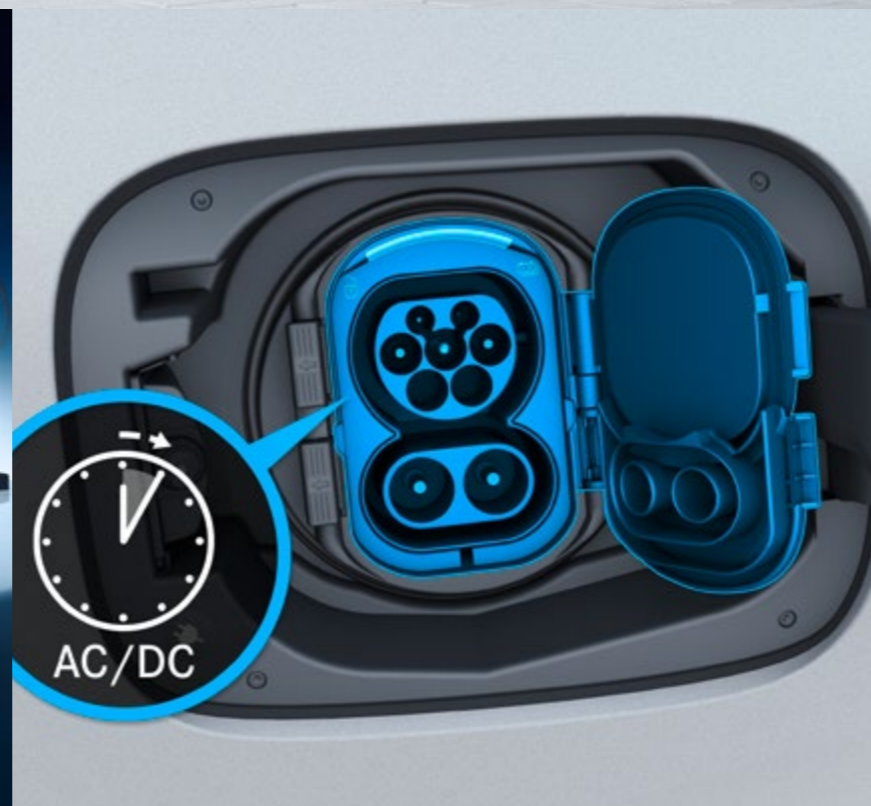




**THE NEW EQS:
IONITY UNLIMITED**



1 year of free charging through
the IONITY fast charging network



Laden.

Wechselstromsystem (AC-Laden) (82B)

Mehr Flexibilität: Mit dem Wechselstrom-Bordlader bis 11 kW (dreiphasig) laden Sie Ihr Mercedes-Benz EQ Fahrzeug bequem und schnell auf. Sie können Ihr Fahrzeug nicht nur zu Hause an der Wallbox aufladen, sondern auch an zahlreichen öffentlichen Ladestationen. Diese liefern in der Regel Wechselstrom, wie Haushaltssteckdosen. **(CHF 0.-)**

Gleichstrom-Ladesystem (DC-Laden) (83B)

Für Ihre optimale Ladegeschwindigkeit mit maximal 200 kW und damit maximalen Komfort. Schnellladesäulen wie zum Beispiel von IONITY liefern den für Ihre Hochvoltbatterie erforderlichen Gleichstrom. Somit stellt das Gleichstrom-Ladesystem in kürzester Zeit eine langstreckentaugliche Reichweite bereit. **(CHF 0.-)**

Vorrüstung für Mercedes me Charge*

Mit Mercedes me Charge geniessen Sie höchste Flexibilität. Sie können Ihr Fahrzeug an vielen öffentlichen Ladestationen bei grösstmöglicher Kostentransparenz laden. Nach einmaliger Anmeldung haben Sie Zugriff auf die Dienste aller Anbieter aus dem Mercedes me Charge Netzwerk. Mercedes me Charge kümmert sich für Sie um die zentrale Abrechnung und den Überblick über die Kosten.

Vorrüstung für IONITY*

Schnellladen mit IONITY heisst, bares Geld zu sparen. Denn dank einer Kooperation mit dem Anbieter können Sie zu einem deutlich günstigeren Tarif Strom für Ihr Fahrzeug beziehen. Übrigens stehen an jedem Standort bis zu zwölf Ladestationen zur Verfügung – ein weiterer Vorteil auf Langstreckenfahrten, die Sie so völlig entspannt antreten können. Mit dem EQS geniessen Sie ein ganzes Jahr lang kostenloses Schnellladen an den IONITY-Stationen.

*Für die Nutzung der aufgeführten Dienste ist eine Registrierung im Mercedes me Portal sowie die Zustimmung zu den Nutzungsbedingungen für die Mercedes me connect Dienste notwendig. Zusätzlich muss das jeweilige Fahrzeug mit dem Benutzerkonto verknüpft sein. Nach Ablauf der ursprünglichen Laufzeit können die Dienste kostenpflichtig verlängert werden. Die erstmalige Aktivierung der Dienste ist innerhalb von einem Jahr ab Erstzulassung oder Inbetriebnahme durch den Kunden möglich, je nachdem, was zuerst erfolgt.



Ladekabel.

Ladekabel für Wallbox und öffentliche Ladestationen (MODE 3)

1 9B2 - Ladekabel für Wallbox und öffentliche Ladestationen, 5 m, glatt

Mit diesem Ladekabel, auch Mode-3-Kabel genannt, können Sie Ihr Fahrzeug über die Wallbox oder an öffentlichen Ladestationen bis 11 kW (Typ 2, dreiphasig, 16 A) aufladen, **serienmässig (CHF 0.-)**

2 9B3 - Ladekabel für Wallbox und öffentliche Ladestationen, 8 m, glatt

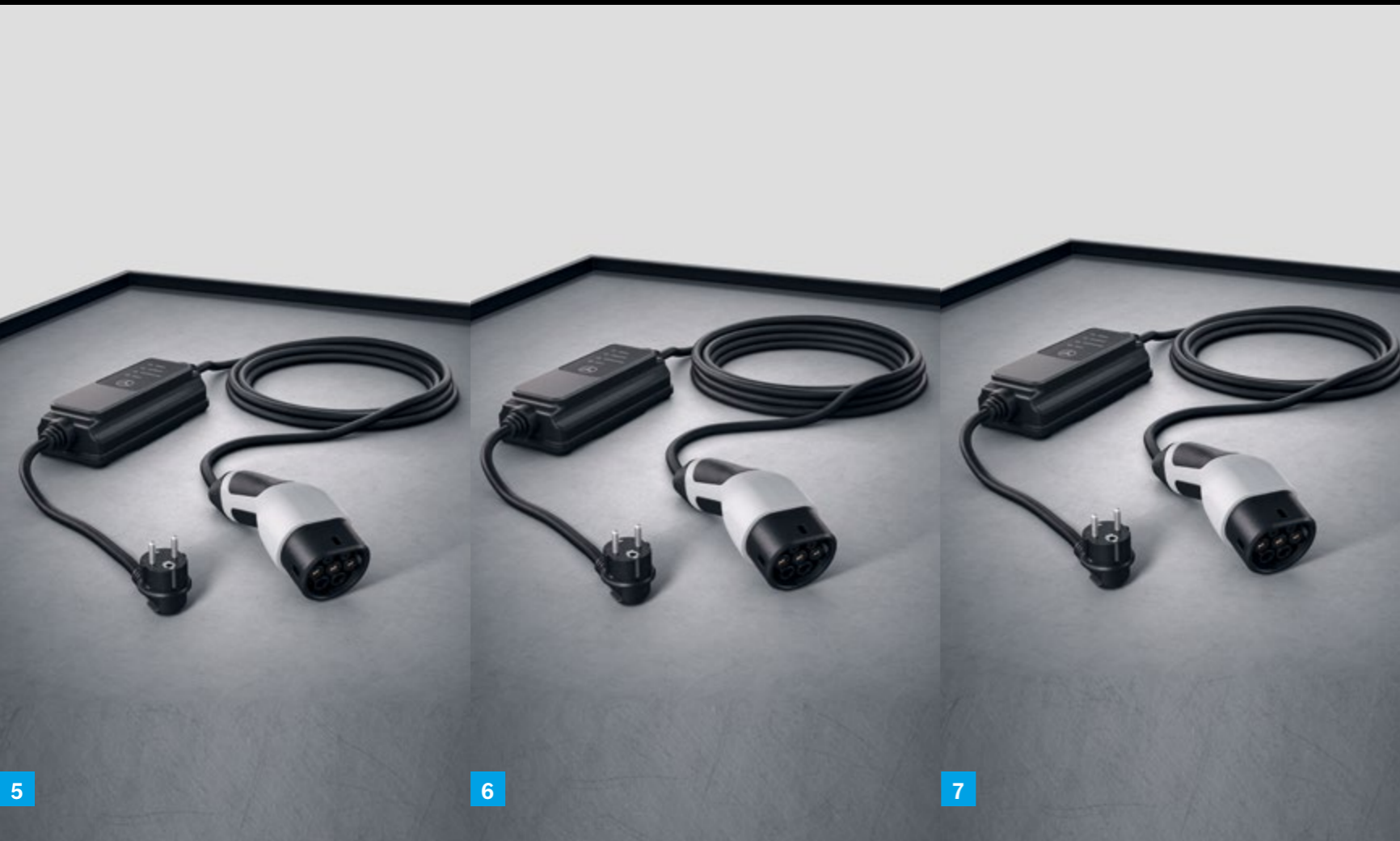
Mit diesem Ladekabel, auch Mode-3-Kabel genannt, können Sie Ihr Fahrzeug über die Wallbox oder an öffentlichen Ladestationen bis 11 kW (Typ 2, dreiphasig, 16 A) aufladen, **optional (CHF 87.-)**

3 9B6 - Ladekabel für Wallbox und öffentliche Ladestationen, 5 m, glatt

Mit diesem Ladekabel, auch Mode-3-Kabel genannt, können Sie Ihr Fahrzeug über die Wallbox oder an öffentlichen Ladestationen bis 22 kW (Typ 2, dreiphasig, 32 A) aufladen, **optional (CHF 0.-)**

4 9B7 - Ladekabel für Wallbox und öffentliche Ladestationen, 8 m, glatt

Mit diesem Ladekabel, auch Mode-3-Kabel genannt, können Sie Ihr Fahrzeug über die Wallbox oder an öffentlichen Ladestationen bis 22 kW (Typ 2, dreiphasig, 32 A) aufladen, **optional (CHF 87.-)**



5

6

7

Ladekabel für Haushaltssteckdose (MODE 2)

5 B30 - Ladekabel für Haushaltssteckdose, 5 m, glatt

Mit diesem Ladekabel, auch Mode-2-Kabel genannt, können Sie Ihr Fahrzeug an einer Steckdose bis 1,8 kW (230 V, einphasig, 8 A) aufladen. Es passt für Steckdosen des Typs E/F CEE 7/7, **serienmässig (CHF 0.-)**

6 B80 - Ladekabel für Haushaltssteckdose, 8 m, glatt

Mit diesem Ladekabel, auch Mode-2-Kabel genannt, können Sie Ihr Fahrzeug an einer Steckdose bis 1,8 kW (230 V, einphasig, 8 A) aufladen. Es passt für Steckdosen des Typs E/F CEE 7/7, **optional (CHF 37.-)**

7 B31 - Ladekabel für Haushaltssteckdose, 5 m, glatt

Mit diesem Ladekabel, auch Mode-2-Kabel genannt, können Sie Ihr Fahrzeug an einer Haushaltssteckdose bis 1,8 kW (230 V, einphasig, 8 A) aufladen. Es passt für Steckdosen des Typs G BS 1363, **serienmässig (CHF 0.-)**

8 B81 - Ladekabel für Haushaltssteckdose, 8 m, glatt

Mit diesem Ladekabel, auch Mode-2-Kabel genannt, können Sie Ihr Fahrzeug an einer Haushaltssteckdose bis 2,3 kW (230 V, einphasig, 8 A) aufladen. Es passt für Steckdosen des Typs G BS 1363, **optional (CHF 37.-)**



8

9

10

Ladekabel für Industriesteckdose (MODE 2)

9 B32 - Ladekabel für Industriesteckdose, 5 m, glatt

Mit diesem Ladekabel, auch Mode-2-Kabel genannt, können Sie Ihr Fahrzeug an einer Industriesteckdose bis 3,6 kW (230 V, einphasig, 16 A) aufladen. Es passt für Steckdosen des Typs IEC60309 CEE 16/3, **optional (CHF 0.-)**

10 B82 - Ladekabel für Industriesteckdose, 8 m, glatt

Mit diesem Ladekabel, auch Mode-2-Kabel genannt, können Sie Ihr Fahrzeug an einer Industriesteckdose bis 3,6 kW (230 V, einphasig, 16 A) aufladen. Es passt für Steckdosen des Typs IEC60309 CEE 16/3, **optional (CHF 37.-)**

Preis inkl. MwSt.

EQS

Ausstattungs- linien.





Serien- ausstattung.

Siehe Preislisten

- Display-Paket (12,3" + 12,8") (PAI) – für EQS 350 und EQS 450+
- MBUX Hyperscreen (PAG) – für EQS 580 4MATIC und EQS 53 4MATIC+
- Ambientebeleuchtung (894)
- Electric Art Interieur (P14)
- Polster in Ledernachbildung ARTICO (100A)
- Memory-Paket (275)
- Beleuchtete Einstiegsleisten mit Mercedes-Benz Schriftzug (U25)
- Innenraumlicht-Paket (876)
- USB-Paket Plus (72B)
- KEYLESS-GO Komfort-Paket (P17)
- Fahrassistenten-Paket (234, 239) (P79)
- MBUX Augmented Reality für Navigation (U19)
- Kabelloses Ladesystem für mobile Endgeräte vorne (897)
- Federungssystem AIRMATIC (489)
- 19"-Leichtmetallräder
- Exterieurlackierung Obsidianschwarz metallic (197U)



Serienausstattung

Electric Art

AMG Line

Polsterung

Zierelemente

Ausstattungslinien im Überblick



P14 – Electric Art Interieur

PAG – MBUX Hyperscreen (serienmässig nur bei EQS 580 4MATIC und EQS 53 4MATIC+)

P54 – URBAN GUARD Fahrzeugschutz

894 – Ambientebeleuchtung



P49 – Spiegel-Paket

201 – Hinterachslenkung mit Einstellung des Lenkeinschlags auf 4,5°

P44 – Park-Paket mit Rückfahrkamera

PBG – MBUX Premium-Navigation

Räder.



R84 – Leichtmetallräder 48,3 cm (19") im Vielspeichen-Design, **serienmässig**



R56 – Leichtmetallräder 48,3 cm (19") im 10-Loch-Design, **optional (CHF 0.-)**



29R – Leichtmetallräder 50,8 cm (20") im 5-Speichen-Design, **optional (CHF 1558.-)**



96R – Leichtmetallräder 50,8 cm (20") im 5-Speichen-Design, **optional (CHF 1620.-)**



19R – Leichtmetallräder 53,3 cm (21") im 5-Dreifachspeichen-Design, **optional (CHF 2617.-)**



18R – Leichtmetallräder 53,3 cm (21") im 10-Speichen-Design, **optional (CHF 2991.-)**



00R – Leichtmetallräder 55,9 cm (22") im 5-Doppelspeichen-Design, **optional (CHF 3738.-)**



Electric Art Line.

Preis inkl. MwSt.

CHF **1600.-**



Zusätzlich zur Serienausstattung:

- Frontschürze mit Chromzieren in oberen und unteren Bereich
- Heckschürze in Wagenfarbe mit Unterteil in Graphitgrau metallic und Chromzieren
- Seitenschweller in Graphitgrau mit Chromzieren
- 20"-Leichtmetallräder

Serienausstattung

Electric Art

AMG Line

Polsterung

Zierelemente

Ausstattungslinien im Überblick



Frontschürze mit Chromzierenen im oberen und unteren Bereich



Heckschürze in Wagenfarbe mit Unterteil in Graphitgrau metallic



Seitenschwellerverkleidung in Graphitgrau mit Chromzierenen

Luxus in seiner fortschrittlichsten Art: Das Electric Art Exterieur streicht das innovative Design Ihres EQS gekonnt heraus. Hochwertige Zierelemente am gesamten Fahrzeug setzen ästhetische Akzente. Selbst im Stillstand zeugen die beeindruckenden, 20" grossen Leichtmetallräder von ihrem hohen Leistungsvermögen.

Räder.



R61 – Leichtmetallräder 50,8 cm (20") im 5-Speichen-Design, **serienmässig**



R56 – Leichtmetallräder 48,3 cm (19") im 10-Loch-Design, **optional (CHF 0.-)**



29R – Leichtmetallräder 50,8 cm (20") im 5-Speichen-Design, **optional (CHF 187.-)**



96R – Leichtmetallräder 50,8 cm (20") im 5-Speichen-Design, **optional (CHF 249.-)**



19R – Leichtmetallräder 53,3 cm (21") im 5-Dreifachspeichen-Design, **optional (CHF 1246.-)**



18R – Leichtmetallräder 53,3 cm (21") im 10-Speichen-Design, **optional (CHF 1620.-)**



00R – Leichtmetallräder 55,9 cm (22") im 5-Doppelspeichen-Design, **optional (CHF 2368.-)**



AMG Line Exterieur.

Preis inkl. MwSt.

CHF **5200.-**

Abgebildetes Fahrzeug mit optionalen AMG Leichtmetallrädern 53,3 cm (21") im Vielspeichen-Design (RWX)



Zusätzlich zur Electric Art Line:

- AMG Frontstossfänger in Wagenfarbe mit A-Wing in Hochglanzschwarz und Chromzierelement, Frontsplitter in Chrom glanzgedreht und Kühlluft einlässe in Hochglanzschwarz mit Chromzierelement
- AMG Heckschürze in Wagenfarbe
- Seitenschwellerverkleidung in Schwarz glänzend und Türzierleisten in Chrom
- Schwarze Zierelemente im Kühlergrill
- Getönte Wärmeschutzverglasung (840)
- 20"-Räder AMG Line

Abgebildetes Fahrzeug mit optionalen AMG Leichtmetallrädern 53,3 cm (21") im Vielspeichen-Design (RWX)

Abgebildetes Fahrzeug mit optionalen AMG Leichtmetallrädern 53,3 cm (21") im Vielspeichen-Design (RWX)

Aufgrund von Lieferengpässen bei diversen Fahrzeugteilen (vor allem Halbleitern) kommt es eventuell zu einer zeitweise eingeschränkten Verfügbarkeit. Aktuelle Informationen hierzu finden Sie auf unserer Homepage und bei Ihrem Mercedes-Benz Händler.

Serienausstattung

Electric Art

AMG Line

Polsterung

Zierelemente

Ausstattungslinien im Überblick



Das ausdrucksstarke Styling der AMG Line verleiht dem Exterieur eine aufregende und dynamische Note. Die sportlichen Gene des AMG treffen auf progressiven Luxus – ein deutliches Statement, das einzigartiges Design mit ebenso einzigartiger Technik verbindet.



840 – Getönte Wärmeschutzverglasung



AMG Heckschürze in Wagenfarbe mit Einlegern in Diffusoroptik in Schwarz glänzend



Seitenschwellerverkleidung in Hochglanzschwarz und Türzierleisten in Chrom



AMG Frontstossfänger in Wagenfarbe mit A-Wing in Hochglanzschwarz und Chromzierelement



AMG Line Exterieur und AMG Line Interieur.

Preis inkl. MwSt.

CHF **7200.-**

Zusätzlich zu AMG Line Exterieur:

- Multifunktions-Sportlenkrad in Leder Nappa (L5C) mit galvanisierten Lenkradschalt paddles (431) in Silberchrom
- Sportsitze (7U4) mit 4-Wege-Lordosenstütze (U22) in Ledernachbildung ARTICO/Mikrofaser MICRO CUT schwarz/spacegrau (651A)
- Armaturenbrett und Bordkanten in Ledernachbildung ARTICO in Spacegrau mit NEOTEX-Feinstruktur und roten Ziernähten
- Zierelemente Holz Linde linestructure anthrazit offenporig (H08)
- AMG Sportpedalanlage aus gebürstetem Edelstahl mit Gumminoppen
- Innenhimmel Stoff schwarz (51U)
- AMG Fussmatten (U26)



Abgebildetes Fahrzeug mit optionalen AMG Leichtmetallrädern 53,3 cm (21") im Vielspeichen-Design (RWX)

Serienausstattung

Electric Art

AMG Line

Polsterung

Zierelemente

Ausstattungslinien im Überblick



L5C – Multifunktions-Sportlenkrad in Leder Nappa



651A – Sportsitze mit 4-Wege-Lordosenstütze in Ledernachbildung ARTICO/Mikrofaser MICROCUT schwarz/spacegrau



U26 – AMG Fussmatten



H08 – Zierelemente Holz Linde linestructure anthrazit offenporig

Das AMG Line Interieur verleiht Ihrem EQS eine sicht- und spürbarere Sportlichkeit. Neben der progressiven Ästhetik des Fahrzeuginnenraums steigert das unten abgeflachte und im Griffbereich perforierte Multifunktions-Sportlenkrad in Leder Nappa den Fahrspass.

Räder - AMG Line.



RRP – AMG Leichtmetallräder 50,8 cm (20") im 5-Speichen-Design, **serienmässig**



RSX – AMG Leichtmetallräder 48,3 cm (19") im 5-Doppelspeichen-Design, **optional (CHF 0.-)**



RRU – AMG Leichtmetallräder 50,8 cm (20") im 5-Speichen-Design, **optional (CHF 436.-)**



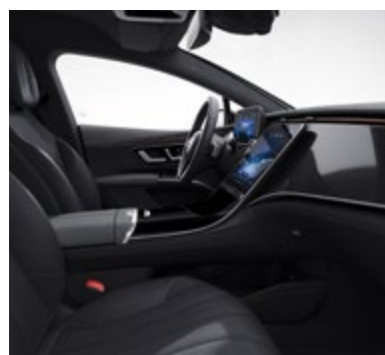
RWX – AMG Leichtmetallräder 53,3 cm (21") im Vielspeichen-Design, **optional (CHF 1433.-)**



RWY – AMG Leichtmetallräder 53,3 cm (21") im Vielspeichen-Design, **optional (CHF 1744.-)**

Polsterung Electric Art Line Interieur.

Ledernachbildung ARTICO



111A – Ledernachbildung ARTICO schwarz/ spacegrau, **serienmässig**



105A – Ledernachbildung ARTICO beige/ spacegrau, **optional (CHF 436.-)**



121A – Ledernachbildung ARTICO schwarz/ balaobraun, **optional (CHF 436.-)**

Leder Nappa



801A – Leder Nappa schwarz/ spacegrau, **optional (CHF 3614.-)**



805A – Leder Nappa macchiato beige/ spacegrau, **optional (CHF 3614.-)**



811A – Leder Nappa schwarz/ balaobraun, **optional (CHF 3614.-)**

Leder Lugano



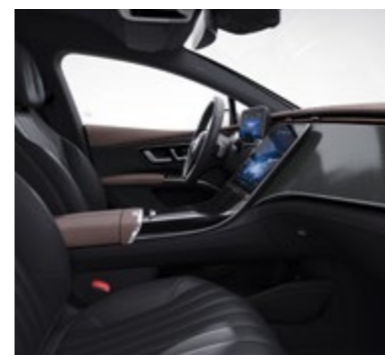
201A – Leder schwarz/ spacegrau, **optional (CHF 2368.-)**



205A – Leder macchiato beige/ spacegrau, **optional (CHF 2804.-)**



209A – Leder nevagrau/ balaobraun, **optional (CHF 2804.-)**



211A – Leder schwarz/ balaobraun, **optional (CHF 2804.-)**

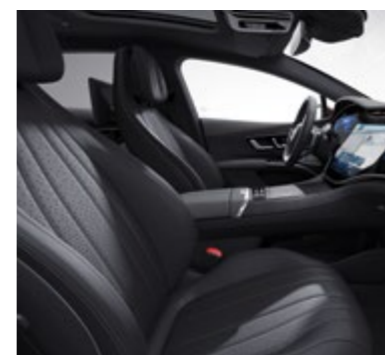
Polsterung AMG Line Interieur.

Ledernachbildung ARTICO/ Mikrofaser MICROCUT



651A – Ledernachbildung ARTICO/ Mikrofaser MICROCUT zweifarbig schwarz/ spacegrau, **serienmässig**

Leder



231A – Leder schwarz/ spacegrau, **optional (CHF 1620.-)**



229A – Leder nevagrau/ balaobraun, **optional (CHF 2056.-)**

Serienausstattung

Electric Art

AMG Line

Polsterung

Zierelemente

Ausstattungslinien im Überblick

Zierelemente Electric Art Line Interieur.



H51 – Zierelemente mit
feiner Oberflächen-
struktur schwarz,
serienmässig



51H + 331 –
Hinterleuchtete
Zierelemente mit
Mercedes-Benz Pattern,
optional (CHF 361.-)



H08 – Zierelemente
Holz Linde linestructure
anthrazit offenporig,
optional (CHF 486.-)



H12 – Zierelemente
Holz Walnuss
braun offenporig,
optional (CHF 486.-)



H67 – Zierelemente
3-D-Reliefoptik
anthrazit,
optional (CHF 673.-)



H39 – Zierelemente
Holz Walnuss
Schiffsdeck offenporig,
optional (CHF 3987.-)

Mit MBUX Hyperscreen (PAG) – serienmässig beim EQS 580 4MATIC



H08 + 775 –
Zierelemente Holz
Linde linestructure
anthrazit offenporig,
serienmässig mit PAG



H12 + 798 –
Hinterleuchtete
Zierelemente
mit Pattern,
optional (CHF 361.-)



H73 + 732 – AMG
Zierelemente Carbon,
optional (CHF 1558.-)



H39 + 697 –
Zierelemente Holz
Walnuss Schiffsdeck
offenporig,
optional (CHF 3364.-)

Mittelkonsole. mit PAI



757 – Mittelkonsole hochglanzschwarz,
serienmässig



661 – Mittelkonsole mit feiner
Oberflächenstruktur schwarz,
optional (CHF 187.-)

Preis inkl. MwSt.

Aufgrund von Lieferengpässen bei diversen Fahrzeugteilen (vor allem Halbleitern) kommt es eventuell zu einer zeitweise eingeschränkten Verfügbarkeit. Aktuelle Informationen hierzu finden Sie auf unserer Homepage und bei Ihrem Mercedes-Benz Händler.

Zierelemente AMG Line Exterieur.

Mit Display-Paket (PAI) – serienmässig



51H + 331 –
Hinterleuchtete
Zierelemente mit
Mercedes-Benz Pattern,
optional (CHF 0.-)



H08 – Zierelemente
Holz Linde linestructure
anthrazit offenporig,
serienmässig



H12 – Zierelemente
Holz Walnuss
braun offenporig,
optional (CHF 361.-)



H67 – Zierelemente
3-D-Reliefoptik
anthrazit,
optional (CHF 548.-)



H39 – Zierelemente
Holz Walnuss
Schiffsdeck offenporig,
optional (CHF 3987.-)

Mit MBUX Hyperscreen (PAG) – serienmässig beim EQS 580 4MATIC



H08 + 775 –
Zierelemente Holz
Linde linestructure
anthrazit offenporig,
serienmässig



H12 + 798 –
Zierelemente
Holz Walnuss
braun offenporig,
optional (CHF 112.-)



H73 + 732 – AMG
Zierelemente Carbon,
optional (CHF 1558.-)



H39 + 697– Zierelemente
Holz Walnuss
Schiffsdeck offenporig,
optional (CHF 3364.-)

Mittelkonsole.

mit PAI



757 – Mittelkonsole hochglanzschwarz,
serienmässig



661 – Mittelkonsole mit feiner
Oberflächenstruktur schwarz,
optional (CHF 187.-)

Vergleich der Ausstattungslinien.

	Electric Art Line Interieur und Exterieur serienmässig	Electric Art Line Interieur und Exterieur	Electric Art Line Interieur und Exterieur AMG Line	AMG Line Interieur und Exterieur
EXTERIEUR.				
Black-Panel-Kühlergrill	●	●	●	●
Bordkantenzierleiste in Silberchrom	●	●	●	●
Seitenschweller in Schwarz glänzend mit silberfarbenen Einlegern	●			
Seitenschweller in Graphitgrau mit Chromeinlegern		●		
Seitenschweller in Schwarz glänzend mit Türzierleisten in Chrom			●	●
Aussenspiegel in Wagenfarbe	●	●	●	●
Leichtmetallräder 48,3 cm (19") im Vielspeichen-Design, aerodynamisch optimiert, schwarz/glanzgedreht (R84)	●			
Leichtmetallräder 50,8 cm (20") im 5-Speichen-Design (R61), aerodynamisch optimiert, schwarz/glanzgedreht		●		
AMG Leichtmetallräder 50,8 cm (20") im 5-Speichen-Design			●	●
Full-LED-Scheinwerfer ohne Leuchtband vorne, mit Leuchtband am Heck	●	●	●	●
LED-Heckleuchten im 3-D-Helix-Design mit Leuchtband hinten	●	●	●	●
Getönte Wärmeschutzverglasung			●	●
Heckschürze mit Zierelement in Silberchrom	●			
Heckschürze in Wagenfarbe mit Unterteil in Graphitgrau metallic und Chromzierelement		●		
AMG spezifische Heckschürze in Wagenfarbe mit Einlegern in Diffusoroptik in Schwarz glänzend, Doppel-Zierleiste in Chrom sowie Flics an den Luftauslässen links und rechts in Strukturschwarz			●	●
INTERIEUR.				
Electric Art Line Interieur	●	●	●	
AMG Line Interieur				●
Multifunktions-Sportlenkrad in Leder Nappa (L2B) mit galvanisierten Lenkradschaltpaddles (431) in Silberchrom	●	●	●	
Multifunktions-Sportlenkrad in Leder Nappa, unten abgeflacht (L5C) mit galvanisierten Lenkradschaltpaddles (431) in Silberchrom				●
Komfortsitze (7U2) mit Lordosenstütze (U22), Komfortkopfstützen vorne (436) und Konturbeleuchtung in Ledernachbildung ARTICO schwarz/ spacegrau (111A)	●	●	●	

Vergleich der Ausstattungslinien.

	Electric Art Line Interieur und Exterieur serienmässig	Electric Art Line Interieur und Exterieur	Electric Art Line Interieur und Exterieur AMG Line	AMG Line Interieur und Exterieur
INTERIEUR.				
Sportsitze (7U4) mit 4-Wege-Lordosenstütze (U22) in Ledernachbildung ARTICO/Mikrofaser MICROCUT schwarz/spacegrau (651A)				●
Ambientebeleuchtung (894)	●	●	●	●
Zierelemente mit feiner Oberflächenstruktur schwarz (H51)	●	●	●	
Zierelemente Holz Linde linestructure anthrazit offenporig (H08)				●
Einstiegsleisten mit Mercedes-Benz Schriftzug	●	●	●	●
Fussmatten Velours (U12)	●	●	●	
AMG Fussmatten (U26)				●
AMG Sportpedalanlage aus gebürstetem Edelstahl mit schwarzen Gumminoppen				●
Ablagen unter der Mittelkonsole (5B1)	●	●	●	●
Innenhimmel Stoff schwarz (51U)	●	●	●	●
TECHNIK.				
Aktiver Brems-Assistent (258)	●	●	●	●
Aktiver Spurhalte-Assistent (243)	●	●	●	●
Festplattennavigation (365)	●	●	●	●
Vorrüstung für Live Traffic Information	●	●	●	●
DYNAMIC SELECT (B59) mit folgender Fahrprogramm-Auswahl: Eco, Comfort, Sport und Individual	●	●	●	●
Verschiedene Rekuperationsstufen, über die Lenkradschalt paddles aktivierbar				
DAuto - intelligente Rekuperation				
D+ - keine Rekuperation	●	●	●	●
D - Standardeinstellung, schwache Rekuperation				
D- - höchste Rekuperationsstufe				
Elektrische Feststellbremse mit Anfahrhilfe	●	●	●	●
Elektronisches Stabilitäts-Programm (ESP®)	●	●	●	●
Park-Paket mit Rückfahrkamera (P44)	●	●	●	●

Vergleich der Ausstattungslinien.

TECHNIK.

	Electric Art Line Interior und Exterior serienmässig	Electric Art Line Interior und Exterior	Electric Art Line Interior und Exterior AMG Line	AMG Line Interior und Exterior
Geschwindigkeitslimit-Assistent (504)	●	●	●	●
Federungssystem AIRMATIC (489)	●	●	●	●
TIREFIT (B51)	●	●	●	●
Reifendruckkontrolle (475)	●	●	●	●
Erste-Hilfe-Kasten und Warndreieck	●	●	●	●
Front-Airbags für Fahrer und Beifahrer sowie Kneebag (294) für Fahrer	●	●	●	●
Signalgeber für Fussgängerwarnung (B53)	●	●	●	●
Windowbags	●	●	●	●
Mercedes-Benz Notrufsystem (351)	●	●	●	●
Kommunikationsmodul (LTE Advanced) zur Nutzung von Mercedes me connect Diensten (384)*	●	●	●	●
Display-Paket mit 12,3"-Kombiinstrument und 12,8"-OLED-Media Display	●	●	●	●
Digitales Radio (DAB) (537)	●	●	●	●
Klimatisierungsautomatik THERMATIC (580)	●	●	●	●
KEYLESS-GO Komfort-Paket (P17)	●	●	●	●
Smartphone-Integration (14U)	●	●	●	●
Kabelloses Ladesystem für mobile Endgeräte vorne (897)	●	●	●	●
Ladekabel für Haushaltssteckdose (MODE 2)	●	●	●	●
Ladekabel für Wallbox und öffentliche Ladestationen (MODE 3)	●	●	●	●
Erweiterte Ladeservices und Remote Services Premium (36U) inkl. IONITY unbegrenzt für 1 Jahr	●	●	●	●
Wechselstromlader (AC) 11 kW (82B)	●	●	●	●
Gleichstromlader (DC) 200 kW (83B)	●	●	●	●
Hinterachslenkung mit Einstellung des Lenkeinschlags auf 4,5° (201)	●	●	●	●
Vorrüstung für die Übergabe des digitalen Schlüssels (20U)	●	●	●	●



AMG

EQS

Mercedes-AMG.





AMG DYNAMIC PLUS Paket.

Das AMG DYNAMIC PLUS Paket ergänzt den E-Antrieb Ihres EQS 53 4MATIC+ mit AMG typischem Fahrspass. Es bündelt High-Performance-Komponenten wie die beim RACE START wahrnehmbare Boost-Funktion und die fesselnde AMG Sound Experience. So erleben Sie noch emotionalere Fahrmomente mit Ihrem Mercedes-AMG EQS.



AMG Night-Paket.

Das AMG Night-Paket betont das ausdrucksstarke Äußere Ihres Mercedes-AMG EQS 53 4MATIC+ durch eine Vielzahl Exterieur-Elemente in Schwarz oder Schwarz verchromt. Damit ergeben sich – je nach Lackierung – entweder starke Kontraste oder fließende Übergänge. In beiden Fällen demonstrieren Sie Sinn für ein individuelles Design.



AMG TRACK PACE.

AMG TRACK PACE verwandelt Ihr AMG Fahrzeug in einen virtuellen Renningenieur. Mithilfe von Runden- und Sektorzeiten, Beschleunigungswerten und einiger Telemetriedaten in Echtzeit können Sie Ihre Fähigkeiten als Fahrer auf geschlossenen Rennstrecken gezielt analysieren und optimieren.

EQS 53 4MATIC+.

658 PS/ **484** kW

- AMG Leichtmetallräder 53,3 cm (21") im 5-Doppelspeichen-Design
- AMG Black-Panel-Kühlergrill
- AMG Frontstossfänger in Wagenfarbe mit Chromzierelementen
- Seitenschweller in Schwarz glänzend und mit Chromzierelementen an den Türen
- AMG Heckstossfänger in Wagenfarbe mit Einlegern in Diffusoroptik in Schwarz glänzend
- AMG Abrisskante
- AMG Performance 4MATIC+
- AMG Bremsanlage mit silberfarbenen Bremssätteln
- MBUX Hyperscreen
- AMG Performance Lenkrad in Leder Nappa
- Polsterung in Ledernachbildung ARTICO/Mikrofaser MICRO CUT zweifarbig schwarz/spacegrau
- AMG Pedalanlage aus gebürstetem Edelstahl
- AMG Fussmatten

AMG





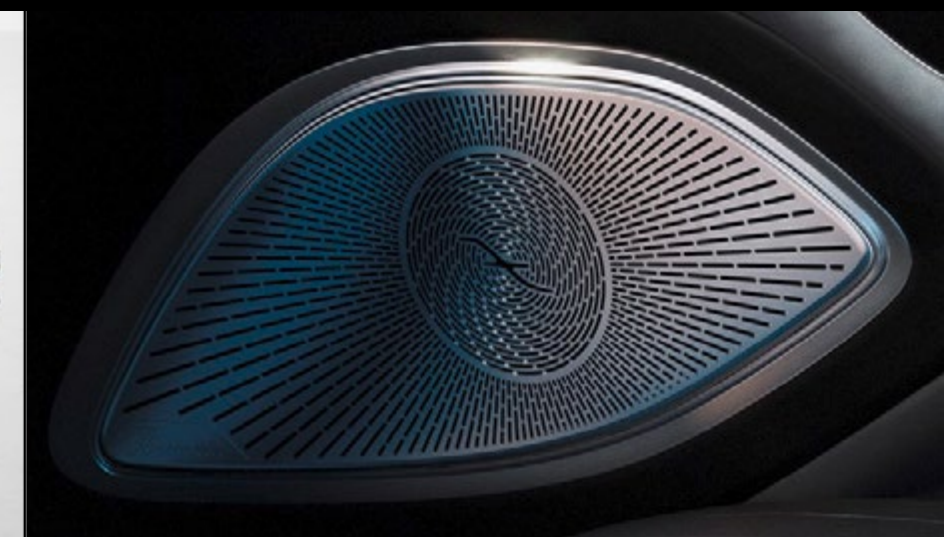
PAG – MBUX Hyperscreen



413 – Panorama-Schiebedach



U47 – AMG Abrisskante in Wagenfarbe auf dem Heckdeckel



810 – Burmester® Surround-Soundsystem

Das ausdrucksstarke Exterieur des EQS 53 AMG 4MATIC+ betont seinen leistungsorientierten Charakter und garantiert Ihnen einen eindrucksvollen Auftritt.

Polsterung.



651 – Ledernachbildung ARTICO/Mikrofaser MICROCUT zweifarbig schwarz/spacegrau,
serienmässig



801A – Leder Nappa
schwarz/spacegrau,
optional (CHF 3614.-)



861A – Leder Nappa AMG
schwarz/balaobraun,
optional (CHF 3614.-)



851A – Leder Nappa
AMG schwarz/spacegrau,
optional (CHF 3614.-)



859A – Leder Nappa AMG
nevagrau/balaobraun,
optional (CHF 3614.-)

Räder.



RWO – AMG
Leichtmetallräder 53,3 cm
(21") im 5-Doppelspeichen-
Design, **serienmässig**



RWZ – AMG Leichtmetallräder
53,3 cm (21") im
Kreuzspeichen-Design,
optional (CHF 1744.-)



RWW – AMG
Leichtmetallräder 53,3 cm
(21") im Kreuzspeichen-
Design, **optional (CHF 1807.-)**



RPD – AMG Leichtmetallräder
55,9 cm (22") im Vielspeichen-
Design, **optional (CHF 2741.-)**

Zierelemente.



H08 + 775 – Zierelemente
Holz Linde linestructure
anthrazit offenporig,
serienmässig



H12 + 798 – Zierelemente Holz
Walnuss braun offenporig,
optional (CHF 112.-)



H73 + 732 – AMG
Zierelemente Carbon,



H39 + 697 – Zierelemente
Holz Walnuss
Schiffsdeck offenporig,
optional (CHF 3364.-)

EQS

—
Edition 1.





Edition 1.

Preis inkl. MwSt.

Von CHF **7289.-**

bis CHF **11725.-**



Zeigen Sie Ihren Status als Pionier der Elektromobilität: Die AMG Line und die 21-Zoll-Räder verleihen dem Exterieur Ihres EQS einen sportlichen Touch. Im Fahrzeuginnen erwarten Sie ein stylisches Interieur mit Lounge-Charakter und hochwertiger Ausstattung, bei der der Komfort im Fokus steht. Für eine begrenzte Zeit besteht eine exklusiv für die Edition 1 erhältliche Farbpalette mit dem raffinierten Edition Schriftzug.



Exterieur:

- AMG Line Exterieur (P31)
- Panorama-Schiebedach (413)
- AMG Leichtmetallräder 53,3 cm (21") Aero im Vielspeichen-Design (RWY)
- «Edition 1»-Plakette am linken und rechten Kotflügel vorne

Interieur:

- Polsterung in Leder Nappa – nevagrau/ reflexblau (519A)
- Komfortsitze (7U2) mit 4-Wege-Lordosenstütze (U22) und Konturbeleuchtung
- Multikontursitze vorne (399)
- Oberteil Armaturenbrett und Sicherheitsgurte in Leder Nappa reflexblau
- Zierelemente Holz Walnuss Schiffsdeck offenporig (H39)
- Design-Gurtschlösser vorne und hinten (561)
- Fussmatten für Sondermodell (U66) mit «Edition 1»-Schriftzug und -Paspel in Reflexblau
- Beleuchtete Einstiegsleisten mit «Edition 1»-Schriftzug in Weiss

A high-angle, interior view of a Mercedes-Benz EQS electric sedan. The car is positioned on a vast, flat, light-blue surface that extends to the horizon under a clear sky. The car's interior is visible, featuring a white leather steering wheel with the Mercedes-Benz logo, a dashboard with a large digital display, and a center console with a wooden trim and a smartphone mounted on it. The driver's side door is open, and a woman in a long, flowing red dress stands just outside the car, her reflection visible on the ground. The overall aesthetic is clean, modern, and futuristic.

EQS

—
Preise.

Motoren.

	Modellnummer	Motor	Batterie- kapazität (kWh)	Getriebe	Nennleistung (Höchstleistung) kW (PS)*	Drehmoment (Nm)	CO ₂ (g/km)**	SERIENAUSSTATTUNG Preis inkl. MwSt.
EQS 350	297.121	Elektro	90.56	Automatik für Elektromotor	215 (292)	565	0	CHF 124 200.-
EQS 450+	297.123	Elektro	107.8	Automatik für Elektromotor	245 (333)	568	0	CHF 141 000.-
EQS 580 4MATIC	297.144	Elektro	107.8	Automatik für Elektromotor	385 (523)	855	0	CHF 169 200.-
EQS 53 4MATIC+	297.155	Elektro	108.4	Automatik für Elektromotor	484 (658)	950	0	CHF 189 300.-

* Die Emissionen variieren je nach der gewählten Sonderausstattung.

** Der Treibstoff-/Stromnormverbrauch wird nach der Messmethode 715/2007/EWG in der gegenwärtig gültigen Fassung ermittelt. Die angegebenen Werte zu Energieverbrauch und CO₂-Emissionen sind Schweizer Werte, diese richten sich nach der Typengenehmigung. Es handelt sich dabei um Werte, die im WLTP-Messzyklus ermittelt wurden. Je nach Fahrweise, Strassen- und Verkehrsverhältnissen, Umwelteinflüssen und Fahrzeugzustand können sich in der Praxis Verbrauchswerte ergeben, die von den angegebenen Werten abweichen. Die Angaben beziehen sich nicht auf ein einzelnes Fahrzeug und sind nicht Bestandteil des Angebots, sondern dienen allein Vergleichszwecken zwischen verschiedenen Fahrzeugtypen. Damit Energieverbräuche unterschiedlicher Antriebsformen (Benzin, Diesel, Gas, Strom usw.) vergleichbar sind, werden sie zusätzlich als sogenannte Benzinäquivalente (Masseinheit für Energie) ausgewiesen. CO₂ ist das für die Erderwärmung hauptverantwortliche Treibhausgas; die mittlere CO₂-Emission aller (markenübergreifend) angebotenen Fahrzeugtypen beträgt 149 g/km für das Jahr 2022; der Zielwert liegt bei 118 g/km.



EQS

Sonder- ausstattung.

Advantage-Paket.

Preis inkl. MwSt.

CHF **2800.-**

1 413 - Panorama-Schiebedach.

2 581 - Klimatisierungsautomatik THERMOTRONIC mit vier Klimazonen.

3 P82 - URBAN GUARD Fahrzeugschutz Plus.



Advantage-Plus-Paket.

Serienmässig bei EQS 53 4MATIC+

Preis inkl. MwSt.

CHF **9700.-**

Umfang Advantage-Paket



1 810 - Burmester® Surround-Soundsystem.

2 P20 - Fahrassistenz-Paket Plus.

3 P47 - Park-Paket mit 360°-Kamera.

4 PAX - DIGITAL LIGHT mit Leuchtband.



Premium-Paket.

Preis inkl. MwSt.

CHF **11 800.-**

Umfang Advantage-Plus-Paket



1 444 - Head-up-Display.

2 899 - Multifunktions-Telefonie.

3 PBH - Park-Paket mit Remote Park-Funktion.



1



2



3

Premium-Plus-Paket.

Preis inkl. MwSt.

CHF **16 500.-**

Inhalt des Premium-Pakets



1 201A - Leder Lugano schwarz/spacegrau.*

2 401 - Sitzklimatisierung vorne.

3 399 - Multikontursitze vorne.

4 443 - Lenkradheizung.



* Leder Nappa beim AMG 53 4MATIC+.

Executive-Fondsitze-Paket.

Preis inkl. MwSt.

CHF **6965.-**

- 447 - MBUX Fond-Tablet.
- 402 - Sitzklimatisierung im Fond (Heiz- und Belüftungsfunktion).
- 223 - Fondsitze elektrisch verstellbar.
- 322 - Nacken- und Schulterheizung im Fond.
- 293 - Sidebags im Fond.
- 437 - Komfortkopfstützen im Fond.
- 326 - Komfortarmlehne im Fond.
- 898 - Kabelloses Ladesystem für mobile Geräte im Fond.
- 903 - Sitzheizung Plus für die äusseren Fondsitze.
- 406 - Multikontursitze im Fond.
- 78B - MBUX Interieur-Assistent im Fond.
- 236 - Adaptive Beleuchtung im Fond.



Sport-Paket Black.

Preis inkl. MwSt.

CHF **449.-**

- Aussenspiegelgehäuse in Hochglanzschwarz, bei schwarzer Standardlackierung in Wagenfarbe lackiert.
- Spiegelfuss in Schwarz.
- Bordkantenzierstäbe und Fenstereinfassungen in Schwarz.
- Getönte Wärmeschutzverglasung (840) ab der B-Säule bis zum Heck.
- Zierelemente in den Türen in Schwarz verchromt.
- A-Wing-Zierelement, Frontsplitter und Kühllufteinlässe in Schwarz verchromt.
- Zierelemente mit zwei Lamellen an der Heckschürze in Schwarz verchromt.



Kühlergrill mit Mercedes-Benz Pattern (Sternmuster) (5U4), optional



AMG Sport-Paket Black.

Nur für den EQS 53 4MATIC+ verfügbar

Preis inkl. MwSt.

CHF **698.-**

- **Aussenspiegelgehäuse in Hochglanzschwarz, bei schwarzer Standardlackierung in Wagenfarbe lackiert.**
- **Spiegelfuss in Schwarz.**
- **Bordkantenzierstäbe und Fenstereinfassungen in Schwarz.**
- **Getönte Wärmeschutzverglasung (840) ab der B-Säule, optional keine getönte Wärmeschutzverglasung (U50).**
- **Zierleiste in den Türen in Schwarz verchromt.**
- **A-Wing-Zierelement, Frontsplitter und horizontale Lamellen an den äusseren Kühllufteinlässen in Schwarz verchromt.**
- **Zierelemente mit drei Lamellen an der Heckschürze in Schwarz verchromt.**



Abgebildetes Fahrzeug mit optionalen Rädern



Leder Exklusiv Nappa-Paket.

Preis inkl. MwSt.

CHF **8722.-** Mit Display-Paket (PAI)

CHF **8099.-** Mit MBUX Hyperscreen (PAG)

- **Komfortsitze (7U2) mit Lordosenstütze (U22) und Beleuchtung in Nevagrau/Biscayablau an den Sitzen in Leder Nappa *manufaktur* mit Spezialpolsterung.**
- **Oberteil von Armaturenbrett und Fensterlinien in Leder Nappa in Biscayablau.**
- **Armlehne in der Mittelkonsole in Leder Nappa nevagrau.**
- **Zierelemente Holz Walnuss Schiffsdeck offenporig (H39).**
- **Design-Gurtschlösser vorne und hinten (561), beleuchtet.**
- **Innenhimmel Stoff nevagrau (59U).**
- **Fussmatten mit Kontur in Biscayablau.**



Lackierungen.



040U – Schwarz, **optional (CHF 0.-)**



149U – Polarweiss, **optional (CHF 0.-)**



Metallic

197U – Obsidianschwarz, **serienmässig**



Metallic

346U – Onyxschwarz, **optional (CHF 0.-)**



Metallic

595U – Nautikblau, **optional (CHF 0.-)**



Metallic

831U – Graphitgrau, **optional (CHF 0.-)**



Metallic

842U – Sodalithblau, **optional (CHF 0.-)**



Metallic

922U – Hightechsilber, **optional (CHF 0.-)**



Manufaktur

996U – Hyazinthrot, **optional (CHF 500.-)**



Manufaktur

799U – Diamantweiss, **optional (CHF 1100.-)**



Manufaktur

297U – Selenitgrau magno, **optional (CHF 2400.-)**

Preis inkl. MwSt.

Aufgrund von Lieferengpässen bei diversen Fahrzeugteilen (vor allem Halbleitern) kommt es eventuell zu einer zeitweise eingeschränkten Verfügbarkeit. Aktuelle Informationen hierzu finden Sie auf unserer Homepage und bei Ihrem Mercedes-Benz Händler.

Lackierungen.

CODE	AUSSTATTUNG	Preis in CHF inkl. MwSt.	EQS 350	EQS 450+	EQS 580 4MATIC	EQS 53 4MATIC+
297U	Selenitgrau magno <i>manufaktur</i>	2400.-	●	●	●	●
799U	Diamantweiss bright <i>manufaktur</i>	1100.-	●	●	●	●
996U	Hyazinthrot metallic <i>manufaktur</i> Nicht kompatibel mit 18R/519A/C35/P19/U66	500.-	●	●	●	●
197U	Obsidianschwarz metallic	0.-	S	S	S	S
346U	Onyxschwarz metallic Nicht kompatibel mit 519A/C35/P19/U66	0.-	○	○	○	○
595U	Nautikblau metallic Nicht kompatibel mit 519A/C35/P19/U66	0.-	○	○	○	○
831U	Graphitgrau metallic Nicht kompatibel mit 519A/C35/P19/U66	0.-	○	○	○	○
842U	Sodalithblau metallic	0.-	○	○	○	○
922U	Hightechsilber metallic	0.-	○	○	○	○
040U	Schwarz uni Nicht kompatibel mit 519A/C35/P19/U66	0.-	○	○	○	○
149U	Polarweiss uni Nicht kompatibel mit 519A/C35/P19/U66	0.-	○	○	○	○

● Gegen Aufpreis erhältlich ○ Ohne Aufpreis erhältlich S Serienausstattung – Nicht verfügbar

Aufgrund von Lieferengpässen bei diversen Fahrzeugteilen (vor allem Halbleitern) kommt es eventuell zu einer zeitweise eingeschränkten Verfügbarkeit. Aktuelle Informationen hierzu finden Sie auf unserer Homepage und bei Ihrem Mercedes-Benz Händler.

Ausstattungslinien und Pakete.

CODE	AUSSTATTUNG	Preis in CHF inkl. MwSt.	EQS 350	EQS 450+	EQS 580 4MATIC	EQS 53 4MATIC+
PYB	Serienmässiges Ausstattungspaket Umfang: Ablagen unter der Mittelkonsole (5B1), Fahrassistenz-Paket (P79), beleuchtete Einstiegsleisten mit Mercedes-Benz Schriftzug (U25), MBUX Augmented Reality für Navigation (U19), Mode-2-Ladekabel, TIREFIT (B51), URBAN GUARD Fahrzeugschutz (P54), Remote Services Premium (34U), MBUX Premium-Navigation (PGB), Scheibenwaschanlage beheizt (875), Vorrüstung für die Übergabe des digitalen Schlüssels (20U), Exterieurlackierung Obsidianschwarz metallic (197U)	0.-	S	S	S	S
PYC	Advantage-Paket Umfang: Klimatisierungsautomatik THERMOTRONIC mit vier Klimazonen (581), URBAN GUARD Fahrzeugschutz Plus (P82), Panorama-Schiebedach (413)	2800.-	●	●	●	—
(PYM)	Advantage-Plus-Paket Umfang: Park-Paket mit 360°-Kamera (P47), DIGITAL LIGHT mit Leuchtband (PAX), Fahrassistenz-Paket Plus (P20), Klimatisierungsautomatik THERMOTRONIC mit vier Klimazonen (581), URBAN GUARD Fahrzeugschutz Plus (P82), Panorama-Schiebedach (413), Burmester® Surround-Soundsystem und Zugang zu Musikstreaming über das Multimediasystem (810 + 22U)	9700.-	●	●	●	S
PYN	Premium-Paket Umfang: DIGITAL LIGHT mit Leuchtband (PAX), Fahrassistenz-Paket Plus (P20), Head-up-Display (444), Klimatisierungsautomatik THERMOTRONIC mit vier Klimazonen (581), URBAN GUARD Fahrzeugschutz Plus (P82), Panorama-Schiebedach (413), Burmester® Surround-Soundsystem und Zugang zu Musikstreaming über das Multimediasystem (810 + 22U), Multifunktions-Telefonie (899), Park-Paket mit Remote Park-Funktion (PBH)	11 800.- 2300.-	● —	● —	● —	— ●
PYO	Premium-Plus-Paket Umfang: DIGITAL LIGHT mit Leuchtband (PAX), Fahrassistenz-Paket Plus (P20), Head-up-Display (444), URBAN GUARD Fahrzeugschutz Plus (P82), Panorama-Schiebedach (413), Burmester® Surround-Soundsystem und Zugang zu Musikstreaming über das Multimediasystem (810 + 22U), Sitzklimatisierung vorne (401), Multifunktions-Telefonie (899), Multikontursitze vorne (399) inkl. Sitzheizung Plus für Fahrer und Beifahrer (902), Ledersitze, Sitzklimatisierung vorne (401), Lenkradheizung (443)	16 500.- 3800.-	● —	● —	● —	— ●

● Gegen Aufpreis erhältlich ○ Ohne Aufpreis erhältlich S Serienausstattung — Nicht verfügbar

Aufgrund von Lieferengpässen bei diversen Fahrzeugteilen (vor allem Halbleitern) kommt es eventuell zu einer zeitweise eingeschränkten Verfügbarkeit. Aktuelle Informationen hierzu finden Sie auf unserer Homepage und bei Ihrem Mercedes-Benz Händler.

Ausstattungslinien und Pakete.

CODE	AUSSTATTUNG	Preis in CHF inkl. MwSt.	EQS 350	EQS 450+	EQS 580 4MATIC	EQS 53 4MATIC+
PYP	<p>Executive-Fondsitze-Paket</p> <p>Umfang: MBUX Fond-Tablet (447), Sitzklimatisierung im Fond (402), elektrisch einstellbare Fondsitze (223), Nacken- und Schulterheizung im Fond (322), Sidebags im Fond (293), Komfortkopfstützen im Fond (437), Komfortarmlehne im Fond (326), kabelloses Ladesystem für mobile Geräte im Fond (898), Sitzheizung Plus für die äusseren Fondsitze (903), Multikontursitze im Fond (406), MBUX Interieur-Assistent im Fond (78B), adaptive Beleuchtung im Fond (236)</p> <p>Nicht kompatibel mit PYS</p>	6965.-	●	●	●	●
P55	<p>Sport-Paket Black</p> <p>Umfang: Aussenspiegel in Hochglanzschwarz, bei schwarzer Unilackierung in Wagenfarbe lackiert, Spiegelfuss in Schwarz, Bordkanten und Fenstereinfassungen mit schwarzen Zierelementen, getönte Wärmeschutzverglasung (840), Zierelemente in Schwarz verchromt ab der B-Säule bis zum Fahrzeugheck sowie an den Türen, Zierelemente mit zwei Lamellen an der Heckklappe in Schwarz verchromt, Kühllufteinlässe in Schwarz verchromt</p> <p>Nur verfügbar mit PYF</p>	449.-	●	●	●	—
P60	<p>AMG Sport-Paket Black</p> <p>Umfang: Aussenspiegelgehäuse in Hochglanzschwarz, bei schwarzer Standardlackierung in Wagenfarbe lackiert. Spiegelfuss in Schwarz. Bordkantenzierstäbe und Fenstereinfassungen in Schwarz. Getönte Wärmeschutzverglasung (840) ab der B-Säule, optional keine getönte Wärmeschutzverglasung (U50). Zierleiste in den Türen Schwarz verchromt. A-Wing-Zierelement, Frontsplitter und horizontale Lamellen an den äusseren Kühllufteinlässen in Schwarz verchromt. Zierelemente mit drei Lamellen an der Heckschürze in Schwarz verchromt.</p>	698.-	—	—	—	●

● Gegen Aufpreis erhältlich ○ Ohne Aufpreis erhältlich S Serienausstattung — Nicht verfügbar

Aufgrund von Lieferengpässen bei diversen Fahrzeugteilen (vor allem Halbleitern) kommt es eventuell zu einer zeitweise eingeschränkten Verfügbarkeit. Aktuelle Informationen hierzu finden Sie auf unserer Homepage und bei Ihrem Mercedes-Benz Händler.

Ausstattungslinien und Pakete.

CODE	AUSSTATTUNG	Preis in CHF inkl. MwSt.	EQS 350	EQS 450+	EQS 580 4MATIC	EQS 53 4MATIC+
P87	<p>Exklusiv-Paket Leder Nappa</p> <p>Umfang: Komfortsitze (7U2) mit Lordosenstütze (U22) und Beleuchtung in Nevagrau/Biscayablau an den Sitzen in Leder Nappa manufaktur mit Spezialpolsterung, Oberteil von Armaturenbrett und Fensterlinien in Leder Nappa in Biscayablau, Armlehne in der Mittelkonsole in Leder Nappa nevagrau, Zierelemente Holz Walnuss Schiffsdeck offenporig (H39), Design-Gurtschlösser vorne und hinten (561), beleuchtet, Innenhimmel Stoff nevagrau (59U), Fussmatten mit Kontur in Biscayablau</p> <p>Kompatibel mit Code PYO</p> <p>Kompatibel mit Code PYO</p>	<p>8722.-</p> <p>8099.-</p> <p>6729.-</p> <p>6106.-</p>	●	●	—	—
PYD	<p>Electric Art Line Exterieur</p> <p>Umfang: Frontschürze mit Chromzierelementen im oberen und unteren Bereich, Heckschürze in Wagenfarbe mit Unterteil in Graphitgrau metallic und Chromzierelement, Seitenschweller in Graphitgrau mit Chromeinlegern, Leichtmetallräder 50,8 cm (20") (R61), aerodynamisch optimiert, schwarz lackiert und glanzgedreht</p>	1600.-	●	●	●	—
PYF	<p>AMG Line Exterieur</p> <p>Umfang: AMG Styling mit: AMG Frontstossfänger in Wagenfarbe mit A-Wing in Hochglanzschwarz und Chromzierelement, Frontsplitter in Hochglanzschwarz, AMG Heckstossfänger in Wagenfarbe mit Einlegern in Diffusoroptik in Schwarz glänzend, Doppel-Zierleiste in Chrom, Seitenschweller in Schwarz glänzend und mit Chromzierelementen an den Türen, schwarze Zierelemente im Kühlergrill, AMG Leichtmetallräder 50,8 cm (20") im 5-Speichen-Design (RRU) in Schwarz, getönte Wärmeschutzverglasung (840)</p>	5200.-	●	●	●	—

Ausstattungslinien und Pakete.

CODE	AUSSTATTUNG	Preis in CHF inkl. MwSt.	EQS 350	EQS 450+	EQS 580 4MATIC	EQS 53 4MATIC+
PYH	AMG Line Exterior und AMG Line Interieur Umfang: AMG Styling mit AMG Frontstossfänger in Wagenfarbe, A-Wing in Schwarz glänzend verchromt, Frontsplitter in Hochglanzchrom mit Flics und Finnen an den Lufteinlässen links und rechts in Schwarz glänzend und Chromzieren, AMG Heckschürze in Wagenfarbe mit Einlegern in Diffusoroptik in Schwarz glänzend, Doppel-Zierleiste in Chrom und Flics an den Luftauslässen links und rechts in Strukturschwarz, Seitenschwellerverkleidung in Hochglanzschwarz und Türzierleisten in Chrom, schwarze Zierelemente im Kühlergrill, AMG Leichtmetallräder 50,8 cm (20") im 5-Speichen-Design (RRU) in Schwarz mit Aerodynamikelementen in Tantalgrau matt, getönte Wärmeschutzverglasung (840) Multifunktions-Sportlenkrad in Leder Nappa, unten abgeflacht (L5C) mit galvanisierten Lenkradschalt paddles (431) in Silberchrom, Sportsitze (7U4) mit 4-Wege-Lordosenstütze (U22) in Ledernachbildung ARTICO/Mikrofaser MICRO CUT schwarz/spacegrau (651A) mit roten Ziernähten, Armaturenbrett und Bordkanten in Ledernachbildung ARTICO spacegrau mit NEOTEX-Feinstruktur und roten Ziernähten, Zierelemente Holz Linde linestructure anthrazit offenporig (H08), AMG Sportpedalanlage aus gebürstetem Edelstahl mit schwarzen Gumminoppen, Innenhimmel Stoff schwarz (51U), AMG Fussmatten (U26)	7200.-	●	●	●	—
P19	Edition 1 Umfasst die Codes 197U [197U/297U/771U/799U/842U/922U] + 399 + 413 + 519A + 561 + 7U2 + H39 + P31 + RWY + U66 Nicht kompatibel mit 040U/149U/218/234/258/331/346U/504/51H/51U/55U/580/595U/608/61U/632/732/775/77B/798/831U/853/873/894/996U/H08/H12/H51/H67/H73/P44/U22 Nur verfügbar mit PYF + PYN/PYO	19 925.-	●	●	—	—
	Kompatibel mit PYF + PYN	11 725.-	●	●	—	—
	Kompatibel mit PYF + PYO	7 913.-	●	●	—	—
	Kompatibel mit PYF + PYN + PAG	11 102.-	●	●	●	—
	Kompatibel mit PYF + PYO + PAG	7 289.-	●	●	●	—
	Umfang: Exterieurmerkmale der Edition 1: AMG Line Exterior (P31), Panorama-Schiebedach (413), AMG Leichtmetallräder 53,3 cm (21") Aero im Vielspeichen-Design (RWY), «Edition 1»-Plakette am linken und rechten Kotflügel vorne Interieurmerkmale der Edition 1: Polsterung in Leder Nappa nevagrau/reflexblau (519A), Komfortsitze (7U2) mit 4-Wege-Lordosenstütze (U22) und Konturbeleuchtung, Multikontursitze vorne (399), Oberteil Armaturenbrett und Sicherheitsgurte in Leder Nappa reflexblau, Zierelemente Holz Walnuss Schiffsdeck offenporig (H39), Design-Gurtschlösser vorne und hinten (561), Fussmatten für Sondermodell (U66) mit «Edition 1»-Schriftzug und -Paspel in Reflexblau, Exterieurlackierung in Obsidianschwarz metallic (197U)					

● Gegen Aufpreis erhältlich ○ Ohne Aufpreis erhältlich S Serienausstattung — Nicht verfügbar

Aufgrund von Lieferengpässen bei diversen Fahrzeugteilen (vor allem Halbleitern) kommt es eventuell zu einer zeitweise eingeschränkten Verfügbarkeit. Aktuelle Informationen hierzu finden Sie auf unserer Homepage und bei Ihrem Mercedes-Benz Händler.

Interieurdesign/Display-Paket (PAI).

CODE	AUSSTATTUNG	Preis in CHF inkl. MwSt.	EQS 350	EQS 450+	EQS 580 4MATIC	EQS 53 4MATIC+
H67	Zierelemente 3-D-Reliefoptik anthrazit Nicht kompatibel mit 697/775/798 Nur verfügbar mit 464 + 534 + [661/757] + 868 + PAI Kompatibel mit PYH	673.- 548.-	● ●	● ●	— —	— —
H51	Zierelemente mit feiner Oberflächenstruktur schwarz Nicht kompatibel mit 229A/231A/331/445/509A/519A/51H/535/561/651A/697/775/798/7U4/860/C35/H08/H12/ H39/H67/H73/L5C/P19/P29/PAG/U26 Nur verfügbar mit 436 + P14 + PAI + U12	0.-	S	S	—	—
51H + 331	Hinterleuchtete Zierelemente mit Mercedes-Benz Pattern Nicht kompatibel mit 445/519A/535/697/775/798/860/C35/H08/H12/H39/H51/H67/H73/P19/PAG/U66 Nur verfügbar mit 331 + [661/757] + PAI Kompatibel mit PYH	361.- 0.-	● ○	● ○	— —	— —
H08	Zierelemente Holz Linde linestructure anthrazit offenporig Nicht kompatibel mit 331/509A/519A/51H/561/697/732/798/C35/H12/H39/H51/H67/H73/P19/P87/U66 Kompatibel mit PYH	486.- 0.-	● S	● S	— —	— —
H12	Zierelemente Holz Walnuss braun offenporig Nicht kompatibel mit 331/519A/51H/697/732/775/C35/H08/H39/H51/H67/H73/P19/U66 Kompatibel mit PYH	486.- 361.-	● ●	● ●	— —	— —

Display-Paket (12,3" + 12,8") (PAI) nicht verfügbar mit EQS 580 4MATIC und EQS 53 4MATIC+

● Gegen Aufpreis erhältlich ○ Ohne Aufpreis erhältlich S Serienausstattung — Nicht verfügbar

Aufgrund von Lieferengpässen bei diversen Fahrzeugteilen (vor allem Halbleitern) kommt es eventuell zu einer zeitweise eingeschränkten Verfügbarkeit. Aktuelle Informationen hierzu finden Sie auf unserer Homepage und bei Ihrem Mercedes-Benz Händler.

Interieurdesign/Display-Paket (PAI).

CODE	AUSSTATTUNG	Preis in CHF inkl. MwSt.	EQS 350	EQS 450+	EQS 580 4MATIC	EQS 53 4MATIC+
H39	Zierelemente Holz Walnuss Schiffsdeck offenporig Nicht kompatibel mit 331/51H/732/775/798/H08/H12/H51/H67/H73 Kompatibel mit P19/P87	3987.- 0.-	● ○	● ○	— —	— —
661	Mittelkonsole mit feiner Oberflächenstruktur schwarz Nicht kompatibel mit PAG/445/535 Nur verfügbar mit PAI	187.-	●	●	—	—

Display-Paket (12,3" + 12,8") (PAI) nicht verfügbar mit EQS 580 4MATIC und EQS 53 4MATIC+

● Gegen Aufpreis erhältlich ○ Ohne Aufpreis erhältlich **S** Serienausstattung — Nicht verfügbar

Aufgrund von Lieferengpässen bei diversen Fahrzeugteilen (vor allem Halbleitern) kommt es eventuell zu einer zeitweise eingeschränkten Verfügbarkeit. Aktuelle Informationen hierzu finden Sie auf unserer Homepage und bei Ihrem Mercedes-Benz Händler.

Interieurdesign/Hyperscreen (PAG).

CODE	AUSSTATTUNG	Preis in CHF inkl. MwSt.	EQS 350	EQS 450+	EQS 580 4MATIC	EQS 53 4MATIC+
H08 + 775	Zierelemente Holz Linde linestructure anthrazit offenporig Nicht kompatibel mit 331/509A/519A/51H/561/697/732/798/C35/H12/H39/H51/H67/H73/P19/P87/U66	0.-	–	S	S	S
H12 + 798	Zierelemente Holz Walnuss braun offenporig Nicht kompatibel mit 331/519A/51H/697/732/775/C35/H08/H39/H51/H67/H73/P19/U66	486.-	–	●		
		361.-			●	
		112.-				●
	Kompatibel mit PYH	112.-	–	●	●	
H39 + 697	Zierelemente Holz Walnuss Schiffsdeck offenporig Nicht kompatibel mit 331/51H/732/775/798/H08/H12/H51/H67/H73	3364.-	–	●	●	●
	Kompatibel mit P19/P87	0.-	–	○	○	–
H73 + 732	AMG Zierelemente Carbon Nicht kompatibel mit 331/464/509A/519A/51H/534/561/868/894/C35/H08/H12/H39/H51/H67/P19/P87/PAI/U66	1558.-	–	●	●	●

● Gegen Aufpreis erhältlich ○ Ohne Aufpreis erhältlich S Serienausstattung – Nicht verfügbar

Aufgrund von Lieferengpässen bei diversen Fahrzeugteilen (vor allem Halbleitern) kommt es eventuell zu einer zeitweise eingeschränkten Verfügbarkeit. Aktuelle Informationen hierzu finden Sie auf unserer Homepage und bei Ihrem Mercedes-Benz Händler.

Interieurdesign/Polsterung.

CODE	AUSSTATTUNG	Preis in CHF inkl. MwSt.	EQS 350	EQS 450+	EQS 580 4MATIC	EQS 53 4MATIC+
105A	Ledernachbildung ARTICO macchiatobeige/spacegrau Nicht kompatibel mit 223/293/322/326/399/401/402/437/447/51U/561/59U/61U/69U/7U4/854/898/902/C35/L5C/P19/P43/PBS/PYO/U26 Nur verfügbar mit 436 + 55U + 873 + P14 + U12 + U22	436.-	●	●	●	—
111A	Ledernachbildung ARTICO schwarz/spacegrau Nur verfügbar in Verbindung mit P14 Nicht kompatibel mit 223/293/322/326/399/401/402/437/447/55U/561/59U/69U/7U4/854/898/902/C35/L5C/P19/P43/PAS/PBS/PYO/U26 Nur verfügbar mit 436 + 873 + P14 + U12 + U22	0.-	S	S	S	—
121A	Ledernachbildung ARTICO schwarz/balaobraun Nicht kompatibel mit 223/293/322/326/399/401/402/437/447/55U/561/59U/69U/7U4/854/898/902/C35/L5C/P19/P43/PAS//PBS/PYO/U26 Nur verfügbar mit 436 + 873 + P14 + U12 + U22	436.-	●	●	●	—
201A	Leder Lugano schwarz/spacegrau Nicht kompatibel mit 55U/561/59U/69U/7U4/C35/L5C/P19/U26 Nur verfügbar mit 436 + P14 + U12 Kompatibel mit PYO	2368.- 0.-	● ○	● ○	● ○	— —
205A	Leder Lugano macchiatobeige/spacegrau Nicht kompatibel mit 51U/561/59U/61U/69U/7U4/C35/L5C/P19/U26 Nur verfügbar mit 436 + 55U + P14 + U12 Kompatibel mit PYO	2804.- 436.-	● ●	● ●	● ●	— —

● Gegen Aufpreis erhältlich ○ Ohne Aufpreis erhältlich S Serienausstattung — Nicht verfügbar

Aufgrund von Lieferengpässen bei diversen Fahrzeugteilen (vor allem Halbleitern) kommt es eventuell zu einer zeitweise eingeschränkten Verfügbarkeit. Aktuelle Informationen hierzu finden Sie auf unserer Homepage und bei Ihrem Mercedes-Benz Händler.

Interieurdesign/Polsterung.

CODE	AUSSTATTUNG	Preis in CHF inkl. MwSt.	EQS 350	EQS 450+	EQS 580 4MATIC	EQS 53 4MATIC+
209A	<p>Leder Lugano nevagrau/balaobraun</p> <p>Nicht kompatibel mit 51U/55U/561/61U/77B/7U4/C35/L5C/P19/U26</p> <p>Nur verfügbar mit 436 + P14 + U12</p> <p>Kompatibel mit PYO</p>	<p>2804.-</p> <p>436.-</p>	●	●	●	—
211A	<p>Leder schwarz/balaobraun</p> <p>Nicht kompatibel mit 55U/561/59U/69U/7U4/C35/L5C/P19/U26</p> <p>Nur verfügbar mit 436 + P14 + U12</p> <p>Kompatibel mit PYO</p>	<p>2804.-</p> <p>436.-</p>	●	●	●	—
509A	<p>Leder Nappa nevagrau/gascogneblau</p> <p>Nur verfügbar in Verbindung mit (P87)</p> <p>Nicht kompatibel mit 218/234/239/258/504/51U/55U/608/61U/632/732/775/77B/7U4/873/894/C35/H08/H51/H73/L5C/P19/P44/P79/PYC/U22/U26</p> <p>Nur verfügbar mit 399 + 401 + 436 + 902 + P14 + P87</p>	0.-	○	○	○	—
519A	<p>Leder Nappa nevagrau/reflexblau</p> <p>Nur verfügbar in Verbindung mit (P19)</p> <p>Nicht kompatibel mit 040U/149U/218/234/258/331/346U/504/51H/51U/55U/580/595U/608/61U/632/732/775/77B/798/7U4/831U/853/873/894/996U/H08/H12/H51/H67/H73/L5C/P44/PYM/U22/U26</p> <p>Nur verfügbar mit 22U + 32U + 401 + 436 + 772 + 810 + 902 + P14 + P19 + R06</p>	0.-	○	○	○	—

● Gegen Aufpreis erhältlich ○ Ohne Aufpreis erhältlich **S** Serienausstattung — Nicht verfügbar

Aufgrund von Lieferengpässen bei diversen Fahrzeugteilen (vor allem Halbleitern) kommt es eventuell zu einer zeitweise eingeschränkten Verfügbarkeit. Aktuelle Informationen hierzu finden Sie auf unserer Homepage und bei Ihrem Mercedes-Benz Händler.

Interieurdesign/Polsterung.

CODE	AUSSTATTUNG	Preis in CHF inkl. MwSt.	EQS 350	EQS 450+	EQS 580 4MATIC	EQS 53 4MATIC+
801A	Leder Nappa schwarz/spacegrau Nicht kompatibel mit 55U/561/59U/69U/7U4/873/C35/L5C/P19/U22/U26 Nur verfügbar mit 399 + 401 + 436 + 902 + P14 + U12 Kompatibel mit PYO	3614.- 1620.-	●	●	●	●
805A	Leder Nappa macchiatobeige/spacegrau Nicht kompatibel mit 51U/561/59U/61U/69U/7U4/873/C35/L5C/P19/U22/U26 Nur verfügbar mit 399 + 401 + 436 + 55U + 902 + P14 + U12 Kompatibel mit PYO	3614.- 1620.-	●	●	●	—
811A	Leder Nappa schwarz/balaobraun Nicht kompatibel mit 55U/561/59U/69U/7U4/873/C35/L5C/P19/U22/U26 Nur verfügbar mit 399 + 401 + 436 + 902 + P14 + U12 Kompatibel mit PYO	3614.- 1620.-	●	●	●	—
651A	ARTICO/Mikrofaser MICROCUT zweifarbig schwarz/spacegrau Nur verfügbar mit PYH/AMG EQS 53 4MATIC+	0.-	○	○	○	S
231A	Leder schwarz/spacegrau Nur verfügbar mit PYH Kompatibel mit PYO	1620.- 0.-	●	●	●	—
229A	Leder nevagrau/balaobraun Nur verfügbar mit PYH Kompatibel mit PYO	2056.- 436.-	●	●	●	—

● Gegen Aufpreis erhältlich ○ Ohne Aufpreis erhältlich **S** Serienausstattung — Nicht verfügbar

Aufgrund von Lieferengpässen bei diversen Fahrzeugteilen (vor allem Halbleitern) kommt es eventuell zu einer zeitweise eingeschränkten Verfügbarkeit. Aktuelle Informationen hierzu finden Sie auf unserer Homepage und bei Ihrem Mercedes-Benz Händler.

Interieurdesign/Polsterung.

CODE	AUSSTATTUNG	Preis in CHF inkl. MwSt.	EQS 350	EQS 450+	EQS 580 4MATIC	EQS 53 4MATIC+
861A	Leder Nappa AMG schwarz/balaobraun Nicht kompatibel mit 223/293/326/402/436/437/447/7U2/873/898/902/P43/PYP/PYS/U22 Kompatibel mit PYO	3614.- 0.-	—	—	—	●
851A	Leder Nappa AMG schwarz/spacegrau Nicht kompatibel mit 223/293/326/402/436/437/447/7U2/873/898/902/P43/PYP/PYS/U22 Kompatibel mit PYO	3614.- 0.-	—	—	—	●
859A	Leder Nappa AMG nevagrau/balaobraun Nicht kompatibel mit 223/293/326/402/436/437/447/7U2/873/898/902/P43/PYP/PYS/U22 Kompatibel mit PYO	3614.- 0.-	—	—	—	●
61U	Innenhimmel in Mikrofaser MICROCUT schwarz Nicht kompatibel mit 105A/205A/209A/229A/55U/59U/69U/805A/51U/853/U40 Nur verfügbar mit 22U/32U + 413 + 543 + 810	1994.-	●	●	●	●
69U	Innenhimmel in Mikrofaser MICROCUT nevagrau Nicht kompatibel mit 306/51U/55U/59U/61U/77B/853/U40 Nur verfügbar mit [209A/229A] + 22U + 32U + 413 + 543 + 810	1994.-	●	●	●	●

● Gegen Aufpreis erhältlich ○ Ohne Aufpreis erhältlich **S** Serienausstattung — Nicht verfügbar

Aufgrund von Lieferengpässen bei diversen Fahrzeugteilen (vor allem Halbleitern) kommt es eventuell zu einer zeitweise eingeschränkten Verfügbarkeit. Aktuelle Informationen hierzu finden Sie auf unserer Homepage und bei Ihrem Mercedes-Benz Händler.

Räder.

CODE	AUSSTATTUNG	Preis in CHF inkl. MwSt.	EQS 350	EQS 450+	EQS 580 4MATIC	EQS 53 4MATIC+
00R	<p>Leichtmetallräder 55,9 cm (22") im 5-Doppelspeichen-Design</p> <p>Nicht kompatibel mit 229A/231A/519A/651A/772/7U4/C35/L5C/P19/P29/P31/R03/R66/U26/U66</p> <p>Nur verfügbar mit 436 + P14 + R01 + R06</p> <p>Kompatibel mit PYD</p>	<p>3738.-</p> <p>2368.-</p>	●	●	●	—
18R	<p>Leichtmetallräder 53,3 cm (21") im 10-Speichen-Design</p> <p>Nicht kompatibel mit 229A/231A/519A/651A/772/7U4/996U/C35/L5C/P19/P29/P31/U26/U66</p> <p>Nur verfügbar mit 436 + P14 + R06</p> <p>Kompatibel mit PYD</p>	<p>2991.-</p> <p>1620.-</p>	●	●	●	—
19R	<p>Leichtmetallräder 53,3 cm (21") im 5-Dreifachspeichen-Design</p> <p>Nicht kompatibel mit 229A/231A/519A/651A/772/7U4/C35/L5C/P19/P29/P31/U26/U66</p> <p>Nur verfügbar mit 436 + P14 + R06</p> <p>Kompatibel mit PYD</p>	<p>2617.-</p> <p>1246.-</p>	●	●	●	—
29R	<p>Leichtmetallräder 50,8 cm (20") im 5-Speichen-Design</p> <p>Nicht kompatibel mit 229A/231A/519A/651A/772/7U4/C35/L5C/P19/P29/P31/R03/R66/U26/U66</p> <p>Nur verfügbar mit 436 + P14 + R01 + R06</p> <p>Kompatibel mit PYD</p>	<p>1558.-</p> <p>187.-</p>	●	●	●	—

● Gegen Aufpreis erhältlich ○ Ohne Aufpreis erhältlich **S** Serienausstattung — Nicht verfügbar

Aufgrund von Lieferengpässen bei diversen Fahrzeugteilen (vor allem Halbleitern) kommt es eventuell zu einer zeitweise eingeschränkten Verfügbarkeit. Aktuelle Informationen hierzu finden Sie auf unserer Homepage und bei Ihrem Mercedes-Benz Händler.

Räder.

CODE	AUSSTATTUNG	Preis in CHF inkl. MwSt.	EQS 350	EQS 450+	EQS 580 4MATIC	EQS 53 4MATIC+
96R	<p>Leichtmetallräder 50,8 cm (20") im 5-Speichen-Design</p> <p>Nicht kompatibel mit 229A/231A/519A/651A/772/7U4/C35/L5C/P19/P29/P31/R03/R66/U26/U66</p> <p>Nur verfügbar mit 436 + P14 + R01 + R06</p> <p>Kompatibel mit PYD</p>	<p>1620.-</p> <p>249.-</p>	●	●	●	—
R56	<p>Leichtmetallräder 48,3 cm (19") im 10-Loch-Design</p> <p>Nicht kompatibel mit PYF/P19/229A/231A/519A/651A/772/7U4/C35/L5C/R03/R06/R66/U26/U66</p> <p>Nur verfügbar mit PYD/P76 + P14 + R01</p>	0.-	○	○	○	—
R61	<p>Leichtmetallräder 50,8 cm (20") im 5-Speichen-Design</p> <p>Nicht kompatibel mit 229A/231A/519A/651A/772/7U4/C35/L5C/P19/P29/R03/R66/U26/U47/U66</p> <p>Nur verfügbar mit 436 + PYD + R01 + R06</p>	0.-	○	○	○	—
R84	<p>Leichtmetallräder 48,3 cm (19") im Vielspeichen-Design</p> <p>Nicht kompatibel mit 519A/C35/P19/R03/R06/R66/U66</p> <p>Nur verfügbar mit R01</p>	0.-	S	S	S	—

● Gegen Aufpreis erhältlich ○ Ohne Aufpreis erhältlich **S** Serienausstattung — Nicht verfügbar

Aufgrund von Lieferengpässen bei diversen Fahrzeugteilen (vor allem Halbleitern) kommt es eventuell zu einer zeitweise eingeschränkten Verfügbarkeit. Aktuelle Informationen hierzu finden Sie auf unserer Homepage und bei Ihrem Mercedes-Benz Händler.

Räder.

CODE	AUSSTATTUNG	Preis in CHF inkl. MwSt.	EQS 350	EQS 450+	EQS 580 4MATIC	EQS 53 4MATIC+
RRP	AMG Leichtmetallräder 50,8 cm (20") im 5-Speichen-Design Nur verfügbar mit PYF/PYH	0.-	S	S	S	—
RRU	AMG Leichtmetallräder 50,8 cm (20") im 5-Doppelspeichen-Design Nicht kompatibel mit 519A/C35/P19/P76/R03/R66/U66 Nur verfügbar mit PYF/PYH	436.-	●	●	●	—
RSX	AMG Leichtmetallräder 48,3 cm (19") im 5-Doppelspeichen-Design Nicht kompatibel mit 519A/C35/P19/R03/R06/R66/U66 Kompatibel mit PYF/PYH	0.-	○	○	○	—
RWX	AMG Leichtmetallräder 53,3 cm (21") im Vielspeichen-Design Nicht kompatibel mit 519A/C35/P19/P76/U66 Nur verfügbar mit PYF/PYH	1433.-	●	●	●	—
RWY	AMG Leichtmetallräder 53,3 cm (21") im Vielspeichen-Design Nur verfügbar mit PYF/PYH Kompatibel mit P19	1744.- 0.-	● ○	● ○	● ○	— —
RWO	AMG Leichtmetallräder 53,3 cm (21") im 5-Doppelspeichen-Design	0.-	—	—	—	S
RWZ	AMG Leichtmetallräder 53,3 cm (21") im Kreuzspeichen-Design	1744.-	—	—	—	●
RWW	AMG Leichtmetallräder 53,3 cm (21") im Kreuzspeichen-Design	1807.-	—	—	—	●
RPD	AMG Leichtmetallräder 55,9 cm (22") im Vielspeichen-Design	2741.-	—	—	—	●

● Gegen Aufpreis erhältlich ○ Ohne Aufpreis erhältlich S Serienausstattung — Nicht verfügbar

Aufgrund von Lieferengpässen bei diversen Fahrzeugteilen (vor allem Halbleitern) kommt es eventuell zu einer zeitweise eingeschränkten Verfügbarkeit. Aktuelle Informationen hierzu finden Sie auf unserer Homepage und bei Ihrem Mercedes-Benz Händler.

Sonderausstattung.

CODE	AUSSTATTUNG	Preis in CHF inkl. MwSt.	EQS 350	EQS 450+	EQS 580 4MATIC	EQS 53 4MATIC+
216	Hinterachslenkung mit Einstellung des Lenkeinschlags auf 10° Nur verfügbar mit PYD/PYF + PYM/PYN/PYO	1620.-	●	●	●	S
231	Fernbedienung Garagentor	280.-	●	●	●	●
306	Beltbags	623.-	●	●	●	●
399	Multikontursitze vorne Nicht kompatibel mit 105A/111A/121A/651A/U22 Kompatibel mit PYH Kompatibel mit PYO/P19	1819.- 1358.- 1358.- 0.-	● - ● ○	● - ● ○	● - ● ○	- ● - ○
401	Sitzklimatisierung vorne Nicht kompatibel mit 105A/111A/121A/651A/873 Kompatibel mit PYO	1065.- 0.-	● ○	● ○	● ○	● ○
443	Lenkradheizung Kompatibel mit PYO	611.- 0.-	● ○	● ○	● ○	● ○
444	Head-up-Display Kompatibel mit PYN/PYO	1109.- 0.-	● ○	● ○	● ○	● ○
445	Head-up-Display mit integrierter MBUX Augmented Reality Nicht kompatibel mit 218/234/239/258/331/444/464/504/51H/534/608/632/661/757/868/894/H51/H67/P44/P79/PAI/PYB Nur verfügbar mit K32 + K33 + K34 + P20 + PAG Kompatibel mit PYN/PYO	2492.- 1383.-	- -	● ●	● ●	● ●

● Gegen Aufpreis erhältlich ○ Ohne Aufpreis erhältlich S Serienausstattung - Nicht verfügbar

Aufgrund von Lieferengpässen bei diversen Fahrzeugteilen (vor allem Halbleitern) kommt es eventuell zu einer zeitweise eingeschränkten Verfügbarkeit. Aktuelle Informationen hierzu finden Sie auf unserer Homepage und bei Ihrem Mercedes-Benz Händler.

Sonderausstattung.

CODE	AUSSTATTUNG	Preis in CHF inkl. MwSt.	EQS 350	EQS 450+	EQS 580 4MATIC	EQS 53 4MATIC+
P20	Fahrassistenz-Paket Plus	1794.-	●	●	●	—
		2542.-	—	—	—	●
	Kompatibel mit PYM/PYN/PYO	0.-	○	○	○	○
550	Anhängervorrichtung und ESP® mit Antriebsschlupfregelung	1047.-	●	●	●	●
	Nicht kompatibel mit 223/293/322/326/402/437/447/898/P43/PAS/PYP/PYS					
596	Geräuschkämmende, getönte Verglasung aus Infrarot reflektierendem Verbundglas	1433.-	●	●	●	●
597	Beheizte Frontscheibe	723.-	●	●	●	●
	Nur verfügbar mit K32 + K33 + K34 + PYM/PYN/PYO					
682	Feuerlöscher	150.-	●	●	●	●
840	Getönte Wärmeschutzverglasung	486.-	●	●	●	S
	Nicht kompatibel mit U50					
	Kompatibel mit PYF/PYH	0.-	○	○	○	—
872	Sitzheizung im Fond	511.-	●	●	●	●
	Nicht kompatibel mit 223/293/322/326/402/437/447/898/P43/PAS/PYP/PYS					
543	Ausziehbare Sonnenblende	118.-	●	●	●	●
5U4	Kühlergrill mit Mercedes-Benz Pattern (Sternmuster)	411.-	●	●	●	—
	Nur verfügbar mit PYD/PYF/PYH					

● Gegen Aufpreis erhältlich ○ Ohne Aufpreis erhältlich **S** Serienausstattung — Nicht verfügbar

Aufgrund von Lieferengpässen bei diversen Fahrzeugteilen (vor allem Halbleitern) kommt es eventuell zu einer zeitweise eingeschränkten Verfügbarkeit. Aktuelle Informationen hierzu finden Sie auf unserer Homepage und bei Ihrem Mercedes-Benz Händler.

Sonderausstattung.

CODE	AUSSTATTUNG	Preis in CHF inkl. MwSt.	EQS 350	EQS 450+	EQS 580 4MATIC	EQS 53 4MATIC+
77B	MBUX Interieur-Assistent Nicht kompatibel mit 209A/229A/509A/519A/561/C35/P19/P87/U66 Nur verfügbar mit PYC/PYM/PYN/PYO	673.-	●	●	●	●
9B2	Ladekabel für Wallbox und öffentliche Ladestationen, 5 m, glatt Nicht kompatibel mit 84B Nur verfügbar mit 82B	0.-	○	○	○	○
9B3	Ladekabel für Wallbox und öffentliche Ladestationen, 8 m, glatt Nicht kompatibel mit 84B Nur verfügbar mit 82B	87.-	●	●	●	●
9B6	Ladekabel für Wallbox und öffentliche Ladestationen, 5 m, glatt, 22 kW/32 A	0.-	○	○	○	○
9B7	Ladekabel für Wallbox und öffentliche Ladestationen, 8 m, glatt, 22 kW/32 A	87.-	●	●	●	●
B60	Fahrzeugschlüssel in Schwarz mit Gehäuse in Hochglanz-Roségold	125.-	●	●	●	●
P16	Fahranfängermodus und Parkdienstmodus Umfasst die Codes 40U + 41U	62.-	●	●	●	●
40U	Fahranfängermodus Nur verfügbar in Verbindung mit (P16) Nur verfügbar mit P16	0.-	○	○	○	○

● Gegen Aufpreis erhältlich ○ Ohne Aufpreis erhältlich **S** Serienausstattung – Nicht verfügbar

Aufgrund von Lieferengpässen bei diversen Fahrzeugteilen (vor allem Halbleitern) kommt es eventuell zu einer zeitweise eingeschränkten Verfügbarkeit. Aktuelle Informationen hierzu finden Sie auf unserer Homepage und bei Ihrem Mercedes-Benz Händler.

Sonderausstattung.

CODE	AUSSTATTUNG	Preis in CHF inkl. MwSt.	EQS 350	EQS 450+	EQS 580 4MATIC	EQS 53 4MATIC+
41U	Parkdienstmodus Nur verfügbar in Verbindung mit (P16) Nur verfügbar mit P16	0.-	<input type="radio"/>	<input type="radio"/>	<input type="radio"/>	<input type="radio"/>
447	MBUX Fond-Tablet Nicht kompatibel mit 105A/111A/121A/651A/550/872 Nur verfügbar mit 801A Kompatibel mit PYP/PYS	623.- 0.-	<input checked="" type="radio"/> <input type="radio"/>	<input checked="" type="radio"/> <input type="radio"/>	<input checked="" type="radio"/> <input type="radio"/>	<input checked="" type="radio"/> <input type="radio"/>
P19	Edition 1 Umfasst die Codes 197U [197U/297U/771U/799U/842U/922U] + 399 + 413 + 519A + 561 + 7U2 + H39 + P31 + RWY + U66 Nicht kompatibel mit 040U/149U/218/234/258/331/346U/504/51H/51U/55U/580/595U/608/61U/632/732/775/77B/ 798/831U/853/873/894/996U/H08/H12/H51/H67/H73/P44/U22 Nur verfügbar mit PYF + PYN/PYO Kompatibel mit PYF + PYN Kompatibel mit PYF + PYO Kompatibel mit PYF + PYN + PAG Kompatibel mit PYF + PYO + PAG	19 925.- 11 725.- 7 913.- 11 102.- 7 289.-	<input checked="" type="radio"/> <input checked="" type="radio"/> <input checked="" type="radio"/> <input checked="" type="radio"/>	<input checked="" type="radio"/> <input checked="" type="radio"/> <input checked="" type="radio"/>	<input type="radio"/> <input type="radio"/> <input checked="" type="radio"/>	<input type="radio"/> <input type="radio"/> <input type="radio"/>
P53	ENERGIZING AIR CONTROL Plus Umfasst den Code 914	561.-	<input checked="" type="radio"/>	<input checked="" type="radio"/>	<input checked="" type="radio"/>	<input checked="" type="radio"/>

● Gegen Aufpreis erhältlich ○ Ohne Aufpreis erhältlich **S** Serienausstattung – Nicht verfügbar

Aufgrund von Lieferengpässen bei diversen Fahrzeugteilen (vor allem Halbleitern) kommt es eventuell zu einer zeitweise eingeschränkten Verfügbarkeit. Aktuelle Informationen hierzu finden Sie auf unserer Homepage und bei Ihrem Mercedes-Benz Händler.

Sonderausstattung.

CODE	AUSSTATTUNG	Preis in CHF inkl. MwSt.	EQS 350	EQS 450+	EQS 580 4MATIC	EQS 53 4MATIC+
PAX	DIGITAL LIGHT	2399.-	●	●	●	S
		0.-	—	—	—	S
	Kompatibel mit PYM/PYN/PYO	0.-	○	○	○	S
	Umfasst die Codes 318 + 324 + 628					
P55	Sport-Paket Black	449.-	●	●	●	—
	Nur verfügbar mit PYF					
PAG	MBUX Hyperscreen*	8972.-	—	●	S	S
	Umfasst die Codes 321 + 535 + 860*					
	Nicht kompatibel mit 331/464/51H/534/868/894/H51/H67/PAI					
U31	1 kabelloser Kopfhörer	249.-	●	●	●	●
	Nicht kompatibel mit U58					
U50	Wegfall abgedunkelte Scheiben	0.-	○	○	○	○
	Nur verfügbar mit PYF/PYH					
U58	Kabelloser Kopfhörer (2 Stück)	498.-	●	●	●	●
	Nicht kompatibel mit U31					

* Derzeit nur für den EQS 580 4MATIC und den EQS 580 4MATIC+ verfügbar.

● Gegen Aufpreis erhältlich ○ Ohne Aufpreis erhältlich **S** Serienausstattung — Nicht verfügbar

Aufgrund von Lieferengpässen bei diversen Fahrzeugteilen (vor allem Halbleitern) kommt es eventuell zu einer zeitweise eingeschränkten Verfügbarkeit. Aktuelle Informationen hierzu finden Sie auf unserer Homepage und bei Ihrem Mercedes-Benz Händler.

Sonderausstattung.

CODE	AUSSTATTUNG	Preis in CHF inkl. MwSt.	EQS 350	EQS 450+	EQS 580 4MATIC	EQS 53 4MATIC+
914	Luftfilter für Klimaanlage Nur verfügbar mit P53	0.-	○	○	○	○
672	Ersatzrad	0.-	○	○	○	—
P60	AMG Night-Paket Umfasst den Code 840	698.-	—	—	—	●
PUF	Mercedes-AMG Exterieur Umfasst die Codes 216 + 489 + 772 + 890 + B06 [B07/U70] + P47 [PBH] + P49 + PAX + U47	0.-	—	—	—	S

● Gegen Aufpreis erhältlich ○ Ohne Aufpreis erhältlich **S** Serienausstattung — Nicht verfügbar

Aufgrund von Lieferengpässen bei diversen Fahrzeugteilen (vor allem Halbleitern) kommt es eventuell zu einer zeitweise eingeschränkten Verfügbarkeit. Aktuelle Informationen hierzu finden Sie auf unserer Homepage und bei Ihrem Mercedes-Benz Händler.

Sonderausstattung.

CODE	AUSSTATTUNG	Preis in CHF inkl. MwSt.	EQS 350	EQS 450+	EQS 580 4MATIC	EQS 53 4MATIC+
PTF	Mercedes-AMG Interieur Umfasst die Codes 309 + 651A [801A/851A/861A] + 723 + 876 + B59 + L6J + PDA + U10 + U26 + U45 + U88	0.-	–	–	–	S
U70	Bremssättel rot lackiert	847.-	–	–	–	●
L6J	AMG Performance Lenkrad in Leder Nappa	0.-	–	–	–	S
L6K	AMG Performance Lenkrad in Leder Nappa/Mikrofaser MICROCUT	523.-	–	–	–	●
U88	AMG Lenkradtasten	0.-	–	–	–	S
B07	AMG Keramik Hochleistungs-Verbundbremsanlage	5233.-	–	–	–	●
P71	AMG DYNAMIC PLUS Paket Umfasst den Code 250	4984.-	–	–	–	●
250	AMG Driver's Package Nur verfügbar mit P71	0.-	–	–	–	○
U45	Beleuchtete Einstiegsleisten mit Mercedes-Benz Schriftzug und Wechselcover	0.-	–	–	–	S
256	AMG TRACK PACE Kompatibel mit P71	312.- 0.-	–	–	–	● ○
U97	Abrisskante mit AMG Logo in Schwarz glänzend	312.-	–	–	–	●
B06	Bremssättel in Silber eloxiert	0.-	–	–	–	○
U70	Bremssättel rot lackiert	847.-	–	–	–	●

● Gegen Aufpreis erhältlich ○ Ohne Aufpreis erhältlich **S** Serienausstattung – Nicht verfügbar

Aufgrund von Lieferengpässen bei diversen Fahrzeugteilen (vor allem Halbleitern) kommt es eventuell zu einer zeitweise eingeschränkten Verfügbarkeit. Aktuelle Informationen hierzu finden Sie auf unserer Homepage und bei Ihrem Mercedes-Benz Händler.

EQS

Mercedes
me connect.



Mercedes *me connect*

FERNGESTEUERTES LADEN UND REMOTE SERVICES PREMIUM (36U)*

Vorrüstung für das Fahrzeug-Setup

Volle Kontrolle, egal wann und egal wo. Über die Mercedes *me* App auf Ihrem Smartphone haben Sie ausserdem Remote-Zugriff auf Informationen und Einstellungen. So können Sie beispielsweise die gewünschte Innenraumtemperatur einstellen, Adressen an Ihr Navigationssystem schicken oder die Türen verriegeln. **Ab Aktivierung drei Jahre kostenlos – serienmässig**

Vorrüstung für Ortungsdienst

Immer für Sie da: Mit dem Ortungsdienst können Sie sich mit dem Fahrzeug verbinden und jederzeit nützliche Informationen abrufen. So wissen Sie zu jedem Zeitpunkt, wo sich Ihr Fahrzeug befindet, und können sogar entscheiden, in welchem Gebiet es anhalten soll. Sie werden auch bei unerwünschter Bewegung sofort informiert.

Ab Aktivierung drei Jahre kostenlos – serienmässig

Vorrüstung für Mercedes *me Charge*

Mit Mercedes *me Charge* geniessen Sie höchste Flexibilität. Sie können Ihr Fahrzeug an vielen öffentlichen Ladestationen bei grösstmöglicher Kostentransparenz laden. Nach einmaliger Anmeldung haben Sie Zugriff auf die Dienste aller Anbieter aus dem Mercedes *me Charge* Netzwerk. Um die Aufschlüsselung und Abrechnung der Kosten kümmert sich Mercedes *me Charge*.

Ab Aktivierung drei Jahre kostenlos – serienmässig

Vorrüstung für IONITY

Schnellladen mit IONITY heisst, bares Geld zu sparen.

Denn dank einer Kooperation mit dem Anbieter können Sie zu einem deutlich günstigeren Tarif Strom für Ihr Fahrzeug beziehen. Übrigens stehen an jedem Standort bis zu zwölf Ladestationen zur Verfügung – ein weiterer Vorteil auf Langstreckenfahrten, die Sie so völlig entspannt antreten können. Wartezeiten werden jetzt auf ein Minimum reduziert oder gehören ganz der Vergangenheit an. **Ab Aktivierung ein Jahr kostenlos – serienmässig**

Diebstahlhilfe

Der Dienst «Hilfe bei Fahrzeugdiebstahl» reduziert Verwaltungsgebühren und spart Zeit. Im Falle eines Diebstahls erstatten Sie Anzeige bei der Polizei. Senden Sie einfach das Kennzeichen (länderabhängig) sowie die fahrzeug- und eigentümerspezifischen Informationen über die App an das Sicherheitscenter unseres zertifizierten Partners. Dieser aktiviert in Rücksprache mit der örtlichen Polizei die Ortung Ihres Fahrzeugs.

Ab Aktivierung drei Jahre kostenlos – serienmässig

* Für die Nutzung der aufgeführten Dienste ist eine Registrierung im Mercedes *me* Portal sowie die Zustimmung zu den Nutzungsbedingungen für die Mercedes *me connect* Dienste notwendig. Zusätzlich muss das jeweilige Fahrzeug mit dem Benutzerkonto verknüpft sein. Nach Ablauf der ursprünglichen Laufzeit können die Dienste kostenpflichtig verlängert werden. Die erstmalige Aktivierung der Dienste ist innerhalb von einem Jahr ab Erstzulassung oder Inbetriebnahme durch den Kunden möglich, je nachdem was zuerst erfolgt.



Mercedes *me connect*

FERNGESTEUERTES LADEN UND REMOTE SERVICES PLUS (34U)*

Vorrüstung für das Fahrzeug-Setup

Volle Kontrolle, egal wann und egal wo. Über die Mercedes *me* App auf Ihrem Smartphone haben Sie ausserdem Remote-Zugriff auf Informationen und Einstellungen. So können Sie beispielsweise die gewünschte Innenraumtemperatur einstellen, Adressen an Ihr Navigationssystem schicken oder die Türen verriegeln.

Ab Aktivierung drei Jahre kostenlos – serienmässig

Vorrüstung für Ortungsdienst

Immer für Sie da: Mit dem Ortungsdienst können Sie sich mit dem Fahrzeug verbinden und jederzeit nützliche Informationen abrufen. So wissen Sie zu jedem Zeitpunkt, wo sich Ihr Fahrzeug befindet, und können sogar entscheiden, in welchem Gebiet es anhalten soll. Sie werden auch bei unerwünschter Bewegung sofort informiert.

Ab Aktivierung drei Jahre kostenlos – serienmässig

Diebstahlhilfe

Der Dienst «Hilfe bei Fahrzeugdiebstahl» reduziert Verwaltungsgebühren und spart Zeit. Im Falle eines Diebstahls erstatten Sie Anzeige bei der Polizei. Senden Sie einfach das Kennzeichen (länderabhängig) sowie die fahrzeug- und eigentümerspezifischen Informationen über die App an das Sicherheitscenter unseres zertifizierten Partners. Dieser aktiviert in Rücksprache mit der örtlichen Polizei die Ortung Ihres Fahrzeugs.

Ab Aktivierung drei Jahre kostenlos – serienmässig

* Für die Nutzung der aufgeführten Dienste ist eine Registrierung im Mercedes *me* Portal sowie die Zustimmung zu den Nutzungsbedingungen für die Mercedes *me connect* Dienste notwendig. Zusätzlich muss das jeweilige Fahrzeug mit dem Benutzerkonto verknüpft sein. Nach Ablauf der ursprünglichen Laufzeit können die Dienste kostenpflichtig verlängert werden. Die erstmalige Aktivierung der Dienste ist innerhalb von einem Jahr ab Erstzulassung oder Inbetriebnahme durch den Kunden möglich, je nachdem was zuerst erfolgt.



Mercedes *me connect*

FERNGESTEUERTES LADEN UND SERVICES PLUS (35U)*

Vorrüstung für das Fahrzeug-Setup

Volle Kontrolle, egal wann und egal wo. Über die Mercedes *me* App auf Ihrem Smartphone haben Sie ausserdem Remote-Zugriff auf Informationen und Einstellungen. So können Sie beispielsweise die gewünschte Innenraumtemperatur einstellen, Adressen an Ihr Navigationssystem schicken oder die Türen verriegeln.

Ab Aktivierung drei Jahre kostenlos – serienmässig

Vorrüstung für Ortungsdienst

Immer für Sie da: Mit dem Ortungsdienst können Sie sich mit dem Fahrzeug verbinden und jederzeit nützliche Informationen abrufen. So wissen Sie zu jedem Zeitpunkt, wo sich Ihr Fahrzeug befindet, und können sogar entscheiden, in welchem Gebiet es anhalten soll. Sie werden auch bei unerwünschter Bewegung sofort informiert.

Ab Aktivierung drei Jahre kostenlos – serienmässig

Vorrüstung für Mercedes *me Charge*

Mit Mercedes *me Charge* geniessen Sie höchste Flexibilität. Sie können Ihr Fahrzeug an vielen öffentlichen Ladestationen bei grösstmöglicher Kostentransparenz laden. Nach einmaliger Anmeldung haben Sie Zugriff auf die Dienste aller Anbieter aus dem Mercedes *me Charge* Netzwerk. Um die Aufschlüsselung und Abrechnung der Kosten kümmert sich Mercedes *me Charge*.

Ab Aktivierung drei Jahre kostenlos – serienmässig

Diebstahlhilfe

Der Dienst «Hilfe bei Fahrzeugdiebstahl» reduziert Verwaltungsgebühren und spart Zeit. Im Falle eines Diebstahls erstatten Sie Anzeige bei der Polizei. Senden Sie einfach das Kennzeichen (länderabhängig) sowie die fahrzeug- und eigentümerspezifischen Informationen über die App an das Sicherheitscenter unseres zertifizierten Partners. Dieser aktiviert in Rücksprache mit der örtlichen Polizei die Ortung Ihres Fahrzeugs.

Ab Aktivierung drei Jahre kostenlos – serienmässig

* Für die Nutzung der aufgeführten Dienste ist eine Registrierung im Mercedes *me* Portal sowie die Zustimmung zu den Nutzungsbedingungen für die Mercedes *me connect* Dienste notwendig. Zusätzlich muss das jeweilige Fahrzeug mit dem Benutzerkonto verknüpft sein. Nach Ablauf der ursprünglichen Laufzeit können die Dienste kostenpflichtig verlängert werden. Die erstmalige Aktivierung der Dienste ist innerhalb von einem Jahr ab Erstzulassung oder Inbetriebnahme durch den Kunden möglich, je nachdem was zuerst erfolgt.

EQS

Technische Daten.



Technische Daten.

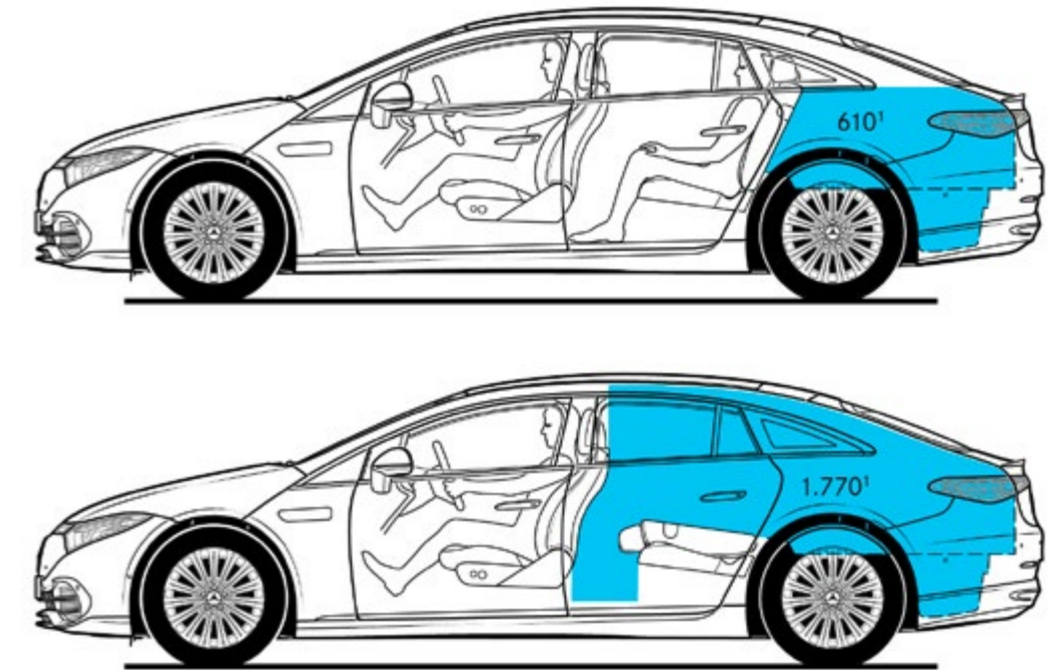
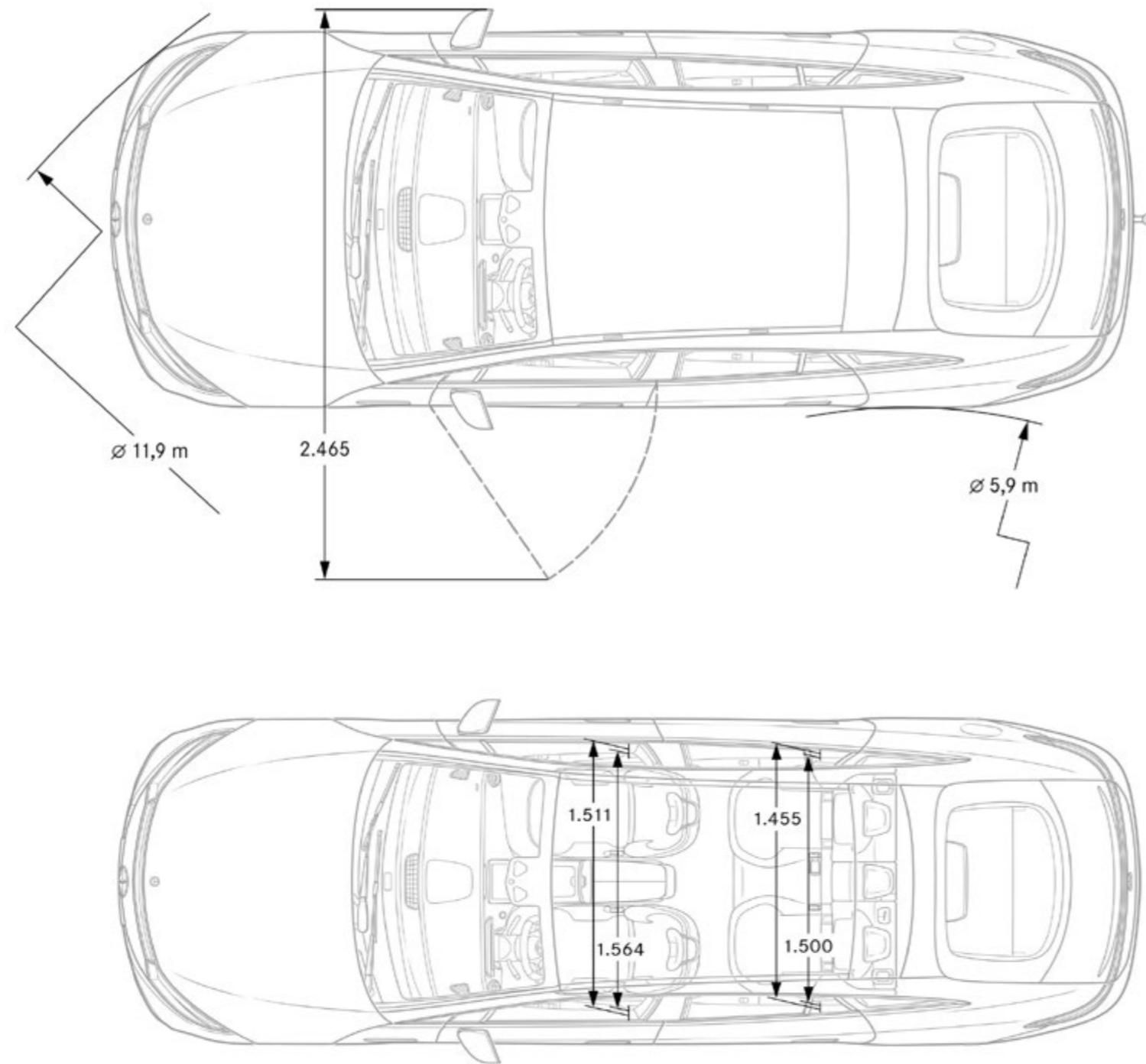
	EQS 350	EQS 450+	EQS 580 4MATIC	EQS 53 4MATIC+
MODELLNUMMER	297.121	297.123	297.144	297.155
MOTOR				
Maximale Nennleistung (elektrisch) (kW)	215	245	385	484
Maximale Nennleistung (elektrisch) (PS)	292	333	523	658
Maximales Drehmoment (Nm bei 1/min Verbrennungsmotor)	565	568	855	950
HV-Batterie – nutzbarer Energiegehalt (kWh)	90,6	107,8	107,8	108,4
Max. AC-Ladepazität (kW)	11	11	11	11
Max. DC-Ladepazität (kW)	170	200	200	200
AC-Ladezeit 10–100 % (netto) Mode 3 (h) bei 11 kW	8,25	10	10	10
DC-Ladezeit 10–80 % in Minuten	32	31	31	30
FAHRLEISTUNG				
Höchstgeschwindigkeit (km/h)	210	210	210	250
Beschleunigung 0–100 km/h (s)	6,6	6,2	4,3	3,8
VERBRAUCH/EMISSIONSAUSSTOSS				
Verbrauch (kW/100 km)	21,2	21,2	22,4	25,3
Benzinäquivalent	2,3	2,3	2,5	2,8
CO ₂ -Ausstoss (g/km) gemäss 715/2007/EWG	0	0	0	0
CO ₂ -Ausstoss aus der Strombereitstellung (g/km)	5	5	6	6
Energieeffizienz-Kategorie	A	A	A	A
MASSE/BELADUNG				
Leergewicht in betriebsbereitem Zustand/Nutzlast (kg)	2390–2610/300–520	2480–2700/325–545	2585–2785/335–550	2655–2855/370–570
Zulässiges Gesamtgewicht	2910	2945–3025*	3060–3135*	3225
Maximale Dachlast (kg)	100	100	100	100
Anhänger gebremst/ungebremst (kg)	750/750	750/750*	750/750*	750/750
Kofferraumvolumen (l)	610	610	610	580

* Nur mit Code 550: Anhängervorrichtung ab Werk.

Im realen Fahrbetrieb können Abweichungen im Vergleich zu den zertifizierten Normwerten auftreten. Die effektiven Werte hängen von einer Vielzahl individueller Faktoren ab, darunter Fahrstil, Umwelteinflüsse und Streckenverhältnisse. Der Treibstoff-/Stromnormverbrauch wird nach der Messmethode 715/2007/EWG in der gegenwärtig gültigen Fassung ermittelt. Die angegebenen Werte zu Energieverbrauch und CO₂-Emissionen sind Schweizer Werte, diese richten sich nach der Typengenehmigung. Es handelt sich dabei um Werte, die im WLTP-Messzyklus ermittelt wurden. Je nach Fahrweise, Strassen- und Verkehrsverhältnissen, Umwelteinflüssen und Fahrzeugzustand können sich in der Praxis Verbrauchswerte ergeben, die von den angegebenen Werten abweichen. Die Angaben beziehen sich nicht auf ein einzelnes Fahrzeug und sind nicht Bestandteil des Angebots, sondern dienen allein Vergleichszwecken zwischen verschiedenen Fahrzeugtypen. Damit Energieverbräuche unterschiedlicher Antriebsformen (Benzin, Diesel, Gas, Strom usw.) vergleichbar sind, werden sie zusätzlich als sogenannte Benzinäquivalente (Masseinheit für Energie) ausgewiesen. CO₂ ist das für die Erderwärmung hauptverantwortliche Treibhausgas; die mittlere CO₂-Emission aller (markenübergreifend) angebotenen Fahrzeugtypen beträgt 149 g/km für das Jahr 2022; der Zielwert liegt bei 118 g/km.

Aufgrund von Lieferengpässen bei diversen Fahrzeugteilen (vor allem Halbleitern) kommt es eventuell zu einer zeitweise eingeschränkten Verfügbarkeit. Aktuelle Informationen hierzu finden Sie auf unserer Homepage und bei Ihrem Mercedes-Benz Händler.

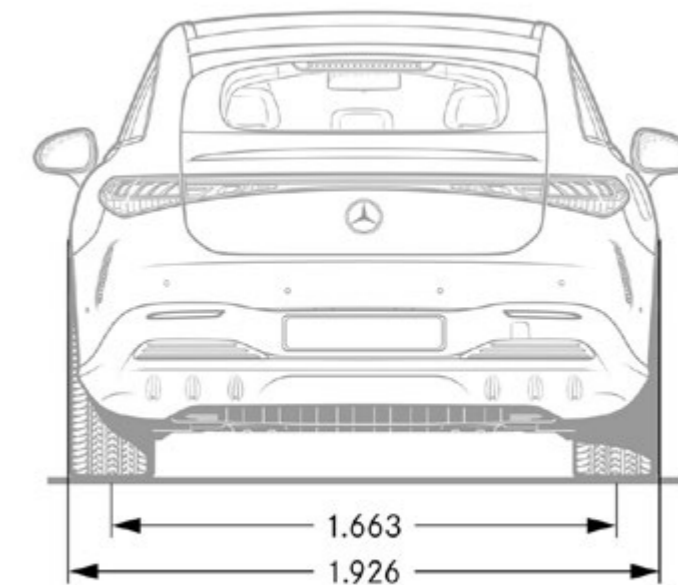
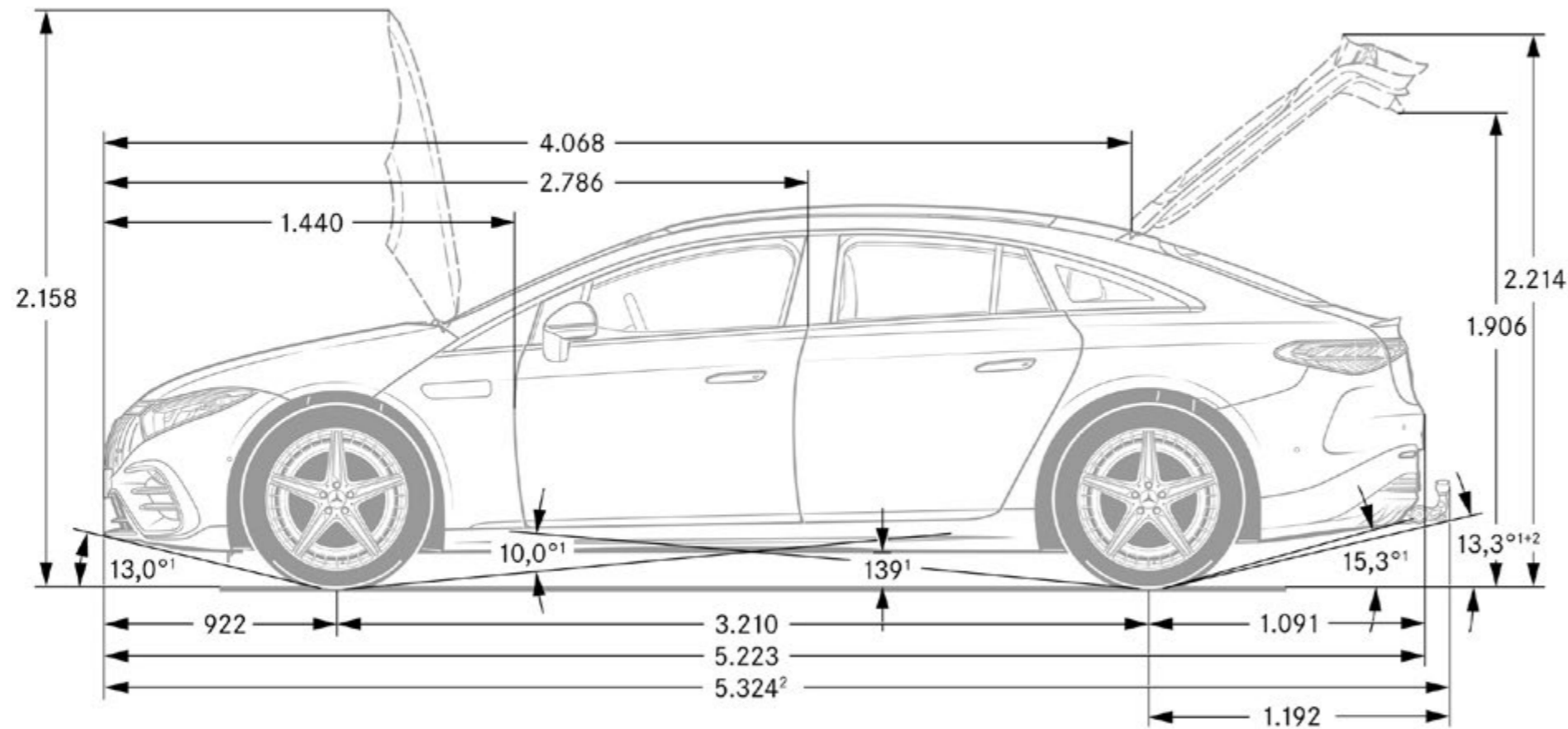
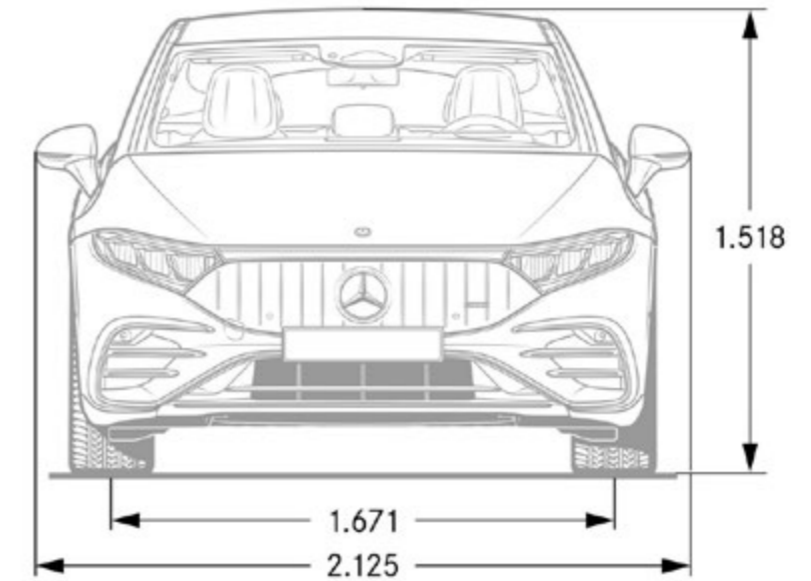
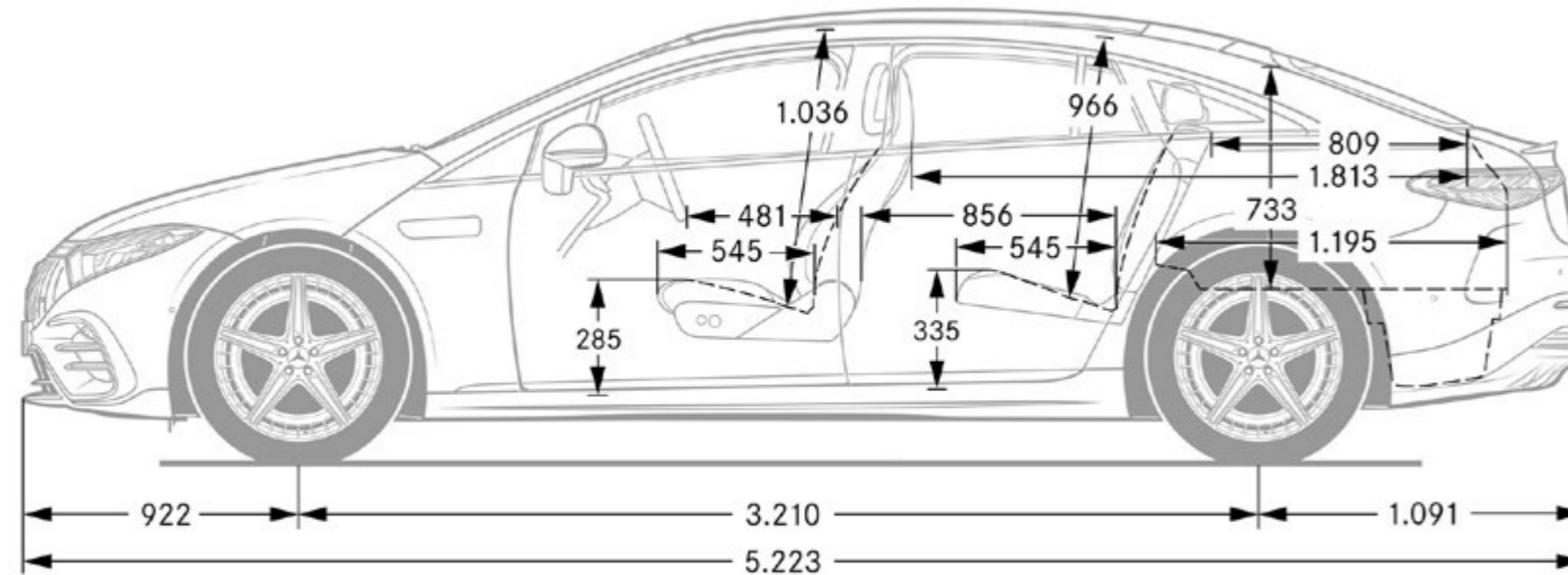
EQS - Abmessungen und Gepäckraumvolumen.



Bei den Abmessungen handelt es sich um Mittelwerte, kleine Abweichungen sind möglich.

Aufgrund von Lieferengpässen bei diversen Fahrzeugteilen (vor allem Halbleitern) kommt es eventuell zu einer zeitweise eingeschränkten Verfügbarkeit. Aktuelle Informationen hierzu finden Sie auf unserer Homepage und bei Ihrem Mercedes-Benz Händler.

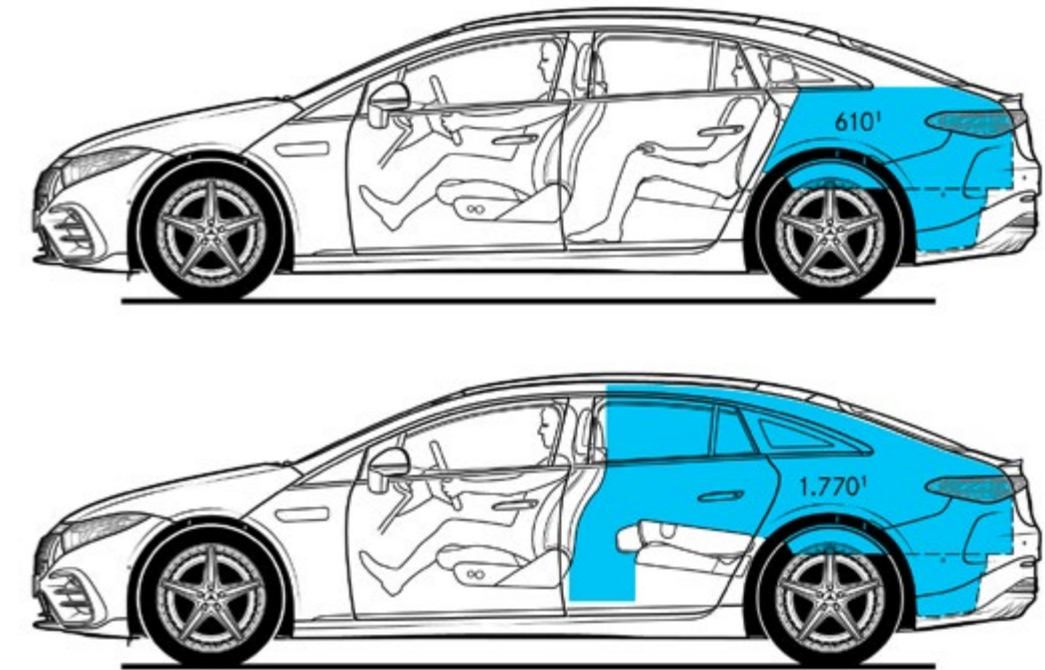
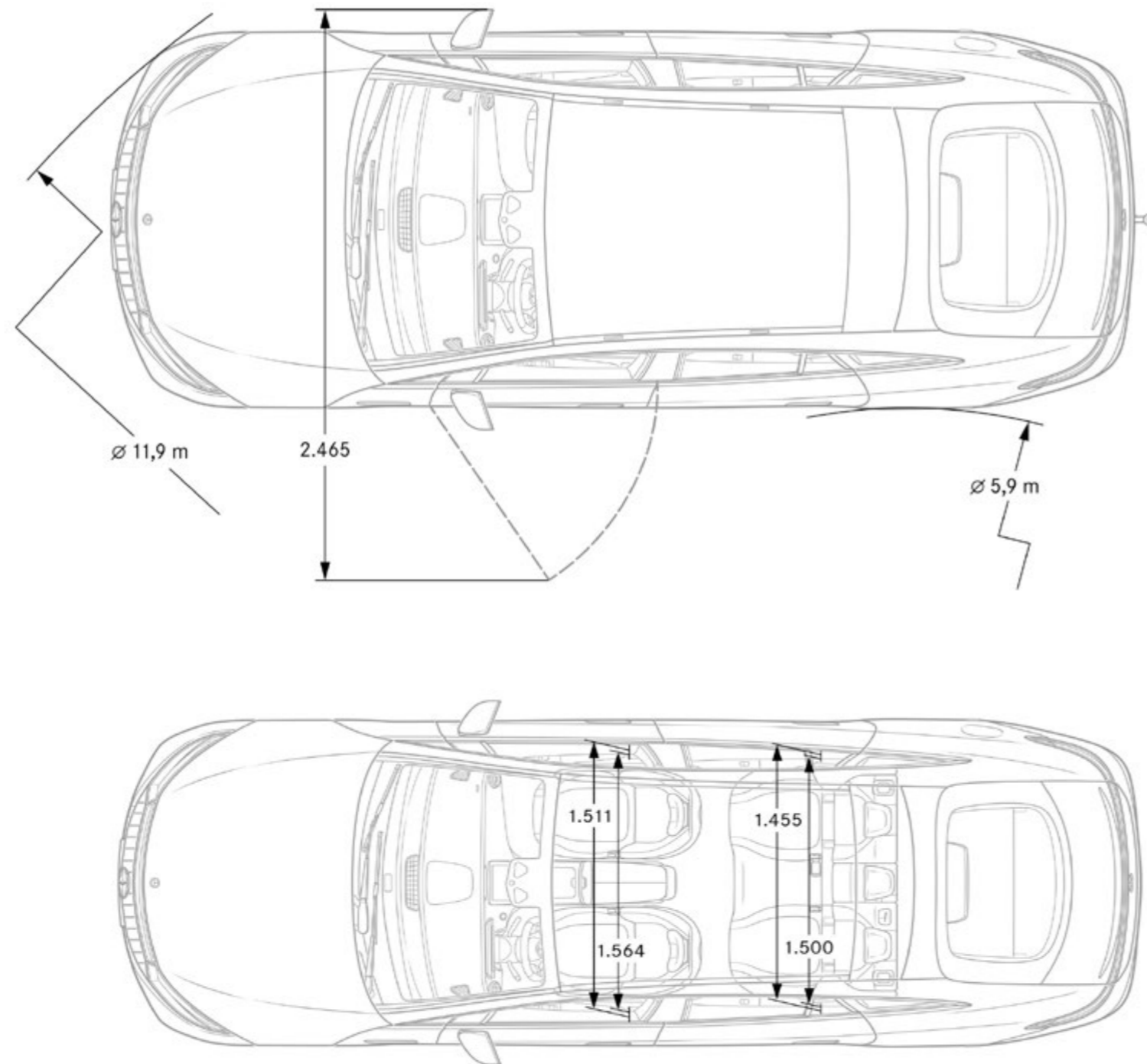
EQS AMG - Abmessungen.



Bei den Abmessungen handelt es sich um Mittelwerte, kleine Abweichungen sind möglich.

Aufgrund von Lieferengpässen bei diversen Fahrzeugteilen (vor allem Halbleitern) kommt es eventuell zu einer zeitweise eingeschränkten Verfügbarkeit. Aktuelle Informationen hierzu finden Sie auf unserer Homepage und bei Ihrem Mercedes-Benz Händler.

EQS AMG - Abmessungen und Gepäckraumvolumen.



Bei den Abmessungen handelt es sich um Mittelwerte, kleine Abweichungen sind möglich.

Aufgrund von Lieferengpässen bei diversen Fahrzeugteilen (vor allem Halbleitern) kommt es eventuell zu einer zeitweise eingeschränkten Verfügbarkeit. Aktuelle Informationen hierzu finden Sie auf unserer Homepage und bei Ihrem Mercedes-Benz Händler.

Erleben Sie mehr
und lassen Sie Ihren Traum wahr werden.



Service.

	Preis in CHF inkl. MwSt.	EQS 350	EQS 450+	EQS 580 4MATIC	EQS 53 4MATIC+
<p>MERCEDES-SWISS-INTEGRAL. Garantie und Service in einem. Als Besitzer eines Mercedes-Benz Personenwagens profitieren Sie von aussergewöhnlichen Zusatzleistungen. MERCEDES-SWISS-INTEGRAL denkt an alles, was Ihr Mercedes-Benz auf den ersten 100 000 Kilometern braucht. Diese exklusive Kombination an Dienstleistungen ist für Sie völlig kostenlos:</p> <ul style="list-style-type: none"> – Sämtliche Reparaturen (auch Verschleiss) bis 3 Jahre oder 100 000 Kilometer (es gilt das zuerst Erreichte). – Kostenlose Servicearbeiten und hierfür benötigte Originalteile (exklusive Flüssigkeiten) bis 100 000 Kilometer oder maximal 10 Jahre (es gilt das zuerst Erreichte). <p>Das ausführliche Leistungsverzeichnis erhalten Sie bei Ihrem Mercedes-Benz Netzpartner oder unter www.mercedes-benz.ch Die reduzierten Betriebskosten sorgen für noch mehr Fahrspass. Dieser Tatsache trägt MERCEDES-SWISS-INTEGRAL Rechnung.</p>	0.-	S	S	S	S
<p>MERCEDES-SWISS-INTEGRAL plus. Mit MERCEDES-SWISS-INTEGRAL plus – kurz MSI plus, können Sie die Dienstleistungen von MERCEDES-SWISS-INTEGRAL bereits beim Neuwagenkauf zu attraktiven Konditionen um 1, 2 oder 3 Jahre verlängern, bis zu 6 Jahren Betriebszeit oder 200 000 Kilometern (es gilt das zuerst Erreichte). Während der Laufzeit von MSI plus sind alle Reparaturen sowie der Ersatz von Verschleissteilen inbegriffen. Das ausführliche Leistungsverzeichnis erhalten Sie bei Ihrem Mercedes-Benz Netzpartner oder unter www.mercedes-benz.ch/msi-plus. Darüber hinaus übernehmen wir alle vorgeschriebenen Servicearbeiten inklusive der hierfür benötigten Originalteile (exklusive Betriebsstoffe).</p> <p>MSI plus 4 New: Verlängerung um ein Jahr, bis zu insgesamt vier Jahren oder 120 000 Kilometern. Preisgültigkeit vom 1.2.2022 bis 31.1.2023 oder bis auf Widerruf</p>	1809.- 2171.-	● –	● –	● –	– ●
<p>MERCEDES-BENZ MOBILITÄT. Eines fährt in Ihrem neuen Fahrzeug immer mit: das Gefühl, sicher unterwegs zu sein. Sollten Sie dennoch eines Tages Hilfe benötigen, ist der Mercedes-Benz Service24h unter der kostenlosen Rufnummer 00800 1 777 7777 (alternativ: +41 44 439 15 67). Diese Dienstleistung können Sie zusätzlich um den integrierten Telematikdienst Mercedes-Benz Contact erweitern. Voraussetzung: Das Radio ist mit einem betriebsbereiten Mobiltelefon verbunden. Per Knopfdruck werden Sie telefonisch mit dem Mercedes-Benz Kundencenter verbunden. Auf Wunsch werden dabei alle relevanten Fahrzeug- und Positionsdaten übermittelt. Dadurch sind eine kurze Reaktionszeit und schnelle Hilfe vor Ort garantiert. Serienmässig und ohne Aufpreis: das Mobilitätspaket Mercedes-Benz Mobilo. Mobilo verlängert sich nach Ablauf der Mobilitätsgarantie (zwei Jahre) für Pannen und Versicherungsleistungen automatisch um ein weiteres Jahr bis maximal 30 Jahre. Voraussetzung: regelmässige Wartung bei Ihrem Mercedes-Benz Service-Partner. Vom Schlüsselverlust über Pannen bis hin zu Schäden durch Unfall oder Vandalismus – Mobilo unterstützt Sie dabei, Ihr Ziel zu erreichen. Und das in ganz Europa. Welches Problem Sie auch haben, eines ist gewiss: Sie werden schnellstmöglich Ihre Fahrt fortsetzen können.</p>	0.-	S	S	S	S

● Gegen Aufpreis erhältlich S Serienausstattung – Nicht verfügbar

Aufgrund von Lieferengpässen bei diversen Fahrzeugteilen (vor allem Halbleitern) kommt es eventuell zu einer zeitweise eingeschränkten Verfügbarkeit. Aktuelle Informationen hierzu finden Sie auf unserer Homepage und bei Ihrem Mercedes-Benz Händler.

