

EQC.



MERCEDES-EQ



A man in a brown t-shirt and dark pants is walking across a desert landscape at sunset. The background features rugged mountains and sparse vegetation under a clear sky. The lighting is warm and golden, casting long shadows.

Electric now has a Mercedes.

La EQC completamente elettrica inaugura una nuova era: è brillante, silenziosa e a zero emissioni. Grazie a nuovissimi servizi di mobilità e ai massimi livelli di sicurezza ti restituisce un'esperienza di guida appagante e spensierata.



EQC 400



4MATIC

S N 2932E

EQC cambia il tuo modo di vedere l'auto.

Il frontale di EQC prefigura la mobilità del futuro. L'affascinante mascherina del radiatore Black Panel ingloba elementi come i fari e la mascherina che in passato erano separati. Lo stile della versione AMG Line qui raffigurata imprime agli esterni un tocco di dinamismo grazie a una grembialatura anteriore e a un diffusore posteriore specifici, nonché a cerchi in lega leggera speciali prodotti nello stabilimento AMG.







Home Paul

Search

EQ

Navigation

22.0°C

22.0°C

MUSIC

SUGGESTIONS

A close-up photograph of the interior of a Mercedes EQC electric car. The image shows the driver's side door panel and the front passenger seat. A person's hand, wearing a watch, is resting on the door panel. The interior features dark leather upholstery with light-colored stitching. The door panel has a silver trim and a control panel with buttons. The background shows a person standing outside the car, looking out a window.

Guidare un'elettrica non è mai stato così elegante.

Gli interni di EQC sono all'avanguardia. I numerosi elementi decorativi, i materiali per i rivestimenti e le tonalità sono stati sviluppati appositamente per EQC e ne rimarcano l'esclusività. Il display sulla plancia e quello multimediale sono riuniti sotto un unico vetro, a formare una plancia con display widescreen. L'atmosfera a bordo mixa modernità ed eleganza.

Servizi digitali e tecnologie intelligenti.

I servizi con accesso remoto e di navigazione racchiudono servizi legati alla guida elettrica tra cui il Route Planning e la disponibilità di stazioni di ricarica e ti permettono di gestire comodamente da remoto i tempi di ricarica e la preclimatizzazione. Per raggiungere con ancor più serenità anche le destinazioni più lontane, EQC adotta il controllo attivo dell'autonomia: il pedale dell'acceleratore con feedback aptico ti mantiene entro un range di velocità ideale per ottenere il massimo dell'autonomia.





Con i nuovi servizi guidare una Mercedes è ancora più bello.

Per goderti tutto il piacere di guidare in modalità completamente elettrica, EQC ti propone una ricca gamma di servizi di garanzia e di assistenza. Con la batteria ti rilasciamo per esempio un certificato che ne attesta la qualità e con altre offerte facciamo in modo che tu abbia meno cose possibili a cui pensare.







WARRANTY INFORMATION
PLEASE REFER TO THE
WARRANTY MANUAL FOR
DETAILED INFORMATION
ON THE LIMITED WARRANTY
AND SERVICE CONTRACTS
OFFERED BY MERCEDES-BENZ
FINANCIAL SERVICES
CORPORATION.

TO
FLOODING

22.0°C 10:10

0 km/h

1886 km

0 % POWER EQ

P G

Paul

Search

EQ

Navigation

Radio 107.7 MHz

22.0°C

SUGGESTIONS

RES SET+ LIM

CHNL SET-

VOL

START STOP

188 AUTO MAX MENU

TEL MAP RADIO

A close-up, side-profile shot of a woman with long dark hair, wearing a bright yellow sleeveless top, driving a Mercedes-Benz EQC. The car's interior, including the dashboard and steering wheel, is visible. The background shows a vast, arid desert landscape under a clear blue sky. The text is overlaid on the lower right portion of the image.

EQC amplifica il fascino di Mercedes-Benz User Experience.

Con l'interfaccia MBUX sei libero di scegliere la modalità che trovi più comoda per gestire le funzioni dell'auto, utilizzando per esempio il linguaggio spontaneo o i comandi touch intuitivi. Su EQC il display multimediale è disponibile in versione touchscreen, mentre nella consolle centrale è integrato un touchpad che riconosce sia i gesti di uno o più dita sia la scrittura a mano libera.

A person wearing an orange high-visibility vest and khaki pants is holding a black Mercedes-Benz Wallbox charging station. The station has the Mercedes-Benz logo on its front. The person is standing next to a dark grey Mercedes-Benz EQC electric car. The car's front wheel has blue accents. The background is a plain, light-colored wall. The overall scene is set in a modern, minimalist environment.

Mercedes-Benz Wallbox: la tua stazione di ricarica domestica.

Ricarica completamente la tua EQC mentre stai comodamente sul divano, grazie alla Mercedes-Benz Wallbox destinata alle abitazioni. Con una potenza di ricarica di 11 kW puoi ricaricare la tua EQC tre volte più velocemente rispetto a una normale presa di corrente.

Ricarica per strada alle stazioni di ricarica pubbliche sempre più numerose.

Poco importa dove sei, con il servizio Mercedes me Charge hai accesso a tantissime stazioni di ricarica pubbliche in città, nei centri commerciali o nelle aree di servizio. Durante gli spostamenti più lunghi puoi ricaricare la tua EQC anche alle stazioni di ricarica rapida. In più hai anche un accesso agevolato alle stazioni di ricarica rapida IONITY lungo tutti i principali assi stradali europei.





La guida elettrica con la sicurezza di una Mercedes-Benz.

I sistemi di assistenza alla guida di ultima generazione sono in grado di allertarti e persino di intervenire in modo autonomo, mantenendo per esempio la distanza di sicurezza, la velocità e la traiettoria. Sistemi, come la funzione di avvertimento delle strisce pedonali, proteggono anche gli altri utenti della strada.



S N 2934E



MULTIBEAM LED.

EQC conquista per i fari MULTIBEAM LED di serie con alloggiamento interno in nero lucido, le linee decorative in blu e l'inconfondibile design delle luci. Attirano l'attenzione le caratteristiche fasce luminose a LED anteriori e posteriori, visibili soprattutto di notte.

Surround Sound System Burmester®

Vivi le performance e l'esclusività ancora più intensamente con le leggendarie sonorità Burmester®. Gli altoparlanti ad alte prestazioni sviluppano un suono tridimensionale di altissima qualità, che puoi ottimizzare per i posti anteriori e posteriori, rendendo così l'esperienza di ascolto ancora più avvolgente.



Cerchi in lega leggera specifici EQC.

Con EQC abbiamo rielaborato quasi tutto. Persino i cerchi, disponibili in un design appositamente creato per EQC e impreziositi da dettagli blu (a richiesta).



Pacchetto ENERGIZING Plus.

Il pacchetto ENERGIZING Plus (a richiesta) collega equipaggiamenti Premium tra loro, combinandoli in programmi per il comfort che aumentano concentrazione e benessere. Affronterai così i lunghi viaggi con maggiore piacere. I programmi, della durata di dieci minuti, controllano la climatizzazione, l'illuminazione di atmosfera, la riproduzione musicale e le funzioni dei sedili come il massaggio, il riscaldamento o la ventilazione.



Equipaggiamenti di serie.

Un'auto speciale fin dal primo sguardo con un design che prefigura il futuro. Mercedes-Benz EQC esprime un fascino che rimanda alla sua trazione elettrica. Sono inconfondibili i MULTIBEAM LED specifici, che si fondono perfettamente con la fascia luminosa a LED.

PRINCIPALI EQUIPAGGIAMENTI DI SERIE DEGLI ESTERNI

Mascherina del radiatore Black Panel con lamelle e cornice cromata

MULTIBEAM LED e fasce luminose a LED anteriori e posteriori

Grembiatura anteriore e rivestimenti sottoporta neri

Cerchi in lega leggera da 48,3 cm (19") a 5 razze, neri e torniti con finitura a specchio, a richiesta cerchi in lega leggera nel design specifico con elementi decorativi blu o bordo del cerchio blu

Targhetta sul parafrangente in nero lucido con strisce cromate e scritta «EQC» in blu

PRINCIPALI EQUIPAGGIAMENTI DI SERIE DEGLI INTERNI

Sedili anteriori con rivestimenti in tessuto Aberdeen nero e cucitura decorativa in grafite

Volante sportivo multifunzione in pelle con razze, pannelli ed elementi di comando in nero lucido

Plancia portastrumenti con rivestimento sintetico effetto nappa grigio argento metallico Linee di cintura con superficie finemente strutturata nera

Elementi decorativi in look a matrice grigio

Bocchette di ventilazione con lamelle color oro rosé

Cielo in tessuto nero



AMG Line.

Lo stile di AMG Line imprime agli esterni una nota dinamica e affascinante e trasmette così il DNA sportivo dei modelli AMG al mondo della mobilità elettrica, fondendo insieme un design originale e una tecnica altrettanto originale. Gli interni AMG Line conferiscono all'abitacolo un «electro look» e una sportività a fior di pelle.

PRINCIPALI CARATTERISTICHE DEGLI ESTERNI AMG LINE

Mascherina del radiatore Black Panel specifica AMG nel design Twin Blade e cornice in nero lucido

Grembialatura anteriore specifica AMG nel design Jet-Wing, prese d'aria con elementi decorativi cromati e inserti in nero lucido, AIR CURTAINS funzionali e a vista

Grembialatura posteriore più larga specifica AMG con prese d'aria a vista (con funzione puramente estetica), inserto a diffusore con quattro alette aerodinamiche nere ed elemento decorativo cromato

Cerchi in lega leggera AMG da 48,3 cm (19") a 5 doppie razze ottimizzati dal punto di vista aerodinamico, grigio tantalò e torniti con finitura a specchio

PRINCIPALI CARATTERISTICHE DEGLI INTERNI AMG LINE

Sedili sportivi con trama dei sedili specifica AMG rivestiti in materiale ARTICO / microfibra DINAMICA con cuciture decorative in grigio medio

Volante sportivo multifunzione in pelle nappa, appiattito nella parte inferiore, traforato all'altezza dell'impugnatura

Plancia portastrumenti con rivestimento sintetico effetto nappa grigio argento metallico e bordini in oro rosé Linee di cintura con superficie finemente strutturata nera, cucitura decorativa in oro rosé o grigio medio

Elementi decorativi in carbon look antracite

Pedaliera sportiva AMG in acciaio legato spazzolato con gommini antisdrucchiolo neri e tappetini AMG



Interni Electric Art.

Gli interni Electric Art riprendono nell'abitacolo il concept innovativo del design degli esterni. Esclusivi abbinamenti cromatici con note in oro rosé infondono all'ambiente raffinato un carattere davvero speciale.

HIGHLIGHT DEGLI INTERNI

Rivestimenti in materiale ARTICO / tessuto Sunnyvale beige seta / nero con cucitura decorativa in oro rosé

A scelta rivestimenti in materiale ARTICO / tessuto Sunnyvale blu indaco / nero con cucitura decorativa in oro rosé

A richiesta rivestimenti in pelle nera con cucitura decorativa in grigio medio o pelle beige seta / nero con cucitura decorativa in porcellana

Volante sportivo multifunzione in pelle con razze cromate, pannello di comando in nero lucido con elementi di comando cromati

Plancia portastrumenti in rivestimento sintetico effetto nappa

Linee di cintura con superficie finemente strutturata nera o blu, cucitura decorativa in oro rosé o grigio medio

Altre cuciture decorative in oro rosé: bracciolo della consolle centrale, rivestimento della porta anteriore

Elementi decorativi nel look alluminio



Pacchetto parcheggio con telecamera a 360°.

Manovre perfette per parcheggi perfetti: grazie alla visuale a 360° parcheggi al primo tentativo anche in spazi stretti o insidiosi. La telecamera a 360° ti rivela ogni angolo intorno alla tua auto. La rappresentazione virtuale dell'auto dalla prospettiva aerea ti mostra intelligentemente dove ti trovi.

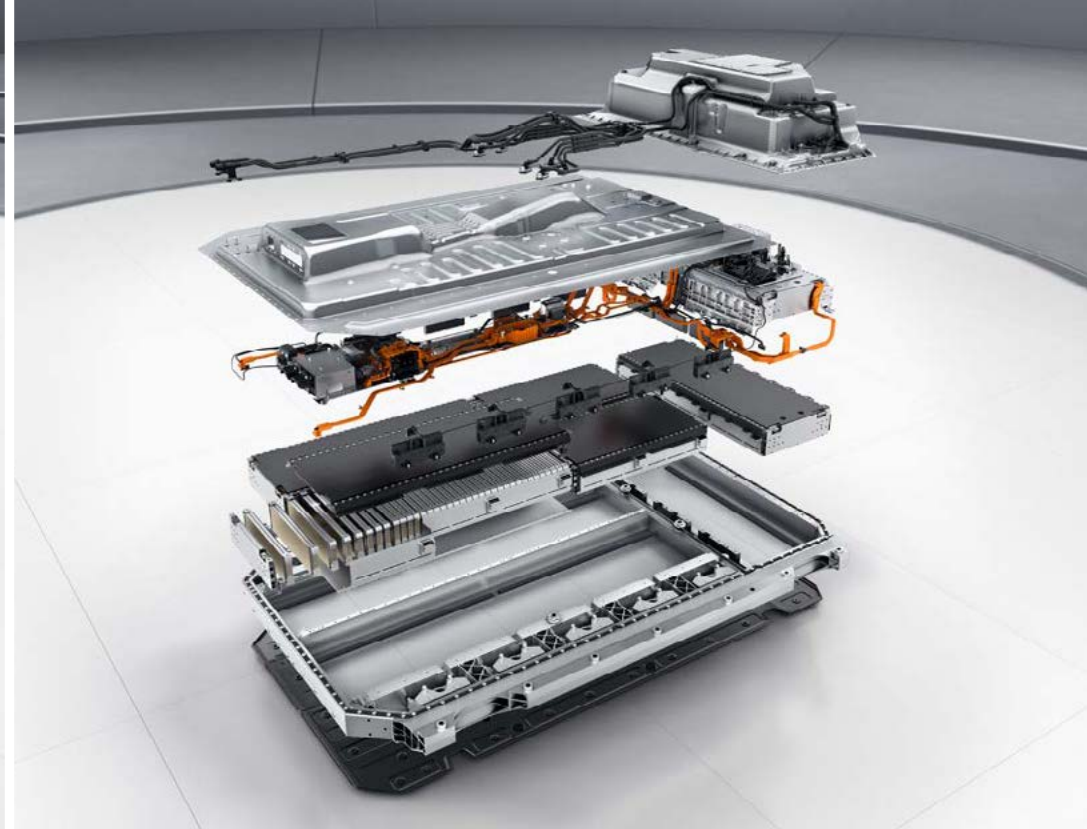
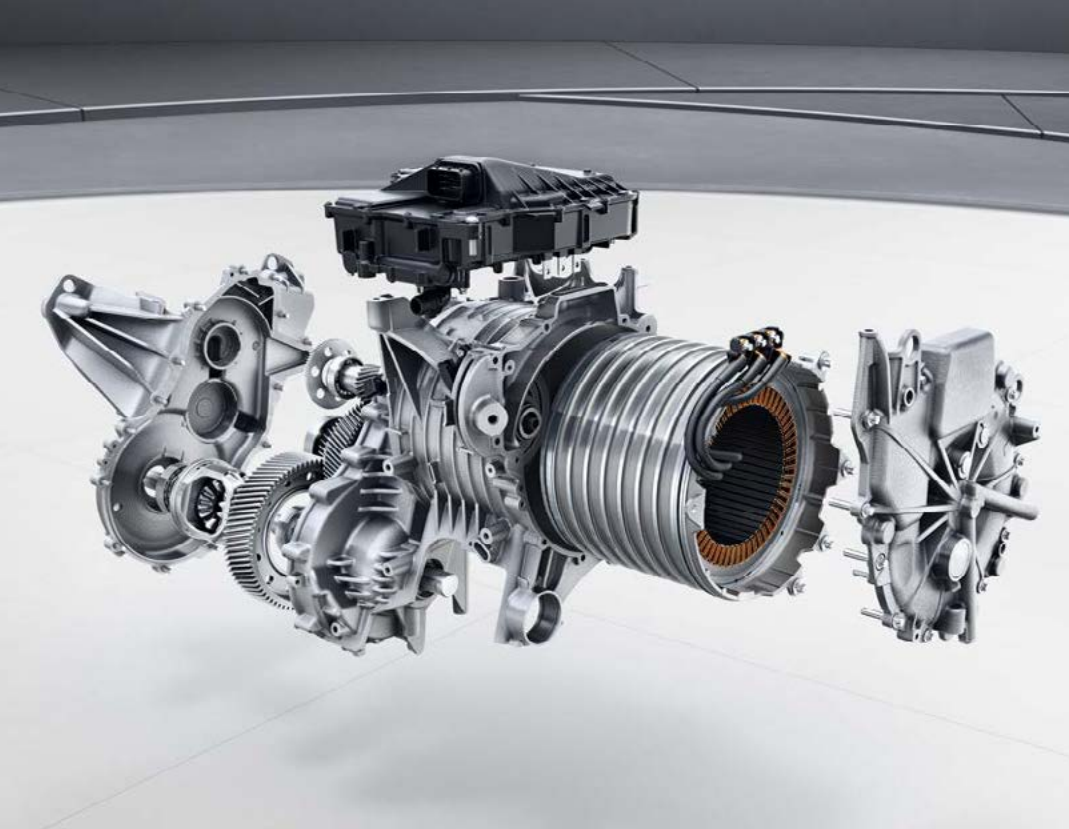
COMFORT DI SEDUTA CON FUNZIONE DI MASSAGGIO

Il pacchetto sedili Multicontour, disponibile a richiesta, ti permette di adattare con precisione la posizione di seduta alle tue esigenze specifiche. Due camere d'aria pulsanti in corrispondenza della zona lombare massaggiano la schiena e attivano la muscolatura.



ILLUMINAZIONE DI ATMOSFERA

A bordo di EQC puoi vivere ad ogni viaggio emozioni uniche. Puoi decidere come illuminare con stile molti settori dell'abitacolo, grazie ai 64 colori selezionabili singolarmente e ai numerosi scenari ed effetti cromatici a disposizione.



Catena cinematica elettrica.

Un motore elettrico sull'asse anteriore e uno su quello posteriore trasformano l'energia elettrica in energia meccanica, erogando una spinta poderosa. La strategia intelligente dei due motori elettrici mette a disposizione una potenza complessiva di 300 kW (408 CV) in ogni momento e proprio quando più serve, in maniera efficiente e silenziosa. Per ridurre al minimo il consumo di corrente e aumentare la dinamica, le catene cinematiche elettriche hanno una diversa configurazione: il motore elettrico anteriore è ottimizzato per la massima efficienza nel settore di carico medio-basso, quello posteriore determina la dinamica.



Pacchetto sistemi di assistenza alla guida.

Avvicinati sempre più al traguardo di una guida autonoma. I più moderni sistemi di assistenza alla guida ti aiutano a correggere la velocità, a sterzare e a evitare una collisione. Il rischio di incidenti diminuisce; i passeggeri e gli altri utenti della strada sono protetti efficacemente. Così puoi arrivare a destinazione rilassato e in piena sicurezza.

Con il pacchetto sistemi di assistenza alla guida Mercedes si arricchisce di una moltitudine di sensori: telecamere, radar e ultrasuono rilevano l'ambiente circostante. I sistemi di assistenza e di sicurezza sfruttano i diversi dati provenienti da cartina, sistema di navigazione e Live Traffic Information per valutare in tempo reale il percorso e la situazione del traffico. Tutte le informazioni sono collegate intelligentemente tra loro. Per questo i sistemi raggruppati in un pacchetto dispongono di maggiori funzionalità rispetto ai sistemi singoli o di serie. Inoltre puoi godere di funzionalità esclusive che non potresti avere singolarmente. Il pacchetto sistemi di assistenza alla guida è quindi sinonimo di tecnologia all'avanguardia e fa della tua Mercedes un'auto capace di pensare con te.

Dati tecnici.

EQC 400 4MATIC

BATTERIA

Autonomia massima (km)	419
Tipo di batteria	Ioni di litio
Capacità della batteria (kWh)	80
Numero di celle della batteria	384
Potenza di ricarica massima, corrente alternata (kW)	11
Potenza di ricarica massima, corrente continua (kW)	110
Tempo di ricarica (10-100%) con 11 kW (h)	11
Tempo di ricarica (10-80%) con 100 kW (min)	40

PRESTAZIONI

Velocità massima (limitata elettronicamente) (km/h)	180
0-100 km/h (s)	5,1

CONSUMI ED EMISSIONI

Consumo (kW/100 km)	25,6
Equivalente benzina	2,8
Emissioni di CO ₂ (g/km) secondo 715/2007/CEE	0
Emissioni di CO ₂ risultanti dalla messa a disposizione della corrente elettrica (g/km)	19

CATEGORIA DI EFFICIENZA ENERGETICA

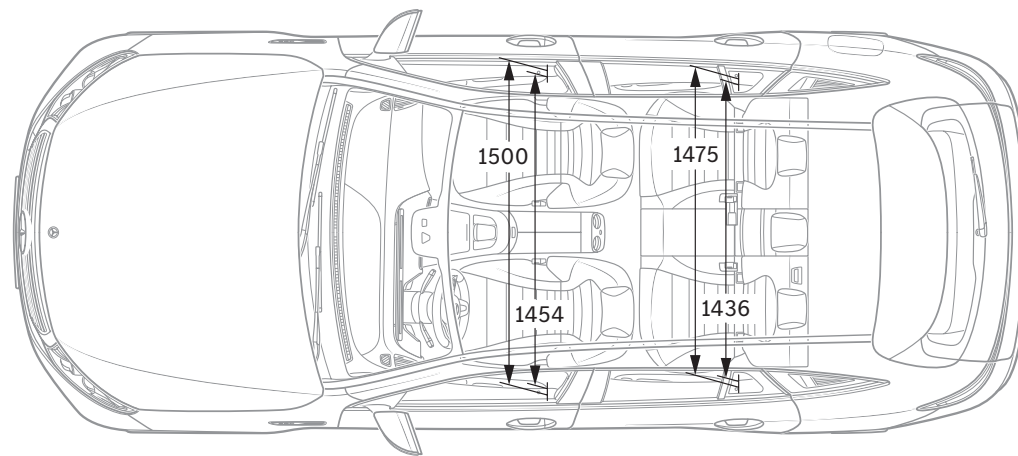
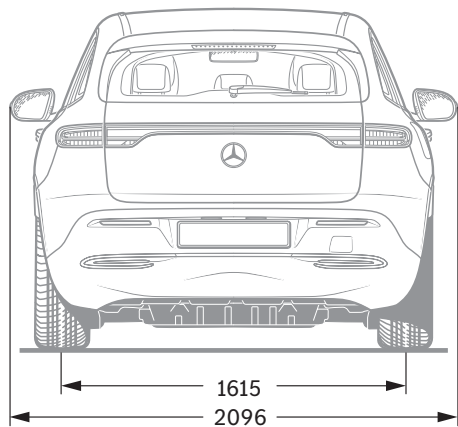
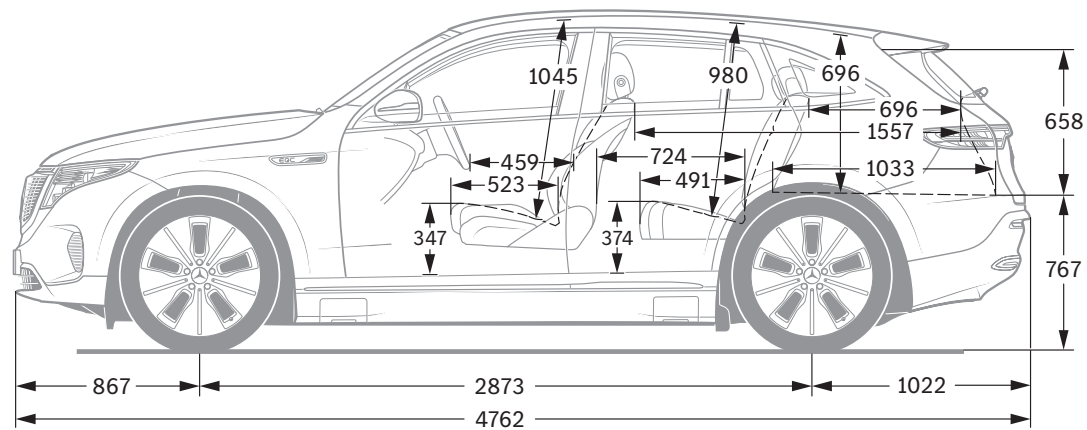
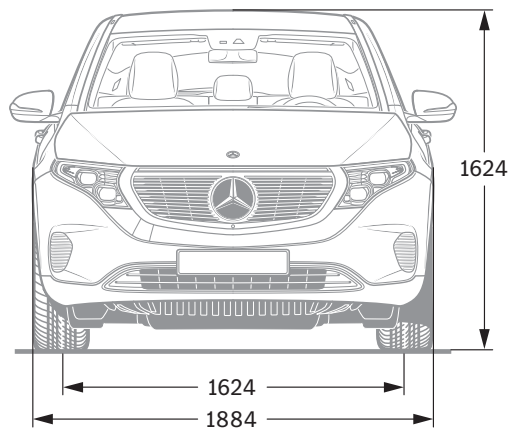
A

MASSA (KG)

Peso a vuoto secondo l'ordinanza (CE) 1230/2012	2495-2640
Massa complessiva ammessa	2940
Carico massimo sul tetto (kg)	75
Rimorchio frenato/non frenato	1800/750

Il consumo normalizzato di carburante/corrente è misurato secondo il regolamento 715/2007/CEE nella versione attualmente in vigore. I valori indicati relativi al consumo di energia e alle emissioni di CO₂ sono valori svizzeri sulla base dell'omologazione. Si tratta di valori che sono stati rilevati nell'ambito del ciclo di misurazione WLTP. A livello pratico i valori dei consumi possono variare da quelli indicati a seconda dello stile di guida, delle condizioni del fondo stradale e del traffico, delle condizioni meteorologiche e dello stato della vettura. I dati non si riferiscono a una singola vettura e non fanno parte dell'offerta, ma sono forniti esclusivamente a titolo di confronto tra i diversi modelli. Affinché i consumi di energia delle diverse motorizzazioni (benzina, gasolio, gas, elettricità ecc.) siano comparabili, sono indicati anche con il cosiddetto equivalente benzina (unità di misura per l'energia). La CO₂ è il principale gas a effetto serra responsabile del riscaldamento climatico; le emissioni medie di CO₂ di tutti i tipi di veicoli proposti (a prescindere dal marchio) per il 2022 sono di 149 g/km, con un valore target di 118 g/km.

Dimensioni.



Tutti i dati sono espressi in millimetri. I valori raffigurati sono da intendersi medi e validi per vetture con equipaggiamento di base e senza carico.



SPORT
— F O R —
GOOD

Da 20 anni crediamo fermamente che lo sport abbia il potere di unire le persone e motivarle come nient'altro. Abbiamo consentito a milioni di bambini e di giovani di accedere ai nostri programmi di sostegno, di cui hanno urgente bisogno per migliorare sensibilmente la qualità della loro vita. I programmi - che oggi supportiamo in collaborazione con Laureus Sport for Good - perseguono gli obiettivi di sviluppo sostenibile delle Nazioni Unite e fanno parte di un più vasto movimento, globale e partecipato, che punta a cambiare il mondo in senso positivo.

Acquistando una Mercedes sostieni il movimento «Laureus Sport for Good».

Sulle informazioni contenute nella presente pubblicazione: successivamente alla chiusura redazionale (19.10.2021) possono essersi verificate modifiche al prodotto. Il Costruttore può apportare variazioni alla struttura o alla forma ed ai colori dei prodotti illustrati nonché alla fornitura durante il periodo di consegna nella misura in cui tali modifiche, tenendo presenti gli interessi del Concessionario, siano accettabili da parte del Cliente. L'impiego di caratteri o numeri per indicare ordinazioni oppure prodotti già ordinati da parte del Concessionario o del Costruttore non danno origine ad alcun diritto. Le illustrazioni possono

contenere anche accessori o equipaggiamenti a richiesta non compresi nelle forniture di serie. Pubblicazione a carattere internazionale. Dichiarazioni relative a disposizioni legali e fiscali e le loro conseguenze sono tuttavia valide solo per la Repubblica Federale di Germania al momento della chiusura redazionale di questa pubblicazione. Per il relativo aggiornamento vincolante ti preghiamo di rivolgerti alla tua Concessionaria Mercedes-Benz AG di fiducia.

www.mercedes-benz.ch