



# Das GLC Coupé.

Preisliste Mercedes-Benz, 5. Oktober 2022

Mercedes-Benz



# GLC Coupé: noch mehr Charakter.

Dieses mittelgrosse Modell glänzt mit seinen Fahreigenschaften auf der Strasse und im Gelände, seinem grossen Platzangebot, seiner Zweckmässigkeit und seinem Komfort.

Sein elegantes Erscheinungsbild, ein intuitives Bedienkonzept, das Infotainment-System MBUX, innovative Fahrassistenzsysteme\* und ein neues Motorensortiment zeichnen das Modell aus. Das GLC Coupé verbindet Sportlichkeit und Zweckmässigkeit und profitiert von zahlreichen Neuerungen.

\* Unsere Fahrerassistenz- und Sicherheitssysteme sind Hilfsmittel und entbinden Sie nicht von Ihrer Verantwortung als Fahrer. Beachten Sie die Hinweise in der Betriebsanleitung und die dort beschriebenen Systemgrenzen.

Die Preise dieser Preisliste sind unverbindliche Preisempfehlungen. Die Abbildungen in diesem Dokument können Sonderausstattungen zeigen.

Vorübergehend kann es aufgrund von Lieferengpässen von Fahrzeugkomponenten (insbesondere Halbleitern) zu eingeschränkten Verfügbarkeiten kommen. Fortlaufend aktualisierte Informationen erhalten Sie auf unserer Homepage sowie bei Ihrem Mercedes-Benz Händler.

Das GLC Coupé.

# Highlights.



Der neue GLC

# Plug-in-Hybrid.



# Mercedes-Benz GLC Coupé.

GLC 300 de 4MATIC  
Plug-in-Hybrid

Für den GLC stehen die (elektrische) Fahrfreude und die tägliche Reichweite an erster Stelle.

- Elektrische Reichweite: 46 Kilometer
- Elektrische Leistung: 90 kW
- Systemleistung: 225 kW
- Systemdrehmoment: 700 Nm
- Höchstgeschwindigkeit: 230 km/h; Höchstgeschwindigkeit im Elektrobetrieb: 140 km/h
- Beschleunigung 0-100 km/h (s): 6,2 Sekunden
- Kaum Einschränkungen beim Gepäckraum



Diese Abbildung zeigt Sonderausstattungen: Hightechsilber (922U), AMG 20"-Leichtmetallräder (RZY), AMG Line Exterior (P31), Sport-Paket Black (P55).



## Hohe Systemleistung.

Dank der zusätzlichen Leistung des Elektromotors reagiert der GLC 300 de 4MATIC beim Beschleunigen sofort und beeindruckt mit seiner beachtlichen Leistung.

## Das Beste aus zwei Welten.

In der Stadt fahren Sie rein elektrisch und auf langen Strecken profitieren Sie von der grossen Reichweite des Verbrennungsmotors.





# Mercedes-Benz GLC Coupé.

GLC 300 e 4MATIC  
Plug-in-Hybrid

Für den GLC stehen die (elektrische) Fahrfreude und die tägliche Reichweite an erster Stelle.

- Elektrische Reichweite: 50 km
- Elektrische Leistung: 90 kW
- Systemleistung: 235 kW
- Systemdrehmoment: 700 Nm
- Höchstgeschwindigkeit: 230 km/h; Höchstgeschwindigkeit im Elektrobetrieb: 140 km/h
- Beschleunigung 0-100 km/h (s): 5,7 Sekunden
- Kaum Einschränkungen beim Gepäckraum



## Hohe Systemleistung.

Dank der zusätzlichen Leistung des Elektromotors reagiert der GLC 300 e 4MATIC beim Beschleunigen sofort und beeindruckt mit seiner beachtlichen Leistung.

## Das Beste aus zwei Welten.

In der Stadt fahren Sie rein elektrisch und auf langen Strecken profitieren Sie von der grossen Reichweite des Verbrennungsmotors.



A silver Mercedes-Benz GLC Coupé is parked on a cobblestone street in front of a red brick building with arched windows. A man in a dark suit and sunglasses is in the foreground on the right. The scene is set in a courtyard with outdoor seating and umbrellas on the left.

Das GLC Coupé.

---

# Ausstattungs- linien.



# Serien- ausstattung

---

- 18"-Leichtmetallräder im 5-Doppelspeichen-Design
- Treibstofftank 66 Liter\*
- LED High-Performance Scheinwerfer
- Scheibenwischer mit Regensensor
- Wärmedämmend dunkel getönte Scheiben
- Erweiterte Funktionen MBUX
- Ablagepaket
- Lenkradschaltpaddles
- Multifunktions-Sportlenkrad in Leder
- Digitales Radio
- Innenraumlicht-Paket
- THERMATIC
- Serienausstattung Interieur
- Serienausstattung Exterieur

\* nicht Plug-in Hybrid





## Mercedes *me* connect

---

### REMOTEDIENSTE (00U)\*

#### Fahrzeuvorrüstung

Vollständige Kontrolle zu jeder Zeit an jedem Ort: Mit der Mercedes *me*-App können Sie remote Einstellungen verändern und Informationen abfragen. So können Sie beispielsweise die gewünschte Innenraumtemperatur im Fahrzeug einstellen, Adressen an Ihr Navigationssystem schicken oder die Türen verriegeln.

**Ab Aktivierung drei Jahre kostenlos, serienmässig**

#### Vorrüstung zur Fahrzeugüberwachung

Stets an Ihrer Seite: Über die Fahrzeugüberwachung sind Sie jederzeit mit Ihrem Wagen verbunden und verfügen immer über alle benötigten Informationen – garantiert! Dank einer Spezialapp wissen Sie zu jedem Zeitpunkt, wo sich Ihr Fahrzeug befindet und können sogar festlegen, in welchem Gebiet es sich befinden darf. Auch über unerwünschte Fahrzeugbewegungen werden Sie sofort informiert.

**Ab Aktivierung drei Jahre kostenlos, serienmässig**

### Vorrüstung für Car Sharing (20U)\*

#### Vorrüstung für Car Sharing

Es war noch nie so einfach, sein Auto mit Freunden und Familienmitgliedern zu teilen – egal wo Sie sind. Sie behalten die vollständige Kontrolle und entscheiden bequem über eine App, ob Sie der Verwendung zustimmen wollen. Das Auto wird über die App lokalisiert und entsperrt.

Der Schlüssel, der im Auto hinterlegt ist, wird erst ab Mietbeginn aktiviert.

**Ab Aktivierung drei Jahre kostenlos, serienmässig**

\* Für die Nutzung der aufgeführten Dienste ist eine Registrierung im Mercedes *me* Portal sowie die Zustimmung zu den Nutzungsbedingungen für die Mercedes *me* connect Dienste notwendig. Zusätzlich muss das jeweilige Fahrzeug mit dem Benutzerkonto verknüpft sein. Nach Ablauf der ursprünglichen Laufzeit können die Dienste kostenpflichtig verlängert werden. Die erstmalige Aktivierung der Dienste ist innerhalb von einem Jahr ab Erstzulassung oder Inbetriebnahme durch den Kunden möglich, je nachdem was zuerst erfolgt.

Serienausstattung

SE Line

Serienmässiges Exterieur/EXCLUSIVE Interieur

AMG Line

AMG Line Plus

Übersicht Ausstattungslinien



Die sportlichen Front- und Heckstossfänger und die Kühlerverkleidung unterstreichen die Optik des GLC Coupé.



P75 – Serienmässiges Interieur mit Multifunktions-Sportlenkrad in Leder schwarz



840 – Getönte Wärmeschutzverglasung



893 – KEYLESS-GO Start-Funktion



632 – LED High Performance-Scheinwerfer

## Räder.



64R – 18"-Leichtmetallräder, aerodynamisch optimiert, **serienmässig**  
mit 235/60 R 18 auf 8,0 J × 18



R18 – 19"-Leichtmetallräder  
im 6-Speichen-Design,  
**serienmässig mit dem  
Sport-Paket Black**  
mit 235/55 R 19 auf 8,0 J × 19

# Polsterung.



001A – Stoff Norwich  
schwarz, **serienmässig**



101A – Ledernachbildung  
ARTICO schwarz,  
**optional (CHF 606.–)**



115A – Ledernachbildung  
ARTICO seidenbeige/schwarz,  
**optional (CHF 808.–)**



128A – Ledernachbildung  
ARTICO, magmagrau/schwarz,  
**optional (CHF 808.–)**



221A – Leder schwarz,  
**optional (CHF 2546.–)**

# Zierelemente.



H80 – Zierelemente Klavierlackoptik, **serienmässig**



H07 – Zierelemente Holz Linde linestructure braun glänzend, **optional (CHF 458.-)**



736 – Zierelemente Holz Esche schwarz offenporig, **optional (CHF 525.-)**



737/739 – Zierelemente Holz Esche schwarz offenporig/ Aluminium mit Längsschliff hell, **optional (CHF 525.-)**



739 – Zierelemente Klavierlackoptik/Aluminium mit Längsschliff hell, **optional (CHF 323.-)**



# SE Line

Zusätzlich zur Serienausstattung:

- 18"-Leichtmetallräder im 5-Speichen-Design (64R)
- EASY-PACK Heckklappe (890)
- Komfort-Paket (P65)

Serienausstattung:

- Treibstofftank 66 Liter\*
- LED High Performance-Scheinwerfer
- Getönte Wärmeschutzverglasung
- Dachreling in Silberchrom
- KEYLESS-GO Start-Funktion
- Adaptiver Brems-Assistent THERMATIC\*\*
- Erweiterte Features MBUX und Touchpad
- Rückfahrkamera
- Digitale Audioübertragung
- Remotedienste und Car Sharing\*\*
- Serienmässiges Interieur
- Serienmässiges Exterieur

\* Nicht verfügbar für Plug-in-Hybride.  
\*\* Unsere Fahrerassistenz- und Sicherheitssysteme sind Hilfsmittel und entbinden Sie nicht von Ihrer Verantwortung als Fahrer. Beachten Sie die Hinweise in der Betriebsanleitung und die dort beschriebenen Systemgrenzen.  
\*\*\* Die Abonnementdienste sind ab Kaufdatum auf drei Jahre beschränkt und können kostenpflichtig verlängert werden.



Das GLC Coupé ist mit einer Kühlerverkleidung mit integriertem Mercedes Stern und einer Doppellamelle in Iridiumsilber matt mit Chromeinlegern ausgestattet.



64R – 18"-Leichtmetallräder im 5-Triple-Speichen-Design, aerodynamisch optimiert



890 – EASY-PACK Heckklappe



P65 – Komfort-Paket mit 4-Wege-Lordose



840 – Getönte Wärmeschutzverglasung

# Räder.



64R – 18"-Leichtmetallräder im 5-Triple-Speichen-Design, aerodynamisch optimiert, **serienmässig** mit 235/60 R 18 auf 8,0 Jx18



97R – 18"-Leichtmetallräder im 5-Doppelspeichen-Design, **optional (CHF 269.-)** mit 235/60 R 18 auf 8,0 Jx18



15R – 19"-Leichtmetallräder im Doppelspeichen-Design, **optional (CHF 673.-)** mit 235/55 R 19 auf 8,0 Jx19



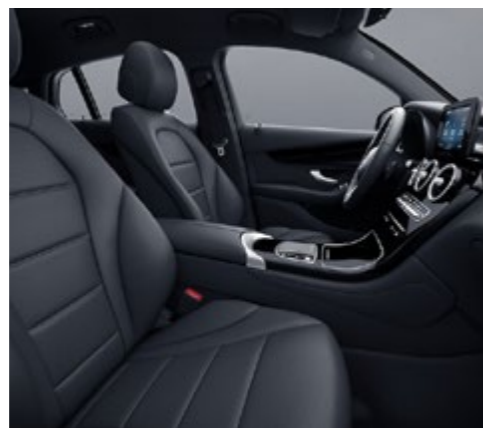
R18 – 19"-Leichtmetallräder im 6-Speichen-Design, **serienmässig mit dem Sport-Paket Black** mit 235/55 R 19 auf 8,0 Jx19



# Polsterung.



001A – Stoff Norwich schwarz, **serienmässig**



101A – Ledernachbildung ARTICO schwarz, **optional (CHF 0.–)**



115A – Ledernachbildung ARTICO seidenbeige/schwarz, **optional (CHF 202.–)**



128A – Ledernachbildung ARTICO magmagrau/schwarz, **optional (CHF 202.–)**



221A – Leder schwarz, **optional (CHF 1939.–)**

## Zierelemente.



H80 – Zierelemente Klavierlackoptik, **serienmässig**



H07 – Zierelemente  
Holz Linde linestructure  
braun glänzend,  
**optional (CHF 458.-)**



736 – Zierelemente Holz  
Esche schwarz offenporig,  
**optional (CHF 525.-)**



737/739 – Zierelemente Holz  
Esche schwarz offenporig/  
Aluminium mit Längsschliff  
hell, **optional (CHF 525.-)**



739 – Zierelemente  
Klavierlackoptik/Aluminium  
mit Längsschliff hell,  
**optional (CHF 323.-)**



# Serienmässiges Exterieur/ EXCLUSIVE Interieur

—  
CHF 900.-

Zusätzlich zur Ausstattungslinie SE Line:

- EXCLUSIVE Interieur (P22)
- Zierelemente Holz Linde linestructure braun glänzend (H07)
- Instrumententafel und Bordkanten der Türen in Ledernachbildung ARTICO schwarz (U09)
- Sitze mit EXCLUSIVE Polsterung in Ledernachbildung ARTICO/Stoff Grenoble schwarz mit mittelgrauen Ziernähten



Das GLC Coupé ist mit einer Kühlerverkleidung mit integriertem Mercedes Stern und einer Doppellamelle in Iridiumsilber matt mit Chromeinlegern ausgestattet.



P22 – EXCLUSIVE Interieur



U09/301A – Instrumententafel und Bordkanten der Türen in Ledernachbildung ARTICO und Sitze in Ledernachbildung ARTICO/Stoff Norwich schwarz



H07 – Horizontales Zierelement in galvanisiertem Silberchrom auf der Instrumententafel, Zierelemente Holz Linde linestructure braun glänzend auf der Mittelkonsole und den Türinnenseiten

# Räder.



64R – 18"-Leichtmetallräder im 5-Triple-Speichen-Design, aerodynamisch optimiert, **serienmässig** mit 235/60 R 18 auf 8,0 Jx 18



97R – 18"-Leichtmetallräder im 5-Doppelspeichen-Design, **optional (CHF 269.-)** mit 235/60 R 18 auf 8,0 Jx 18



15R – 19"-Leichtmetallräder im Doppelspeichen-Design\*, **optional (CHF 673.-)** mit 235/55 R 19 auf 8,0 Jx 19



R18 – 19"-Leichtmetallräder im 6-Speichen-Design, **serienmässig mit dem Sport-Paket Black** mit 235/55 R 19 auf 8,0 Jx 19

# Polsterung.



301A – Ledernachbildung ARTICO/Stoff Norwich schwarz, **serienmässig**



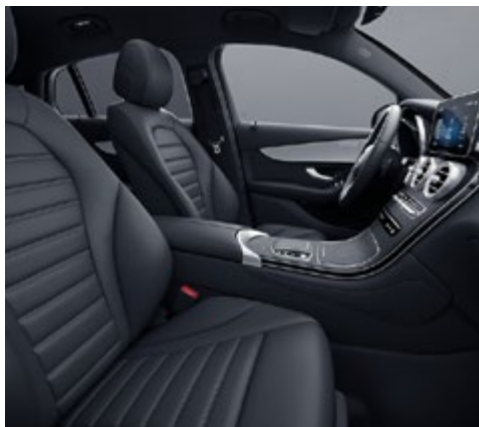
101A – Ledernachbildung ARTICO schwarz, **optional (CHF 0.-)**.



105A – Ledernachbildung ARTICO macchiato beige/schwarz\*, **optional (CHF 202.-)**



128A – Ledernachbildung ARTICO magmagrau/schwarz, **optional (CHF 202.-)**



221A – Leder schwarz, **optional (CHF 1939.-)**



225A – Leder porzellan/schwarz, **optional (CHF 2142.-)**

## Zierelemente.



H07 – Zierelemente Holz Linde linestructure braun glänzend\*, **serienmässig**



739 – Zierelemente Klavierlackoptik/Aluminium mit Längsschliff hell, **optional (CHF 0.–)**



H31 – Zierelemente Holz Eiche anthrazit offenporig\*\*, **optional (CHF 256.–)**



H33 – Zierelemente Holz Walnuss braun offenporig, **optional (CHF 256.–)**



737/739 – Zierelemente Holz Esche schwarz offenporig/Aluminium mit Längsschliff hell, **optional (CHF 256.–)**



736 – Zierelemente Holz Esche schwarz offenporig, **optional (CHF 256.–)**



H73 – Zierelemente Aluminium mit Längsschliff dunkel, **optional (CHF 1212.–)**



# AMG Line

---

Preis inkl. MwSt.

CHF 3600.-

bis CHF 4000.-



Zusätzlich zum AMG Line  
Exterieur/EXCLUSIVE Interieur:

- AMG Line Interieur (P29)
- Polster in Ledernachbildung ARTICO/  
Mikrofaser DINAMICA schwarz mit grauen  
Kontrastziernähten (631A)
- 3-Speichen-Multifunktions-Sportlenkrad  
in Leder Nappa schwarz mit schwarzen  
Ziernähten
- AMG Sportpedalanlage aus gebürstetem  
Edelstahl mit schwarzen Gumminoppen
- Horizontales Zierelement Aluminium mit  
Längsschliff hell auf der Instrumententafel
- Fussmatten schwarz mit AMG Schriftzug





Der GLC Coupé ist mit einem Diamantgrill mit verchromten Pins, integriertem Mercedes Stern und einer Lamelle in Iridiumsilber matt mit Chromeinlegern ausgestattet.



631A – Polster in Ledernachbildung ARTICO/  
Mikrofaser DINAMICA schwarz mit grauen  
Kontrastziernähten



739 – Zierelemente Klavierlackoptik/Aluminium  
mit Längsschliff hell



3-Speichen-Multifunktions-Sportlenkrad in Leder  
Nappa schwarz mit schwarzen Ziernähten, unten  
abgeflacht, im Griffbereich tief geprägt, mit Touch-  
Control-Buttons und Blende in galvanisiertem  
Silberchrom



U26 – Fussmatten schwarz mit AMG Schriftzug

# Räder.



RZF – AMG 19"-Leichtmetallräder im 5-Speichen-Design, **serienmässig** mit 235/55 R 19 auf 8,0 Jx 19 (vorne) – mit 255/50 R 19 auf 9,0 Jx 19 (hinten)



92R – AMG  
20"-Leichtmetallräder im Vielspeichen-Design, **optional (CHF 1145.-)** mit 255/45 R 20 auf 8,5 Jx 20



RZX – AMG  
20"-Leichtmetallräder im 5-Doppelspeichen-Design, **optional (CHF 1280.-)** mit 255/45 R 20 auf 8,5 Jx 20



RZG – AMG  
19"-Leichtmetallräder im 5-Speichen-Design, **serienmässig mit Sport-Paket Black** mit 235/55 R 19 auf 8,0 Jx 19



93R – AMG  
20"-Leichtmetallräder im Vielspeichen-Design, **optional mit Sport-Paket Black (CHF 1145.-)** mit 255/45 R 20 auf 8,5 Jx 20



RZY – AMG  
20"-Leichtmetallräder im 5-Doppelspeichen-Design, **optional mit Sport-Paket Black (CHF 1280.-)** mit 255/45 R und 285/40 R

# Polsterung.



631A – Ledernachbildung ARTICO/Mikrofaser DINAMICA schwarz, **serienmässig**



161A – Ledernachbildung ARTICO schwarz, **optional (CHF 0.-)**



197A – Ledernachbildung ARTICO zweifarbig cranberryrot/schwarz, **optional (CHF 202.-)**



164A – Ledernachbildung ARTICO sattelbraun/schwarz, **optional (CHF 202.-)**



261A – Leder schwarz, **optional (CHF 1737.-)**



297A – Leder zweifarbig cranberryrot/schwarz, **optional (CHF 1737.-)**



264A – Leder sattelbraun/ schwarz, **optional (CHF 1939.-)**

## Zierelemente.



739 – Zierelemente Klavierlackoptik/Aluminium mit Längsschliff hell, **serienmässig**



H07 – Zierelemente Holz Linde linestructure braun glänzend\*, **optional (CHF 323.-)**



H31 – Zierelemente Holz Eiche anthrazit offenporig\*\*, **optional (CHF 391.-)**



H33 – Zierelemente Holz Walnuss braun offenporig, **optional (CHF 391.-)**



737/739 – Zierelemente Holz Esche schwarz offenporig/Aluminium mit Längsschliff hell, **optional (CHF 391.-)**



736 – Zierelemente Holz Esche schwarz offenporig, **optional (CHF 391.-)**



H73 – AMG Zierelemente Carbon/Aluminium mit Längsschliff hell, **optional (CHF 1212.-)**



# AMG Line Plus.

---

Preis inkl. MwSt.

CHF 6400.-

bis CHF 7100.-

Zusätzlich zum AMG Line Interieur:

- AMG Zierelemente Aluminium mit Längsschliff dunkel/Holz Esche schwarz offenporig (H47)
- Multifunktions-Sportlenkrad in Leder Nappa/ Mikrofaser DINAMICA (L5I)
- AMG Polsterung in Ledernachbildung ARTICO/ Mikrofaser DINAMICA schwarz mit roter Ziernaht (641A) und Sicherheitsgurte in Rot (Y05)
- Night-Paket (P55)
- Neue AMG 20"-Leichtmetallräder im 5-Doppelspeichen-Design (RTG) in Schwarz glänzend mit glanzgedrehtem Felgenhorn (RTM).
- AMG Frontschürzenrand in Schwarz (U95)
- Endrohrzierelemente in Schwarz und Diamantgrill mit Pins in Schwarz und Lamelle in Schwarz glänzend mit Chromeinlegern
- Umgebungsbeleuchtung mit Projektion des Markenlogos (586)



GLC Coupé inklusive Diamantgrill mit Pins in Schwarz mit integriertem Mercedes Stern, schwarzen Auspuffrohren und Night-Paket (P55)



641A – AMG Polsterung in Ledernachbildung ARTICO/Mikrofaser DINAMICA schwarz mit roter Ziernaht



RTM – Neue AMG 20"-Leichtmetallräder im 5-Doppelspeichen-Design (RTG) in Schwarz glänzend mit glanzgedrehtem Felgenhorn



L51 – Multifunktions-Sportlenkrad in Leder Nappa/ Mikrofaser DINAMICA



U95 – AMG Frontschürzenrand in Schwarz und Endrohrzierelemente in Schwarz

# Räder.



RTM – AMG 20"-Leichtmetallräder im 5-Doppelspeichen-Design (RTG) in Schwarz glänzend mit glanzgedrehtem Felgenhorn, **serienmässig** mit 255/45 R Reifen auf 8,5 Jx 20 (vorne) und 285/40 R 20 Reifen auf 9,5 Jx 20



93R – AMG  
20"-Leichtmetallräder,  
**optional (CHF 0.-)**  
mit 255/45 R 20 Reifen auf  
8,5 Jx 20



RZY – AMG  
20"-Leichtmetallräder im  
5-Doppelspeichen-Design,  
**optional (CHF 0.-)**  
mit 255/45 R Reifen auf 8,5 Jx 20  
(vorne) und 285/40 R 20 Reifen  
auf 9,5 Jx 20

## Polsterung.



641A – Ledernachbildung  
ARTICO/Mikrofaser  
DINAMICA – **serienmässig**



241A – Leder schwarz,  
**optional (CHF 1737.-)**

## Zierelemente.



H47 – AMG Zierelemente  
Aluminium mit Längsschliff  
dunkel/Holz Esche schwarz  
offenporig, **serienmässig**



40H – AMG Zierelemente  
Klavierlackoptik/Aluminium  
mit Längsschliff dunkel,  
**optional (CHF 0.-)**



41H – AMG Zierelemente  
Carbon/Aluminium glänzend  
mit Längsschliff dunkel,  
**optional (CHF 1212.-)**



# Vergleich der Ausstattungslinien.

|                                                                                                                                                                                          | SE Line | Serienmässiges<br>Exterieur/EXCLUSIVE<br>Interieur | AMG Line | AMG Line Plus* |
|------------------------------------------------------------------------------------------------------------------------------------------------------------------------------------------|---------|----------------------------------------------------|----------|----------------|
| <b>EXTERIEUR.</b>                                                                                                                                                                        |         |                                                    |          |                |
| 18"-Leichtmetallräder im 5-Triple-Speichen-Design                                                                                                                                        | ●       | ●                                                  |          |                |
| AMG 19"-Leichtmetallräder im 5-Doppelspeichen-Design                                                                                                                                     |         |                                                    | ●        |                |
| AMG 20"-Leichtmetallräder                                                                                                                                                                |         |                                                    |          | ●              |
| 2 sichtbare, in den Stossfänger integrierte Endrohrzierelemente                                                                                                                          | ●       | ●                                                  | ●        | ●              |
| AMG Styling bestehend aus: AMG Frontschürze mit sportlichen Lufteinlässen und Chromelementen, AMG Heckschürze in Diffusoroptik mit Einleger in Schwarz und AMG Seitenschweller-Einlegern |         |                                                    | ●        | ●              |
| Treibstofftank 66 Liter (ausgenommen Plug-in-Hybrid)                                                                                                                                     | ●       | ●                                                  | ●        | ●              |
| LED High Performance-Scheinwerfer                                                                                                                                                        | ●       | ●                                                  | ●        | ●              |
| Nicht-Metallic-Lackierung                                                                                                                                                                | ●       | ●                                                  | ●        | ●              |
| Gelochte Bremsscheiben vorne mit Mercedes-Benz Schriftzug                                                                                                                                |         |                                                    | ●        | ●              |
| Dunkel getöntes Privacy-Glas                                                                                                                                                             | ●       | ●                                                  | ●        | ●              |
| Kühlergrill – Diamantgrill mit integriertem Stern und Chrompins                                                                                                                          |         |                                                    | ●        | ●              |
| Kühlergrill – Zierelement mit integralem Mercedes Stern und zwei Lamellen iridiumsilber matt mit Chromeinlegern                                                                          | ●       | ●                                                  |          |                |
| Dachreling in Chrom                                                                                                                                                                      | ●       | ●                                                  | ●        |                |
| Fensterumrandung aus poliertem Aluminium                                                                                                                                                 | ●       | ●                                                  | ●        |                |
| <b>INTERIEUR.</b>                                                                                                                                                                        |         |                                                    |          |                |
| Elektrisch zu betätigende Fenster (4) – Öffnen und Schliessen mit One Touch, einschliesslich Blockierungssensoren                                                                        | ●       | ●                                                  | ●        | ●              |
| Fussmatten in Schwarz                                                                                                                                                                    | ●       | ●                                                  |          |                |
| Fussmatten in Schwarz mit AMG Schriftzug                                                                                                                                                 |         |                                                    | ●        | ●              |
| Einstiegsleisten Vordertür mit Mercedes-Benz Schriftzug                                                                                                                                  | ●       | ●                                                  | ●        | ●              |
| Lenkradschaltpaddle (nur Automatikgetriebe)                                                                                                                                              | ●       | ●                                                  | ●        | ●              |
| Instrumenten-Display mit zwei schlauchförmigen Skalenscheiben und 5,5-Zoll-TFT-Multifunktionsanzeige (AMG Line Plus nur mit PYN/YPO)                                                     | ●       | ●                                                  | ●        |                |

\* Nur mit Premium-/Premium-Plus-Paket (PYN/PYO).

Vorübergehend kann es aufgrund von Lieferengpässen von Fahrzeugkomponenten (insbesondere Halbleitern) zu eingeschränkten Verfügbarkeiten kommen. Fortlaufend aktualisierte Informationen erhalten Sie auf unserer Homepage sowie bei Ihrem Mercedes-Benz Händler.

# Vergleich der Ausstattungslinien.

|                                                                                                                                                                           | SE Line | Serienmässiges<br>Exterieur/EXCLUSIVE<br>Interieur | AMG Line | AMG Line Plus* |
|---------------------------------------------------------------------------------------------------------------------------------------------------------------------------|---------|----------------------------------------------------|----------|----------------|
| <b>INTERIEUR.</b>                                                                                                                                                         |         |                                                    |          |                |
| Innenraumlicht-Paket – Beleuchtung von Fussraum und Türgriffnischen sowie Leselampen (LED) hinten und Innenleuchte an allen Türen                                         | ●       | ●                                                  | ●        | ●              |
| Keyless Start                                                                                                                                                             | ●       | ●                                                  | ●        | ●              |
| Laderaumabdeckung                                                                                                                                                         | ●       | ●                                                  | ●        | ●              |
| Aussentemperaturanzeige                                                                                                                                                   | ●       | ●                                                  | ●        | ●              |
| Sitzkomfort-Paket – Fahrersitz und Beifahrersitz vorne, elektropneumatische Vier-Wege-Unterstützung der Lendenwirbelsäule, manuelle Anpassung der Sitzpolstertiefe (6 cm) | ●       | ●                                                  | ●        | ●              |
| Sitze vorne mit elektrischer Höhen- und Rückenlehnenverstellung                                                                                                           | ●       | ●                                                  | ●        | ●              |
| Sitze hinten geteilt klappbar 40 : 20 : 40                                                                                                                                | ●       | ●                                                  | ●        | ●              |
| Sportpedale aus gebürstetem Edelstahl mit Gumminoppen                                                                                                                     |         |                                                    | ●        | ●              |
| Lenkrad – AMG Multifunktionslenkrad im 3-Speichen-Design in schwarzem Leder Nappa, unten abgeflacht, Leder im Griffbereich perforiert                                     |         |                                                    | ●        | ●              |
| Lenkrad – Multifunktionslenkrad im 3-Speichen-Design, Lederbesatz, Leder im Griffbereich perforiert                                                                       | ●       | ●                                                  |          |                |
| Ablage – doppelter Getränkehalter in der Mittelkonsole                                                                                                                    | ●       | ●                                                  | ●        | ●              |
| Ablage – mittlere Armlehne vorne mit Ablagefach                                                                                                                           | ●       | ●                                                  | ●        | ●              |
| Ablage – beleuchtetes Handschuhfach                                                                                                                                       | ●       | ●                                                  | ●        | ●              |
| Stowage Package – inklusive Gepäcknetz im Kofferraum und Faltkiste unter Kofferraumboden                                                                                  | ●       | ●                                                  | ●        | ●              |
| Zierelemente – Klavierlackoptik schwarz                                                                                                                                   | ●       |                                                    |          |                |
| Zierelemente – Holz Linde linestructure braun glänzend                                                                                                                    |         | ●                                                  |          |                |
| Zierelemente – Klavierlackoptik schwarz/Aluminium mit Längsschliff hell                                                                                                   |         |                                                    | ●        | ●              |
| <b>TECHNISCHES.</b>                                                                                                                                                       |         |                                                    |          |                |
| Aktive Motorhaube – Sicherheitsvorrichtung für Fussgänger, die einen Aufprall erkennt und die Motorhaube anhebt                                                           | ●       | ●                                                  | ●        | ●              |
| Integriertes Bremssystem Adaptive Brake mit HOLD-Funktion und Funktion zum Trocknen der Bremsen                                                                           | ●       | ●                                                  | ●        | ●              |
| Adaptatives Bremslicht                                                                                                                                                    | ●       | ●                                                  | ●        | ●              |
| Antiblockiersystem ABS                                                                                                                                                    | ●       | ●                                                  | ●        | ●              |

\* Nur mit Premium-/Premium-Plus-Paket (PYN/PYO).

Vorübergehend kann es aufgrund von Lieferengpässen von Fahrzeugkomponenten (insbesondere Halbleitern) zu eingeschränkten Verfügbarkeiten kommen. Fortlaufend aktualisierte Informationen erhalten Sie auf unserer Homepage sowie bei Ihrem Mercedes-Benz Händler.

# Vergleich der Ausstattungslinien.

|                                                                                                                                                                                                                                                                                                                                                                                                                                           | SE Line | Serienmässiges<br>Exterieur/EXCLUSIVE<br>Interieur | AMG Line | AMG Line Plus* |
|-------------------------------------------------------------------------------------------------------------------------------------------------------------------------------------------------------------------------------------------------------------------------------------------------------------------------------------------------------------------------------------------------------------------------------------------|---------|----------------------------------------------------|----------|----------------|
| <b>TECHNISCHES.</b>                                                                                                                                                                                                                                                                                                                                                                                                                       |         |                                                    |          |                |
| Aufmerksamkeits-Assistent ATTENTION ASSIST – kann auf Ermüdung bei langen Fahrten aufmerksam machen**                                                                                                                                                                                                                                                                                                                                     | ●       | ●                                                  | ●        | ●              |
| Sensor für automatische Kindersitzerkennung                                                                                                                                                                                                                                                                                                                                                                                               | ●       | ●                                                  | ●        | ●              |
| Zentralverriegelung mit Innenraumschalter, automatische Verriegelung und Aufprallsensor mit Notöffnungsfunktion                                                                                                                                                                                                                                                                                                                           | ●       | ●                                                  | ●        | ●              |
| Ladekabel für Wallbox und öffentliche Ladestationen, 4 Meter, gewandelt (nur für Plug-in-Hybrid)                                                                                                                                                                                                                                                                                                                                          | ●       | ●                                                  | ●        | ●              |
| Kindersichere Schlösser – manuelle Bedienung für die Hintertüren und elektrische Bedienung der elektrischen Fenster hinten                                                                                                                                                                                                                                                                                                                | ●       | ●                                                  | ●        | ●              |
| Aktiver Brems-Assistent**                                                                                                                                                                                                                                                                                                                                                                                                                 | ●       | ●                                                  | ●        | ●              |
| Digitales Radio                                                                                                                                                                                                                                                                                                                                                                                                                           | ●       | ●                                                  | ●        | ●              |
| Dieselpartikelfilter (DPF) – alle Dieselmotoren                                                                                                                                                                                                                                                                                                                                                                                           | ●       | ●                                                  | ●        | ●              |
| Fahrmodi – DYNAMIC SELECT mit einer Auswahl an Fahrmodi (Comfort, ECO, Sport, Sport+, Individual)                                                                                                                                                                                                                                                                                                                                         | ●       | ●                                                  | ●        | ●              |
| Zweistufige Airbags – Fahrer und Beifahrer vorne, Sidebags an den Vordersitzen; Fahrer-Kneeabg.; Pelvisbag und Windowbags für Fahrer, Beifahrer vorne und Beifahrer hinten                                                                                                                                                                                                                                                                | ●       | ●                                                  | ●        | ●              |
| EASY-PACK-Heckklappe, automatische Betätigung                                                                                                                                                                                                                                                                                                                                                                                             | ●       | ●                                                  | ●        | ●              |
| Elektronische Feststellbremse                                                                                                                                                                                                                                                                                                                                                                                                             | ●       | ●                                                  | ●        | ●              |
| Elektronisches Stabilitäts-Programm ESP®                                                                                                                                                                                                                                                                                                                                                                                                  | ●       | ●                                                  | ●        | ●              |
| Beheizte und elektronisch verstellbare Aussenspiegel                                                                                                                                                                                                                                                                                                                                                                                      | ●       | ●                                                  | ●        | ●              |
| Erste-Hilfe-Set und Warndreieck                                                                                                                                                                                                                                                                                                                                                                                                           | ●       | ●                                                  | ●        | ●              |
| Stossfänger vorne mit grösserem Annäherungswinkel                                                                                                                                                                                                                                                                                                                                                                                         |         | ●                                                  |          |                |
| Hochauflösendes 7-Zoll-Multimedia-Farbdisplay (AMG Line Plus nur mit PYN/YPO)                                                                                                                                                                                                                                                                                                                                                             | ●       | ●                                                  | ●        | ●              |
| ISOFIX-Befestigungspunkte für Kindersitz mit oberem Haltegurt auf der Rückbank                                                                                                                                                                                                                                                                                                                                                            | ●       | ●                                                  | ●        | ●              |
| Mercedes me connect Remote-Dienste (Fahrzeugeinstellung und Fahrzeugüberwachung) – Nutzung von Remote- und Standortleistungen aus dem Fahrzeug heraus, z. B. geografische Fahrzeugüberwachung, Fahrzeugortung, Türfern-schliessung und -entriegelung, Fernabfrage des Fahrzeugstatus. Die Remote-Online-Aboleistungen sind auf drei Jahre ab der ersten Registrierung beschränkt und können gegen zusätzliche Gebühren verlängert werden. | ●       | ●                                                  | ●        | ●              |
| Ottopartikelfilter (OPF) – alle Benzinmotoren                                                                                                                                                                                                                                                                                                                                                                                             | ●       | ●                                                  | ●        | ●              |
| Vorinstallation von Car Sharing: Die Aboleistungen sind auf drei Jahre ab der ersten Registrierung beschränkt und können gegen zusätzliche Gebühren verlängert werden.                                                                                                                                                                                                                                                                    | ●       | ●                                                  | ●        | ●              |
| Rundfunkantenne, in Heckscheibe integriert                                                                                                                                                                                                                                                                                                                                                                                                | ●       | ●                                                  |          |                |

\* Nur mit Premium-/Premium-Plus-Paket (PYN/PYO).

\*\* Unsere Fahrerassistenz- und Sicherheitssysteme sind Hilfsmittel und entbinden Sie nicht von Ihrer Verantwortung als Fahrer. Beachten Sie die Hinweise in der Betriebsanleitung und die dort beschriebenen Systemgrenzen.

# Vergleich der Ausstattungslinien.

| TECHNISCHES.                                                                                                                                                                                                    | SE Line | Serienmässiges<br>Exterieur/EXCLUSIVE<br>Interieur | AMG Line | AMG Line Plus* |
|-----------------------------------------------------------------------------------------------------------------------------------------------------------------------------------------------------------------|---------|----------------------------------------------------|----------|----------------|
| Scheibenwischer mit Regensensoren                                                                                                                                                                               | ●       | ●                                                  | ●        | ●              |
| Rückfahrkamera                                                                                                                                                                                                  | ●       | ●                                                  | ●        | ●              |
| Serviceintervallanzeige ASSYST                                                                                                                                                                                  | ●       | ●                                                  | ●        | ●              |
| Lautsprecher mit Frontbass                                                                                                                                                                                      | ●       | ●                                                  | ●        | ●              |
| SPEEDTRONIC Tempomat mit variabler Geschwindigkeitsbegrenzung                                                                                                                                                   | ●       | ●                                                  | ●        | ●              |
| Statusanzeige der hinteren Sicherheitsgurte in der Instrumentenanzeige                                                                                                                                          | ●       | ●                                                  | ●        | ●              |
| Direktlenkung mit Parameterlenkung                                                                                                                                                                              | ●       | ●                                                  |          |                |
| Sport-Direktlenkung mit Parameterlenkung                                                                                                                                                                        |         |                                                    | ●        | ●              |
| Lenksäule, manuell verstellbar in Höhe und Tiefe                                                                                                                                                                | ●       | ●                                                  | ●        | ●              |
| AGILITY CONTROL-Fahrwerk mit selektivem Dämpfungssystem                                                                                                                                                         | ●       | ●                                                  |          |                |
| Sportaufhängung mit Sport-Direktlenkung                                                                                                                                                                         |         |                                                    | ●        | ●              |
| THERMATIC - Zwei-Zonen-Klimatisierungsautomatik                                                                                                                                                                 | ●       | ●                                                  | ●        | ●              |
| TIREFIT mit Reifenfüllkompressor                                                                                                                                                                                | ●       | ●                                                  | ●        | ●              |
| Zwei USB-Anschlüsse und ein SD-Karteneinschub in der Mittelkonsole                                                                                                                                              | ●       | ●                                                  | ●        | ●              |
| Reifendruckkontrolle                                                                                                                                                                                            | ●       | ●                                                  | ●        | ●              |
| Erweiterte MBUX Funktionen:<br>- Personalisierung (Profil) und vorausschauende Funktionen<br>- LINGUATRONIC mit natürlicher Spracherkennung, aktiviert mit «Hey, Mercedes»<br>- WiFi-Hotspot<br>- Internetradio | ●       | ●                                                  | ●        | ●              |

\* Nur mit Premium-/Premium-Plus-Paket (PYN/PYO).

Vorübergehend kann es aufgrund von Lieferengpässen von Fahrzeugkomponenten (insbesondere Halbleitern) zu eingeschränkten Verfügbarkeiten kommen. Fortlaufend aktualisierte Informationen erhalten Sie auf unserer Homepage sowie bei Ihrem Mercedes-Benz Händler.



AMG

Das GLC Coupé

# Mercedes-AMG.





632 – LED High Performance-Scheinwerfer



309 – Doppelter Cupholder



B59 – AMG DYNAMIC SELECT



L6J – AMG Performance Lenkrad in Leder Nappa

Das Mercedes-AMG GLC Coupé 43 4MATIC ist mit einer Frontschürze mit sportlich-expressiven Kühlluftöffnungen und seitlicher Doppellamelle in Silberchrom sowie schwarzen Flossen ausgestattet.

## Räder.



RZF – AMG  
19"-Leichtmetallräder im  
5-Doppelspeichen-Design,  
**serienmässig**  
mit 235/55 R 19 auf 8,0 J x 19



RZG – AMG  
19"-Leichtmetallräder im  
5-Doppelspeichen-Design,  
**optional (CHF 135.-)**  
mit 235/55 R 19 auf 8,0 J x 19



RZX – AMG  
20"-Leichtmetallräder im  
5-Doppelspeichen-Design,  
**optional (CHF 1280.-)\***  
mit 255/45 R 20 auf 8,5 J x 20



RZY – AMG  
20"-Leichtmetallräder im  
5-Doppelspeichen-Design,  
**optional mit Sport-Paket  
Black (P55) (CHF 1549.-)**  
mit 255/45 R und 285/40



RWN – AMG  
21"-Leichtmetallräder im  
5-Doppelspeichen-Design,  
**optional (CHF 2424.-)**  
mit 255/40 R 21 auf 8,5 J x 21

## Polsterung.



641A – Ledernachbildung  
ARTICO/Mikrofaser  
DINAMICA AMG schwarz,  
**serienmässig**



261A – Leder schwarz,  
**optional (CHF 1737.-)\***



297A – Leder zweifarbig  
cranberryrot/schwarz,  
**optional (CHF 1939.-)\***



264A – Leder  
sattelbraun/schwarz,  
**optional (CHF 1939.-)\***

## Zierelemente.



739 – Zierelemente  
Klavierlackoptik/Aluminium  
mit Längsschliff hell,  
**serienmässig**



H07 – Zierelemente  
Holz Linde linestructure  
braun glänzend,  
**optional (CHF 323.-)**



H31 – Zierelemente Holz  
Eiche anthrazit offenporig,  
**optional (CHF 391.-)**



H33 – Zierelemente Holz  
Walnuss braun offenporig,  
**optional (CHF 391.-)**



736 – Zierelemente Holz  
Esche schwarz offenporig,  
**optional (CHF 391.-)**



737/739 – Zierelemente Holz  
Esche schwarz offenporig/  
Aluminium mit Längsschliff hell,  
**optional (CHF 391.-)**



H73 – AMG Zierelemente  
Carbon/Aluminium mit  
Längsschliff hell,  
**optional (CHF 1212.-)**





Das Mercedes-AMG GLC Coupé 63 S 4MATIC+ ist mit einer AMG Frontschürze im Jet-Wing-Design mit Frontsplitter in Iridiumsilber matt und einer schwarzen Doppellamelle auf allen äusseren Kühlluftöffnungen ausgestattet.



L6K – AMG Performance Lenkrad in Leder Nappa  
Mikrofaser DINAMICA



U70 – AMG Hochleistungs-Verbundbremsanlage



U47- AMG Abrisskante



\* Nur zu Illustrationszwecken.

250 – AMG Driver's Package für ein noch sportlicheres Fahrerlebnis

# Räder.



RZS – AMG 20"-Leichtmetallräder im 5-Doppelspeichen-Design,  
**serienmässig**  
mit 265/45 R 20 auf 9,5 J x 20



RZT – AMG  
20"-Leichtmetallräder im  
5-Doppelspeichen-Design,  
**optional (CHF 673.-)**  
mit 265/45 R 20 auf 9,5 J x 20



RWL – AMG  
21"-Leichtmetallräder im  
Vielspeichen-Design,  
**optional (CHF 1280.-)**  
mit 265/40 R 21 auf 9,5 J x 21



RWE – AMG  
21"-Schmiederäder im  
Kreuzspeichen-Design,  
**optional (CHF 3569.-)**  
mit 265/40 R 21 auf 9,5 J x 21

# Polsterung.



611A – Ledernachbildung  
ARTICO/Mikrofaser  
DINAMICA AMG schwarz,  
**serienmässig**



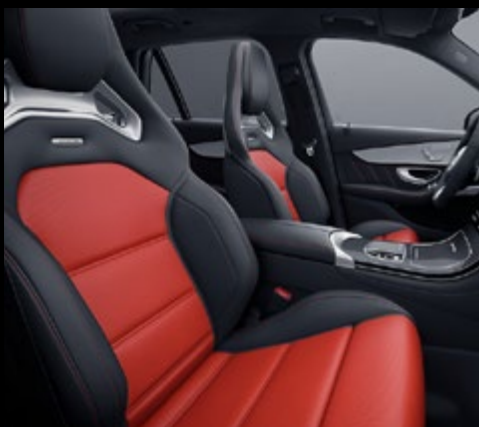
801A – Leder Nappa  
AMG schwarz,  
**optional (CHF 3367.–)**



811A – Leder Nappa AMG  
schwarz,  
**optional (CHF 3367.–)**



851A – Leder zweifarbig  
platinweiss pearl/schwarz,  
**optional (CHF 3569.–)**



857A – Leder zweifarbig red  
pepper/schwarz,  
**optional (CHF 3569.–)**



858A – Leder  
magma grau/schwarz,  
**optional (CHF 3569.–)**

## Zierelemente.



739 – Zierelemente  
Klavierlackoptik/Aluminium  
mit Längsschliff hell,  
**serienmässig**



H07 – Zierelemente  
Holz Linde linestructure  
braun glänzend,  
**optional (CHF 323.-)**



H31 – Zierelemente Holz  
Eiche anthrazit offenporig,  
**optional (CHF 391.-)**



H33 – Zierelemente Holz  
Walnuss braun offenporig,  
**optional (CHF 391.-)**



736 – Zierelemente Holz  
Esche schwarz offenporig,  
**optional (CHF 391.-)**



737/739 – Zierelemente Holz  
Esche schwarz offenporig/  
Aluminium mit Längsschliff  
hell, **optional (CHF 391.-)**



H73 – AMG Zierelemente  
Carbon/Aluminium mit  
Längsschliff hell,  
**optional (CHF 1212.-)**

Das GLC Coupé

# Preise.



# Coupé – Benzinmotoren.

|                      | Modell-<br>nummer | Leistung<br>in kW (PS) | Hubraum<br>in cm <sup>3</sup> | CO <sub>2</sub><br>in g/km* | Getriebe              | <b>Serienausstattung</b><br><br>Preis<br>inkl. MwSt. |
|----------------------|-------------------|------------------------|-------------------------------|-----------------------------|-----------------------|------------------------------------------------------|
| GLC 200 4MATIC       | 253.381           | 145 kW<br>197 PS       | 1991                          | 211                         | 9G-TRONIC             | CHF 67 800.-                                         |
| GLC 300 4MATIC       | 253.384           | 190 kW<br>258 PS       | 1991                          | 211                         | 9G-TRONIC             | CHF 73 200.-                                         |
| GLC 300 e 4MATIC     | 253.353           | 155 kW<br>211 PS       | 1991                          | 64                          | 9G-TRONIC             | CHF 77 500.-                                         |
| AMG GLC 43 4MATIC    | 253.364           | 287 kW<br>390 PS       | 2996                          | 259                         | AMG SPEEDSHIFT TCT 9G | CHF 94 200.-                                         |
| AMG GLC 63 4MATIC+   | 253.388           | 350 kW<br>476 PS       | 3982                          | 303                         | AMG SPEEDSHIFT MCT 9G | CHF 117 700.-                                        |
| AMG GLC 63 S 4MATIC+ | 253.389           | 375 kW<br>510 PS       | 3982                          | 303                         | AMG SPEEDSHIFT MCT 9G | CHF 127 000.-                                        |

\* CO<sub>2</sub> ist das für die Erderwärmung hauptverantwortliche Treibhausgas; die mittlere CO<sub>2</sub>-Emission aller (markenübergreifend) angebotenen Fahrzeugtypen beträgt 149 g/km für das Jahr 2022; der Zielwert liegt bei 118 g/km. Sämtliche Kaufpreise verstehen sich für die Serienausstattung ab Herstellerwerk. Bei Auslieferung über eine Niederlassung oder Vertretung können zusätzlich Überführungskosten anfallen. Die Kaufpreise für Sonderausstattungen gelten nur für den Einbau im Herstellerwerk. Änderungen in Konstruktion und Ausführung sowie Irrtümer und Druckfehler sind vorbehalten. Die Abbildungen können auch Zubehör und Sonderausstattungen enthalten, die nicht zur serienmässigen Ausstattung gehören.

Vorübergehend kann es aufgrund von Lieferengpässen von Fahrzeugkomponenten (insbesondere Halbleitern) zu eingeschränkten Verfügbarkeiten kommen. Fortlaufend aktualisierte Informationen erhalten Sie auf unserer Homepage sowie bei Ihrem Mercedes-Benz Händler.

# Coupé – Dieselmotoren.

|                   | Modell-<br>nummer | Leistung<br>in kW (PS) | Hubraum<br>in cm <sup>3</sup> | CO <sub>2</sub><br>in g/km* | Getriebe  | <b>Serienausstattung</b>    |
|-------------------|-------------------|------------------------|-------------------------------|-----------------------------|-----------|-----------------------------|
|                   |                   |                        |                               |                             |           | <b>Preis</b><br>inkl. MwSt. |
| GLC 200 d 4MATIC  | 253.316           | 120 kW<br>163 PS       | 1950                          | 191                         | 9G-TRONIC | CHF 64 600.–                |
| GLC 220 d 4MATIC  | 253.315           | 143 kW<br>194 PS       | 1950                          | 191                         | 9G-TRONIC | CHF 66 600.–                |
| GLC 300 d 4MATIC  | 253.319           | 180 kW<br>245 PS       | 1950                          | 192                         | 9G-TRONIC | CHF 71 100.–                |
| GLC 300 de 4MATIC | 253.311           | 143 kW<br>194 PS       | 1950                          | 59                          | 9G-TRONIC | CHF 77 900.–                |
| GLC 400 d 4MATIC+ | 253.323           | 243 kW<br>330 PS       | 2925                          | 206                         | 9G-TRONIC | CHF 79 800.–                |

\* CO<sub>2</sub> ist das für die Erderwärmung hauptverantwortliche Treibhausgas; die mittlere CO<sub>2</sub>-Emission aller (markenübergreifend) angebotenen Fahrzeugtypen beträgt 149 g/km für das Jahr 2022; der Zielwert liegt bei 118 g/km. Sämtliche Kaufpreise verstehen sich für die Serienausstattung ab Herstellerwerk. Bei Auslieferung über eine Niederlassung oder Vertretung können zusätzlich Überführungskosten anfallen. Die Kaufpreise für Sonderausstattungen gelten nur für den Einbau im Herstellerwerk. Änderungen in Konstruktion und Ausführung sowie Irrtümer und Druckfehler sind vorbehalten. Die Abbildungen können auch Zubehör und Sonderausstattungen enthalten, die nicht zur serienmässigen Ausstattung gehören.

Vorübergehend kann es aufgrund von Lieferengpässen von Fahrzeugkomponenten (insbesondere Halbleitern) zu eingeschränkten Verfügbarkeiten kommen. Fortlaufend aktualisierte Informationen erhalten Sie auf unserer Homepage sowie bei Ihrem Mercedes-Benz Händler.

The image shows the interior of a Mercedes-Benz GLC Coupé. The view is from the driver's side, looking towards the front passenger seat and the dashboard. The car's interior is dark, with leather seats and a large, curved dashboard. The center console has a large infotainment screen displaying a navigation map. The steering wheel is visible in the foreground. The background shows a sunset over a landscape with mountains and a body of water. The text "Das GLC Coupé" is overlaid on the left side of the image.

Das GLC Coupé

---

# Sonder- ausstattungen.



# Advantage-Paket.

Preis inkl. MwSt.

Von CHF **2400.-**  
bis CHF **2700.-**

- 1 P44 – Park-Paket mit Rückfahrkamera:** Der aktive Park-Assistent mit PARKTRONIC sucht einen geeigneten Parkplatz und hilft Ihnen, dort zu parken.
- 2 PBF – Konnektivitäts-Paket Navigation\*:** Das intelligente System leitet Sie zuverlässig unter Verwendung der neuesten lokalen und online verfügbaren Daten an Ihr Ziel.  
**859 – Media Display**
- 3 P49 – Spiegel-Paket:** Die Aussenspiegel sind elektrisch anklappbar.  
Der rechte Aussenspiegel vereinfacht das Einparken und die Tag-Nacht-Automatik schont die Augen.
- 38U - Remote und Charging Services Plus für PHEV.** Vorrüstung für Mercedes me Charge, ab Aktivierung 1 Jahr kostenfrei nutzbar



\* Die Abonnementdienste sind ab der Erstregistrierung auf drei Jahre beschränkt und können kostenpflichtig verlängert werden.

Vorübergehend kann es aufgrund von Lieferengpässen von Fahrzeugkomponenten (insbesondere Halbleitern) zu eingeschränkten Verfügbarkeiten kommen. Fortlaufend aktualisierte Informationen erhalten Sie auf unserer Homepage sowie bei Ihrem Mercedes-Benz Händler.

# Premium-Paket

Preis inkl. MwSt.

Von CHF **3500.-** bis CHF **6400.-**

Inhalt des Advantage-Pakets



- 1 873 – Sitzheizung für Fahrer und Beifahrer:** Die angenehme Wärme sorgt für erhöhten Sitz- und Reisekomfort. Die intelligente und komfortable Sitzheizung kehrt selbständig zu ihrer Ausgangseinstellung zurück.
- 2 853 – Advanced Soundsystem:** Das Soundsystem für mehr Hörvergnügen. Dieses exakt auf den Innenraum Ihres Fahrzeugs abgestimmte Soundsystem bietet Ihnen eine dynamische Musikwiedergabe.
- 3 641/642 – MULTIBEAM LED**
- 4 464 – Volldigitales Instrumenten-Display**
- 5 877 – Ambientebeleuchtung:** Stimmungsvolle Beleuchtung in 64 Farbtönen.\*
- 6 513 – Verkehrszeichenerkennung:** Dank der intelligenten Kombination der Kamera- und Kartendaten erkennt der Verkehrszeichen-Assistent Geschwindigkeitsbegrenzungen oder Überholverbote.\*\*
- 7 14U – Smartphone-Integration:** Das Smartphone integriert sich ins Mediasystem via Apple CarPlay™ oder Android Auto.
- 8 897 – Kabelloses Ladesystem für mobile Geräte vorne**
- 38U - Remote und Charging Services Plus für PHEV.** Vorrüstung für Mercedes me Charge, ab Aktivierung 1 Jahr kostenfrei nutzbar



\* Inklusive beleuchteten Einstiegsleisten mit Mercedes-Benz Schriftzug (U25).

\*\* Unsere Fahrerassistenz- und Sicherheitssysteme sind Hilfsmittel und entbinden Sie nicht von Ihrer Verantwortung als Fahrer. Beachten Sie die Hinweise in der Betriebsanleitung und die dort beschriebenen Systemgrenzen.

# Premium-Plus-Paket.

Preis inkl. MwSt.

Von CHF **5800.-**  
bis CHF **8600.-**

Inhalt des Premium-Pakets



- 1 414 – Schiebedach**
- 2 810 – Burmester® Surround-Soundsystem**
- 3 P47 – Park-Paket mit 360°-Kamera:** Dank Panoramasisicht ist auch das Parkieren in schmalen Parkplätzen oder Kurven kein Problem mehr.
- 4 P17 – KEYLESS-GO Komfort-Paket\*:** Starten und verriegeln Sie Ihr Fahrzeug – einfach, indem Sie Ihren Schlüssel bei sich tragen. Dank HANDS-FREE ACCESS öffnen und schliessen Sie den Kofferraumdeckel automatisch und kontaktlos.
- 38U - Remote und Charging Services Plus für PHEV.** Vorrüstung für Mercedes me Charge, ab Aktivierung 1 Jahr kostenfrei nutzbar

\* Inklusive HANDS-FREE ACCESS (871), KEYLESS-GO (889) und EASY-PACK Heckklappe (890).



# Sport-Paket Black.\*

Coupé – Preis inkl. MwSt.

CHF **1387.-**

SUV – Preis inkl. MwSt.

CHF **1791.-**

- 1** 840 – Wärmedämmendes dunkel getöntes Glas ab der B-Säule
- 2** R18 – 19"-Leichtmetallräder im 6-Speichen-Design in Schwarz glänzend
- 3** Unterfahrschutz an AMG Frontschürze in Schwarz glänzend
- 4** RTG – AMG 19"-Leichtmetallräder im 5-Doppelspeichen-Design, serienmässig für AMG Line und mit dem Sport-Paket Black
- 5** Aussenspiegelgehäuse schwarz glänzend lackiert



\* Nicht verfügbar mit 25R/R04/48R/688/R31/R41/RTF/RTW/RZF/RZX/64R/92R/725/U89.

# Sport-Paket AMG Black\*

Preis inkl. MwSt.

CHF **781.-**

- 1** A-Wing mit integrierter Zierleiste an der AMG Heckschürze in Schwarz glänzend\*\*  
Wärmedämmendes dunkel getöntes Glas ab der B-Säule
- 2** AMG Abgasanlage mit zwei Doppelendrohrblenden in Chrom schwarz
- 3** Unterfahrschutz an AMG Frontschürze in Schwarz glänzend\*\*\*



\* Nur verfügbar für die Modelle Mercedes-AMG GLC 43 4MATIC, Mercedes-AMG GLC 63 4MATIC+, Mercedes-AMG GLC 63 S 4MATIC+. \*\* Nur für den GLC 63/63 S. \*\*\* Nur für den GLC 43 4MATIC.

Vorübergehend kann es aufgrund von Lieferengpässen von Fahrzeugkomponenten (insbesondere Halbleitern) zu eingeschränkten Verfügbarkeiten kommen. Fortlaufend aktualisierte Informationen erhalten Sie auf unserer Homepage sowie bei Ihrem Mercedes-Benz Händler.

# Lackierungen.



149U – Polarweiss, **serienmässig**



040U – Schwarz, **optional (CHF 400.–)**



Metallic

197U – Obsidianschwarz, **optional (CHF 1300.–)**



Metallic

922U – Hightechsilber, **optional (CHF 1300.–)**



Metallic

970U – Spektralblau, **optional (CHF 1300.–)**



Metallic

859U – Mojavesilber, **optional (CHF 1300.–)**



Metallic

831U – Graphitgrau, **optional (CHF 1300.–)**



Metallic

890U – Cavansitblau, **optional (CHF 1300.–)**



Metallic

992U – Selenitgrau, **optional (CHF 1300.–)**



Manufaktur

297U – MANUFAKTUR selenitgrau magno\*, **optional (CHF 3200.–)**



Manufaktur

799U – MANUFAKTUR diamantweiss bright, **optional (CHF 2300.–)**



Manufaktur

996U – MANUFAKTUR hyazinthrot metallic\*\*, **optional (CHF 1800.–)**

Preis inkl. MwSt. \* Nur verfügbar mit 524. \*\* Die Abbildung zeigt 996U mit P55.

Vorübergehend kann es aufgrund von Lieferengpässen von Fahrzeugkomponenten (insbesondere Halbleitern) zu eingeschränkten Verfügbarkeiten kommen. Fortlaufend aktualisierte Informationen erhalten Sie auf unserer Homepage sowie bei Ihrem Mercedes-Benz Händler.

# Ausstattungslinien und Pakete.

| CODE | Ausstattung                                                                                                                                                                                                                                                                   | Preis in CHF inkl. MwSt. | GLC 220 d 4MATIC | GLC 200 d 4MATIC | GLC 300 d 4MATIC | GLC 400 d 4MATIC | GLC 300 de 4MATIC | GLC 300 e 4MATIC | GLC 200 4MATIC | GLC 300 4MATIC | AMG GLC 43 4MATIC | AMG GLC 63 S 4MATIC+ |
|------|-------------------------------------------------------------------------------------------------------------------------------------------------------------------------------------------------------------------------------------------------------------------------------|--------------------------|------------------|------------------|------------------|------------------|-------------------|------------------|----------------|----------------|-------------------|----------------------|
| PYD  | <b>Serienmässiges Exterieur/EXCLUSIVE Interieur</b><br>Umfang:<br>Serienmässiges Exterieur (P76), EXCLUSIVE Interieur (P22),<br>Zierelemente Holz Linde linestructure braun glänzend (H07),<br>Instrumententafel und Bordkanten der Türen in Ledernachbildung<br>ARTICO (U09) | 900.-                    | ●                | ●                | ●                | ●                | ●                 | ●                | ●              | ●              | ■                 | ■                    |

● Gegen Aufpreis erhältlich ○ Ohne Aufpreis erhältlich S Serienausstattung ■ Nicht verfügbar

Vorübergehend kann es aufgrund von Lieferengpässen von Fahrzeugkomponenten (insbesondere Halbleitern) zu eingeschränkten Verfügbarkeiten kommen. Fortlaufend aktualisierte Informationen erhalten Sie auf unserer Homepage sowie bei Ihrem Mercedes-Benz Händler.

# Ausstattungslinien und Pakete.

| CODE | Ausstattung                                                                                                                                                                                                                                                                                                                                                                                                                                                                                                                                              | Preis in CHF inkl. MwSt. | GLC 220 d 4MATIC | GLC 200 d 4MATIC | GLC 300 d 4MATIC | GLC 400 d 4MATIC | GLC 300 de 4MATIC | GLC 300 e 4MATIC | GLC 200 4MATIC | GLC 300 4MATIC | AMG GLC 43 4MATIC | AMG GLC 63 S 4MATIC+ |
|------|----------------------------------------------------------------------------------------------------------------------------------------------------------------------------------------------------------------------------------------------------------------------------------------------------------------------------------------------------------------------------------------------------------------------------------------------------------------------------------------------------------------------------------------------------------|--------------------------|------------------|------------------|------------------|------------------|-------------------|------------------|----------------|----------------|-------------------|----------------------|
| PYH  | <b>AMG Line</b>                                                                                                                                                                                                                                                                                                                                                                                                                                                                                                                                          | 4000.-                   | ●                | ●                | ■                | ■                | ■                 | ●                | ●              | ●              | ■                 | ■                    |
|      | Umfang:                                                                                                                                                                                                                                                                                                                                                                                                                                                                                                                                                  | 3700.-                   | ■                | ■                | ●                | ●                | ●                 | ■                | ■              | ■              | ■                 | ■                    |
|      | AMG Line Exterieur (ohne regionale Spezifikationen) (P31), AMG 19"-Leichtmetallräder im 5-Speichen-Design (RTF), AMG Line Interieur (P29), Innenhimmel Stoff schwarz (51U), Bremsanlage mit grösseren Bremsscheiben an der Vorderachse (U29) (nicht verfügbar für PHEV)                                                                                                                                                                                                                                                                                  | 0.-                      | ■                | ■                | ■                | ■                | ■                 | ■                | ■              | ■              | ■                 | Ⓢ                    |
| PYI  | <b>AMG Line Plus</b>                                                                                                                                                                                                                                                                                                                                                                                                                                                                                                                                     | 6700.-                   | ●                | ●                | ●                | ●                | ■                 | ■                | ●              | ●              | ■                 | ■                    |
|      | Umfang:<br>AMG Line (PYH), Night-Paket (P55), (20 ) AMG Leichtmetallräder im 5-Doppelspeichen-Design, Umfeldbeleuchtung mit Projektion des Markenlogos (586), Endrohrblenden in Schwarz, Diamantgrill mit Pins in Schwarz und Lamelle in Schwarz hochglänzend mit Chromeinleger, AMG Zierelemente Aluminium mit Längsschliff dunkel/Holz Esche schwarz offenporig (H47), Multifunktions-Sportlenkrad in Leder Nappa (L5C), AMG Polster in Ledernachbildung ARTICO/Mikrofaser DINAMICA schwarz mit roten Ziernähten (641A), Sicherheitsgurte in Rot (Y05) | 6400.-                   | ■                | ■                | ■                | ■                | ●                 | ●                | ■              | ■              | ■                 | ■                    |

● Gegen Aufpreis erhältlich ○ Ohne Aufpreis erhältlich Ⓢ Serienausstattung ■ Nicht verfügbar

Vorübergehend kann es aufgrund von Lieferengpässen von Fahrzeugkomponenten (insbesondere Halbleitern) zu eingeschränkten Verfügbarkeiten kommen. Fortlaufend aktualisierte Informationen erhalten Sie auf unserer Homepage sowie bei Ihrem Mercedes-Benz Händler.



# Ausstattungslinien und Pakete.

| CODE | Ausstattung                                                                                                                                                                                                                                                                                                                                                                                                                                                                                    | Preis in CHF inkl. MwSt.                                               | GLC 220 d 4MATIC | GLC 200 d 4MATIC | GLC 300 d 4MATIC | GLC 400 d 4MATIC | GLC 300 de 4MATIC | GLC 300 e 4MATIC | GLC 200 4MATIC | GLC 300 4MATIC | AMG GLC 43 4MATIC | AMG GLC 63 S 4MATIC+ |
|------|------------------------------------------------------------------------------------------------------------------------------------------------------------------------------------------------------------------------------------------------------------------------------------------------------------------------------------------------------------------------------------------------------------------------------------------------------------------------------------------------|------------------------------------------------------------------------|------------------|------------------|------------------|------------------|-------------------|------------------|----------------|----------------|-------------------|----------------------|
| P55  | <p><b>Sport-Paket Black</b></p> <p>Umfang:<br/>                     Wärmedämmendes dunkel getöntes Glas ab der B-Säule (840), 19"-Leichtmetallräder im 6-Speichen-Design schwarz glänzend lackiert (R18), Unterfahrschutz an AMG Frontschürze in Schwarz glänzend, AMG Leichtmetallräder im 5-Doppelspeichen-Design (RTG) und Aussenspiegelgehäuse schwarz glänzend lackiert</p> <p><b>Nicht kompatibel mit 48R/688/R31/R41/RTF/RTW/RZF/RZX</b></p> <p><b>Nicht kompatibel mit 64R/92R</b></p> | <p><b>1387.-</b></p> <p><b>175.-</b></p> <p>Kompatibel mit PYG/PYH</p> | ●                | ●                | ●                | ●                | ●                 | ●                | ●              | ●              | ■                 | ■                    |
| P60  | <p><b>AMG Sport-Paket Black</b></p> <p>Umfang:<br/>                     A-Wing mit in den AMG Frontstossfänger integrierter Zierleiste in Schwarz glänzend, wärmedämmendes dunkel getöntes Glas ab der B-Säule, AMG Abgasanlage mit zwei Doppelendrohrblenden in Chrom schwarz, Unterfahrschutz an AMG Frontschürze in Schwarz glänzend</p> <p><b>Nicht kompatibel mit 725</b></p> <p><b>Nur verfügbar mit 720 + 840</b></p>                                                                   | <b>781.-</b>                                                           | ■                | ■                | ■                | ■                | ■                 | ■                | ■              | ■              | ●                 | ●                    |

● Gegen Aufpreis erhältlich ○ Ohne Aufpreis erhältlich S Serienausstattung ■ Nicht verfügbar

Vorübergehend kann es aufgrund von Lieferengpässen von Fahrzeugkomponenten (insbesondere Halbleitern) zu eingeschränkten Verfügbarkeiten kommen. Fortlaufend aktualisierte Informationen erhalten Sie auf unserer Homepage sowie bei Ihrem Mercedes-Benz Händler.

# Ausstattungslinien und Pakete.

| CODE | Ausstattung                                                                                                                                | Preis in CHF inkl. MwSt. | GLC 220 d 4MATIC | GLC 200 d 4MATIC | GLC 300 d 4MATIC | GLC 400 d 4MATIC | GLC 300 de 4MATIC | GLC 300 e 4MATIC | GLC 200 4MATIC | GLC 300 4MATIC | AMG GLC 43 4MATIC | AMG GLC 63 S 4MATIC+ |
|------|--------------------------------------------------------------------------------------------------------------------------------------------|--------------------------|------------------|------------------|------------------|------------------|-------------------|------------------|----------------|----------------|-------------------|----------------------|
| PYM  | <b>Advantage-Paket</b><br>Umfang:<br>Park-Paket (P44), Konnektivitäts-Paket Navigation (PBF)*,<br>Spiegel-Paket (P49), Media Display (859) | 2500.-<br>2700.-<br>0.-  | ●<br>■<br>■      | ●<br>■<br>■      | ●<br>■<br>■      | ●<br>■<br>■      | ■<br>●<br>■       | ■<br>●<br>■      | ●<br>■<br>■    | ●<br>■<br>■    | ●<br>■<br>■       | ■<br>■<br>S          |

\* Die Abonnementdienste sind ab der Erstregistrierung auf drei Jahre beschränkt und können kostenpflichtig verlängert werden.

● Gegen Aufpreis erhältlich ○ Ohne Aufpreis erhältlich S Serienausstattung ■ Nicht verfügbar

Vorübergehend kann es aufgrund von Lieferengpässen von Fahrzeugkomponenten (insbesondere Halbleitern) zu eingeschränkten Verfügbarkeiten kommen. Fortlaufend aktualisierte Informationen erhalten Sie auf unserer Homepage sowie bei Ihrem Mercedes-Benz Händler.

# Ausstattungslinien und Pakete.

| CODE | Ausstattung                                                                                                                                                                                                                                                                                                                                                                                                                                                                                                        | Preis in CHF inkl. MwSt. | GLC 220 d 4MATIC | GLC 200 d 4MATIC | GLC 300 d 4MATIC | GLC 400 d 4MATIC | GLC 300 de 4MATIC | GLC 300 e 4MATIC | GLC 200 4MATIC | GLC 300 4MATIC | AMG GLC 43 4MATIC | AMG GLC 63 S 4MATIC+ |   |
|------|--------------------------------------------------------------------------------------------------------------------------------------------------------------------------------------------------------------------------------------------------------------------------------------------------------------------------------------------------------------------------------------------------------------------------------------------------------------------------------------------------------------------|--------------------------|------------------|------------------|------------------|------------------|-------------------|------------------|----------------|----------------|-------------------|----------------------|---|
| PYN  | <b>Premium-Paket</b><br>Umfang:<br>Park-Paket (P44), Spiegel-Paket (P49), Media Display (859), Sitzheizung für Fahrer und Beifahrer (873), Advanced Soundsystem (853), MULTIBEAM LED (641/642), volldigitales Instrumenten-Display (464), Ambientebeleuchtung (877), Smartphone-Integration (14U), Verkehrszeichenerkennung (513)                                                                                                                                                                                  |                          | ●                | ●                | ●                | ●                | ■                 | ■                | ●              | ●              | ■                 | ■                    |   |
|      |                                                                                                                                                                                                                                                                                                                                                                                                                                                                                                                    | 6200.-                   | ■                | ■                | ■                | ■                | ●                 | ●                | ■              | ■              | ■                 | ■                    |   |
|      |                                                                                                                                                                                                                                                                                                                                                                                                                                                                                                                    | 6400.-                   | ■                | ■                | ■                | ■                | ■                 | ■                | ■              | ■              | ■                 | ■                    | ■ |
|      |                                                                                                                                                                                                                                                                                                                                                                                                                                                                                                                    | 5900.-                   | ■                | ■                | ■                | ■                | ■                 | ■                | ■              | ■              | ■                 | ●                    | ■ |
|      |                                                                                                                                                                                                                                                                                                                                                                                                                                                                                                                    | 3500.-                   | ■                | ■                | ■                | ■                | ■                 | ■                | ■              | ■              | ■                 | ●                    |   |
| PYO  | <b>Premium-Plus-Paket</b><br>Umfang:<br>Park-Paket (P44), Spiegel-Paket (P49), Media Display (859), MULTIBEAM LED (641/642), volldigitales Instrumenten-Display (464), Ambientebeleuchtung (877), kabelloses Ladesystem für mobile Geräte vorne (897), Sitzheizung für Fahrer und Beifahrer (873) [serienmässig für AMG], Smartphone-Integration (14U), Verkehrszeichenerkennung (513), Burmester® Surround-Soundsystem (810), Schiebedach (414), Park-Paket mit 360°-Kamera (P47), KEYLESS-GO Komfort-Paket (P17) |                          | ●                | ●                | ●                | ●                | ■                 | ■                | ●              | ●              | ■                 | ■                    |   |
|      |                                                                                                                                                                                                                                                                                                                                                                                                                                                                                                                    | 8300.-                   | ■                | ■                | ■                | ■                | ●                 | ●                | ■              | ■              | ■                 | ■                    |   |
|      |                                                                                                                                                                                                                                                                                                                                                                                                                                                                                                                    | 8400.-                   | ■                | ■                | ■                | ■                | ■                 | ■                | ■              | ■              | ■                 | ■                    | ■ |
|      |                                                                                                                                                                                                                                                                                                                                                                                                                                                                                                                    | 8000.-                   | ■                | ■                | ■                | ■                | ■                 | ■                | ■              | ■              | ■                 | ●                    | ■ |
|      |                                                                                                                                                                                                                                                                                                                                                                                                                                                                                                                    | 5800.-                   | ■                | ■                | ■                | ■                | ■                 | ■                | ■              | ■              | ■                 | ●                    |   |

● Gegen Aufpreis erhältlich ○ Ohne Aufpreis erhältlich S Serienausstattung ■ Nicht verfügbar

Vorübergehend kann es aufgrund von Lieferengpässen von Fahrzeugkomponenten (insbesondere Halbleitern) zu eingeschränkten Verfügbarkeiten kommen. Fortlaufend aktualisierte Informationen erhalten Sie auf unserer Homepage sowie bei Ihrem Mercedes-Benz Händler.

# Sonderausstattung.

| CODE | Ausstattung                                                                                                              | Preis in CHF inkl. MwSt. | GLC 220 d 4MATIC | GLC 200 d 4MATIC | GLC 300 d 4MATIC | GLC 400 d 4MATIC | GLC 300 de 4MATIC | GLC 300 e 4MATIC | GLC 200 4MATIC | GLC 300 4MATIC | AMG GLC 43 4MATIC | AMG GLC 63 S 4MATIC+ |
|------|--------------------------------------------------------------------------------------------------------------------------|--------------------------|------------------|------------------|------------------|------------------|-------------------|------------------|----------------|----------------|-------------------|----------------------|
| B26  | <b>AMG Aerodynamik-Paket</b><br>Nicht kompatibel mit 550/553                                                             | 1886.-                   | ■                | ■                | ■                | ■                | ■                 | ■                | ■              | ■              | ■                 | ●                    |
| B28  | <b>AMG Aussenspiegel in Carbon</b><br>Nur für Linkslenkung                                                               | 1616.-                   | ■                | ■                | ■                | ■                | ■                 | ■                | ■              | ■              | ●                 | ●                    |
| U97  | <b>AMG Performance Spoiler</b><br>Nur verfügbar mit 840 + P60<br>Nicht kompatibel mit U47<br>Für den Mercedes-AMG GLC 43 | 337.-                    | ■                | ■                | ■                | ■                | ■                 | ■                | ■              | ■              | ●                 | ●                    |
| B07  | <b>AMG Keramik Hochleistungs-Verbundbremsanlage</b><br>Nicht kompatibel mit U70                                          | 5657.-                   | ■                | ■                | ■                | ■                | ■                 | ■                | ■              | ■              | ■                 | ●                    |
| U78  | <b>Schaltbare AMG Performance Abgasanlage</b><br>Nur verfügbar mit 840 + P60                                             | 1616.-<br>0.-            | ■                | ■                | ■                | ■                | ■                 | ■                | ■              | ■              | ●                 | ■                    |
| 36P  | <b>AMG Style-Paket</b><br>Nicht kompatibel mit 550/553<br>Nur verfügbar mit 840 + P60                                    | 1616.-                   | ■                | ■                | ■                | ■                | ■                 | ■                | ■              | ■              | ●                 | ■                    |
| 260  | <b>Entfernung des Fahrzeugtypenschilds auf dem Kofferraum</b>                                                            | 0.-                      | ○                | ○                | ○                | ○                | ■                 | ■                | ○              | ○              | ○                 | ○                    |
| 846  | <b>Trittbretter in Aluminium-Optik mit Gumminoppen</b>                                                                   | 633.-                    | ●                | ●                | ●                | ●                | ●                 | ●                | ●              | ●              | ●                 | ●                    |

● Gegen Aufpreis erhältlich ○ Ohne Aufpreis erhältlich S Serienausstattung ■ Nicht verfügbar

Vorübergehend kann es aufgrund von Lieferengpässen von Fahrzeugkomponenten (insbesondere Halbleitern) zu eingeschränkten Verfügbarkeiten kommen. Fortlaufend aktualisierte Informationen erhalten Sie auf unserer Homepage sowie bei Ihrem Mercedes-Benz Händler.

# Sonderausstattung.

| CODE | Ausstattung                                                                                                                                                 | Preis in CHF inkl. MwSt. | GLC 220 d 4MATIC | GLC 200 d 4MATIC | GLC 300 d 4MATIC | GLC 400 d 4MATIC | GLC 300 de 4MATIC | GLC 300 e 4MATIC | GLC 200 4MATIC | GLC 300 4MATIC | AMG GLC 43 4MATIC | AMG GLC 63 S 4MATIC+ |
|------|-------------------------------------------------------------------------------------------------------------------------------------------------------------|--------------------------|------------------|------------------|------------------|------------------|-------------------|------------------|----------------|----------------|-------------------|----------------------|
| 414  | <b>Schiebedach</b><br>Nur verfügbar mit PYM/PYN<br>Kompatibel mit PYO                                                                                       | 1414.-<br><br>0.-        | ●<br>○           | ●<br>○           | ●<br>○           | ●<br>○           | ●<br>○            | ●<br>○           | ●<br>○         | ●<br>○         | ●<br>○            | ●<br>○               |
| 642  | <b>MULTIBEAM LED</b><br>In Verbindung mit PYD/PYF/PYG/PYH/PYM<br>Nur verfügbar mit dem adaptiven Fernlicht-Assistenten Plus (628)<br>Kompatibel mit PYN/PYO | 1751.-<br><br>0.-        | ●<br>○           | ●<br>○           | ●<br>○           | ●<br>○           | ●<br>○            | ●<br>○           | ●<br>○         | ●<br>○         | ●<br>○            | ●<br>○               |
| 555  | <b>AMG Performance Sitze</b><br>Nur verfügbar mit [241A/641A]<br>Nur verfügbar mit [PBX/PBY/PBZ] + [275/P65]                                                | 0.-                      | ■                | ■                | ■                | ■                | ■                 | ■                | ■              | ■              | ○                 | ○                    |
| L6G  | <b>AMG Performance Lenkrad in Mikrofaser DINAMICA</b><br><br>Nur verfügbar mit U88                                                                          | 135.-<br>660.-           | ■                | ■                | ■                | ■                | ■                 | ■                | ■              | ■              | ■                 | ●                    |
| L6H  | <b>AMG Performance Lenkrad in Carbon/Mikrofaser DINAMICA</b><br>Nur verfügbar mit 736/739/H73                                                               | 539.-                    | ■                | ■                | ■                | ■                | ■                 | ■                | ■              | ■              | ■                 | ●                    |

● Gegen Aufpreis erhältlich ○ Ohne Aufpreis erhältlich S Serienausstattung ■ Nicht verfügbar

Vorübergehend kann es aufgrund von Lieferengpässen von Fahrzeugkomponenten (insbesondere Halbleitern) zu eingeschränkten Verfügbarkeiten kommen. Fortlaufend aktualisierte Informationen erhalten Sie auf unserer Homepage sowie bei Ihrem Mercedes-Benz Händler.

# Sonderausstattung.

| CODE | Ausstattung                                                                                                                                                                                                                                                                                                                                                    | Preis in CHF inkl. MwSt. | GLC 220 d 4MATIC | GLC 200 d 4MATIC | GLC 300 d 4MATIC | GLC 400 d 4MATIC | GLC 300 de 4MATIC | GLC 300 e 4MATIC | GLC 200 4MATIC | GLC 300 4MATIC | AMG GLC 43 4MATIC | AMG GLC 63 S 4MATIC+ |
|------|----------------------------------------------------------------------------------------------------------------------------------------------------------------------------------------------------------------------------------------------------------------------------------------------------------------------------------------------------------------|--------------------------|------------------|------------------|------------------|------------------|-------------------|------------------|----------------|----------------|-------------------|----------------------|
| L6K  | <b>AMG Performance Lenkrad in Leder Nappa/Mikrofaser DINAMICA</b>                                                                                                                                                                                                                                                                                              | 566.-                    | ■                | ■                | ■                | ■                | ■                 | ■                | ■              | ■              | ■                 | ■                    |
|      |                                                                                                                                                                                                                                                                                                                                                                | 0.-                      | ■                | ■                | ■                | ■                | ■                 | ■                | ■              | ■              | ■                 | S                    |
| PBX  | <b>AMG Performance Sitz-Paket</b><br>Inklusive 555 + 873<br>Nicht kompatibel mit 241/242/275/401/PBY/PBZ<br>Nicht kompatibel 443/Y04<br>Nicht kompatibel mit 58U<br>Nicht kompatibel mit U17<br>Nicht kompatibel mit U34<br>Nur verfügbar mit 611A + U09<br>Nur verfügbar mit 641A                                                                             | 2626.-                   | ■                | ■                | ■                | ■                | ■                 | ■                | ■              | ■              | ●                 | ●                    |
| PBY  | <b>AMG Performance Sitz-Paket Advanced</b><br>Inklusive 275 + 555 + 611A + 873<br>Inklusive 275 + 555 + 873<br>Nur verfügbar mit 641A<br>Nicht kompatibel mit 401/P65/PBX/PBZ<br>Nicht kompatibel mit 58U<br>Nicht kompatibel mit U17<br>Nicht kompatibel mit U34<br>Nicht kompatibel mit 242 + P49 + U22<br>Nicht kompatibel mir 641A<br>Nur für Linkslenkung | 5253.-                   | ■                | ■                | ■                | ■                | ■                 | ■                | ■              | ■              | ●                 | ●                    |

● Gegen Aufpreis erhältlich ○ Ohne Aufpreis erhältlich S Serienausstattung ■ Nicht verfügbar

Vorübergehend kann es aufgrund von Lieferengpässen von Fahrzeugkomponenten (insbesondere Halbleitern) zu eingeschränkten Verfügbarkeiten kommen. Fortlaufend aktualisierte Informationen erhalten Sie auf unserer Homepage sowie bei Ihrem Mercedes-Benz Händler.

# Sonderausstattung.

| CODE | Ausstattung                                                                                                                                                                                                                               | Preis in CHF inkl. MwSt. | GLC 220 d 4MATIC | GLC 200 d 4MATIC | GLC 300 d 4MATIC | GLC 400 d 4MATIC | GLC 300 de 4MATIC | GLC 300 e 4MATIC | GLC 200 4MATIC | GLC 300 4MATIC | AMG GLC 43 4MATIC | AMG GLC 63 S 4MATIC+ |
|------|-------------------------------------------------------------------------------------------------------------------------------------------------------------------------------------------------------------------------------------------|--------------------------|------------------|------------------|------------------|------------------|-------------------|------------------|----------------|----------------|-------------------|----------------------|
| PBZ  | <b>Paket AMG Performance Sitz High-End</b><br>Inklusive 275 + 555 + 873<br>Nicht kompatibel mit 401/P65/PBX/PBY<br>Nicht kompatibel mit 58U<br>Nicht kompatibel mit 611A<br>Nur verfügbar mit 242 + P49 + U22<br>Nur verfügbar mit [241A] | 8620.-                   | ■                | ■                | ■                | ■                | ■                 | ■                | ■              | ■              | ●                 | ●                    |
| U09  | <b>Instrumententafel und Bordkanten der Türen in Ledernachbildung ARTICO</b><br><br>Nicht kompatibel mit U34<br><b>Kompatibel mit P22</b>                                                                                                 | 606.-<br>0.-<br>0.-      | ●                | ●                | ●                | ●                | ●                 | ●                | ●              | ●              | ■                 | ■                    |
| U17  | <b>Kein roter MANUFAKTUR Sicherheitsgurt</b><br>Nicht kompatibel mit P65/PBX/PBY                                                                                                                                                          | 0.-                      | ○                | ○                | ○                | ○                | ○                 | ○                | ○              | ○              | ■                 | ■                    |
| U34  | <b>Instrumententafel und Fensterlinien in Ledernachbildung ARTICO in Nappaoptik schwarz</b><br>Nicht kompatibel mit P65/PBX/PBY/U09                                                                                                       | 1131.-                   | ■                | ■                | ■                | ■                | ■                 | ■                | ■              | ■              | ■                 | ●                    |
| 443  | <b>Lenkradheizung</b><br>Nicht kompatibel mit 105A/431<br>Nicht kompatibel mit L6G/PBX/U88<br>Nur verfügbar mit 275 + P49 + U22<br>Nur verfügbar mit 428 + L3B                                                                            | 350.-                    | ●                | ●                | ●                | ●                | ●                 | ●                | ●              | ●              | ●                 | ■                    |

● Gegen Aufpreis erhältlich ○ Ohne Aufpreis erhältlich S Serienausstattung ■ Nicht verfügbar

Vorübergehend kann es aufgrund von Lieferengpässen von Fahrzeugkomponenten (insbesondere Halbleitern) zu eingeschränkten Verfügbarkeiten kommen. Fortlaufend aktualisierte Informationen erhalten Sie auf unserer Homepage sowie bei Ihrem Mercedes-Benz Händler.

# Sonderausstattung.

| CODE | Ausstattung                                                                                                                            | Preis in CHF inkl. MwSt. | GLC 220 d 4MATIC | GLC 200 d 4MATIC | GLC 300 d 4MATIC | GLC 400 d 4MATIC | GLC 300 de 4MATIC | GLC 300 e 4MATIC | GLC 200 4MATIC | GLC 300 4MATIC | AMG GLC 43 4MATIC | AMG GLC 63 S 4MATIC+ |
|------|----------------------------------------------------------------------------------------------------------------------------------------|--------------------------|------------------|------------------|------------------|------------------|-------------------|------------------|----------------|----------------|-------------------|----------------------|
| 889  | <b>KEYLESS-GO</b><br>Kompatibel mit P17/PYO                                                                                            | 741.-<br>0.-             | ●<br>○           | ●<br>○           | ●<br>○           | ●<br>○           | ●<br>○            | ●<br>○           | ●<br>○         | ●<br>○         | ●<br>○            | ●<br>○               |
| 888  | <b>Ablagefach unter dem Ladeboden</b>                                                                                                  | 67.-                     | ●                | ●                | ●                | ●                | ■                 | ■                | ●              | ●              | ●                 | ●                    |
| 250  | <b>AMG Driver's Package</b>                                                                                                            | 2559.-<br>0.-            | ■<br>■           | ■<br>■           | ■<br>■           | ■<br>■           | ■<br>■            | ■<br>■           | ■<br>■         | ■<br>■         | ■<br>■            | ○                    |
| 550  | <b>Anhängervorrichtung und ESP® mit Antriebsschlupfregelung</b><br>Nicht kompatibel mit 36P<br>Nicht kompatibel mit B26                | 1293.-                   | ●                | ●                | ●                | ●                | ●                 | ●                | ●              | ●              | ●                 | ●                    |
| 554  | <b>Vorinstallation für Anhängerkupplung</b>                                                                                            | 162.-                    | ●                | ●                | ●                | ●                | ■                 | ●                | ■              | ●              | ●                 | ●                    |
| P54  | <b>Diebstahlschutz-Paket</b><br>Inklusive Diebstahlwarnsystem (551) + Überwachungssystem Innenraum (882)<br>Nicht kompatibel mit P82   | 593.-                    | ●                | ●                | ●                | ●                | ●                 | ●                | ●              | ●              | ●                 | ●                    |
| 234  | <b>Totwinkel-Assistent*</b><br>Nur verfügbar mit PYM/PYN/PYO/P49<br>Kompatibel mit 22P<br>Nicht kompatibel mit 23P/233/266/546/K33/K34 | 606.-<br>0.-             | ●<br>○           | ●<br>○           | ●<br>○           | ●<br>○           | ●<br>○            | ●<br>○           | ●<br>○         | ●<br>○         | ●<br>○            | ●<br>○               |

\* Unsere Fahrerassistenz- und Sicherheitssysteme sind Hilfsmittel und entbinden Sie nicht von Ihrer Verantwortung als Fahrer. Beachten Sie die Hinweise in der Betriebsanleitung und die dort beschriebenen Systemgrenzen.

● Gegen Aufpreis erhältlich ○ Ohne Aufpreis erhältlich S Serienausstattung ■ Nicht verfügbar

Vorübergehend kann es aufgrund von Lieferengpässen von Fahrzeugkomponenten (insbesondere Halbleitern) zu eingeschränkten Verfügbarkeiten kommen. Fortlaufend aktualisierte Informationen erhalten Sie auf unserer Homepage sowie bei Ihrem Mercedes-Benz Händler.



# Sonderausstattung.

| CODE | Ausstattung                                                                                                                                                                                                                                             | Preis in CHF inkl. MwSt. | GLC 220 d 4MATIC | GLC 200 d 4MATIC | GLC 300 d 4MATIC | GLC 400 d 4MATIC | GLC 300 de 4MATIC | GLC 300 e 4MATIC | GLC 200 4MATIC | GLC 300 4MATIC | AMG GLC 43 4MATIC | AMG GLC 63 S 4MATIC+ |
|------|---------------------------------------------------------------------------------------------------------------------------------------------------------------------------------------------------------------------------------------------------------|--------------------------|------------------|------------------|------------------|------------------|-------------------|------------------|----------------|----------------|-------------------|----------------------|
| P82  | <b>URBAN GUARD Fahrzeugschutz Plus**/**</b><br>Inklusive Diebstahlwarnsystem (551) + Überwachungssystem Innenraum (882)<br>Nicht kompatibel mit 2U0/P54                                                                                                 | 862.-                    | ●                | ●                | ●                | ●                | ●                 | ●                | ●              | ●              | ●                 | ●                    |
| 313  | <b>Sonnenschutzrollos in den Fondtüren links und rechts</b>                                                                                                                                                                                             | 337.-                    | ●                | ●                | ●                | ●                | ●                 | ●                | ●              | ●              | ●                 | ●                    |
| 851  | <b>Geräuschkämmendes getöntes Akustikglas</b>                                                                                                                                                                                                           | 162.-                    | ●                | ●                | ●                | ■                | ●                 | ●                | ●              | ●              | ●                 | ■                    |
|      |                                                                                                                                                                                                                                                         | 0.-                      | ■                | ■                | ■                | ○                | ■                 | ■                | ■              | ■              | ■                 | ○                    |
| 875  | <b>Scheibenwaschanlage beheizt</b>                                                                                                                                                                                                                      | 229.-                    | ●                | ●                | ●                | ●                | ●                 | ●                | ●              | ●              | ●                 | ●                    |
| P49  | <b>Spiegel-Paket</b><br>Inklusive fahrerseitig automatisch abblendenden Innen- und Aussenspiegeln (249) + automatisch anklappbaren Aussenspiegeln (500) + Einstiegs- und Ausstiegsbeleuchtung in den Aussenspiegeln (611)<br>Kompatibel mit PYM/PYN/PYO | 606.-<br>0.-             | ●<br>○           | ●<br>○           | ●<br>○           | ●<br>○           | ●<br>○            | ●<br>○           | ●<br>○         | ●<br>○         | ●<br>○            | ●<br>○               |
| 897  | <b>Kabelloses Ladesystem für mobile Geräte vorne</b><br>Kompatibel mit PYN/PYO<br>Nicht kompatibel mit 899                                                                                                                                              | 269.-<br>0.-             | ●<br>○           | ●<br>○           | ●<br>○           | ●<br>○           | ●<br>○            | ●<br>○           | ●<br>○         | ●<br>○         | ●<br>○            | ●<br>○               |
| PBF  | <b>Konnektivitäts-Paket Navigation**</b><br>Inklusive Vorrüstung für Navigationsdienste (U01) + Festplattennavigation (365)<br>Kompatibel mit PYM/PYN/PYO                                                                                               | 875.-<br>0.-<br>0.-      | ●<br>○<br>■      | ●<br>○<br>■      | ●<br>○<br>■      | ●<br>○<br>■      | ●<br>○<br>■       | ●<br>○<br>■      | ●<br>○<br>■    | ●<br>○<br>■    | ●<br>○<br>■       | ■<br>■<br>S          |

\*\* Die Abonnementdienste sind ab der Erstregistrierung auf drei Jahre beschränkt und können kostenpflichtig verlängert werden. \*\*\* Diebstahlortungssystem, verfügbar ab 10/2020.

● Gegen Aufpreis erhältlich ○ Ohne Aufpreis erhältlich S Serienausstattung ■ Nicht verfügbar

Vorübergehend kann es aufgrund von Lieferengpässen von Fahrzeugkomponenten (insbesondere Halbleitern) zu eingeschränkten Verfügbarkeiten kommen. Fortlaufend aktualisierte Informationen erhalten Sie auf unserer Homepage sowie bei Ihrem Mercedes-Benz Händler.

# Sonderausstattung.

| CODE | Ausstattung                                          | Preis in CHF inkl. MwSt. | GLC 220 d 4MATIC | GLC 200 d 4MATIC | GLC 300 d 4MATIC | GLC 400 d 4MATIC | GLC 300 de 4MATIC | GLC 300 e 4MATIC | GLC 200 4MATIC | GLC 300 4MATIC | AMG GLC 43 4MATIC | AMG GLC 63 S 4MATIC+ |
|------|------------------------------------------------------|--------------------------|------------------|------------------|------------------|------------------|-------------------|------------------|----------------|----------------|-------------------|----------------------|
| 810  | <b>Burmester® Surround-Soundsystem für das Coupé</b> | <b>1246.-</b>            | ●                | ●                | ●                | ●                | ●                 | ●                | ●              | ●              | ●                 | ●                    |
|      | Nicht kompatibel mit 05Z/06Z/23Z/24Z/Z30/Z90         |                          |                  |                  |                  |                  |                   |                  |                |                |                   |                      |
|      | Nicht kompatibel mit 10Z/11Z/12Z/970                 |                          |                  |                  |                  |                  |                   |                  |                |                |                   |                      |
|      | Nicht kompatibel mit 853                             |                          |                  |                  |                  |                  |                   |                  |                |                |                   |                      |
|      | Nicht kompatibel mit 962                             |                          |                  |                  |                  |                  |                   |                  |                |                |                   |                      |
|      | Nicht kompatibel mit 974                             |                          |                  |                  |                  |                  |                   |                  |                |                |                   |                      |
|      | Nicht kompatibel mit 975                             |                          |                  |                  |                  |                  |                   |                  |                |                |                   |                      |
|      | <b>Kompatibel mit PYN</b>                            | <b>673.-</b>             | ●                | ●                | ●                | ●                | ●                 | ●                | ●              | ●              | ●                 | ●                    |
|      | <b>Kompatibel mit PYO</b>                            | <b>0.-</b>               | ○                | ○                | ○                | ○                | ○                 | ○                | ○              | ○              | ○                 | ○                    |

● Gegen Aufpreis erhältlich ○ Ohne Aufpreis erhältlich S Serienausstattung ■ Nicht verfügbar

Vorübergehend kann es aufgrund von Lieferengpässen von Fahrzeugkomponenten (insbesondere Halbleitern) zu eingeschränkten Verfügbarkeiten kommen. Fortlaufend aktualisierte Informationen erhalten Sie auf unserer Homepage sowie bei Ihrem Mercedes-Benz Händler.

# Sonderausstattung.

| CODE | Ausstattung                                                                                                        | Preis in CHF inkl. MwSt. | GLC 220 d 4MATIC | GLC 200 d 4MATIC | GLC 300 d 4MATIC | GLC 400 d 4MATIC | GLC 300 de 4MATIC | GLC 300 e 4MATIC | GLC 200 4MATIC | GLC 300 4MATIC | AMG GLC 43 4MATIC | AMG GLC 63 S 4MATIC+ |
|------|--------------------------------------------------------------------------------------------------------------------|--------------------------|------------------|------------------|------------------|------------------|-------------------|------------------|----------------|----------------|-------------------|----------------------|
| 14U  | <b>Smartphone-Integration</b><br>Nur verfügbar mit 16U Apple CarPlay™ + 17U Android Auto<br>Kompatibel mit PYN/PYO | 471.-<br>0.-             | ●<br>○           | ●<br>○           | ●<br>○           | ●<br>○           | ●<br>○            | ●<br>○           | ●<br>○         | ●<br>○         | ●<br>○            | ●<br>○               |
| 228  | <b>Standheizung (nur für Linkslenkung)</b><br>Nur verfügbar mit 916                                                | 1751.-                   | ●                | ●                | ●                | ●                | ■                 | ■                | ●              | ●              | ●                 | ■                    |
| 581  | <b>Klimatisierungsautomatik THERMOTRONIC</b><br>Nicht kompatibel mit 580                                           | 795.-                    | ●                | ●                | ●                | ●                | ●                 | ●                | ●              | ●              | ●                 | ●                    |
| P21  | <b>AIR-BALANCE Paket</b><br>Kompatibel mit PBP/PBR<br>Nicht kompatibel mit 2U0                                     | 451.-<br>0.-             | ●<br>○           | ●<br>○           | ●<br>○           | ●<br>○           | ●<br>○            | ●<br>○           | ●<br>○         | ●<br>○         | ●<br>○            | ●<br>○               |

● Gegen Aufpreis erhältlich ○ Ohne Aufpreis erhältlich S Serienausstattung ■ Nicht verfügbar

Vorübergehend kann es aufgrund von Lieferengpässen von Fahrzeugkomponenten (insbesondere Halbleitern) zu eingeschränkten Verfügbarkeiten kommen. Fortlaufend aktualisierte Informationen erhalten Sie auf unserer Homepage sowie bei Ihrem Mercedes-Benz Händler.

# Sonderausstattung.

| CODE    | Ausstattung                                                     | Preis in CHF inkl. MwSt. | GLC 220 d 4MATIC | GLC 200 d 4MATIC | GLC 300 d 4MATIC | GLC 400 d 4MATIC | GLC 300 de 4MATIC | GLC 300 e 4MATIC | GLC 200 4MATIC | GLC 300 4MATIC | AMG GLC 43 4MATIC | AMG GLC 63 S 4MATIC+ |
|---------|-----------------------------------------------------------------|--------------------------|------------------|------------------|------------------|------------------|-------------------|------------------|----------------|----------------|-------------------|----------------------|
| 463     | <b>Head-up-Display</b>                                          | 1333.-                   | ●                | ●                | ●                | ●                | ●                 | ●                | ●              | ●              | ●                 | ●                    |
| 464     | <b>Volldigitales Instrumenten-Display</b>                       | 1010.-                   | ●                | ●                | ●                | ●                | ●                 | ●                | ●              | ●              | ●                 | ●                    |
|         | Nur verfügbar mit PYM/PYN/PYO                                   |                          |                  |                  |                  |                  |                   |                  |                |                |                   |                      |
|         | <b>Kompatibel mit PYN/PYO</b>                                   | 0.-                      | ○                | ○                | ○                | ○                | ○                 | ○                | ○              | ○              | ○                 | ○                    |
| U19     | <b>MBUX Augmented Reality für Navigation</b>                    | 525.-                    | ●                | ●                | ●                | ●                | ●                 | ●                | ●              | ●              | ●                 | ●                    |
|         | Nicht in Verbindung mit 256                                     |                          |                  |                  |                  |                  |                   |                  |                |                |                   |                      |
|         | Nur verfügbar mit PYM/PYN/PYO                                   |                          |                  |                  |                  |                  |                   |                  |                |                |                   |                      |
| 241/242 | <b>Beifahrersitz elektrisch einstellbar mit Memory-Funktion</b> | 673.-                    | ●                | ●                | ●                | ●                | ●                 | ●                | ●              | ●              | ●                 | ●                    |
|         | Kompatibel mit PBY/PBZ                                          | 0.-                      | ■                | ■                | ■                | ■                | ■                 | ■                | ■              | ■              | ○                 | ○                    |
|         | Nur verfügbar mit 275 + P49 + U22                               |                          |                  |                  |                  |                  |                   |                  |                |                |                   |                      |
|         | Nicht kompatibel mit P65                                        |                          |                  |                  |                  |                  |                   |                  |                |                |                   |                      |
|         | Nicht kompatibel mit PBX                                        |                          |                  |                  |                  |                  |                   |                  |                |                |                   |                      |

● Gegen Aufpreis erhältlich ○ Ohne Aufpreis erhältlich S Serienausstattung ■ Nicht verfügbar

Vorübergehend kann es aufgrund von Lieferengpässen von Fahrzeugkomponenten (insbesondere Halbleitern) zu eingeschränkten Verfügbarkeiten kommen. Fortlaufend aktualisierte Informationen erhalten Sie auf unserer Homepage sowie bei Ihrem Mercedes-Benz Händler.

# Sonderausstattung.

| CODE | Ausstattung                                                | Preis in CHF inkl. MwSt. | GLC 220 d 4MATIC | GLC 200 d 4MATIC | GLC 300 d 4MATIC | GLC 400 d 4MATIC | GLC 300 de 4MATIC | GLC 300 e 4MATIC | GLC 200 4MATIC | GLC 300 4MATIC | AMG GLC 43 4MATIC | AMG GLC 63 S 4MATIC+ |
|------|------------------------------------------------------------|--------------------------|------------------|------------------|------------------|------------------|-------------------|------------------|----------------|----------------|-------------------|----------------------|
| 275  | <b>Fahrsitz elektrisch einstellbar mit Memory-Funktion</b> | 808.-                    | ●                | ●                | ●                | ●                | ●                 | ●                | ●              | ●              | ●                 | ■                    |
|      | Kompatibel mit PYB                                         |                          |                  |                  |                  |                  |                   |                  |                |                |                   |                      |
|      | Kompatibel mit PBY/PBZ                                     | 0.-                      | ■                | ■                | ■                | ■                | ■                 | ■                | ■              | ■              | ○                 | ○                    |
|      | Kompatibel mit 555                                         | 1347.-                   | ■                | ■                | ■                | ■                | ■                 | ■                | ■              | ■              | ●                 | ●                    |
|      | Nicht kompatibel mit P65                                   |                          |                  |                  |                  |                  |                   |                  |                |                |                   |                      |
|      | Nur verfügbar mit (241/242) + P49 + U22                    |                          |                  |                  |                  |                  |                   |                  |                |                |                   |                      |
| 873  | <b>Sitzheizung für Fahrer und Beifahrer</b>                | 438.-                    | ●                | ●                | ●                | ●                | ●                 | ●                | ●              | ●              | ■                 | ■                    |
|      | Nicht kompatibel mit 401                                   |                          |                  |                  |                  |                  |                   |                  |                |                |                   |                      |
|      | Nicht kompatibel mit PBR                                   | 0.-                      | ■                | ■                | ■                | ■                | ■                 | ■                | ■              | ■              | ○                 | ○                    |
|      | Kompatibel mit PBP                                         | 0.-                      | ●                | ●                | ●                | ●                | ●                 | ●                | ●              | ●              | ●                 | ●                    |
|      | Kompatibel mit PYN/PYO                                     | 0.-                      | ○                | ○                | ○                | ○                | ○                 | ○                | ○              | ○              | ■                 | ■                    |

● Gegen Aufpreis erhältlich ○ Ohne Aufpreis erhältlich S Serienausstattung ■ Nicht verfügbar

Vorübergehend kann es aufgrund von Lieferengpässen von Fahrzeugkomponenten (insbesondere Halbleitern) zu eingeschränkten Verfügbarkeiten kommen. Fortlaufend aktualisierte Informationen erhalten Sie auf unserer Homepage sowie bei Ihrem Mercedes-Benz Händler.

# Sonderausstattung.

| CODE | Ausstattung                                                                                                                                                                                                              | Preis in CHF inkl. MwSt.                        | GLC 220 d 4MATIC | GLC 200 d 4MATIC | GLC 300 d 4MATIC | GLC 400 d 4MATIC | GLC 300 de 4MATIC | GLC 300 e 4MATIC | GLC 200 4MATIC | GLC 300 4MATIC | AMG GLC 43 4MATIC | AMG GLC 63 S 4MATIC+ |
|------|--------------------------------------------------------------------------------------------------------------------------------------------------------------------------------------------------------------------------|-------------------------------------------------|------------------|------------------|------------------|------------------|-------------------|------------------|----------------|----------------|-------------------|----------------------|
| 401  | <b>Sitzklimatisierung vorne</b><br><br>Nicht kompatibel mit 555/PBX/PBY/PBZ<br>Nicht kompatibel mit 873<br>Nicht kompatibel mit P65<br>Kompatibel mit Code PBP<br>Kompatibel mit Code PYN/PYO<br>Kompatibel mit Code PBR | 1455.-<br>1017.-<br><br>1017.-<br>1017.-<br>0.- | ●<br>■           | ●<br>■           | ●<br>■           | ●<br>■           | ●<br>■            | ●<br>■           | ●<br>■         | ●<br>■         | ■<br>●            | ■<br>●               |
| 409  | <b>Multikontursitz-Paket</b><br><br>Nur verfügbar mit PYD/PYF/PYG/PYH<br>Nicht kompatibel mit 164A/197A/264A/297A/631A<br>Kompatibel mit PBR                                                                             | 525.-<br><br><br>0.-                            | ●                | ●                | ●                | ●                | ●                 | ●                | ●              | ●              | ■                 | ■                    |
| 872  | <b>Sitzheizung im Fond</b><br><br>Nicht kompatibel mit H80                                                                                                                                                               | 438.-                                           | ●                | ●                | ●                | ●                | ●                 | ●                | ●              | ●              | ●                 | ●                    |
| 77B  | <b>MBUX Interieur-Assistent</b><br><br>Nur verfügbar mit PYM/PYN/PYO                                                                                                                                                     | 404.-                                           | ●                | ●                | ●                | ●                | ●                 | ●                | ●              | ●              | ●                 | ●                    |
| U88  | <b>AMG Lenkradtasten</b><br><br>Nicht kompatibel mit 443                                                                                                                                                                 | 471.-<br>0.-                                    | ■                | ■                | ■                | ■                | ■                 | ■                | ■              | ■              | ●                 | ■                    |
| 38U  | <b>Lade- und Remotedienste Plus**</b><br><br>Nur verfügbar mit PBF                                                                                                                                                       | 0.-                                             | ■                | ■                | ■                | ■                | S                 | S                | ■              | ■              | ■                 | ■                    |
| U50  | <b>Kein wärmedämmend dunkel getöntes Glas</b>                                                                                                                                                                            | 0.-                                             | ○                | ○                | ○                | ○                | ○                 | ○                | ○              | ○              | ○                 | ○                    |
| 682  | <b>Feuerlöscher</b>                                                                                                                                                                                                      | 148.-                                           | ●                | ●                | ●                | ●                | ●                 | ●                | ●              | ●              | ●                 | ●                    |

● Gegen Aufpreis erhältlich ○ Ohne Aufpreis erhältlich S Serienausstattung ■ Nicht verfügbar

Vorübergehend kann es aufgrund von Lieferengpässen von Fahrzeugkomponenten (insbesondere Halbleitern) zu eingeschränkten Verfügbarkeiten kommen. Fortlaufend aktualisierte Informationen erhalten Sie auf unserer Homepage sowie bei Ihrem Mercedes-Benz Händler.

# Sonderausstattung.

| CODE | Ausstattung                                                                                                                                                                                                                                                                                                                                                           | Preis in CHF inkl. MwSt. | GLC 220 d 4MATIC | GLC 200 d 4MATIC | GLC 300 d 4MATIC | GLC 400 d 4MATIC | GLC 300 de 4MATIC | GLC 300 e 4MATIC | GLC 200 4MATIC | GLC 300 4MATIC | AMG GLC 43 4MATIC | AMG GLC 63 S 4MATIC+ |
|------|-----------------------------------------------------------------------------------------------------------------------------------------------------------------------------------------------------------------------------------------------------------------------------------------------------------------------------------------------------------------------|--------------------------|------------------|------------------|------------------|------------------|-------------------|------------------|----------------|----------------|-------------------|----------------------|
| 293  | <b>Sidebags im Fond</b>                                                                                                                                                                                                                                                                                                                                               | 458.-                    | ●                | ●                | ●                | ●                | ●                 | ●                | ●              | ●              | ●                 | ●                    |
| 22P  | <b>Spur-Paket*</b><br>Inklusive Totwinkel-Assistent (234) + aktiver Spurhalte-Assistent (243)<br>Nur verfügbar mit P49<br>Nicht kompatibel mit 23P/546/K33/K34                                                                                                                                                                                                        | 1051.-                   | ●                | ●                | ●                | ●                | ●                 | ●                | ●              | ●              | ●                 | ●                    |
| 234  | <b>Totwinkel-Assistent*</b><br>Nur verfügbar mit P49<br>Nicht kompatibel mit 233/266<br>Kompatibel mit 22P                                                                                                                                                                                                                                                            | 606.-<br><br>0.-         | ●<br><br>○       | ●<br><br>○       | ●<br><br>○       | ●<br><br>○       | ●<br><br>○        | ●<br><br>○       | ●<br><br>○     | ●<br><br>○     | ●<br><br>○        | ●<br><br>○           |
| 239  | <b>Aktiver Abstands-Assistent DISTRONIC*</b><br>Nicht kompatibel mit 23P/258/440/546/K34                                                                                                                                                                                                                                                                              | 808.-                    | ●                | ●                | ●                | ●                | ●                 | ●                | ●              | ●              | ●                 | ●                    |
| 23P  | <b>Fahrassistenz-Paket*</b><br>Inklusive aktivem Abstands-Assistent DISTRONIC (233) + Lenk-Assistent (266) + PRE-SAFE® System (299) + verlängerter automatischer Wiederanfahrt im Stau (K33) + streckenbasierter Geschwindigkeitsanpassung (K34)<br>Nur verfügbar mit PBF + 513 + 546 + K34 + P49<br>Nicht kompatibel mit 22P/234<br>Nicht kompatibel mit 239/258/440 | 2828.-                   | ●                | ●                | ●                | ●                | ●                 | ●                | ●              | ●              | ●                 | ●                    |

\* Unsere Fahrerassistenz- und Sicherheitssysteme sind Hilfsmittel und entbinden Sie nicht von Ihrer Verantwortung als Fahrer. Beachten Sie die Hinweise in der Betriebsanleitung und die dort beschriebenen Systemgrenzen.

● Gegen Aufpreis erhältlich ○ Ohne Aufpreis erhältlich S Serienausstattung ■ Nicht verfügbar

Vorübergehend kann es aufgrund von Lieferengpässen von Fahrzeugkomponenten (insbesondere Halbleitern) zu eingeschränkten Verfügbarkeiten kommen. Fortlaufend aktualisierte Informationen erhalten Sie auf unserer Homepage sowie bei Ihrem Mercedes-Benz Händler.

# Sonderausstattung.

| CODE | Ausstattung                                                                                                                                                                                    | Preis in CHF inkl. MwSt. | GLC 220 d 4MATIC | GLC 200 d 4MATIC | GLC 300 d 4MATIC | GLC 400 d 4MATIC | GLC 300 de 4MATIC | GLC 300 e 4MATIC | GLC 200 4MATIC | GLC 300 4MATIC | AMG GLC 43 4MATIC | AMG GLC 63 S 4MATIC+ |
|------|------------------------------------------------------------------------------------------------------------------------------------------------------------------------------------------------|--------------------------|------------------|------------------|------------------|------------------|-------------------|------------------|----------------|----------------|-------------------|----------------------|
| 553  | <b>Anhängerrangier-Assistent</b><br><br>Nur verfügbar mit PYM/PYN/PYO<br>Nicht kompatibel mit 218<br>Nicht kompatibel mit 36P<br>Nicht kompatibel mit B26<br>Nur verfügbar mit 550 + P47 + P49 | 646.-<br>471.-           | ■<br>●           | ■<br>●           | ■<br>●           | ■<br>●           | ■<br>●            | ■<br>●           | ■<br>●         | ■<br>●         | ■<br>●            | ●<br>■               |
| 513  | <b>Verkehrszeichenerkennung*</b><br><br>Nur verfügbar mit PYN/PYO/23P<br>Kompatibel mit 23P<br>Kompatibel mit PYN/PYO                                                                          | 397.-<br>0.-             | ●<br>○           | ●<br>○           | ●<br>○           | ●<br>○           | ●<br>○            | ●<br>○           | ●<br>○         | ●<br>○         | ●<br>○            | ●<br>○               |
| P44  | <b>Park-Paket mit Rückfahrkamera (nur für den SUV)</b><br><br>Inklusive Rückfahrkamera (218) + aktiven Park-Assistent PARKTRONIC (235)<br>Nicht kompatibel 553/P47<br>Kompatibel mit PYM/PYN   | 741.-<br>0.-             | ●<br>○           | ●<br>○           | ●<br>○           | ●<br>○           | ●<br>○            | ●<br>○           | ●<br>○         | ●<br>○         | ●<br>○            | ■<br>S               |

\* Unsere Fahrerassistenz- und Sicherheitssysteme sind Hilfsmittel und entbinden Sie nicht von Ihrer Verantwortung als Fahrer. Beachten Sie die Hinweise in der Betriebsanleitung und die dort beschriebenen Systemgrenzen.

● Gegen Aufpreis erhältlich ○ Ohne Aufpreis erhältlich S Serienausstattung ■ Nicht verfügbar

Vorübergehend kann es aufgrund von Lieferengpässen von Fahrzeugkomponenten (insbesondere Halbleitern) zu eingeschränkten Verfügbarkeiten kommen. Fortlaufend aktualisierte Informationen erhalten Sie auf unserer Homepage sowie bei Ihrem Mercedes-Benz Händler.



# Sonderausstattung.

| CODE | Ausstattung                                                                                                                                                                            | Preis in CHF inkl. MwSt. | GLC 220 d 4MATIC | GLC 200 d 4MATIC | GLC 300 d 4MATIC | GLC 400 d 4MATIC | GLC 300 de 4MATIC | GLC 300 e 4MATIC | GLC 200 4MATIC | GLC 300 4MATIC | AMG GLC 43 4MATIC | AMG GLC 63 S 4MATIC+ |
|------|----------------------------------------------------------------------------------------------------------------------------------------------------------------------------------------|--------------------------|------------------|------------------|------------------|------------------|-------------------|------------------|----------------|----------------|-------------------|----------------------|
| P47  | <b>Park-Paket mit 360°-Kamera</b><br>Inklusive aktiven Park-Assistent PARKTRONIC (235) + 360°-Kamera (501)<br>Nur verfügbar mit PYM/PYN<br>Kompatibel mit PYO<br>Nur verfügbar mit P49 | 485.-<br>0.-             | ●<br>○           | ●<br>○           | ●<br>○           | ●<br>○           | ●<br>○            | ●<br>○           | ●<br>○         | ●<br>○         | ●<br>○            | ●<br>○               |
| U29  | <b>Bremsanlage mit grösseren Bremsscheiben an der Vorderachse (U29)</b><br>Nur verfügbar mit PYH                                                                                       | 0.-<br>0.-               | ■<br>○           | ■<br>○           | ■<br>○           | S<br>■           | S<br>■            | S<br>■           | ■<br>○         | ■<br>○         | ■<br>■            | ■<br>■               |
| 482  | <b>Fahrwerk mit höherer Bodenfreiheit</b><br>Nicht kompatibel mit 489<br>Kompatibel mit PYF/430                                                                                        | 364.-<br>0.-<br>0.-      | ●<br>■<br>○      | ●<br>■<br>○      | ●<br>■<br>○      | ●<br>■<br>○      | ■<br>S<br>■       | ■<br>S<br>■      | ●<br>■<br>○    | ●<br>■<br>○    | ■<br>■<br>■       | ■<br>■<br>■          |

● Gegen Aufpreis erhältlich ○ Ohne Aufpreis erhältlich S Serienausstattung ■ Nicht verfügbar

Vorübergehend kann es aufgrund von Lieferengpässen von Fahrzeugkomponenten (insbesondere Halbleitern) zu eingeschränkten Verfügbarkeiten kommen. Fortlaufend aktualisierte Informationen erhalten Sie auf unserer Homepage sowie bei Ihrem Mercedes-Benz Händler.

# Sonderausstattung.

| CODE | Ausstattung                                                                                                               | Preis in CHF inkl. MwSt. | GLC 220 d 4MATIC | GLC 200 d 4MATIC | GLC 300 d 4MATIC | GLC 400 d 4MATIC | GLC 300 de 4MATIC | GLC 300 e 4MATIC | GLC 200 4MATIC | GLC 300 4MATIC | AMG GLC 43 4MATIC | AMG GLC 63 S 4MATIC+ |
|------|---------------------------------------------------------------------------------------------------------------------------|--------------------------|------------------|------------------|------------------|------------------|-------------------|------------------|----------------|----------------|-------------------|----------------------|
| 489  | <b>AIR BODY CONTROL</b><br>Nicht kompatibel mit 482                                                                       | 2559.-                   | ●                | ●                | ●                | ●                | ●                 | ●                | ●              | ●              | ■                 | ■                    |
| 899  | <b>Multifunktions-Telefonie</b><br>Nicht kompatibel mit 897<br>Kompatibel mit PYN/PYO                                     | 660.-<br>391.-           | ●                | ●                | ●                | ●                | ●                 | ●                | ●              | ●              | ●                 | ●                    |
| 51U  | <b>Innenhimmel Stoff schwarz</b>                                                                                          | 0.-                      | ●                | ●                | ●                | ●                | ●                 | ●                | ●              | ●              | ●                 | ●                    |
| 55U  | <b>Innenhimmel Stoff porzellan</b><br>Nicht kompatibel mit 51U/PYH/U26<br>Nur verfügbar mit 101A/105A/115A/128A/221A/225A | 0.-                      | ●                | ●                | ●                | ●                | ●                 | ●                | ●              | ●              | ●                 | ●                    |

● Gegen Aufpreis erhältlich ○ Ohne Aufpreis erhältlich S Serienausstattung ■ Nicht verfügbar

Vorübergehend kann es aufgrund von Lieferengpässen von Fahrzeugkomponenten (insbesondere Halbleitern) zu eingeschränkten Verfügbarkeiten kommen. Fortlaufend aktualisierte Informationen erhalten Sie auf unserer Homepage sowie bei Ihrem Mercedes-Benz Händler.

Das GLC Coupé

---

# Technische Daten.



# Technische Daten Benzin GLC Coupé.

|                                                                                       | <b>GLC 200</b><br>4MATIC | <b>GLC 300</b><br>4MATIC | <b>GLC 300 e</b><br>4MATIC | <b>AMG GLC 43</b><br>4MATIC | <b>AMG GLC 63</b><br>4MATIC+ | <b>AMG GLC 63 S</b><br>4MATIC+ |
|---------------------------------------------------------------------------------------|--------------------------|--------------------------|----------------------------|-----------------------------|------------------------------|--------------------------------|
| <b>MOTOR</b>                                                                          |                          |                          |                            |                             |                              |                                |
| Zylinderanordnung                                                                     | R4                       | R4                       | R4                         | V6                          | V8                           | V8                             |
| Zylinderanzahl                                                                        | 4                        | 4                        | 4                          | 6                           | 8                            | 8                              |
| Hubraum (cm <sup>3</sup> )                                                            | 1991                     | 1991                     | 1991                       | 2996                        | 3982                         | 3982                           |
| Maximale Nennleistung (kW [PS] DIN)                                                   | 145 [197]/5500–6100      | 190 [258]/5800–6100      | 155 [211]/5500             | 287 [390]/6100              | 350 [476]/5500–6250          | 375 [510]/5500–6250            |
| Maximale Nennleistung [elektrische Spitzenleistung] (kW [PS] DIN)                     | 10 [14]/150              | 10 [14]/150              | 90 [122]/440               |                             |                              |                                |
| Maximales Drehmoment (Nm bei 1/min thermisch)                                         | 320/1650–4000            | 370/1800–4000            | 350/1200–4000              | 520/2500–5000               | 650/1750–4500                | 700/1750–4500                  |
| Tankinhalt (l)                                                                        | 66/7                     | 66/7                     | 50/7                       | 66/7                        | 66/10                        | 66/10                          |
| Elektrische Reichweite bis zu                                                         |                          |                          | 50 km                      |                             |                              |                                |
| <b>GETRIEBE</b>                                                                       |                          |                          |                            |                             |                              |                                |
|                                                                                       | 9G-TRONIC                | 9G-TRONIC                | 9G-TRONIC                  | AMG SPEEDSHIFT TCT 9G       | AMG SPEEDSHIFT MCT 9G        | AMG SPEEDSHIFT MCT 9G          |
| <b>FAHRLEISTUNG</b>                                                                   |                          |                          |                            |                             |                              |                                |
| Höchstgeschwindigkeit (km/h)                                                          | 216                      | 240                      | 230                        | 250                         | 250                          | 280                            |
| 0–100 km/h (s)                                                                        | 8                        | 6,3                      | 5,7                        | 4,9                         | 4,0                          | 3,8                            |
| <b>VERBRAUCH UND EMISSIONSAUSSTOSS</b>                                                |                          |                          |                            |                             |                              |                                |
| Verbrauch kombiniert (l/100 km)                                                       | 9,0                      | 9,0                      | 2,7                        | 11,2                        | 13,0                         | 13,0                           |
| Benzinäquivalent                                                                      |                          |                          | 4,7                        |                             |                              |                                |
| CO <sub>2</sub> -Emission (g/km) nach 715/2007/EWG                                    | 205                      | 205                      | 61                         | 254                         | 295                          | 294                            |
| CO <sub>2</sub> -Emission aus der Treibstoff- und/oder der Strombereitstellung (g/km) | 46                       | 46                       | 18                         | 57                          | 66                           | 66                             |
| Elektr. Energieverbrauch (kWh/100 km)                                                 |                          |                          | 18,1                       |                             |                              |                                |
| Energieeffizienz-Kategorie                                                            | F                        | F                        | B                          | G                           | G                            | G                              |
| <b>MASSE (KG)</b>                                                                     |                          |                          |                            |                             |                              |                                |
| Leergewicht nach VO (EG) 1230/2012                                                    | 1820–2042                | 1825–2047                | 2040–2232                  | 1880–2035                   | 2020–2175                    | 2030–2185                      |
| Zulässiges Gesamtgewicht                                                              | 2430                     | 2435                     | 2610                       | 2460                        | 2590                         | 2590                           |
| Maximale Dachlast (kg)                                                                | 75                       | 75                       | 75                         | 75                          | 75                           | 75                             |
| Anhänger gebremst/ungebremst                                                          | 2000/750                 | 2400/750                 | 2000/750                   | 2460/750                    | 2200/750                     | 2200/750                       |

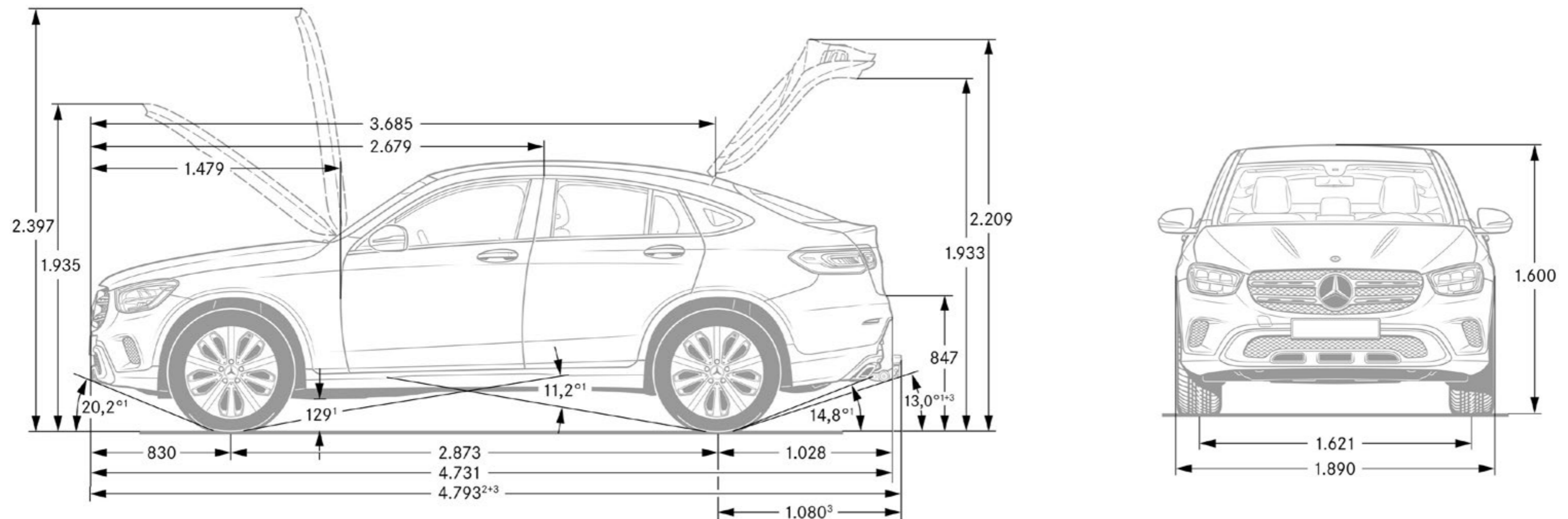
Der Treibstoff-/Stromnormverbrauch wird nach der Messmethode 715/2007/EWG in der gegenwärtig gültigen Fassung ermittelt. Die angegebenen Werte zu Energieverbrauch und CO<sub>2</sub>-Emissionen sind Schweizer Werte, diese richten sich nach der Typengenehmigung. Es handelt sich dabei um Werte, die im WLTP-Messzyklus ermittelt wurden. Je nach Fahrweise, Strassen- und Verkehrsverhältnissen, Umwelteinflüssen und Fahrzeugzustand können sich in der Praxis Verbrauchswerte ergeben, die von den angegebenen Werten abweichen. Die Angaben beziehen sich nicht auf ein einzelnes Fahrzeug und sind nicht Bestandteil des Angebots, sondern dienen allein Vergleichszwecken zwischen verschiedenen Fahrzeugtypen. Damit Energieverbräuche unterschiedlicher Antriebsformen (Benzin, Diesel, Gas, Strom usw.) vergleichbar sind, werden sie zusätzlich als sogenannte Benzinäquivalente (Masseinheit für Energie) ausgewiesen. CO<sub>2</sub> ist das für die Erderwärmung hauptverantwortliche Treibhausgas; die mittlere CO<sub>2</sub>-Emission aller (markenübergreifend) angebotenen Fahrzeugtypen beträgt 149 g/km für das Jahr 2022, provisorischer Zielwert 118 g/km.

# Technische Daten Diesel GLC Coupé.

|                                                                                       | GLC 200 d 4MATIC    | GLC 220 d 4MATIC | GLC 300 d 4MATIC | GLC 300 de 4MATIC | GLC 400 d 4MATIC    |
|---------------------------------------------------------------------------------------|---------------------|------------------|------------------|-------------------|---------------------|
| <b>MOTOR</b>                                                                          |                     |                  |                  |                   |                     |
| Zylinderanordnung                                                                     | R4                  | R4               | R4               | R4                | R6                  |
| Zylinderanzahl                                                                        | 4                   | 4                | 4                | 4                 | 6                   |
| Hubraum (cm <sup>3</sup> )                                                            | 1950                | 1950             | 1950             | 1950              | 2925                |
| Maximale Nennleistung (kW [PS] DIN)                                                   | 120 [163]/4200–4600 | 143 [194]/3800   | 180 [245]/4200   | 143 [194]/3800    | 243 [330]/3600–4200 |
| Maximale Nennleistung [elektrische Spitzenleistung] (kW [PS] DIN)                     |                     |                  |                  | 90 [122]/440      |                     |
| Maximales Drehmoment (Nm bei 1/min thermisch)                                         | 360/1400–3000       | 400/1600–2800    | 500/1600–2400    | 400/1600–2800     | 700/1200–3200       |
| Tankinhalt (l)                                                                        | 50/7                | 50/7             | 50/7             | 50/7              | 66/7                |
| Elektrische Reichweite bis zu                                                         |                     |                  |                  | 46 km             |                     |
| <b>GETRIEBE</b>                                                                       |                     |                  |                  |                   |                     |
|                                                                                       | 9G-TRONIC           | 9G-TRONIC        | 9G-TRONIC        | 9G-TRONIC         | 9G-TRONIC           |
| <b>FAHRLEISTUNG</b>                                                                   |                     |                  |                  |                   |                     |
| Höchstgeschwindigkeit (km/h)                                                          | 206                 | 217              | 233              | 230               | 240                 |
| 0–100 km/h (s)                                                                        | 8,9                 | 7,9              | 6,6              | 6,2               | 5,1                 |
| <b>VERBRAUCH UND EMISSIONSAUSSTOSS</b>                                                |                     |                  |                  |                   |                     |
| Verbrauch kombiniert (l/100 km)                                                       | 6,8                 | 6,8              | 7,1              | 2,2               | 7,7                 |
| Benzinäquivalent                                                                      | 7,8                 | 7,8              | 8,1              | 4,6               | 8,8                 |
| CO <sub>2</sub> -Emission (g/km) nach 715/2007/EWG                                    | 180                 | 180              | 187              | 57                | 202                 |
| CO <sub>2</sub> -Emission aus der Treibstoff- und/oder der Strombereitstellung (g/km) | 33                  | 33               | 34               | 15                | 37                  |
| Elektr. Energieverbrauch (kWh/100 km)                                                 |                     |                  |                  | 18,6              |                     |
| Energieeffizienz-Kategorie                                                            | E                   | E                | E                | B                 | F                   |
| <b>MASSE (KG)</b>                                                                     |                     |                  |                  |                   |                     |
| Leergewicht nach VO (EG) 1230/2012                                                    | 1845–2069           | 1845–2069        | 1875–2099        | 2135–2327         | 1935–2152           |
| Zulässiges Gesamtgewicht                                                              | 2500                | 2500             | 2530             | 2660              | 2585                |
| Maximale Dachlast (kg)                                                                | 75                  | 75               | 75               | 75                | 75                  |
| Anhänger gebremst/ungebremst                                                          | 2400/750            | 2500/750         | 2500/750         | 2000/750          | 2500/750            |

Der Treibstoff-/Stromnormverbrauch wird nach der Messmethode 715/2007/EWG in der gegenwärtig gültigen Fassung ermittelt. Die angegebenen Werte zu Energieverbrauch und CO<sub>2</sub>-Emissionen sind Schweizer Werte, diese richten sich nach der Typengenehmigung. Es handelt sich dabei um Werte, die im WLTP-Messzyklus ermittelt wurden. Je nach Fahrweise, Strassen- und Verkehrsverhältnissen, Umwelteinflüssen und Fahrzeugzustand können sich in der Praxis Verbrauchswerte ergeben, die von den angegebenen Werten abweichen. Die Angaben beziehen sich nicht auf ein einzelnes Fahrzeug und sind nicht Bestandteil des Angebots, sondern dienen allein Vergleichszwecken zwischen verschiedenen Fahrzeugtypen. Damit Energieverbräuche unterschiedlicher Antriebsformen (Benzin, Diesel, Gas, Strom usw.) vergleichbar sind, werden sie zusätzlich als sogenannte Benzinäquivalente (Masseinheit für Energie) ausgewiesen. CO<sub>2</sub> ist das für die Erderwärmung hauptverantwortliche Treibhausgas; die mittlere CO<sub>2</sub>-Emission aller (markenübergreifend) angebotenen Fahrzeugtypen beträgt 149 g/km für das Jahr 2022, provisorischer Zielwert 118 g/km.

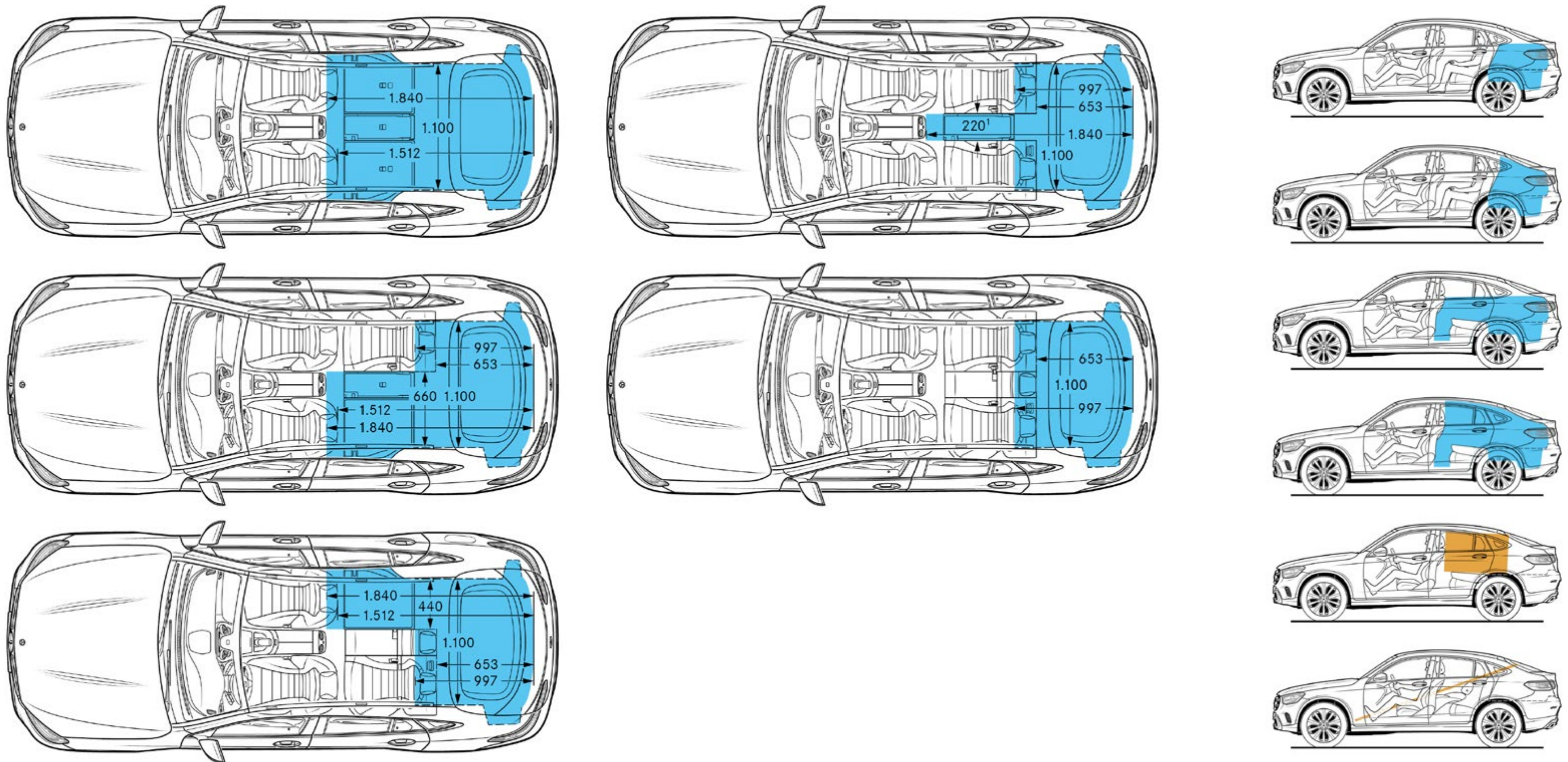
# Abmessungen GLC Coupé.



Bei den Abmessungen handelt es sich um Mittelwerte, kleine Abweichungen sind möglich.

Vorübergehend kann es aufgrund von Lieferengpässen von Fahrzeugkomponenten (insbesondere Halbleitern) zu eingeschränkten Verfügbarkeiten kommen. Fortlaufend aktualisierte Informationen erhalten Sie auf unserer Homepage sowie bei Ihrem Mercedes-Benz Händler.

# Abmessungen und Gepäckraumvolumen GLC Coupé.



Bei den Abmessungen handelt es sich um Mittelwerte, kleine Abweichungen sind möglich.

Vorübergehend kann es aufgrund von Lieferengpässen von Fahrzeugkomponenten (insbesondere Halbleitern) zu eingeschränkten Verfügbarkeiten kommen. Fortlaufend aktualisierte Informationen erhalten Sie auf unserer Homepage sowie bei Ihrem Mercedes-Benz Händler.

Erleben Sie mehr  
und lassen Sie Ihren Traum wahr werden.





# Serviceleistungen.

|                                                                                                                                                                                                                                                                                                                                                                                                                                                                                                                                                                                                                                                                                                                                                                                                                                                                                                                                                                                                                                                                                                                                                                                                                                                                                                                                                                           | Preis in CHF inkl. MwSt. | GLC 200 d 4MATIC | GLC 220 d 4MATIC | GLC 300 d 4MATIC | GLC 400 d 4MATIC | GLC 300 de 4MATIC | GLC 200 4MATIC | GLC 300 4MATIC | GLC 300 e 4MATIC | AMG GLC 43 4MATIC | AMG GLC 63 S 4MATIC+ |
|---------------------------------------------------------------------------------------------------------------------------------------------------------------------------------------------------------------------------------------------------------------------------------------------------------------------------------------------------------------------------------------------------------------------------------------------------------------------------------------------------------------------------------------------------------------------------------------------------------------------------------------------------------------------------------------------------------------------------------------------------------------------------------------------------------------------------------------------------------------------------------------------------------------------------------------------------------------------------------------------------------------------------------------------------------------------------------------------------------------------------------------------------------------------------------------------------------------------------------------------------------------------------------------------------------------------------------------------------------------------------|--------------------------|------------------|------------------|------------------|------------------|-------------------|----------------|----------------|------------------|-------------------|----------------------|
| <p><b>MERCEDES-SWISS-INTEGRAL.</b></p> <p>Garantie und Service in einem. Als Besitzer eines Mercedes-Benz Personenwagens profitieren Sie von aussergewöhnlichen Zusatzleistungen. <b>MERCEDES-SWISS-INTEGRAL</b> denkt an alles, was Ihr Mercedes-Benz auf den ersten 100 000 Kilometern braucht. Diese exklusive Kombination an Dienstleistungen ist für Sie völlig kostenlos:</p> <ul style="list-style-type: none"> <li>- Sämtliche Reparaturen (auch Verschleiss) bis 3 Jahre oder 100 000 Kilometer (es gilt das zuerst Erreichte).</li> <li>- Kostenlose Servicearbeiten und hierfür benötigte Originalteile (exklusive Flüssigkeiten) bis 100 000 Kilometer oder maximal 10 Jahre (es gilt das zuerst Erreichte).</li> </ul> <p>Das ausführliche Leistungsverzeichnis erhalten Sie bei Ihrem Mercedes-Benz Netzpartner oder unter <a href="http://www.mercedes-benz.ch">www.mercedes-benz.ch</a><br/>Die reduzierten Betriebskosten sorgen für noch mehr Fahrspass. Dieser Tatsache trägt <b>MERCEDES-SWISS-INTEGRAL</b> Rechnung.</p>                                                                                                                                                                                                                                                                                                                             | 0.-                      | S                | S                | S                | S                | S                 | S              | S              | S                | S                 | S                    |
| <p><b>MERCEDES-SWISS-INTEGRAL plus.</b></p> <p>Mit <b>MERCEDES-SWISS-INTEGRAL plus</b> – kurz <b>MSI plus</b> – können Sie die Dienstleistungen von <b>MERCEDES-SWISS-INTEGRAL</b> bereits beim Neuwagenkauf zu attraktiven Konditionen um 1, 2, oder 3 Jahre verlängern, bis zu 6 Jahren Betriebszeit oder 200 000 Kilometer (es gilt das zuerst Erreichte). Während der Laufzeit von <b>MSI plus</b> sind alle Reparaturen sowie der Ersatz von Verschleisssteilen inbegriffen. Das ausführliche Leistungsverzeichnis erhalten Sie bei Ihrem Mercedes-Benz Netzpartner oder unter <a href="http://www.mercedes-benz.ch/msi-plus">www.mercedes-benz.ch/msi-plus</a>. Überdies übernehmen wir alle vorgeschriebenen Servicearbeiten inklusive der hierfür benötigten Originalteile (exklusive Betriebsstoffe).</p> <p><b>MSI plus 4 New:</b> Verlängerung um 1 Jahr, bis zu insgesamt 4 Jahren oder 120 000 Kilometern<br/>Preisgültigkeit vom 1.2.2022 bis 31.1.2023 oder bis auf Widerruf</p>                                                                                                                                                                                                                                                                                                                                                                           | 1086.-<br>1964.-         | ●                | ●                | ●                | ●                | ●                 | ●              | ●              | ●                | ■                 | ■                    |
| <p><b>MERCEDES-BENZ MOBILITÄT</b></p> <p>Eines fährt in Ihrem neuen Fahrzeug immer mit: das Gefühl, sicher unterwegs zu sein. Sollten Sie dennoch eines Tages Hilfe benötigen, ist der Mercedes-Benz Service24h unter der kostenlosen Rufnummer 00800 1 777 7777 (alternativ: +41 44 439 15 67) für Sie da. Diese Dienstleistung können Sie zusätzlich um den integrierten Telematikdienst Mercedes-Benz Contact erweitern. Voraussetzung: Das Radio ist mit einem betriebsbereiten Mobiltelefon verbunden. Per Knopfdruck werden Sie telefonisch mit dem Mercedes-Benz Kundencenter verbunden. Auf Wunsch werden dabei alle relevanten Fahrzeug- und Positionsdaten übermittelt. Dadurch sind kürzeste Reaktionszeit und schnelle Hilfe vor Ort garantiert. Serienmässig und ohne Aufpreis: das Mobilitätspaket Mercedes-Benz Mobilo. Mobilo verlängert sich nach Ablauf der Mobilitätsgarantie (zwei Jahre) für Pannen und Versicherungsleistungen automatisch um ein weiteres Jahr bis maximal 30 Jahre. Voraussetzung: regelmässige Wartung bei Ihrem Mercedes-Benz Service-Partner. Vom Schlüsselverlust über Pannen bis hin zu Schäden durch Unfall oder Vandalismus – Mobilo unterstützt Sie dabei, Ihr Ziel zu erreichen. Und das in ganz Europa. Welches Problem Sie auch haben, eines ist gewiss: Sie werden schnellstmöglich Ihre Fahrt fortsetzen können.</p> | 0.-                      | S                | S                | S                | S                | S                 | S              | S              | S                | S                 | S                    |

● Gegen Aufpreis erhältlich ○ Ohne Aufpreis erhältlich S Serienausstattung ■ Nicht verfügbar

Vorübergehend kann es aufgrund von Lieferengpässen von Fahrzeugkomponenten (insbesondere Halbleitern) zu eingeschränkten Verfügbarkeiten kommen. Fortlaufend aktualisierte Informationen erhalten Sie auf unserer Homepage sowie bei Ihrem Mercedes-Benz Händler.

