



Der neue CLA

Preisliste Mercedes-Benz, 12. Mai 2022

Mercedes-Benz



Der neue CLA: cool, lässig und praktisch

Der neue Mercedes-Benz CLA ist nicht nur der emotionalste seiner Kategorie, sondern ausserdem überaus intelligent und praktisch. Mit dem MBUX Interieur-Assistent, dem intuitiven Infotainment-System sowie der Sprachsteuerung ENERGIZING COACH, die individuelle Empfehlungen zur Strecke gibt, bietet der CLA eine Vielzahl intelligenter Lösungen. Die Aerodynamik und die intelligenten Fahrfunktionen des Fahrerassistenz-Pakets* weisen eine Vielzahl cleverer Details auf.



* Unsere Fahrerassistenz- und Sicherheitssysteme sind Hilfsmittel und entbinden Sie nicht von Ihrer Verantwortung als Fahrer. Beachten Sie die Hinweise in der Betriebsanleitung und die dort beschriebenen Systemgrenzen.

Die Preise dieser Preisliste sind unverbindliche Preisempfehlungen.

Vorübergehend kann es aufgrund von Lieferengpässen von Fahrzeugkomponenten (insbesondere Halbleitern) zu eingeschränkten Verfügbarkeiten kommen. Fortlaufend aktualisierte Informationen erhalten Sie auf unserer Homepage sowie bei Ihrem Mercedes-Benz Händler.

Der neue CLA

Highlights





Dynamik.

In Kombination mit Dynamic Select, mit dem das Fahrzeug an Ihren Fahrstil angepasst werden kann, lässt es keine Wünsche offen.

In einem neuen Licht.

Dank seines progressiven Designs und seiner Spitzentechnologie erleben Sie mit dem CLA eine neue Art des Fahrvergnügens.

Konnektivität.

Erleichtern Sie sich Ihren Alltag mit dem intuitiven Infotainment-System MBUX.



Der neue CLA Plug-in-Hybrid

Plug-in-Hybrid

Mercedes-Benz CLA Plug-in-Hybrid

Bei den neuen Plug-in-Hybriden Kompaktfahrzeugen liegt der Fokus auf (elektrischem) Fahrspass und Alltagstauglichkeit.

Das belegen die Modellhighlights ganz deutlich:

- Maximale Reichweite im Elektrobetrieb: 61 km*
- Elektrische Leistung: 75 kW
- Systemleistung: 160 kW
- Systemdrehmoment: 450 Nm
- Höchstgeschwindigkeit: 140 km/h (elektrisch)/240 km/h (gesamt: CLA Coupé)
- Beschleunigung: 0–100 km/h in 6,8 Sekunden (CLA Coupé)
- Kaum Einschränkungen beim Gepäckraum



Hohe Systemleistung.

Dank der zusätzlichen Leistung des Elektromotors reagiert der CLA 250 e beim Beschleunigen sofort und beeindruckt mit seiner beachtlichen Leistung.

Das Beste aus zwei Welten.

In der Stadt fahren Sie rein elektrisch und auf langen Strecken profitieren Sie von der grossen Reichweite des Verbrennungsmotors.

* Die effektiven Werte hängen von verschiedenen individuellen Faktoren ab, darunter persönlicher Fahrstil, Umwelteinflüsse und Streckenverhältnisse.

Vorübergehend kann es aufgrund von Lieferengpässen von Fahrzeugkomponenten (insbesondere Halbleitern) zu eingeschränkten Verfügbarkeiten kommen. Fortlaufend aktualisierte Informationen erhalten Sie auf unserer Homepage sowie bei Ihrem Mercedes-Benz Händler.

Der neue CLA

Ausstattungs- linien.



Serien- ausstattung



Coupé



Shooting Brake



Shooting Brake

- 16"-Leichtmetallräder im 10-Speichen-Design
- Touchpad
- Innenhimmel Stoff kristallgrau
- 2 7-Zoll-Touchscreens
- Rückfahrkamera
- Komfortfahrwerk mit Tieferlegung*
- Klimatisierungsautomatik THERMATIC 1 Zone
- Schalthebel in ARTICO

* Nicht lieferbar bei CLA 250 e.



Zum neuen CLA Coupé gehört ein Diamantgrill mit schwarzen Pins, Einzellamelle und Chromeinleger



620 – Halogenscheinwerfer mit integriertem LED-Tagfahrlicht



677 – Komfortfahrwerk mit Tieferlegung



2 volldigitale 7-Zoll-Displays



L3A – Multifunktions-Sportlenkrad

Serienausstattung

SE

Style Line

Progressive Line

AMG Line

Übersicht Ausstattungslinien

Räder



R89 – 16"-Leichtmetallräder im 10-Speichen-Design, **serienmässig** mit 205/60 R 16 auf 6,5 J x 16

Polsterung



001A – Stoff Tandel schwarz, **serienmässig**



Shooting Brake



Coupé



Coupé

SE

Zusätzlich zur Serienausstattung:

- Innenhimmel Stoff schwarz
- Multifunktions-Sportlenkrad in Leder
- Elektrische Heckklappe*

* Nur mit Shooting Brake.

Serienausstattung

SE

Style Line

Progressive Line

AMG Line

Übersicht Ausstattungslinien



Zum neuen CLA Shooting Brake gehört ein Diamantgrill mit schwarzen Pins und Chromeinleger



L3E – Multifunktions-Sportlenkrad in Leder



580 – Klimatisierungsautomatik THERMATIC



B59 – DYNAMIC SELECT



362 – Kommunikationsmodul (LTE) zur Nutzung von Mercedes me connect Diensten

Serienausstattung

SE

Style Line

Progressive Line

AMG Line

Übersicht Ausstattungslinien

Räder



R89 – 16"-Leichtmetallräder im 10-Speichen-Design, **serienmässig** mit 205/60 R 16 auf 6,5 J x 16

Polsterung



001A – Stoff Tandel schwarz, **serienmässig**



Coupé



Shooting Brake



Shooting Brake

Style Line.

Zusätzlich zur Serienausstattung:

- 17"-Leichtmetallräder im 10-Speichen-Design
- LED High Performance-Scheinwerfer

Serienausstattung

SE

Style Line

Progressive Line

AMG Line

Übersicht Ausstattungslinien



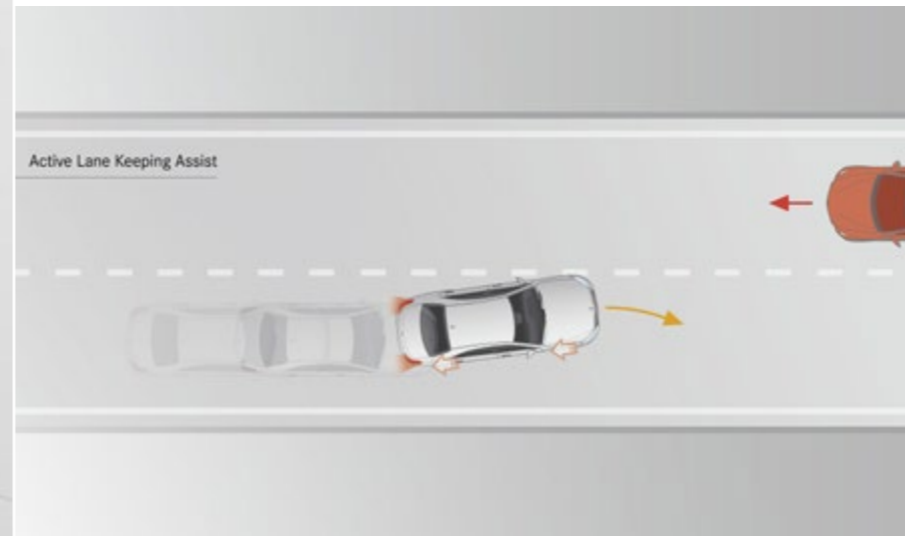
Zum neuen CLA Coupé gehört ein Diamantgrill mit schwarzen Pins und Chromeinleger



632 – LED High Performance-Scheinwerfer



MBUX Multimediasystem



Aktiver Bremsassistent*



446 – Touchpad ohne Controller

* Unsere Fahrerassistenz- und Sicherheitssysteme sind Hilfsmittel und entbinden Sie nicht von Ihrer Verantwortung als Fahrer. Beachten Sie die Hinweise in der Betriebsanleitung und die dort beschriebenen Systemgrenzen.

Vorübergehend kann es aufgrund von Lieferengpässen von Fahrzeugkomponenten (insbesondere Halbleitern) zu eingeschränkten Verfügbarkeiten kommen. Fortlaufend aktualisierte Informationen erhalten Sie auf unserer Homepage sowie bei Ihrem Mercedes-Benz Händler.

Serienausstattung

SE

Style Line

Progressive Line

AMG Line

Übersicht Ausstattungslinien

Räder



72R – 17"-Leichtmetallräder im 10-Speichen-Design, **serienmässig** mit 205/55 R 17 auf 6,5 J x 17

Polsterung



001A – Stoff Tadel schwarz, **serienmässig**



Shooting Brake



Coupé



Coupé

Progressive Line

Zusätzlich zur Serienausstattung:

- 18"-Leichtmetallräder im Vielspeichen-Design
- Klimatisierungsautomatik THERMOTRONIC mit 2 Klimazonen
- Komfortsitze mit Sitzkomfort-Paket und Sitzkissentiefenverstellung
- Zierelemente mit Carbonschliff
- Sichtbare Endrohrblende und Heckschürze mit Chromzierleiste

Serienausstattung

SE

Style Line

Progressive Line

AMG Line

Übersicht Ausstattungslinien



Zum neuen CLA Shooting Brake gehört ein Diamantgrill mit schwarzen Pins, Chromeinleger und Chromzierleiste



Sichtbare Endrohrblende und Heckschürze mit Chromzierleiste



632 – LED High Performance-Scheinwerfer



581 – Klimatisierungsautomatik THERMOTRONIC



L3E – Multifunktions-Sportlenkrad in Leder mit Chromeinleger

Räder



04R – 18"-Leichtmetallräder im Vielspeichen-Design, **serienmässig** mit 225/45 R 18 auf 6,5 J x 18



77R – 19"-Leichtmetallräder im 5-Doppelspeichen-Design, **ET49 optional (1414 CHF)** mit 225/40 R 19 auf 7,5 J x 19



R67 – 18"-Leichtmetallräder im 5-Speichen-Design, **serienmässig mit dem Sport-Paket Black** mit 225/45 R 18 auf 7,5 J x 18

Preis inkl. MwSt.

Zierelemente



H59 – Zierelemente Carbonoptik, **serienmässig**



H55 – Zierelemente in Carbonoptik dunkel, **optional (CHF 0.-)**



H44 – Zierelemente Aluminium mit Längsschliff hell, **optional (CHF 236.-)**



H45 – Zierelemente Aluminium mit Längsschliff hell, **optional (CHF 236.-)**



H15 – Zierelemente Holz Linde schwarz offenporig, **optional (CHF 350.-)**



H23 – Zierelemente Holz Walnuss braun offenporig, **optional (CHF 350.-)**

Serienausstattung

SE

Style Line

Progressive Line

AMG Line

Übersicht Ausstattungslinien

Polsterung



321A – Ledernachbildung ARTICO/Stoff Fléron schwarz (Komfortsitze), **serienmässig**



381A – Ledernachbildung ARTICO/Stoff Fléron zweifarbig schwarz/bahiabraun (Komfortsitze) **optional (CHF 135.–)**



325A – Ledernachbildung ARTICO/Stoff Fléron macchiatobeige/schwarz (Komfortsitze), **optional (CHF 135.–)**



101A – Ledernachbildung ARTICO schwarz (Komfortsitze), **optional (CHF 195.–)**



105A – Ledernachbildung ARTICO macchiatobeige/schwarz (Komfortsitze), **optional (CHF 330.–)**



111A – Ledernachbildung ARTICO schwarz (Komfortsitze), **optional (CHF 195.–)**



115A – Ledernachbildung ARTICO, Sportsitze macchiatobeige/schwarz, **optional (CHF 330.–)**



201A – Leder schwarz (Komfortsitze), **serienmässig mit Lederpaket (P34) (CHF 1872.–)**



201A – Leder macchiatobeige/schwarz (Komfortsitze), **optional mit Lederpaket (P34) (CHF 2007.–)**



211A – Leder schwarz (Sportsitze), **serienmässig mit Lederpaket (P34) (CHF 1872.–)**



204A – Leder bahiabraun/schwarz (Sportsitze), **optional mit Lederpaket (P34) (CHF 2007.–)**

Preis inkl. MwSt.

Vorübergehend kann es aufgrund von Lieferengpässen von Fahrzeugkomponenten (insbesondere Halbleitern) zu eingeschränkten Verfügbarkeiten kommen. Fortlaufend aktualisierte Informationen erhalten Sie auf unserer Homepage sowie bei Ihrem Mercedes-Benz Händler.

AMG Line



Coupé



Shooting Brake



Shooting Brake

Zusätzlich zur Serienausstattung:

- AMG 18"-Leichtmetallräder im 5-Doppelspeichen-Design
- Interieur AMG Line mit Sportsitzen in ARTICO/DINAMICA
- Exterieur AMG Line
- Interieur AMG Line
- Zierelement Aluminium mit Längsschliff hell

Serienausstattung

SE

Style Line

Progressive Line

AMG Line

Übersicht Ausstattungslinien



Zum neuen CLA Coupé gehört ein Diamantgrill mit verchromten Pins, AMG Frontschürze mit Splitter in Chrom



AMG Heckschürze mit Chromzierelement und sichtbaren Endrohrblenden



Türgriff galvanisiert



651A – Ledernachbildung ARTICO/Mikrofaser
DINAMICA schwarz mit roten Ziernähten



L5C – Multifunktions-Sportlenkrad in Leder Nappa

Räder



RQS – AMG
18"-Leichtmetallräder im
5-Doppelspeichen-Design
serienmässig
mit 225/45 R 18 auf 6,5 J x 18



RVG – AMG
19"-Leichtmetallräder im
Vielspeichen-Design,
optional (CHF 808.-)
mit 225/40 R 19 auf 6,5 J x 19



RQT – AMG
18"-Leichtmetallräder im
5-Doppelspeichen-Design,
**serienmässig mit
Sport-Paket Black**
mit 225/45 R 18 auf 6,5 J x 18



RVK – AMG
19"-Leichtmetallräder im
Vielspeichen-Design,
**optional mit Sport-Paket
Black (CHF 1280.-)**
mit 225/40 R 19 auf 6,5 J x 19

Zierelemente.



H44 – Zierelemente Aluminium
mit Längsschliff hell,
serienmässig



H45 – Zierelemente
Aluminium mit Längsschliff
hell, **optional (CHF 236.-)**



H15 – Zierelemente Holz Linde
schwarz offenporig,
optional (CHF 350.-)



H23 – Zierelemente Holz
Walnuss braun offenporig,
optional (CHF 350.-)

Polsterung



651A – Ledernachbildung ARTICO/Mikrofaser DINAMICA schwarz mit roten Ziernähten, **serienmässig**



159A – Ledernachbildung ARTICO, Sportsitze zweifarbig nevagrau/schwarz, **optional (CHF 135.-)**



211A – Leder schwarz (Sportsitze), **serienmässig mit Lederpaket (P34) (CHF 1347.-)**



204A – Leder bahiabraun/schwarz (Sportsitze), **Optional mit Lederpaket (P34) (CHF 1482.-)**



257A – Leder zweifarbig klassisch rot/schwarz (Sportsitze), **serienmässig mit Lederpaket (P39) (CHF 1347.-)**



258A – Leder zweifarbig titangrau pearl/schwarz (Sportsitze), **optional mit Lederpaket (P39) (CHF 1482.-)**

Vergleich der Ausstattungslinien.

	Standard Equipment	SE	Style Line	Progressive Line	AMG Line
EXTERIEUR					
Diamantgrill mit Einzellamelle und schwarzen Pins	●	●	●	●	
Diamantgrill mit Einzellamelle und verchromten Pins					●
Frontschürze mit Chromzierleiste				●	
AMG Frontschürze mit Splitter in Chrom					●
Sichtbare Endrohrblenden				●	●
Heckschürze in schwarzem Kunststoff matt mit Endrohrblende, nicht sichtbar	●	●	●		
Heckschürze mit Chromzierelement				●	●
AMG Karosserie mit AMG Frontschürze mit Splitter in Chrom, AMG Seitenschwellerverkleidung und AMG Heckschürze					●
Bremssättel vorne mit Mercedes-Benz Logo					●
Gelochte Bremsscheiben vorne (ab CLA 220 4M)					●
Seitenschweller in Wagenfarbe in Karosseriefarbe	●	●	●	●	●
Fensterdichtung verchromt	●	●	●	●	●
Fenstereinfassungen in Chrom	●	●	●	●	●
16"-Leichtmetallräder im 10-Speichen-Design, Vanadiumsilberoptik (R89)	●	●			
17"-Leichtmetallräder im 10-Speichen-Design, Vanadiumsilberoptik (R72)			●		
18"-Leichtmetallrad im Vielspeichen-Design, himalayagrau/glanzgedreht (04R)				●	
AMG 18"-Leichtmetallräder im 5-Doppelspeichen-Design, aerodynamisch optimiert, tremolitgrau/glanzgedreht (RQS)					●
Einstiegsleiste mit Mercedes-Benz Schriftzug	●	●	●	●	●
INTERIEUR					
Fussmatten Velours	●	●	●	●	
AMG Fussmatten					●
Polster in Ledernachbildung ARTICO/Stoff	●	●	●	●	
Polster in Ledernachbildung ARTICO/Mikrofaser DINAMICA					●

Vergleich der Ausstattungslinien.

	Standard Equipment	SE	Style Line	Progressive Line	AMG Line
INTERIEUR					
Zierelemente Carbonoptik (H59)				●	
Zierelemente in Aluminium mit Längsschliff hell (H44)					●
Aussenring der Lufteinlässe verchromt	●	●	●	●	●
Standardsitze (7U1)	●	●	●		
Komfortsitze (7U2)				●	
Sportsitze (7U3)					●
Sitzkissentiefenverstellung				●	●
Innenhimmel Stoff schwarz (51U)		●	●	●	●
Multifunktions-Sportlenkrad (L3A)	●				
Multifunktions-Sportlenkrad in Leder (L3E)		●	●		
Multifunktions-Sportlenkrad in Leder mit Bedientasten und Heckscheibe in Chrom (L3E)				●	
3-Speichen-Multifunktions-Sportlenkrad in Leder Nappa, unten abgeflacht, im Griffbereich perforiert, mit Touch-Control-Buttons (L5C)					●
Doppelcupholder (310)	●	●	●	●	●
Fahrzeugschlüssel schwarz	●	●	●		
Fahrzeugschlüssel mit dekorativer Chromeinfassung				●	●
Schalthebel mit Zusatzfunktionen in Silberchrom				●	
Schalthebel in Leder Nappa, perforiert, mit verchromten Zusatzelementen und roten oder schwarzen Ziernähten je nach Polsterung					●
Zuziehgriffe hochglanzschwarz	●	●	●		
Zuziehgriffe silberfarben galvanisiert				●	●
AMG Sportpedalanlage aus gebürstetem Edelstahl mit Gumminoppen					●
Fondsitzlehnenklappung (287) im Verhältnis 40/20/40				●	●
Netz im Fussraum des Beifahrers				●	●
Gepäcknetze an den Vordersitzlehnen				●	●

Vergleich der Ausstattungslinien.

	Standard Equipment	SE	Style Line	Progressive Line	AMG Line
TECHNISCHE AUSSTATTUNG					
Aktiver Spurhalte-Assistent (243)*	●	●	●	●	●
Aktive Motorhaube – als Schutz für Fussgänger, ein Aufprall wird erkannt und die Motorhaube wird um 65 mm angehoben	●	●	●	●	●
Airbags – zweistufig, für Fahrer und Beifahrer	●	●	●	●	●
Airbags – Front- und Seitenairbag für Fahrer und Beifahrer	●	●	●	●	●
Airbags – Kneebag für den Fahrer	●	●	●	●	●
Airbags – Windowbag, für Fahrer und Beifahrer	●	●	●	●	●
Aufmerksamkeits-Assistent ATTENTION ASSIST*	●	●	●	●	●
Bremsen – Aktiver Brems-Assistent (258)*	●	●	●	●	●
Bremsen – Adaptives Bremslicht	●	●	●	●	●
Bremsen – Aktiver Brems-Assistent mit HOLD-Funktion und Berganfahrhilfe*	●	●	●	●	●
Bremsen – Verschleissanzeige für die Bremsbeläge	●	●	●	●	●
Bremsen – Multikollisionsbremse	●	●	●	●	
Notbeleuchtung bei einem Unfall	●	●	●	●	●
Tempomat (440) mit Limiter	●	●	●	●	●
Parameterlenkung (213)	●	●	●	●	●
DYNAMIC SELECT mit Fahrprogramm-Auswahl: Eco, Comfort, Sport und Individual	●	●	●	●	●
EASY-PACK Heckklappe (nur mit Shooting Brake)		●	●	●	●
ECO Start-Stopp-Funktion	●	●	●	●	●
Elektrische Feststellbremse	●	●	●	●	●
Elektronisches Stabilitätsprogramm (ESP) mit Antriebsschlupfregelung (ASR)	●	●	●	●	●
Dynamischer Kurvenassistent ESP	●	●	●	●	●
Erste-Hilfe-Kasten und Warndreieck	●	●	●	●	●
Scheinwerfer-Assistent – automatisches Einschalten der Scheinwerfer	●	●	●	●	●
Licht-Defekt-Anzeige	●	●	●	●	●

* Unsere Fahrerassistenz- und Sicherheitssysteme sind Hilfsmittel und entbinden Sie nicht von Ihrer Verantwortung als Fahrer. Beachten Sie die Hinweise in der Betriebsanleitung und die dort beschriebenen Systemgrenzen.

Vergleich der Ausstattungslinien.

TECHNISCHE AUSSTATTUNG	Standard Equipment	SE	Style Line	Progressive Line	AMG Line
KEYLESS-GO Start-Funktion	●	●	●	●	●
Verriegelung – Kindersicherung, mit manueller Bedienung für die hinteren Türen und elektrisch für die elektrischen Heckscheiben	●	●	●	●	●
Verriegelung – Zentralverriegelung mit Fernbedienung und Aufprallsensor mit Notöffnungsfunktion	●	●	●	●	●
Scheibenwischer mit Regensensor mit zwei Empfindlichkeitsstufen (345)	●	●	●	●	●
Nebelscheinwerfer hinten	●	●	●	●	●
Rückfahrkamera (218)	●	●	●	●	●
Sicherheitsgurte – schwarz	●	●	●	●	●
Sicherheitsgurte – Warnung, vorne und hinten	●	●	●	●	●
Sicherheitsgurte – Dreipunkt, hinten (3)	●	●	●	●	●
Sitze – automatische Kindersitzerkennung (Drucksensor)	●	●	●	●	●
Sitze – ISOFIX und Kindersitzbefestigungen hinten (zwei Kindersitze)	●	●	●	●	●
Sitze – Sitzbelegungssensor, Beifahrersitz	●	●	●	●	●
Geschwindigkeitslimit-Assistent (504)*	●	●	●	●	●
Reifen – Sommerreifen	●	●	●	●	●
Reifen – TIREFIT (B51)	●	●	●	●	●
Reifen – Reifendruckkontrolle	●	●	●	●	●
Kommunikation – digitales Radio (DAB) (537)	●	●	●	●	●
Kommunikation – MBUX Multimediasystem (545) mit 2 digitalen 7"-Bildschirmen, Auflösung 960 × 540 Pixel	●	●	●	●	●
Kommunikation – Erweiterte Features MBUX (355), inklusive «Hey Mercedes» mit Sprachsteuerung	●	●	●	●	●
Kommunikation – Vorrüstung zur Fahrzeugüberwachung	●	●	●	●	●
Kommunikation – Vorrüstung zur Fahrzeugkonfiguration	●	●	●	●	●
Kommunikation – Vorrüstung für privates Carsharing	●	●	●	●	●
Kommunikation – USB-C-Schnittstelle im Ablagefach und USB-C-Schnittstellen in der Mittelkonsole hinten	●	●	●	●	●

* Unsere Fahrerassistenz- und Sicherheitssysteme sind Hilfsmittel und entbinden Sie nicht von Ihrer Verantwortung als Fahrer. Beachten Sie die Hinweise in der Betriebsanleitung und die dort beschriebenen Systemgrenzen.

Vergleich der Ausstattungslinien.

	Standard Equipment	SE	Style Line	Progressive Line	AMG Line
TECHNISCHE AUSSTATTUNG					
Lenkung mit geschwindigkeitsabhängiger Unterstützung	●	●	●	●	●
Komfortfahrwerk mit Tieferlegung (677)	●	●	●	●	●
Mercedes-Benz Notrufsystem (351)	●	●	●	●	●
Kommunikationsmodul (LTE) zur Nutzung von Mercedes me connect Diensten (362)	●	●	●	●	●
Touchpad ohne Controller	●	●	●	●	●
Licht- und Sicht-Paket (U62)	●	●	●	●	●
LED High Performance-Scheinwerfer (632)			●	●	●
Klimatisierungsautomatik THERMATIC (580)	●	●	●		
Klimatisierungsautomatik THERMOTRONIC (581)				●	●
Ablagefach in der Mittelkonsole, in Verbindung mit Automatikgetriebe DCT: auch mit Rollenabdeckung	●	●	●	●	●
Airbags - Automatische Beifahrerairbag-Abschaltung (U10)	●	●	●	●	●
Seitenwind-Assistent	●	●	●	●	●
12-V-Steckdose im Ablagefach	●	●	●	●	●
Regen- und Lichtsensor	●	●	●	●	●
Halogenscheinwerfer mit integriertem LED-Tagfahrlicht (620)	●	●			



AMG

Der neue CLA

Mercedes-AMG.



CLA 35 4MATIC

CLA 45 4MATIC+

CLA 45 S 4MATIC+

MODELLÜBERBLICK



Das Mercedes-AMG CLA 35 4MATIC Coupé besitzt einen AMG-spezifischen Kühlergrill mit AMG Schriftzug und einer AMG Frontschürze mit Spoiler über den Ansaugöffnungen.*



2 runde Endrohrblenden in Chrom mit einem Durchmesser von 90 mm



L6J – AMG Performance Lenkrad Leder Nappa



Performance AMG 4MATIC



Digitaler 10"-Bildschirm

* Diese Abbildung zeigt Sonderausstattungen: Getönte Verglasung (840).

Räder



RQT – AMG
18"-Leichtmetallräder im
5-Doppelspeichen-Design,
serienmässig
mit 235/40 R 18 auf 8J x 18"



RVH
19"- Leichtmetallrad im
Vielspeichen-Design,
optional (CHF 808.-)
mit 245/35R 19 auf 8,5J x 19"



RTI – AMG
19"-Leichtmetallräder im
5-Doppelspeichen-Design,
optional (CHF 1077.-)
mit 245/35 R 19 auf 8,5J x 19"



RVL – AMG
19"-Leichtmetallräder
im Vielspeichen-Design,
optional (CHF 1280.-)
mit 245/35 R 19 auf 8,5J x 19"

Polsterung



651A – Ledernachbildung
ARTICO/Mikrofaser DINAMICA
schwarz mit roten Ziernähten,
serienmässig



159A – Ledernachbildung
ARTICO, zweifarbig
nevagrau/schwarz,
optional (CHF 137.-)



204A – Leder bahiabraun
schwarz, **optional mit
Lederpaket (P34)**
(CHF 1482.-)



211A – Leder schwarz,
**Serienmässig mit
Lederpaket (P34)**
(CHF 1482.-)



257A – Leder zweifarbig
klassisch rot/schwarz,
**optional mit Lederpaket
(P39) (CHF 1347.-)**



258A – Leder zweifarbig
titangrau pearl/schwarz,
**serienmässig mit
Lederpaket (P39)**
(CHF 1347.-)

Zierelemente.



H44 – Zierelemente Aluminium mit Längsschliff hell, **serienmässig**



H45 – Zierelemente Aluminium mit Längsschliff hell, **optional (CHF 0.-)**



H15 – Zierelemente Holz Linde schwarz offenporig, **optional (CHF 350.-)**



H23 – Zierelemente Holz Walnuss braun offenporig, **optional (CHF 350.-)**



H95 – Zierelemente Aluminium, AMG Design schwarz/silberfarben, **optional (CHF 236.-)**

CLA 35 4MATIC

CLA 45 4MATIC+

CLA 45 S 4MATIC+

MODELLÜBERBLICK



Das Mercedes-AMG CLA 4MATIC+ Coupé hat einen AMG-spezifischen Kühlergrill mit breiterem Umriss und zwölf vertikalen Lamellen.



AMG-spezifische Frontschürze mit Air Curtains



Zwei Doppelendrohrblenden mit je 82 mm Durchmesser



L6J – AMG Performance Lenkrad Leder Nappa



Performance AMG 4MATIC

Räder



RUS – AMG
18"-Leichtmetallräder im
10-Speichen-Design,
serienmässig
mit 245/40 R 18 auf 6,5 J x 18



RTG – AMG
19"-Leichtmetallräder im
5-Doppelspeichen-Design*,
optional (CHF 808.-)
mit 255/35 R 19 auf 6,5 J x 19



RSX – AMG
19"-Leichtmetallräder im
5-Doppelspeichen-Design,
optional (CHF 1280.-)
mit 255/35 R 19 auf 6,5 J x 19

Polsterung



651A – Ledernachbildung
ARTICO/Mikrofaser DINAMICA
schwarz mit roten Ziernähten,
serienmässig



159A – Ledernachbildung
ARTICO, zweifarbig
nevagrau/schwarz,
optional (CHF 135.-)



204A – Leder bahiabraun
schwarz, **optional mit
Lederpaket (P34)**
(CHF 1482.-)



211A – Leder schwarz,
**serienmässig mit
Lederpaket (P34)**
(CHF 1347.-)



257A – Leder zweifarbig
klassisch rot/schwarz,
**optional mit Lederpaket
(P39) (CHF 1347.-)**



258A – Leder zweifarbig
titangrau pearl/schwarz,
**serienmässig mit
Lederpaket (P39)**
(CHF 1347.-)

* U70 – Bremssättel rot lackiert.

Zierelemente.



H95 – Zierelemente Aluminium, AMG Design schwarz/silberfarben, **serienmässig**



H44 – Zierelemente
Aluminium mit Längsschliff
hell, **optional (CHF 0.–)**



H45 – Zierelemente
Aluminium mit Längsschliff
hell, **optional (CHF 0.–)**



H15 – Zierelemente Holz Linde
schwarz offenporig,
optional (CHF 350.–)



H23 – Zierelemente Holz
Walnuss braun offenporig,
optional (CHF 350.–)



RTG – AMG 19"-Leichtmetallräder im 5-Doppelspeichen-Design



L6K – AMG Performance Lenkrad in Leder Nappa Mikrofaser DINAMICA



250 – AMG Driver's Package

Das Mercedes-AMG CLA 45 S 4MATIC+ Coupé besitzt eine AMG Abgasanlage mit zwei runden Doppelendrohrblenden mit je 90 mm Durchmesser.*

* Diese Abbildung zeigt Sonderausstattungen: Getönte Verglasung (840).

Räder



RTG – AMG
19"-Leichtmetallräder im
5-Doppelspeichen-Design,
serienmässig
mit 255/35 R 19 auf 6,5 J x 19



RSZ – AMG
19"-Schmiederäder im
Kreuzspeichen-Design,
optional (CHF 2357.-)
mit 255/35 R 19 auf 6,5 J x 19



RSX – AMG
19"-Leichtmetallräder im
5-Doppelspeichen-Design,
optional (CHF 471.-)
mit 255/35 R 19 auf 6,5 J x 19

Polsterung



671A – Ledernachbildung
ARTICO/Mikrofaser DINAMICA
AMG schwarz mit gelben
Ziernähten, **serienmässig**



651A – Ledernachbildung
ARTICO/Mikrofaser
DINAMICA schwarz mit roten
Ziernähten,
optional (CHF 0.-)



159A – Ledernachbildung
ARTICO, zweifarbig
nevagrau/schwarz,
optional (CHF 132.-)



204A – Leder bahiabraun/
schwarz, **optional mit
Lederpaket (P34)**
(CHF 1482.-)



211A – Leder schwarz,
**serienmässig mit
Lederpaket (P34)**
(CHF 1347.-)



257A – Leder zweifarbig
klassisch rot/schwarz,
**serienmässig mit
Lederpaket (P39)**
(CHF 1347.-)



258A – Leder zweifarbig
titangrau pearl/schwarz,
**optional mit Lederpaket
(P39) (CHF 1482.-)**



259A – Leder zweifarbig
titangrau pearl/schwarz mit
gelben Ziernähten,
**optional mit Lederpaket
(P39) (CHF 1482.-)**

CLA 35 4MATIC

CLA 45 4MATIC+

CLA 45 S 4MATIC+

MODELLÜBERBLICK



Zierelemente.



H95 – Zierelemente Aluminium, AMG Design schwarz/silberfarben, **serienmässig**



H44 – Zierelemente Aluminium mit Längsschliff hell, **optional (CHF 0.–)**



H45 – Zierelemente Aluminium mit Längsschliff hell, **optional (CHF 0.–)**



H15 – Zierelemente Holz Linde schwarz offenporig, **optional (CHF 350.–)**



H23 – Zierelemente Holz Walnuss braun offenporig, **optional (CHF 350.–)**

Der neue CLA

Preise.



Coupé – Benzinmotoren

SERIENAUSSTATTUNG

	Modellnummer	Leistung in kW (PS)	Hubraum in cm³	CO ₂ in g/km	Getriebe	Preis inkl. MwSt.
CLA 180	118.384	100 kW 136 PS	1332	159	6-Gang-Schaltgetriebe	CHF 43300.–
CLA 200	118.387	120 kW 163 PS	1332	159	6-Gang-Schaltgetriebe	CHF 45300.–
CLA 200 4MATIC	118.388	120 kW 163 PS	1332	180	8G-DCT	CHF 52100.–
CLA 250	118.346	165 kW 224 PS	1991	178	7G-DCT	CHF 53500.–
CLA 250 e	118.386	118 kW 160 PS	1332	35	8G-DCT	CHF 58800.–
CLA 250 4MATIC	118.347	165 kW 224 PS	1991	189	7G-DCT	CHF 56000.–
AMG CLA 35 4MATIC	118.351	225 kW 306 PS	1991	210	AMG SPEEDSHIFT	CHF 73000.–
AMG CLA 45 4MATIC	118.353	285 kW 387 PS	1991	214	AMG SPEEDSHIFT	CHF 81900.–
AMG CLA 45 S 4MATIC+	118.354	310 kW 421 PS	1991	214	AMG SPEEDSHIFT	CHF 87300.–

* CO₂ ist das für die Erderwärmung hauptverantwortliche Treibhausgas; die mittlere CO₂-Emission aller (markenübergreifend) angebotenen Fahrzeugtypen beträgt 149 g/km für das Jahr 2022; der Zielwert liegt bei 118 g/km. Sämtliche Kaufpreise verstehen sich für die Serienausstattung ab Herstellerwerk. Bei Auslieferung über eine Niederlassung oder Vertretung können zusätzlich Überführungskosten anfallen. Die Kaufpreise für Sonderausstattungen gelten nur für den Einbau im Herstellerwerk. Änderungen in Konstruktion und Ausführung sowie Irrtümer und Druckfehler sind vorbehalten. Die Abbildungen können auch Zubehör und Sonderausstattungen enthalten, die nicht zur serienmässigen Ausstattung gehören

Coupé – Dieselmotoren

	Modellnummer	Leistung in kW (PS)	Hubraum in cm ³	CO ₂ in g/km	Getriebe	SERIENAUSSTATTUNG Preis <small>inkl. MwSt.</small>
CLA 180 d	118.310	85 kW 116 PS	1950	149	6-Gang-Schaltgetriebe	CHF 45 200.–
CLA 200 d	118.312	110 kW 150 PS	1950	148	6-Gang-Schaltgetriebe	CHF 46 400.–
CLA 200 d 4MATIC	118.313	110 kW 150 PS	1950	155	8G-DCT	CHF 53 100.–
CLA 220 d	118.314	140 kW 190 PS	1950	152	8G-DCT	CHF 52 400.–
CLA 220 d 4MATIC	118.315	140 kW 190 PS	1950	154	8G-DCT	CHF 54 900.–

* CO₂ ist das für die Erderwärmung hauptverantwortliche Treibhausgas; die mittlere CO₂-Emission aller (markenübergreifend) angebotenen Fahrzeugtypen beträgt 149 g/km für das Jahr 2022; der Zielwert liegt bei 118 g/km. Sämtliche Kaufpreise verstehen sich für die Serienausstattung ab Herstellerwerk. Bei Auslieferung über eine Niederlassung oder Vertretung können zusätzlich Überführungskosten anfallen. Die Kaufpreise für Sonderausstattungen gelten nur für den Einbau im Herstellerwerk. Änderungen in Konstruktion und Ausführung sowie Irrtümer und Druckfehler sind vorbehalten. Die Abbildungen können auch Zubehör und Sonderausstattungen enthalten, die nicht zur serienmässigen Ausstattung gehören

Shooting Brake - Benzinmotoren

	Modellnummer	Leistung in kW (PS)	Hubraum in cm³	CO ₂ in g/km	Getriebe	SERIENAUSSTATTUNG Preis inkl. MwSt.
CLA 180	118.684	100 kW 136 PS	1332	159	6-Gang-Schaltgetriebe	CHF 43 900.-
CLA 200	118.687	120 kW 163 PS	1332	159	6-Gang-Schaltgetriebe	CHF 45 900.-
CLA 250	118.646	165 kW 224 PS	1991	178	7G-DCT	CHF 54 100.-
CLA 250 e	118.686	118 kW 160 PS	1332	35	8G-DCT	CHF 59 400.-
CLA 250 4MATIC	118.647	165 kW 224 PS	1991	189	7G-DCT	CHF 56 600.-
AMG CLA 35 4MATIC	118.651	225 kW 306 PS	1991	210	AMG SPEEDSHIFT	CHF 73 500.-
AMG CLA 45 S 4MATIC+	118.654	310 kW 421 PS	1991	214	AMG SPEEDSHIFT	CHF 88 300.-

* CO₂ ist das für die Erderwärmung hauptverantwortliche Treibhausgas; die mittlere CO₂-Emission aller (markenübergreifend) angebotenen Fahrzeugtypen beträgt 149 g/km für das Jahr 2022; der Zielwert liegt bei 118 g/km. Sämtliche Kaufpreise verstehen sich für die Serienausstattung ab Herstellerwerk. Bei Auslieferung über eine Niederlassung oder Vertretung können zusätzlich Überführungskosten anfallen. Die Kaufpreise für Sonderausstattungen gelten nur für den Einbau im Herstellerwerk. Änderungen in Konstruktion und Ausführung sowie Irrtümer und Druckfehler sind vorbehalten. Die Abbildungen können auch Zubehör und Sonderausstattungen enthalten, die nicht zur serienmässigen Ausstattung gehören

Shooting Brake – Dieselmotoren

	Modellnummer	Leistung in kW (PS)	Hubraum in cm ³	CO ₂ in g/km	Getriebe	SERIENAUSSTATTUNG Preis inkl. MwSt.
CLA 180 d	118.610	85 kW 116 PS	1950	149	6-Gang-Schaltgetriebe	CHF 45 200.–
CLA 200 d	118.612	110 kW 150 PS	1950	148	6-Gang-Schaltgetriebe	CHF 47 000.–
CLA 200 d 4MATIC	118.613	110 kW 150 PS	1950	162	8G-DCT	CHF 53 700.–
CLA 220 d	118.614	140 kW 190 PS	1950	152	8G-DCT	CHF 53 000.–
CLA 220 d 4MATIC	118.615	140 kW 190 PS	1950	164	8G-DCT	CHF 55 500.–

* CO₂ ist das für die Erderwärmung hauptverantwortliche Treibhausgas; die mittlere CO₂-Emission aller (markenübergreifend) angebotenen Fahrzeugtypen beträgt 149 g/km für das Jahr 2022; der Zielwert liegt bei 118 g/km. Sämtliche Kaufpreise verstehen sich für die Serienausstattung ab Herstellerwerk. Bei Auslieferung über eine Niederlassung oder Vertretung können zusätzlich Überführungskosten anfallen. Die Kaufpreise für Sonderausstattungen gelten nur für den Einbau im Herstellerwerk. Änderungen in Konstruktion und Ausführung sowie Irrtümer und Druckfehler sind vorbehalten. Die Abbildungen können auch Zubehör und Sonderausstattungen enthalten, die nicht zur serienmässigen Ausstattung gehören

Der neue CLA

Sonderausstattung.

Advantage-Paket

- 1 P44 – Park-Paket mit Rückfahrkamera.
- 2 859 – Media-Display, 10,25 Zoll.
- 3 365 – Festplattenavigation.
- 4 P49 – Spiegel-Paket.
- 38U – Remote und Charging Plus: Das Paket Remote und Charging Services Plus verbindet Sie mit dem Fahrzeug. Sie können es auf Wunsch lokalisieren und ausgewählte Funktionen fernbedienen.*



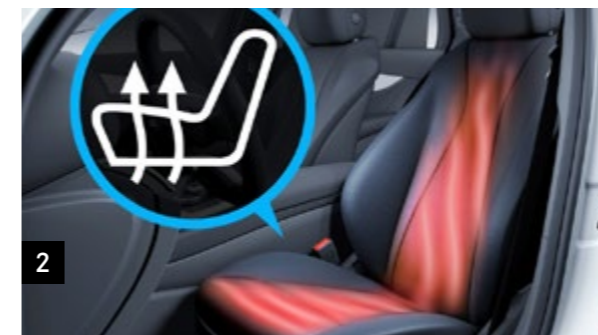
* Nur für CLA 250 e

Premium-Paket

Inhalt des Advantage-Pakets



- 1 877 – Ambientebeleuchtung mit 64 Farben.
- 2 873 – Sitzheizung für Fahrer und Beifahrer.
- 3 853 – Soundsystem Advanced.
- 4 400 – Armlehne hinten.
- 5 458 – Volldigitales Instrumenten-Display.
- 6 P17 – KEYLESS-GO Komfort-Paket.
- 7 U45 – Einstiegsleisten mit «Mercedes-Benz» Schriftzug, beleuchtet und mit Wechselcover



Premium-Plus-Paket.

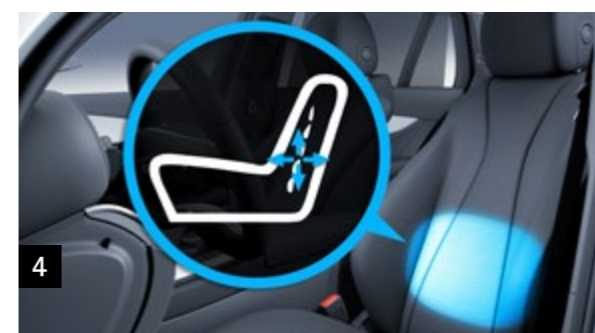
Inhalt des Advantage-Pakets



Inhalt des Premium-Pakets



- 1** 413 – Panorama-Schiebedach.
- 2** 642 – MULTIBEAM LED.
- 3** 275 – Fahrersitz elektrisch einstellbar mit Memory-Funktion.
242 – Vordersitz rechts elektrisch einstellbar mit Memory-Funktion.
- 4** U22 – 4-Wege-Lordosenstütze.
- 5** 810 – Burmester® Surround-Soundsystem*.



* Nur für die Modelle Mercedes-AMG.

Vorübergehend kann es aufgrund von Lieferengpässen von Fahrzeugkomponenten (insbesondere Halbleitern) zu eingeschränkten Verfügbarkeiten kommen. Fortlaufend aktualisierte Informationen erhalten Sie auf unserer Homepage sowie bei Ihrem Mercedes-Benz Händler.

Sport-Paket Black für Progressive Line.

Preis inkl. MwSt.

606.-

- 1** Zierleiste auf der Frontschürze und/oder Separator vorne mit Einleger schwarz glänzend.
- 2** Fensterlinienzierstab und Bordkantenzierstab schwarz glänzend und wärmedämmendes Glas, dunkel getönt.
- 3** Aussenspiegelgehäuse in Schwarz hochglänzend.
- 4** Diamantgrill mit Lamelle schwarz glänzend.
- 5** R67 – 18"-Leichtmetallräder im 5-Speichen-Design, matt schwarz.



Sport-Paket Black für AMG Line.

Preis inkl. MwSt.

606.-

- 1** Zierleiste auf der Frontschürze und/oder Separator vorne mit Einleger schwarz glänzend.
- 2** Fensterlinienzierstab und Bordkantenzierstab schwarz glänzend und wärmedämmendes Glas, dunkel getönt.
- 3** Aussenspiegelgehäuse in Schwarz hochglänzend.
- 4** Diamantgrill mit Lamelle schwarz glänzend.
- 5** RQT – AMG 18"-Leichtmetallräder im 5-Speichen-Design, mit optimiertem aerodynamischem Profil, schwarz lackiert/glanzgedreht.



Lackierungen.



149U – Polarweiss, **serienmässig**



696U – Schwarz,



914U – Sonnengelb, **optional (CHF 1000.-)**



Metallic

191U Kosmoschwarz, **optional (CHF 1000.-)**



Metallic

144U – Digitalweiss, **optional (CHF 1000.-)**



Metallic

667U – Denimblau, **optional (CHF 1000.-)**



Metallic

775U – Iridiumsilber, **optional (CHF 1000.-)**



Metallic

787U – Mountingrau, **optional (CHF 1000.-)**



Metallic

817U – Roségold, **optional (CHF 1000.-)**



MANUFAKTUR

662U – MANUFAKTUR mountaingrau magno, **optional (CHF 3000.-)**



MANUFAKTUR

993U – MANUFAKTUR patagonienrot metallic, **optional (CHF 1500.-)**

Preis inkl. MwSt.

Vorübergehend kann es aufgrund von Lieferengpässen von Fahrzeugkomponenten (insbesondere Halbleitern) zu eingeschränkten Verfügbarkeiten kommen. Fortlaufend aktualisierte Informationen erhalten Sie auf unserer Homepage sowie bei Ihrem Mercedes-Benz Händler.

Coupé – Ausstattungslinien und Pakete

CODE	AUSSTATTUNG	Preis in CHF inkl. MwSt.	CLA 180 d	CLA 200 d	CLA 200 d 4MATIC	CLA 220 d	CLA 220 d 4MATIC	CLA 180	CLA 200	CLA 200 4MATIC	CLA 250	CLA 250 4MATIC	CLA 250 e	AMG CLA 35 4MATIC	AMG CLA 45 4MATIC+	AMG CLA 45 S 4MATIC+
PYD	Style Line Umfang: Style Line (ohne regionale Spezifikationen), Multifunktions-Sportlenkrad in Leder (L3E), Innenhimmel Stoff schwarz (51U), EASY-PACK-Heckklappe (890), LED High Performance-Scheinwerfer (632), 17"-Leichtmetallräder im 10-Speichen-Design (72R), Kraftstofftank 51 l (916)	1750.-	●	●	S	S	S	●	●	S	■	S	S	■	■	■
PYF	Progressive Line Umfang: Progressive Line (ohne regionale Spezifikationen) (P59), Innenhimmel Stoff schwarz (51U), EASY-PACK-Heckklappe (890), LED High Performance-Scheinwerfer (632), 18"-Leichtmetallräder im Vielspeichen-Design (04R), Kraftstofftank 51 l (916), THERMOTRONIC (581)	2300.- 3400.-	■ ●	■ ●	● ■	● ■	● ■	■ ●	■ ●	● ■	● ■	■ ●	■ ●	■ ■	■ ■	■ ■
PYH	AMG Line Umfang: AMG Line (ohne regionale Spezifikationen) (950), Innenhimmel Stoff schwarz (51U), EASY-PACK-Heckklappe (890), LED High Performance-Scheinwerfer (632), AMG 18"-Leichtmetallräder im 5-Doppelspeichen-Design (RQS), Kraftstofftank 51 l (916), THERMOTRONIC (581), Multifunktions-Sportlenkrad in Leder Nappa (L5C), Sportbremsanlage (U28), Sportsitze (7U3), Zierelemente Aluminium mit Längsschliff hell (H44), Fondsitzenklappung nach hinten (2887), Komfortfahrwerk mit Tieferlegung (677)	4450.- 5550.-	■ ●	■ ●	● ■	● ■	● ■	■ ●	■ ●	● ■	● ■	■ ●	■ ●	■ ■	■ ■	■ ■

● Gegen Aufpreis erhältlich ○ Ohne Aufpreis erhältlich S Serienausstattung ■ Nicht verfügbar

Vorübergehend kann es aufgrund von Lieferengpässen von Fahrzeugkomponenten (insbesondere Halbleitern) zu eingeschränkten Verfügbarkeiten kommen. Fortlaufend aktualisierte Informationen erhalten Sie auf unserer Homepage sowie bei Ihrem Mercedes-Benz Händler.

Shooting Brake – Ausstattungslinien und Pakete

CODE	AUSSTATTUNG	Preis in CHF inkl. MwSt.	CLA 180 d	CLA 200 d	CLA 200 d 4MATIC	CLA 220 d	CLA 220 d 4MATIC	CLA 180	CLA 200	CLA 250	CLA 250 4MATIC	CLA 250 e	AMG CLA 35 4MATIC	AMG CLA 45 S 4MATIC+
PYD	Style Line Umfang: Style Line (ohne regionale Spezifikationen), Multifunktions-Sportlenkrad in Leder (L3E), Innenhimmel Stoff schwarz (51U), EASY-PACK-Heckklappe (890), LED High Performance-Scheinwerfer (632), 17"-Leichtmetallräder im 10-Speichen-Design (72R), Kraftstofftank 51 l (916)	2250.- 3850.-	●	●	S	S	S	●	●	S	S	S	■	■
PYF	Progressive Line Umfang: Progressive Line (ohne regionale Spezifikationen) (P59), Innenhimmel Stoff schwarz (51U), EASY-PACK-Heckklappe (890), LED High Performance-Scheinwerfer (632), 18"-Leichtmetallräder im Vielspeichen-Design (04R), Kraftstofftank 51 l (916), THERMOTRONIC (581)	2300.- 3850.-	■	■	●	●	●	■	■	●	●	●	■	■
PYH	AMG Line Umfang: AMG Line (ohne regionale Spezifikationen) (950), Innenhimmel Stoff schwarz (51U), EASY-PACK-Heckklappe (890), LED High Performance-Scheinwerfer (632), AMG 18"-Leichtmetallräder im 5-Doppelspeichen-Design (RQS), Kraftstofftank 51 l (916), THERMOTRONIC (581), Multifunktions-Sportlenkrad in Leder Nappa (L5C), Sportbremsanlage (U28), Sportsitze (7U3), Zierelemente Aluminium mit Längsschliff hell (H44), Fondsitzelehnenklappung nach hinten (2887), Komfortfahrwerk mit Tieferlegung (677)	4450.- 5900.-	■	■	●	●	●	■	■	●	●	●	■	■

● Gegen Aufpreis erhältlich ○ Ohne Aufpreis erhältlich S Serienausstattung ■ Nicht verfügbar

Vorübergehend kann es aufgrund von Lieferengpässen von Fahrzeugkomponenten (insbesondere Halbleitern) zu eingeschränkten Verfügbarkeiten kommen. Fortlaufend aktualisierte Informationen erhalten Sie auf unserer Homepage sowie bei Ihrem Mercedes-Benz Händler.

Ausstattungslinien und Pakete

CODE	AUSSTATTUNG	Preis in CHF inkl. MwSt.	CLA 180 d	CLA 200 d	CLA 200 d 4MATIC	CLA 220 d	CLA 220 d 4MATIC	CLA 180	CLA 200	CLA 200 4MATIC	CLA 250	CLA 250 4MATIC	CLA 250 e	AMG CLA 35 4MATIC	AMG CLA 45 4MATIC+	AMG CLA 45 S 4MATIC+
PYM	Advantage-Paket Umfang: Festplattennavigation (365), 10,25-Zoll-Media-Display (859), Park-Paket mit Rückfahrkamera (P44), Spiegel-Paket (P49)	2300.-	●	●	●	●	●	●	●	●	●	●	●	Ⓢ	Ⓢ	Ⓢ
PYN	Premium-Paket Umfang: Advantage-Paket (PYM), volldigitales Instrumenten-Display (458), KEYLESS-GO Komfort-Paket (P17), Sitzheizung für Fahrer und Beifahrer (873), Soundsystem Advanced (853), Armlehne hinten (400), Ambientebeleuchtung (877), Einstiegsleisten mit «Mercedes-Benz» Schriftzug, beleuchtet und mit Wechselcover (U45)	4250.- 4400.- 1950.-	● ■ ■	● ■ ■	● ■ ■	● ■ ■	● ■ ■	● ■ ■	● ■ ■	● ■ ■	● ■ ■	● ■ ■	■ ● ■	■ ■ ●	■ ■ ●	■ ■ ●
	In Verbindung mit P37	3850.-	●	●	●	●	●	●	●	●	●	●	●	■	■	■
PYO	Premium-Plus-Paket Umfang: Premium-Paket (PYN), Panorama-Schiebedach (413), MULTIBEAM LED und adaptiver Fernlicht-Assistent Plus (642 + 628), Fahrer- und Beifahrersitz elektrisch einstellbar mit Memory-Funktion und 4-Wege-Lordosenstütze (275 + 242 + U22), Burmester® Surround-Soundsystem (810)	3700.- 6000.- 6150.-	■ ● ■	■ ● ■	■ ● ■	■ ● ■	■ ● ■	■ ● ■	■ ● ■	■ ● ■	■ ● ■	■ ● ■	■ ■ ●	● ■ ■	● ■ ■	● ■ ■
	In Verbindung mit P37	5600.-	●	●	●	●	●	●	●	●	●	●	●	■	■	■

● Gegen Aufpreis erhältlich ○ Ohne Aufpreis erhältlich Ⓢ Serienausstattung ■ Nicht verfügbar

Vorübergehend kann es aufgrund von Lieferengpässen von Fahrzeugkomponenten (insbesondere Halbleitern) zu eingeschränkten Verfügbarkeiten kommen. Fortlaufend aktualisierte Informationen erhalten Sie auf unserer Homepage sowie bei Ihrem Mercedes-Benz Händler.

Ausstattungslinien und Pakete

CODE	AUSSTATTUNG	Preis in CHF inkl. MwSt.	CLA 180 d	CLA 200 d	CLA 200 d 4MATIC	CLA 220 d	CLA 220 d 4MATIC	CLA 180	CLA 200	CLA 200 4MATIC	CLA 250	CLA 250 4MATIC	CLA 250 e	AMG CLA 35 4MATIC	AMG CLA 45 4MATIC+	AMG CLA 45 S 4MATIC+
P55	<p>Sport-Paket Black</p> <p>Umfang: Aussenspiegelgehäuse schwarz lackiert, in Kombination mit einer Metallic-Lackierung in Kosmoschwarz (191), lackiert in der Wagenfarbe, Diamantgrill mit Lamelle schwarz glänzend und Chromeinleger, Zierleiste auf der Frontschürze und/oder Separator vorne mit Einleger schwarz glänzend, Fensterlinienzierstab und Bordkantenzierstab schwarz glänzend und wärmedämmendes Glas, dunkel getönt (840) ab der B-Säule, AMG 18"-Leichtmetallräder im 5-Speichen-Design, mit optimiertem aerodynamischem Profil, schwarz lackiert/glanzgedreht (RQT).</p> <p>Zusätzlicher Inhalt in Kombination mit AMG Line (PYH): Splitter vorne mit Einleger schwarz glänzend, AMG 19"-Leichtmetallräder im Vielspeichen-Design (RVK)</p>	606.-	●	●	●	●	●	●	●	●	●	●	●	■	■	■
	In Verbindung mit P37	0.-	○	○	○	○	○	○	○	○	○	○	○	■	■	■
PAZ	<p>AMG Sport-Paket Black II</p> <p>AMG spezifische Kühlerverkleidung, abgedunkelt und Typkennzeichen auf Heckdeckel und Kotflügeln in Hochglanzschwarz</p> <p>Nur Verfügbar mit P60</p>	539.-	■	■	■	■	■	■	■	■	■	■	■	●	●	●

● Gegen Aufpreis erhältlich ○ Ohne Aufpreis erhältlich S Serienausstattung ■ Nicht verfügbar

Vorübergehend kann es aufgrund von Lieferengpässen von Fahrzeugkomponenten (insbesondere Halbleitern) zu eingeschränkten Verfügbarkeiten kommen. Fortlaufend aktualisierte Informationen erhalten Sie auf unserer Homepage sowie bei Ihrem Mercedes-Benz Händler.

Sonderausstattung

CODE	AUSSTATTUNG	Preis in CHF inkl. MwSt.	CLA 180 d	CLA 200 d	CLA 200 d 4MATIC	CLA 220 d	CLA 220 d 4MATIC	CLA 180	CLA 200	CLA 200 4MATIC	CLA 250	CLA 250 4MATIC	CLA 250 e	AMG CLA 35 4MATIC	MG CLA 45 4MATIC+	AMG CLA 45 S 4MATIC+
00U	Remote Services	0.-	S	S	S	S	S	S	S	S	S	S	S	S	S	S
228	Standheizung	1482.-	●	●	●	●	●	●	●	●	●	●	■	●	■	■
234	Totwinkel-Assistent*	606.-	●	●	●	●	●	●	●	●	●	●	●	●	●	●
	Nur mit 243 + +274	0.-	○	○	○	○	○	○	○	○	○	○	○	○	○	○
	In Verbindung mit 22P	0.-	○	○	○	○	○	○	○	○	○	○	○	○	○	○
242	Vordersitz rechts elektrisch einstellbar mit Memory-Funktion	0.-	○	○	○	○	○	○	○	○	○	○	○	○	○	○
	In Kombination mit PYO	0.-	○	○	○	○	○	○	○	○	○	○	○	○	○	○
250	AMG Driver's Package	1886.-	■	■	■	■	■	■	■	■	■	■	■	■	●	S
256	AMG TRACK PACE	337.-	■	■	■	■	■	■	■	■	■	■	■	●	●	S
	Nur mit PYN/PYO	0.-	○	○	○	○	○	○	○	○	○	○	○	○	○	○
260	Entfernung des Fahrzeugtypenschildes auf dem Kofferraum	0.-	○	○	○	○	○	○	○	○	○	○	■	○	○	○
261	Keine Plakette	0.-	■	■	■	■	■	■	■	■	■	■	■	○	○	○

* Unsere Fahrerassistenz- und Sicherheitssysteme sind Hilfsmittel und entbinden Sie nicht von Ihrer Verantwortung als Fahrer. Beachten Sie die Hinweise in der Betriebsanleitung und die dort beschriebenen Systemgrenzen.

● Gegen Aufpreis erhältlich ○ Ohne Aufpreis erhältlich S Serienausstattung ■ Nicht verfügbar

Vorübergehend kann es aufgrund von Lieferengpässen von Fahrzeugkomponenten (insbesondere Halbleitern) zu eingeschränkten Verfügbarkeiten kommen. Fortlaufend aktualisierte Informationen erhalten Sie auf unserer Homepage sowie bei Ihrem Mercedes-Benz Händler.

Sonderausstattung

CODE	AUSSTATTUNG	Preis in CHF inkl. MwSt.	CLA 180 d	CLA 200 d	CLA 200 d 4MATIC	CLA 220 d	CLA 220 d 4MATIC	CLA 180	CLA 200	CLA 200 4MATIC	CLA 250	CLA 250 4MATIC	CLA 250 e	AMG CLA 35 4MATIC	MG CLA 45 4MATIC+	AMG CLA 45 S 4MATIC+
275	Fahrsitz elektrisch einstellbar mit Memory-Funktion Nur mit 241/242 In Kombination mit PYO	0.-	○	○	○	○	○	○	○	○	○	○	○	○	○	○
287	Klappbare Fondsitze	0.-	○	○	○	○	○	○	○	○	○	○	○	○	○	○
293	Sidebags im Fond	505.-	●	●	●	●	●	●	●	●	●	●	●	●	●	●
299	Assistenzsystem PRE-SAFE®* In Verbindung mit 23P	444.- 0.-	● ○	● ○	● ○	● ○	● ○	● ○	● ○	● ○	● ○	● ○	● ○	● ○	● ○	● ○
351	Mercedes-Benz Notrufsystem	0.-	○	○	○	○	○	○	○	○	○	○	○	○	○	○
365	Festplattennavigation In Verbindung mit PYM/PYN/PYO/PBF	741.- 0.-	● ○	● ○	● ○	● ○	● ○	● ○	● ○	● ○	● ○	● ○	● ○	● ○	● ○	● ○
38U	Remote und Charging Services Plus Nur mit PYM/PYN/PYO	0.-	■	■	■	■	■	■	■	■	■	■	●	■	■	■
400	Armlehne hinten Nur mit PYN/PYO	0.-	○	○	○	○	○	○	○	○	○	○	○	○	○	○
401	Sitzklimatisierung vorne Nur mit PYN/PYO	808.-	■	■	■	■	■	■	■	■	■	■	■	●	●	●
409	Aktiv-Multikontursitz-Paket In Kombination mit PBR	795.- 0.- 0.-	● ■ ○	● ■ ○	● ■ ○	● ■ ○	● ■ ○	● ■ ○	● ■ ○	● ■ ○	● ■ ○	● ■ ○	● ■ ○	■ ○ ■	■ ○ ■	■ ○ ■

* Unsere Fahrerassistenz- und Sicherheitssysteme sind Hilfsmittel und entbinden Sie nicht von Ihrer Verantwortung als Fahrer. Beachten Sie die Hinweise in der Betriebsanleitung und die dort beschriebenen Systemgrenzen.

● Gegen Aufpreis erhältlich ○ Ohne Aufpreis erhältlich S Serienausstattung ■ Nicht verfügbar

Vorübergehend kann es aufgrund von Lieferengpässen von Fahrzeugkomponenten (insbesondere Halbleitern) zu eingeschränkten Verfügbarkeiten kommen. Fortlaufend aktualisierte Informationen erhalten Sie auf unserer Homepage sowie bei Ihrem Mercedes-Benz Händler.

Sonderausstattung

CODE	AUSSTATTUNG	Preis in CHF inkl. MwSt.	CLA 180 d	CLA 200 d	CLA 200 d 4MATIC	CLA 220 d	CLA 220 d 4MATIC	CLA 180	CLA 200	CLA 200 4MATIC	CLA 250	CLA 250 4MATIC	CLA 250 e	AMG CLA 35 4MATIC	MG CLA 45 4MATIC+	AMG CLA 45 S 4MATIC+
411	6-Gang-Schaltgetriebe Nicht kompatibel mit 239/23P/266/428/431/443/546/73B/77B/K33/K34/L3B/L5I/PAD/PAU Nur mit 243 + +258 + +440	0.-	S	S	■	■	■	S	S	■	■	■	■	■	■	■
413	Panorama-Schiebedach In Kombination mit PYO	1266.- 0.-	●	●	●	●	●	●	●	●	●	●	●	●	●	●
426	8G-DCT Nicht kompatibel mit 411	2505.- 0.-	●	●	■	■	■	■	■	■	■	■	■	■	■	■
428	Schaltpaddel am Lenkrad Nicht kompatibel mit PYH/PYI/411/426/429	0.-	○	○	S	S	S	■	■	■	■	■	S	■	■	■
429	7G-DCT Nicht kompatibel mit 411	2370.- 0.-	■	■	■	■	■	●	●	■	■	■	■	■	■	■
443	Lenkradheizung Nur mit PYD/PYF/PYG Nicht kompatibel mit 411	215.-	●	●	●	●	●	●	●	●	●	●	●	■	■	■
458	Volldigitales Instrumenten-Display Nur mit PYM/PYN/PYO/P37 In Verbindung mit PYN/PYO	606.- 0.-	●	●	●	●	●	●	●	●	●	●	●	●	●	●

● Gegen Aufpreis erhältlich ○ Ohne Aufpreis erhältlich S Serienausstattung ■ Nicht verfügbar

Vorübergehend kann es aufgrund von Lieferengpässen von Fahrzeugkomponenten (insbesondere Halbleitern) zu eingeschränkten Verfügbarkeiten kommen. Fortlaufend aktualisierte Informationen erhalten Sie auf unserer Homepage sowie bei Ihrem Mercedes-Benz Händler.

Sonderausstattung

CODE	AUSSTATTUNG	Preis in CHF inkl. MwSt.	CLA 180 d	CLA 200 d	CLA 200 d 4MATIC	CLA 220 d	CLA 220 d 4MATIC	CLA 180	CLA 200	CLA 200 4MATIC	CLA 250	CLA 250 4MATIC	CLA 250 e	AMG CLA 35 4MATIC	MG CLA 45 4MATIC+	AMG CLA 45 S 4MATIC+
459	Luftgefedertes Fahrwerk AMG RIDE CONTROL	1333.-	■	■	■	■	■	■	■	■	■	■	■	●	●	●
	In Verbindung mit 950 (ohne PYH/PYI)	835.-	■	■	■	■	■	■	■	■	■	■	■	●	●	●
	In Kombination mit P71	0.-	■	■	■	■	■	■	■	■	■	■	■	■	○	■
459	Fahrwerk mit adaptiver Dämpfung	1333.-	●	●	●	●	●	●	●	●	●	●	■	■	■	■
463	Head-up-Display	1333.-	●	●	●	●	●	●	●	●	●	●	●	●	●	●
	Nur mit PYM/PYN/PYO/P37															
	In Kombination mit PAU	0.-	○	○	○	○	○	○	○	○	○	○	○	○	○	○
485	Komfortfahrwerk	0.-	■	■	■	■	■	■	■	■	■	■	S	■	■	■
513	Verkehrszeichenerkennung	397.-	●	●	●	●	●	●	●	●	●	●	●	●	●	●
	Nur mit 23P															
550	Anhängervorrichtung und ESP® mit Antriebsschlupfregelung	1077.-	●	●	●	●	●	●	●	●	●	●	●	●	●	●
	Nicht kompatibel mit 554/B26															

● Gegen Aufpreis erhältlich ○ Ohne Aufpreis erhältlich S Serienausstattung ■ Nicht verfügbar

Vorübergehend kann es aufgrund von Lieferengpässen von Fahrzeugkomponenten (insbesondere Halbleitern) zu eingeschränkten Verfügbarkeiten kommen. Fortlaufend aktualisierte Informationen erhalten Sie auf unserer Homepage sowie bei Ihrem Mercedes-Benz Händler.

Sonderausstattung

CODE	AUSSTATTUNG	Preis in CHF inkl. MwSt.	CLA 180 d	CLA 200 d	CLA 200 d 4MATIC	CLA 220 d	CLA 220 d 4MATIC	CLA 180	CLA 200	CLA 200 4MATIC	CLA 250	CLA 250 4MATIC	CLA 250 e	AMG CLA 35 4MATIC	MG CLA 45 4MATIC+	AMG CLA 45 S 4MATIC+
551	Diebstahlwarnsystem mit Vorrüstung für Kollisionserkennung In Verbindung mit P54/P82	337.- 0.-	● ○	● ○	● ○	● ○	● ○	● ○	● ○	● ○	● ○	● ○	● ○	● ○	● ○	● ○
555	AMG Performance Sitze Nur mit PBX/PBY/PBZ Nur mit 287 + U59	0.-	■	■	■	■	■	■	■	■	■	■	■	○	○	○
581	Klimatisierungsautomatik THERMOTRONIC In Verbindung mit PYF/PYH/P37	0.-	○	○	○	○	○	○	○	○	○	○	○	Ⓢ	Ⓢ	Ⓢ
586	Umfeldbeleuchtung mit Projektion des Markenlogos	148.-	●	●	●	●	●	●	●	●	●	●	●	●	●	●
608	Adaptiver Fernlicht-Assistent Nur mit 632	242.-	●	●	●	●	●	●	●	●	●	●	●	●	●	●
628	Adaptiver Fernlicht-Assistent Plus Nur mit 642	0.-	○	○	○	○	○	○	○	○	○	○	○	○	○	○
632	LED High Performance-Scheinwerfer In Verbindung mit PYD/PYF/PYG/PYH/PYI/P37	1118.- 0.-	● ○	● ○	● ○	Ⓢ ■	Ⓢ ■	● ○	● ○	Ⓢ ■	Ⓢ ■	Ⓢ ■	Ⓢ ■	Ⓢ ■	Ⓢ ■	Ⓢ ■
642	MULTIBEAM LED Nur mit PYD/PYF/PYH/P37	566.- 566.-	● ■	● ■	● ■	● ■	● ■	● ■	● ■	● ■	● ■	● ■	● ■	■ ●	■ ●	■ ●
	In Kombination mit PYO	0.-	○	○	○	○	○	○	○	○	○	○	○	○	○	○

● Gegen Aufpreis erhältlich ○ Ohne Aufpreis erhältlich Ⓢ Serienausstattung ■ Nicht verfügbar

Vorübergehend kann es aufgrund von Lieferengpässen von Fahrzeugkomponenten (insbesondere Halbleitern) zu eingeschränkten Verfügbarkeiten kommen. Fortlaufend aktualisierte Informationen erhalten Sie auf unserer Homepage sowie bei Ihrem Mercedes-Benz Händler.

Sonderausstattung

CODE	AUSSTATTUNG	Preis in CHF inkl. MwSt.	CLA 180 d	CLA 200 d	CLA 200 d 4MATIC	CLA 220 d	CLA 220 d 4MATIC	CLA 180	CLA 200	CLA 200 4MATIC	CLA 250	CLA 250 4MATIC	CLA 250 e	AMG CLA 35 4MATIC	MG CLA 45 4MATIC+	AMG CLA 45 S 4MATIC+
682	Feuerlöscher	148.-	●	●	●	●	●	●	●	●	●	●	●	●	●	●
690	Ersatzrad	0.-	○	○	○	○	○	○	○	○	○	○	○	○	○	○
810	Burmester® Surround-Soundsystem Nur mit PYN/PYO In Verbindung mit PYN/PYO In Kombination mit PYN In Kombination mit PYO	559.- 559.- 0.-	● ■ ■	● ■ ■	● ■ ■	● ■ ■	● ■ ■	● ■ ■	● ■ ■	● ■ ■	● ■ ■	● ■ ■	● ■ ■	■ ● ○	■ ● ○	■ ● ○
840	Getönte Wärmeschutzverglasung In Verbindung mit P55 In Verbindung mit P60	404.- 0.- 0.-	● ○ ■	● ○ ■	● ○ ■	● ○ ■	● ○ ■	● ○ ■	● ○ ■	● ○ ■	● ○ ■	● ○ ■	● ○ ■	● ■ ○	● ■ ○	● ■ ○
842	Beifahrersitz klappbar Nur mit 286 + 287 + 7U2 + P59 + U59	202.-	■	■	■	■	● *	● *	● *	● *	● *	● *	●	■	■	■
853	Soundsystem Advanced Nur mit PYN/PYO	0.-	○	○	○	○	○	○	○	○	○	○	○	○	○	○
859	Media-Display Nur mit PYM/PYN/PYO/P37 In Verbindung mit PYM/PYN/PYO/PBP	0.-	○	○	○	○	○	○	○	○	○	○	○	○	○	○

● Gegen Aufpreis erhältlich ○ Ohne Aufpreis erhältlich S Serienausstattung ■ Nicht verfügbar

Vorübergehend kann es aufgrund von Lieferengpässen von Fahrzeugkomponenten (insbesondere Halbleitern) zu eingeschränkten Verfügbarkeiten kommen. Fortlaufend aktualisierte Informationen erhalten Sie auf unserer Homepage sowie bei Ihrem Mercedes-Benz Händler.

Sonderausstattung

CODE	AUSSTATTUNG	Preis in CHF inkl. MwSt.	CLA 180 d	CLA 200 d	CLA 200 d 4MATIC	CLA 220 d	CLA 220 d 4MATIC	CLA 180	CLA 200	CLA 200 4MATIC	CLA 250	CLA 250 4MATIC	CLA 250 e	AMG CLA 35 4MATIC	MG CLA 45 4MATIC+	AMG CLA 45 S 4MATIC+
873	Sitzheizung für Fahrer und Beifahrer Nicht kompatibel mit 401 In Kombination mit PYN/PYO/PBP In Verbindung mit PBX/PBY In Kombination mit PBZ	391.- 0.- 0.- 0.-	●	●	●	●	●	●	●	●	●	●	●	●	●	●
875	Scheibenwaschanlage beheizt	155.-	●	●	●	●	●	●	●	●	●	●	●	●	●	●
877	Ambientebeleuchtung Nur mit PYD/PYF/PYG/PYH/PYI oder AMG Modellen In Verbindung mit PYN/PYO/P37	0.-	○	○	○	○	○	○	○	○	○	○	○	○	Ⓢ	Ⓢ
889	KEYLESS-GO Nur mit PYN/PYO	0.-	○	○	○	○	○	○	○	○	○	○	○	○	○	○
890	EASY-PACK (nur für CLA Shooting Brake) In Verbindung mit PYB/PYD/PYF/PYG/PYH/PYI	0.-	○	○	○	Ⓢ	Ⓢ	○	○	Ⓢ	Ⓢ	Ⓢ	Ⓢ	Ⓢ	Ⓢ	Ⓢ
897	Kabelloses Ladesystem für mobile Geräte vorne im Ablagefach	269.-	●	●	●	●	●	●	●	●	●	●	●	●	●	●
900	AMG Exterieurpaket Silberchrom	741.-	■	■	■	■	■	■	■	■	■	■	■	■	●	●
916	Kraftstofftank 51 l In Verbindung mit PYD/PYF/PYG/PYH/PYI	0.-	■	■	Ⓢ	○	Ⓢ	■	■	Ⓢ	○	Ⓢ	■	Ⓢ	Ⓢ	Ⓢ

● Gegen Aufpreis erhältlich ○ Ohne Aufpreis erhältlich Ⓢ Serienausstattung ■ Nicht verfügbar

Vorübergehend kann es aufgrund von Lieferengpässen von Fahrzeugkomponenten (insbesondere Halbleitern) zu eingeschränkten Verfügbarkeiten kommen. Fortlaufend aktualisierte Informationen erhalten Sie auf unserer Homepage sowie bei Ihrem Mercedes-Benz Händler.

Sonderausstattung

CODE	AUSSTATTUNG	Preis in CHF inkl. MwSt.	CLA 180 d	CLA 200 d	CLA 200 d 4MATIC	CLA 220 d	CLA 220 d 4MATIC	CLA 180	CLA 200	CLA 200 4MATIC	CLA 250	CLA 250 4MATIC	CLA 250 e	AMG CLA 35 4MATIC	MG CLA 45 4MATIC+	AMG CLA 45 S 4MATIC+
942	Laderaum-Paket (nur für CLA Shooting Brake) <small>Nur mit U40</small>	202.-	●	●	●	●	●	●	●	●	●	●	●	●	●	●
14U	Smartphone-Integration (mit Apple CarPlay™ und Android®)	404.-	●	●	●	●	●	●	●	●	●	●	●	●	●	●
23P	Fahrerassistenz-Paket* <small>Nur mit 365 + 513</small>	2074.-	●	●	●	●	●	●	●	●	●	●	●	●	●	●
51U	Innenhimmel Stoff schwarz	0.-	○	○	○	Ⓢ	Ⓢ	○	○	Ⓢ	Ⓢ	Ⓢ	Ⓢ	Ⓢ	Ⓢ	Ⓢ
58U	Innenhimmel Stoff kristallgrau	0.-	○	○	○	○	○	○	○	○	○	○	○	○	○	○
63B	Ladebuchse	0.-	■	■	■	■	■	■	■	■	■	■	Ⓢ	■	■	■
70B	Warnweste für den Fahrer <small>Nicht kompatibel mit 71B</small>	7.-	●	●	●	●	●	●	●	●	●	●	●	●	●	●
71B	Warnweste für Fahrer und Insassen <small>Nicht kompatibel mit 70B</small>	34.-	●	●	●	●	●	●	●	●	●	●	●	●	●	●
73B	Ablagefach in der Mittelkonsole mit Rollenabdeckung <small>Nur mit 421/429</small>	47.-	●	●	●	●	●	●	●	●	●	●	●	Ⓢ	Ⓢ	Ⓢ

* Unsere Fahrerassistenz- und Sicherheitssysteme sind Hilfsmittel und entbinden Sie nicht von Ihrer Verantwortung als Fahrer. Beachten Sie die Hinweise in der Betriebsanleitung und die dort beschriebenen Systemgrenzen.

● Gegen Aufpreis erhältlich ○ Ohne Aufpreis erhältlich Ⓢ Serienausstattung ■ Nicht verfügbar

Vorübergehend kann es aufgrund von Lieferengpässen von Fahrzeugkomponenten (insbesondere Halbleitern) zu eingeschränkten Verfügbarkeiten kommen. Fortlaufend aktualisierte Informationen erhalten Sie auf unserer Homepage sowie bei Ihrem Mercedes-Benz Händler.

Sonderausstattung

CODE	AUSSTATTUNG	Preis in CHF inkl. MwSt.	CLA 180 d	CLA 200 d	CLA 200 d 4MATIC	CLA 220 d	CLA 220 d 4MATIC	CLA 180	CLA 200	CLA 200 4MATIC	CLA 250	CLA 250 4MATIC	CLA 250 e	AMG CLA 35 4MATIC	MG CLA 45 4MATIC+	AMG CLA 45 S 4MATIC+
77B	MBUX Interieur-Assistent Nur mit PYM/PYN/PYO In Kombination mit PAU	0.-	○	○	○	○	○	○	○	○	○	○	○	○	○	○
7U1	Vordersitze mechanisch verstellbar	0.-	○	○	○	○	○	○	○	○	○	○	■	■	■	■
7U2	Komfort-Sitze Nur mit PYF/PYG	0.-	○	○	○	○	○	○	○	○	○	○	○	■	■	■
7U3	Sportsitze In Verbindung mit PYH/PYI/P37	404.- 0.-	●	●	●	●	●	●	●	●	●	●	●	§	§	§
B26	AMG Aerodynamik-Paket Nur mit P60 In Kombination mit PAA	1818.- 0.-	■	■	■	■	■	■	■	■	■	■	■	●	●	●
B32	Ladekabel für Industriesteckdose, 5 m, glatt	0.-	■	■	■	■	■	■	■	■	■	■	●	■	■	■
B68	Fahrzeugschlüssel in Weiss glänzend mit Gehäuse in Hochglanzchrom Nur mit 890	135.-	●	●	●	●	●	●	●	●	●	●	●	●	●	●
9B2	Ladekabel für Wallbox und öffentliche Ladestationen, 5 m, glatt	0.-	■	■	■	■	■	■	■	■	■	■	●	■	■	■

● Gegen Aufpreis erhältlich ○ Ohne Aufpreis erhältlich § Serienausstattung ■ Nicht verfügbar

Vorübergehend kann es aufgrund von Lieferengpässen von Fahrzeugkomponenten (insbesondere Halbleitern) zu eingeschränkten Verfügbarkeiten kommen. Fortlaufend aktualisierte Informationen erhalten Sie auf unserer Homepage sowie bei Ihrem Mercedes-Benz Händler.

Sonderausstattung

CODE	AUSSTATTUNG	Preis in CHF inkl. MwSt.	CLA 180 d	CLA 200 d	CLA 200 d 4MATIC	CLA 220 d	CLA 220 d 4MATIC	CLA 180	CLA 200	CLA 200 4MATIC	CLA 250	CLA 250 4MATIC	CLA 250 e	AMG CLA 35 4MATIC	MG CLA 45 4MATIC+	AMG CLA 45 S 4MATIC+
P17	KEYLESS-GO Komfort-Paket Nur mit PYN/PYO	0.-	○	○	○	○	○	○	○	○	○	○	○	○	○	○
P34	Lederpaket	1872.-	●	●	●	●	●	●	●	●	●	●	●	■	■	■
		1347.-	■	■	■	■	■	■	■	■	■	■	■	●	●	●
	In Verbindung mit PYH/PYI	1347.-	●	●	●	●	●	●	●	●	●	●	●	■	■	■
	In Kombination mit PBZ	0.-	■	■	■	■	■	■	■	■	■	■	■	○	○	○
P37	Edition 2020 In Kombination mit PYD	6431.-	●	●	●	●	●	●	●	●	●	●	●	■	■	■
P39	Leder-Paket AMG	1347.-	●	●	●	●	●	●	●	●	●	●	●	●	●	●
	Nur mit 286 + 950 + U59															
	In Verbindung mit PYH/PYI	1347.-	●	●	●	●	●	●	●	●	●	●	●	■	■	■
	In Kombination mit PBZ	0.-	■	■	■	■	■	■	■	■	■	■	■	○	○	○

● Gegen Aufpreis erhältlich ○ Ohne Aufpreis erhältlich S Serienausstattung ■ Nicht verfügbar

Vorübergehend kann es aufgrund von Lieferengpässen von Fahrzeugkomponenten (insbesondere Halbleitern) zu eingeschränkten Verfügbarkeiten kommen. Fortlaufend aktualisierte Informationen erhalten Sie auf unserer Homepage sowie bei Ihrem Mercedes-Benz Händler.

Sonderausstattung

CODE	AUSSTATTUNG	Preis in CHF inkl. MwSt.	CLA 180 d	CLA 200 d	CLA 200 d 4MATIC	CLA 220 d	CLA 220 d 4MATIC	CLA 180	CLA 200	CLA 200 4MATIC	CLA 250	CLA 250 4MATIC	CLA 250 e	AMG CLA 35 4MATIC	MG CLA 45 4MATIC+	AMG CLA 45 S 4MATIC+
P44	Park-Paket mit Rückfahrkamera In Kombination mit PYM/PYN/PYO	801.- 0.-	● ○	● ○	● ○	● ○	● ○	● ○	● ○	● ○	● ○	● ○	● ○	● ○	● ○	● ○
P47	Park-Paket mit 360°-Kamera Nur mit PYM/PYN/PYO	552.-	●	●	●	●	●	●	●	●	●	●	●	●	●	●
P49	Spiegel-Paket In Kombination mit PYM/PYN/PYO	566.- 0.-	● ○	● ○	● ○	● ○	● ○	● ○	● ○	● ○	● ○	● ○	● ○	● ○	● ○	● ○
P54	URBAN GUARD Fahrzeugschutz Nicht kompatibel mit P82	593.-	●	●	●	●	●	●	●	●	●	●	●	●	●	●
P60	AMG Sport-Paket Black	1010.-	■	■	■	■	■	■	■	■	■	■	■	●	●	●
P71	AMG DYNAMIC Paket	3569.-	■	■	■	■	■	■	■	■	■	■	■	■	●	■
P82	URBAN GUARD Fahrzeugschutz Plus Nicht kompatibel mit P54	862.-	●	●	●	●	●	●	●	●	●	●	●	●	■	■
R66	Reifen mit Notlaufeigenschaften Nicht kompatibel mit 645/77R/B51/RUG/RVG/RVK/R00/R05/R89	296.-	●	●	●	●	●	●	●	●	●	●	●	■	■	■

● Gegen Aufpreis erhältlich ○ Ohne Aufpreis erhältlich S Serienausstattung ■ Nicht verfügbar

Vorübergehend kann es aufgrund von Lieferengpässen von Fahrzeugkomponenten (insbesondere Halbleitern) zu eingeschränkten Verfügbarkeiten kommen. Fortlaufend aktualisierte Informationen erhalten Sie auf unserer Homepage sowie bei Ihrem Mercedes-Benz Händler.

Sonderausstattung

CODE	AUSSTATTUNG	Preis in CHF inkl. MwSt.	CLA 180 d	CLA 200 d	CLA 200 d 4MATIC	CLA 220 d	CLA 220 d 4MATIC	CLA 180	CLA 200	CLA 200 4MATIC	CLA 250	CLA 250 4MATIC	CLA 250 e	AMG CLA 35 4MATIC	AMG CLA 45 S 4MATIC+
U19	MBUX Augmented Reality für Navigation Nur mit PYM/PYN/PYO	525.-	●	●	●	●	●	●	●	●	●	●	●	●	●
U22	4-Wege-Lordosenstütze In Kombination mit PYO	283.- 0.-	● ○	● ○	● ○	● ○	● ○	● ○	● ○	● ○	● ○	● ○	● ○	● ○	● ○
U45	Einstiegsleisten mit «Mercedes-Benz» Schriftzug, beleuchtet und mit Wechselcover Nur mit PYN/PYO	0.-	○	○	○	○	○	○	○	○	○	○	○	○	○
U26	AMG Fussmatten Nur mit PYH/PYI	0.-	○	○	○	○	○	○	○	○	○	○	○	S	S
U28	Sportbremsanlage Nur mit PYH/PYI/P37	0.-	○	○	○	○	○	○	○	○	○	○	○	■	■
U35	12-V-Steckdose im Laderaum Nur mit 942	0.-	○	○	○	○	○	○	○	○	○	○	○	○	○

● Gegen Aufpreis erhältlich ○ Ohne Aufpreis erhältlich S Serienausstattung ■ Nicht verfügbar

Vorübergehend kann es aufgrund von Lieferengpässen von Fahrzeugkomponenten (insbesondere Halbleitern) zu eingeschränkten Verfügbarkeiten kommen. Fortlaufend aktualisierte Informationen erhalten Sie auf unserer Homepage sowie bei Ihrem Mercedes-Benz Händler.

Sonderausstattung

CODE	AUSSTATTUNG	Preis in CHF inkl. MwSt.	CLA 180 d	CLA 200 d	CLA 200 d 4MATIC	CLA 220 d	CLA 220 d 4MATIC	CLA 180	CLA 200	CLA 200 4MATIC	CLA 250	CLA 250 4MATIC	CLA 250 e	AMG CLA 35 4MATIC	MG CLA 45 4MATIC+	AMG CLA 45 S 4MATIC+
U70	Bremssättel rot lackiert Nur mit P71	431.- 0.-	■	■	■	■	■	■	■	■	■	■	■	●	■	■
U88	AMG Lenkradtasten In Verbindung mit L6G	471.- 0.-	■	■	■	■	■	■	■	■	■	■	■	●	■	■
L3B	Multifunktions-Sportlenkrad in Leder Nappa Nur mit Code 443 + PYD/PYF/PYG	0.-	○	○	○	○	○	○	○	○	○	○	○	■	■	■
L3E	Multifunktions-Sportlenkrad in Leder Nicht kompatibel mit PYH/P37/443/L3B In Verbindung mit PYB/PYD	236.- 0.-	●	●	●	■	■	●	●	■	■	■	■	■	■	■
L5C	Multifunktions-Sportlenkrad in Leder Nappa Nur mit PYH/P37	0.-	○	○	○	○	○	○	○	○	○	○	○	■	■	■
L6G	AMG Performance Lenkrad in Mikrofaser DINAMICA In Kombination mit P71	135.- 94.-	■	■	■	■	■	■	■	■	■	■	■	■	■	●
L6J	AMG Performance Lenkrad in Leder Nappa	0.-	■	■	■	■	■	■	■	■	■	■	■	■	■	○
L6K	AMG Performance Lenkrad in Leder Nappa/Mikrofaser DINAMIC In Kombination mit P71	0.- 0.-	■	■	■	■	■	■	■	■	■	■	■	■	○	■
PAA	AMG Aerodynamik-Paket Plus Nur mit B26 + P60 + U94	3098.-	■	■	■	■	■	■	■	■	■	■	■	●	●	●

● Gegen Aufpreis erhältlich ○ Ohne Aufpreis erhältlich S Serienausstattung ■ Nicht verfügbar

Vorübergehend kann es aufgrund von Lieferengpässen von Fahrzeugkomponenten (insbesondere Halbleitern) zu eingeschränkten Verfügbarkeiten kommen. Fortlaufend aktualisierte Informationen erhalten Sie auf unserer Homepage sowie bei Ihrem Mercedes-Benz Händler.

Sonderausstattung

CODE	AUSSTATTUNG	Preis in CHF inkl. MwSt.	CLA 180 d	CLA 200 d	CLA 200 d 4MATIC	CLA 220 d	CLA 220 d 4MATIC	CLA 180	CLA 200	CLA 200 4MATIC	CLA 250	CLA 250 4MATIC	CLA 250 e	AMG CLA 35 4MATIC	MG CLA 45 4MATIC+	AMG CLA 45 S 4MATIC+
PAU	MBUX Innovations-Paket Nur mit PYM/PYN/PYO	1549.-	●	●	●	●	●	●	●	●	●	●	●	●	●	●
PBF	Konnektivitäts-Paket Navigation In Kombination mit PYM/PYN/PYO	875.- 135.-	●	●	●	●	●	●	●	●	●	●	●	●	●	●
PBP	ENERGIZING Paket Nur mit PYN/PYO	135.-	●	●	●	●	●	●	●	●	●	●	●	●	●	●
PBY	Paket AMG Performance Sitz Advanced Nur mit PYN/PYO In Kombination mit PYN In Kombination mit PYO	4014.- 2956.-	■	■	■	■	■	■	■	■	■	■	■	●	●	●
PBZ	Paket AMG Performance Sitz High-End Nur mit PYN/PYO In Kombination mit PYN In Kombination mit PYO	5563.- 4505.-	■	■	■	■	■	■	■	■	■	■	■	●	●	●

● Gegen Aufpreis erhältlich ○ Ohne Aufpreis erhältlich S Serienausstattung ■ Nicht verfügbar

Vorübergehend kann es aufgrund von Lieferengpässen von Fahrzeugkomponenten (insbesondere Halbleitern) zu eingeschränkten Verfügbarkeiten kommen. Fortlaufend aktualisierte Informationen erhalten Sie auf unserer Homepage sowie bei Ihrem Mercedes-Benz Händler.

Der neue GLA

Technische Daten.

Coupé – Technische Daten Benzin

	CLA 180	CLA 200	CLA 200 4MATIC	CLA 250	CLA 250 4MATIC	CLA 250 e	CLA 35	CLA 45	CLA 45 S		
MOTOR											
Zylinderanordnung	R4	R4	R4	R4	R4	R4	R4	R4	R4	R4	
Zylinderanzahl	4	4	4	4	4	4	4	4	4	4	
Hubraum (cm³)	1332	1332	1332	1991	1991	1332	1991	1991	1991	1991	
Maximale Nennleistung (kW [PS] DIN)	100 [136]	120 [163]	120 [163]	165 [224]	165 [224]	118 [160]	225 [306]	285 [387]	310 [421]		
Maximales Drehmoment (Nm bei 1/min thermisch)	200/1460–4000	250/1620–4000	250/1620–4000	350/1800–4000	350/1800–4000	230/1620–4000	400/3000–4000	480/4750–5000	500/5000–5250		
Tankinhalt (l)	43	43	51	51	51	35	51	51	51	51	
Elektrische Reichweite bis zu (km)						74					
GETRIEBE											
	6-Gang-Schaltgetriebe	7G-DCT Automatik	6-Gang-Schaltgetriebe	7G-DCT Automatik	8G-DCT Automatik	7G-DCT Automatik	7G-DCT Automatik	8G-DCT Automatik	Speedshift 8G-DCT	Speedshift 8G-DCT	Speedshift 8G-DCT
FAHRLEISTUNG											
Höchstgeschwindigkeit (km/h)	216	216	229	229	225	250	250	240	250	250	270
0–100 km/h (s)	9,0	9,0	8,2	8,2	8,7	6,3	6,3	6,8	4,9	4,1	4,0
VERBRAUCH UND EMISSIONSAUSSTOSS											
Verbrauch kombiniert (l/100 km)	7	7	7	7	7,9	7,8	8,3	1,5	9,3	9,4	9,4
Benzinäquivalent								3,4			
CO ₂ -Emission (g/km) nach 715/2007/EWG	159	159	159	159	180	178	189	35	210	214	214
CO ₂ -Emission aus der Treibstoff- und/oder der Strombereitstellung (g/km)	35	35	35	35	40	39	42	12	47	48	48
Elektr. Energieverbrauch (kWh/100 km)								17,5			
ENERGIEEFFIZIENZ-KATEGORIE											
	D	D	D	D	E	E	F	A	F	F	F
MASSE (KG)											
Leergewicht nach VO (EG) 1230/2012	1410–1590	1425–1605	1420–1600	1435–1615	1500–1680	1490–1670	1550–1730	1720–1885	1615–1755	1680–1820	1695–1825
Zulässiges Gesamtgewicht	1930	1945	1935	1950	2025	2025	2085	2200	2115	2175	2175
Maximale Dachlast (kg)	100	100	100	100	100	100	100	100	100	100	100
Anhänger gebremst/ungebremst	1400/705	1400/710	1600/710	1600/715	1800/750	1600/750	1800/750	1600/750	1800/750	1500/750	1500/750

Der Treibstoff-/Stromnormverbrauch wird nach der Messmethode 715/2007/EWG in der gegenwärtig gültigen Fassung ermittelt. Die angegebenen Werte zu Energieverbrauch und CO₂-Emissionen sind Schweizer Werte auf Basis Typengenehmigung. Es handelt sich dabei um Werte, die im WLTP-Messzyklus ermittelt wurden. Je nach Fahrweise, Strassen- und Verkehrsverhältnissen, Umwelteinflüssen und Fahrzeugzustand können sich in der Praxis Verbrauchswerte ergeben, die von den angegebenen Werten abweichen. Die Angaben beziehen sich nicht auf ein einzelnes Fahrzeug und sind nicht Bestandteil des Angebots, sondern dienen allein Vergleichszwecken zwischen verschiedenen Fahrzeugtypen. Damit Energieverbräuche unterschiedlicher Antriebsformen (Benzin, Diesel, Gas, Strom usw.) vergleichbar sind, werden sie zusätzlich als sogenannte Benzinäquivalente (Masseinheit für Energie) ausgewiesen. CO₂ ist das für die Erderwärmung hauptverantwortliche Treibhausgas; die mittlere CO₂-Emission aller (markenübergreifend) angebotenen Fahrzeugtypen beträgt für das Jahr 2022 149 g/km, provisorischer Zielwert: 118 g/km.

Coupé – Technische Daten Diesel

	CLA 180 d		CLA 200 d		CLA 200 d 4MATIC	CLA 220 d	CLA 220 d 4MATIC
MOTOR							
Zylinderanordnung	R4		R4		R4	R4	R4
Zylinderanzahl	4		4		4	4	4
Hubraum (cm³)	1950		1950		1950	1950	1950
Maximale Nennleistung (kW [PS] DIN)	85 [116]		110 [150]		110 [150]	140 [190]	140 [190]
Maximales Drehmoment (Nm bei 1/min thermisch)	280/1300-2600		320/1400-3200		320/1400-3200	400/1600-2600	400/1600-2600
Tankinhalt (l)	43		43		51	51	51
GETRIEBE							
	6-Gang-Schaltgetriebe	8G-DCT Automatik	6-Gang-Schaltgetriebe	8G-DCT Automatik	8G-DCT Automatik	8G-DCT Automatik	8G-DCT Automatik
FAHRLEISTUNG							
Höchstgeschwindigkeit (km/h)	205	205	226	226	226	244	244
0-100 km/h (s)	10,4	9,8	8,3	8,3	8,3	7,1	7,1
VERBRAUCH UND EMISSIONSAUSSTOSS							
Verbrauch kombiniert (l/100 km)	5,7	5,9	5,6	5,8	5,9	5,8	5,9
Benzinäquivalent	6,5	6,7	6,4	6,6	6,7	6,6	6,7
CO ₂ -Emission (g/km) nach 715/2007/EWG	149	155	148	152	155	152	154
CO ₂ -Emission aus der Treibstoff- und/oder der Strombereitstellung (g/km)	28	29	27	28	29	28	29
Elektr. Energieverbrauch (kWh/100 km)							
ENERGIEEFFIZIENZ-KATEGORIE							
	C	C	B	C	C	C	C
MASSE (KG)							
Leergewicht nach VO (EG) 1230/2012	1530-1710	1560-1740	1530-1710	1560-1740	1615-1785	1560-1740	1615-1785
Zulässiges Gesamtgewicht	2025	2055	2025	2055	2115	2065	2125
Maximale Dachlast (kg)	100	100	100	100	100	100	100
Anhänger gebremst/ungebremst	1400/740	1400/750	1600/750	1600/750	1800/750	1600/750	1800/750

Der Treibstoff-/Stromnormverbrauch wird nach der Messmethode 715/2007/EWG in der gegenwärtig gültigen Fassung ermittelt. Die angegebenen Werte zu Energieverbrauch und CO₂-Emissionen sind Schweizer Werte auf Basis Typengenehmigung. Es handelt sich dabei um Werte, die im WLTP-Messzyklus ermittelt wurden. Je nach Fahrweise, Strassen- und Verkehrsverhältnissen, Umwelteinflüssen und Fahrzeugzustand können sich in der Praxis Verbrauchswerte ergeben, die von den angegebenen Werten abweichen. Die Angaben beziehen sich nicht auf ein einzelnes Fahrzeug und sind nicht Bestandteil des Angebots, sondern dienen allein Vergleichszwecken zwischen verschiedenen Fahrzeugtypen. Damit Energieverbräuche unterschiedlicher Antriebsformen (Benzin, Diesel, Gas, Strom usw.) vergleichbar sind, werden sie zusätzlich als sogenannte Benzinäquivalente (Masseinheit für Energie) ausgewiesen. CO₂ ist das für die Erderwärmung hauptverantwortliche Treibhausgas; die mittlere CO₂-Emission aller (markenübergreifend) angebotenen Fahrzeugtypen beträgt für das Jahr 2022 149 g/km, provisorischer Zielwert: 118 g/km.

Shooting Brake – Technische Daten Benzin

	CLA 180		CLA 200		CLA 250	CLA 250 4MATIC	CLA 250 e	CLA 35	CLA 45 S
MOTOR									
Zylinderanordnung	R4		R4		R4	R4	R4	R4	R4
Zylinderanzahl	4		4		4	4	4	4	4
Hubraum (cm ³)	1332		1332		1991	1991	1332	1991	1991
Maximale Nennleistung (kW [PS] DIN)	100 [136]		120 [163]		165 [224]	165 [224]	118 [160]	225 [306]	310 [421]
Maximales Drehmoment (Nm bei 1/min thermisch)	200/1460-4000		250/1620-4000		350/1800-4000	350/1800-4000	230/1.620-4.000	400/3000-4000	500/5000-5250
Tankinhalt (l)	43		43		51	51	35	51	51
Elektrische Reichweite bis zu (km)							74		
GETRIEBE									
	6-Gang-Schaltgetriebe	7G-DCT Automatik	6-Gang-Schaltgetriebe	7G-DCT Automatik	7G-DCT Automatik	7G-DCT Automatik	8G-DCT Automatik	Speedshift 8G-DCT	Speedshift 8G-DCT
FAHRLEISTUNG									
Höchstgeschwindigkeit (km/h)	215	215	226	226	250	250	240	250	270
0-100 km/h (s)	9,2	9,2	8,4	8,4	6,4	6,4	6,9	4,9	4,0
VERBRAUCH UND EMISSIONSAUSSTOSS									
Verbrauch kombiniert (l/100 km)	7	7	7	7	7,8	8,3	1,5	9,3	9,4
Benzinäquivalent							3,4		
CO ₂ -Emission (g/km) nach 715/2007/EWG	159	159	159	159	178	189	35	210	214
CO ₂ -Emission aus der Treibstoff- und/oder der Strombereitstellung (g/km)	35	35	35	35	39	42	12	47	48
Elektr. Energieverbrauch (kWh/100 km)							17,5		
ENERGIEEFFIZIENZ-KATEGORIE									
	D	D	D	D	E	F	A	F	F
MASSE (KG)									
Leergewicht nach VO (EG) 1230/2012	1440-1625	1455-1640	1445-1630	1465-1650	1515-1709	1575-1769	1745-1915	1645-1790	1715-1845
Zulässiges Gesamtgewicht	2000	2015	2010	2025	2095	2160	2270	2155	2205
Maximale Dachlast (kg)	100	100	100	100	100	100	100	100	100
Anhänger gebremst/ungebremst	1400/720	1400/725	1600/720	1600/730	1600/750	1600/750	1600/750	1800/750	1500/750

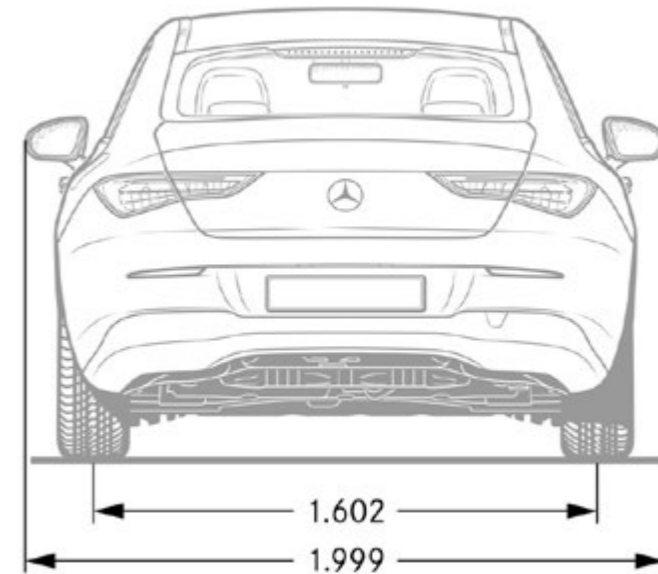
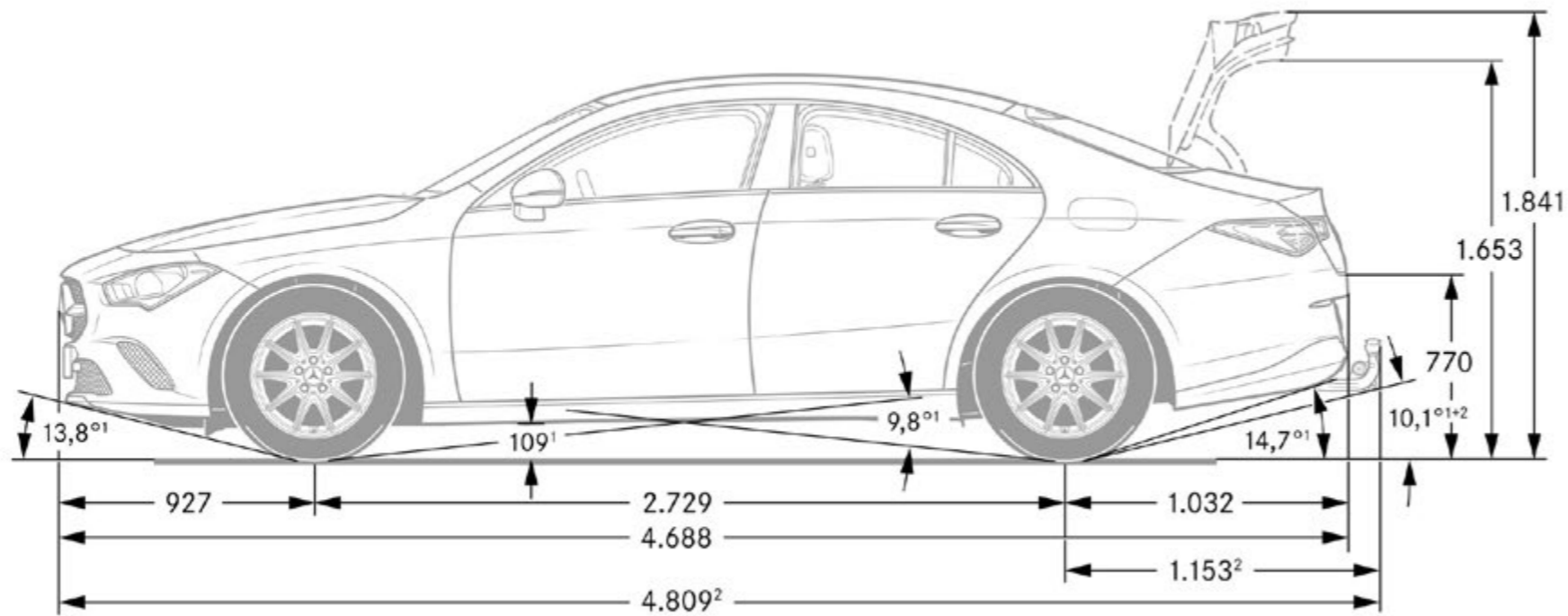
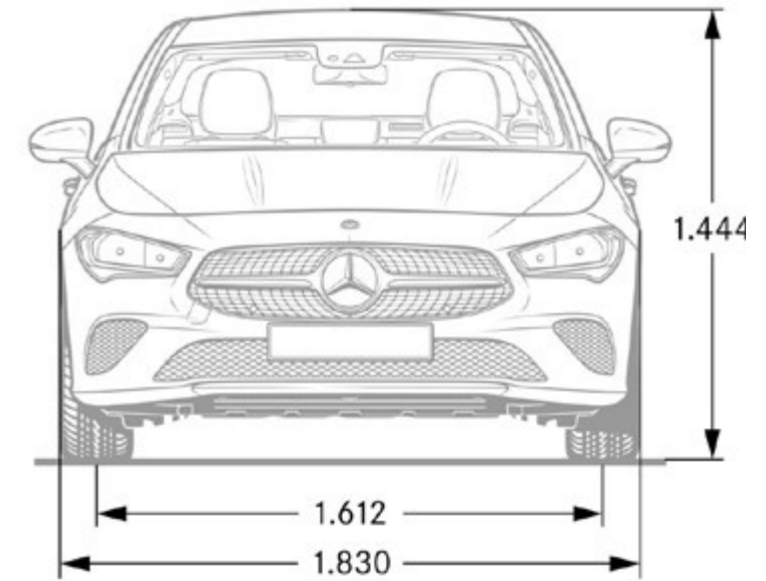
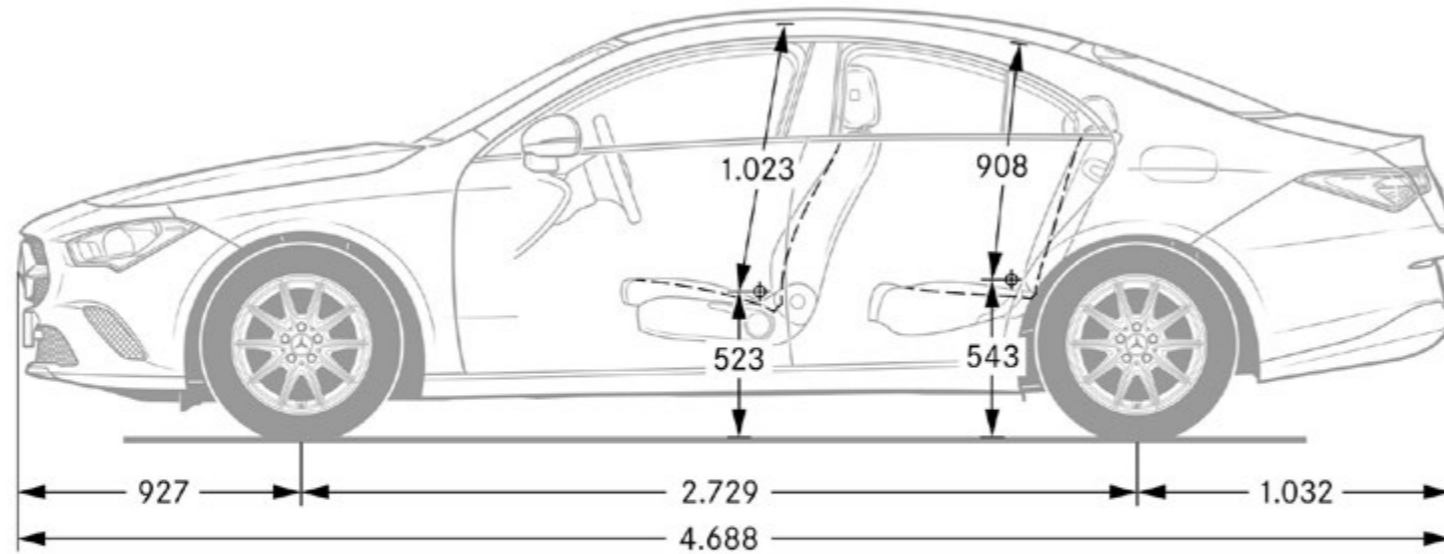
Der Treibstoff-/Stromnormverbrauch wird nach der Messmethode 715/2007/EWG in der gegenwärtig gültigen Fassung ermittelt. Die angegebenen Werte zu Energieverbrauch und CO₂-Emissionen sind Schweizer Werte auf Basis Typengenehmigung. Es handelt sich dabei um Werte, die im WLTP-Messzyklus ermittelt wurden. Je nach Fahrweise, Strassen- und Verkehrsverhältnissen, Umwelteinflüssen und Fahrzeugzustand können sich in der Praxis Verbrauchswerte ergeben, die von den angegebenen Werten abweichen. Die Angaben beziehen sich nicht auf ein einzelnes Fahrzeug und sind nicht Bestandteil des Angebots, sondern dienen allein Vergleichszwecken zwischen verschiedenen Fahrzeugtypen. Damit Energieverbräuche unterschiedlicher Antriebsformen (Benzin, Diesel, Gas, Strom usw.) vergleichbar sind, werden sie zusätzlich als sogenannte Benzinäquivalente (Masseinheit für Energie) ausgewiesen. CO₂ ist das für die Erderwärmung hauptverantwortliche Treibhausgas; die mittlere CO₂-Emission aller (markenübergreifend) angebotenen Fahrzeugtypen beträgt für das Jahr 2022 149 g/km, provisorischer Zielwert: 118 g/km.

Shooting Brake – Technische Daten Diesel

	CLA 180 d		CLA 200 d		CLA 200 d 4MATIC	CLA 220 d	CLA 220 d 4MATIC
MOTOR							
Zylinderanordnung	R4		R4		R4	R4	R4
Zylinderanzahl	4		4		4	4	4
Hubraum (cm ³)	1950		1950		1950	1950	1950
Maximale Nennleistung (kW [PS] DIN)	85 [116]		110 [150]		110 [150]	140 [190]	140 [190]
Maximales Drehmoment (Nm bei 1/min thermisch)	280/1300-2600		320/1400-3200		320/1400-3200	400/1600-2600	400/1600-2600
Tankinhalt (l)	43		43		51	51	51
GETRIEBE							
	6-Gang-Schaltgetriebe	8G-DCT Automatik	6-Gang-Schaltgetriebe	8G-DCT Automatik	8G-DCT Automatik	8G-DCT Automatik	8G-DCT Automatik
FAHRLEISTUNG							
Höchstgeschwindigkeit (km/h)	203	203	221	221	201	237	235
0-100 km/h (s)	10,6	9,9	8,4	8,4	8,7	7,2	7,1
VERBRAUCH UND EMISSIONSAUSSTOSS							
Verbrauch kombiniert (l/100 km)	5,7	5,9	5,6	5,8	6,2	5,8	6,2
Benzinäquivalent	6,5	6,7	6,4	6,6	7,1	6,6	7,1
CO ₂ -Emission (g/km) nach 715/2007/EWG	149	155	148	152	162	152	164
CO ₂ -Emission aus der Treibstoff- und/oder der Strombereitstellung (g/km)	28	29	27	28	30	28	30
Elektr. Energieverbrauch (kWh/100 km)							
ENERGIEEFFIZIENZ-KATEGORIE							
	C	C	B	C	D	C	D
MASSE (KG)							
Leergewicht nach VO (EG) 1230/2012	1560-1745	1590-1775	1560-1745	1590-1775	1640-1815	1585-1769	1640-1824
Zulässiges Gesamtgewicht	2090	2120	2090	2120	2185	2140	2200
Maximale Dachlast (kg)	100	100	100	100	100	100	100
Anhänger gebremst/ungebremst	1400/750	1400/750	1600/750	1600/750	1800/750	1600/750	1800/750

Der Treibstoff-/Stromnormverbrauch wird nach der Messmethode 715/2007/EWG in der gegenwärtig gültigen Fassung ermittelt. Die angegebenen Werte zu Energieverbrauch und CO₂-Emissionen sind Schweizer Werte auf Basis Typengenehmigung. Es handelt sich dabei um Werte, die im WLTP-Messzyklus ermittelt wurden. Je nach Fahrweise, Strassen- und Verkehrsverhältnissen, Umwelteinflüssen und Fahrzeugzustand können sich in der Praxis Verbrauchswerte ergeben, die von den angegebenen Werten abweichen. Die Angaben beziehen sich nicht auf ein einzelnes Fahrzeug und sind nicht Bestandteil des Angebots, sondern dienen allein Vergleichszwecken zwischen verschiedenen Fahrzeugtypen. Damit Energieverbräuche unterschiedlicher Antriebsformen (Benzin, Diesel, Gas, Strom usw.) vergleichbar sind, werden sie zusätzlich als sogenannte Benzinäquivalente (Masseinheit für Energie) ausgewiesen. CO₂ ist das für die Erderwärmung hauptverantwortliche Treibhausgas; die mittlere CO₂-Emission aller (markenübergreifend) angebotenen Fahrzeugtypen beträgt für das Jahr 2022 149 g/km, provisorischer Zielwert: 118 g/km.

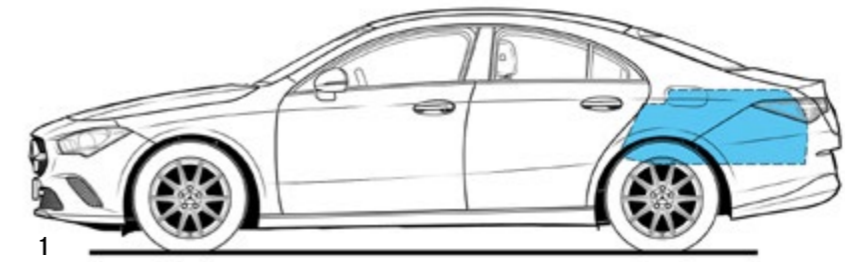
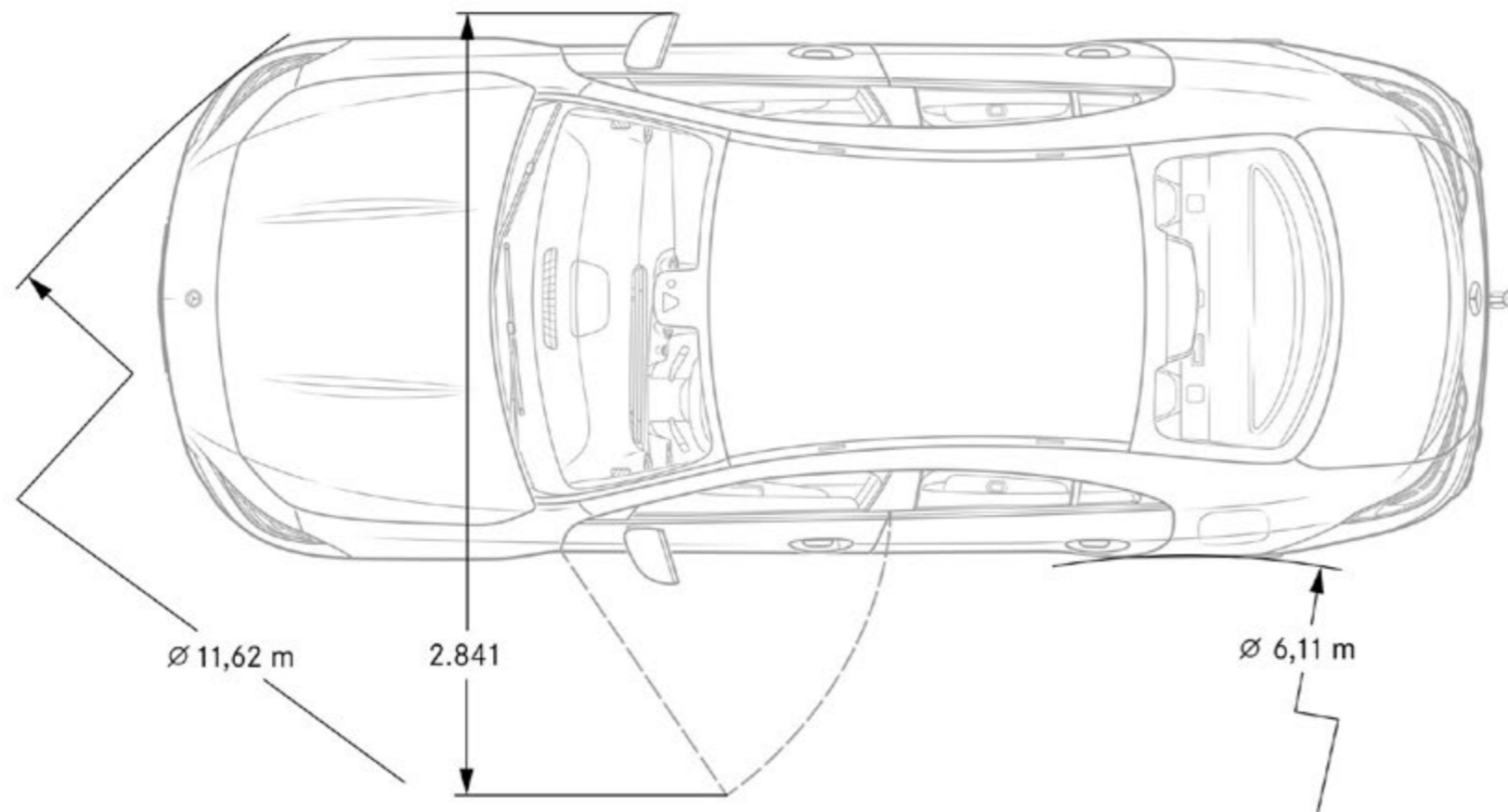
CLA Coupé - Abmessungen



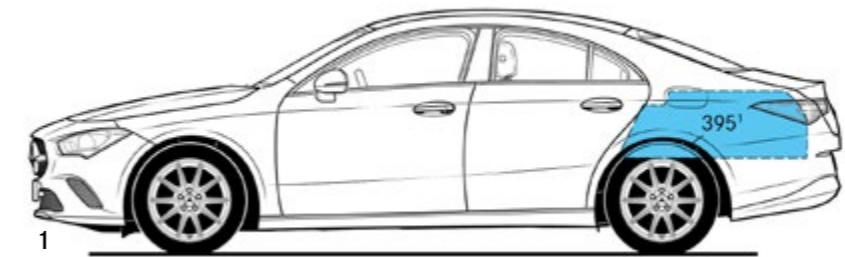
Bei den Abmessungen handelt es sich um Mittelwerte, kleine Abweichungen sind möglich.

Vorübergehend kann es aufgrund von Lieferengpässen von Fahrzeugkomponenten (insbesondere Halbleitern) zu eingeschränkten Verfügbarkeiten kommen. Fortlaufend aktualisierte Informationen erhalten Sie auf unserer Homepage sowie bei Ihrem Mercedes-Benz Händler.

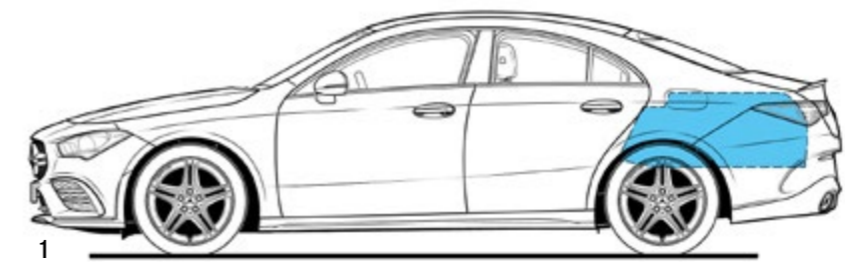
CLA Coupé – Abmessungen und Gepäckraumvolumen



CLA 180 Coupé



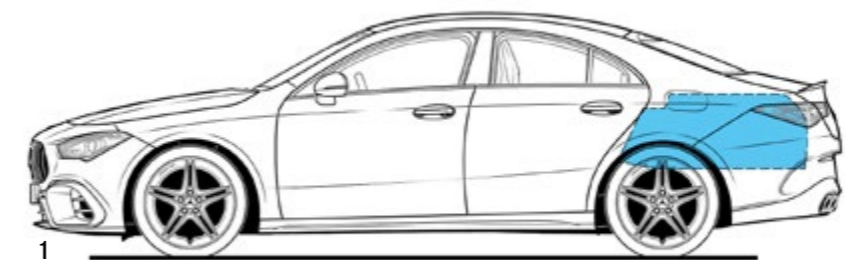
CLA 250 e Coupé



CLA 35 Coupé



CLA 45 Coupé



CLA 45 S Coupé

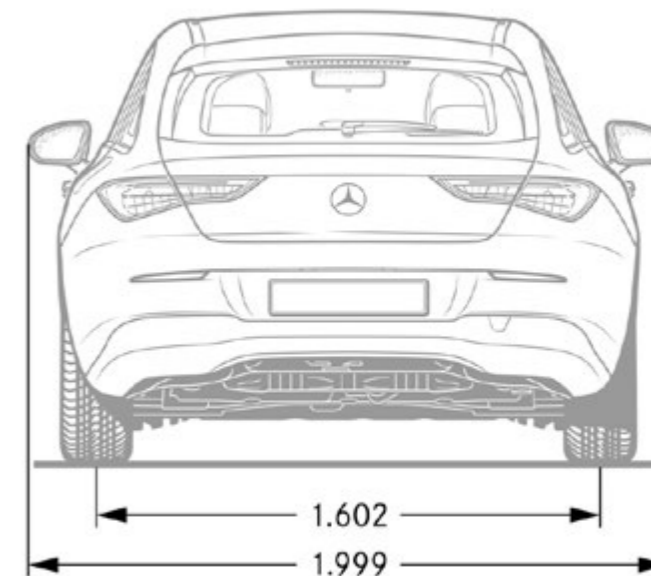
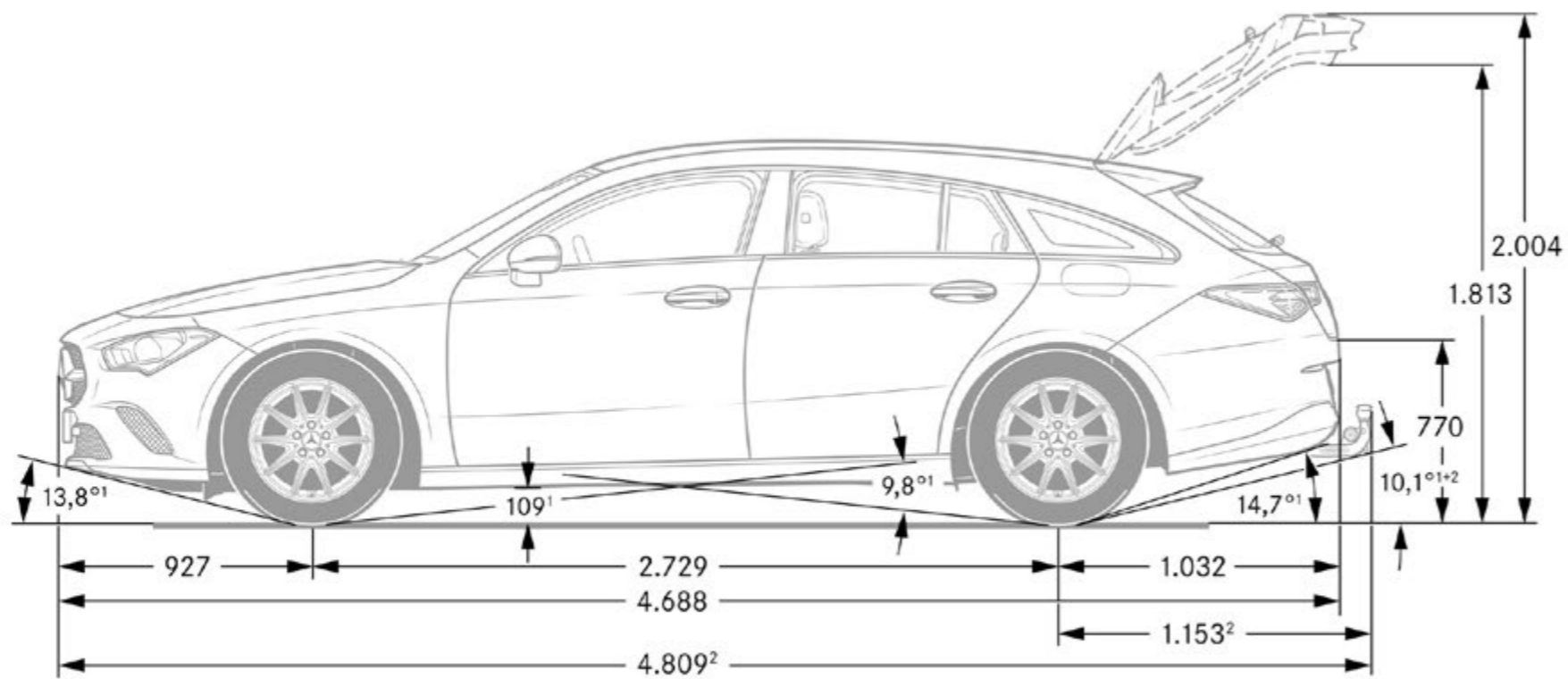
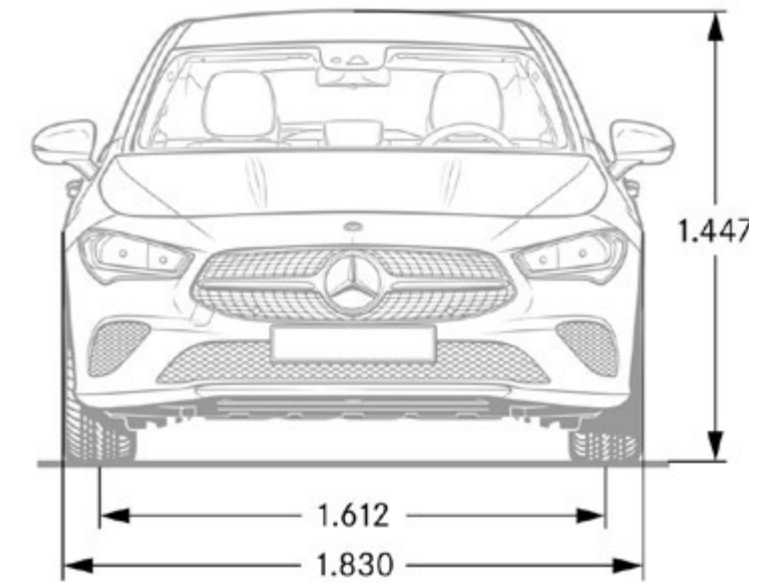
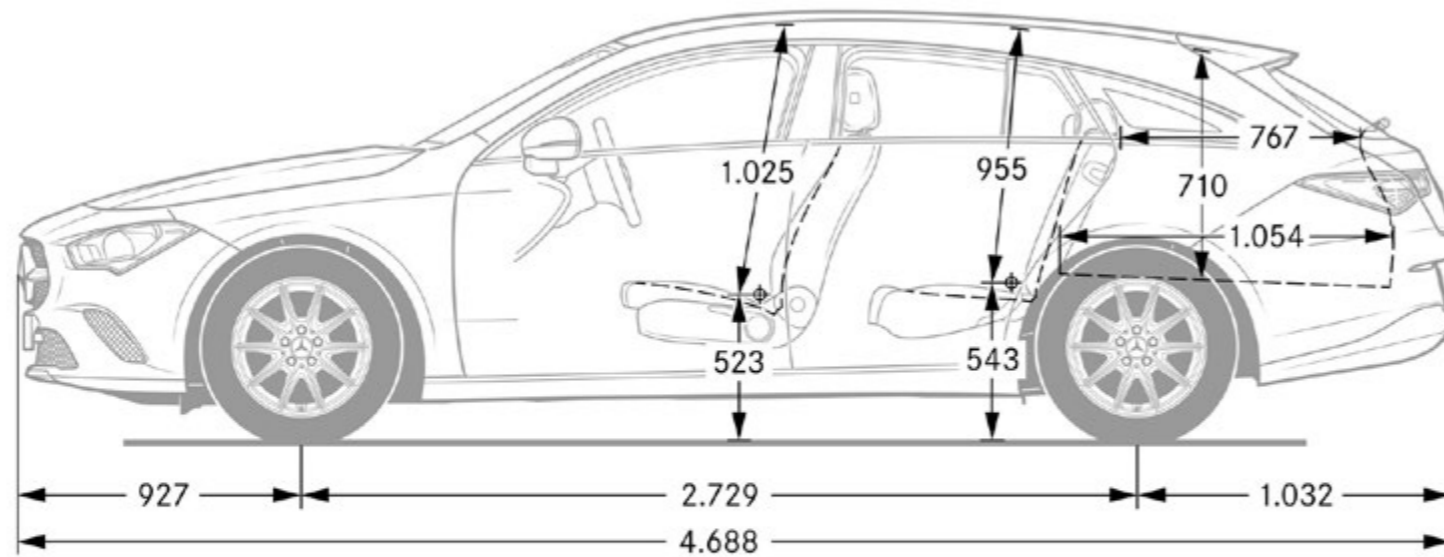
* Gepäckraumvolumen entspricht Richtlinie ISO 3832:2002-06.

1. Geschlossener Gepäckraum hinter Fondsitzelehne, Beladung über einen Gepäckraumdeckel, Volumen: 460 Liter (V 210-2)

Bei den Abmessungen handelt es sich um Mittelwerte, kleine Abweichungen sind möglich.

Vorübergehend kann es aufgrund von Lieferengpässen von Fahrzeugkomponenten (insbesondere Halbleitern) zu eingeschränkten Verfügbarkeiten kommen. Fortlaufend aktualisierte Informationen erhalten Sie auf unserer Homepage sowie bei Ihrem Mercedes-Benz Händler.

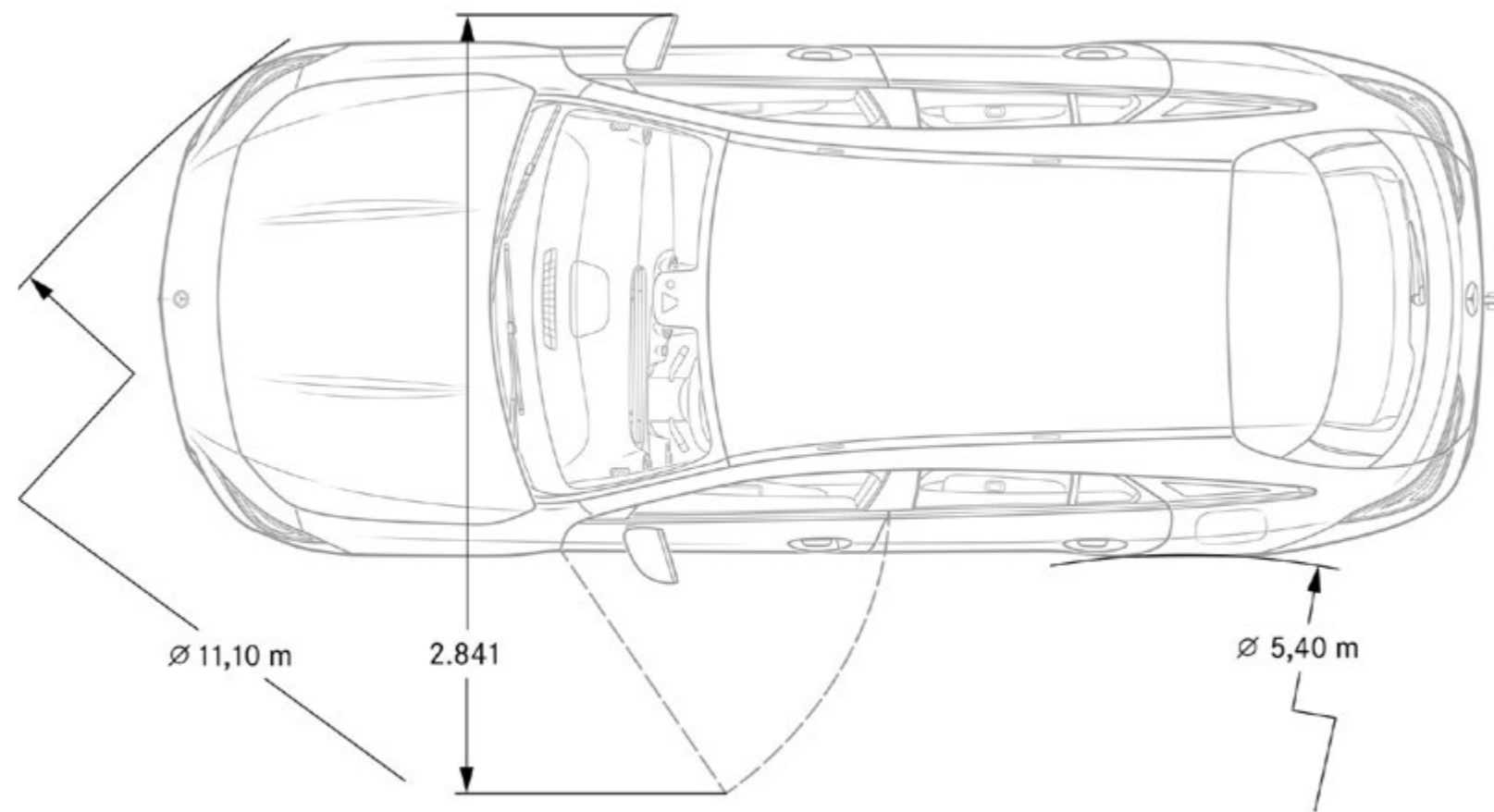
CLA Shooting Brake – Abmessungen



Bei den Abmessungen handelt es sich um Mittelwerte, kleine Abweichungen sind möglich.

Vorübergehend kann es aufgrund von Lieferengpässen von Fahrzeugkomponenten (insbesondere Halbleitern) zu eingeschränkten Verfügbarkeiten kommen. Fortlaufend aktualisierte Informationen erhalten Sie auf unserer Homepage sowie bei Ihrem Mercedes-Benz Händler.

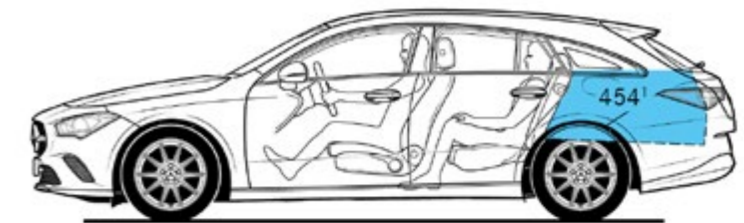
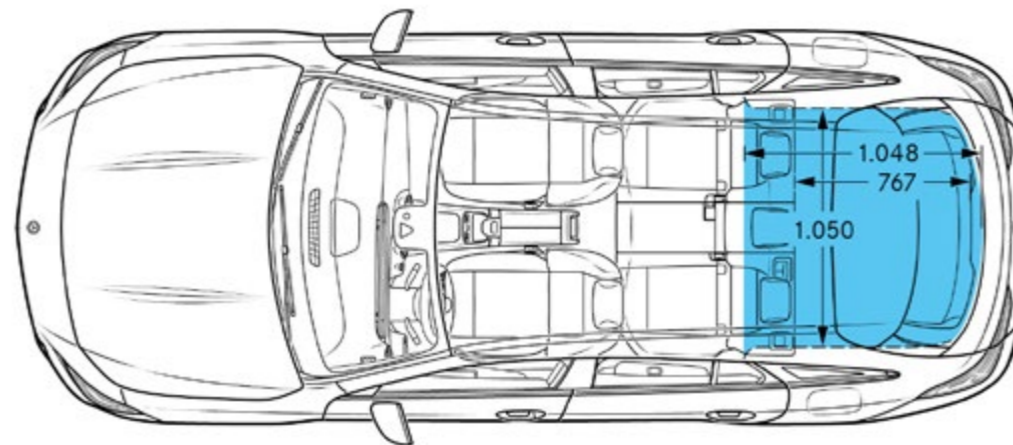
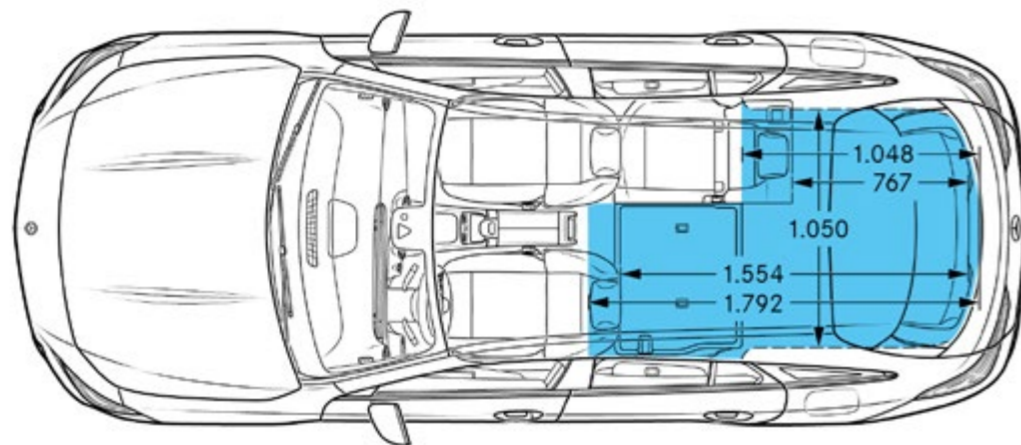
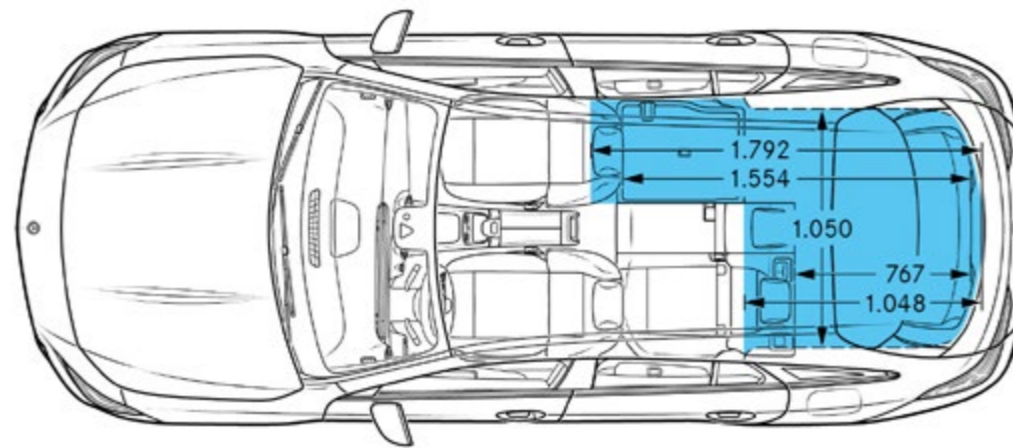
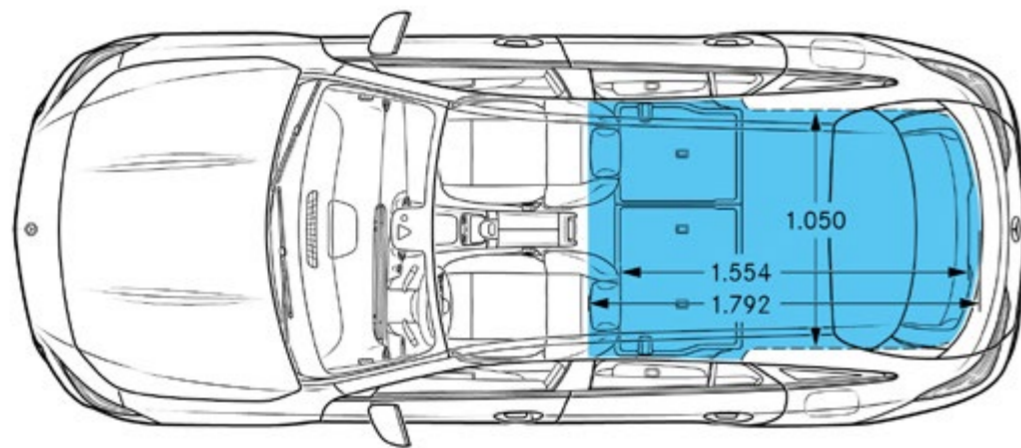
CLA Shooting Brake – Abmessungen



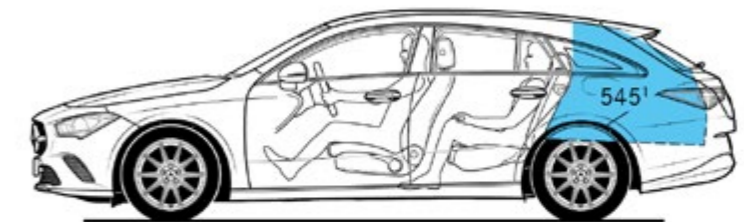
Bei den Abmessungen handelt es sich um Mittelwerte, kleine Abweichungen sind möglich.

Vorübergehend kann es aufgrund von Lieferengpässen von Fahrzeugkomponenten (insbesondere Halbleitern) zu eingeschränkten Verfügbarkeiten kommen. Fortlaufend aktualisierte Informationen erhalten Sie auf unserer Homepage sowie bei Ihrem Mercedes-Benz Händler.

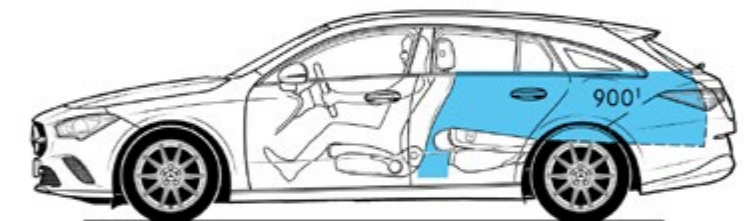
CLA Shooting Brake – Abmessungen und Gepäckraumvolumen



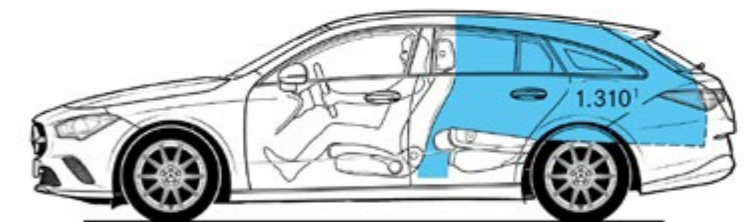
1



2



3



4



5

* Gepäckraumvolumen entspricht Richtlinie ISO 3832:2002-06.

1. Volumen in Litern

2. Grösster Quader: Abmessungen: 1397 × 639 × 532 mm, Volumen: 475 Liter

3. Offener Gepäckraum hinter Fahrersitz, Fondsitzelehne umgelegt, Beladung bis Oberkante Fahrersitzlehne, Volumen: 960 Liter (V 211-1).

4. Offener Gepäckraum hinter Fahrersitz, Fondsitzelehne umgelegt, Beladung bis zum Dach, Volumen: 1370 Liter (V 214-1).

5. Grösster Quader: Abmessungen: 1397 × 639 × 532 mm, Volumen: 475 Liter

Bei den Abmessungen handelt es sich um Mittelwerte, kleine Abweichungen sind möglich.

Erleben Sie mehr

und lassen Sie Ihren Traum wahr werden.



Serviceleistungen.

	Preis in CHF inkl. MwSt.	CLA 180 d	CLA 200 d	CLA 200 d 4MATIC	CLA 220 d	CLA 220 d 4MATIC	CLA 180	CLA 200	CLA 200 4MATIC	CLA 250	CLA 250 4MATIC	CLA 250 e	CLA 35	CLA 45	CLA 45 S
MERCEDES-SWISS-INTEGRAL Garantie und Service in einem. Als Besitzer eines Mercedes-Benz Personenwagens profitieren Sie von aussergewöhnlichen Zusatzleistungen. MERCEDES-SWISS-INTEGRAL denkt an alles, was Ihr Mercedes-Benz auf den ersten 100 000 Kilometern braucht. Diese exklusive Kombination an Dienstleistungen ist für Sie völlig kostenlos: – Sämtliche Reparaturen (auch Verschleiss) bis 3 Jahre oder 100 000 Kilometer (es gilt das zuerst Erreichte). – Kostenlose Servicearbeiten und hierfür benötigte Originalteile (exklusive Flüssigkeiten) bis 100 000 Kilometer oder maximal 10 Jahre (es gilt das zuerst Erreichte). Das ausführliche Leistungsverzeichnis erhalten Sie bei Ihrem Mercedes-Benz Netzpartner oder unter www.mercedes-benz.ch . Die reduzierten Betriebskosten sorgen für noch mehr Fahrspass. Dieser Tatsache trägt MERCEDES-SWISS-INTEGRAL Rechnung.	0.-	S	S	S	S	S	S	S	S	S	S	S	S	S	S
MERCEDES-SWISS-INTEGRAL plus. Mit MERCEDES-SWISS-INTEGRAL plus – kurz MSI plus – können Sie die Dienstleistungen von MERCEDES-SWISS-INTEGRAL bereits beim Neuwagenkauf zu attraktiven Konditionen um 1, 2, oder 3 Jahre verlängern, bis zu 6 Jahren Betriebszeit oder 200 000 Kilometer (es gilt das zuerst Erreichte). Während der Laufzeit von MSI plus sind alle Reparaturen sowie der Ersatz von Verschleisstteilen inbegriffen. Das ausführliche Leistungsverzeichnis erhalten Sie bei Ihrem Mercedes-Benz Netzpartner oder unter www.mercedes-benz.ch/msi-plus . Überdies übernehmen wir alle vorgeschriebenen Servicearbeiten inklusive der hierfür benötigten Originalteile (exklusive Betriebsstoffe). MSI plus 4 New: Verlängerung um 1 Jahr, bis zu insgesamt 4 Jahren oder 120 000 Kilometern Preisgültigkeit vom 1.2.2022 bis 31.1.2023 oder bis auf Widerruf	931.- 1809.-	●	●	●	●	●	●	●	●	●	●	●	–	–	–
MERCEDES-BENZ MOBILITÄT Eines fährt in Ihrem neuen Fahrzeug immer mit: das Gefühl, sicher unterwegs zu sein. Sollten Sie dennoch eines Tages Hilfe benötigen, ist der Mercedes-Benz Service24h unter der kostenlosen Rufnummer 00800 1 777 7777 (alternativ: +41 44 439 15 67) für Sie da. Diese Dienstleistung können Sie zusätzlich um den integrierten Telematikdienst Mercedes-Benz Contact erweitern. Voraussetzung: Das Radio ist mit einem betriebsbereiten Mobiltelefon verbunden. Per Knopfdruck werden Sie telefonisch mit dem Mercedes-Benz Kundencenter verbunden. Auf Wunsch werden dabei alle relevanten Fahrzeug- und Positionsdaten übermittelt. Dadurch sind kürzeste Reaktionszeit und schnelle Hilfe vor Ort garantiert. Serienmässig und ohne Aufpreis: das Mobilitätspaket Mercedes-Benz Mobilo. Mobilo verlängert sich nach Ablauf der Mobilitätsgarantie (zwei Jahre) für Pannen und Versicherungsleistungen automatisch um ein weiteres Jahr bis maximal 30 Jahre. Voraussetzung: regelmässige Wartung bei Ihrem Mercedes-Benz Service-Partner. Vom Schlüsselverlust über Pannen bis hin zu Schäden durch Unfall oder Vandalismus – Mobilo unterstützt Sie dabei, Ihr Ziel zu erreichen. Und das in ganz Europa. Welches Problem Sie auch haben, eines ist gewiss: Sie werden schnellstmöglich Ihre Fahrt fortsetzen können.	0.-	S	S	S	S	S	S	S	S	S	S	S	S	S	S

● Gegen Aufpreis erhältlich ○ Ohne Aufpreis erhältlich S Serienausstattung – Nicht verfügbar

Vorübergehend kann es aufgrund von Lieferengpässen von Fahrzeugkomponenten (insbesondere Halbleitern) zu eingeschränkten Verfügbarkeiten kommen. Fortlaufend aktualisierte Informationen erhalten Sie auf unserer Homepage sowie bei Ihrem Mercedes-Benz Händler.

