



# Das neue GLE Coupé.

Preisliste Mercedes-Benz, 21. Juni 2022.

Mercedes-Benz



# Das neue GLE Coupé: Mehr Fahrdynamik, mehr Komfort, mehr Stil.

Intelligente Leichtbaukonstruktion, optimierte Aerodynamik und sparsame, aber leistungsstarke Antriebsstränge schaffen ein kompromissloses Fahrerlebnis. Das intuitive Infotainment-System MBUX, das aussagekräftige Design und der sportliche Charakter bieten ein aufregendes und stilvolles Fahrgefühl auf und abseits der Strasse. Das neue Modell überzeugt mit allen Vorteilen, welche die aktuelle Grossraum-SUV-Generation von Mercedes-Benz zu bieten hat.

Highlights >

---

Modelle >

---

Mercedes-AMG. >

---

Preise >

---

Sonderausstattung >

---

Technische Daten >

Das neue GLE Coupé

---

# Highlights.





## Konnektivität.

Erleichtert Ihren Alltag: das intuitive Infotainment-System MBUX. Bedienbar über die Lenkradtasten, den Touchscreen oder die Sprachsteuerung «Hey Mercedes».

## Feature.

Viel Platz für mehr Komfort: Die Ladekante des neuen GLE Coupé liegt tiefer und kann auf Knopfdruck noch weiter abgesenkt werden. Für ein noch einfacheres Beladen.



## Sportlich.

Eine niedrige Karosserie mit fliehendem Heck sorgt für das unverwechselbar elegante Profil des neuen GLE Coupé. Markante SUV-Elemente und sein sportlicher Charakter verleihen ihm auf und abseits der Strasse Stil.

## Design.

Avantgardistisch: Der Kühlergrill in ausdrucksstarker Rautenform und die hochmoderne LED-Technologie zieren eine neue, sportlichere Front.

Das neue GLE Coupé

# Ausstattungs- linien.



# Serienausstattung.

## EXTERIEUR

Mercedes-Benz Stern im Kühlergrill

Mercedes-Benz Emblem mit Lorbeerkranz auf der Motorhaube

Getönte Wärmeschutzverglasung ab der B-Säule (840)

Lackierung schwarz uni

Adaptive MULTIBEAM LED Scheinwerfer und LED-Heckleuchten (641/642)

Adaptiver Fernlicht-Assistent Plus (628)

Spiegel-Paket: Aussenspiegel elektrisch anklappbar. Automatische Neigung des Spiegels auf der Beifahrerseite im Rückwärtsgang. Innenspiegel sowie Aussenspiegel auf der Fahrerseite mit Tag-Nacht-Automatik. Umfeldbeleuchtung in beiden Rückspiegeln mit Projektion des Markenlogos (587) zur Beleuchtung des Einstiegsbereichs

Aussenspiegel beheizt und elektrisch einstellbar

Chrom-Paket Exterieur: Bordkanten-Zierstab und Fensterlinien-Zierstab

Absätze mit Chrom-Zierleisten

Optischer Unterfahrschutz (481) [GLE 300 d 4MATIC Coupé/ GLE 400 d 4MATIC Coupé]

Abgasanlage (nicht funktional) mit zwei verchromten Endrohrblenden

## INTERIEUR.

Innenraumlicht-Paket mit 64 Farben (876)

LED-Innenbeleuchtung mit Leseleuchten in den Haltegriffen links und rechts

Einstiegsleisten vorne mit Mercedes-Benz Schriftzug

Chrom-Paket Interieur (901)

Verchromte Türknöpfe

Fussmatten Velours (U12)

Multifunktions-Sportlenkrad in Leder Nappa (L3B)

Zierelemente Aluminium gebürstet mit Längsschliff hell (H46)

Innenhimmel Stoff schwarz (51U)

Klimatisierungsautomatik THERMOTRONIC (581)

4-Wege-Lordosestütze (U22)

Serienmässige Sitze für Fahrer und Beifahrer

i-Size Kindersitzbefestigung (8U8)

Automatische Beifahrerairbag-Abschaltung (U10)

Abklappbare Armauflage für Fahrer und Beifahrer

Abklappbare Armauflage im Fond [40/20/40]

EASY-PACK Heckklappe (890)

EASY-PACK Laderaumabdeckung (723)

Kleiderhaken an den B-Säulen und der Heckklappe

KEYLESS-GO Start-Funktion

Cupholder vorne und hinten

Abschliessbares, beleuchtetes Handschuhfach

Ablagefächer in den vorderen und hinteren Türen

Ablagefach in der Mittelkonsole

12-V-Steckdose vorne und im Laderaum

Gepäcknetze an den Vordersitzlehnen

# Serienausstattung.

## TECHNISCHE AUSSTATTUNG.

Aufmerksamkeits-Assistent ATTENTION ASSIST\*

TEMPOMAT

Verkehrszeichenerkennung (513)

Akustischer Umfeldschutz (B53) [GLE 350 de 4MATIC Coupé/  
GLE 350 e 4MATIC Coupé]

Wechselstrom-Ladesystem (AC-Laden) (76B) [GLE 350 de  
4MATIC Coupé/GLE 350 e 4MATIC Coupé]

Ladekabel für Haushaltssteckdose, 5 m, glatt (B30/B31) MODE 2  
[GLE 350 de 4MATIC Coupé/GLE 350 e 4MATIC Coupé]

Ladekabel für Wallbox und öffentliche Ladestationen, 5 m, glatt  
(9B2) [GLE 350 de 4MATIC Coupé/GLE 350 e 4MATIC Coupé]

Vorklimatisierung für Plug-in-Hybride [GLE 350 de 4MATIC  
Coupé/GLE 350 e 4MATIC Coupé]

4MATIC mit Zuschaltung der zweiten Achse nach Bedarf

9G-TRONIC Automatikgetriebe (421)

DYNAMIC SELECT mit folgender Fahrprogrammauswahl:  
Offroad, Comfort, Eco, Sport, Individual

DYNAMIC SELECT mit den folgenden zusätzlichen  
Fahrprogrammen für Plug-in-Hybride: Hochvoltbatterie und Strom

DYNAMIC SELECT mit folgenden zusätzlichen  
Fahrprogrammen, je nach Option: Curve, Offroad+, Sport+

Bergabfahrhilfe (DSR)

Elektronisches Traktions-System 4ETS

Treibstofftank 85 l (915) [nicht verfügbar für GLE 350 de  
4MATIC Coupé/GLE 350 e 4MATIC Coupé]

Treibstofftank 65 l für Plug-in-Hybride [GLE 350 de 4MATIC  
Coupé/GLE 350 e 4MATIC Coupé]

AdBlue®-Behälter 31,6 l (U85) [nur für Dieselmotoren]  
[GLE 300 d 4MATIC Coupé/GLE 350 de 4MATIC Coupé/  
GLE 400 d 4MATIC Coupé]

360°-Kamera (501)

Park-Paket (P44) mit aktivem Park-Assistenten mit  
PARKTRONIC (235) sowie 360°-Kamera (501)

Vorbeugendes Insassenschutzsystem PRE-SAFE®

Airbags für Fahrer und Beifahrer

Sidebags für Fahrer und Beifahrer

Kneebag (294)

Windowbags

Warnwesten für Fahrer und Insassen (71B)

Reifendruckkontrolle (475)

TIREFIT (B51) mit Reifenfüllkompressor

Vorrüstung für Carsharing (20U) über die Mercedes me  
Carsharing-App (nach der Aktivierung drei Jahre lang kostenlos  
nutzbar)

Scheibenwischer mit Regensensor

Digitales Radio (537)

MBUX Multimediasystem LINGUATRONIC mit Spracherkennung  
über «Hey Mercedes» (548)

Erweiterte Funktionalität: Dual Phone Modus, Internetradio,  
Telefonie und Audio-Bluetooth sowie Touch-Control-Buttons  
und Schaltpaddles für die Navigation am Lenkrad

Erweiterte MBUX Funktionen und Festplattennavigation  
(355+365)

Drei Jahre Aktualisierungsservice für die Navigationsdaten

Navigationsdienste (01U)

Smartphone-Integration (14U)

Touchpad in der Mittelkonsole

Widescreen-Cockpit (868)

Zusätzliche USB-Schnittstellen (72B): fünf Ports (Typ C)

Kommunikationsmodul (LTE) zur Nutzung von Mercedes me  
connect Diensten (362)

Mercedes-Benz Notrufsystem (351)

Remote Services Premium (34U)

Ladeservices und Remote Services Plus (38U) für Plug-in-  
Hybride [GLE 350 de 4MATIC Coupé/GLE 350 e 4MATIC Coupé]

Vorrüstung für Remote- und Navigationsdienste (13U)  
[GLE 350 de 4MATIC Coupé/GLE 350 e 4MATIC Coupé]

\* Unsere Fahrerassistenz- und Sicherheitssysteme sind Hilfsmittel und entbinden Sie nicht von Ihrer Verantwortung als Fahrer. Beachten Sie die Hinweise in der Betriebsanleitung und die dort beschriebenen Systemgrenzen.

# Serienmässig.

---

Siehe Preislisten

- Leichtmetallräder 48,3 cm (19") im 5-Speichen-Design
- Spiegel-Paket
- EASY-PACK Heckklappe
- Park-Paket mit 360°-Kamera
- Oberteil des Armaturenbretts in Ledernachbildung ARTICO
- Schallschutz (Plug-in-Hybrid)
- Widescreen-Cockpit
- THERMATIC mit zwei Klimazonen
- 4-Wege-Lordosenstütze
- 9G-TRONIC
- Aktiver Brems-Assistent\*
- Aktiver Spurhalte-Assistent\*
- MBUX Multimediasystem
- Vorklimatisierung des Innenraums (Plug-in-Hybrid)
- Innenraumlicht-Paket mit 64 Farben

\* Unsere Fahrerassistenz- und Sicherheitssysteme sind Hilfsmittel und entbinden Sie nicht von Ihrer Verantwortung als Fahrer. Beachten Sie die Hinweise in der Betriebsanleitung und die dort beschriebenen Systemgrenzen.

Vorübergehend kann es aufgrund von Lieferengpässen von Fahrzeugkomponenten (insbesondere Halbleitern) zu eingeschränkten Verfügbarkeiten kommen. Fortlaufend aktualisierte Informationen erhalten Sie auf unserer Homepage sowie bei Ihrem Mercedes-Benz Händler.



**Serie**

Advanced

Advanced Plus

Premium

Premium Plus

Executive

Modellüberblick



R57 - Leichtmetallräder 48,3 cm (19") im 5-Speichen-Design



642 - MULTIBEAM LED



581 - Klimatisierungsautomatik THERMOTRONIC



L3B - Multifunktions-Sportlenkrad Leder Nappa



421 - 9G-TRONIC Automatikgetriebe



876 – Ambientebeleuchtung



873 – Sitzheizung für Fahrer und Beifahrer



P47 – Park-Paket mit 360°-Kamera



513 – Verkehrszeichenerkennung



P49 – Spiegel-Paket

# Serienmässige Innenraumkonzepte.

## Polsterungen und Einleger.



201A – Leder Rough/Leder schwarz  
H46 – Zierelemente Aluminium  
gebürstet mit Längsschliff hell –  
**serienmässig**

215A – Leder macchiato beige/schwarz  
H31 – Zierelemente Holz Eiche anthrazit  
offenporig – **optional (CHF 0.-)**

284A – Leder Rough/Leder zweifarbig  
tartufobraun/schwarz  
H31 – Zierelemente Holz Eiche anthrazit  
offenporig – **optional (CHF 0.-)**



# Advanced.

---

Preis inkl. MwSt.

CHF **3751.-**

#### Zusätzlich zur Serienausstattung:

- AMG Leichtmetallräder 50,8 cm (20") im 5-Doppelspeichen-Design
- Trennnetz für Gepäckraumabtrennung und Insassenschutz
- Exterieur AMG Line
- AMG Line Bremsen und Bremsscheiben

Serie

**Advanced**

Advanced Plus

Premium

Premium Plus

Executive

Modellüberblick



P31 - AMG Line - Heckansicht



P31 - AMG Line - Seitenansicht



P31 - AMG Line - Radlaufverkleidungen in Wagenfarbe



U40 - Trennnetz für Gepäckraumabtrennung und Insassenschutz

Serie

**Advanced**

Advanced Plus

Premium

Premium Plus

Executive

Modellüberblick

## Räder.



RZV – AMG Leichtmetallräder 50,8 cm (20") im 5-Doppelspeichen-Design – **serienmässig**



RZW – AMG Leichtmetallräder  
50,8 cm (20") im 5-Doppel-  
speichen-Design – **optional**  
mit **Sport-Paket Black**

Preis inkl. MwSt.

# Serienmässige Innenraumkonzepte.

## Polsterungen und Einleger.



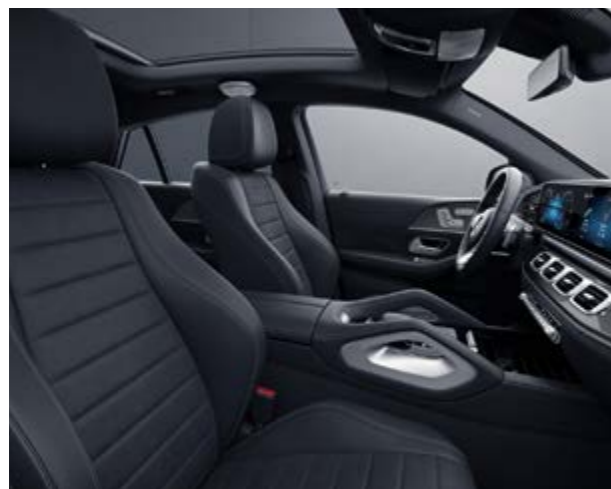
201A – Leder Rough/Leder schwarz  
H46 – Zierelemente Aluminium  
gebürstet mit Längsschliff hell –  
**serienmässig**

215A – Leder macchiato beige/schwarz  
H31 – Zierelemente Holz Eiche anthrazit  
offenporig – **optional (CHF 0.-)**

284A – Leder Rough/Leder zweifarbig  
tartufobraun/schwarz  
H31 – Zierelemente Holz Eiche anthrazit  
offenporig – **optional (CHF 0.-)**

# AMG Line Innenraumkonzepte.

## Polsterungen und Einleger.



601A – Ledernachbildung ARTICO/  
Mikrofaser DINAMICA schwarz  
H46 – Zierelemente Aluminium  
gebürstet mit Längsschliff hell –  
**optional (CHF 0.-)**

801A – Leder Nappa/Leder schwarz  
H31 – Zierelemente Holz  
Eiche anthrazit offenporig –  
**optional (CHF 0.-)**

885A – Leder Nappa/Leder zweifarbig  
weiss/schwarz  
H31 – Zierelemente Holz Eiche anthrazit  
offenporig – **optional (CHF 0.-)**

887A – Leder Nappa AMG zweifarbig  
schwarz/rot klassisch  
H31 – Zierelemente Holz Eiche anthrazit  
offenporig – **optional (CHF 0.-)**





# Advanced Plus.

---

Preis inkl. MwSt.

CHF 3383.-

bis CHF 6821.-

Zusätzlich zu Advanced:

- AIRMATIC Paket
- Memory-Paket

Serie

Advanced

**Advanced Plus**

Premium

Premium Plus

Executive

Modellüberblick



P64 - Memory-Paket mit elektrisch einstellbarer Lenksäule



489 - AIRMATIC Paket



489 - Federungssystem AIRMATIC, Erhöhung der Anhängelast auf 3,5 t



P64 - Memory-Paket

## Räder.



RZV – AMG Leichtmetallräder 50,8 cm (20") im 5-Doppelspeichen-Design – **serienmässig**



RZW – AMG Leichtmetallräder 50,8 cm (20") im 5-Doppelspeichen-Design – **optional mit Sport-Paket Black**

# Serienmässige Innenraumkonzepte.

## Polsterungen und Einleger.



201A – Leder Rough/Leder schwarz  
H46 – Zierelemente Aluminium  
gebürstet mit Längsschliff hell –  
**serienmässig**

215A – Leder macchiato beige/schwarz  
H31 – Zierelemente Holz Eiche anthrazit  
offenporig – **optional (CHF 0.-)**

284A – Leder Rough/Leder zweifarbig  
tartufobraun/schwarz  
H31 – Zierelemente Holz Eiche anthrazit  
offenporig – **optional (CHF 0.-)**

# AMG Line Innenraumkonzepte.

## Polsterungen und Einleger.



601A – Ledernachbildung ARTICO/  
Mikrofaser DINAMICA schwarz  
H46 – Zierelemente Aluminium  
gebürstet mit Längsschliff hell –  
**optional (CHF 0.-)**

801A – Leder Nappa/Leder schwarz  
H31 – Zierelemente Holz Eiche  
anthrazit offenporig –  
**optional (CHF 0.-)**

885A – Leder Nappa/Leder zweifarbig  
weiss/schwarz  
H31 – Zierelemente Holz Eiche anthrazit  
offenporig – **optional (CHF 0.-)**

887A – Leder Nappa AMG zweifarbig  
schwarz/rot klassisch  
H31 – Zierelemente Holz Eiche anthrazit  
offenporig – **optional (CHF 0.-)**



# Premium.

---

Preis inkl. MwSt.

CHF 5994.-

bis CHF 12 432.-

## Zusätzlich zu Advanced Plus:

- Burmester® 3D-Surround-Soundsystem
- KEYLESS-GO Komfort-Paket
- Panorama-Schiebedach
- Sitzklimatisierung vorne
- Armaturenbrett und Bordkanten der Türen in Ledernachbildung ARTICO
- AMG Leichtmetallräder (21") im Vielspeichen-Design



413 - Panorama-Schiebedach



401 - Sitzklimatisierung vorne



P17 - KEYLESS-GO Komfort-Paket



810 - Burmester® 3D-Surround-Soundsystem



U19 - MBUX Navigation mit Augmented Reality

## Räder.



RWA – AMG Leichtmetallräder 53,3 cm (21") im Vielspeichen-Design – **serienmässig**



RZV – AMG Leichtmetallräder  
50,8 cm (20") im 5-Doppelspeichen-  
Design – **optional (CHF 0.-)**



RWB – AMG Leichtmetallräder  
53,3 cm (21") im Vielspeichen-  
Design – **optional mit  
Sport-Paket Black**



# Serienmässige Innenraumkonzepte.

## Polsterungen und Einleger.



201A – Leder Rough/Leder schwarz  
H46 – Zierelemente Aluminium  
gebürstet mit Längsschliff hell –  
**serienmässig**

215A – Leder macchiato beige/schwarz  
H31 – Zierelemente Holz Eiche anthrazit  
offenporig – **optional (CHF 0.-)**

284A – Leder Rough/Leder zweifarbig  
tartufobraun/schwarz  
H31 – Zierelemente Holz Eiche anthrazit  
offenporig – **optional (CHF 0.-)**

# AMG Line Innenraumkonzepte.

## Polsterungen und Einleger.



801A – Leder Nappa/Leder schwarz  
H31 – Zierelemente Holz Eiche anthrazit offenporig – **optional (CHF 0.-)**

885A – Leder Nappa/Leder zweifarbig weiss/schwarz  
H31 – Zierelemente Holz Eiche anthrazit offenporig – **optional (CHF 0.-)**

887A – Leder Nappa AMG zweifarbig schwarz/rot klassisch  
H31 – Zierelemente Holz Eiche anthrazit offenporig – **optional (CHF 0.-)**

# Premium Plus.

---

Preis inkl. MwSt.

CHF 12 637.-

bis CHF 17 010.-

## Zusätzlich zu Premium:

- AMG Leichtmetallräder 55,9 cm (22") im 5-Doppelspeichen-Design
- Cupholder temperiert
- MAGIC VISION CONTROL
- Sidebags im Fond
- Fahrerassistenz-Paket\*
- Head-up-Display
- MBUX Interieur-Assistent

\* Unsere Fahrerassistenz- und Sicherheitssysteme sind Hilfsmittel und entbinden Sie nicht von Ihrer Verantwortung als Fahrer. Beachten Sie die Hinweise in der Betriebsanleitung und die dort beschriebenen Systemgrenzen.

Vorübergehend kann es aufgrund von Lieferengpässen von Fahrzeugkomponenten (insbesondere Halbleitern) zu eingeschränkten Verfügbarkeiten kommen. Fortlaufend aktualisierte Informationen erhalten Sie auf unserer Homepage sowie bei Ihrem Mercedes-Benz Händler.



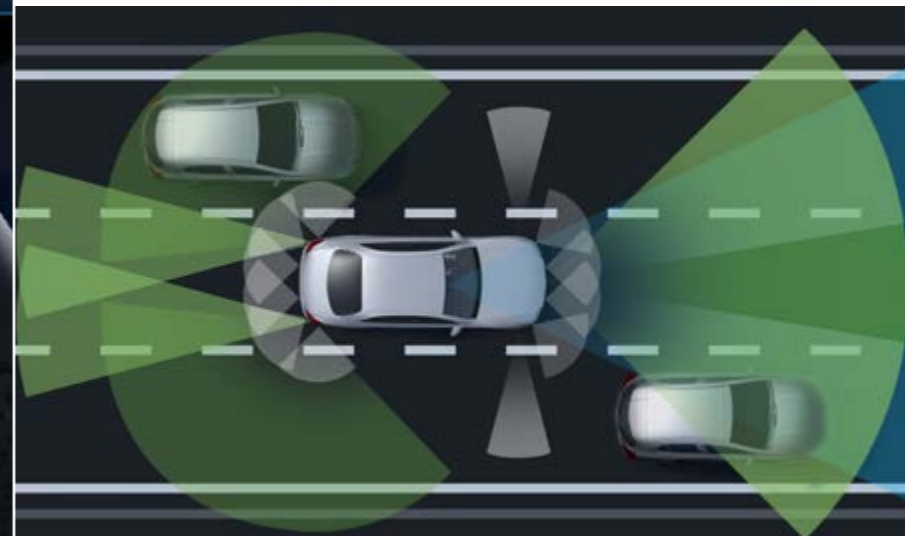
463 - Head-up-Display



874 - MAGIC VISION CONTROL



77B - MBUX Interieur-Assistent



23P - Fahrerassistenz-Paket\* inklusive Sidebags im Fond



PBP - ENERGIZING Paket

\* Unsere Fahrerassistenz- und Sicherheitssysteme sind Hilfsmittel und entbinden Sie nicht von Ihrer Verantwortung als Fahrer. Beachten Sie die Hinweise in der Betriebsanleitung und die dort beschriebenen Systemgrenzen.

## Räder.



RXS – AMG Leichtmetallräder 55,9 cm (22") im 5-Doppelspeichen-Design – **serienmässig**



RZV – AMG Leichtmetallräder 50,8 cm (20") im 5-Doppelspeichen-Design, tremolitgrau/glanzgedreht – **optional (CHF 0.-)**



RXT – AMG Leichtmetallräder 55,9 cm (22") im 5-Doppelspeichen-Design – **optional mit Sport-Paket Black**

# Serienmässige Innenraumkonzepte.

## Polsterungen und Einleger.



201A – Leder Rough/Leder schwarz  
H46 – Zierelemente Aluminium  
gebürstet mit Längsschliff hell –  
**serienmässig**

215A – Leder macchiato beige/schwarz  
H31 – Zierelemente Holz Eiche anthrazit  
offenporig – **optional (CHF 0.-)**

284A – Leder Rough/Leder zweifarbig  
tartufobraun/schwarz  
H31 – Zierelemente Holz Eiche anthrazit  
offenporig – **optional (CHF 0.-)**

# AMG Line Innenraumkonzepte.

## Polsterungen und Einleger.



801A – Leder Nappa/Leder schwarz  
H31 – Zierelemente Holz  
Eiche anthrazit offenporig –  
**optional (CHF 0.-)**

885A – Leder Nappa/Leder zweifarbig  
weiss/schwarz  
H31 – Zierelemente Holz Eiche anthrazit  
offenporig – **optional (CHF 0.-)**

887A – Leder Nappa AMG zweifarbig  
schwarz/rot klassisch  
H31 – Zierelemente Holz Eiche anthrazit  
offenporig – **optional (CHF 0.-)**



# Executive.

---

Preis inkl. MwSt.

CHF 17 097.-

bis CHF 22 196.-

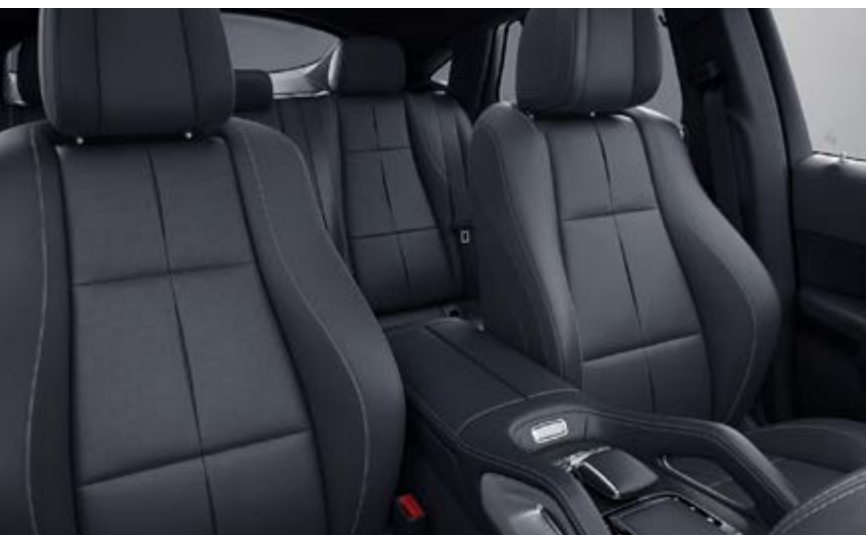
Zusätzlich zu Premium Plus:

- Soft Close
- Beheiztes Lenkrad
- Sitzheizung im Fond
- Akustik-Komfort-Paket
- EXCLUSIVE Interieur (P22)
- Sidebags im Fond
- Fahrassistenz-Paket Plus\*
- Leder Exklusiv Nappa schwarz
- Armaturenbrett in Leder Nappa
- Multikontursitze mit Massagefunktion

\* Unsere Fahrerassistenz- und Sicherheitssysteme sind Hilfsmittel und entbinden Sie nicht von Ihrer Verantwortung als Fahrer. Beachten Sie die Hinweise in der Betriebsanleitung und die dort beschriebenen Systemgrenzen.

Vorübergehend kann es aufgrund von Lieferengpässen von Fahrzeugkomponenten (insbesondere Halbleitern) zu eingeschränkten Verfügbarkeiten kommen. Fortlaufend aktualisierte Informationen erhalten Sie auf unserer Homepage sowie bei Ihrem Mercedes-Benz Händler.





P22 - EXCLUSIVE Interieur



443 - Beheiztes Lenkrad



883 - Servoschiessen



399 - Multikontursitze vorne



PAF - Akustik-Komfort-Paket



872 - Sitzheizung im Fond



P20 - Fahrerassistenz-Paket Plus\*

\* Unsere Fahrerassistenz- und Sicherheitssysteme sind Hilfsmittel und entbinden Sie nicht von Ihrer Verantwortung als Fahrer. Beachten Sie die Hinweise in der Betriebsanleitung und die dort beschriebenen Systemgrenzen.

# Innenraumkonzepte.



201A – Leder Rough/Leder schwarz  
H46 – Zierelemente Aluminium  
gebürstet mit Längsschliff hell –  
**optional (CHF 0.-)**

215A – Leder macchiato beige/schwarz  
H31 – Zierelemente Holz Eiche anthrazit  
offenporig – **optional (CHF 0.-)**

284A – Leder Rough/Leder zweifarbig  
tartufobraun/schwarz  
H31 – Zierelemente Holz Eiche anthrazit  
offenporig – **optional (CHF 0.-)**

951A – Leder Rough/Leder schwarz  
H31 – Zierelemente Holz Eiche anthrazit  
offenporig – **serienmässig**

## Räder.



RXS – AMG Leichtmetallräder 55,9 cm (22") im 5-Doppelspeichen-Design – **serienmässig**



RZV – AMG Leichtmetallräder 50,8 cm (20") im 5-Doppelspeichen-Design, tremolitgrau/glanzgedreht – **optional (CHF 0.-)**



RXT – AMG Leichtmetallräder 55,9 cm (22") im 5-Doppelspeichen-Design – **optional mit Sport-Paket Black**

# Vergleich der Fahrzeugmodelle.

	Serienmässig	Advanced	Advanced Plus	Premium	Premium Plus	Executive
<b>MOTOREN.</b>						
GLE 300 d/350 de/350 e 4MATIC Coupé	S	●	●	●	●	●
GLE 400 d 4MATIC Coupé		S	●	●	●	●
<b>EXTERIEUR</b>						
AMG Styling (772)		○	○	○	○	○
AMG Frontschürze mit Zierleiste in Chrom und sportlich-markanten Luftauslässen in den Radlaufverkleidungen		○	○	○	○	○
AMG Seitenschwellerverkleidungen und Kotflügelverbreiterungen vorne und hinten in Wagenfarbe		○	○	○	○	○
AMG Heckschürze mit Einsatz in Diffusoroptik schwarz und Zierleiste in Chrom		○	○	○	○	○
Bremsanlage mit grösseren Bremsscheiben vorne (U28). Gelochte Bremsscheiben, Bremssättel vorne und Typenschild mit Mercedes-Benz Schriftzug		○	○	○	○	○
Diamantgrill mit schwarzen Pins, Mercedes-Benz Stern in Silberchrom und Coupé-typischer Einzellamelle in Iridiumsilber matt mit matten, SUV-typischen Aussparungen und Einlegern in Hochglanzchrom	○					
Diamantgrill mit verchromten Pins, integriertem Mercedes-Benz Stern und einer Lamelle in Iridiumsilber matt mit Einlegern in Silberchrom		○	○	○	○	○
Panorama-Schiebedach (413)				○	○	○
Servoschiessen (883)						○
Radlaufverkleidungen in Schwarz	○					
Radlaufverkleidungen in Wagenfarbe		○	○	○	○	○
Leichtmetallräder 48,3 cm (19") im 5-Speichen-Design (R57)	○					
AMG Leichtmetallräder 50,8 cm (20") im 5-Doppelspeichen-Design, tremolitgrau/glanzgedreht (RZV)		○	○	○	○	○
AMG Leichtmetallräder 53,3 cm (21") im Vielspeichen-Design, himalayagrau/glanzgedreht (RWA)				○		
AMG Leichtmetallräder 55,9 cm (22") im 5-Doppelspeichen-Design, tremolitgrau/glanzgedreht (RXS)					○	○

● Gegen Aufpreis erhältlich ○ Ohne Aufpreis erhältlich S Serienausstattung – Nicht verfügbar

Vorübergehend kann es aufgrund von Lieferengpässen von Fahrzeugkomponenten (insbesondere Halbleitern) zu eingeschränkten Verfügbarkeiten kommen. Fortlaufend aktualisierte Informationen erhalten Sie auf unserer Homepage sowie bei Ihrem Mercedes-Benz Händler.

# Vergleich der Fahrzeugmodelle.

	Serienmässig	Advanced	Advanced Plus	Premium	Premium Plus	Executive
<b>INTERIEUR.</b>						
Akustik-Komfort-Paket (PAF)						○
AMG Fussmatten (U26) mit AMG Schriftzug (je nach Ausstattung)		○	○	○	○	
AMG Sportpedalanlage aus gebürstetem Edelstahl mit schwarzen Gumminoppen (je nach Ausstattung)		○	○	○	○	
Multifunktions-Sportlenkrad in Leder Nappa mit Bedienelementen in Chrom, unten abgeflacht, im Griffbereich perforiert		○	○	○	○	
Beheiztes Lenkrad (443)						○
Zierelemente Holz Eiche anthrazit offenporig (H31) (je nach Farbe der Polsterung)	○	○	○	○	○	○
Innenhimmel Stoff macchiato beige (55U) (je nach Farbe der Polsterung)	○	○	○	○	○	○
Innenhimmel Stoff kristallgrau (58U) (je nach Farbe der Polsterung)	○	○	○	○	○	○
Manuell einstellbare Lenksäule	○	○				
Elektrisch einstellbare Lenksäule			○	○	○	○
Vordersitze elektrisch verstellbar	○	○				
Memory-Paket: Fahrer- und Beifahrersitz, Lenksäule und Aussenspiegel elektrisch einstellbar mit Memory-Funktion, Sitzkissentieffenverstellung ohne Schlitze und mit ENERGIZING Sitzkinetik (P64)			○	○	○	○
Polsterung Stoff (2xxA)	○	○	○	○	○	
Polsterung in Leder Nappa schwarz (951A)						○
Oberteil der Instrumententafel in Ledernachbildung ARTICO (U08)	○	○	○			
Armaturenbrett und Bordkanten der Türen in Ledernachbildung ARTICO (U09)				○	○	
Instrumententafel und Bordkanten in Leder Nappa (U38)						○
EXCLUSIVE Interieur (P22)						○
Sportsitze für Fahrer und Beifahrer mit speziellem Sitzdesign (je nach Farbe der Polsterung)		○	○	○	○	
Sitzheizung für Fahrer und Beifahrer (873)	○	○	○			
Sitzheizung im Fond (872)						○
Sitzklimatisierung vorne (401) (inklusive Sitzheizung für Fahrer- und Beifahrersitz)				○	○	○

● Gegen Aufpreis erhältlich ○ Ohne Aufpreis erhältlich **S** Serienausstattung – Nicht verfügbar

Vorübergehend kann es aufgrund von Lieferengpässen von Fahrzeugkomponenten (insbesondere Halbleitern) zu eingeschränkten Verfügbarkeiten kommen. Fortlaufend aktualisierte Informationen erhalten Sie auf unserer Homepage sowie bei Ihrem Mercedes-Benz Händler.

# Vergleich der Fahrzeugmodelle.

	Serienmässig	Advanced	Advanced Plus	Premium	Premium Plus	Executive
<b>INTERIEUR.</b>						
Cupholder temperiert (311)					○	○
Multikontursitze vorne (399)						○
KEYLESS-GO Komfort-Paket inklusive berührungslosen Zugriffs (P17)				○	○	○
<b>TECHNISCHE AUSSTATTUNG.</b>						
Aktiver Brems-Assistent (258)*	○	○	○	○		
Aktiver Spurhalte-Assistent (243)*	○	○	○	○		
Totwinkel-Assistent (234)*	○	○	○	○	○	○
Fahrassistenz-Paket (23P)*					○	
Fahrassistenz-Paket Plus (P20)*						○
Tiefergelegtes Fahrwerk mit Stahlfederung (491)	○	○				
AIRMATIC Paket (489), luftgefedertes Fahrwerk mit adaptivem Dämpfungssystem			○	○	○	○
Scheibenwaschanlage beheizt (875)	○	○	○	○		
MAGIC VISION CONTROL (874)					○	○
MBUX Interieur-Assistent (77B)					○	○
Head-up-Display (463)					○	○
810 - Burmester® 3D-Surround-Soundsystem				○	○	○

\* Unsere Fahrerassistenz- und Sicherheitssysteme sind Hilfsmittel und entbinden Sie nicht von Ihrer Verantwortung als Fahrer. Beachten Sie die Hinweise in der Betriebsanleitung und die dort beschriebenen Systemgrenzen.

● Gegen Aufpreis erhältlich ○ Ohne Aufpreis erhältlich **S** Serienausstattung – Nicht verfügbar

Vorübergehend kann es aufgrund von Lieferengpässen von Fahrzeugkomponenten (insbesondere Halbleitern) zu eingeschränkten Verfügbarkeiten kommen. Fortlaufend aktualisierte Informationen erhalten Sie auf unserer Homepage sowie bei Ihrem Mercedes-Benz Händler.



AMG

Das neue GLE Coupé

# Mercedes-AMG.





## Driving Performance.



Noch mehr Vorwärtsdrang, Fahrleistung und Leidenschaft: Mit den neuen Mercedes-AMG GLE 4MATIC+ Coupés sind nun weitere Modelle in Varianten verfügbar, deren Eleganz und Extravaganz für AMG Performance steht.

## AMG Performance Interieur.

Die AMG spezifischen Design- und Ausstattungselemente bringen sichtbar mehr Dynamik und Komfort.



## Persönlicher Renningenieur.

Mit AMG TRACK PACE können Sie Ihre Rekord-Rundenzeiten nachverfolgen und Fahrzeugdaten auf vorinstallierten oder individuell konfigurierbaren Strecken aufzeichnen.

## Der V8-Biturbomotor.

Diese Krafteinheit produziert bis zu 450 kW und ein maximales Drehmoment von 850 Nm, was für eine hervorragende Beschleunigung und einen agilen und dynamischen Fahrspass sorgt.



# Serienausstattung.

## EXTERIEUR.

AMG spezifischer Kühlergrill mit vertikalen Streben in Hochglanzchrom und AMG Logo sowie Mercedes-Benz Stern auf dem Kühlergrill

Imposante Motorhaube mit breiten Wölbungen und akzentuierten Konturen

AMG Frontschürze mit sportlichen Kühllufteinlässen, jeweils mit zwei seitlichen Lamellen in Silberchrom, schwarzen Finnen sowie Zierleiste im A-Wing und Splitter vorne in Silberchrom [GLE 53 4MATIC+ Coupé]

AMG Bremsanlage mit innen belüfteten und gelochten Bremsscheiben, 6-Kolben-Festsättel in Grau und mit weissem AMG Monogramm

Beleuchtete Trittbretter in Aluminium-Optik-mit Gumminoppen (846)

TURBO 4MATIC+ Schriftzug auf den Kotflügeln vorne [GLE 53 4MATIC+ Coupé]

AMG Seitenschwellerverkleidungen in Wagenfarbe

AMG Heckschürze mit Sportdiffusor und Zierleiste in Silberchrom

AMG Abgasanlage (B16) mit zwei runden Doppelendrohrblenden in Chrom schwarz [GLE 53 4MATIC+ Coupé]

Abgasanlage mit zwei eckigen, glänzend verchromten Doppelendrohrblenden [GLE 63 4MATIC+ Coupé/GLE 63 S 4MATIC+ Coupé]

Schaltbare AMG Performance Abgasanlage (U78)

AMG Abrisskante (U47)

Getönte Wärmeschutzverglasung für Heckscheibe und hintere Seitenscheiben (840)

Lackierung uni: schwarz (040U)

Adaptive MULTIBEAM LED Scheinwerfer und LED-Heckleuchten (641/642)

Adaptiver Fernlicht-Assistent Plus (628)

## EXTERIEUR.

Spiegel-Paket: Aussenspiegel elektrisch anklappbar. Automatische Neigung des Spiegels auf der Beifahrerseite im Rückwärtsgang. Innenspiegel sowie Aussenspiegel auf der Fahrerseite mit Tag-Nacht-Automatik. Umfeldbeleuchtung in den Aussenspiegeln, mit Projektion des Markenlogos (587), zur Ausleuchtung des Einstiegsbereichs.

Aussenspiegel beheizt und elektrisch einstellbar

Chrom-Paket Exterieur: Bordkanten-Zierstab und Fensterlinien-Zierstab

Absätze mit Chrom-Zierleisten

Optischer Unterfahrschutz (481)

Radlaufverkleidungen in Wagenfarbe

## INTERIEUR.

Ambientebeleuchtung mit 64 Farben (876)

LED-Innenbeleuchtung mit Leseleuchten in den Haltegriffen links und rechts

AMG Einstiegsleisten mit AMG Schriftzug und Beleuchtung (U25)

Chrom-Paket Interieur (901)

Türknöpfe in Chrom

AMG Fussmatten mit AMG Schriftzug (U26)

AMG Sportpedalanlage aus gebürstetem Edelstahl mit schwarzen Gumminoppen

Zierelemente Holz Eiche anthrazit offenporig (H31)

Innenhimmel Stoff schwarz (51U)

Klimatisierungsautomatik THERMOTRONIC (581)

Elektrisch einstellbare Lenksäule

Memory-Paket: Fahrer- und Beifahrersitz, Lenksäule und Aussenspiegel elektrisch einstellbar mit Memory-Funktion, Sitzkissentieffenverstellung ohne Schlitze und mit ENERGIZING Sitzkinetik (P64)

## INTERIEUR.

4-Wege-Lordosstütze (U22)

Kombiinstrument mit Tachometer bis 300 km/h

Kombiinstrument mit AMG spezifischen Inhalten wie RACETIMER und AMG Start-up-Menü sowie vier Anzeigemodi

Sicherheitsgurte in Rot (Y05) [kann mit Code U17 abgewählt werden] [GLE 53 4MATIC+ Coupé]

AMG Sitze für Fahrer und Beifahrer mit AMG Polsterung und AMG Plakette in den vorderen Sitzlehnen

i-Size Kindersitzbefestigung Fond (8U8)

Automatische Beifahrerairbag-Abschaltung (U10)

Abklappbare Armauflage für Fahrer und Beifahrer

Abklappbare Armauflage im Fond [40/20/40]

EASY-PACK Heckklappe (890)

EASY-PACK Laderaumabdeckung (723)

Kleiderhaken an den B-Säulen und der Heckklappe

KEYLESS-GO Start-Funktion

Cupholder vorne und hinten

Abschliessbares, beleuchtetes Handschuhfach

Ablagefächer in den vorderen und hinteren Türen

Ablagefach in der Mittelkonsole

12-V-Steckdose vorne und im Laderaum

Gepäcknetze an den Vordersitzlehnen

Trennnetz für Gepäckraumabtrennung und Insassenschutz (U40)

# Serienausstattung.

## TECHNISCHE AUSSTATTUNG.

Aufmerksamkeits-Assistent ATTENTION ASSIST\*

TEMPOMAT

Verkehrszeichenerkennung inklusive Geschwindigkeitslimit-Assistent (513)

AMG RIDE CONTROL+ (489)

Automatikgetriebe AMG SPEEDSHIFT TCT 9G

Agiler AMG Performance 4MATIC+ Allradantrieb für eine schnelle Leistungsverteilung zwischen Vorder- und Hinterachse und mit einer an die Situation angepasste Antriebskraft

3-stufiges elektronisches Stabilitätsprogramm (ESP®)

AMG DYNAMIC SELECT mit folgender Fahrprogrammauswahl: Comfort, Sport, Sport+, Strassenglätte, Trail, Sand und I («Individual»)

Startergenerator mit Boost-Funktion

Bergabfahrlilfe (DSR)

Treibstofftank 85 l (915)

360°-Kamera (501)

Park-Paket mit 360°-Kamera (P47) inklusive des aktiven Park-Assistenten mit PARKTRONIC (235) und 360°-Kamera (501)

Vorbeugendes Insassenschutzsystem PRE-SAFE®

Airbags für Fahrer und Beifahrer

Sidebags für Fahrer und Beifahrer

Kneebag für den Fahrer (294)

Windowbags

Warnwesten für Fahrer und Insassen (71B)

Reifendruckkontrolle (475)

TIREFIT (B51) mit Reifenfüllkompressor

Vorrüstung für Carsharing (20U) über die Mercedes *me* Carsharing-App (nach der Aktivierung drei Jahre lang kostenlos nutzbar)

Scheibenwischer mit Regensensor

Digitales Radio (537)

MBUX Multimедiasystem LINGUATRONIC mit natürlicher Spracherkennung über «Hey Mercedes» (548/549)

Erweiterte Funktionalität: Dual Phone Modus, Internetradio, Telefonie und Audio-Bluetooth sowie Touch-Control-Buttons und Schalt paddles für die Navigation am Lenkrad

Festplattennavigation mit Verkehrsinformationen in Echtzeit und Car-to-X-Communication (355+356)

Drei Jahre Aktualisierungsservice für die Navigationsdaten

Vorrüstung für Navigationsdienste (01U)

Smartphone-Integration (14U)

Touchpad in der Mittelkonsole

Widescreen-Cockpit mit zwei 12,3"-Displays mit AMG spezifischen Inhalten wie RACETIMER und AMG Start-up-Menü sowie vier AMG Anzeigemodi («Modern Classic», «Sport», «Discreet» und «Supersport»)

Zusätzliche USB-Schnittstellen (72B): fünf Ports (Typ C)

Kommunikationsmodul (LTE) zur Nutzung von Mercedes *me connect* Diensten (362)

Mercedes-Benz Notrufsystem (351)

Remote Services Premium (34U) (Der Dienst «Hilfe bei Fahrzeugdiebstahl» ist ab Aktivierung drei Jahre kostenlos)

\* Unsere Fahrerassistenz- und Sicherheitssysteme sind Hilfsmittel und entbinden Sie nicht von Ihrer Verantwortung als Fahrer. Beachten Sie die Hinweise in der Betriebsanleitung und die dort beschriebenen Systemgrenzen.

GLE 53 4MATIC+

**AMG Advanced Plus**

AMG Premium

AMG Premium Plus

AMG Ultimate

Modellüberblick



L6J – AMG Performance Lenkrad in Leder Nappa



RRP – AMG Leichtmetallräder 50,8 cm (20") im 10-Speichen-Design



U78 – Schaltbare AMG Performance Abgasanlage



642 – MULTIBEAM LED



851A – Leder Nappa AMG schwarz

## Polsterungen und Einleger.



851A – Leder Nappa AMG schwarz  
H31 – Zierelemente Holz Eiche  
anthrazit offenporig – **serienmässig**

854A – Leder Nappa AMG zweifarbig  
tartufobraun/schwarz  
H31 – Zierelemente Holz  
Eiche anthrazit offenporig –  
**optional (CHF 0.-)**

857A – Leder zweifarbig  
red pepper/schwarz  
H31 – Zierelemente Holz  
Eiche anthrazit offenporig –  
**optional (CHF 0.-)**

GLE 53 4MATIC+

AMG Advanced Plus

**AMG Premium**

AMG Premium Plus

AMG Ultimate

Modellüberblick



Zusätzlich zu AMG Advanced Plus



413 – Panorama-Schiebedach



RWD – AMG Leichtmetallräder 53,3 cm (21") im 5-Doppelspeichen-Design



P17 – KEYLESS-GO Komfort-Paket



401 – Sitzklimatisierung vorne



810 – Burmester® 3D-Surround-Soundsystem

## Polsterungen und Einleger.



851A – Leder Nappa AMG schwarz  
H31 – Zierelemente Holz Eiche  
anthrazit offenporig – **serienmässig**

854A – Leder Nappa AMG zweifarbig  
tartufobraun/schwarz  
H31 – Zierelemente Holz  
Eiche anthrazit offenporig –  
**optional (CHF 0.-)**

857A – Leder zweifarbig  
red pepper/schwarz  
H31 – Zierelemente Holz  
Eiche anthrazit offenporig –  
**optional (CHF 0.-)**

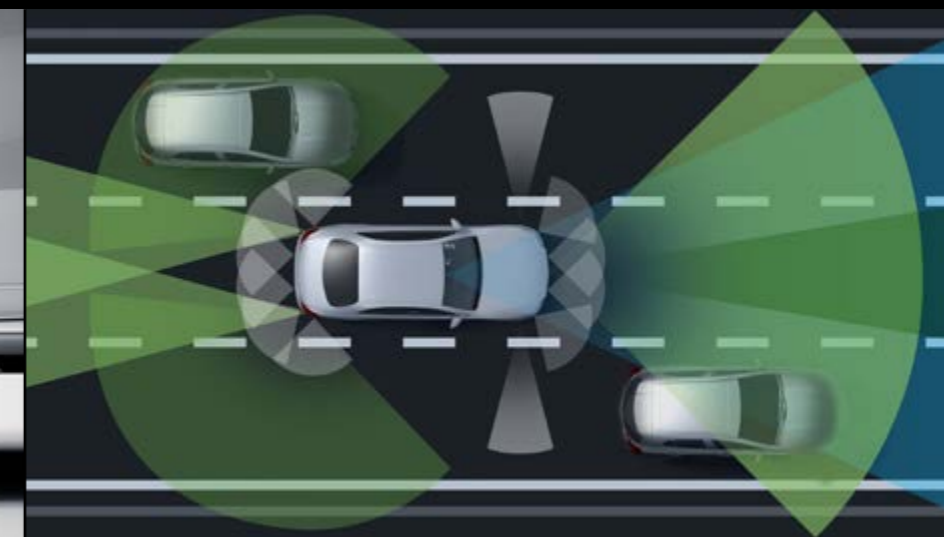
Zusätzlich zu AMG Premium



256 – AMG TRACK PACE



RXU – AMG Schriederäder 55,9 cm (22") im Kreuzspeichen-Design



23P – Fahrerassistenz-Paket\*



311 – Cupholder temperiert



465 – AMG ACTIVE RIDE CONTROL

\* Unsere Fahrerassistenz- und Sicherheitssysteme sind Hilfsmittel und entbinden Sie nicht von Ihrer Verantwortung als Fahrer. Beachten Sie die Hinweise in der Betriebsanleitung und die dort beschriebenen Systemgrenzen.

## Polsterungen und Einleger.



851A – Leder Nappa AMG schwarz  
H31 – Zierelemente Holz Eiche  
anthrazit offenporig – **serienmässig**

854A – Leder Nappa AMG zweifarbig  
tartufobraun/schwarz  
H31 – Zierelemente Holz  
Eiche anthrazit offenporig –  
**optional (CHF 0.-)**

857A – Leder zweifarbig  
red pepper/schwarz  
H31 – Zierelemente Holz  
Eiche anthrazit offenporig –  
**optional (CHF 0.-)**



GLE 53 4MATIC+

AMG Advanced Plus

AMG Premium

AMG Premium Plus

**AMG Ultimate**

Modellüberblick



Zusätzlich zu AMG Premium Plus



L6K – AMG Performance Lenkrad in Leder Nappa/Mikrofaser DINAMICA



RXU – AMG Schriederäder 55,9 cm (22") im Kreuzspeichen-Design



P20 – Fahrassistenz-Paket Plus\*



551A – Leder Exklusiv Nappa AMG schwarz



883 – Servoschiessen

\* Unsere Fahrerassistenz- und Sicherheitssysteme sind Hilfsmittel und entbinden Sie nicht von Ihrer Verantwortung als Fahrer. Beachten Sie die Hinweise in der Betriebsanleitung und die dort beschriebenen Systemgrenzen.

## Polsterungen und Einleger.



551A – Leder Exklusiv Nappa AMG  
schwarz  
H31 – Zierelemente Holz Eiche  
anthrazit offenporig – **serienmässig**

554A – Leder Nappa AMG zweifarbig  
tartufobraun/schwarz  
H31 – Zierelemente Holz  
Eiche anthrazit offenporig –  
**optional (CHF 0.-)**

557A – Leder Exklusiv Nappa AMG  
zweifarbig red pepper/schwarz  
H31 – Zierelemente Holz Eiche anthrazit  
offenporig – **optional (CHF 0.-)**

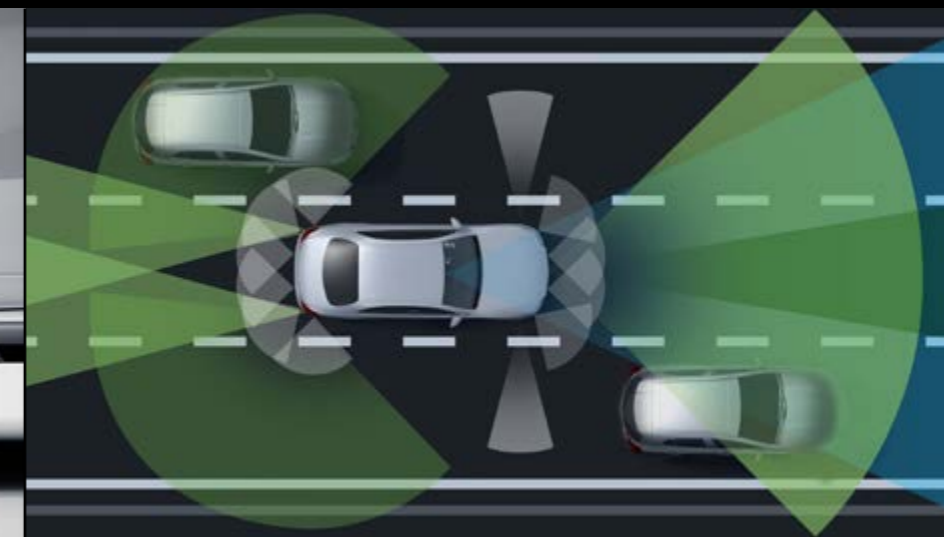
561A – Leder Exklusiv Nappa Style  
AMG schwarz  
H31 – Zierelemente Holz Eiche  
anthrazit offenporig –  
**optional (CHF 0.-)**



256 – AMG TRACK PACE



RXU – AMG Schriederäder 55,9 cm (22") im Kreuzspeichen-Design



23P – Fahrsistenz-Paket\*



311 – Cupholder temperiert



467 – Elektronisches AMGHinterachs-Sperrdifferenzial



465 – AMG ACTIVE RIDE CONTROL

\* Unsere Fahrerassistenz- und Sicherheitssysteme sind Hilfsmittel und entbinden Sie nicht von Ihrer Verantwortung als Fahrer. Beachten Sie die Hinweise in der Betriebsanleitung und die dort beschriebenen Systemgrenzen.

# Polsterungen und Einleger.



851A – Leder Nappa AMG schwarz  
H31 – Zierelemente Holz Eiche  
anthrazit offenporig – **serienmässig**

854A – Leder Nappa AMG zweifarbig  
tartufobraun/schwarz  
H31 – Zierelemente Holz  
Eiche anthrazit offenporig –  
**optional (CHF 0.-)**

857A – Leder zweifarbig  
red pepper/schwarz  
H31 – Zierelemente Holz Eiche  
anthrazit offenporig –  
**optional (CHF 0.-)**



L6K – AMG Performance Lenkrad in Leder Nappa/Mikrofaser DINAMICA

RXU – AMG Schmiederäder 55,9 cm (22") im Kreuzspeichen-Design

P20 – Fahrassistenz-Paket Plus\*



466 – Aktiv-dynamischer Silentblock

U70 – Bremssättel rot lackiert

551A – Leder Exklusiv Nappa AMG schwarz

883 – Servoschiessen

\* Unsere Fahrerassistenz- und Sicherheitssysteme sind Hilfsmittel und entbinden Sie nicht von Ihrer Verantwortung als Fahrer. Beachten Sie die Hinweise in der Betriebsanleitung und die dort beschriebenen Systemgrenzen.

# Polsterungen und Einleger.



551A – Leder Exklusiv Nappa AMG  
schwarz  
H31 – Zierelemente Holz Eiche  
anthrazit offenporig – **serienmässig**

554A – Leder Nappa AMG zweifarbig  
tartufobraun/schwarz  
H31 – Zierelemente Holz  
Eiche anthrazit offenporig –  
**optional (CHF 0.-)**

557A – Leder Exklusiv Nappa AMG  
zweifarbzig red pepper/schwarz  
H31 – Zierelemente Holz  
Eiche anthrazit offenporig –  
**optional (CHF 0.-)**

561A – Leder Exklusiv Nappa Style  
AMG schwarz  
H31 – Zierelemente Holz Eiche  
anthrazit offenporig –  
**optional (CHF 0.-)**

571A – Leder Exklusiv Nappa AMG  
schwarz mit grauem Konturband  
H31 – Zierelemente Holz  
Eiche anthrazit offenporig –  
**optional (CHF 0.-)**

# Vergleich der Modelle.

	AMG Advanced Plus	AMG Premium	AMG Premium Plus	AMG Ultimate
<b>MOTOREN.</b>				
GLE Mercedes-AMG 53 4MATIC+ Coupé	S	●	●	●
GLE Mercedes-AMG 63 4MATIC+ Coupé			S	
GLE Mercedes-AMG 63 S 4MATIC+ Coupé				S
<b>EXTERIEUR.</b>				
AMG Frontschürze mit Jet Wing in Schwarz, Jet-Wing-Zierleiste und Frontsplitter in Silberchrom sowie sportlich-markante Kühllufteinlässe in Schwarz			○	○
AMG Hochleistungs-Verbundbremsanlage und grau lackierte Bremssättel mit weißem AMG Schriftzug [GLE 63 4MATIC+ Coupé]			○	
AMG Hochleistungs-Verbundbremsanlage und rot lackierte Bremssättel mit schwarzem AMG Schriftzug [GLE 63 4MATIC+ Coupé]				○
V8 BITURBO 4MATIC+ Schriftzug auf den vorderen Kotflügeln [GLE 63 4MATIC+ Coupé/GLE 63 S 4MATIC+ Coupé]			○	○
Abgasanlage (B16) mit zwei eckigen, glänzend verchromten Doppelendrohrblenden für das GLE 63 S Coupé mit charakteristischer Riffelung [GLE 63 4MATIC+ Coupé/ GLE 63 S 4MATIC+ Coupé]			○	○
Panorama-Schiebedach (413)		○	○	○
Servoschiessen (883)				○
AMG Leichtmetallräder 50,8 cm (20") im 10-Speichen-Design (RRP)	○			
AMG Leichtmetallräder 53,3 cm (21") im 5-Doppelspeichen-Design, himalayagrau/glanzgedreht (RWD)		○		
AMG Leichtmetallräder 55,9 cm (22") im Kreuzspeichen-Design, himalayagrau/glanzgedreht (RXU)			○	○
<b>INTERIEUR.</b>				
Akustik-Komfort-Paket (PAF)				○
Sicherheitsgurte in Kristallgrau (Y04) [kann mit dem Code U17 ausgewählt werden] [GLE 63 S 4MATIC+ Coupé]				○
AMG Lenkradtasten (U88)			○	○

● Gegen Aufpreis erhältlich ○ Ohne Aufpreis erhältlich S Serienausstattung – Nicht verfügbar

Vorübergehend kann es aufgrund von Lieferengpässen von Fahrzeugkomponenten (insbesondere Halbleitern) zu eingeschränkten Verfügbarkeiten kommen. Fortlaufend aktualisierte Informationen erhalten Sie auf unserer Homepage sowie bei Ihrem Mercedes-Benz Händler.

# Vergleich der Modelle.

	AMG Advanced Plus	AMG Premium	AMG Premium Plus	AMG Ultimate
<b>INTERIEUR.</b>				
AMG Performance Lenkrad in Leder Nappa (L6J)	○	○	○	
AMG Performance Lenkrad in Leder Nappa für GLE 63 (L6J)			○	
AMG Performance Lenkrad in Leder Nappa/Mikrofaser DINAMICA (L6K)				○
Polsterung in Leder Nappa AMG schwarz (851A)	○	○	○	
Polsterung in Leder Exklusiv Nappa AMG schwarz (551A) [GLE 53 4MATIC+ Coupé]				○
Polsterung in Leder Exklusiv Nappa AMG schwarz (571A) mit charakteristischen Farbreflexen: A-Band, Kontrastziernähte und Sicherheitsgurte in Kristallgrau				○
Unterteil der Instrumententafel und Bordkanten in Ledernachbildung ARTICO schwarz mit roter Kontrastziernaht (U09)	○	○	○	
Instrumententafel und Bordkanten in Leder Nappa (U38)				○
Sitzheizung für Fahrer und Beifahrer (873)	○			
Sitzheizung im Fond (872)				○
Sitzklimatisierung vorne (401) (inklusive Sitzheizung für Fahrer- und Beifahrersitz)		○	○	○
Cupholder temperiert (311)			○	○
ENERGIZING Paket (PBP) mit vier ENERGIZING Komfortprogrammen und ENERGIZING COACH inklusive Ambientebeleuchtung, AIR-BALANCE (P21) und Klimatisierung			○	
ENERGIZING Paket Plus (PBP) mit sechs ENERGIZING Komfortprogrammen und ENERGIZING COACH Ambientebeleuchtung, AIR-BALANCE (P21), Massage, Komfort-Paket und Klimatisierung				○
Multikontursitze vorne (399)				○
KEYLESS-GO Komfort-Paket (P17)		○	○	○

● Gegen Aufpreis erhältlich ○ Ohne Aufpreis erhältlich **S** Serienausstattung – Nicht verfügbar

Vorübergehend kann es aufgrund von Lieferengpässen von Fahrzeugkomponenten (insbesondere Halbleitern) zu eingeschränkten Verfügbarkeiten kommen. Fortlaufend aktualisierte Informationen erhalten Sie auf unserer Homepage sowie bei Ihrem Mercedes-Benz Händler.



# Vergleich der Modelle.

	AMG Advanced Plus	AMG Premium	AMG Premium Plus	AMG Ultimate
<b>TECHNISCHE AUSSTATTUNG.</b>				
Aktiver Brems-Assistent (258)*	○	○		
Aktiver Spurhalte-Assistent (243)*	○	○		
Totwinkel-Assistent (234)*	○	○		
Fahrassistenz-Paket (23P)*			○	
Fahrassistenz-Paket Plus (P20)*				○
AMG ACTIVE RIDE CONTROL+ mit Active Roll Stabilisation eARS (465)			○	○
AMG Parameterlenkung			○	○
AMG Driver's Package (250) [GLE 63 S 4MATIC+ Coupé]				○
Elektronisches AMG Hinterachs-Sperrdifferenzial (467) [für GLE 63 4MATIC+ Coupé/GLE 63 S 4MATIC+ Coupé]			○	○
AMG TRACK PACE (256)			○	○
AMG DYNAMIC SELECT mit den folgenden Fahrprogrammen: Comfort, Sport, Sport+, Strassenglätte, Trail, Sand, I («Individual») und RACE [nur für GLE 63 S Coupé]				○
Scheibenwaschanlage beheizt (875)	○	○		
MAGIC VISION CONTROL (874)			○	○
MBUX Interieur-Assistent (77B)			○	○
MBUX Navigation mit Augmented Reality (U19)		○	○	○
Head-up-Display (463)			○	○
Burmester® Surround-Soundsystem (810)		○	○	○

\* Unsere Fahrerassistenz- und Sicherheitssysteme sind Hilfsmittel und entbinden Sie nicht von Ihrer Verantwortung als Fahrer. Beachten Sie die Hinweise in der Betriebsanleitung und die dort beschriebenen Systemgrenzen.

● Gegen Aufpreis erhältlich ○ Ohne Aufpreis erhältlich **S** Serienausstattung – Nicht verfügbar

Vorübergehend kann es aufgrund von Lieferengpässen von Fahrzeugkomponenten (insbesondere Halbleitern) zu eingeschränkten Verfügbarkeiten kommen. Fortlaufend aktualisierte Informationen erhalten Sie auf unserer Homepage sowie bei Ihrem Mercedes-Benz Händler.

Das neue GLE Coupé

---

# Preise.



# Motorisierungen.

	Modell- nummer	Leistung in kW (PS)	Elektrische Leistung in kW (PS)	Hubraum in cm <sup>3</sup>	CO <sub>2</sub> in g/km	Getriebe	<b>SERIENAUSSTATTUNG.</b> Preis inkl. MwSt.
GLE 300 d 4MATIC Coupé	167.309	200 (272)	15 (21)	1993	200	9G-TRONIC Automatik	<b>CHF 101 100.-</b>
GLE 400 d 4MATIC Coupé	167.323	243 (330)	0	2925	234	9G-TRONIC Automatik	<b>CHF 110 300.-</b>
GLE 350 de 4MATIC Coupé	167.317	143 (190)	100 (136)	1950	27	9G-TRONIC Automatik	<b>CHF 107 400.-</b>
GLE 350 e 4MATIC Coupé	167.354	155 (211)	100 (136)	1991	30	9G-TRONIC Automatik	<b>CHF 111 600.-</b>
GLE AMG 53 4MATIC+ Coupé	167.361	320 (435)	16 (22)	2999	258	AMG SPEEDSHIFT TCT 9G	<b>CHF 134 500.-</b>
GLE AMG 63 4MATIC+ Coupé	167.388	420 (571)	16 (22)	3982	291	AMG SPEEDSHIFT TCT 9G	<b>CHF 163 600.-</b>
GLE AMG 63 S 4MATIC+ Coupé	167.389	450 (612)	16 (22)	3982	291	AMG SPEEDSHIFT TCT 9G	<b>CHF 182 000.-</b>

Der Treibstoff-/Stromnormverbrauch wird nach der Messmethode 715/2007/EWG in der gegenwärtig gültigen Fassung ermittelt. Die angegebenen Werte zu Energieverbrauch und CO<sub>2</sub>-Emissionen sind Schweizer Werte auf Basis Typengenehmigung. Es handelt sich dabei um Werte, die im WLTP-Messzyklus ermittelt wurden. Je nach Fahrweise, Strassen- und Verkehrsverhältnissen, Umwelteinflüssen und Fahrzeugzustand können sich in der Praxis Verbrauchswerte ergeben, die von den angegebenen Werten abweichen. Die Angaben beziehen sich nicht auf ein einzelnes Fahrzeug und sind nicht Bestandteil des Angebots, sondern dienen allein Vergleichszwecken zwischen verschiedenen Fahrzeugtypen. Damit Energieverbräuche unterschiedlicher Antriebsformen (Benzin, Diesel, Gas, Strom, usw.) vergleichbar sind, werden sie zusätzlich als sogenannte Benzinäquivalente (Masseinheit für Energie) ausgewiesen. CO<sub>2</sub> ist das für die Erderwärmung hauptverantwortliche Treibhausgas; die mittlere CO<sub>2</sub>-Emission aller (markenübergreifend) angebotenen Fahrzeugtypen beträgt für das Jahr 2022 149 g/km, Zielwert 118 g/km.

Das neue GLE Coupé

# Sonder- ausstattung.



# Sport-Paket Black (P55)

Preis inkl. MwSt.

CHF **539.-**

- 1** Diamantgrill mit verchromten Pins, integriertem Mercedes-Benz Stern und Lamelle in Schwarz glänzend sowie Chromeinleger.
- 2** Aussenspiegelgehäuse in Schwarz glänzend.
- 3** AMG Frontschürze mit Zierleiste in Schwarz glänzend.
- 4** Dunkel getöntes Glas ab der B-Säule.
- 5** RXT - AMG Leichtmetallräder 55,9 cm (22") im 5-Doppelspeichen-Design, für Modelle Premium Plus (PSF) und Executive (PSG). [RZW - AMG Leichtmetallräder 50,8 cm (20") im 5-Doppelspeichen-Design, für Modelle Advanced (PSC) und Advanced Plus (PSD). RWB - AMG Leichtmetallräder 53,3 cm (21") im Vielspeichen-Design, für Modell Premium (PSE).]



# AMG Night-Paket (P60).

Preis inkl. MwSt.

CHF 485.-

bis CHF 1428.-

- 1** Dunkel getöntes Glas ab der B-Säule.
- 2** AMG Abgasanlage mit 2 Doppelendrohren in Chrom schwarz.
- 3** RXV - AMG Leichtmetallräder 55,9 cm (22") im Kreuzspeichen-Design, für AMG Premium Plus (PSF) und AMG Ultimate (PSH) [RRP - AMG Leichtmetallräder 50,8 cm (20") im 10-Speichen-Design, tantalgrau/glanzgedreht, für AMG Advanced Plus (PSD) und RWE - AMG Leichtmetallräder 53,3 cm (21") im 5-Doppelspeichen-Design, schwarz matt/glanzgedreht, für Modell AMG Premium (PSE)].
- 4** Aussenspiegelgehäuse in Schwarz glänzend.



# Lackierungen.



040U - Schwarz



149U - Polarweiss



197U - Obsidianschwarz



890U - Cavansitblau



989U - Smaragdgrün



992U - Selenitgrau



896U - Brillantblau



859U - Mojavesilber



996U - hyazinthrot metallic



779U - diamantweiss bright

# Modelle und Pakete.

CODE.	AUSSTATTUNG.	Preis in CHF inkl. MwSt.	GLE 350 de 4MATIC Coupé	GLE 300 d 4MATIC Coupé	GLE 400 d 4MATIC Coupé	GLE 350 e 4MATIC Coupé
PSB	<b>Serienmässig</b>  Umfang: Fussmatten Velours (U12), TIREFIT (B51), vergrößerter Treibstofftank (915) (nicht verfügbar mit PLUG-IN-HYBRID), Vorrüstung für Navigationsdienste (01U), Vorrüstung für die Übergabe des digitalen Schlüssels (20U), Verkehrszeichenerkennung (513)*, getönte Wärmeschutzverglasung (840), Leichtmetallräder 48,3 cm (19") im 5-Speichen-Design, aerodynamisch optimiert (R57) (für GLE 350 de 4MATIC Coupé, GLE 350 e 4MATIC und GLE 350 d 4MATIC Coupé), Totwinkel-Assistent (234)*, Park-Paket mit 360°-Kamera (P47), Klimatisierungsautomatik THERMOTRONIC (581), Smartphone-Integration (14U), Polsterung Leder schwarz (201A), Zierelemente Aluminium gebürstet hell (H46), Scheibenwaschanlage beheizt (875), Warnweste für Fahrer und Insassen (71B), optischer Unterfahrschutz (481) (nicht verfügbar mit PLUG-IN-HYBRID), adaptive MULTIBEAM LED Scheinwerfer (641/642), adaptiver Fernlicht-Assistent Plus (628), Sitzheizung für Fahrer und Beifahrer (873), Remote Services Premium (34U), Ladeservices und Remote Services Plus (38U) inklusive des kostenlosen Mercedes me Charge Abonnements für ein Jahr (nur verfügbar mit PLUG-IN-HYBRID), Ladekabel für Wallbox und öffentliche Ladestationen, 5 m, glatt (9B2) (nur verfügbar mit PLUG-IN-HYBRID)	0.-	S	S	–	S
PSC	<b>Advanced</b>  Zusätzliche Inhalte zum Modell Entry: AMG Line Exterieur (P31), Bremsanlage mit gelochten Bremsscheiben vorne und Bremssättel vorne mit Mercedes-Benz Schriftzug (U28), Trennnetz für Gepäckraumabtrennung und Insassenschutz (U40)	3751.-  0.-	●	●	–	●
PSD	<b>Advanced Plus</b>  Zusätzliche Inhalte zum Modell Advanced: Memory-Paket (P64), AIRMATIC Paket (489)	6821.-  3383.-	●	●	–	●
PSE	<b>Premium</b>  Zusätzliche Inhalte zum Modell Advanced Plus: Burmester® Surround-Soundsystem (810), KEYLESS-GO Komfort-Paket (P17), Panorama-Schiebedach (413), Armaturenbrett und Bordkanten der Türen in Ledernachbildung ARTICO (U09), Sitzklimatisierung vorne (401), AMG Leichtmetallräder 53,3 cm (21") im Vielspeichen-Design (RWA)	12 432.-  8994.-	●	●	–	●

\* Unsere Fahrerassistenz- und Sicherheitssysteme sind Hilfsmittel und entbinden Sie nicht von Ihrer Verantwortung als Fahrer. Beachten Sie die Hinweise in der Betriebsanleitung und die dort beschriebenen Systemgrenzen.

● Gegen Aufpreis erhältlich ○ Ohne Aufpreis erhältlich **S** Serienausstattung – Nicht verfügbar

Vorübergehend kann es aufgrund von Lieferengpässen von Fahrzeugkomponenten (insbesondere Halbleitern) zu eingeschränkten Verfügbarkeiten kommen. Fortlaufend aktualisierte Informationen erhalten Sie auf unserer Homepage sowie bei Ihrem Mercedes-Benz Händler.



# Modelle und Pakete.

CODE.	AUSSTATTUNG.	Preis in CHF inkl. MwSt.	GLE 350 de 4MATIC Coupé	GLE 300 d 4MATIC Coupé	GLE 400 d 4MATIC Coupé	GLE 350 e 4MATIC Coupé
PSF	<b>Premium Plus</b>	<b>17 710.-</b>	●	—	—	●
	Zusätzliche Inhalte zum Modell Premium: AMG Leichtmetallräder 55,9 cm (22") im 5-Doppelspeichen-Design (RXS), Head-up-Display (463), Fahrassistent-Paket (23P)*, Sidebags im Fond (293), MAGIC VISION CONTROL (874), Cupholder temperiert (311), MBUX Interieur-Assistent (77B)	<b>16 075.-</b>	—	●	—	—
		<b>13 337.-</b>	—	—	●	—
PSG	<b>Executive</b>	<b>26 096.-</b>	●	—	—	●
	Zusätzliche Inhalte zum Modell Premium Plus: Leder Exklusiv Nappa schwarz (951A), Akustik-Komfort-Paket (PAF), Multikontursitzen vorne mit Massagefunktion (399), Sitzheizung im Fond (872), beheiztes Lenkrad (443), Fahrassistent-Paket Plus (P20)*, Servoschiessen (883), Instrumententafel und Bordkanten in Leder Nappa (U38), EXCLUSIVE Interieur (P22)	<b>25 161.-</b>	—	●	—	—
		<b>17 097.-</b>	—	—	●	—
P55	<b>Night-Paket</b>	<b>539.-</b>	●	●	●	●
	Umfang mit Night-Paket und AMG Line: Diamantgrill mit verchromten Pins, integriertem Mercedes-Benz Stern und Lamelle in Schwarz glänzend mit Chromeinleger, AMG Leichtmetallräder 50,8 cm (20") im 5-Doppelspeichen-Design hochglanzschwarz/glanzgedreht (RZW), weitere AMG Rädervarianten bis 55,9 cm (22") optional, AMG Frontschürze mit Zierleiste in Schwarz glänzend, AMG Heckschürze mit Einsatz in Diffusoroptik schwarz und Zierleiste in Hochglanzschwarz, Design-Unterschutz in Schwarz glänzend, Einleger in den Kühlluftinlässe des Kühlergrills und des Frontstossfängers in Schwarz glänzend, Fensterlinienzierstab und Bordkantenzierstab in Schwarz glänzend, Aussenspiegelgehäuse in Schwarz glänzend, wärmedämmend dunkel getöntes Glas ab der B-Säule					

\* Unsere Fahrerassistenz- und Sicherheitssysteme sind Hilfsmittel und entbinden Sie nicht von Ihrer Verantwortung als Fahrer. Beachten Sie die Hinweise in der Betriebsanleitung und die dort beschriebenen Systemgrenzen.

● Gegen Aufpreis erhältlich ○ Ohne Aufpreis erhältlich **S** Serienausstattung — Nicht verfügbar

Vorübergehend kann es aufgrund von Lieferengpässen von Fahrzeugkomponenten (insbesondere Halbleitern) zu eingeschränkten Verfügbarkeiten kommen. Fortlaufend aktualisierte Informationen erhalten Sie auf unserer Homepage sowie bei Ihrem Mercedes-Benz Händler.

# Modelle und Pakete.

CODE.	AUSSTATTUNG.	Preis in CHF inkl. MwSt.	AMG GLE 53 4MATIC+ Coupé	AMG GLE 63 4MATIC+ Coupé	AMG GLE 63 S 4MATIC+ Coupé
PSD	<b>AMG Advanced Plus</b>  Umfang: TIREFIT (B51), Vorrüstung für Navigationsdienste (01U), Vorrüstung für die Übergabe des digitalen Schlüssels (20U), Verkehrszeichenerkennung (513)*, getönte Wärmeschutzverglasung (840), Totwinkel-Assistent (234)*, Park-Paket mit 360°-Kamera (P47), Klimatisierungsautomatik THERMOTRONIC (581), Smartphone-Integration (14U), Scheibenwaschanlage beheizt (875), Warnweste für Fahrer und Insassen (71B), adaptive MULTIBEAM LED Scheinwerfer (641/642), Sitzheizung für Fahrer und Beifahrer (873), Remote Services Premium (34U), Trennnetz für Gepäckraumabtrennung und Insassenschutz (U40), Zierelemente Holz Eiche anthrazit offenporig (H31), beleuchtete Aluminium-Trittbretter mit Gumminoppen (846), Memory-Paket (P64), AMG Leichtmetallräder 50,8 cm (20") im 10-Speichen-Design (RRP), schaltbare AMG Performance Abgasanlage (U78), Polsterung in Leder Nappa AMG schwarz (851A), Armaturenbrett und Bordkanten der Türen in Ledernachbildung ARTICO (U09)	0.-	S	—	—
PSE	<b>AMG Premium</b>  Zusätzliche Inhalte zum Modell AMG Advanced Plus: Burmester® Surround-Soundsystem (810), KEYLESS-GO Komfort-Paket (P17), Panorama-Schiebedach (413), Sitzklimatisierung vorne (401), AMG Leichtmetallräder 53,3 cm (21") im 5-Doppelspeichen-Design (RWD)	5994.-	●	—	—
PSF	<b>AMG Premium Plus</b>  Zusätzliche Inhalte zum Modell AMG Premium: AMG Schmiederäder 55,9 cm (22") im Kreuzspeichen-Design (RXU), Head-up-Display (463), ENERGIZING Paket (PBP), Fahrassistenz-Paket (23P)*, Sidebags im Fond (293), MAGIC VISION CONTROL (874), Cupholder temperiert (311), AMG Lenkradtasten (U88), AMG ACTIVE RIDE CONTROL (465) (für GLE AMG 53 4MATIC+), AMG TRACK PACE (256), MBUX Interieur-Assistent (77B)	15 524.- 0.-	● —	— S	— —

\* Unsere Fahrerassistenz- und Sicherheitssysteme sind Hilfsmittel und entbinden Sie nicht von Ihrer Verantwortung als Fahrer. Beachten Sie die Hinweise in der Betriebsanleitung und die dort beschriebenen Systemgrenzen.

● Gegen Aufpreis erhältlich ○ Ohne Aufpreis erhältlich S Serienausstattung — Nicht verfügbar

Vorübergehend kann es aufgrund von Lieferengpässen von Fahrzeugkomponenten (insbesondere Halbleitern) zu eingeschränkten Verfügbarkeiten kommen. Fortlaufend aktualisierte Informationen erhalten Sie auf unserer Homepage sowie bei Ihrem Mercedes-Benz Händler.

# Modelle und Pakete.

CODE.	AUSSTATTUNG.	Preis in CHF inkl. MwSt.	AMG GLE 53 4MATIC+ Coupé	AMG GLE 63 4MATIC+ Coupé	AMG GLE 63 S 4MATIC+ Coupé
PSH	<b>AMG Ultimate</b>  Zusätzliche Inhalte zum Modell AMG Premium Plus: Polsterung in Leder Exklusiv Nappa AMG schwarz (551A) (für GLE 53 4MATIC+ Coupé), Polsterung in Leder Exklusiv Nappa AMG schwarz (571A) mit grauem Konturband (für GLE AMG 63 S 4MATIC+ Coupé), Akustik-Komfort-Paket (PAF), Multikontursitzen vorne mit Massagefunktion (399), Sitzheizung im Fond (872), Fahrassistenten-Paket Plus (P20)*, Servoschiessen (883), Instrumententafel und Bordkanten in Leder Nappa (U38), Innenhimmel in Mikrofaser DINAMICA schwarz (61U), AMG Performance Lenkrad in Leder Nappa/Mikrofaser DINAMICA (L6K)	<b>21 433.-</b>  <b>0.-</b>	●	—	—
P60	<b>AMG Night-Paket für AMG GLE 53 4MATIC+ Coupé</b>  <b>Kompatibel mit PSD</b>  <b>Kompatibel mit PSE</b>  <b>Kompatibel mit PSF/PSH</b>  Enthält Exterieurdetails in Schwarz glänzend: Frontsplitter und Zierleiste der AMG Frontschürze, lackierte Aussenspiegelgehäuse, Fenstereinfassungen, Zierleiste der AMG Heckschürze, dunkel getöntes Glas ab der B-Säule, AMG Abgasanlage mit zwei Doppelendrohren in Chrom schwarz	<b>485.-</b>  <b>889.-</b>  <b>1158.-</b>	●	—	—
P60	<b>AMG Night-Paket für AMG GLE 63 4MATIC+ Coupé und AMG GLE 63 S 4MATIC+ Coupé</b>  <b>Kompatibel mit PSF/PSH</b>  Enthält Exterieurdetails in Schwarz glänzend: Jet-Wing-Zierleiste, Frontsplitter und Zierelemente auf den Lamellen der äusseren Kühlluftelassen der AMG Frontschürze, lackierte Aussenspiegelgehäuse, Einleger in den AMG Seitenzierleisten, Fenstereinfassungen, Zierleiste der AMG Heckschürze, dunkel getöntes Glas ab der B-Säule, AMG Abgasanlage mit zwei Doppelendrohren in Chrom schwarz	<b>1428.-</b>	—	●	●

\* Unsere Fahrerassistenz- und Sicherheitssysteme sind Hilfsmittel und entbinden Sie nicht von Ihrer Verantwortung als Fahrer. Beachten Sie die Hinweise in der Betriebsanleitung und die dort beschriebenen Systemgrenzen.

● Gegen Aufpreis erhältlich ○ Ohne Aufpreis erhältlich **S** Serienausstattung — Nicht verfügbar

Vorübergehend kann es aufgrund von Lieferengpässen von Fahrzeugkomponenten (insbesondere Halbleitern) zu eingeschränkten Verfügbarkeiten kommen. Fortlaufend aktualisierte Informationen erhalten Sie auf unserer Homepage sowie bei Ihrem Mercedes-Benz Händler.

# Sonderausstattung.

CODE.	AUSSTATTUNG.	Preis in CHF inkl. MwSt.	GLE 350 de 4MATIC Coupé	GLE 300 d 4MATIC Coupé	GLE 400 d 4MATIC Coupé	GLE 350 e 4MATIC Coupé	AMG GLE 53 4MATIC+ Coupé	AMG GLE 63 4MATIC+ Coupé	AMG GLE 63 S 4MATIC+ Coupé
550	<b>Anhängevorrichtung und ESP® mit Antriebsschlupfregelung</b>	<b>1293.-</b>	●	●	●	●	●	●	●
553	<b>Anhängerrangierassistent</b> Nur verfügbar mit 550	<b>471.-</b>	●	●	●	●	●	●	●
682	<b>Feuerlöscher</b>	<b>162.-</b>	●	●	●	●	●	●	●
228+B24	<b>Standheizung und Fernbedienung für Standheizung</b>	<b>1912.-</b>	—	●	●	—	●	●	●
P20+293	<b>Fahrassistenz-Paket Plus und Sidebags im Fond*</b> Nur verfügbar mit PSF und P20+293 <b>Kompatibel mit PSG/PSH</b>	<b>673.-</b>	●	●	●	●	●	●	—
23P+293	<b>Fahrassistenz-Paket*</b> Nur kompatibel mit PSB/PSC/PSD/PSE und 23P+293	<b>1791.-</b>	●	●	●	●	●	—	—
U50	<b>Wegfall abgedunkelte Scheiben</b>	<b>0.-</b>	○	○	○	○	○	○	○
669	<b>Ersatzrad faltbar</b> Nur kompatibel mit PSC/PSD/PSE/PSF/PSG/PSH, nicht kompatibel mit B51 Nur kompatibel mit B12 für 167.361/167.388/167.389	<b>404.-</b>	—	●	●	—	●	●	●

\* Unsere Fahrerassistenz- und Sicherheitssysteme sind Hilfsmittel und entbinden Sie nicht von Ihrer Verantwortung als Fahrer. Beachten Sie die Hinweise in der Betriebsanleitung und die dort beschriebenen Systemgrenzen.

● Gegen Aufpreis erhältlich ○ Ohne Aufpreis erhältlich **S** Serienausstattung — Nicht verfügbar

Vorübergehend kann es aufgrund von Lieferengpässen von Fahrzeugkomponenten (insbesondere Halbleitern) zu eingeschränkten Verfügbarkeiten kommen. Fortlaufend aktualisierte Informationen erhalten Sie auf unserer Homepage sowie bei Ihrem Mercedes-Benz Händler.

# Sonderausstattung.

CODE.	AUSSTATTUNG.	Preis in CHF inkl. MwSt.	GLE 350 de 4MATIC Coupé	GLE 300 d 4MATIC Coupé	GLE 400 d 4MATIC Coupé	GLE 350 e 4MATIC Coupé	AMG GLE 53 4MATIC+ Coupé	AMG GLE 63 4MATIC+ Coupé	AMG GLE 63 S 4MATIC+ Coupé
690	<b>Ersatzrad</b> Nur kompatibel mit PSB, nicht kompatibel mit B51	108.-	–	●	●	–	–	–	–
846	<b>Beleuchtete Aluminium-Trittbretter mit Gumminoppen</b>	842.-	●	●	●	●	S	S	S
P55	<b>Sport-Paket Black</b> Nur kompatibel mit PSC/PSD/PSE/PSF	539.-	●	●	●	●	–	–	–
490	<b>E-ACTIVE BODY CONTROL</b> Nur kompatibel mit PSF/PSG	8755.-	–	●	●	–	–	–	–
811	<b>Burmester® High-End 3D-Surround-Soundsystem</b> Nur kompatibel mit PSE/PSF/PSG/PSH	5455.-	–	●	●	–	●	●	●
260	<b>Entfall der Modellbezeichnung auf der Heckklappe</b>	0.-	–	○	○	–	○	○	○
<b>PLUG-IN-HYBRID-SPEZIFISCHE SONDERAUSSTATTUNGEN</b>									
83B	<b>Gleichstrom-Ladesystem (DC-Laden) bis maximal 60 kW</b>	673.-	●	–	–	●	–	–	–
B82	<b>Ladekabel für Industriesteckdose, 8m, glatt</b>	364.-	●	–	–	●	–	–	–
9B3	<b>Ladekabel für Wallbox und öffentliche Ladestationen, 8 m, glatt</b>	364.-	●	–	–	●	–	–	–

● Gegen Aufpreis erhältlich ○ Ohne Aufpreis erhältlich S Serienausstattung – Nicht verfügbar

Vorübergehend kann es aufgrund von Lieferengpässen von Fahrzeugkomponenten (insbesondere Halbleitern) zu eingeschränkten Verfügbarkeiten kommen. Fortlaufend aktualisierte Informationen erhalten Sie auf unserer Homepage sowie bei Ihrem Mercedes-Benz Händler.

# Sonderausstattung.

CODE.	AUSSTATTUNG.	Preis in CHF inkl. MwSt.	GLE 350 de 4MATIC Coupé	GLE 300 d 4MATIC Coupé	GLE 400 d 4MATIC Coupé	GLE 350 e 4MATIC Coupé	AMG GLE 53 4MATIC+ Coupé	AMG GLE 63 4MATIC+ Coupé	AMG GLE 63 S 4MATIC+ Coupé
<b>AMG SPEZIFISCHE SONDERAUSSTATTUNGEN</b>									
261	<b>Wegfall Plakette (261)</b>	0.-	–	–	–	–	○	○	○
443	<b>Beheiztes Lenkrad</b> Nur kompatibel mit PSH Nicht verfügbar mit U88	0.-	–	–	–	–	○	–	○
H86	<b>AMG Zierelemente Carbon</b>	1778.-	–	–	–	–	●	●	●
P71	<b>AMG DYNAMIC PLUS Paket</b> Nur kompatibel mit PSH	2330.-	–	–	–	–	●	–	–

● Gegen Aufpreis erhältlich ○ Ohne Aufpreis erhältlich **S** Serienausstattung – Nicht verfügbar

Vorübergehend kann es aufgrund von Lieferengpässen von Fahrzeugkomponenten (insbesondere Halbleitern) zu eingeschränkten Verfügbarkeiten kommen. Fortlaufend aktualisierte Informationen erhalten Sie auf unserer Homepage sowie bei Ihrem Mercedes-Benz Händler.



Das neue GLE Coupé

# Technische Daten.

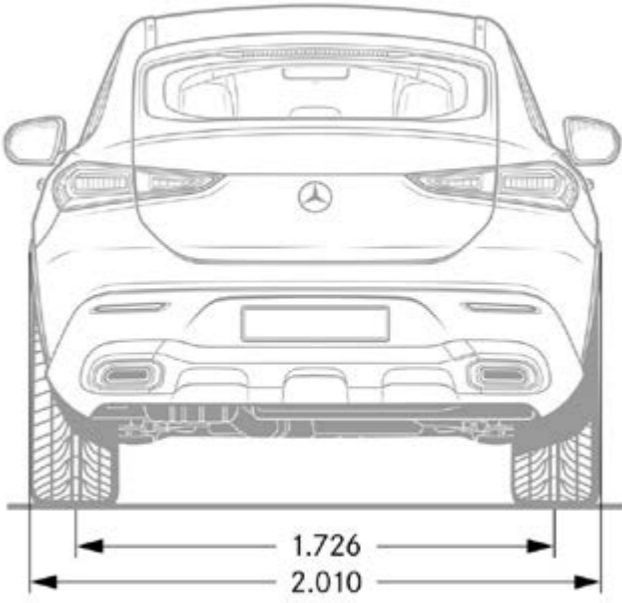
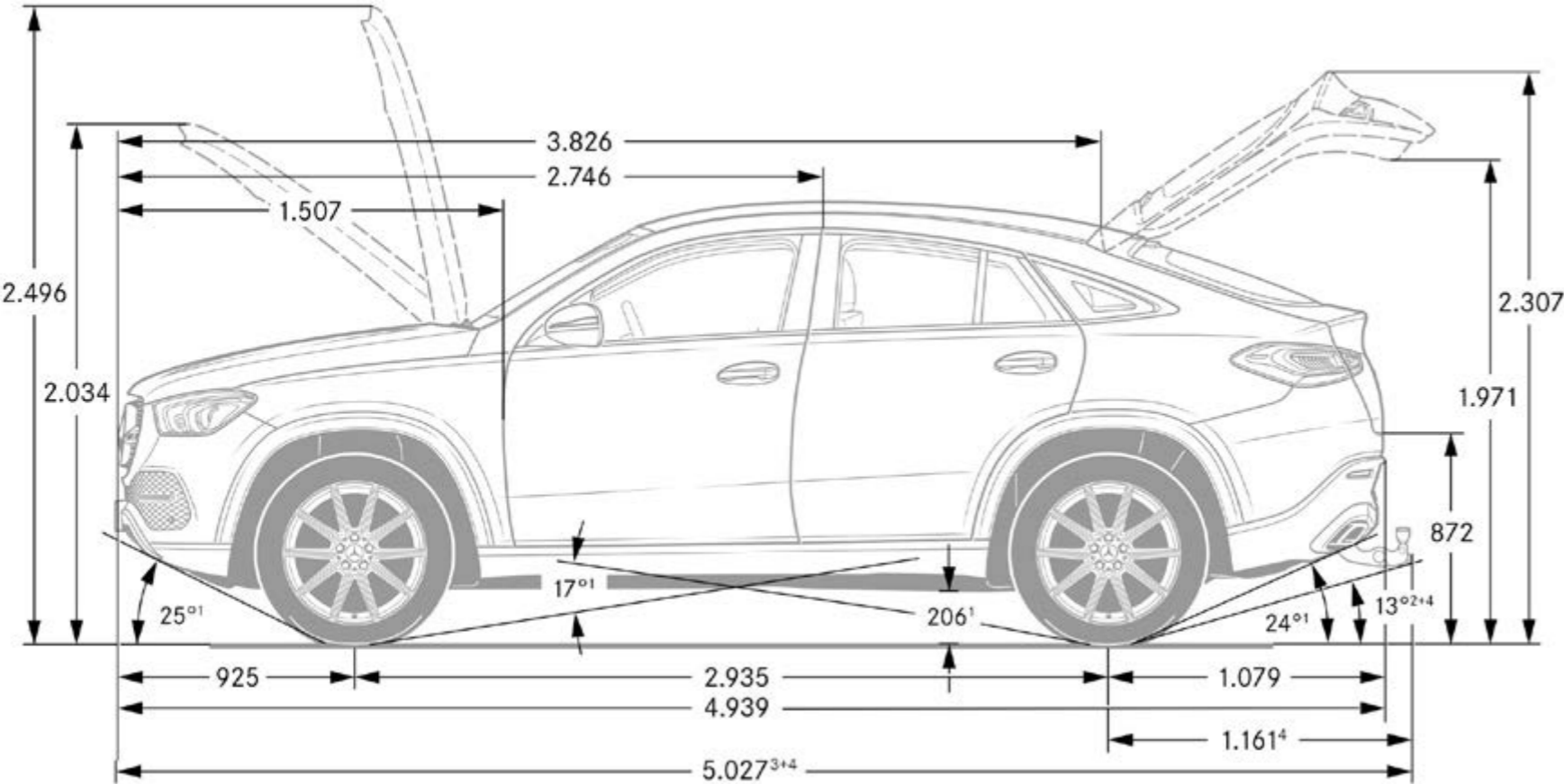
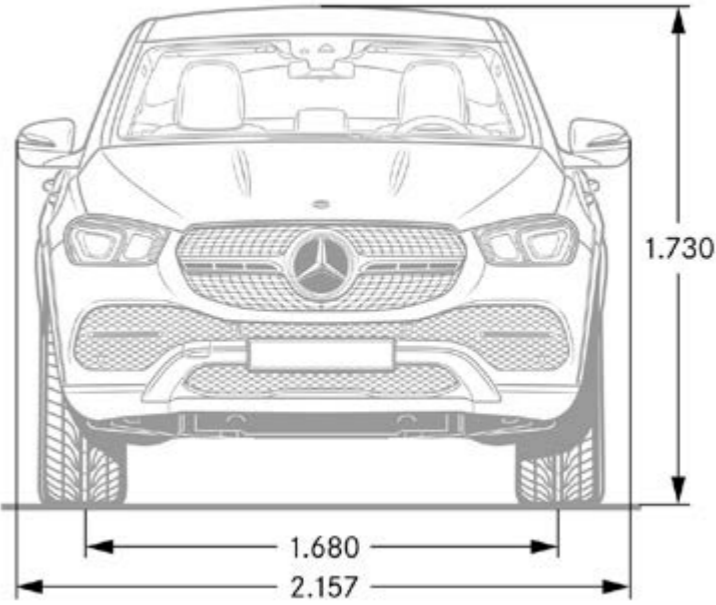
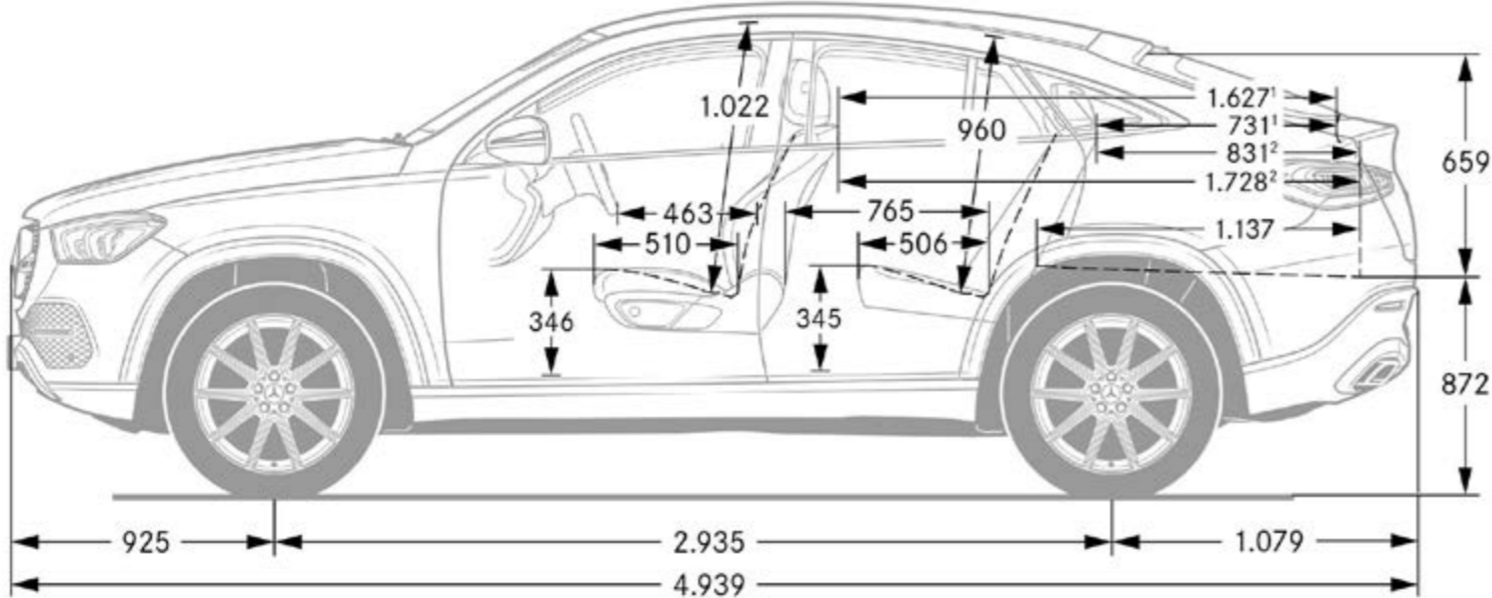
# Technische Daten.

	<b>GLE 300 d</b> 4MATIC Coupé	<b>GLE 400 d</b> 4MATIC Coupé	<b>GLE 350 de</b> 4MATIC Coupé	<b>GLE 350 e</b> 4MATIC Coupé	<b>GLE AMG 53</b> 4MATIC+ Coupé	<b>GLE AMG 63</b> 4MATIC+ Coupé	<b>GLE AMG 63 S</b> 4MATIC+ Coupé
<b>MOTOR.</b>							
Zylinderanordnung	R4	R6	R4	R4	R6	V8	V8
Zylinderanzahl	4	6	4	4	6	8	8
Hubraum (cm <sup>3</sup> )	1993	2925	1950	1991	2999	3982	3982
Maximale Nennleistung (kW [PS] DIN)	200 [272]	243 [330]	143 [190]	155 [211]	320 [435]	420 [571]	450 [612]
Maximale Nennleistung [elektrische Spitzenleistung] (kW [PS] DIN)	15 [21]		100 [136]	100 [136]	16 [22]	16 [22]	16 [22]
Maximales Drehmoment (Nm bei 1/min thermisch)	550/1800–2200	700/1200–3200	400/1600–2800	350/1600–4000	520/1800–5800	750/2250–5000	850/2500–4500
Tankinhalt (l)	85/9	85/9	65/9	65/9	85/9	85/9	85/9
<b>GETRIEBE.</b>							
	9G-TRONIC	9G-TRONIC	9G-TRONIC	9G-TRONIC	AMG SPEEDSHIFT TCT 9G	AMG SPEEDSHIFT TCT 9G	AMG SPEEDSHIFT TCT 9G
<b>FAHRLEISTUNG.</b>							
Höchstgeschwindigkeit (km/h)	226	240	210	210	250	250/280	280
0–100 km/h (s)	6,8	5,7	6,9	6,9	5,3	4	3,8
<b>VERBRAUCH UND EMISSIONSAUSSTOSS.</b>							
Verbrauch, kombiniert (l/100 km)	7,6	8,9	1	1,3	11,3	12,8	12,8
Benzinäquivalent	8,7	10,1	4,1	4,3			
CO <sub>2</sub> -Emission (g/km) nach 715/2007/EWG	200	234	27	30	258	291	291
CO <sub>2</sub> -Emission aus der Treibstoff- und/oder der Strombereitstellung (g/km)	37	43	12	13	57	65	65
Elektr. Energieverbrauch (kWh/100 km)			26,9	27,2			
Energieeffizienz-Kategorie	E	F	B	B	G	G	G
<b>MASSE (KG).</b>							
Leergewicht nach VO (EG) 1230/2012	2320–2600	2310–2766	2690–2903	2625–2838	2325–2565	2440–2665	2445–2665
Zulässiges Gesamtgewicht	2990–3020	3040–3070	3230–3250	3190–3210	3050	3120	3120
Maximale Dachlast (kg)	100	100	100	100	100	100	100
Anhänger gebremst/ungebremst	2700/3500/750	2700/3500/750	2700/3500/750	2700/3500/750	3500/750	3500/750	3500/750

Der Treibstoff-/Stromnormverbrauch wird nach der Messmethode 715/2007/EWG in der gegenwärtig gültigen Fassung ermittelt. Die angegebenen Werte zu Energieverbrauch und CO<sub>2</sub>-Emissionen sind Schweizer Werte, diese richten sich nach der Typengenehmigung. Es handelt sich dabei um Werte, die im WLTP-Messzyklus ermittelt wurden. Je nach Fahrweise, Strassen- und Verkehrsverhältnissen, Umwelteinflüssen und Fahrzeugzustand können sich in der Praxis Verbrauchswerte ergeben, die von den angegebenen Werten abweichen. Die Angaben beziehen sich nicht auf ein einzelnes Fahrzeug und sind nicht Bestandteil des Angebots, sondern dienen allein Vergleichszwecken zwischen verschiedenen Fahrzeugtypen. Damit Energieverbräuche unterschiedlicher Antriebsformen (Benzin, Diesel, Gas, Strom usw.) vergleichbar sind, werden sie zusätzlich als sogenannte Benzinäquivalente (Masseinheit für Energie) ausgewiesen. CO<sub>2</sub> ist das für die Erderwärmung hauptverantwortliche Treibhausgas; die mittlere CO<sub>2</sub>-Emission aller (markenübergreifend) angebotenen Fahrzeugtypen beträgt für das Jahr 2022 149 g/km, Zielwert 118 g/km.



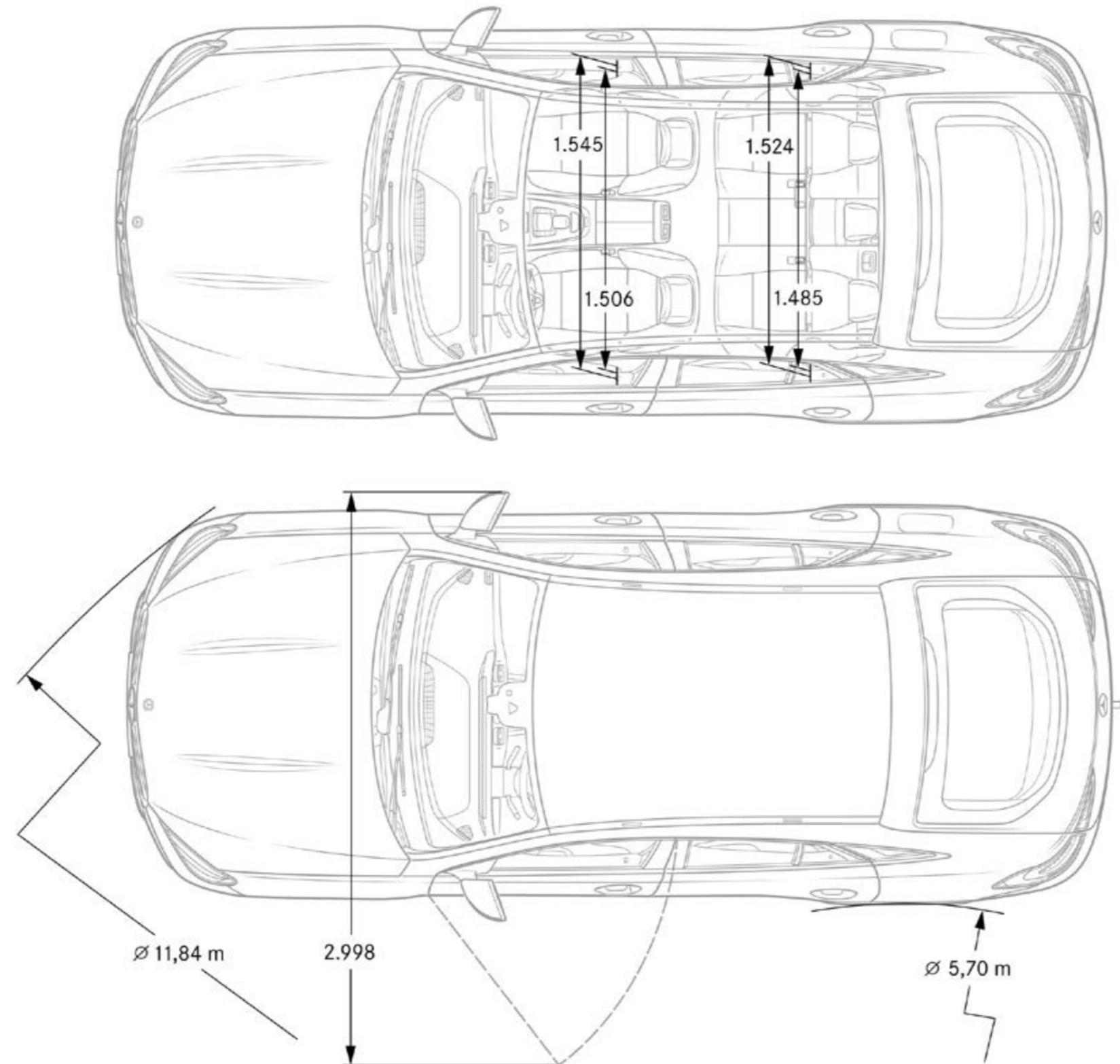
# Abmessungen GLE 300 d 4MATIC Coupé.



Bei den Abmessungen handelt es sich um Mittelwerte, kleine Abweichungen sind möglich.

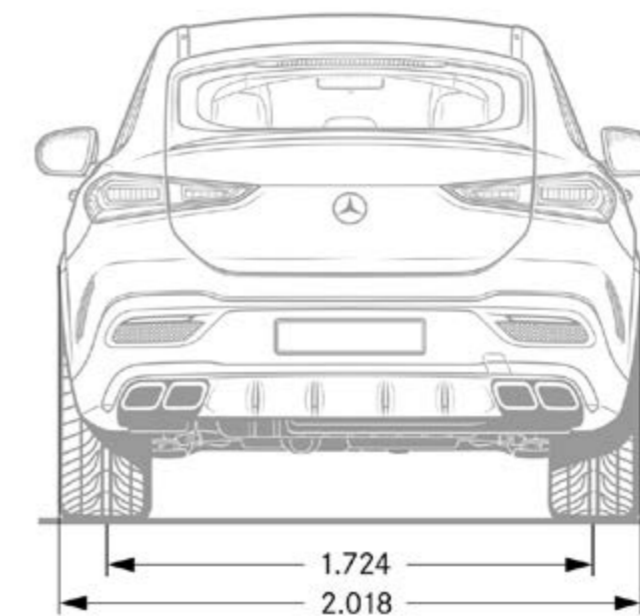
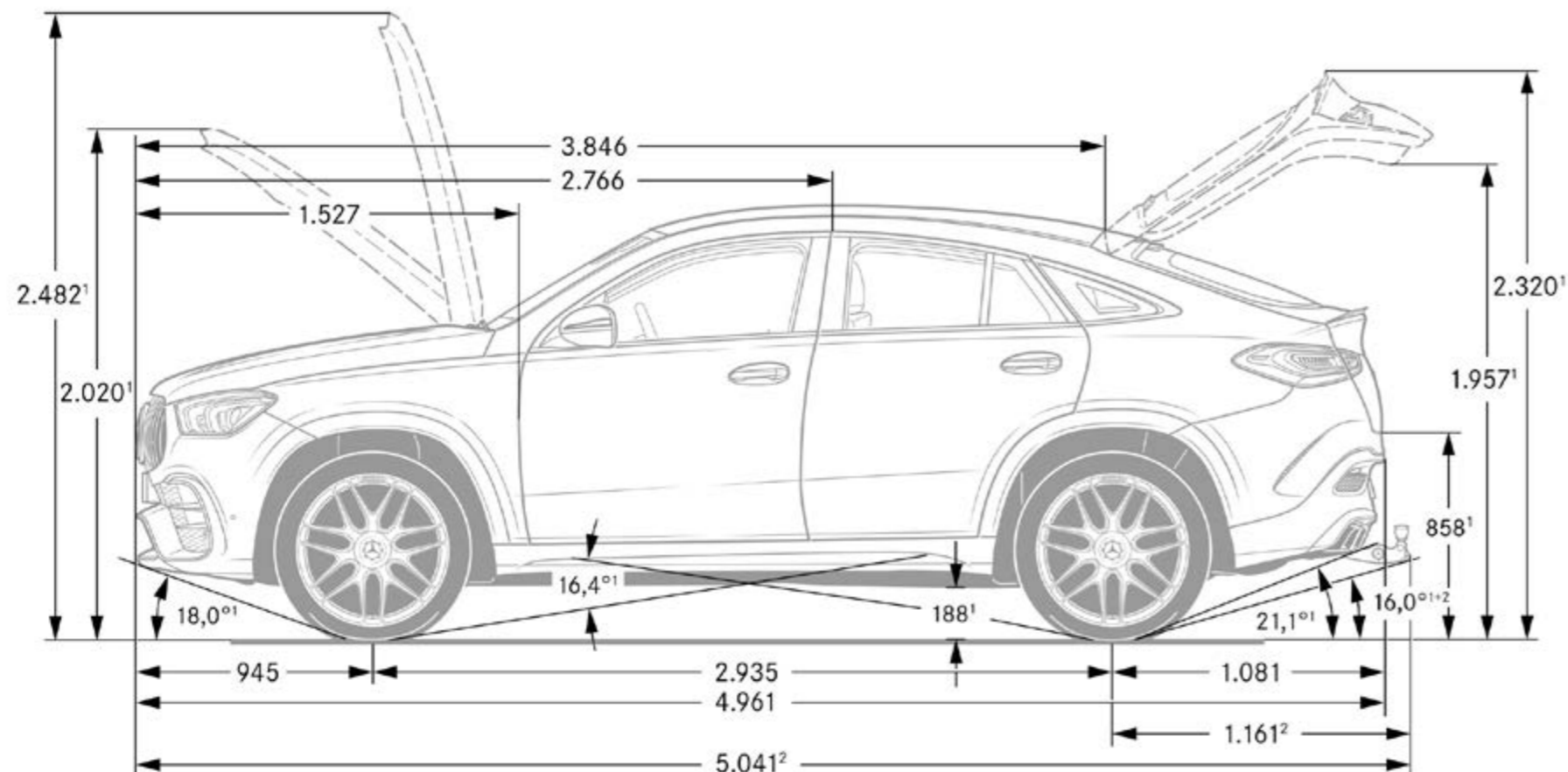
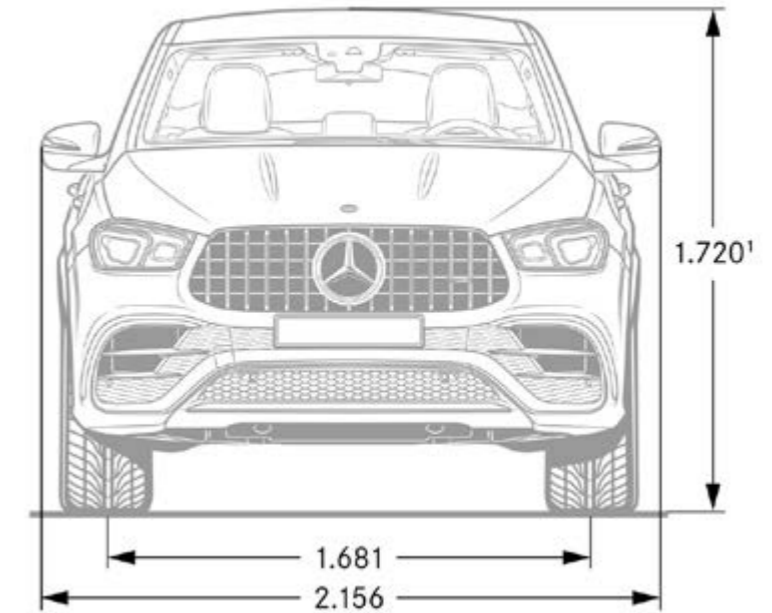
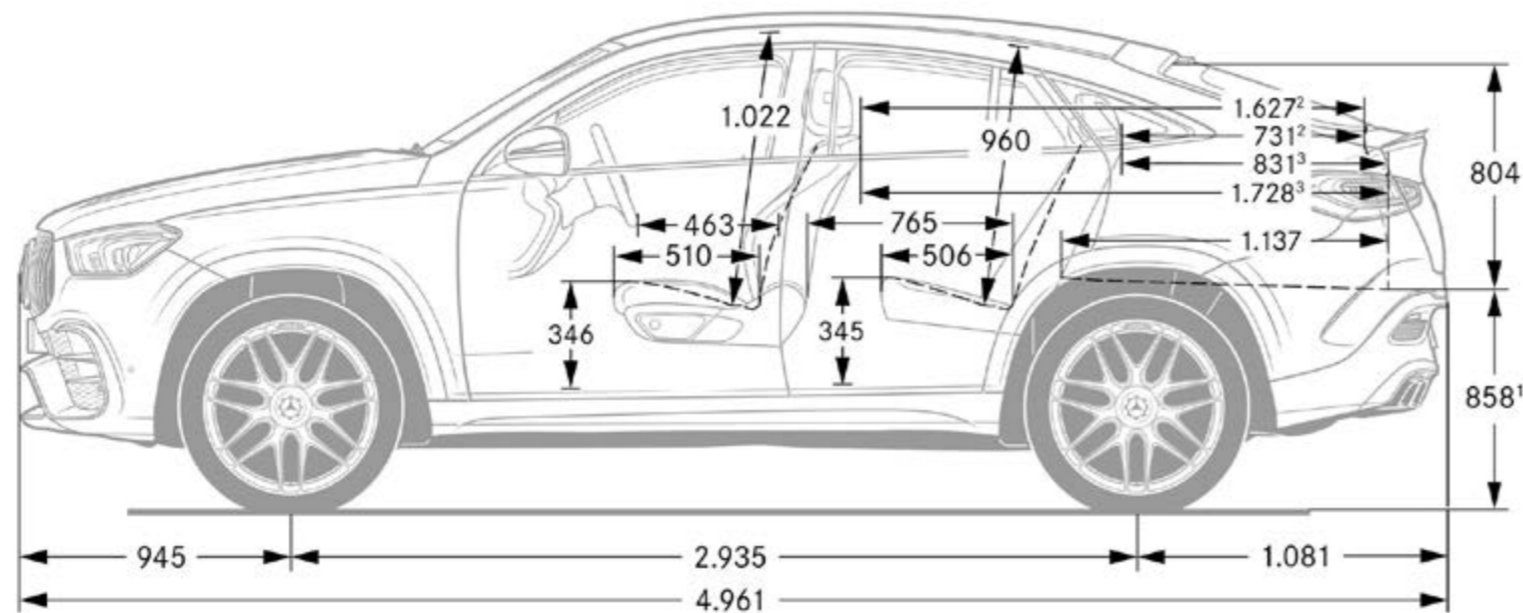
Vorübergehend kann es aufgrund von Lieferengpässen von Fahrzeugkomponenten (insbesondere Halbleitern) zu eingeschränkten Verfügbarkeiten kommen. Fortlaufend aktualisierte Informationen erhalten Sie auf unserer Homepage sowie bei Ihrem Mercedes-Benz Händler.

# Abmessungen GLE 300 d 4MATIC Coupé.



Bei den Abmessungen handelt es sich um Mittelwerte, kleine Abweichungen sind möglich.

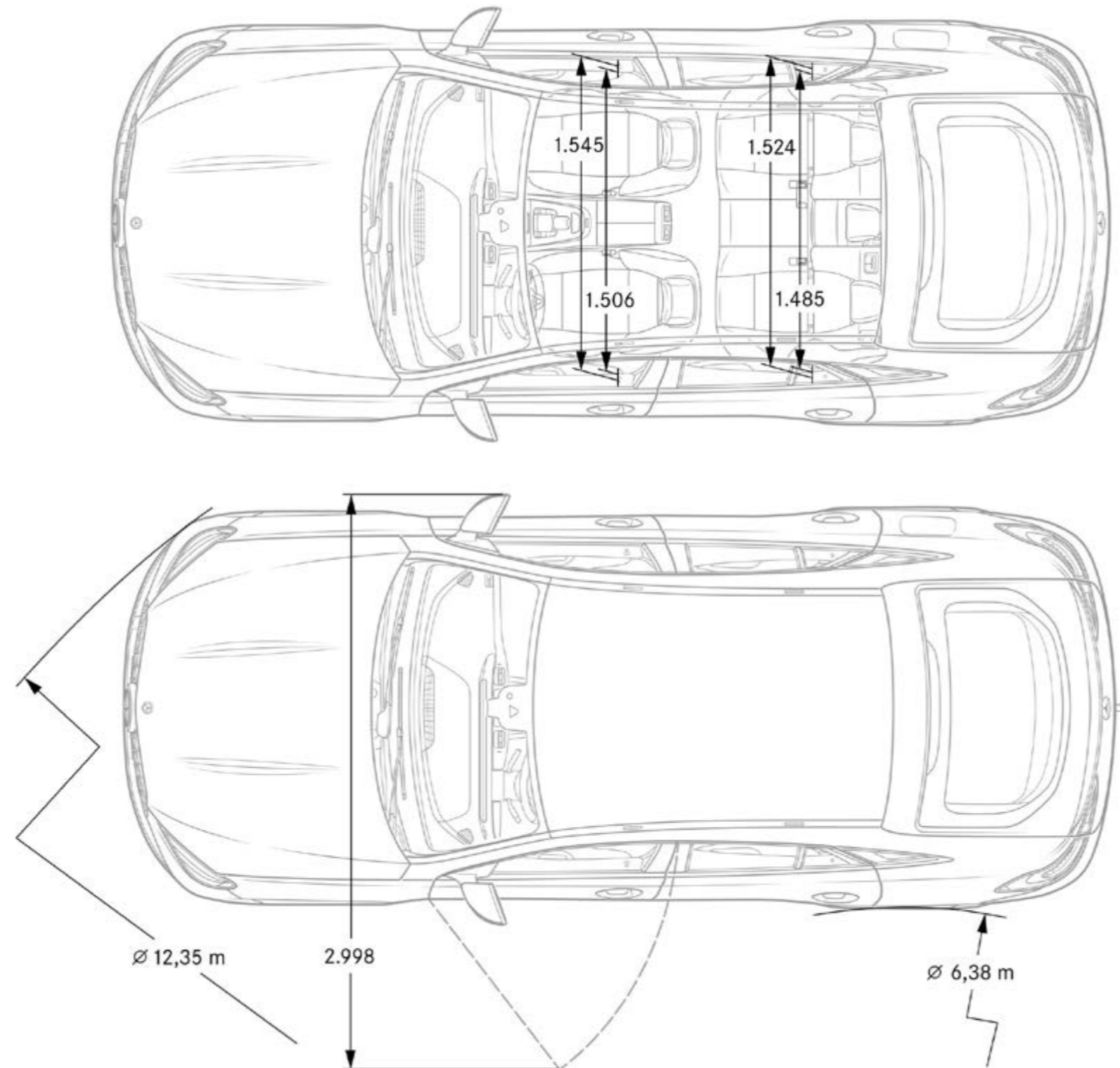
# Abmessungen GLE 63 S 4MATIC+ Coupé.



Bei den Abmessungen handelt es sich um Mittelwerte, kleine Abweichungen sind möglich.

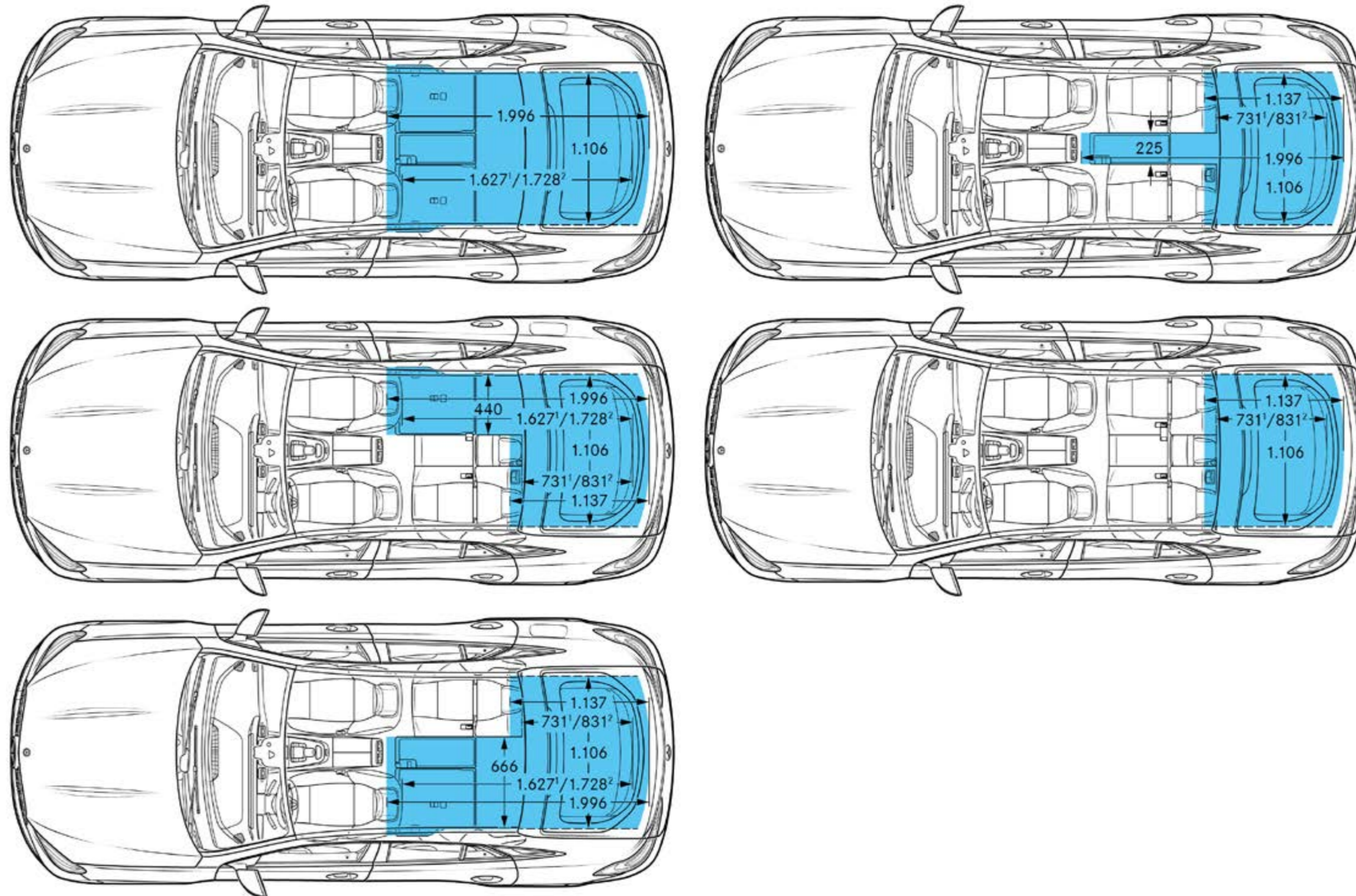
Vorübergehend kann es aufgrund von Lieferengpässen von Fahrzeugkomponenten (insbesondere Halbleitern) zu eingeschränkten Verfügbarkeiten kommen. Fortlaufend aktualisierte Informationen erhalten Sie auf unserer Homepage sowie bei Ihrem Mercedes-Benz Händler.

# Abmessungen GLE 63 S 4MATIC+ Coupé.



Bei den Abmessungen handelt es sich um Mittelwerte, kleine Abweichungen sind möglich.

# Abmessungen GLE 63 S 4MATIC+ Coupé.



Bei den Abmessungen handelt es sich um Mittelwerte, kleine Abweichungen sind möglich.

Vorübergehend kann es aufgrund von Lieferengpässen von Fahrzeugkomponenten (insbesondere Halbleitern) zu eingeschränkten Verfügbarkeiten kommen. Fortlaufend aktualisierte Informationen erhalten Sie auf unserer Homepage sowie bei Ihrem Mercedes-Benz Händler.

Erleben Sie mehr –  
und lassen Sie Ihren Traum wahr werden.



# Serviceleistungen.

	Preis in CHF inkl. MwSt.	GLE 350 de 4MATIC Coupé	GLE 300 d 4MATIC Coupé	GLE 400 d 4MATIC Coupé	GLE 350 e 4MATIC Coupé	AMG GLE 53 4MATIC+ Coupé	AMG GLE 63 4MATIC+ Coupé	AMG GLE 63 S 4MATIC+ Coupé
<p><b>MERCEDES-SWISS-INTEGRAL.</b>            Garantie und Service in einem. Als Besitzer eines Mercedes-Benz Personenwagens profitieren Sie von aussergewöhnlichen Zusatzleistungen. MERCEDES-SWISS-INTEGRAL denkt an alles, was Ihr Mercedes-Benz auf den ersten 100 000 Kilometern braucht. Diese exklusive Kombination an Dienstleistungen ist für Sie völlig kostenlos:            – Sämtliche Reparaturen (auch Verschleiss) bis 3 Jahre oder 100 000 Kilometer (es gilt das zuerst Erreichte).            – Kostenlose Servicearbeiten und hierfür benötigte Originalteile (exklusive Flüssigkeiten) bis 100 000 Kilometer oder maximal 10 Jahre (es gilt das zuerst Erreichte).            Das ausführliche Leistungsverzeichnis erhalten Sie bei Ihrem Mercedes-Benz Netzpartner oder unter <a href="http://www.mercedes-benz.ch">www.mercedes-benz.ch</a>            Die reduzierten Betriebskosten sorgen für noch mehr Fahrspass.            Dieser Tatsache trägt MERCEDES-SWISS-INTEGRAL Rechnung.</p>	0.-	S	S	S	S	S	S	S
<p><b>MERCEDES-SWISS-INTEGRAL plus</b>            Mit MERCEDES-SWISS-INTEGRAL plus – kurz MSI plus, können Sie die Dienstleistungen von MERCEDES-SWISS-INTEGRAL bereits beim Neuwagenkauf zu attraktiven Konditionen um 1, 2 oder 3 Jahre verlängern, bis zu 6 Jahren Betriebszeit oder 200 000 Kilometern (es gilt das zuerst Erreichte). Während der Laufzeit von MSI plus sind alle Reparaturen sowie der Ersatz von Verschleisssteilen inbegriffen. Das ausführliche Leistungsverzeichnis erhalten Sie bei Ihrem Mercedes-Benz Netzpartner oder unter <a href="http://www.mercedes-benz.ch/msi-plus">www.mercedes-benz.ch/msi-plus</a>. Darüber hinaus übernehmen wir alle vorgeschriebenen Servicearbeiten inklusive der hierfür benötigten Originalteile (exklusive Betriebsstoffe).</p> <p><b>MSI plus 4 New:</b> Verlängerung um 1 Jahr, bis zu insgesamt 4 Jahren oder 120 000 Kilometern            Preisgültigkeit vom 1.2.2022 bis 31.1.2023 oder bis auf Widerruf</p>	1603.- 2947.-	● –	● –	● –	● –	– ●	– ●	– ●
<p><b>MERCEDES-BENZ MOBILITÄT</b>            Eines fährt in Ihrem neuen Fahrzeug immer mit: das Gefühl, sicher unterwegs zu sein. Sollten Sie dennoch eines Tages Hilfe benötigen, ist der Mercedes-Benz Service24h unter der kostenlosen Rufnummer 00800 1 777 7777 (alternativ: +41 44 439 15 67). Diese Dienstleistung können Sie zusätzlich um den integrierten Telematikdienst Mercedes-Benz Contact erweitern. Voraussetzung: Das Radio ist mit einem betriebsbereiten Mobiltelefon verbunden. Per Knopfdruck werden Sie telefonisch mit dem Mercedes-Benz Kundencenter verbunden. Auf Wunsch werden dabei alle relevanten Fahrzeug- und Positionsdaten übermittelt. Dadurch sind eine kurze Reaktionszeit und schnelle Hilfe vor Ort garantiert. Serienmässig und ohne Aufpreis: das Mobilitätspaket Mercedes-Benz Mobilo. Mobilo verlängert sich nach Ablauf der Mobilitätsgarantie (zwei Jahre) für Pannen und Versicherungsleistungen automatisch um ein weiteres Jahr bis maximal 30 Jahre. Voraussetzung: regelmässige Wartung bei Ihrem Mercedes-Benz Service-Partner. Vom Schlüsselverlust über Pannen bis hin zu Schäden durch Unfall oder Vandalismus – Mobilo unterstützt Sie dabei, Ihr Ziel zu erreichen. Und das in ganz Europa. Welches Problem Sie auch haben, eines ist gewiss: Sie werden schnellstmöglich Ihre Fahrt fortsetzen können.</p>	0.-	S	S	S	S	S	S	S

● Gegen Aufpreis erhältlich ○ Ohne Aufpreis erhältlich S Serienausstattung – Nicht verfügbar

Vorübergehend kann es aufgrund von Lieferengpässen von Fahrzeugkomponenten (insbesondere Halbleitern) zu eingeschränkten Verfügbarkeiten kommen. Fortlaufend aktualisierte Informationen erhalten Sie auf unserer Homepage sowie bei Ihrem Mercedes-Benz Händler.

