

EQS SUV

LISTINO PREZZI 2024



Valido dal 16 gennaio 2024

EQS SUV

Benvenuti.

Benvenuti nel primo grande SUV di lusso di Mercedes-EQ, con spazio per 7 persone. In questa pubblicazione troverete tutte le informazioni sulla vostra nuova EQS SUV.

Essendo completamente interattiva, potete navigare tra i suoi contenuti a vostro piacimento.



EQS SUV

Enjoy Electric

Questo SUV offre molto spazio, comfort e connettività per un massimo di sette passeggeri nei suoi interni avanguardistici e lussuosi. Grazie ai potenti motori elettrici, alla reattiva trazione integrale 4MATIC e alla modalità di guida intelligente OFFROAD, l'EQS SUV è anche in grado di affrontare con facilità i terreni leggeri.

Highlight

Prezzi del modello

Linee

Mercedes-Maybach

Ricarica

Equipaggiamento opzionale

Mercedes me connect

Dati tecnici

EQS SUV

—
Highlight.

Dimensioni lussuose

Lo spazio offerto dall'EQS SUV è generoso. Lo spazio per la testa nella prima fila di sedili con tetto scorrevole panoramico è di 1035 millimetri, nella seconda di 1030 e nella terza di 900. È superiore alla media anche lo spazio per le spalle e per i gomiti in tutte le file.

La seconda fila di sedili è elettricamente regolabile di serie avanti e indietro fino a 130 millimetri, rendendo confortevole lo spazio per le ginocchia nella seconda fila, compreso tra 830 e 960 millimetri. Gli schienali della seconda fila di sedili sono reclinabili elettricamente: di 14 gradi in avanti e di 4 indietro; i relativi interruttori si trovano nelle porte a destra e a sinistra.



Fino a sette posti.

A richiesta l'EQS SUV dispone di una terza fila di sedili con due sedili che, una volta ripiegati meccanicamente dal piano di carico, rendono disponibile un pavimento in piano. In combinazione con la terza fila di sedili, la funzione EASY ENTRY è di serie nella seconda fila di sedili. Per facilitare l'accesso alla parte posteriore, lo schienale si sposta in avanti oltre il normale campo di regolazione, fino a 290 millimetri.



Esperienze audio.

Le auto elettriche sono per loro natura silenziose. Il viaggio nell'EQS SUV può però diventare un'esperienza audio: grazie a una produzione audio olistica, gli esperti del suono di Mercedes hanno reso acusticamente percepibile il passaggio dal motore a combustione all'auto elettrica. Sono disponibili tre ambienti audio. Per ogni sottofondo sonoro è disponibile a richiesta un suono di guida interno separato, che si adatta automaticamente allo stile e alla modalità di guida.



MBUX Hyperscreen.

L'MBUX Hyperscreen è l'highlight assoluto degli interni. Questo grande schermo curvo si estende quasi completamente tra i due montanti A. Sotto una comune protezione in vetro incollato si trovano tre schermi che si fondono visivamente in un unico display. Oltre al design a zero strati, l'MBUX Hyperscreen è attivabile in modo intuitivo con retroazione tattile e meccanica. Il vetro antigraffio è rivestito per facilitarne la pulizia.

Con l'MBUX Hyperscreen, tre display si integrano in modo ottimale per creare un'impressionante schermo largo oltre 141 centimetri, dove il display del conducente (diagonale dello schermo 12,3"), il display centrale (17,7") e il display del passeggero anteriore (12,3") appaiono come una singola unità visiva.

EQS SUV

Prezzi del modello.



Motori

								EQUIPAGGIAMENTO DI SERIE
	Numero di modello	Motore	Capacità della batteria (kWh)	Cambio	Potenza nominale (massime prestazioni) kW (CV)	Coppia (Nm)	Emissioni di CO ₂ * (g/km)	Prezzo in CHF IVA inclusa
EQS 450 4MATIC Executive Edition	296624	Modello elettrico	108,4	Cambio automatico per motore elettrico	265 (360)	800	0	139 115.-
EQS 500 4MATIC	296634	Modello elettrico	108,4	Cambio automatico per motore elettrico	330 (449)	828	0	159 390.-
EQS 580 4MATIC Executive Edition	296644	Modello elettrico	108,4	Cambio automatico per motore elettrico	400 (544)	858	0	174 345.-
Mercedes-Maybach EQS 680	296955	Modello elettrico	118,0	Cambio automatico per motore elettrico	484 (658)	950	0	218 600.-

* Il consumo di carburante/corrente è misurato secondo il regolamento 715/2007/CEE nella versione attualmente in vigore. I valori indicati relativi al consumo di energia e alle emissioni di CO₂ sono valori svizzeri. Si tratta di valori che sono stati rilevati nell'ambito del ciclo di misurazione WLTP. A livello pratico, i valori dei consumi possono variare da quelli indicati a seconda dello stile di guida, delle condizioni del fondo stradale e del traffico, delle condizioni meteorologiche e dello stato della vettura. I dati non si riferiscono a una singola vettura e non fanno parte dell'offerta, ma sono forniti esclusivamente a titolo di confronto tra i diversi modelli. Affinché i consumi di energia delle diverse motorizzazioni (benzina, diesel, gas, elettricità ecc.) siano comparabili, sono indicati anche con il cosiddetto equivalente benzina (unità di misura per l'energia). La CO₂ è il principale gas a effetto serra responsabile del riscaldamento climatico; le emissioni medie di CO₂ di tutti i tipi di veicoli proposti (a prescindere dal marchio) per il 2024 sono di 122 g/km, con un valore target di 118 g/km.

A causa di difficoltà legate all'approvvigionamento di componenti dei veicoli (soprattutto di semiconduttori) potrebbe verificarsi una riduzione temporanea delle disponibilità. Informazioni aggiornate sono disponibili nel nostro sito web o presso i concessionari Mercedes-Benz.

A silver Mercedes EQS SUV is shown from a front-three-quarter perspective, floating above its reflection on a dark, glossy surface. The car's license plate reads 'S EQ 1296E'. The background is a soft, hazy landscape with a large, glowing rock formation on the left.

EQS SUV

—
Linee.

Esterni standard e interni di arte elettrica



Advanced

Di serie

- MBUX Augmented Reality per la navigazione
- Cavo di ricarica per presa domestica
- Protezione vettura URBAN GUARD PLUS

Interni ed esterni di arte elettrica



Arte elettrica Advanced Plus

Prezzo in CHF, IVA inclusa **9400.-**

- Tetto scorrevole panoramico
- DIGITAL LIGHT
- Driving Assistance Plus Package



Advanced



Arte elettrica Premium

Prezzo in CHF, IVA inclusa **17 100.-**

- Sterzo sull'asse posteriore a 10°
- Burmester® 3D Surround Soundsystem
- Rivestimento in pelle monocoloro



Arte elettrica Advanced Plus



Advanced

Esterni e interni AMG Line



AMG Line Advanced Plus

Prezzo in CHF, IVA inclusa **15 500.-**

- Tetto scorrevole panoramico
- DIGITAL LIGHT
- Driving Assistance Plus Package



AMG Line Premium

Prezzo in CHF, IVA inclusa **21 100.-**

- Sterzo sull'asse posteriore a 10°
- Burmester® 3D Surround Soundsystem
- Rivestimento in pelle monocoloro

+

AMG Line Advanced Plus



AMG Line Premium Plus

Prezzo in CHF, IVA inclusa **22 100.-**

- Pacchetto ENERGIZING (PBP)
- Pacchetto AIR BALANCE
- Riscaldamento del volante

+

AMG Line Premium

+

AMG Line Advanced Plus



AMG Line Business Class

Prezzo in CHF, IVA inclusa **33 400.-**

- MBUX Hyperscreen
- Rivestimento in pelle nappa
- Sistema di intrattenimento MBUX di fascia alta per i passeggeri posteriori

+

AMG Line Premium Plus

+

AMG Line Premium

+

AMG Line Advanced Plus

Equipaggiamento di base

ESTERNI

Fari a LED High Performance incl. sistema di assistenza abbaglianti adattivi (632)

Maniglie delle porte a filo (87B)

Portellone posteriore EASY-PACK (890)

Copertura del vano di carico EASY-PACK (723)

Cerchi in lega leggera da 50,8 cm (20") a 5 doppie razze, ottimizzati aerodinamicamente, verniciati in nero ultra-lucido (50R)

Pacchetto retrovisori (P49)

Vernice metallizzata in nero ossidiana (197U)

Sistema di lavaggio del parabrezza riscaldato (875)

Vetri atermici oscurati (840)

INTERNI

Interni di arte elettrica (P14)

Volante multifunzione in pelle nappa con comandi del cambio al volante galvanizzati in cromo argentato (L2B)

Sedili comfort (7U2) con supporto lombare (U22) e illuminazione dei profili in pelle ecologica NEOTEX/ARTICO in nero/grigio spaziale (111A)

Pacchetto Memory (275)

Illuminazione di atmosfera (894)

Inserto nero con look a struttura fine (H51)

Cielo in tessuto nero (51U)

Battitacco nelle portiere illuminato con scritta «Mercedes-Benz» (U25)

Tappetini in velluto (U12)

Giacca fluorescente per conducente (70B)

Display del conducente (464) con schermo da 12,3" di diagonale, LCD con retroilluminazione a matrice di LED

Display centrale OLED (868) con diagonale dello schermo da 12,8" e retroazione tattile

Lettore di impronte digitali (321) nella barra di controllo sotto il display centrale

Sistema multimediale MBUX (534)

Radio digitale (537)

Climatizzatore automatico THERMATIC (580)

Poggiatesta anteriore di lusso (436)

Sedili anteriori riscaldati (873)

Sedili posteriori regolabili elettricamente (567)

Console centrale in nero ultra-lucido (757)

Pacchetto luci interne (876)

Portabottiglie flessibile (309)

Sistema di ricarica wireless per dispositivi mobili nella zona anteriore (897)

Integrazione smartphone (14U)

Pacchetto USB Plus (72B)

Vano portaoggetti sotto la console centrale (5B1)

RICARICA

Cavo di ricarica per presa domestica, 5 m, diritto (B30)

Cavo di ricarica per wallbox e stazione di ricarica pubblica, 5 m, diritto (9B2)

Sistema di ricarica a corrente continua (ricarica CC) (83B)

Sistema di ricarica a corrente alternata (ricarica CA) (82B)

Servizi da remoto e di ricarica Premium (39U)

EQUIPAGGIAMENTO TECNICO

Disattivazione automatica airbag lato passeggero anteriore (U10)

AIRMATIC (489)

Funzioni MBUX estese (355)

Navigazione Premium MBUX (PBG)

Modulo di comunicazione (LTE Advanced) da utilizzare con i servizi Mercedes me connect (384)

Indicazione dello stato della cintura posteriore sul display della strumentazione (U01)

Sistema di riconoscimento del limite di velocità (504)*

Controllo della pressione degli pneumatici (475)*

Pacchetto Comfort KEYLESS-GO (P17)

DYNAMIC SELECT (B59)

Rilevatore di presenza acustico (B53)

Sterzo sull'asse posteriore (201)

Pacchetto sistemi di assistenza (P79)*

Sistema di assistenza attivo alla regolazione della distanza DISTRONIC (239)*

Sistema antisbandamento attivo (243)*

Blind Spot Assist (234)*

Pacchetto parcheggio con telecamera per la retromarcia assistita (P44)*

Active Brake Assist (258)*

Sistema PRE-SAFE® (299)*

Airbag finestrino (290)

Airbag per le ginocchia (294)

Airbag centrale (325)

Servizi da remoto Premium (34U)

Sistema di chiamata d'emergenza Mercedes-Benz (351)

Predisposizione per il trasferimento della chiave digitale (20U)*

MBUX Augmented Reality per la navigazione (U19)

PNEUMATICI (B51)

Protezione vettura URBAN GUARD PLUS (P82)

Pacchetto personalizzazione (2S0)

L'equipaggiamento di base varia a seconda del tipo selezionato.

* I nostri sistemi di assistenza alla guida e di sicurezza sono strumenti ausiliari e non vi sollevano dalle vostre responsabilità di conducenti. Osservare le indicazioni nelle istruzioni per l'uso e i limiti del sistema ivi descritti.

Equipaggiamento di base AL TOP PER EQS 580 4M

ESTERNI

Esterni di arte elettrica (P15)

Cerchi in lega leggera da 53,3 cm (21") a 5 razze

Tetto panoramico

DIGITAL LIGHT con banda luminosa

INTERNI

Hyperscreen

Display del conducente con diagonale dello schermo da 12,3" (31,2 cm), LCD con retroilluminazione a matrice di LED

Display centrale OLED con diagonale dello schermo da 17,7" (44,9 cm) e retroazione tattile

Display del passeggero anteriore OLED con diagonale dello schermo da 12,3" (31,2 cm) e retroazione tattile

Inserito in legno di tiglio struttura di linea antracite

Burmester® Surround Soundsystem incl. sonorità veicolo elettrico e Intrattenimento MBUX

THERMOTRONIC

Sedili anteriori climatizzati

Rivestimento in pelle

Illuminazione di atmosfera attiva

EQUIPAGGIAMENTO TECNICO

Display head-up

Assistente interni MBUX

Sterzo sull'asse posteriore (201)

Pacchetto parcheggio con telecamera a 360°

Driving Assistance Package Plus



Esterni standard e
interni di arte elettrica

Advanced

Di serie

- Vano portaoggetti sulla console centrale (5B1)
- MBUX Augmented Reality per la navigazione (U19)
- Sistema di lavaggio del parabrezza riscaldato (875)
- Cavo di ricarica per presa domestica, 5 m, diritto (B30)
- PNEUMATICI (B51)
- Protezione vettura URBAN GUARD PLUS (P82)
- Vetri atermici oscurati (840)



Esterni standard e interni di arte elettrica

Advanced

Ruote

Rivestimenti

Inseri

Overview of Lines



Vano portaoggetti sotto la console centrale (5B1)



Vetri atermici oscurati (840)



Sistema di lavaggio del parabrezza riscaldato (875)



Cavo di ricarica per presa domestica, 5 m, diritto (B30)



PNEUMATICI (B51)



Protezione vettura URBAN GUARD PLUS (P82)



MBUX Augmented Reality per la navigazione (U19)

Esterni standard e
interni di arte elettrica

Advanced

Ruote

Rivestimenti

Inseri

Overview of Lines



Cerchi in lega leggera da 50,8 cm (20") a 5 doppie razze, ottimizzati aerodinamicamente, verniciati in nero ultra-lucido (50R) - **Di serie**



Cerchi in lega leggera da 53,3 cm (21") a 5 razze (19R)
A richiesta (CHF 1501.-)



Cerchi in lega leggera da 53,3 cm (21") a 5 razze (87R)
A richiesta (CHF 1751.-)



Cerchi in lega leggera da 55,9 cm (22") a 5 razze doppie (00R)
A richiesta (CHF 2783.-)

Prezzi IVA incl.

A causa di difficoltà legate all'approvvigionamento di componenti dei veicoli (soprattutto di semiconduttori) potrebbe verificarsi una riduzione temporanea delle disponibilità. Informazioni aggiornate sono disponibili nel nostro sito web o presso i concessionari Mercedes-Benz.

Esterni standard e
interni di arte elettrica

Advanced

Ruote

Rivestimenti

Inserti

Overview of Lines

NEOTEX / ARTICO



NEOTEX/ARTICO
nero/grigio spaziale
(111A)

A richiesta (CHF 0.-)



NEOTEX/ARTICO
nero/marrone balao
(121A)

A richiesta (CHF 438.-)



NEOTEX/ARTICO
nero/blu Biscaglia
(131A)

A richiesta (CHF 438.-)

Pelle



Pelle
nero/grigio spaziale
(201A)

A richiesta (CHF 2376.-)



Pelle
beige latte macchiato/
grigio spaziale (205A)

A richiesta (CHF 2814.-)



Pelle
gris neva/marron balao
(209A)

A richiesta (CHF 2804.-)



Pelle
nero/marrone balao
(211A)

A richiesta (CHF 2814.-)



Pelle
nero/blu Biscaglia
(221A)

A richiesta (CHF 2814.-)

Inserti e console centrali con pacchetto display (PAI)



Inserto in legno di tiglio con struttura di linea antracite (H08)
A richiesta (CHF 0.-)



Elementi di inserti in legno di magnolia marrone a poro aperto con motivo Mercedes-Benz in alluminio (H20)
A richiesta (CHF 926.-)



Inserto in legno di acero a poro aperto ponte di nave (07H)
A richiesta (CHF 3377.-)



Console centrale in legno di acero ponte di nave (689)
A richiesta (CHF 0.-)



Console centrale in legno di tiglio linestructure antracite a poro aperto (775)
A richiesta (CHF 0.-)



Console centrale in legno di magnolia marrone a poro aperto con motivo Mercedes-Benz in alluminio (781)
A richiesta (CHF 0.-)



Console centrale AMG in fibra di carbonio (732)
A richiesta (CHF 0.-) *

* Solo in abbinamento a PAG



Esterni e interni
di arte elettrica

Advanced Plus

Prezzo in CHF, IVA inclusa.

9435.-

- Advanced (PSE)
- Pacchetto parcheggio con telecamera a 360° (P47)*
- DIGITAL LIGHT (PAX)
- Driving Assistance Plus Package (P20)*
- Illuminazione di atmosfera attiva (878)
- Tetto scorrevole panoramico (413)
- Sound System avanzato (853)
- Esterni di arte elettrica (P15)



* I nostri sistemi di assistenza alla guida e di sicurezza costituiscono esclusivamente degli ausili e non sollevano il conducente dalle sue responsabilità. Prendete nota delle informazioni contenute nel Manuale d'uso e dei limiti del sistema ivi descritti.

**Esterni e interni
di arte elettrica**

Advanced Plus

Premium

Ruote

Rivestimenti

Inserti

Overview of Lines



Tetto scorrevole panoramico (413)



Sound System avanzato (853)



Illuminazione di atmosfera attiva (878)



Esterni di arte elettrica (P15)



Driving Assistance Plus Package (P20)*



Pacchetto parcheggio con telecamera a 360° (P47)*



DIGITAL LIGHT (PAX)

* I nostri sistemi di assistenza alla guida e di sicurezza costituiscono esclusivamente degli ausili e non sollevano il conducente dalle sue responsabilità. Prendete nota delle informazioni contenute nel Manuale d'uso e dei limiti del sistema ivi descritti.

A causa di difficoltà legate all'approvvigionamento di componenti dei veicoli (soprattutto di semiconduttori) potrebbe verificarsi una riduzione temporanea delle disponibilità. Informazioni aggiornate sono disponibili nel nostro sito web o presso i concessionari Mercedes-Benz.



Esterni e interni
di arte elettrica

Premium

Prezzo in CHF, IVA inclusa.

17 164.-

- Arte elettrica Advanced Plus (PSJ)
- Display head-up (444)
- Climatizzatore automatico THERMOTRONIC (581)
- Assistente interni MBUX (77B)
- Burmester® 3D Surround Soundsystem (810)
- Sterzo sull'asse posteriore (216)
- Sedili anteriori climatizzati (401)
- Rivestimento in pelle monocolora (200A)



**Esterni e interni
di arte elettrica**

Advanced Plus

Premium

Ruote

Rivestimenti

Inserti

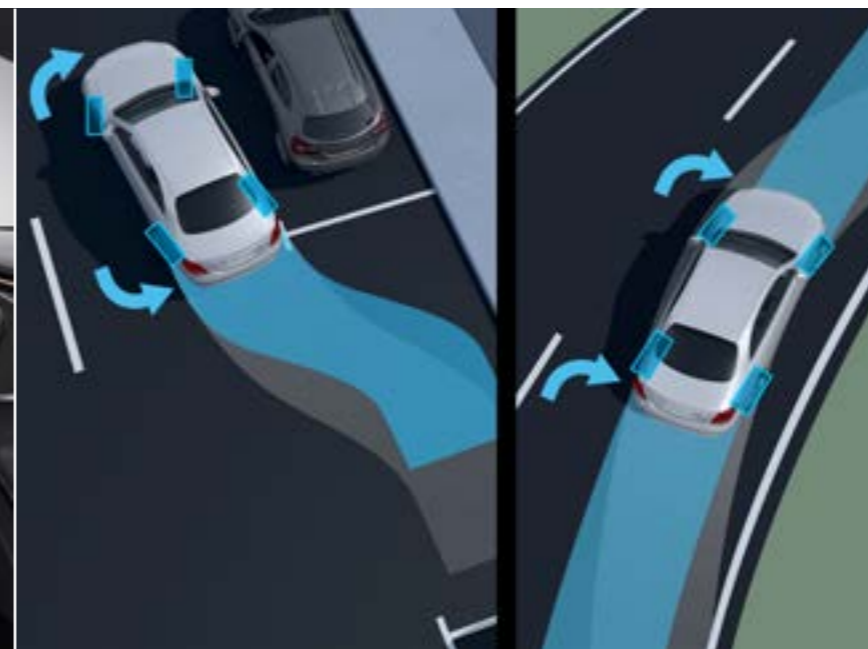
Overview of Lines



Assistente interni MBUX (77B)



Pelle nero/grigio spaziale (201A)



Sterzo sull'asse posteriore (216)



Sedili anteriori climatizzati (401), Burmester® 3D Surround Soundsystem (810)



Display head-up (444)



Climatizzatore automatico THERMOTRONIC (581)

Esterni e interni
di arte elettrica

Advanced Plus

Premium

Ruote

Rivestimenti

Inserti

Overview of Lines



Cerchi in lega leggera da 53,3 cm (21") a 5 razze (19R) –
A richiesta (CHF 0.-)



Cerchi in lega leggera da
53,3 cm (21") a 5 razze (87R)
A richiesta (CHF 1751.-)



Cerchi in lega leggera da
55,9 cm (22") a 5 razze doppie
(00R)
A richiesta (CHF 2783.-)

Prezzi IVA incl.

A causa di difficoltà legate all'approvvigionamento di componenti dei veicoli (soprattutto di semiconduttori) potrebbe verificarsi una riduzione temporanea delle disponibilità. Informazioni aggiornate sono disponibili nel nostro sito web o presso i concessionari Mercedes-Benz.

Esterni e interni
di arte elettrica

Advanced Plus

Premium

Ruote

Rivestimenti

Inserti

Overview of Lines

NEOTEX / ARTICO



NEOTEX/ARTICO
nero/grigio spaziale
(111A)

A richiesta (CHF 0.-)



NEOTEX/ARTICO
nero/marrone balao
(121A)

A richiesta (CHF 438.-)



NEOTEX/ARTICO
nero/blu Biscaglia
(131A)

A richiesta (CHF 438.-)

Pelle



Pelle
nero/grigio spaziale
(201A)

A richiesta (CHF 2376.-)



Pelle nappa
beige latte macchiato/
grigio spaziale (805A)

A richiesta (CHF 3627.-)



Pelle
grigio neva/marrone
balao (209A)

A richiesta (CHF 2814.-)



Pelle
nero/marrone balao
(211A)

A richiesta (CHF 2814.-)



Pelle
nero/blu Biscaglia
(221A)

A richiesta (CHF 2814.-)

Pelle



Pelle
nero/grigio spaziale
(201A)

A richiesta (CHF 0.-)



Pelle beige latte
macchiato/grigio
spaziale (205A)

A richiesta (CHF 438.-)



Pelle
grigio neva/marrone
balao (209A)

A richiesta (CHF 438.-)



Pelle
nero/marrone balao
(211A)

A richiesta (CHF 438.-)



Pelle
nero/blu Biscaglia
(221A)

A richiesta (CHF 438.-)

Pelle nappa



Pelle nappa
nero/grigio spaziale
(801A)

A richiesta (CHF 1626.-)



Pelle nappa beige
latte macchiato/grigio
spaziale (805A)

A richiesta (CHF 1626.-)



Pelle nappa
nero/marrone balao
(811A)

A richiesta (CHF 1626.-)



Pelle nappa
nero/blu Biscaglia
(821A)

A richiesta (CHF 1626.-)



Pelle nappa
grigio neva/blu Biscaglia
(509A*)

A richiesta (CHF 0.-)

* Solo in abbinamento a Pacchetto esclusivo in pelle nappa (P87)

Inserti e console centrali con pacchetto display (PAI)



Inserto in legno di tiglio con struttura di linea antracite (H08)
A richiesta (CHF 0.-)



Elementi di inserti in legno di magnolia marrone a poro aperto con motivo Mercedes-Benz in alluminio (H20)
A richiesta (CHF 926.-)



Inserto in legno di acero a poro aperto ponte di nave (07H)
A richiesta (CHF 3377.-)



Console centrale in legno di acero ponte di nave (689)
A richiesta (CHF 0.-)



Console centrale in legno di tiglio linestructure antracite a poro aperto (775)
A richiesta (CHF 0.-)



Console centrale in legno di magnolia marrone a poro aperto con motivo Mercedes-Benz in alluminio (781)
A richiesta (CHF 0.-)



Console centrale AMG in fibra di carbonio (732)
A richiesta (CHF 0.-) *

Inserti e console centrali con MBUX Hyperscreen (PAG)*



Inserto + console centrale in legno di tiglio antracite con struttura a poro aperto (H08+775) - **A richiesta (CHF 0.-)**



Inserto + console centrale in legno di magnolia marrone a poro aperto con motivo Mercedes-Benz in alluminio (H20+781) - **A richiesta (CHF 926.-)**



Inserto + console centrale in legno di noce a poro aperto ponte di nave (07H+697) - **A richiesta (CHF 3377.-)**



Inserto + console centrale AMG in fibra di carbonio (H73+732) - **A richiesta (CHF 1563.-)**

* Solo in abbinamento a Arte elettrica Premium (PSN)



Esterni e interni
AMG Line

Advanced Plus

Prezzo in CHF, IVA inclusa.

15 558.-

- Advanced (PSA)
- Pacchetto parcheggio con telecamera a 360° (P47)*
- DIGITAL LIGHT (PAX)
- Driving Assistance Plus Package (P20)*
- Illuminazione di atmosfera attiva (878)
- Tetto scorrevole panoramico (413)
- Sound System avanzato (853)
- Interni AMG Line (P29)
- Esterni AMG Line (P31)
- Griglia del radiatore con motivo Mercedes-Benz (5U4)



* I nostri sistemi di assistenza alla guida e di sicurezza costituiscono esclusivamente degli ausili e non sollevano il conducente dalle sue responsabilità. Prendete nota delle informazioni contenute nel Manuale d'uso e dei limiti del sistema ivi descritti.

**Esterni e interni
AMG Line**

Advanced Plus

Premium

PREMIUM
PLUS

Business Class

Ruote

Rivestimenti

Inserti

Overview of Lines



Griglia del radiatore con motivo Mercedes-Benz (5U4)

Tetto scorrevole panoramico (413)

Sound System avanzato (853)

Illuminazione di atmosfera attiva (878)



Driving Assistance Plus Package (P20)*

AMG Line interni (P29)*

DIGITAL LIGHT (PAX)

Pacchetto parcheggio con telecamera a 360° (P47)

* I nostri sistemi di assistenza alla guida e di sicurezza costituiscono esclusivamente degli ausili e non sollevano il conducente dalle sue responsabilità. Prendete nota delle informazioni contenute nel Manuale d'uso e dei limiti del sistema ivi descritti.

A causa di difficoltà legate all'approvvigionamento di componenti dei veicoli (soprattutto di semiconduttori) potrebbe verificarsi una riduzione temporanea delle disponibilità. Informazioni aggiornate sono disponibili nel nostro sito web o presso i concessionari Mercedes-Benz.



Esterni e interni
AMG Line

Premium

Prezzo in CHF, IVA inclusa.

21178.-

- AMG Line Advanced Plus (PSK)
- Display head-up (444)
- Climatizzatore automatico THERMOTRONIC (581)
- Assistente interni MBUX (77B)
- Burmester® 3D Surround Soundsystem (810)
- Sterzo sull'asse posteriore (216)
- Sedili anteriori climatizzati (401)



Esterni e interni
AMG Line

Advanced Plus

Premium

PREMIUM
PLUS

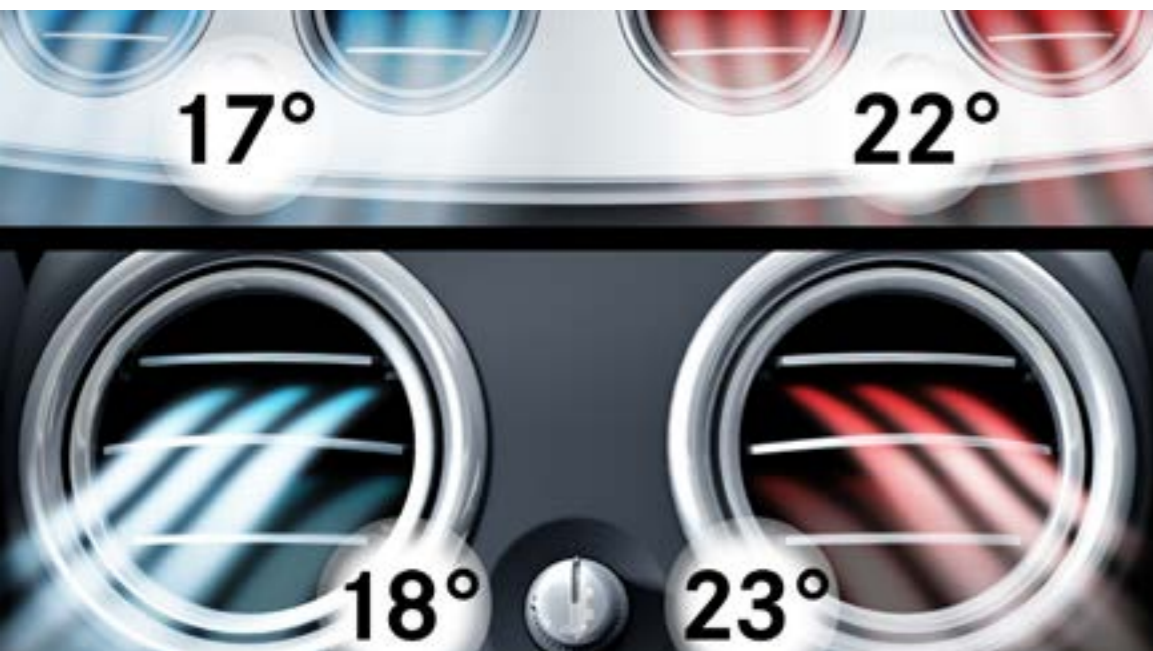
Business Class

Ruote

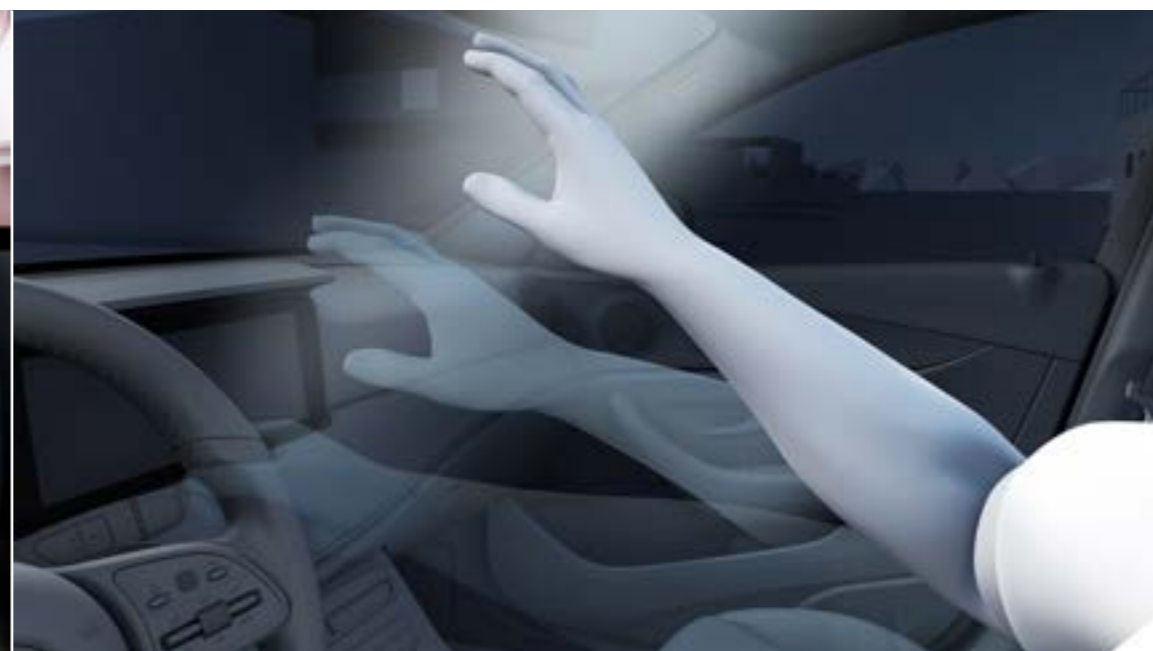
Rivestimenti

Inseri

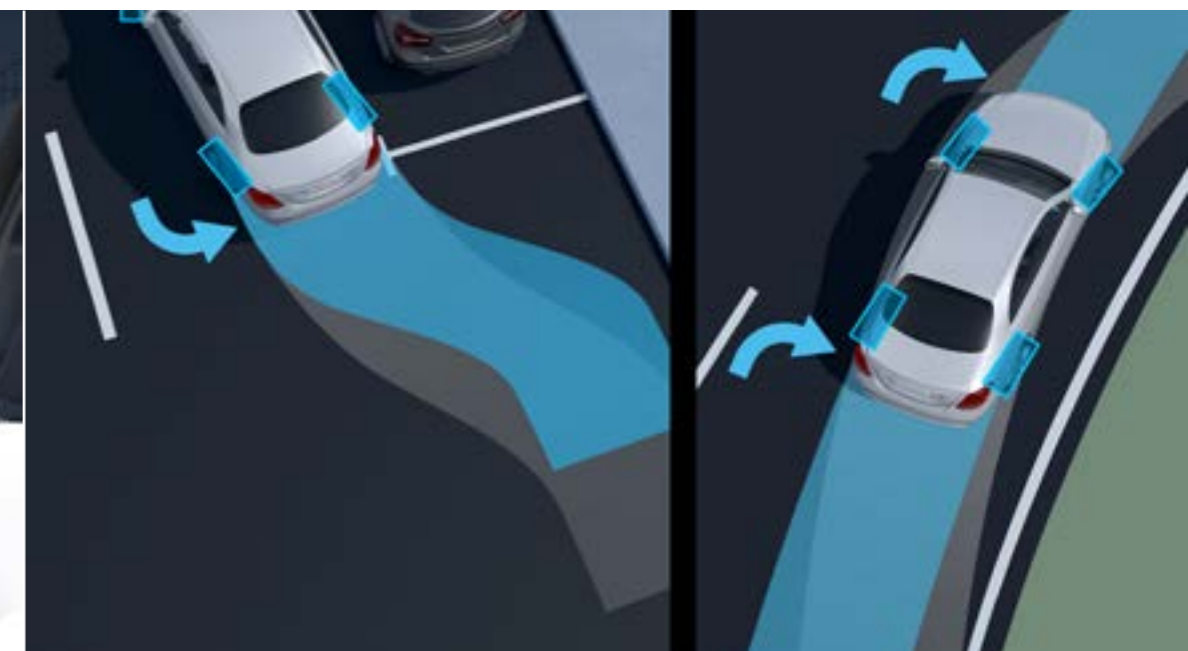
Overview of Lines



Climatizzatore automatico THERMOTRONIC (581)



Assistente interni MBUX (77B)



Sterzo sull'asse posteriore (216)



Sedili anteriori climatizzati (401), Burmester® 3D Surround
Soundsystem (810)



Display head-up (444)



Esterni e interni
AMG Line

Premium Plus

Prezzo in CHF, IVA inclusa.

22 187.-

- AMG Line Premium (PSO)
- Illuminazione surround con proiezione animata del motivo Mercedes-Benz (C53)
- Pacchetto AIR BALANCE (P21)
- Pacchetto ENERGIZING (PBP)
- Sedili posteriori riscaldati (872)
- Riscaldamento del volante (443)





Illuminazione surround con proiezione animata del motivo Mercedes-Benz (C53)



Riscaldamento del volante (443)



Sedili posteriori riscaldati (872)



Pacchetto AIR BALANCE (P21)



Pacchetto ENERGIZING (PBP)



Esterni e interni
AMG Line

Business Class

Prezzo in CHF, IVA inclusa.

33 524.-

- AMG Line Premium Plus (PSR)
- Display head-up a realtà aumentata MBUX (445)
- Rivestimento in pelle nappa (800A)
- Comfort Package posteriore (P08)
- Vassoio posteriore MBUX (447)
- MBUX Hyperscreen (PAG)
- Sistema di intrattenimento MBUX di fascia alta per i passeggeri posteriori (854)
- Ricevitore TV (865)
- Pacchetto ENERGIZING Plus (PBR)
- Sedili anteriori Multicontour (399)
- Comfort Package acustico (PAF)
- Visiera parasole estraibile (543)
- Telefonia multifunzionale (899)





Sedili anteriori Multicontour (399)



Display head-up a realtà aumentata MBUX (445)



Vassoio posteriore MBUX (447)



Visiera parasole estraibile (543)



Pelle nappa nero/grigio spaziale (801A)



Sistema di intrattenimento MBUX di fascia alta per i passeggeri posteriori (854)



Ricevitore TV (865)



Telefonia multifunzionale (839)



Comfort Package posteriore (P08)



Comfort Package acustico (PAF)



MBUX Hyperscreen (PAG)



Pacchetto ENERGIZING Plus (PBR)



Cerchi in lega leggera da 53,3 cm (21") AMG a 5 razze (RWO) –
A richiesta (CHF 0.-)



Cerchi in lega leggera da
53,3 cm (21")
AMG a 5 razze (RWP)
A richiesta (CHF 438.-)



Cerchi in lega leggera da
53,3 cm (21")
AMG multirazze (RWX)
A richiesta (CHF 688.-)



Cerchi in lega leggera da
55,9 cm (22")
AMG multirazze (RPE)
A richiesta (CHF 2189.-)

Pelle



Pelle nero/grigio spaziale (231A) -
A richiesta (CHF 0.-)



Pelle
nero/grigio spaziale
(201A)
A richiesta (CHF 0.-)



Pelle
beige latte macchiato/
grigio spaziale (205A)
A richiesta (CHF 438.-)



Pelle
grigio neva/marrone
balao (209A)
A richiesta (CHF 438.-)



Pelle
nero/marrone balao
(211A)
A richiesta (CHF 438.-)



Pelle
nero/blu Biscaglia
(221A)
A richiesta (CHF 438.-)



Pelle grigio neva/
marrone balao (229A)
A richiesta (CHF 438.-)

Pelle



Pelle
nero/grigio spaziale
(231A)
A richiesta (CHF 0.-)



Pelle
nero/grigio spaziale
(201A)
A richiesta (CHF 0.-)



Pelle beige latte
macchiato/grigio
spaziale (205A)
A richiesta (CHF 438.-)



Pelle
grigio neva/marrone
balao (209A)
A richiesta (CHF 438.-)

Pelle nappa



Pelle nappa
nero/grigio spaziale
(801A)
A richiesta (CHF 1626.-)



Pelle nappa
beige latte macchiato/
grigio spaziale (805A)
A richiesta (CHF 1626.-)



Pelle nappa
nero/marrone balao
(811A)
A richiesta (CHF 1626.-)



Pelle
nero/marrone balao
(211A)
A richiesta (CHF 436.-)



Pelle
nero/blu Biscaglia
(221A)
A richiesta (CHF 436.-)



Pelle
grigio neva/marrone
balao (229A)
A richiesta (CHF 436.-)



Pelle nappa
nero/blu Biscaglia
(821A)
A richiesta (CHF 1626.-)



Pelle nappa
grigio neva/blu Biscaglia
(509A)
A richiesta (CHF 0.-)*

* Solo in abbinamento a Pacchetto esclusivo in pelle nappa (P87)

Pelle nappa



Pelle nappa nero/grigio spaziale (801A) -
Di serie



Pelle nappa
beige latte macchiato/
grigio spaziale (805A)
A richiesta (CHF 0.-)



Pelle nappa
nero/marrone balao
(811A)
A richiesta (CHF 0.-)



Pelle nappa
nero/blu Biscaglia
(821A)
A richiesta (CHF 0.-)



Pelle nappa
grigio neva/blu Biscaglia
(509A)
A richiesta (CHF 0.-)*

* Solo in abbinamento a Pacchetto esclusivo in pelle nappa (P87)

Inserti e console centrali con pacchetto display (PAI)



Inserto in legno di tiglio con struttura di linea antracite (H08)
A richiesta (CHF 0.-)



Elementi di inserti in legno di magnolia marrone a poro aperto con motivo Mercedes-Benz in alluminio (H20)
A richiesta (CHF 926.-)



Inserto in legno di acero a poro aperto ponte di nave (07H)
A richiesta (CHF 3377.-)



Console centrale in legno di acero ponte di nave (689)
A richiesta (CHF 0.-)



Console centrale in legno di tiglio linestructure antracite a poro aperto (775)
A richiesta (CHF 0.-)



Console centrale in legno di magnolia marrone a poro aperto con motivo Mercedes-Benz in alluminio (781)
A richiesta (CHF 0.-)



Console centrale AMG in fibra di carbonio (732)
A richiesta (CHF 0.-) *

Inserti e console centrali con MBUX Hyperscreen (PAG)



Inserto + console centrale in legno di tiglio antracite con struttura a poro aperto (H08+775) - **A richiesta (CHF 0.-)**



Inserto + console centrale in legno di magnolia marrone a poro aperto con motivo Mercedes-Benz in alluminio (H20+781) - **A richiesta (CHF 926.-)**



Inserto + console centrale in legno di noce a poro aperto ponte di nave (07H+697) - **A richiesta (CHF 3377.-)**



Inserto + console centrale AMG in fibra di carbonio (H73+732) - **A richiesta (CHF 1563.-)**



Pacchetto Night (P55)*

Prezzo in CHF, IVA inclusa.

Da **938.-**

- Alloggiamenti degli specchietti retrovisori in nero
- Guarnizione di tenuta del finestrino e fascia di rivestimento della linea di cintura in nero ultra-lucido
- Vetri atermici oscurati (840) dal montante centrale; a richiesta omissione dei vetri atermici oscurati (U50)
- Inserto sull'ala ad A della grembiulatura anteriore in nero cromato
- Inserti nella grembiulatura posteriore in nero cromato
- Cerchi in lega leggera da 53,3 cm (21") AMG a 5 razze verniciati in nero ultra-lucido con elementi aerodinamici in grigio tantalite opaco



* Solo in abbinamento a AMG Line Advanced Plus (PSK), AMG Line Premium (PSO), AMG Line Premium (PSR), AMG Line Business Class (PSS)

Panoramica delle linee di modelli

	Esterni standard e interni di linea d'arte elettrica	Esterni e interni di linea d'arte elettrica	Esterni e interni AMG Line
ESTERNI			
Cerchi in lega leggera da 50,8 cm (20") a 5 doppie razze, ottimizzati aerodinamicamente, verniciati in nero ultra-lucido (50R)	●		
Cerchi in lega leggera da 53,3 cm (21") a 5 razze (19R) verniciati in nero con finitura super-brillante		●	
Cerchi in lega leggera da 53,3 cm (21") AMG a 5 razze (RWO) verniciati in argento vanadio metallico con elementi aerodinamici in grigio tantalite opaco			●
Grebiule anteriore con linea di spalla in cromo ultra-lucido	●	●	
Paraurti anteriore specifico AMG verniciato nel colore del veicolo con la parte inferiore in nero ultra-lucido, inserto dell'ala ad A in cromo ultra-lucido, flic e alette sulle prese d'aria destra e sinistra in nero ultra-lucido			●
Protezione inferiore simulata sulla grebiulatura posteriore in cromo ultra-lucido	●	●	
Grebiule posteriore specifico AMG verniciato nel colore del veicolo con parte inferiore in nero ultra-lucido e inserti in cromo ultra-lucido			●
Linea di spalla sulle porte in cromo ultra-lucido	●	●	●
Passaruota e battitacco laterali in nero ultra-lucido			●
Alloggiamenti degli specchietti retrovisori in nero	●	●	●
INTERNI			
NEOTEX/ARTICO nero/grigio spaziale (111A)	●	●	
Pelle nero/grigio spaziale (231A)			●
Volante multifunzione in pelle nappa (L2B) con comandi del cambio del volante galvanizzati in cromo argentato	●	●	
Volante sportivo multifunzione in pelle nappa (L5C), con sezione inferiore appiattita, impugnatura perforata con comandi del cambio al volante galvanizzati in cromo argentato			●
Sedili comfort (7U2) con supporto lombare (U22)	●	●	
Sedili sportivi (7U4) con supporto lombare regolabile su 4 parametri (U22)			●
Illuminazione di atmosfera (894)	●	●	●
Cruscotto e linee di cintura in pelle ecologica ARTICO grigio spaziale con rifinitura NEOTEX e cucitura decorativa in oro rosa	●	●	
Cruscotto e linee di cintura in pelle ecologica ARTICO grigio spaziale con rifinitura NEOTEX e cucitura decorativa in rosso			●
Prese d'aria in cromo argentato	●	●	●

Panoramica delle linee di modelli

INTERNI

	Esterni standard e interni di linea d'arte elettrica	Esterni e interni di linea d'arte elettrica	Esterni e interni AMG Line
Inserito nero con look a struttura fine (H51)	●	●	
Inserito in legno di tiglio con struttura di linea antracite (H08)			●
Cielo in tessuto nero (51U)	●	●	●
Battitacco nelle portiere illuminato con scritta «Mercedes-Benz» (U25)	●	●	●
Tappetini in velluto (U12)	●	●	
Tappetini AMG (U26)			●
Pedaliera sportiva AMG			●



MAYBACH

La nuova Mercedes-Maybach EQS SUV

Mercedes-Maybach



Equipaggiamento di serie - Maybach

ESTERNI

Cerchi in lega leggera Maybach da 53,3 cm (21") con design multirazze (03R)

DIGITAL LIGHT (PAX)

Illuminazione esterna di orientamento con proiezione animata del motivo Mercedes-Maybach (590)

Pacchetto retrovisori (P49)

Predellini illuminati in look alluminio con gommini antisdrucciolo (846)

Vernice metallizzata nero ossidiana (197U)

Vetri atermici sfumati scuri (840)

Parabrezza riscaldato (597)

INTERNI

MBUX Hyperscreen (PAG)

Entertainment del vano posteriore per MBUX high-end (854)

2 cuffie senza fili (U58)

Tablet del vano posteriore per MBUX (447)

Volante multifunzione in pelle nappa (L2B)

Plancia portastrumenti e linea di cintura sulle porte in pelle nappa (U38)

Sedili Comfort (7U2) in pelle nappa Exclusive Maybach marrone Balao perla/marrone caffè (514A)

Pacchetto Memory (275)

Pacchetto sedili Multicontour attivi (432)

Sedili Executive (453)

Sedili Multicontour nel vano posteriore (406)

Pacchetto invernale (PAV)

Pacchetto chauffeur (P07)

Tappetini a pelo alto (U14)

Battitacchi anteriori e posteriori con scritta «Maybach», illuminati (U25)

Illuminazione di atmosfera attiva (878)

Pacchetto inserti Exclusive (735)

Inserti MANUFAKTUR in legno di betulla marrone a poro aperto (05H)

Tendine parasole elettriche nelle porte posteriori a sinistra e a destra (297)

Porgicintura nel vano posteriore (U07)

Chiave del veicolo in nero lucido con cornice decorativa cromata lucida (B67)

Console centrale MANUFAKTUR in legno di betulla marrone a poro aperto (791)

Pacchetto Comfort acustico (PAF)

Cielo in microfibra MICROCUT marrone Balao perla (64U)

Assistente interno MBUX nella parte posteriore (78B)

Sedili posteriori First-Class (224)

Tavolini ribaltabili nel vano posteriore (449)

Aletta parasole estraibile (543)

Bloccaggio separato del cofano del bagagliaio (887)

Scansione delle impronte digitali (321)

Sistema multimediale MBUX (535)

Radio digitale (537)

Climatizzatore automatico COMFORTMATIC (581)

Pacchetto ENERGIZING Plus (PBR)

Pacchetto AIR-BALANCE (P21)

ENERGIZING AIR CONTROL Plus (P53)

Tetto scorrevole panoramico (413)

Pacchetto luci interne (876)

Portabottiglie Flex (309)

Pacchetto USB Plus (72B)

Integrazione smartphone (14U)

Comparto portaoggetti sotto la console centrale (5B1)

Giubbotto ad alta visibilità per conducente (70B)

RICARICA

Sistema di ricarica a corrente continua (ricarica CC) (83B) fino a 200 kW

Sistema di ricarica a corrente alternata (ricarica CA) (84B) fino a 22 kW

Cavo di ricarica per wallbox e stazione di ricarica pubblica, 5 m, diritto (9B6)

Servizi da remoto e di ricarica Premium (39U)

Sportello della presa di corrente elettrico (U49)

Equipaggiamento di serie - Maybach

TECNICA

Pacchetto Comfort KEYLESS-GO Plus (P24)

Asse posteriore sterzante (216) con adattamento dell'angolo di sterzata di 10°

AIRMATIC (489)

Display head-up (444)

Realtà aumentata MBUX per la navigazione (U19)

Funzioni avanzate MBUX (355)

Navigazione Premium MBUX (PBG)

Modulo di comunicazione (5G) per l'utilizzo dei servizi Mercedes me connect (382)

Spia di segnalazione per le cinture dei sedili posteriori nel display della strumentazione (U01)

Sintonizzatore TV (865)

Pacchetto sistemi di assistenza alla guida Plus (P20)¹

DYNAMIC SELECT (B59)

Sistema acustico di sicurezza per i pedoni (B53)

Sistema antisbandamento attivo (243)¹

Pacchetto parcheggio con telecamera a 360° (P47)(PBH)¹

Sistema PRE-SAFE® (299)

Protezione vettura GUARD 360° Plus (P82)

Windowbag (290)

Kneebag (294)

Airbag nel vano posteriore (302)

Sidebag nel vano posteriore (293)

Servizi da remoto Premium (34U)

Sistema di chiamata d'emergenza Mercedes-Benz (351)

Predisposizione per MBUX Entertainment Plus (49U)

TIREFIT (B51)

Pompa di calore (583)

Pneumatici dalla rumorosità ridotta con elemento fonoassorbente (R06)

Controllo della pressione pneumatici (475)

Servizio di manutenzione (390)

L'equipaggiamento standard varia a seconda del modello scelto.

¹ I nostri sistemi di assistenza alla guida e di sicurezza sono strumenti ausiliari e non sollevano i conducenti dalle loro responsabilità. Osservare le indicazioni nelle istruzioni per l'uso e i limiti del sistema ivi descritti.

A causa di difficoltà legate all'approvvigionamento di componenti dei veicoli (soprattutto di semiconduttori) potrebbe verificarsi una riduzione temporanea delle disponibilità. Informazioni aggiornate sono disponibili nel nostro sito web o presso i concessionari Mercedes-Benz.

Mercedes-Maybach Esterni e interni



Maybach Business Class

Di serie

- Parabrezza riscaldato
- Sedili posteriori First-Class
- Sintonizzatore TV

[> Dettagli](#)



Maybach First Class

Prezzo in CHF, IVA inclusa 20 200.-

- Pacchetto pelle MANUFAKTUR
- Volante multifunzione in legno e pelle
- Frigobox

[> Dettagli](#)

+

Maybach Business Class



Mercedes-Maybach
Esterni e interni

Business Class

Serienmässig

- Sedili posteriori First-Class (224)
- Servizio di manutenzione (390)
- Tavolini ribaltabili nel vano posteriore (449)
- Parabrezza riscaldato (597)
- Sintonizzatore TV (865)



**Mercedes-Maybach
Esterni e interni**

Business Class

First Class

Ruote

Rivestimenti

Inseri



Parabrezza riscaldato (597)



Sedili posteriori First-Class (224)



Tavolini ribaltabili nel vano posteriore (449)



Sintonizzatore TV (865)



Mercedes-Maybach
Esterni e interni

First Class

Prezzo in CHF, IVA inclusa.

20 200.-

- Maybach Business Class (PST)
- Rivestimento degli schienali MANUFAKTUR (727)
- Supporto per calici da Champagne (B65)
- Inserti MANUFAKTUR laccati lucidi neri flowing lines (H17)
- Pacchetto pelle MANUFAKTUR (U61)
- Volante multifunzione in legno e pelle (L2D)
- Frigobox (308)



**Mercedes-Maybach
Esterni e interni**

Business Class

First Class

Ruote

Rivestimenti

Inserti



Frigobox (308)



Supporto per calici da Champagne (B65)



Rivestimento degli schienali MANUFaktur (727)



Pacchetto pelle MANUFaktur (U61)



Volante multifunzione in legno e pelle (L2D)



Inserti MANUFaktur laccati lucidi neri flowing lines (H17)



Cerchi in lega leggera Maybach da 53,3 cm (21") con design multirazze (0R3)

Di serie



Cerchi in lega leggera
Maybach da 53,3 cm (21")
con design multirazze (23R)
A richiesta (CHF 2184.-)



Cerchi forgiati Maybach da
53,3 cm (21") nel design a 5
fori (88R)
A richiesta (CHF 3793.-)



Cerchi in lega leggera
Maybach da 53,3 cm (21")
nel design a 7 razze (99R)
A richiesta (CHF 0.-)¹



Cerchi in lega leggera
Maybach da 55,9 cm (22") nel
design a 7 fori (06R)
A richiesta (CHF 4138.-)

¹ Solo con Night Series (PMA)

Importante: più la sezione trasversale degli pneumatici è piccola per una determinata dimensione delle ruote, più il comfort di guida sulle strade difficili si riduce. Il comfort di rotolamento e smorzamento diminuisce e il pericolo di danneggiare pneumatici e ruote durante il superamento di ostacoli aumenta.

Pelle nappa Exclusive Maybach



Marrone Balao perla/marrone caffè (514A)
Di serie



Bianco cristallo/grigio argento perla MANUFATUR (519A)¹
A richiesta (CHF 15 518.-)



Beige latte macchiato/marrone bronzo perla (515A)
A richiesta (CHF 0.-)



Nero perla (521A)²
A richiesta (CHF 0.-)

¹ Pacchetto pelle Exclusive MANUFATUR (PBE)

² Solo con Night Series (PMA)

Inserti e console centrale



Inserti MANUFATUR in legno di betulla marrone a poro aperto + console centrale MANUFATUR in legno di betulla marrone a poro aperto (05H+791)

Di serie



Inserti MANUFATUR laccati lucidi neri flowing lines + console centrale MANUFATUR laccata lucida nera flowing lines (H17+796)

A richiesta (CHF 2184.-)



Inserti MANUFATUR in legno di noce marrone a poro aperto + console centrale MANUFATUR in legno di noce marrone a poro aperto (06H+789)

A richiesta (CHF 4483.-)



Inserti MANUFATUR in legno di noce marrone scuro a poro aperto, motivo a spina di pesce + console centrale MANUFATUR in legno di noce marrone scuro a poro aperto, motivo a spina di pesce (16H+785)

A richiesta (CHF 0.-)¹

¹ Solo con Night Series (PMA)

Night Series

Prezzo in CHF, IVA inclusa.

28 738.-

- Verniciatura bicolore Maybach nero ossidiana/argento mojave (C10)
- Volante multifunzione in legno e pelle (L2D) con riscaldamento integrato (443)
- Tappetini a pelo alto (U14)
- Cerchi in lega leggera Maybach da 53,3 cm (21") nel design a 7 razze (99R) dall'aerodinamica ottimizzata, verniciati con effetto bicolore Mercedes-Maybach in nero/dark shadow lucido con copribulloni completamente integrati
- Rivestimenti dei sedili in pelle nappa Exclusive Maybach nero perla (521A)
- Battitacchi anteriori e posteriori con scritta «Maybach», illuminati (U25) con scritta «Night Series» sottostante
- Chiave del veicolo con vernice decorativa in dark shadow lucido (B55)



EQS SUV

—
Ricarica.





Ricarica

Sistema di ricarica a corrente alternata (ricarica CA) (82B)

Più flessibilità: il potente sistema di ricarica CA vi consente di ricaricare il veicolo Mercedes-Benz EQ in modo rapido e semplice fino a 11 kW (trifase). Oltre alla wallbox di casa, potete collegare il veicolo a una serie di stazioni di ricarica pubbliche, che forniscono per lo più corrente alternata, come le prese domestiche. **(Di serie)**

Sistema di ricarica a corrente continua (ricarica CC) (83B)

Per una velocità di ricarica ottimale fino a 200 kW e quindi un elevato livello di convenienza. Le stazioni di ricarica rapida, come quelle di IONITY, forniscono la corrente continua necessaria alla vostra batteria ad alto voltaggio. Grazie al sistema di ricarica a corrente continua potete quindi conseguire nel minor tempo possibile un'autonomia adatta ai lunghi viaggi. **(CHF 0.-)**

Predisposizione per Mercedes me Charge*

Mercedes me Charge aumenta la vostra flessibilità. Utilizzate numerose stazioni di ricarica pubbliche con la massima trasparenza dei costi. Una registrazione una tantum vi dà accesso a tutti i fornitori della rete di Mercedes me Charge, che gestisce a livello centrale la fatturazione e la panoramica degli addebiti per voi.

Predisposizione per IONITY*

La ricarica rapida con IONITY è comoda ed economica; il nostro accordo di partnership vi garantisce una tariffa di ricarica preferenziale. Le stazioni di ricarica IONITY dispongono di un massimo di 12 punti di ricarica, per cui non dovrete aspettare a lungo per ricaricare. Con EQS SUV avete diritto a 1 anno di ricarica rapida gratuita presso le stazioni IONITY.

* Per utilizzare questi servizi è necessario registrarsi sul portale Mercedes me e accettare le Condizioni di utilizzo dei servizi Mercedes me connect. Inoltre, occorre associare la vettura all'account utente. Alla scadenza del termine iniziale, è possibile prolungare i servizi a pagamento. L'attivazione iniziale dei servizi è possibile entro un anno dalla prima registrazione o della messa in funzione da parte del cliente, a seconda di cosa si verifica prima.

The image shows the interior of a Mercedes-Benz EQS SUV, focusing on the rear passenger area. The seats are upholstered in a light-colored, textured material. Two rear seats are visible, each equipped with a large, illuminated screen displaying the EQ logo and some vehicle information. The car has a panoramic sunroof, and the interior is lit with warm, ambient lighting. The text "EQS SUV" is overlaid on the left side of the image.

EQS SUV

—
Equipaggiamento
opzionale.

Vernici



nero ossidiana (197U) - **A richiesta (CHF 0.-)**



bianco polare (149U) - **A richiesta (CHF 0.-)**



nero (040U) - **A richiesta (CHF 0.-)**



sodalite blu (842U) - **A richiesta (CHF 0.-)**



argento high-tech (922U) - **A richiesta (CHF 0.-)**



verde smeraldo (989U) - **A richiesta (CHF 0.-)**



grigio selenite (992U) - **A richiesta (CHF 0.-)**



MANUFATUR bianco diamante brillante (799U)
A richiesta (CHF 2509.-)



MANUFATUR opalite white bright (799U)
A richiesta (CHF 2509.-)



Grigio alpino solido MANUFATUR (956U)
A richiesta (CHF 5219.-)

Linee e pacchetti

CODICE	EQUIPAGGIAMENTO	Prezzo in CHF IVA inclusa	EQS 450 4MATIC	EQS 580 4MATIC
PSE	Advanced Contenuto: Vano portaoggetti sulla console centrale (5B1), Vano portaoggetti sulla console centrale (5B1), Sistema di lavaggio del parabrezza riscaldato (875), Cavo di ricarica per presa domestica, 5 m, diritto (B30), PNEUMATICI (B51), Protezione vettura URBAN GUARD PLUS (P82), Vetri atermici oscurati (840)	0.-	S	I
PSJ	Arte elettrica Advanced Plus Contenuto: Advanced (PSE), Pacchetto parcheggio con telecamera a 360° (P47)*, DIGITAL LIGHT (PAX), Driving Assistance Plus Package (P20)*, Illuminazione di atmosfera attiva (878), Tetto scorrevole panoramico (413), Sound System avanzato (853), Esterni di arte elettrica (P15)	9435.-	●	I
PSN	Arte elettrica Premium Contenuto: Arte elettrica Advanced Plus (PSJ), Arte elettrica Advanced Plus (PSJ), Display head-up (444), Climatizzatore automatico THERMOTRONIC (581), Assistente interni MBUX (77B), Burmester® 3D Surround Soundsystem (810), Sterzo sull'asse posteriore (216), Sedili anteriori climatizzati (401), Rivestimento in pelle monocoloro (200A)	17164.- 0.-	● I	I ●

* I nostri sistemi di assistenza alla guida e di sicurezza sono strumenti ausiliari e non vi sollevano dalle vostre responsabilità di conducenti. Osservare le indicazioni nelle istruzioni per l'uso e i limiti del sistema ivi descritti.

● Disponibile dietro sovrapprezzo ○ Disponibile senza sovrapprezzo **S** Di serie — Non disponibile

A causa di difficoltà legate all'approvvigionamento di componenti dei veicoli (soprattutto di semiconduttori) potrebbe verificarsi una riduzione temporanea delle disponibilità. Informazioni aggiornate sono disponibili nel nostro sito web o presso i concessionari Mercedes-Benz.

Linee e pacchetti

CODICE	EQUIPAGGIAMENTO	Prezzo in CHF IVA inclusa	EQS 450 4MATIC	EQS 580 4MATIC
PSK	AMG Line Advanced Plus Contenuto: Advanced (PSE), Pacchetto parcheggio con telecamera a 360° (P47)*, DIGITAL LIGHT (PAX), Driving Assistance Plus Package (P20)*, Illuminazione di atmosfera attiva (878), Tetto scorrevole panoramico (413), Sound System avanzato (853), Interni AMG Line (P29), Esterni AMG Line (P31), Griglia del radiatore con motivo Mercedes-Benz (5U4)	15 558.-	●	—
PSO	AMG Line Premium Contenuto: AMG Line Advanced Plus (PSK), Display head-up (444), Climatizzatore automatico THERMOTRONIC (581), Assistente interni MBUX (77B), Burmester® 3D Surround Soundsystem (810), Sterzo sull'asse posteriore (216), Sedili anteriori climatizzati (401)	21 178.- 7 628.-	●	—
PSR	AMG Line Premium Plus Contenuto: AMG Line Premium (PSO), Illuminazione surround con proiezione animata del motivo Mercedes-Benz (C53), Pacchetto AIR BALANCE (P21), Pacchetto ENERGIZING (PBP), Sedili posteriori riscaldati (872), Riscaldamento del volante (443)	22 182.- 8 632.-	●	—
PSS	AMG Line Business Class Contenuto: AMG Line Premium Plus (PSR), Display head-up a realtà aumentata MBUX (445), Rivestimento in pelle nappa (800A), Comfort Package posteriore (P08), Vassoio posteriore MBUX (447), MBUX Hyperscreen (PAG), Sistema di intrattenimento MBUX di fascia alta per i passeggeri posteriori (854), Ricevitore TV (865), Pacchetto ENERGIZING Plus (PBR), Sedili anteriori Multicontour (399), Comfort Package acustico (PAF), Visiera parasole estraibile (543), Telefonia multifunzionale (899)	33 524.- 20 877.-	●	—
P55	Pacchetto Night Contenuto: Alloggiamenti degli specchietti retrovisori in nero, Guarnizione di tenuta del finestrino e fascia di rivestimento della linea di cintura in nero ultra-lucido, Vetri atermici oscurati (840) che iniziano dal montante centrale, Omissione a richiesta dei vetri atermici oscurati (U50), Inserto sull'ala ad A della grembiulatura anteriore in nero cromato, Inserti nella grembiulatura posteriore in nero cromato, Cerchi in lega leggera da 53,3 cm (21") AMG a 5 razze verniciati in nero ultra-lucido con elementi aerodinamici in grigio tantalite opaco (RWP) Solo in abbinamento a AMG Line Advanced Plus (PSK), AMG Line Premium (PSO), AMG Line Premium Plus (PSR), AMG Line Business Class (PSS)	938.-	●	●

* I nostri sistemi di assistenza alla guida e di sicurezza sono strumenti ausiliari e non vi sollevano dalle vostre responsabilità di conducenti. Osservare le indicazioni nelle istruzioni per l'uso e i limiti del sistema ivi descritti.

● Disponibile dietro sovrapprezzo ○ Disponibile senza sovrapprezzo S Di serie — Non disponibile

A causa di difficoltà legate all'approvvigionamento di componenti dei veicoli (soprattutto di semiconduttori) potrebbe verificarsi una riduzione temporanea delle disponibilità. Informazioni aggiornate sono disponibili nel nostro sito web o presso i concessionari Mercedes-Benz.

Design degli interni/rivestimenti

CODICE EQUIPAGGIAMENTO

P87 Exclusive nappa leather package

Pacchetto esclusivo in pelle nappa

Contenuto: pacchetto Memory (275), sedili anteriori Multicontour (399), sedili anteriori climatizzati (401), poggiatesta anteriori di lusso (436), display head-up (444), pelle nappa grigio neva/blu biscaglia (509A), fibbie per cinture di design nelle parti anteriore e posteriore (561), volante multifunzionale in pelle nappa (L2B)

Non in abbinamento a cielo in tessuto nero (51U)/cielo in tessuto beige latte macchiato (55U)/cielo in microfibra MICROCUT in nero (61U)/sedili sportivi (7U4)/sedili anteriori riscaldati (873)/illuminazione di atmosfera (894)/Advanced (PSE)/arte elettrica Advanced Plus (PSJ)/AMG Line Advanced Plus (PSK)

Prezzo in CHF
IVA inclusa

8129.-

EQS 450 4MATIC



EQS 580 4MATIC



● Disponibile dietro sovrapprezzo ○ Disponibile senza sovrapprezzo **S** Di serie — Non disponibile

A causa di difficoltà legate all'approvvigionamento di componenti dei veicoli (soprattutto di semiconduttori) potrebbe verificarsi una riduzione temporanea delle disponibilità. Informazioni aggiornate sono disponibili nel nostro sito web o presso i concessionari Mercedes-Benz.

Design degli interni: cieli

CODICE	EQUIPAGGIAMENTO	Prezzo in CHF IVA inclusa	EQS 450 4MATIC	EQS 580 4MATIC
51U	Cielo in tessuto nero Solo in abbinamento a NEOTEX/ARTICO nero/grigio spaziale (111A),NEOTEX/ARTICO nero/marrone balao (121A),NEOTEX/ARTICO nero/blu Biscaglia (131A),Pelle nero/grigio spaziale (201A),Pelle nero/marrone balao (211A),Pelle nero/blu Biscaglia (221A),Pelle nero/grigio spaziale (231A),Pelle nappa nero/grigio spaziale (801A),Pelle nappa nero/marrone balao (811A),Pelle nappa nero/blu Biscaglia (821A)	0.-	<input type="radio"/>	<input type="radio"/>
55U	Cielo in tessuto beige latte macchiato Solo in abbinamento a Tetto scorrevole panoramico (413) + NEOTEX/ARTICO beige latte macchiato/grigio spaziale (105A),Pelle beige latte macchiato/grigio spaziale (205A),Pelle nappa beige latte macchiato/grigio spaziale (805A)	0.-	<input type="radio"/>	<input type="radio"/>
59U	Cielo in tessuto grigio neva Solo in abbinamento a Tetto scorrevole panoramico (413) + Pelle beige latte macchiato/grigio spaziale (205A),Pelle grigio neva/marrone balao (229A) oPelle nappa grigio neva/blu Biscaglia (509A)	0.-	<input type="radio"/>	<input type="radio"/>
61U	Cielo in microfibra MICROCUT in nero Solo in abbinamento a Tetto scorrevole panoramico (413) + Burmester® 3D Surround Soundsystem (810) + Visiera parasole estraibile (543) + NEOTEX/ARTICO nero/marrone balao (121A) oNEOTEX/ARTICO nero/blu Biscaglia (131A) oNEOTEX/ARTICO nero/grigio spaziale (111A) oPelle nero/grigio spaziale (231A),Pelle nero/marrone balao (211A) oPelle nero/blu Biscaglia (221A) oPelle nero/grigio spaziale (201A),Pelle nappa nero/marrone balao (811A) oPelle nappa nero/blu Biscaglia (821A) oPelle nappa nero/grigio spaziale (801A)	2001.-	<input checked="" type="radio"/>	<input checked="" type="radio"/>
69U	Cielo in microfibra MICROCUT in grigio neva Solo in abbinamento a Tetto scorrevole panoramico (413) + Burmester® 3D Surround Soundsystem (810) + Visiera parasole estraibile (543) + Pelle grigio neva/marrone balao (229A) oPelle beige latte macchiato/grigio spaziale (205A),pelle nappa grigio neva / blu Biscaglia (509A)	2001.-	<input checked="" type="radio"/>	<input checked="" type="radio"/>

● Disponibile dietro sovrapprezzo ○ Disponibile senza sovrapprezzo S Di serie — Non disponibile

A causa di difficoltà legate all'approvvigionamento di componenti dei veicoli (soprattutto di semiconduttori) potrebbe verificarsi una riduzione temporanea delle disponibilità. Informazioni aggiornate sono disponibili nel nostro sito web o presso i concessionari Mercedes-Benz.

Elementi a richiesta

CODICE	EQUIPAGGIAMENTO	Prezzo in CHF IVA inclusa	EQS 450 4MATIC	EQS 580 4MATIC
P14	Interni di arte elettrica Non in abbinamento a Pelle grigio neva/marrone balao (229A), Pelle nero/grigio spaziale (231A), Sedili sportivi (7U4)	0.-	S	S
7U2	Sedili comfort	0.-	O	O
7U4	Sedili sportivi Solo in abbinamento a AMG Line Advanced Plus (PSK), AMG Line Premium (PSO), AMG Line Premium Plus (PSR), AMG Line Business Class (PSS)	0.-	O	O
581	Climatizzatore automatico THERMOTRONIC Solo in abbinamento a Advanced (PSE) In abbinamento a Arte elettrica Premium (PSN), AMG Line Premium (PSO), AMG Line Premium Plus (PSR), AMG Line Business Class (PSS)	838.- 0.-	● O	● O
810	Burmester® 3D Surround Soundsystem Solo in abbinamento a Predisposizione per Intrattenimento MBUX (22U) + Personalizzazione del suono (32U) + Arte elettrica Advanced Plus (PSJ), AMG Line Advanced Plus (PSK), Arte elettrica Premium (PSN)/AMG Line Premium (PSO), AMG Line Premium Plus (PSR), AMG Line Business Class (PSS) In abbinamento a Arte elettrica Premium (PSN), AMG Line Premium (PSO), AMG Line Premium Plus (PSR), AMG Line Business Class (PSS)	1526.- 0.-	● O	● O
22U	Predisposizione per Intrattenimento MBUX Solo in abbinamento a Burmester® 3D Surround Soundsystem (810) + Personalizzazione del suono (32U)	0.-	O	O
32U	Personalizzazione del suono Solo in abbinamento a Predisposizione per Intrattenimento MBUX (22U) + Burmester® 3D Surround Soundsystem (810)	0.-	O	O
401	Sedili anteriori climatizzati Non in abbinamento a Sedili anteriori riscaldati (873) o Advanced (PSE) In abbinamento a Arte elettrica Premium (PSN), AMG Line Premium (PSO), AMG Line Premium Plus (PSR), AMG Line Business Class (PSS)	1069.- 0.-	● O	● O

● Disponibile dietro sovrapprezzo ○ Disponibile senza sovrapprezzo S Di serie — Non disponibile

A causa di difficoltà legate all'approvvigionamento di componenti dei veicoli (soprattutto di semiconduttori) potrebbe verificarsi una riduzione temporanea delle disponibilità. Informazioni aggiornate sono disponibili nel nostro sito web o presso i concessionari Mercedes-Benz.

Elementi a richiesta

CODICE	EQUIPAGGIAMENTO	Prezzo in CHF IVA inclusa	EQS 450 4MATIC	EQS 580 4MATIC
413	Tetto scorrevole panoramico Con Arte elettrica Advanced Plus (PSJ), AMG Line Advanced Plus (PSK), Arte elettrica Premium (PSN), AMG Line Premium (PSO), AMG Line Premium Plus (PSR), AMG Line Business Class (PSS)	2039.- 0.-	● ○	● ○
399	Multikontursitze für Fahrer und Beifahrer Non in abbinamento a NEOTEX/ARTICO beige latte macchiato/grigio spaziale (105A),NEOTEX/ARTICO nero/grigio spaziale (111A),NEOTEX/ARTICO nero/marrone balao (121A),NEOTEX/ARTICO nero/blu Biscaglia (131A),Pelle grigio neva/marrone balao (229A),Pelle nero/grigio spaziale (231A),Sedili sportivi (7U4),Sedili anteriori riscaldati (873),Supporto lombare (U22),Advanced (PSE) Solo in abbinamento a Poggiatesta anteriori di lusso (436) + Sedili comfort (7U2) + Sedili riscaldabili Plus lato guida e passeggeri anteriori (902) In abbinamento a AMG Line Business Class (PSS)	1826.- 0.-	● ○	● ○
PBP	Pacchetto ENERGIZING Non in abbinamento a Advanced (PSE), AMG Line Business Class (PSS) In abbinamento a AMG Line Premium Plus (PSR)	713.- 0.-	● ○	● ○
P21	Pacchetto AIR BALANCE Solo in abbinamento a Pacchetto ENERGIZING (PBP), AMG Line Business Class (PSS)	463.-	●	●
872	Sedili posteriori riscaldati Non in abbinamento a Advanced (PSE) In abbinamento a AMG Line Premium Plus (PSR), AMG Line Business Class (PSS)	513.- 0.-	● ○	● ○
443	Riscaldamento del volante Non in abbinamento a Advanced (PSE) In abbinamento a AMG Line Premium Plus (PSR), AMG Line Business Class (PSS)	613.- 0.-	● ○	● ○

● Disponibile dietro sovrapprezzo ○ Disponibile senza sovrapprezzo S Di serie — Non disponibile

A causa di difficoltà legate all'approvvigionamento di componenti dei veicoli (soprattutto di semiconduttori) potrebbe verificarsi una riduzione temporanea delle disponibilità. Informazioni aggiornate sono disponibili nel nostro sito web o presso i concessionari Mercedes-Benz.

Elementi a richiesta

CODICE	EQUIPAGGIAMENTO	Prezzo in CHF IVA inclusa	EQS 450 4MATIC	EQS 580 4MATIC
445	Display head-up a realtà aumentata MBUX Non in abbinamento a Blind Spot Assist (234), Sistema di assistenza attivo alla regolazione della distanza DISTRONIC (239)*, Active Brake Assist (258), Display head-up (444), Sistema di riconoscimento limite di velocità (504), Sistema di assistenza abbaglianti adattivi (608), Fari a LED High Performance (632), Illuminazione di atmosfera (894) Solo in abbinamento a MBUX Hyperscreen (PAG) + Arte elettrica Premium (PSN), AMG Line Premium (PSO), AMG Line Premium Plus (PSR), AMG Line Business Class (PSS) In abbinamento a AMG Line Premium Plus (PSR), AMG Line Business Class (PSS)	2501.- 0.-	● ○	● ○
P08	Comfort Package posteriore Solo in abbinamento a Arte elettrica Premium (PSN), AMG Line Premium (PSO), AMG Line Premium Plus (PSR), AMG Line Business Class (PSS) In abbinamento a AMG Line Business Class (PSS)	1201.- 0.-	● ○	● ○
PAF	Pacchetto Comfort acustico Non in abbinamento a Advanced (PSE), Arte elettrica Advanced Plus (PSJ), AMG Line Advanced Plus (PSK) In abbinamento a AMG Line Business Class (PSS)	1501.- 0.-	● ○	● ○
447	Vassoio posteriore MBUX Solo in abbinamento a Arte elettrica Premium (PSN), AMG Line Premium (PSO), AMG Line Premium Plus (PSR), AMG Line Business Class (PSS)	625.- 0.-	● ○	● ○
PAG	MBUX Hyperscreen In abbinamento a AMG Line Business Class (PSS)	0.- 0.-	○	●
854	Sistema di intrattenimento MBUX di fascia alta per i passeggeri posteriori Solo in abbinamento a Arte elettrica Premium (PSN), AMG Line Premium (PSO), AMG Line Premium Plus (PSR), AMG Line Business Class (PSS) In abbinamento a AMG Line Business Class (PSS)	4240.- 0.-	● ○	● ○

● Disponibile dietro sovrapprezzo ○ Disponibile senza sovrapprezzo **S** Di serie — Non disponibile

A causa di difficoltà legate all'approvvigionamento di componenti dei veicoli (soprattutto di semiconduttori) potrebbe verificarsi una riduzione temporanea delle disponibilità. Informazioni aggiornate sono disponibili nel nostro sito web o presso i concessionari Mercedes-Benz.

Elementi a richiesta

CODICE	EQUIPAGGIAMENTO	Prezzo in CHF IVA inclusa	EQS 450 4MATIC	EQS 580 4MATIC
5U4	Griglia del radiatore con motivo Mercedes-Benz Non in abbinamento a Advanced (PSE) In abbinamento a AMG Line Advanced Plus (PSK), AMG Line Premium (PSO), AMG Line Premium Plus (PSR), AMG Line Business Class (PSS)	413.- 0.-	● ○	● ○
PBH	Pacchetto parcheggio con funzioni attivabili a distanza* Non in abbinamento a Telecamera per la retromarcia assistita (218),Terza fila di sedili per 2 persone (847),Pacchetto parcheggio con telecamera per la retromarcia assistita (P44),Pacchetto parcheggio con telecamera a 360° (P47) Solo in abbinamento a Arte elettrica Premium (PSN), AMG Line Premium (PSO), AMG Line Premium Plus (PSR), AMG Line Business Class (PSS)	1939.-	●	●
77B	Assistente interni MBUX Solo in abbinamento a Arte elettrica Premium (PSN), AMG Line Premium (PSO), AMG Line Premium Plus (PSR), AMG Line Business Class (PSS)	675.-	●	●
553	Trailer Manoeuvring Assist* Non in abbinamento a Advanced (PSE) Solo in abbinamento a Dispositivo di traino con sistema di stabilizzazione del rimorchio ESP® (550)	438.-	●	●
682	Estintore	150.-	●	●
293	Sidebag nella parte posteriore	475.-	●	●
550	Dispositivo di traino con sistema di stabilizzazione del rimorchio ESP®	1051.-	●	●

* I nostri sistemi di assistenza alla guida e di sicurezza sono strumenti ausiliari e non vi sollevano dalle vostre responsabilità di conducenti. Osservare le indicazioni nelle istruzioni per l'uso e i limiti del sistema ivi descritti.

● Disponibile dietro sovrapprezzo ○ Disponibile senza sovrapprezzo **S** Di serie — Non disponibile

A causa di difficoltà legate all'approvvigionamento di componenti dei veicoli (soprattutto di semiconduttori) potrebbe verificarsi una riduzione temporanea delle disponibilità. Informazioni aggiornate sono disponibili nel nostro sito web o presso i concessionari Mercedes-Benz.

Elementi a richiesta

CODICE	EQUIPAGGIAMENTO	Prezzo in CHF IVA inclusa	EQS 450 4MATIC	EQS 580 4MATIC
847	Terza fila di sedili per 2 persone Non in abbinamento a CONTROLLO ARIA ENERGIZING Plus (P53), Pacchetto parcheggio con funzioni attivabili a distanza (PBH), Parabrezza riscaldato (597), Pneumatici run-flat (R66)	2001.-	●	●
P53	CONTROLLO ARIA ENERGIZING Plus Non in abbinamento a Terza fila di sedili per 2 persone (847) Solo in abbinamento a Arte elettrica Premium (PSN), AMG Line Premium (PSO), AMG Line Premium Plus (PSR), AMG Line Business Class (PSS)	563.-	●	●
582	Climatizzatore automatico THERMOTRONIC nella parte posteriore Non in abbinamento a Advanced (PSE)	1426.-	●	●
886	Riscaldamento sedili per la terza fila Solo in abbinamento a Terza fila di sedili per 2 persone (847) + Sedili posteriori riscaldati (872)	450.-	●	●
846	Modanature di accesso illuminate a effetto alluminio con perni in gomma Solo in abbinamento a Advanced (PSE), Arte elettrica Advanced Plus (PSJ), Arte elettrica Premium (PSN)	782.-	●	●
561	Fibbie per cinture di design nelle parti anteriore e posteriore Solo in abbinamento a Arte elettrica Premium (PSN)/ Advanced (PSE), AMG Line Premium (PSO), AMG Line Premium Plus (PSR), AMG Line Business Class (PSS)	0.-	○	○
902	Sedili riscaldabili Plus lato guida e passeggero anteriore Solo in abbinamento a Arte elettrica Advanced Plus (PSJ), AMG Line Advanced Plus (PSK), Arte elettrica Premium (PSN), AMG Line Premium (PSO), AMG Line Premium Plus (PSR), AMG Line Business Class (PSS)	0.-	○	○
597	Parabrezza riscaldato Non in abbinamento a Advanced (PSE), Arte elettrica Advanced Plus (PSJ), AMG Line Advanced Plus (PSK)	725.-	●	●

● Disponibile dietro sovrapprezzo ○ Disponibile senza sovrapprezzo **S** Di serie — Non disponibile

A causa di difficoltà legate all'approvvigionamento di componenti dei veicoli (soprattutto di semiconduttori) potrebbe verificarsi una riduzione temporanea delle disponibilità. Informazioni aggiornate sono disponibili nel nostro sito web o presso i concessionari Mercedes-Benz.

EQS SUV

Mercedes
me connect.





Mercedes me connect

Modulo di comunicazione (LTE Advanced) da utilizzare con i servizi Mercedes me connect (384)*

Il modulo di comunicazione trasferisce grandi volumi di dati ad altissima velocità. Il termine Advanced indica uno standard di comunicazione mobile estremamente potente. Beneficiate di questo turbo LTE in ogni momento, grazie ad es. a un flusso di informazioni ancora più rapido per i numerosi servizi Mercedes me o di comunicazione Car-to-X.

* I componenti contrassegnati con * sono servizi Mercedes me. Per utilizzarli è necessario disporre di un ID Mercedes me personale e aver accettato le Condizioni di utilizzo dei servizi Mercedes me connect, nonché associare la vettura al relativo account utente. Alla scadenza del periodo iniziale, dietro pagamento è possibile rinnovare i servizi purché siano ancora disponibili per il veicolo. È possibile attivare inizialmente i servizi entro un anno dalla prima registrazione o dal primo uso da parte del cliente, a seconda dell'evento che si verifica per primo.



Mercedes me connect

1 Sistema di chiamata d'emergenza Mercedes-Benz (351)

Il sistema di chiamata d'emergenza Mercedes-Benz può risparmiarvi la vita in caso estremi. Qualora rilevi un incidente, un modulo di comunicazione, con la relativa scheda SIM, avvia automaticamente una chiamata di emergenza, riducendo i tempi di arrivo dei soccorsi. In alternativa è possibile avviare manualmente una chiamata di emergenza per organizzare l'assistenza.

2 Predisposizione per i servizi remoti e di navigazione (13U)*

Il mondo di Mercedes me offre numerosi servizi per aumentare la comodità della guida elettrica. La navigazione e l'Active Range Monitoring vi assicurano di rispettare l'autonomia, comprese le soste di ricarica necessarie. Il calcolo del percorso tiene conto del consumo attuale e dell'andamento del percorso e verifica la disponibilità della stazione di ricarica desiderata.

* I componenti contrassegnati con * sono servizi Mercedes me. Per utilizzarli è necessario disporre di un ID Mercedes me personale e aver accettato le Condizioni di utilizzo dei servizi Mercedes me connect, nonché associare la vettura al relativo account utente. Alla scadenza del periodo iniziale, dietro pagamento è possibile rinnovare i servizi purché siano ancora disponibili per il veicolo. È possibile attivare inizialmente i servizi entro un anno dalla prima registrazione o dal primo uso da parte del cliente, a seconda dell'evento che si verifica per primo.

3 Predisposizione per Live Traffic Information (367)*

Arrivate a destinazione senza stress, seguendo il percorso migliore e più rapidamente. Live Traffic Information riceve in tempo reale informazioni sul traffico più precise e aggiornate rispetto ai sistemi tradizionali e ottimizza dinamicamente l'itinerario suggerito. Potete reagire a numerose situazioni, dal traffico delle ore di punta a quello autostradale, per evitare semplicemente gli ingorghi e le code intermittenti.

* I componenti contrassegnati con * sono servizi Mercedes me. Per utilizzarli è necessario disporre di un ID Mercedes me personale e aver accettato le Condizioni di utilizzo dei servizi Mercedes me connect, nonché associare la vettura al relativo account utente. Alla scadenza del periodo iniziale, dietro pagamento è possibile rinnovare i servizi purché siano ancora disponibili per il veicolo. È possibile attivare inizialmente i servizi entro un anno dalla prima registrazione o dal primo uso da parte del cliente, a seconda dell'evento che si verifica per primo.





Mercedes me connect

1 Predisposizione per il trasferimento della chiave digitale (20U)*

Prestate il vostro veicolo a familiari e amici, ovunque voi siate e in tutta semplicità, tramite l'app Mercedes me. Voi mantenete il controllo e decidete a chi lasciare la vostra Mercedes. L'app consente di sbloccare la vettura da remoto e di attivare la chiave memorizzata per l'utente quando si trova sulla vettura.

*I componenti contrassegnati con * sono servizi Mercedes me. Per utilizzarli è necessario disporre di un ID Mercedes me personale e aver accettato le Condizioni di utilizzo dei servizi Mercedes me connect, nonché associare la vettura al relativo account utente. Alla scadenza del periodo iniziale, dietro pagamento è possibile rinnovare i servizi purché siano ancora disponibili per il veicolo. È possibile attivare inizialmente i servizi entro un anno dalla prima registrazione o dal primo uso da parte del cliente, a seconda dell'evento che si verifica per primo.



Mercedes me connect

1 P82 Protezione vettura URBAN GUARD Plus*

La Protezione vettura URBAN GUARD Plus consente di monitorare completamente l'ambiente del veicolo. Potrete reagire rapidamente grazie al sistema di allarme antieffrazione e antifurto, nonché alla disattivazione di emergenza con chiave. Sulla strada, il rilevamento delle collisioni vi avvisa tramite l'app. In caso di furto della vettura, il servizio di assistenza per veicoli rubati aumenta le possibilità di recuperare il vostro bene.

39U Servizi da remoto e di ricarica Premium*

I servizi da remoto e di ricarica prolungata Premium vi collegano al vostro veicolo. Potete localizzarlo e azionarne le funzioni da remoto. Con Mercedes me Charge sfruttate numerose stazioni di ricarica pubbliche e disponete della massima trasparenza dei costi e della fatturazione centralizzata. Il pacchetto include:

1 anno di ricarica rapida gratuita presso le stazioni IONITY.

*I componenti contrassegnati con * sono servizi Mercedes me. Per utilizzarli è necessario disporre di un ID Mercedes me personale e aver accettato le Condizioni di utilizzo dei servizi Mercedes me connect, nonché associare la vettura al relativo account utente. Alla scadenza del periodo iniziale, dietro pagamento è possibile rinnovare i servizi purché siano ancora disponibili per il veicolo. È possibile attivare inizialmente i servizi entro un anno dalla prima registrazione o dal primo uso da parte del cliente, a seconda dell'evento che si verifica per primo.



EQS SUV

Dati tecnici.

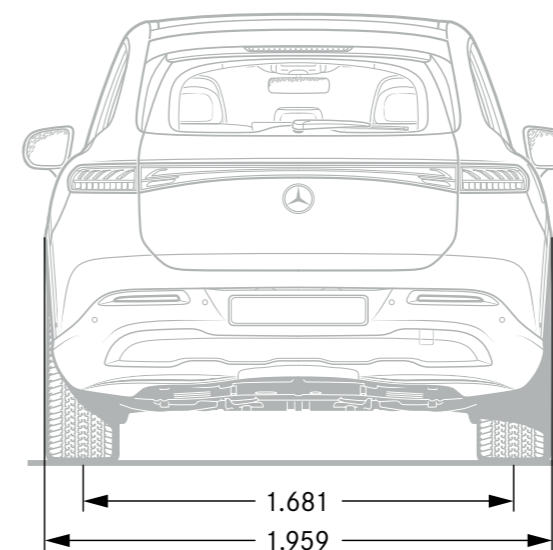
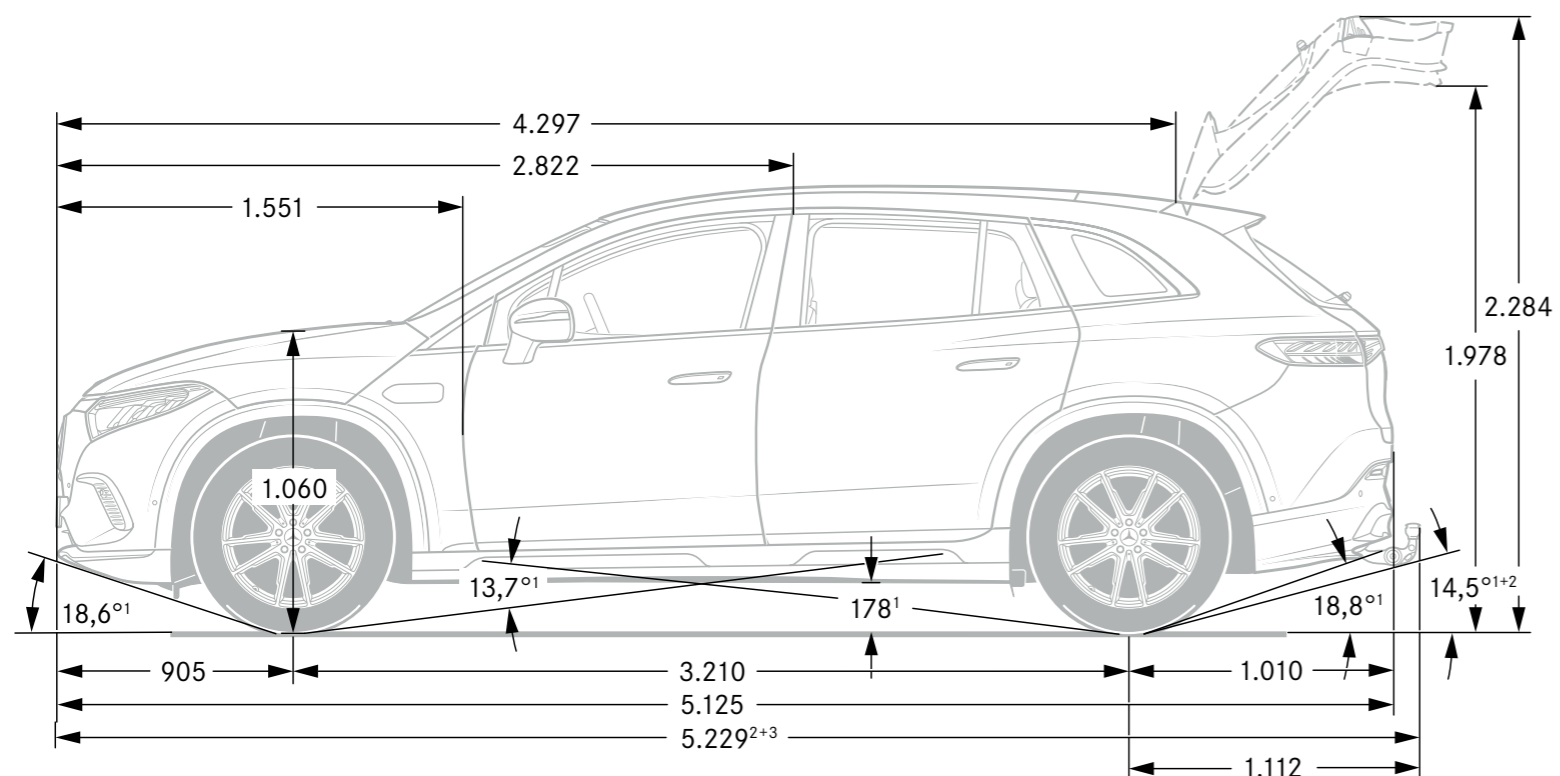
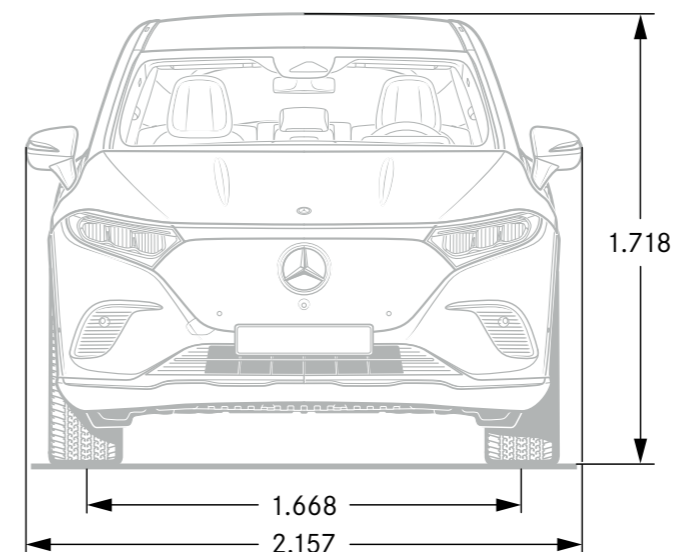
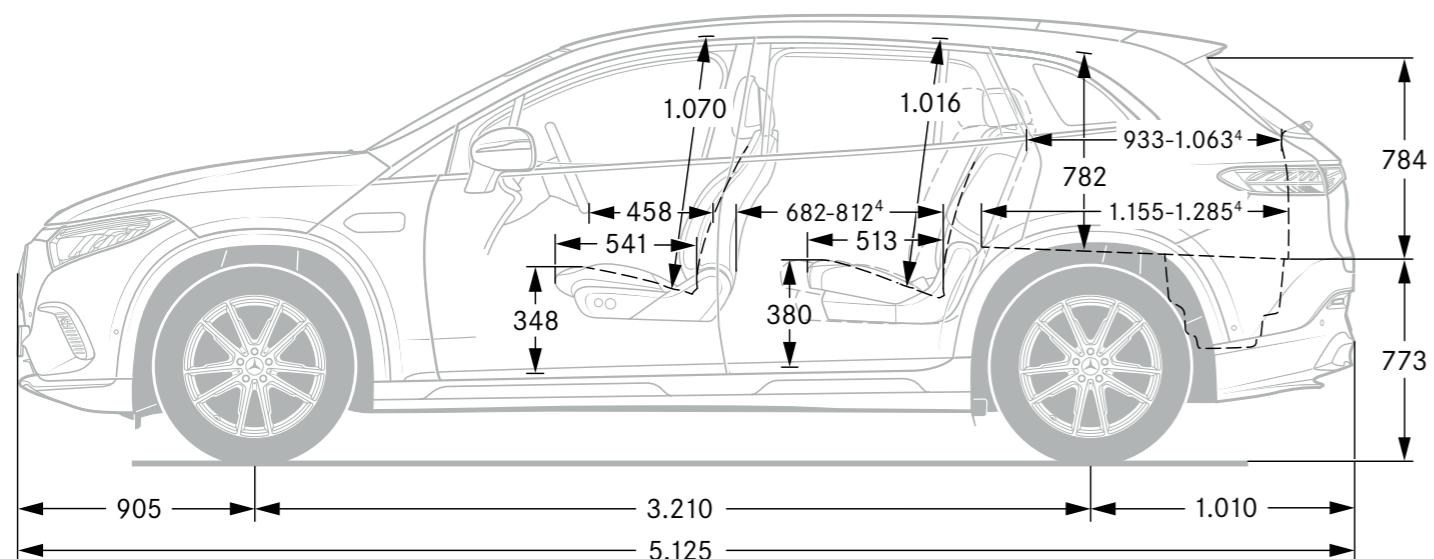
Dati tecnici

	EQS 450 4MATIC	EQS 500 4Matic	EQS 580 4MATIC	Mercedes-MAYBACH EQS 680 SUV
NUMERO DI MODELLO	296624	296634	296644	296955
MOTORE				
Autonomia massima (km)	673	673	673	612
Potenza nominale massima (elettrica) (kW)	265	330	400	484
Potenza nominale massima (elettrica) (CV)	360	449	544	658
Coppia massima (Nm)	800	828	858	950
Batteria HV - contenuto energetico utilizzabile (kWh)	118	118	118	118
Capacità massima di carica CA (kW)	11	11	11	22
Capacità massima di carica CC (kW)	200	200	200	200
Tempo di ricarica CA 0-100 % (netto) modalità 3 (h) a 11 kW	12,25	12,25	12,25	6,25*
Tempo di ricarica CC 10-80% in minuti	31	31	31	31
PRESTAZIONI				
Velocità massima (km/h)	210	210	210	210
Accelerazione 0-100 km/h (s)	6,1	5,3	4,7	4,4
CONSUMI ED EMISSIONI				
Consumi (kW/100 km)	22,8	22,8	22,8	24,1
Equivalentente benzina	2,5	2,5	2,5	2,7
Emissioni CO ₂ (g/km) secondo 715/2007/CEE	0	0	0	0
Emissioni di CO ₂ derivanti dalla fornitura di energia elettrica (g/km)	26	26	26	27
Categoria di efficienza energetica	B	B	B	C
MASSA/CARICO				
Peso a vuoto in condizioni operative/Capacità di carico (kg)	2840-3110	2840-3110	2845-3110	3075-3145
Massa complessiva ammessa	3410-3500	3410-3500	3410-3500	3500
Carico massimo sul tetto (kg)	100	100	100	100
Carico rimorchiabile frenato/non frenato (kg)	1800/750	1800/750	1800/750	1800/750
Capienza del bagagliaio (l)	645-2100	645-2100	645-2100	440

* Con potenza di ricarica di 22 kW

Il consumo di carburante/corrente è misurato secondo il regolamento 715/2007/CEE nella versione attualmente in vigore. I valori indicati relativi al consumo di energia e alle emissioni di CO₂ sono valori svizzeri. Si tratta di valori che sono stati rilevati nell'ambito del ciclo di misurazione WLTP. A livello pratico, i valori dei consumi possono variare da quelli indicati a seconda dello stile di guida, delle condizioni del fondo stradale e del traffico, delle condizioni meteorologiche e dello stato della vettura. I dati non si riferiscono a una singola vettura e non fanno parte dell'offerta, ma sono forniti esclusivamente a titolo di confronto tra i diversi modelli. Affinché i consumi di energia delle diverse motorizzazioni (benzina, diesel, gas, elettricità ecc.) siano comparabili, sono indicati anche con il cosiddetto equivalente benzina (unità di misura per l'energia). La CO₂ è il principale gas a effetto serra responsabile del riscaldamento climatico; le emissioni medie di CO₂ di tutti i tipi di veicoli proposti (a prescindere dal marchio) per il 2024 sono di 122 g/km, con un valore target di 118 g/km.

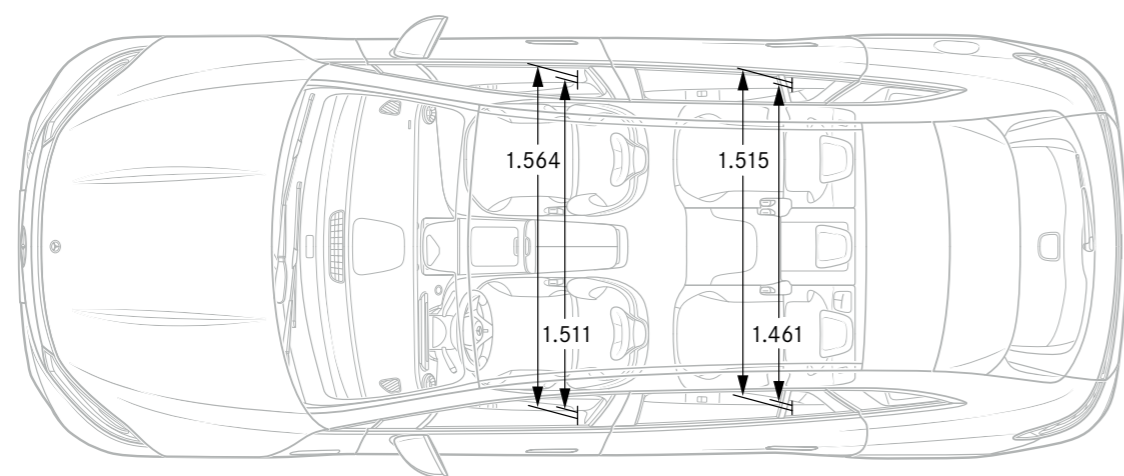
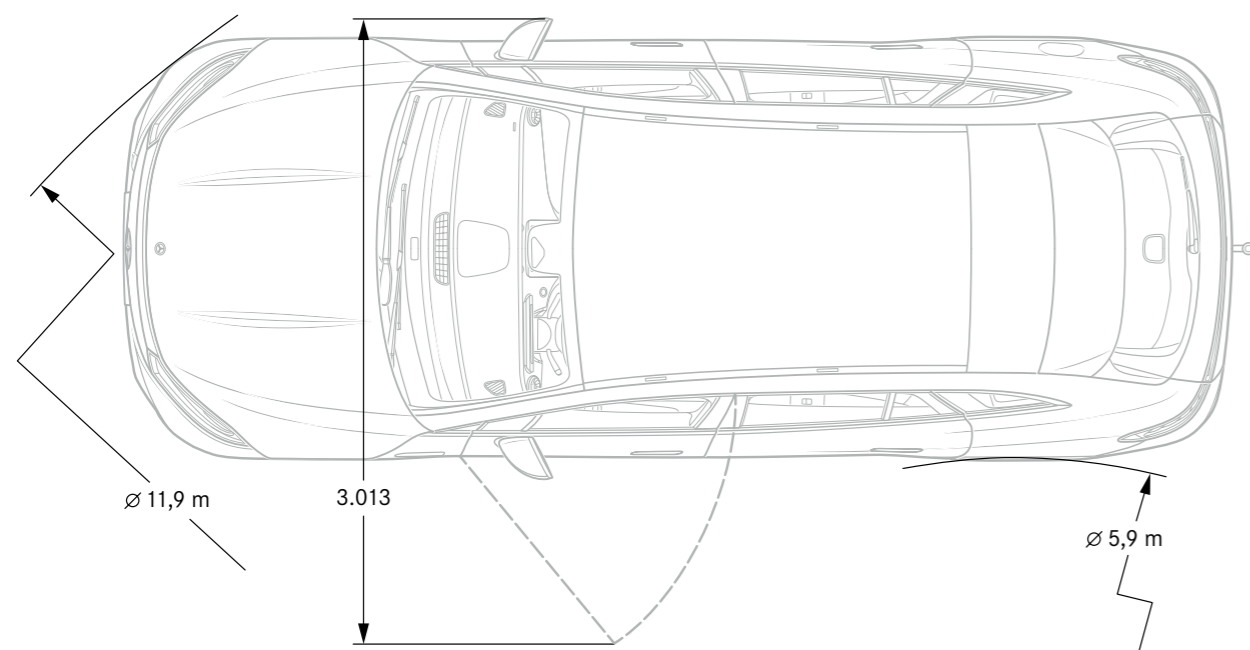
Dimensioni - cinque posti



Dimensioni a vuoto ¹Con massa complessiva ammessa ²Incluso adattatore per targa (2 mm) ³Con dispositivo di traino incl. tappo di protezione (equipaggiamenti a richiesta) ⁴Sedile posteriore scorrevole Le dimensioni sono valori medi, sono possibili piccole discrepanze.

A causa di difficoltà legate all'approvvigionamento di componenti dei veicoli (soprattutto di semiconduttori) potrebbe verificarsi una riduzione temporanea delle disponibilità. Informazioni aggiornate sono disponibili nel nostro sito web o presso i concessionari Mercedes-Benz

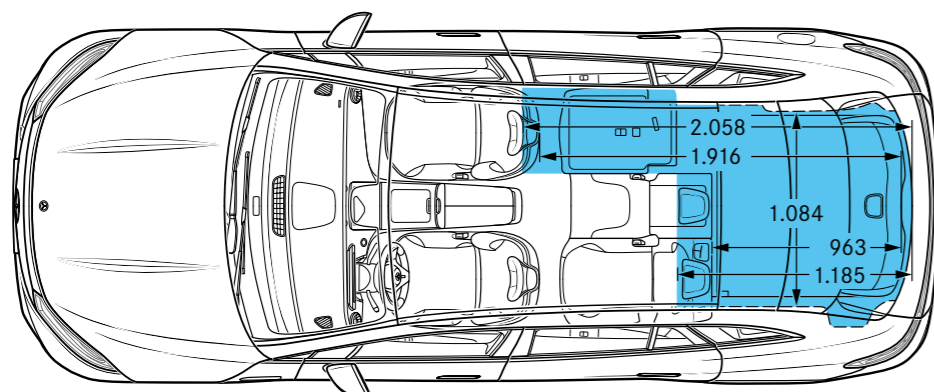
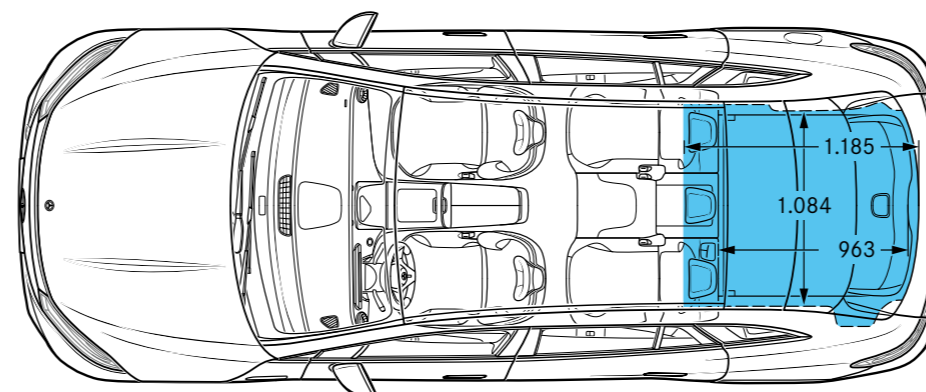
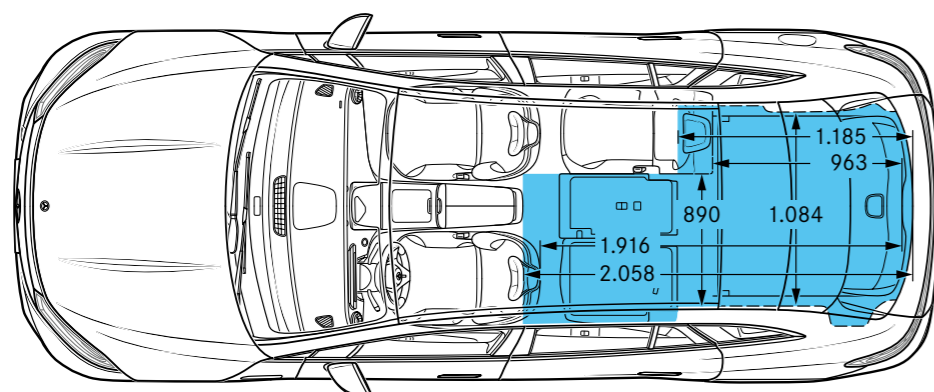
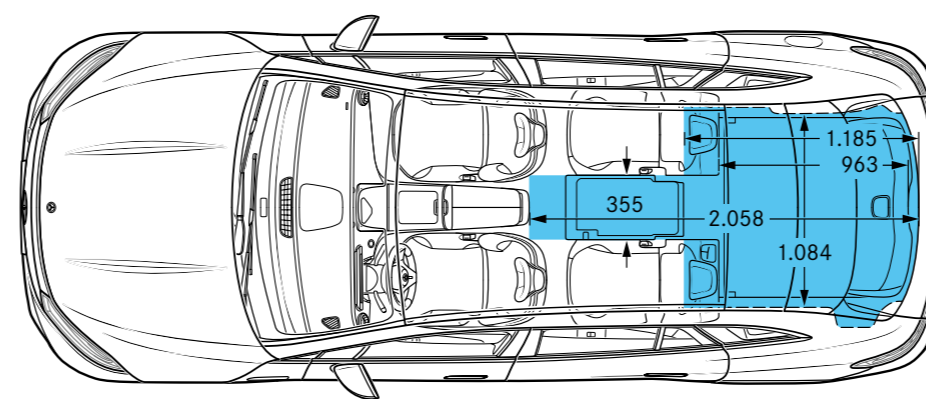
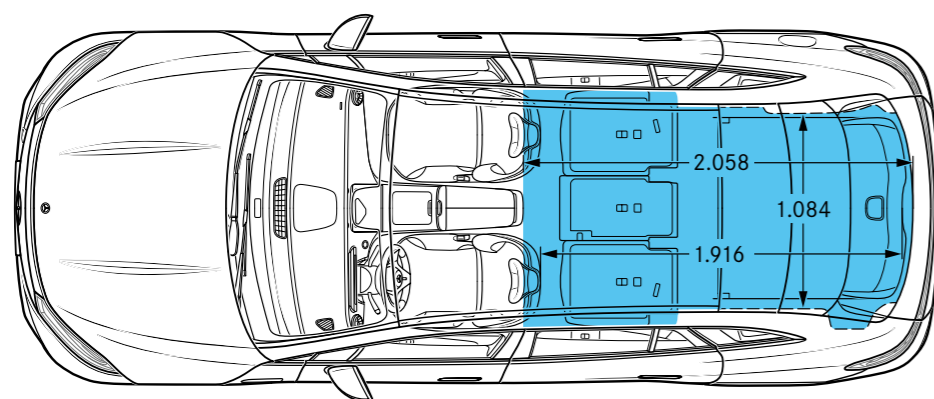
Dimensioni - cinque posti



Le dimensioni sono valori medi, sono possibili piccole discrepanze.

A causa di difficoltà legate all'approvvigionamento di componenti dei veicoli (soprattutto di semiconduttori) potrebbe verificarsi una riduzione temporanea delle disponibilità. Informazioni aggiornate sono disponibili nel nostro sito web o presso i concessionari Mercedes-Benz

Volume del bagagliaio - cinque posti

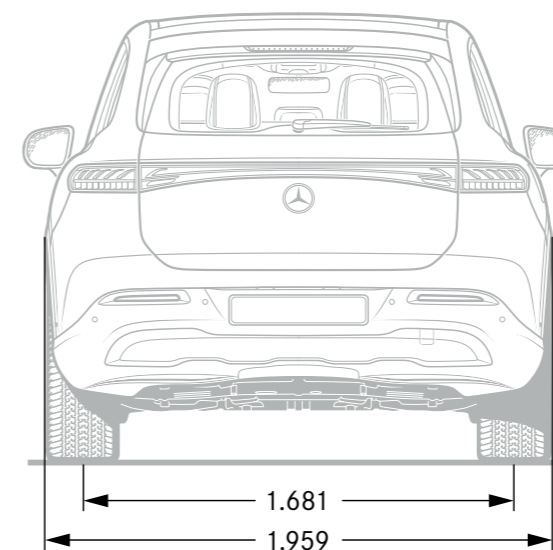
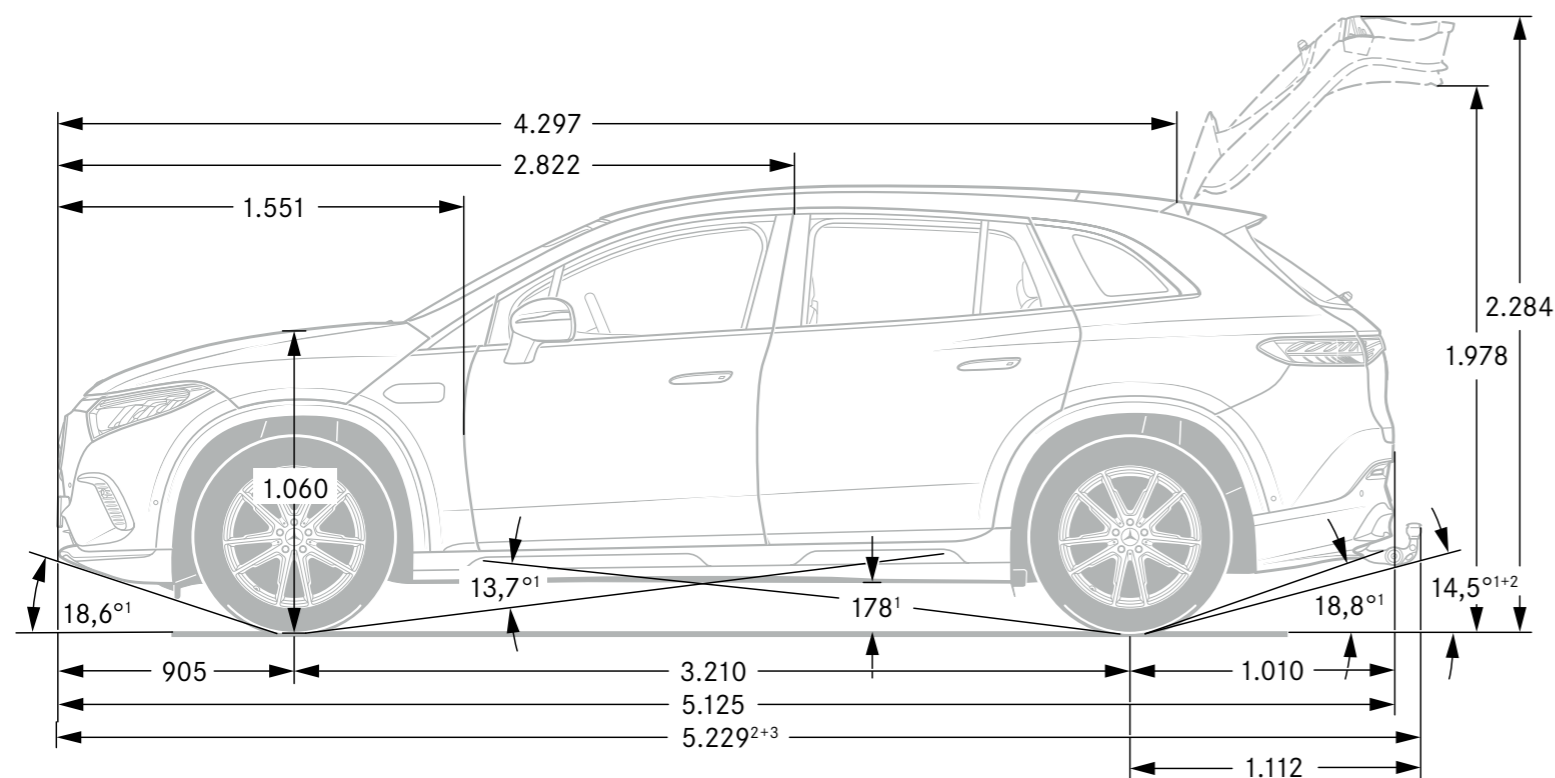
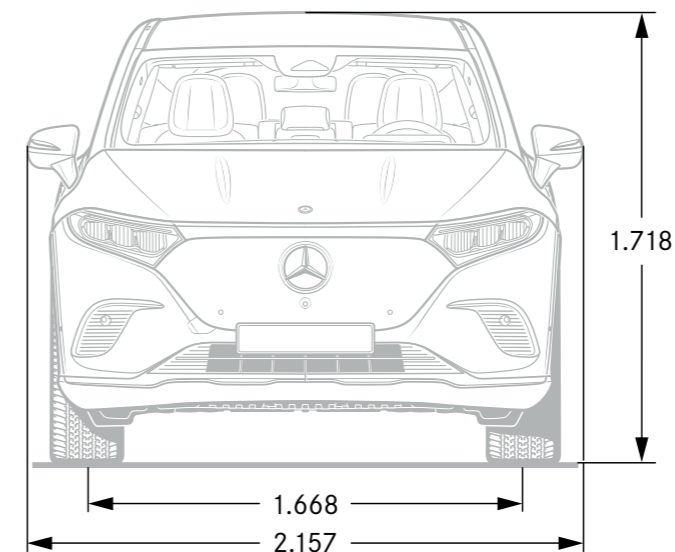
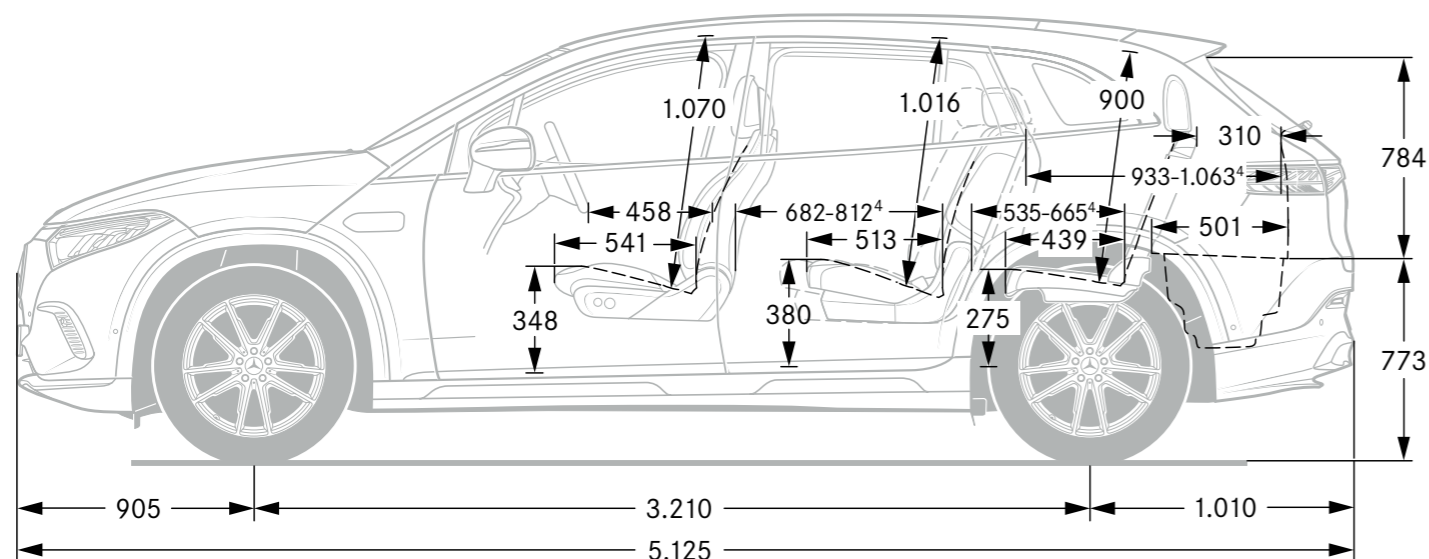


¹Volume in litri
Capacità del bagagliaio secondo la linea guida ISO 3832:2002-06

Le dimensioni sono valori medi, sono possibili piccole discrepanze.

A causa di difficoltà legate all'approvvigionamento di componenti dei veicoli (soprattutto di semiconduttori) potrebbe verificarsi una riduzione temporanea delle disponibilità. Informazioni aggiornate sono disponibili nel nostro sito web o presso i concessionari Mercedes-Benz

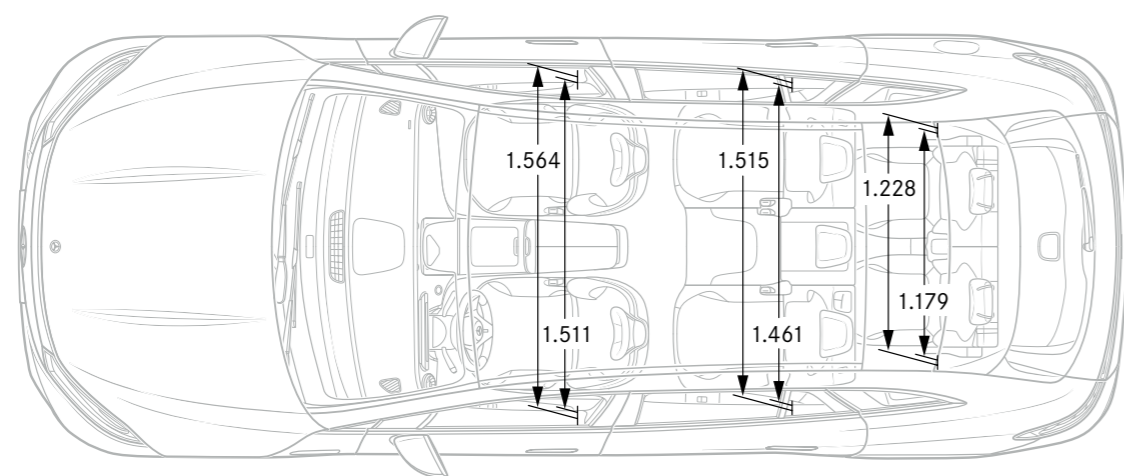
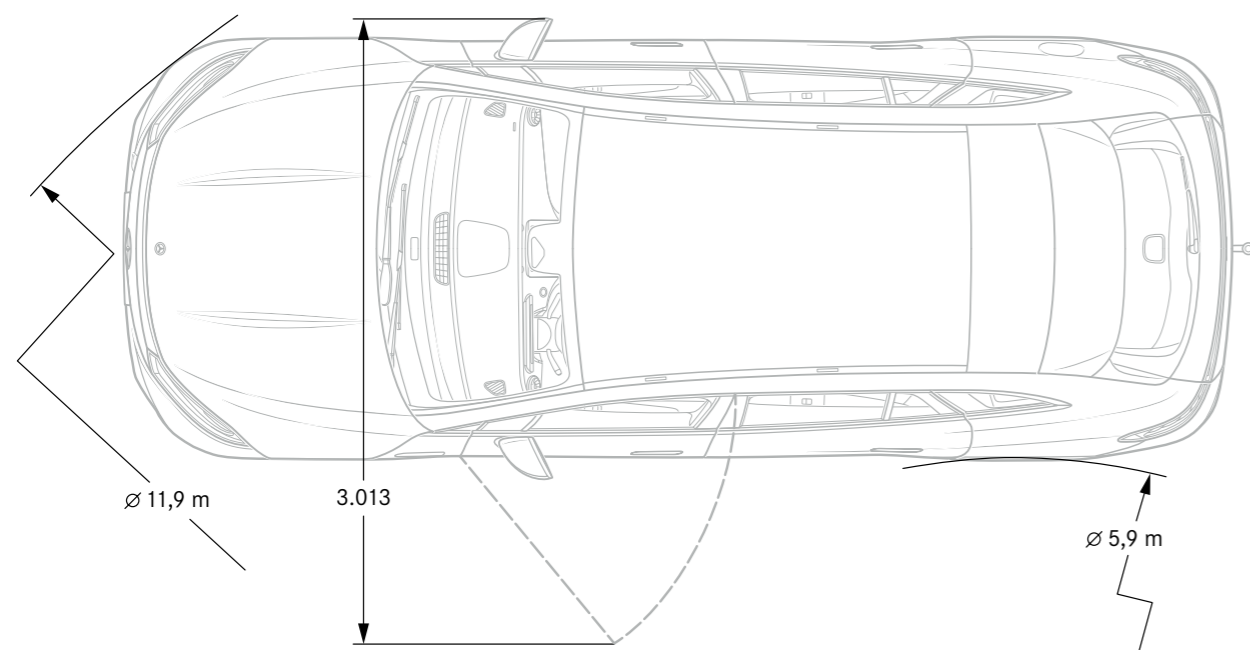
Dimensioni - sette posti



Dimensioni a vuoto ¹Con massa complessiva ammessa ²Incluso adattatore per targa (2 mm) ³Con dispositivo di traino incl. tappo di protezione (equipaggiamenti a richiesta) ⁴Sedile posteriore scorrevole Le dimensioni sono valori medi, sono possibili piccole discrepanze.

A causa di difficoltà legate all'approvvigionamento di componenti dei veicoli (soprattutto di semiconduttori) potrebbe verificarsi una riduzione temporanea delle disponibilità. Informazioni aggiornate sono disponibili nel nostro sito web o presso i concessionari Mercedes-Benz

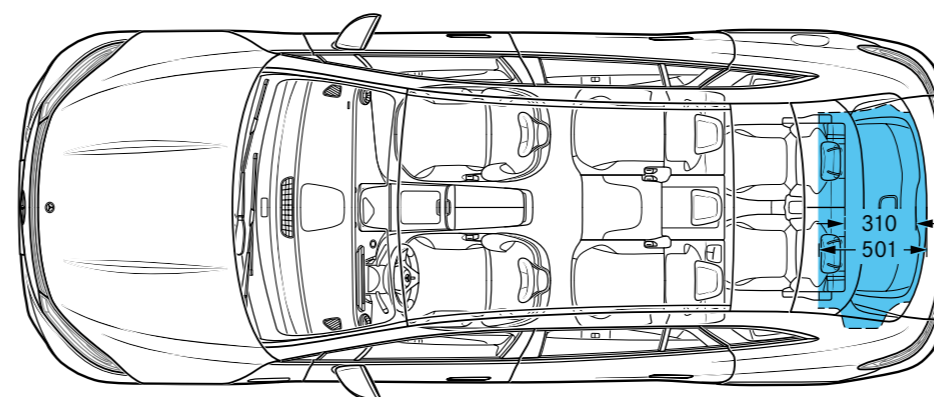
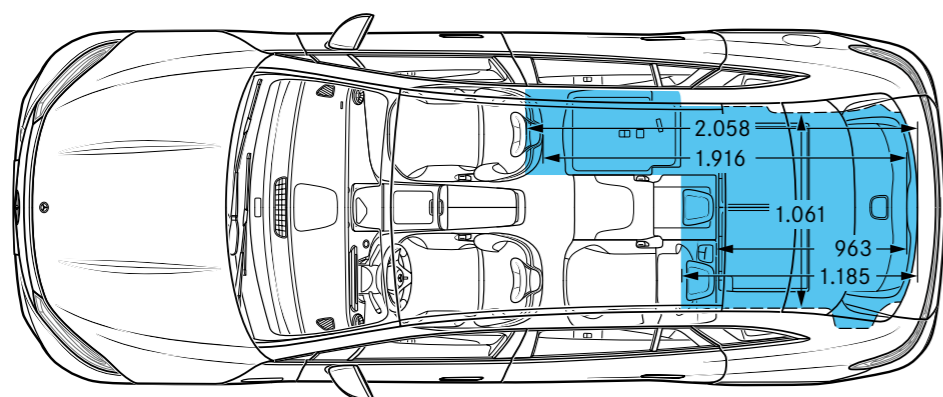
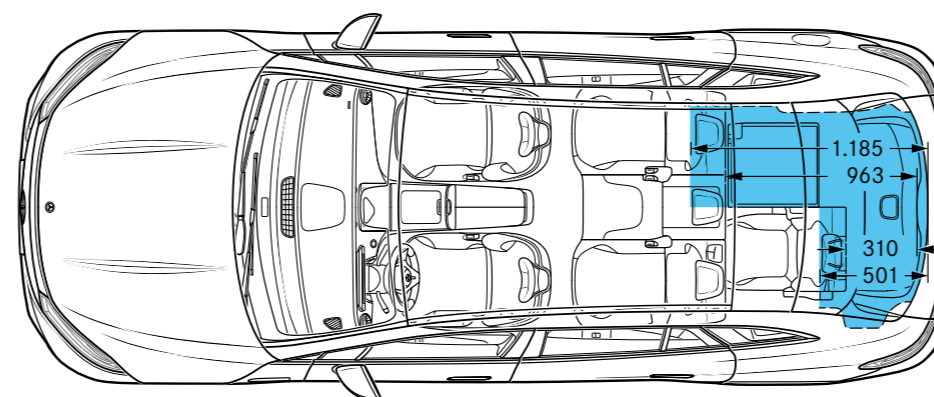
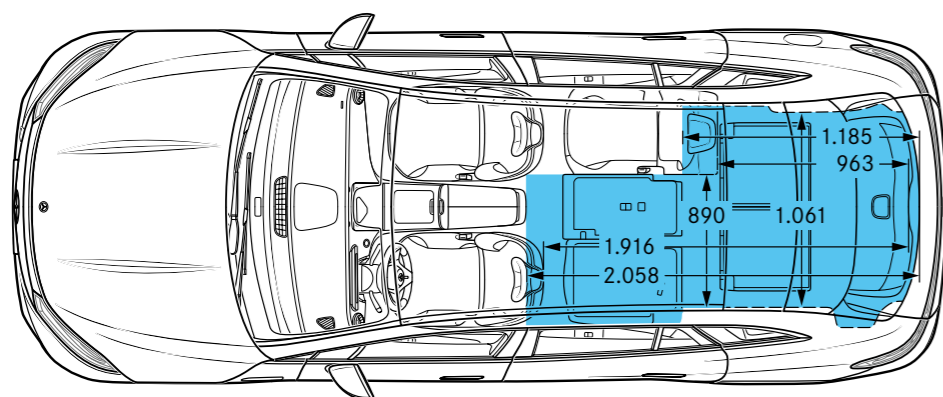
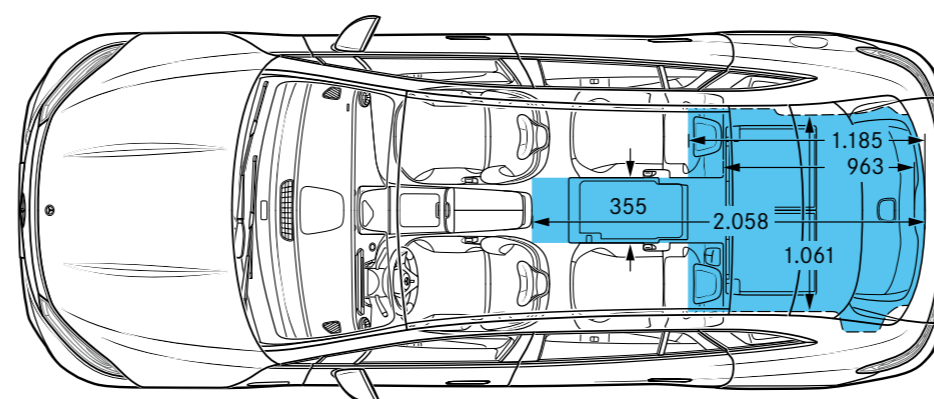
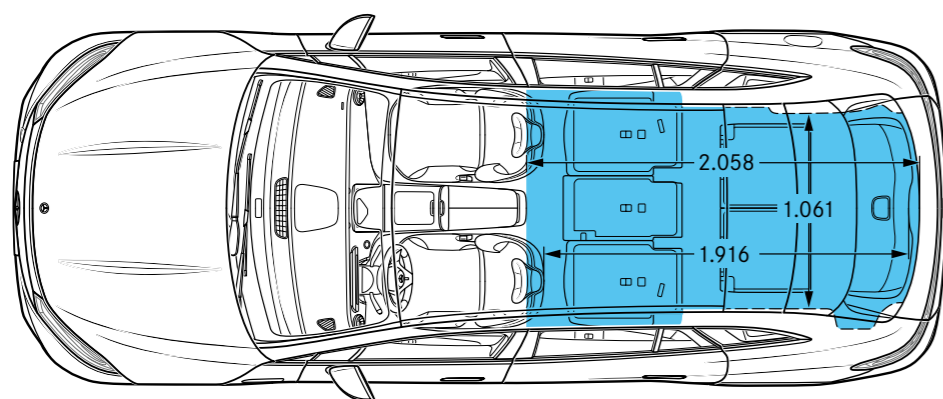
Dimensioni - sette posti



Le dimensioni sono valori medi, sono possibili piccole discrepanze.

A causa di difficoltà legate all'approvvigionamento di componenti dei veicoli (soprattutto di semiconduttori) potrebbe verificarsi una riduzione temporanea delle disponibilità. Informazioni aggiornate sono disponibili nel nostro sito web o presso i concessionari Mercedes-Benz

Volume del bagagliaio - sette posti



¹Volume in litri
Capacità del bagagliaio secondo la linea guida ISO 3832:2002-06

Le dimensioni sono valori medi, sono possibili piccole discrepanze.

A causa di difficoltà legate all'approvvigionamento di componenti dei veicoli (soprattutto di semiconduttori) potrebbe verificarsi una riduzione temporanea delle disponibilità. Informazioni aggiornate sono disponibili nel nostro sito web o presso i concessionari Mercedes-Benz

C'è un mondo da scoprire.
Lasciate che il vostro sogno diventi realtà.



Servizi.

Prezzo in CHF
IVA inclusa

EQS 450 4MATIC

EQS 500 4Matic

EQS 580 4MATIC

Mercedes-MAYBACH
EQS 680 SUV

MERCEDES-SWISS-INTEGRAL.

Garanzia e servizio due in uno. Come proprietari di una autovettura Mercedes-Benz, avete diritto a tutta una serie di prestazioni straordinarie. MERCEDES-SWISS-INTEGRAL pensa a tutto ciò di cui la vostra Mercedes-Benz ha bisogno per i suoi primi 100 000 chilometri. Questa esclusiva combinazione di servizi è completamente gratuita per voi:

- Tutte le riparazioni (anche a causa di usura) per 3 anni o 100 000 km (vale la condizione raggiunta per prima).
- Interventi di manutenzione gratuiti e tutti i ricambi originali necessari (esclusi i liquidi) fino a 100 000 km o per un massimo di dieci anni (vale la condizione raggiunta per prima).

Trovate l'elenco esauriente delle prestazioni presso il vostro concessionario Mercedes-Benz o al sito www.mercedes-benz.ch
I bassi costi d'esercizio garantiscono ancora più divertimento al volante.
MERCEDES-SWISS-INTEGRAL lo sa bene.

0.-

S

S

S

S

MERCEDES-SWISS-INTEGRAL plus

Con MERCEDES-SWISS-INTEGRAL plus, abbreviato in MSI plus, potete prolungare ad allettanti condizioni i servizi di MERCEDES-SWISS-INTEGRAL già all'acquisto della nuova vettura: per 1, 2 o 3 anni aggiuntivi, fino a 7 anni di esercizio o 200 000 chilometri (vale la condizione raggiunta per prima). Per la durata di MSI plus sono comprese tutte le riparazioni e la sostituzione di componenti soggetti a usura. Trovate l'elenco esauriente delle prestazioni presso il vostro concessionario Mercedes-Benz o al sito www.mercedes-benz.ch/msi-plus Inoltre ci occupiamo di tutti gli interventi di manutenzione prescritti, inclusi i ricambi originali necessari (lubrificanti esclusi).

MSI plus 4 New: Proroga di un anno, per un massimo di quattro anni complessivi o 120 000 chilometri.
I prezzi sono validi dal 1.1.2024 al 31.1.2025 o fino a revoca.

2024.-

●

●

●

—

2439.-

—

—

—

●

MOBILITÀ MERCEDES-BENZ

C'è una cosa che è sempre con voi nella vostra nuova vettura: la sensazione di viaggiare in tutta sicurezza. Tuttavia, per qualsiasi evenienza dovesse un giorno capitarvi, potete rivolgervi al nostro Mercedes-Benz Service24h chiamando il numero verde 00800 1 777 7777 o in alternativa +41 44 439 15 67. Potete inoltre ampliare questa prestazione aggiungendo il servizio telematico integrato Mercedes-Benz Contact. Requisito: la radio è collegata a un cellulare predisposto, poiché vi mette in comunicazione con il centro clienti Mercedes-Benz tramite un solo tasto. Su richiesta vengono trasmessi tutti i dati della vettura e della posizione pertinenti, garantendo tempi di risposta brevi e un intervento rapido in loco. Di serie e senza supplemento di prezzo: il pacchetto mobilità Mercedes-Benz Mobilo. Alla scadenza della garanzia di mobilità (dopo due anni) per panne e prestazioni assicurative, Mobilo viene automaticamente prorogato di un anno fino a un massimo di 30 anni. Requisito: manutenzione effettuata regolarmente presso il vostro concessionario Mercedes-Benz. Dalla perdita delle chiavi ai guasti improvvisi fino ai danni dovuti a incidenti o a vandalismi, Mobilo vi permette di raggiungere la vostra destinazione, in tutta Europa. Qualsiasi problema abbiate, una cosa è certa: potrete proseguire il viaggio il più rapidamente possibile.

0.-

S

S

S

S

● Disponibile dietro sovrapprezzo S Di serie — Non disponibile

A causa di difficoltà legate all'approvvigionamento di componenti dei veicoli (soprattutto di semiconduttori) potrebbe verificarsi una riduzione temporanea delle disponibilità. Informazioni aggiornate sono disponibili nel nostro sito web o presso i concessionari Mercedes-Benz.

