



La Classe B

Tarif Mercedes-Benz au 20 avril 2022

Mercedes-Benz



La Classe B: plus de sportivité, de dynamisme et de confort.

La Mercedes Classe B a l'air plus dynamique et plus agile que son prédécesseur. Son intérieur avant-gardiste, assure une sensation unique d'espace grâce à un design distinctif du tableau de bord. Parmi ses points forts, citons la commande vocale «Hey Mercedes», un écran tactile de série et des fonctions telles que la réalité augmentée MBUX. Le système d'aide à la conduite*, avec coopération du conducteur, confère à la Classe B, l'un des plus hauts standards de sécurité de son segment, avec des fonctions reprises de la Classe S.

* Nos systèmes d'assistance à la conduite et de sécurité sont des options d'aide et ne vous déchargent pas de vos responsabilités en tant que conducteur. Respectez les consignes du mode d'emploi et les limites du système qui y sont décrites.

Les tarifs de ces prix-courants sont des recommandations sans engagement.

La disponibilité peut être temporairement limitée en raison de difficultés d'approvisionnement concernant les composants de véhicules (en particulier les semi-conducteurs). Vous trouverez des informations à jour en permanence sur notre page d'accueil et chez votre partenaire Mercedes-Benz.

La Classe B

Points forts.





Plus de sport.

Son design est plus dynamique que jamais.

Un compagnon pratique.

La Classe B est la voiture (familiale) idéale pour tous ceux qui attachent de l'importance à l'espace, au confort et à la sécurité.



L'aérodynamisme.

Les bonnes caractéristiques de la circulation de l'air sont un facteur majeur qui contribue à la faible consommation de carburant du véhicule dans les conditions quotidiennes.

La sécurité.

La Classe B est équipée des derniers systèmes d'aide à la conduite. Pour la première fois, la Classe B est capable de conduire de manière semi-autonome dans certaines situations.*

* Nos systèmes d'assistance à la conduite et de sécurité sont des options d'aide et ne vous déchargent pas de vos responsabilités en tant que conducteur. Respectez les consignes du mode d'emploi et les limites du système qui y sont décrites.

La nouvelle Classe B

Hybride rechargeable





La Mercedes-Benz Classe B hybride rechargeable

Pour les nouveaux véhicules compacts hybride rechargeable, le plaisir de conduite (électrique) et la facilité quotidienne sont une priorité. C'est ce qu'illustrent les points forts du modèle:

- Autonomie maximale 76 km*
- Production électrique: 75 kW
- Sortie du système: 160 kW
- Couple du système: 450 Nm
- Vitesse maximale: 140 km/h (électrique)/235 km/h
- Accélération: 0-100 km/h en 6,6 secondes



Un emballage ingénieux.

La batterie est logée sous les sièges arrière, ce qui permet d'augmenter la capacité du coffre.

Le meilleur des deux mondes.

En ville, elle fonctionne en mode tout électrique, tandis que sur les longs trajets, elle bénéficie de l'autonomie du moteur à combustion.

* Les valeurs réelles sont influencées par un certain nombre de facteurs individuels, tels que le style de conduite personnel, l'environnement et les conditions d'itinéraire.

La Classe B

Lignes.



Équipement de série



- Jantes acier de 16"
- Pavé tactile
- Caméra de recul
- Système multimédia MBUX avec deux écrans de 7"
- Commande vocale avec activation par mot-clé via «Hey Mercedes»
- Assistant de franchissement de ligne actif*
- Freinage d'urgence assisté actif*
- Sièges arrière rabattables
- Train de roulement confort
- Câble de recharge de 5 m, pour Wallbox et stations de recharge publiques**

* Nos systèmes d'assistance à la conduite et de sécurité sont des options d'aide et ne vous déchargent pas de vos responsabilités en tant que conducteur. Respectez les consignes du mode d'emploi et les limites du système qui y sont décrites. ** Uniquement pour B 250 e.

La disponibilité peut être temporairement limitée en raison de difficultés d'approvisionnement concernant les composants de véhicules (en particulier les semi-conducteurs). Vous trouverez des informations à jour en permanence sur notre page d'accueil et chez votre partenaire Mercedes-Benz.

Équipement de série

SE & Style Line

Progressive Line

AMG Line

Aperçu des Lignes



La Classe B comprend un système d'échappement en plastique noir avec sorties cachées



620 - Projecteurs halogènes avec feux de jour à LED intégrés



446 - Pavé tactile



2 écrans de 7" entièrement digitaux



L3A - Volant sport multifonctions

Jantes



R00 - Jantes acier de 16" avec enjoliveurs à 10 trous

Série

Monte 205/60 R16 sur 6,5 J×16



43R - Jantes alliage de 16" multibranches, optimisées en termes d'aérodynamisme

Option (CHF 875.-)

Monte 205/60 R16 sur 6,5 J×16

Garnitures



301A - Similicuir ARTICO/tissu Tandel noir - **Série**

Inserts



H59 - Inserts décoratifs façon carbone - **Série**



SE & Style Line

Équipements complémentaires à l'équipement de série:

- Jantes alliage 40,6 cm (16") multibranches optimisées en termes d'aérodynamisme (SE)
- Jantes alliage 40,6 cm (17") multibranches optimisées en termes d'aérodynamisme (Style Line)
- Ciel de toit en tissu noir
- Hayon EASY-PACK
- Volant sport multifonctions en cuir
- Phares LED High Performance (Style)

Équipement de série

SE & Style Line

Progressive Line

AMG Line

Aperçu des Lignes



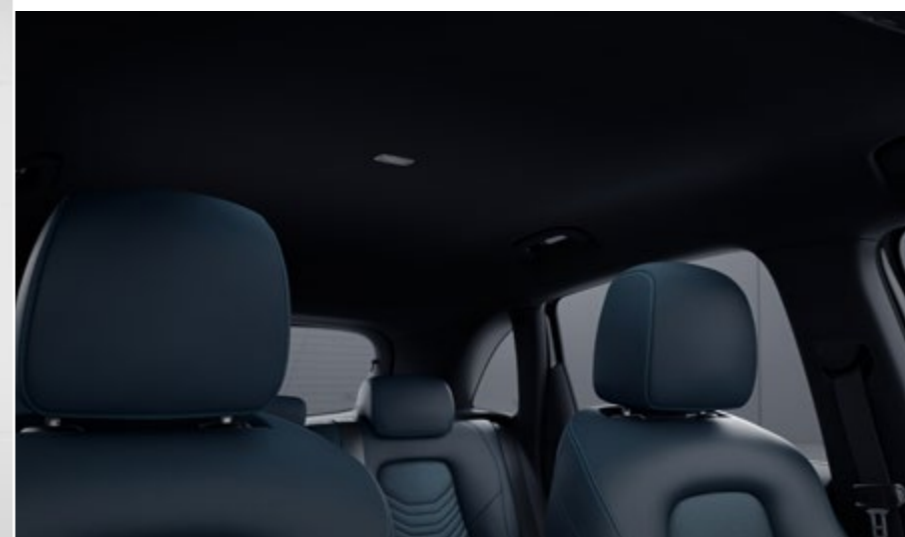
La Classe B comprend une jupe arrière avec éléments décoratifs chromés



632 - Phares LED High Performance (Style Line)



890 - Hayon EASY-PACK



51U - Ciel de toit en tissu noir



L3E - Volant sport multifonctions en cuir

Jantes



43R - Jantes alliage de 16" multibranches, optimisées en termes d'aérodynamisme **Série pour SE (PYB)**
Monte 205/60 R16 sur 6,5 J×16



R04 - Jantes alliage de 17" à 5 doubles branches, optimisées en termes d'aérodynamisme **Série pour Style Line (PYD)**
Monte 205/55 R 17 sur 6,5 J×17



72R - Jantes alliage de 17" à 10 branches - **Option pour Style Line (PYD) (CHF 135.-)**
Monte 205/55 R 17 sur 6,5 J×17

Garnitures



311A - Similicuir ARTICO tissu Bertrix noir - **Série**



372A - Similicuir ARTICO tissu Bertrix bleu indigo/noir **Option (CHF 135.-)**



371A - Similicuir ARTICO/tissu Bertrix bicolore noir/gris Neva **Option (CHF 135.-)**



101A - Similicuir ARTICO noir **Option (CHF 195.-)**

Inserts



H61 - Inserts décoratifs façon ellipse - **Série**



Progressive Line

Équipements complémentaires à la Style Line:

- Jantes alliage de 17", optimisées en termes d'aérodynamisme
- Climatisation automatique THERMOTRONIC
- Phares LED High Performance
- Hayon EASY-PACK
- Extérieur Progressive Line comprend une jupe avant avec insert chromé, un bas de caisse peints dans le ton carrosserie et des sorties d'échappement apparentes et jupe arrière avec insert décoratif chromé

Équipement de série

SE & Style Line

Progressive Line

AMG Line

Aperçu des Lignes



La Classe B comprend des baguettes de ligne de ceinture et encadrements des vitres chromés



Calandre à double lamelle peinte dans le ton argent et insert chromé



581 - Climatisation automatique THERMOTRONIC



L3E - Volant sport multifonctions en cuir



632 - Phares LED High Performance

Jantes



R11 - Jantes alliage de 17" à 5 doubles branches, optimisées en termes d'aérodynamisme
Série

Monte 05/55 R 17 sur 6,5 J × 17



01R - Jantes alliage de 18" à 5 doubles branches - **Série avec le Pack Sport Black**
Monte 225/45 R 18 sur 7,5 J × 18



R31 - Jantes alliage de 18" à 5 doubles branches
Option (CHF 808.-)

Monte 225/45 R 18 sur 7,5 J × 18



04R - Jantes alliage de 18" multibranches - **Option (CHF 808.-)**

Monte 225/45 R 18 sur 7,5 J × 18



321A - Similicuir ARTICO tissu Fléron noir - **Série**



381A - Similicuir ARTICO/tissu Fléron bicolore noir/marron Bahia - **Option (CHF 135.-)**



101A - Similicuir ARTICO noir
Option (CHF 195.-)



105A - Similicuir ARTICO beige macchiato/noir
Option (CHF 330.-)



77R - Jantes alliage 19" à 5 doubles branches,
Option (CHF 1414.-)
avec pneus 225/40 R 19 sur jantes 7,5 J × 19



211A - Cuir noir - **Option incl. avec le Pack Cuir P34 (CHF 1872.-)**



201A - Cuir noir - **Option incl. avec le Pack Cuir P34 (CHF 1872.-)**



205A - Cuir beige macchiato noir - **Option incl. avec le Pack Cuir P34 (CHF 2007.-)**

Équipement de série

SE & Style Line

Progressive Line

AMG Line

Aperçu des Lignes

Inserts



H60 - Inserts décoratifs finition spirale - **Série**



H44 - Inserts décoratifs en aluminium clair à stries longitudinales
Option (CHF 236.-)



H23 - Inserts décoratifs en noyer marron à pores ouverts
Option (CHF 350.-)



H15 - Inserts décoratifs en tilleul noir à pores ouverts
Option (CHF 350.-)

Prix TVA incl.

La disponibilité peut être temporairement limitée en raison de difficultés d'approvisionnement concernant les composants de véhicules (en particulier les semi-conducteurs). Vous trouverez des informations à jour en permanence sur notre page d'accueil et chez votre partenaire Mercedes-Benz.



AMG Line

Équipements complémentaires à la Progressive Line:

- Jantes alliage AMG de 18" finition gris trémolite et naturel brillant
- Climatisation automatique THERMOTRONIC
- Phares LED High Performance
- Hayon EASY-PACK
- Kit carrosserie AMG composé d'une jupe avant AMG avec splitter avant chromé, d'une jupe arrière AMG, d'une grille de calandre diamant à pointes chromées chromées, et d'une lamelle peinte et insert chromé
- Disques de frein perforés à l'avant et logo Mercedes-Benz
- Train de roulement confort avec châssis surbaissé

Équipement de série

SE & Style Line

Progressive Line

AMG Line

Aperçu des Lignes



La Classe B comprend des baguettes de ligne de ceinture et de bas de glace chromées et des étriers de frein avec logo Mercedes-Benz



Grille de calandre diamant à pointes chromées chromées, lamelle peinte et insert chromé



632 - Phares LED High Performance



Jupe arrière AMG avec insert décoratif chromé et de sorties d'échappement apparentes



L5C - Volant sport multifonctions à 3 branches en cuir Nappa, avec boutons Touch Control, surpiqûres rouges ou noires selon la garniture et cache chromé en 3 parties

Jantes



RQS - Jantes alliage AMG de 18" à 5 doubles branches
Série
Monte 225/45 R 18 sur 7,5 J×18



RQT - Jantes alliage AMG de 18" à 5 doubles branches
Série avec le Pack Sport Black
Monte 225/45 R 18 sur 7,5 J×18



RVG - Jantes alliage AMG de 19" multibranches - **Option (CHF 808.-)**
Monte 225/40 R 19 sur 7,5 J×19



RVK - Jantes alliage AMG de 19" multibranches - **Option avec le Pack Sport Black (CHF 1280.-)**
Monte 225/40 R 19 sur 7,5 J×19

Garnitures



651A - Similicuir ARTICO microfibre DINAMICA noir
Série



159A - Similicuir ARTICO bicolore gris Neva/noir
Option (CHF 135.-)



211A - Cuir noir - **Option incl. avec le Pack Cuir P34 (CHF 1347.-)**



257A - Cuir bicolore rouge classique/noir - **Option incl. avec le Pack Cuir AMG P39 (CHF 1347.-)**



258A - Cuir bicolore gris titane pearl/noir - **Option incl. avec le Pack Cuir AMG P39 (CHF 1482.-)**

Équipement de série

SE & Style Line

Progressive Line

AMG Line

Aperçu des Lignes

Inserts



H62 - Inserts décoratifs structure carbone - **Série**



H44 - Inserts décoratifs en aluminium clair à stries longitudinales
Option (CHF 236.-)



H23 - Inserts décoratifs en noyer marron à pores ouverts
Option (CHF 350.-)



H15 - Inserts décoratifs en tilleul noir à pores ouverts
Option (CHF 350.-)

Prix TVA incl.

La disponibilité peut être temporairement limitée en raison de difficultés d'approvisionnement concernant les composants de véhicules (en particulier les semi-conducteurs). Vous trouverez des informations à jour en permanence sur notre page d'accueil et chez votre partenaire Mercedes-Benz.

Comparatif des Lignes

	Équipement de série	SE	Style Line	Progressive Line	AMG Line
EXTÉRIEUR					
Grille de calandre à double grille peinte en argent et insert chromé	●	●	●	●	
Grille de calandre diamant à pointes chromées chromées, lamelle peinte et insert chromé					●
Jupe avant avec inserts chromés		●	●	●	
Encadrements des vitres noirs finition mat	●	●	●		
Encadrements des vitres chromés				●	●
Baguettes de ligne de ceinture et de bas de glace finition noir mat	●				
Baguettes de ligne de ceinture et de bas de glace finition chromée		●	●	●	●
Bas de caisse peint en noir avec finition grainée	●				
Bas de caisse peint dans le ton carrosserie		●	●	●	
Bas de caisse AMG peint dans le ton carrosserie					●
Double pots d'échappement finition chromée (non fonctionnels)				●	●
Etriers de frein avec logo Mercedes-Benz					●
Ventillation interne et disques de frein perforés à l'avant					●
Jantes acier 40,6 cm (16") avec enjoliveurs à 10 trous	●				
Jantes alliage de 16" (43R)		●			
Jantes alliage de 17" (R04/R11)			●	●	
Jantes alliage de 18" (RQS)					●
INTÉRIEUR					
Tapis de sol en velours	●	●	●	●	
Tapis de sol AMG					●
Garnitures en tissu/ARTICO	●	●	●	●	
Garnitures ARTICO/DYNAMICA					●
Inserts décoratifs façon carbone (H59)	●				

Comparatif des Lignes

	Équipement de série	SE	Style Line	Progressive Line	AMG Line
INTÉRIEUR					
Inserts décoratifs façon ellipse (H61)		●	●		
Inserts décoratifs finition spirale (H60)				●	
Inserts décoratifs structure carbone (H62)					●
Buses de ventilation dans le ton noir	●				
Buses de ventilation dans le ton noir avec cerclage chromé et inserts décoratifs contrastés		●	●		
Buses de ventilation dans le ton noir avec cerclage chromé				●	●
Sièges avant à réglage mécanique (7U1)	●				
Sièges confort (7U2)		●	●	●	
Sièges sport (7U4)					●
Ciel de toit en tissu gris cristal	●				
Ciel de toit en tissu noir		●	●	●	●
Volant sport multifonctions (L3A)	●				
Volant sport multifonctions en cuir (L3E)		●	●		
Volant sport multifonctions en cuir avec boutons chromés (L3E)				●	
Volant sport multifonctions en cuir Nappa (L5C)					●
Double porte-gobelets (310)	●	●	●	●	●
Filet aux pieds du passager	●	●	●	●	●
Filet sur le dossier des sièges avant		●	●	●	●
Dossiers de banquette arrière rabattables (287)	●	●	●	●	●
TECHNIQUE					
Freinage d'urgence assisté actif (258)*	●	●	●	●	●
Avertisseur de franchissement de ligne actif (243)*	●	●	●	●	●
ATTENTION ASSIST*	●	●	●	●	●

* Nos systèmes d'assistance à la conduite et de sécurité sont des options d'aide et ne vous déchargent pas de vos responsabilités en tant que conducteur. Respectez les consignes du mode d'emploi et les limites du système qui y sont décrites.

Comparatif des Lignes

	Équipement de série	SE	Style Line	Progressive Line	AMG Line
TECHNIQUE					
TEMPOMAT (440)	●	●	●	●	●
DYNAMIC SELECT (B59) avec un choix de modes de conduite: Confort, Eco, Sport, Sport+, Individuel	●	●	●	●	●
Fonction Start/Stop ECO	●	●	●	●	●
Frein de stationnement électrique avec fonction Start Assist	●	●	●	●	●
Programme de stabilité électronique (ESP) avec contrôle du dérapage à l'accélération (ASR)	●	●	●	●	●
Frein multi-collision	●	●	●	●	●
Avertisseur de pluie (345)	●	●	●	●	●
Caméra de recul (218)	●	●	●	●	●
Assistant de limitation de vitesse (504)*	●	●	●	●	●
Direction paramétrique avec assistance asservie à la vitesse (213)					●
Train de roulement confort (485)	●	●	●	●	
Train de roulement confort avec châssis surbaissé (677)					●
TIREFIT (B51)	●	●	●	●	●
Contrôle de la pression des pneus (475)	●	●	●	●	●
Trousse de premiers secours et triangle de signalisation	●	●	●	●	●
Airbags frontaux pour le conducteur et le passager et airbag genoux pour le conducteur	●	●	●	●	●
Airbags latéraux conducteur et passager (airbags combinés thorax et bassin)	●	●	●	●	●
Airbags rideaux	●	●	●	●	●
Système d'appel d'urgence Mercedes-Benz (351)	●	●	●	●	●
Module de communication (LTE) pour l'utilisation des services Mercedes me connect (362)	●	●	●	●	●
Système multimédia MBUX avec deux écrans de 17,78 cm (7") offrant une résolution de 960 × 540 pixels	●	●	●	●	●
Remote Services (00U)	●	●	●	●	●

*Nos systèmes d'assistance à la conduite et de sécurité sont des options d'aide et ne vous déchargent pas de vos responsabilités en tant que conducteur. Respectez les consignes du mode d'emploi et les limites du système qui y sont décrites.

Comparatif des Lignes

	Équipement de série	SE	Style Line	Progressive Line	AMG Line
TECHNIQUE					
Fonctionnalités élargies MBUX (355) avec reconnaissance vocale naturelle activée via «Hey Mercedes»	●	●	●	●	●
Touchpad (446) sur la console centrale	●	●	●	●	●
Autoradio numérique (537)	●	●	●	●	●
Fonction de démarrage KEYLESS-GO	●	●	●	●	●
Pack Eclairage et visibilité (U62)	●	●	●	●	●
Phares LED High Performance (632)			●	●	●
Climatisation (580) avec 2 zones climatiques	●	●	●		
Climatisation automatique THERMOTRONIC (581) avec buse de ventilation centrale				●	●
Pack Confort (U59)		●	●	●	●
Pédalier sport AMG en acier inoxydable brossé avec picots en caoutchouc					●
Interface USB dans le vide-poche & 2 interfaces USB sur la console centrale arrière	●	●	●	●	●
Compartiment de rangement dans la console centrale, avec anse rétractable (compatible avec la boîte de vitesses automatique DCT)	●	●	●	●	●
Pack Compartiment de chargement (942)	●	●	●	●	●
Hayon EASY-PACK (890)		●	●	●	●
Clé de véhicule noir	●				
Clé de véhicule avec éléments chromés		●	●	●	●

La Classe B

Tarifs.



Moteurs essence

ÉQUIPEMENT DE SÉRIE

	Numéro de modèle	Puissance en kW (ch)	Cylindrée (cm ³)	CO ₂ en g/km*	Boîte de vitesses	Prix TVA incl.
B 160	247.082	80 kW 109 ch	1.332	156	6-vitesses manuelle	CHF 38 200.-
B 180	247.084	100 kW 136 ch	1.332	156	6-vitesses manuelle	CHF 39 000.-
B 200	247.087	120 kW 163 ch	1.332	159	6-vitesses manuelle	CHF 39 500.-
B 200 4MATIC	247.088	120 kW 163 ch	1332	180	8G-DCT automatique	CHF 46 600.-
B 250	247.046	165 kW 224 ch	1.991	178	7G-DCT automatique	CHF 45 700.-
B 250 4MATIC	247.047	165 kW 224 ch	1.991	189	7G-DCT automatique	CHF 48 200.-
B 250 e	247.086	118 kW 160 ch	1.332	35	8G-DCT automatique	CHF 50 200.-

* Le CO₂ est le principal gaz à effet de serre responsable du réchauffement climatique; l'émission moyenne de CO₂ de l'ensemble des modèles proposés (toutes marques confondues) est pour 2022 de 149 g/km, la valeur cible étant de 118 g/km. Tous les prix de vente s'entendent pour la dotation de série départ usine. Lors de la livraison par une succursale ou une agence, des coûts de transport peuvent encore s'ajouter. Les prix de vente des options ne s'appliquent que pour le montage à l'usine. Sous réserve de modifications de la construction et de l'exécution ainsi que d'erreurs involontaires et d'impression. Les illustrations peuvent contenir des accessoires et options ne faisant pas partie de la dotation de série.

Moteurs diesel

ÉQUIPEMENT DE SÉRIE

	Numéro de modèle	Puissance en kW (ch)	Cylindrée (cm ³)	CO ₂ en g/km*	Boîte de vitesses	Prix TVA incl.
B 180 d	247.010	85 kW 116 PS	1950	149	6-vitesses manuelle	CHF 40 100.-
B 200 d	247.012	110 kW 150 PS	1950	148	6-vitesses manuelle	CHF 42 200.-
B 220 d	247.014	140 kW 190 PS	1950	164	8G-DCT automatique	CHF 48 200.-
B 220 d 4MATIC	247.015	140 kW 190 PS	1950	158	8G-DCT automatique	CHF 50 700.-

* Le CO₂ est le principal gaz à effet de serre responsable du réchauffement climatique; l'émission moyenne de CO₂ de l'ensemble des modèles proposés (toutes marques confondues) est pour 2022 de 149 g/km, la valeur cible étant de 118 g/km. Tous les prix de vente s'entendent pour la dotation de série départ usine. Lors de la livraison par une succursale ou une agence, des coûts de transport peuvent encore s'ajouter. Les prix de vente des options ne s'appliquent que pour le montage à l'usine. Sous réserve de modifications de la construction et de l'exécution ainsi que d'erreurs involontaires et d'impression. Les illustrations peuvent contenir des accessoires et options ne faisant pas partie de la dotation de série.

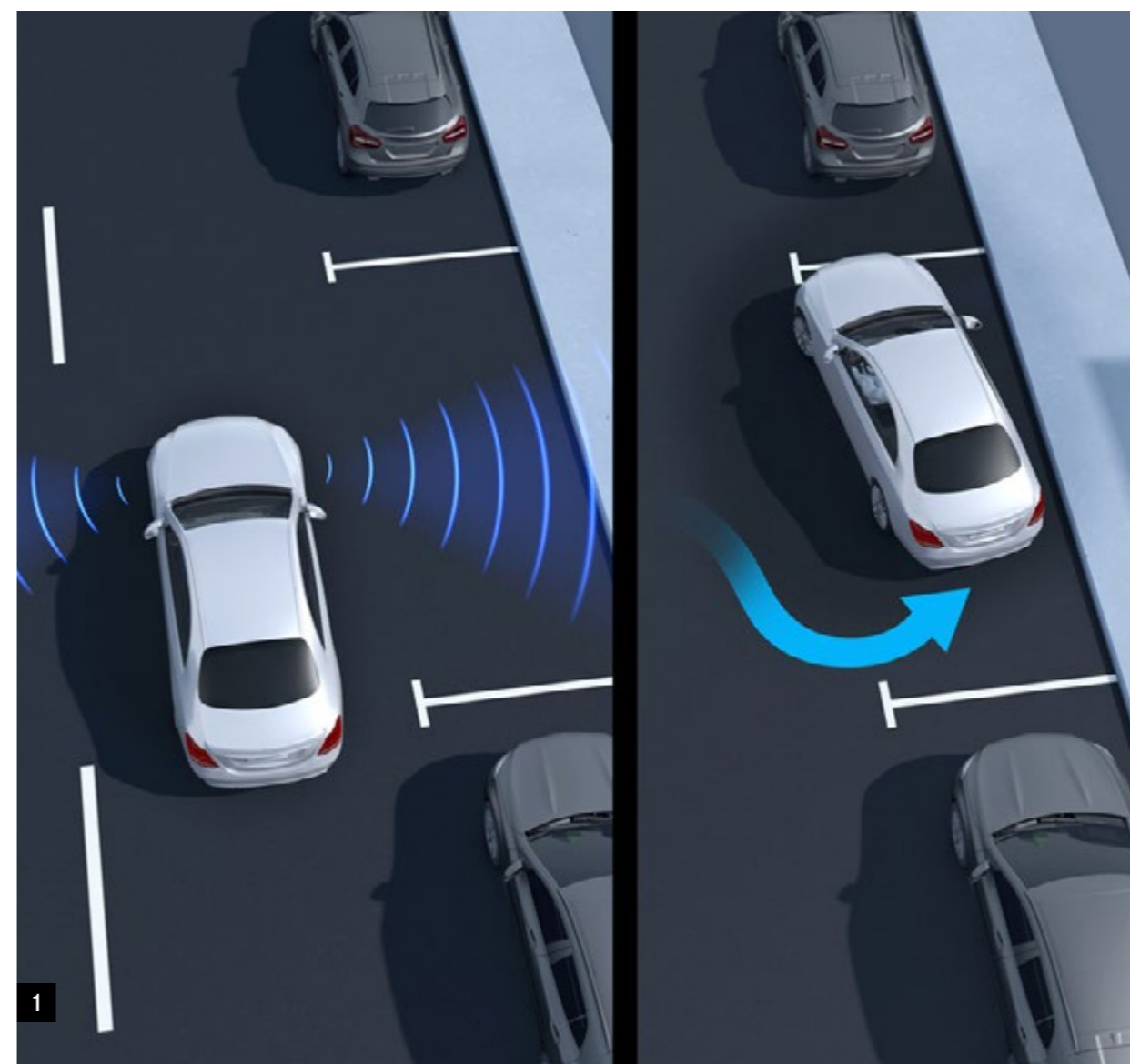
La Classe B

Équipements optionnels.



Pack Advantage

- 1 P44 - Pack Stationnement avec caméra de recul:** l'assistant de stationnement actif avec PARKTRONIC recherche pour vous une place puis vous aide à vous garer.
- 2 859 - Ecran média de 10,25".**
365 - Navigation par disque dur: le système intelligent et fiable vous conduit à destination en exploitant aussi bien les données locales que les informations en ligne les plus actuelles.
- 3 P49 - Pack Rétroviseurs:** les rétroviseurs extérieurs du conducteur et le rétroviseur intérieur peuvent enregistrer toute illumination gênante de l'arrière du véhicule et neutraliser automatiquement l'effet éblouissant.
- 38U - Services à distance et de recharge Plus:** le pack Services à distance et de recharge Plus vous connecte avec votre véhicule. Vous pouvez le localiser en cas de besoin et télécommander des fonctions sélectionnées.*



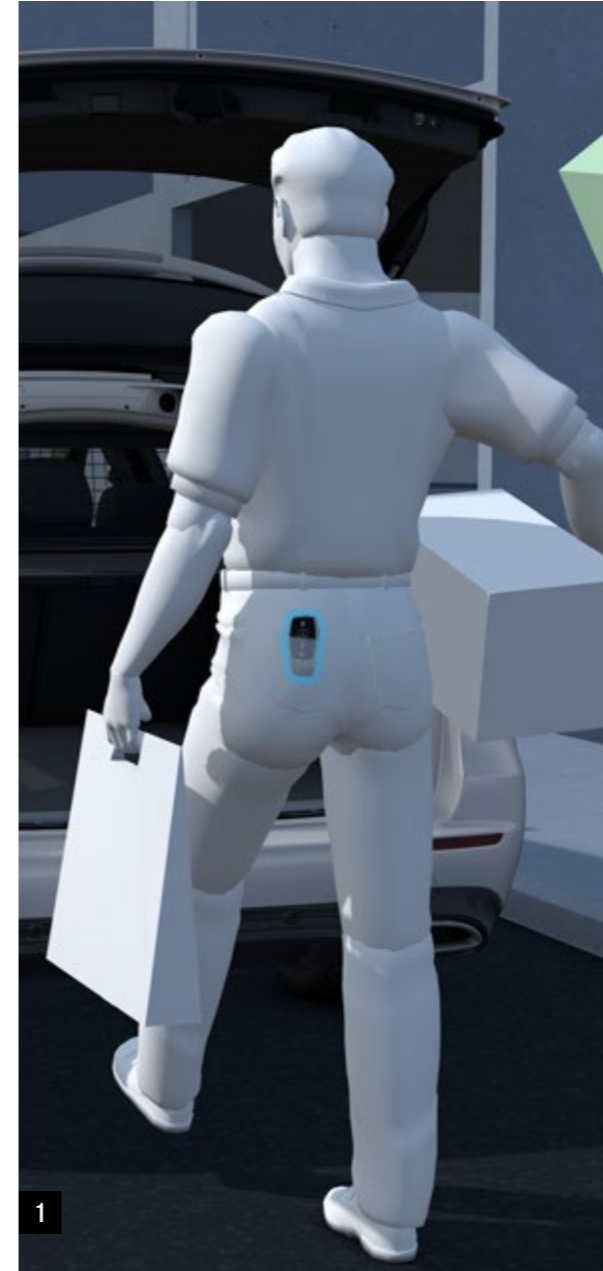
* Uniquement pour B 250 e

Pack Premium

Contenu du Pack Advantage



- 1 P17 - Pack Confort KEYLESS-GO:** vous ouvrez, démarrez et verrouillez votre véhicule en portant simplement votre clé sur vous. La fonction HANDS-FREE ACCESS permet une ouverture et une fermeture entièrement automatiques et sans contact du hayon.
- 2 877 - Eclairage d'ambiance:** les 64 coloris de l'éclairage d'ambiance créent une atmosphère fascinante.
- 3 853 - Système de sonorisation Advanced:** le système de haut-parleurs adapté avec précision à l'espace intérieur vous offre une restitution musicale dynamique.
- 4 458 - Ecran des instruments entièrement numérique:** à vous de configurer de manière individuelle l'écran grand format haute résolution de 10,2".
- 5 873 - Sièges avant chauffants:** intelligents et pratiques, l'intensité du chauffage des sièges est réduite automatiquement.
- 6 U45 - Baguettes de seuil éclairées avec inscription Mercedes-Benz et cache interchangeable.**



Pack Premium Plus

Contenu du Pack Advantage



Contenu du Pack Premium



- 1 413 - Toit ouvrant panoramique.**
- 2 642 - MULTIBEAM LED:** les phares MULTIBEAM LED adaptatifs réagissent aux conditions de circulation grâce à des LED pilotables séparément. Les feux de route partiels n'éblouissent pas les autres usagers.
- 3 275-242-U22 - Sièges conducteur et passager à réglage électrique avec fonction Mémoires.**



Pack Sport Black sur Progressive Line

Prix TVA incl.

CHF **1077.-**

- 1** Vitres teintées foncées athermiques, baguettes et encadrements des vitres en noir brillant.
- 2** 01R - Jantes alliage de 18" à 5 doubles branches.
- 3** Boîtiers de rétroviseurs extérieurs noirs brillants.
- 4** Bande de garniture sur le pare-chocs arrière en noir brillant.
- 5** Grille de calandre à double lamelle noire finition brillant et inserts chromés.



Pack Sport Black sur AMG Line

Prix TVA incl.

CHF **606.-**

- 1 Vitres teintées foncées athermiques, baguettes et encadrements des vitres en noir brillant.
- 2 RQT - Jantes alliage AMG de 18" à 5 doubles branches.
- 3 Boîtiers de rétroviseurs extérieurs noirs.
- 4 Bande de garniture sur le pare-chocs arrière en noir brillant.
- 5 Grille de calandre diamant à pointes chromées chromées, lamelle peinte et insert chromé.



Peintures



149U - Blanc polaire - **Série**

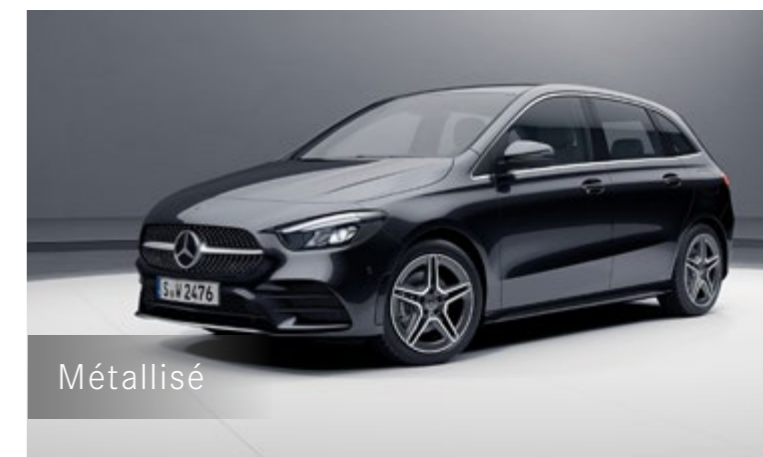


696U - Noir - **Option (CHF 400.-)**



Métallisé

787U - Gris montagne - **Option (CHF 1000.-)**



Métallisé

191U - Noir cosmos - **Option (CHF 1000.-)**



Métallisé

667U - Bleu denim - **Option (CHF 1000.-)**



Métallisé

775U - Argent iridium - **Option (CHF 1000.-)**



Métallisé

817U - Rose doré - **Option (CHF 1000.-)**



Métallisé

144U - Blanc numérique - **Option (CHF 1000.-)**



Manufaktur

993U - Rouge Patagonie métallisé MANUFATUR
Option (CHF 1500.-)



Manufaktur

662U - Gris montagne magno MANUFATUR
Option (CHF 3000.-)

Prix TVA incl.

La disponibilité peut être temporairement limitée en raison de difficultés d'approvisionnement concernant les composants de véhicules (en particulier les semi-conducteurs). Vous trouverez des informations à jour en permanence sur notre page d'accueil et chez votre partenaire Mercedes-Benz.

Lignes et packs

CODE	ÉQUIPEMENT	Prix en CHF TVA incl.	B 180 d	B 200 d	B 220 d	B 220 d 4MATIC	B 160	B 180	B 200	B 200 4MATIC	B 250	B 250 4MATIC	B 250 e
PYB	SE Contenu: Style Line (excl. contenu régional) (P27), jantes alliage de 16" multibranches (43R) et hayon EASY-PACK (890)	1600.-	●	●	■	■	●	●	●	■	■	■	■
PYD	Style Line Contenu: Style Line (excl. contenu régional), jantes alliage de 17" à 5 doubles branches (R04), Phares LED High Performance (632) et hayon EASY-PACK (890)	2700.- 0.-	●	●	■	■	●	●	●	■	■	■	■
PYF	Progressive Line Contenu: Progressive Line (exclu. contenu régional) (P59), jantes alliage de 17" à 5 doubles branches (R11), Phares LED High Performance (632), THERMOTRONIC (581) et hayon EASY-PACK (890)	3300.- 600.-	●	●	■	■	●	●	●	■	■	■	■
PYH	AMG Line Contenu: AMG (excl. contenu régional) (950), jantes alliage AMG de 18" à 5 doubles branches (RQS), Phares LED High Performance (632), THERMOTRONIC (581), hayon EASY-PACK (890) et système de freinage sport (U28)	5800.- 3100.-	●	●	■	■	●	●	●	■	■	■	■
PYM	Pack Advantage Contenu: navigation sur disque dur (365), écran média de 10,25 pouces (859), pack Stationnement avec caméra de recul (P44) et pack Rétroviseurs (P49), services à distance et de recharge Plus (38U)*	2300.- 2450.-	●	●	●	●	●	●	●	●	●	●	■

* Uniquement pour B 250 e

● Disponible avec frais supplémentaires ○ Disponible sans frais supplémentaires S Équipement de série ■ Indisponible

La disponibilité peut être temporairement limitée en raison de difficultés d'approvisionnement concernant les composants de véhicules (en particulier les semi-conducteurs). Vous trouverez des informations à jour en permanence sur notre page d'accueil et chez votre partenaire Mercedes-Benz.

Lignes et packs

CODE	ÉQUIPEMENT	Prix en CHF TVA incl.	B 180 d	B 200 d	B 220 d	B 220 d 4MATIC	B 160	B 180	B 200	B 200 4MATIC	B 250	B 250 4MATIC	B 250 e
PYN	Pack Premium Contenu: Pack Advantage (PYM), écran des instruments entièrement numérique (458), sièges conducteur et passager avant chauffants (873), système de sonorisation Advanced (853), baguettes de seuil éclairées avec inscription Mercedes-Benz et cache interchangeable (U45) et Pack Confort KEYLESS-GO (P17)	4050.- 4200.-	● ■	● ■	● ■	● ■	● ■	● ■	● ■	● ■	● ■	● ■	■ ●
PYO	Pack Premium Plus Contenu: Pack Premium (PYN), toit ouvrant panoramique (413), MULTIBEAM LED (642), siège conducteur à réglage électrique avec fonction Mémoires (275/242/U22)	6000.- 6150.-	● ■	● ■	● ■	● ■	● ■	● ■	● ■	● ■	● ■	● ■	■ ●
P55	Pack Sport Black Contenu: Boîtiers de rétroviseur extérieur peints en noir, baguettes de ligne de ceinture et de bas de glace dans le ton noir brillant et vitres teintées foncées athermiques (840) Contenu supplémentaire avec Progressive Line (PYF): Jantes alliage de 18" à 5 doubles branches (01R), calandre à double lamelle peinte en noir brillant et insert chromé, jupe avant avec insert en finition noir brillant et jupe arrière avec insert décoratif dans le ton noir brillant Contenu supplémentaire avec AMG Line (PYH): Jantes alliage AMG de 18" à 5 doubles branches, optimisées en termes d'aérodynamisme, finition noir/naturel brillant (RQT) avec l'option jantes alliage de 19" multibranches (RVK), grille de calandre diamant à pointes chromées chromées, lamelle peinte en noir et insert chromé, jupe avant AMG avec insert en finition noir brillant et jupe arrière AMG avec insert décoratif dans le ton noir brillant	1077.- 606.-	● ●	● ●	● ●	● ●	● ●	● ●	● ●	● ●	● ●	● ●	● ●

● Disponible avec frais supplémentaires ○ Disponible sans frais supplémentaires S Équipement de série ■ Indisponible

La disponibilité peut être temporairement limitée en raison de difficultés d'approvisionnement concernant les composants de véhicules (en particulier les semi-conducteurs). Vous trouverez des informations à jour en permanence sur notre page d'accueil et chez votre partenaire Mercedes-Benz.

Options

CODE	ÉQUIPEMENT	Prix en CHF TVA incl.	B 180 d	B 200 d	B 220 d	B 220 d 4MATIC	B 160	B 180	B 200	B 200 4MATIC	B 250	B 250 4MATIC	B 250 e
213	Direction paramétrique Uniquement disponible avec (950) Incompatible avec 485	0.-	○	○	○	○	○	○	○	○	○	○	■
218	Caméra de recul	0.-	S	S	S	S	S	S	S	S	S	S	S
228	Chauffage d'appoint	1482.-	●	●	●	●	●	●	●	●	●	●	■
234	Avertisseur d'angle mort* Incompatible avec 23P/266/546/K33/K34 Uniquement avec 243 Uniquement avec 273	606.-	●	●	●	●	●	●	●	●	●	●	●
235	Aide au Parking Active avec PARKTRONIC Uniquement avec PYM/PYN/PYO/P44/P47	0.-	○	○	○	○	○	○	○	○	○	○	○
239	Pilote automatique de régulation de distance actif DISTRONIC* Incompatible avec 23P/258/266/440/546/K33/K34/L3A Uniquement avec 243 Uniquement avec 426 ou 429	808.-	●	●	●	●	●	●	●	●	●	●	●
242	Siège passager avant à réglages électriques avec fonction Mémoires Incompatible avec 301A/643/7U1/842/H59/L3A/R55 Uniquement avec 275+U59 En combinaison avec PYO	0.-	○	○	○	○	○	○	○	○	○	○	○
243	Avertisseur de franchissement de ligne actif* Incompatible avec 23P/266/546/K33/K34	0.-	S	S	S	S	S	S	S	S	S	S	S

* Nos systèmes d'assistance à la conduite et de sécurité sont des options d'aide et ne vous déchargent pas de vos responsabilités en tant que conducteur. Respectez les consignes du mode d'emploi et les limites du système qui y sont décrites.

● Disponible avec frais supplémentaires ○ Disponible sans frais supplémentaires S Équipement de série ■ Indisponible

La disponibilité peut être temporairement limitée en raison de difficultés d'approvisionnement concernant les composants de véhicules (en particulier les semi-conducteurs). Vous trouverez des informations à jour en permanence sur notre page d'accueil et chez votre partenaire Mercedes-Benz.

Options

CODE	ÉQUIPEMENT	Prix en CHF TVA incl.	B 180 d	B 200 d	B 220 d	B 220 d 4MATIC	B 160	B 180	B 200	B 200 4MATIC	B 250	B 250 4MATIC	B 250 e
249	Rétroviseur intérieur et rétroviseur extérieur côté conducteur à commutation jour/nuit automatique Uniquement disponible avec (P49)	0.-	○	○	○	○	○	○	○	○	○	○	○
258	Freinage d'urgence assisté actif* Incompatible avec 239/23P/266/546/K33/K34	0.-	●	●	●	●	●	●	●	●	●	●	●
260	Suppression plaque de type du véhicule sur le coffre	0.-	○	○	○	○	○	○	○	○	○	○	■
275	Siège conducteur à réglages électriques avec fonction Mémoires Incompatible avec 301A/643/7U1/H59/L3A/R55 Uniquement avec U59 Uniquement avec U22 ou 409 En combinaison avec PYO	0.-	○	○	○	○	○	○	○	○	○	○	○
287	Banquette arrière rabattable 40/20/40 Incompatible avec 400/567	0.-	●	●	●	●	●	●	●	●	●	●	●
293	Airbags latéraux arrière Incompatible avec 301A/643/7U1/H59/L3A/R55	505.-	●	●	●	●	●	●	●	●	●	●	●
294	Airbag genoux côté conducteur	0.-	●	●	●	●	●	●	●	●	●	●	●

* Nos systèmes d'assistance à la conduite et de sécurité sont des options d'aide et ne vous déchargent pas de vos responsabilités en tant que conducteur. Respectez les consignes du mode d'emploi et les limites du système qui y sont décrites.

● Disponible avec frais supplémentaires ○ Disponible sans frais supplémentaires ● Équipement de série ■ Indisponible

La disponibilité peut être temporairement limitée en raison de difficultés d'approvisionnement concernant les composants de véhicules (en particulier les semi-conducteurs). Vous trouverez des informations à jour en permanence sur notre page d'accueil et chez votre partenaire Mercedes-Benz.

Options

CODE	ÉQUIPEMENT	Prix en CHF TVA incl.	B 180 d	B 200 d	B 220 d	B 220 d 4MATIC	B 160	B 180	B 200	B 200 4MATIC	B 250	B 250 4MATIC	B 250 e
299	Système PRE-SAFE®* En combinaison avec 23P	444.- 0.-	●	●	●	●	●	●	●	●	●	●	●
310	Double porte-gobelets	0.-	●	●	●	●	●	●	●	●	●	●	●
345	Essuie-glaces avec détecteur de pluie	0.-	●	●	●	●	●	●	●	●	●	●	●
351	Système d'appel d'urgence Mercedes-Benz	0.-	●	●	●	●	●	●	●	●	●	●	●
365	Navigation par disque dur Uniquement avec 355+367+446 En combinaison avec PBF En combinaison avec PYM/PYN/PYO	741.- 0.- 0.-	●	●	●	●	●	●	●	●	●	●	●
400	Accoudoir central arrière Incompatible avec 287/301A/641A/643/7U1/H47/H59/L3A/P37/R55/RUG/U13/U66 Uniquement avec 567	0.-	○	○	○	○	○	○	○	○	○	○	○
409	Pack Sièges multicontours Uniquement avec PYB/PYD/PYF/PYG Incompatible avec P37/842/U22	795.-	●	●	●	●	●	●	●	●	●	●	●

* Nos systèmes d'assistance à la conduite et de sécurité sont des options d'aide et ne vous déchargent pas de vos responsabilités en tant que conducteur. Respectez les consignes du mode d'emploi et les limites du système qui y sont décrites.

● Disponible avec frais supplémentaires ○ Disponible sans frais supplémentaires ● Équipement de série ■ Indisponible

La disponibilité peut être temporairement limitée en raison de difficultés d'approvisionnement concernant les composants de véhicules (en particulier les semi-conducteurs). Vous trouverez des informations à jour en permanence sur notre page d'accueil et chez votre partenaire Mercedes-Benz.

Options

CODE	ÉQUIPEMENT	Prix en CHF TVA incl.	B 180 d	B 200 d	B 220 d	B 220 d 4MATIC	B 160	B 180	B 200	B 200 4MATIC	B 250	B 250 4MATIC	B 250 e
411	Boîte de vitesses manuelle à 6 rapports Incompatible avec 239/23P/266/428/431/443/546/73B/77B/K33/K34/L3B/L5I/PAU	0.-	S	S	■	■	S	S	S	■	■	■	■
413	Toit ouvrant panoramique En combinaison avec PYO	1583.- 0.-	●	●	●	●	●	●	●	●	●	●	●
426	Boite de vitesses automatique 8G-DCT Incompatible avec 411/931/U00/U63/U64/U65/Z83 Uniquement disponible avec 73B	2505.- 0.-	●	●	■	■	■	■	■	■	■	■	■
428	Palettes de changements de rapports Incompatible avec PYH Uniquement avec 426 ou 429	0.-	○	○	○	○	○	○	○	○	○	○	○
429	Boite de vitesses automatique 7G-DCT Incompatible avec 411/931/U00/U63/U64/U65/Z83 Uniquement disponible avec 73B	2370.- 0.-	■	■	■	■	■	●	●	■	■	■	■
440	Régulateur de vitesse TEMPOMAT avec limiteur de vitesse Incompatible avec 239/23P/266/546/K33/K34 Uniquement avec 243+258	0.-	S	S	S	S	S	S	S	S	S	S	S
443	Chauffage du volant Incompatible avec 159A/257A/258A/431/641A/651A/950/H47/H62/L3A/L3E/L5C/L5I/P37/P39/RQS/RUG/U13/U28/U66 Uniquement avec 428+L3B	215.-	●	●	●	●	■	●	●	●	●	●	●

● Disponible avec frais supplémentaires ○ Disponible sans frais supplémentaires S Équipement de série ■ Indisponible

La disponibilité peut être temporairement limitée en raison de difficultés d'approvisionnement concernant les composants de véhicules (en particulier les semi-conducteurs). Vous trouverez des informations à jour en permanence sur notre page d'accueil et chez votre partenaire Mercedes-Benz.

Options

CODE	ÉQUIPEMENT	Prix en CHF TVA incl.	B 180 d	B 200 d	B 220 d	B 220 d 4MATIC	B 160	B 180	B 200	B 200 4MATIC	B 250	B 250 4MATIC	B 250 e
446	Pavé tactile Touchpad	0.-	S	S	S	S	S	S	S	S	S	S	S
458	Instrumentation digitale avec écran 10" Uniquement avec 859 En combinaison avec PYN/PYO	606.- 0.-	●	●	●	●	●	●	●	●	●	●	●
459	Train de roulement avec amortissement adaptatif Incompatible avec 485/677 Uniquement avec 213 En combinaison avec PYH	1333.- 835.-	●	●	●	●	●	●	●	●	●	●	■
463	Affichage tête haute Uniquement avec PYF/PYH Uniquement avec PYM/PYN/PYO En combinaison avec PAU	1333.- 0.-	●	●	●	●	●	●	●	●	●	●	●
475	Contrôle de la pression des pneus	0.-	S	S	S	S	S	S	S	S	S	S	S
485	Train de roulement confort Incompatible avec 431/L5C/L5I	0.-	S	S	S	S	S	S	S	S	S	S	S
500	Rétroviseurs extérieurs rabattables électriquement Uniquement disponible avec (P49)	0.-	○	○	○	○	○	○	○	○	○	○	○
501	Caméras panoramiques Uniquement disponible avec (P47)	0.-	○	○	○	○	○	○	○	○	○	○	○

● Disponible avec frais supplémentaires ○ Disponible sans frais supplémentaires S Équipement de série ■ Indisponible

La disponibilité peut être temporairement limitée en raison de difficultés d'approvisionnement concernant les composants de véhicules (en particulier les semi-conducteurs). Vous trouverez des informations à jour en permanence sur notre page d'accueil et chez votre partenaire Mercedes-Benz.

Options

CODE	ÉQUIPEMENT	Prix en CHF TVA incl.	B 180 d	B 200 d	B 220 d	B 220 d 4MATIC	B 160	B 180	B 200	B 200 4MATIC	B 250	B 250 4MATIC	B 250 e
513	Détecteur de panneaux de signalisation Uniquement avec 23P Incompatible avec 18B/19B/20B/21B/24B/42B/43B/44B/504/545/547	397.-	●	●	●	●	■	●	●	●	●	●	●
537	Réception radio numérique	0.-	S	S	S	S	S	S	S	S	S	S	S
550	Dispositif d'attelage et ESP® avec système de stabilisation de la remorque Incompatible avec 554	1077.-	●	●	●	●	●	●	●	●	●	●	●
567	Sièges arrière à réglage longitudinal Incompatible avec 287/301A/641A/643/7U1/H47/H59/L3A/P37/R55/RUG/U13/U66 Uniquement avec 400	485.-	●	●	●	●	●	●	●	●	●	●	●
580	Climatisation automatique THERMATIC	0.-	S	S	S	S	S	S	S	S	S	S	S
581	Climatisation automatique THERMOTRONIC En combinaison avec PYF/PYH	0.-	○	○	○	○	○	○	○	○	○	○	○

● Disponible avec frais supplémentaires ○ Disponible sans frais supplémentaires S Équipement de série ■ Indisponible

La disponibilité peut être temporairement limitée en raison de difficultés d'approvisionnement concernant les composants de véhicules (en particulier les semi-conducteurs). Vous trouverez des informations à jour en permanence sur notre page d'accueil et chez votre partenaire Mercedes-Benz.

Options

CODE	ÉQUIPEMENT	Prix en CHF TVA incl.	B 180 d	B 200 d	B 220 d	B 220 d 4MATIC	B 160	B 180	B 200	B 200 4MATIC	B 250	B 250 4MATIC	B 250 e
608	Assistant de feux de route Uniquement avec 632	242.-	●	●	●	●	●	●	●	●	●	●	●
620	Projecteurs halogènes avec feux de jour à LED intégrés Incompatible avec 608/628/632/641A/642/H47/P37/RUG/U13/U66	0.-	S	S	■	■	S	S	■	■	■	■	■
628	Assistant feux de route Plus Incompatible avec 608/620/632 Uniquement avec 642	0.-	○	○	○	○	○	○	○	○	○	○	○
632	Phares LED High Performance Incompatible avec 620/628/642	1118.-	●	●	S	S	●	●	S	S	S	S	S
	En combinaison avec P37	0.-	○	○	○	○	○	○	○	○	○	○	○
	En combinaison avec PYD/PYF/PYH	0.-	○	○	○	○	○	○	○	○	○	○	○
642	Phares LED MULTIBEAM Uniquement avec PYD/PYF/PYH	566.-	●	●	●	●	●	●	●	●	●	●	●
	Uniquement avec 628												
	En combinaison avec PYO	0.-	○	○	○	○	○	○	○	○	○	○	○
677	Train de roulement confort avec châssis surbaissé Uniquement disponible avec (950) Uniquement avec 213	0.-	○	○	○	○	○	○	○	○	○	○	■

● Disponible avec frais supplémentaires ○ Disponible sans frais supplémentaires S Équipement de série ■ Indisponible

La disponibilité peut être temporairement limitée en raison de difficultés d'approvisionnement concernant les composants de véhicules (en particulier les semi-conducteurs). Vous trouverez des informations à jour en permanence sur notre page d'accueil et chez votre partenaire Mercedes-Benz.

Options

CODE	ÉQUIPEMENT	Prix en CHF TVA incl.	B 180 d	B 200 d	B 220 d	B 220 d 4MATIC	B 160	B 180	B 200	B 200 4MATIC	B 250	B 250 4MATIC	B 250 e
682	Extincteur	148.-	●	●	●	●	●	●	●	●	●	●	●
810	Système de sonorisation Surround Burmester®	559.-	●	●	●	●	●	●	●	●	●	●	●
	Uniquement disponible avec PYN/PYO	559.-	●	●	●	●	●	●	●	●	●	●	●
	En combinaison avec PBP	559.-	●	●	●	●	●	●	●	●	●	●	●
840	Vitres teintées foncées athermiques	404.-	●	●	●	●	●	●	●	●	●	●	●
	Incompatible avec 301A/643/H59/L3A/R55												
	Incompatible avec 931/R00/U00/U63/U64/U65/Z83												
	En combinaison avec P55	0.-	○	○	○	○	○	○	○	○	○	○	○
842	Siège passager avant rabattable	202.-	●	●	●	●	●	●	●	●	●	●	●
	Incompatible avec 242/409/P37												
853	Système de sonorisation Advanced	418.-	●	●	●	●	●	●	●	●	●	●	●
	Uniquement disponible avec PYM/PYN/PYO	0.-	○	○	○	○	○	○	○	○	○	○	○
	En combinaison avec PYN/PYO	0.-	○	○	○	○	○	○	○	○	○	○	○
859	Ecran média 10"	0.-	○	○	○	○	○	○	○	○	○	○	○
	Uniquement disponible avec PYM/PYN/PYO												
871	HANDS-FREE ACCESS	0.-	○	○	○	○	○	○	○	○	○	○	○
	Uniquement disponible avec (P17)												

● Disponible avec frais supplémentaires ○ Disponible sans frais supplémentaires S Équipement de série ■ Indisponible

La disponibilité peut être temporairement limitée en raison de difficultés d'approvisionnement concernant les composants de véhicules (en particulier les semi-conducteurs). Vous trouverez des informations à jour en permanence sur notre page d'accueil et chez votre partenaire Mercedes-Benz.

Options

CODE	ÉQUIPEMENT	Prix en CHF TVA incl.	B 180 d	B 200 d	B 220 d	B 220 d 4MATIC	B 160	B 180	B 200	B 200 4MATIC	B 250	B 250 4MATIC	B 250 e
873	Sièges avant chauffants	391.-	●	●	●	●	●	●	●	●	●	●	●
	En combinaison avec PBP	0.-	○	○	○	○	○	○	○	○	○	○	○
	En combinaison avec PYN/PYO	0.-	○	○	○	○	○	○	○	○	○	○	○
875	Lave-glace chauffant	155.-	●	●	●	●	●	●	●	●	●	●	●
877	Eclairage d'ambiance	397.-	●	●	●	●	●	●	●	●	●	●	●
	Incompatible avec 301A/643/H59/L3A/R55												
	En combinaison avec PYN/PYO/P37/PBP	0.-	○	○	○	○	○	○	○	○	○	○	○
889	KEYLESS-GO	0.-	○	○	○	○	○	○	○	○	○	○	○
	Uniquement disponible avec (P17)												
890	Hayon EASY-PACK	525.-	●	●	●	●	●	●	●	●	●	●	●
	En combinaison avec P17	0.-	○	○	○	○	○	○	○	○	○	○	○
	En combinaison avec PYB/PYD/PYF/PYH	0.-	○	○	○	○	○	○	○	○	○	○	○
897	Système de recharge sans fil pour smartphone	269.-	●	●	●	●	●	●	●	●	●	●	●
	Incompatible avec 301A/643/899/H59/L3A/R55												
916	Réservoir de carburant 51 l	0.-	■	■	S	S	■	■	■	S	S	S	■
942	Pack Compartiment de chargement	0.-	S	S	S	S	S	S	S	S	S	S	S

● Disponible avec frais supplémentaires ○ Disponible sans frais supplémentaires S Équipement de série ■ Indisponible

La disponibilité peut être temporairement limitée en raison de difficultés d'approvisionnement concernant les composants de véhicules (en particulier les semi-conducteurs). Vous trouverez des informations à jour en permanence sur notre page d'accueil et chez votre partenaire Mercedes-Benz.

Options

CODE	ÉQUIPEMENT	Prix en CHF TVA incl.	B 180 d	B 200 d	B 220 d	B 220 d 4MATIC	B 160	B 180	B 200	B 200 4MATIC	B 250	B 250 4MATIC	B 250 e
00U	Remote Services	0.-	S	S	S	S	S	S	S	S	S	S	S
14U	Intégration pour smartphone (par l'intermédiaire d'Apple® CarPlay® ou d'Android Auto®) Uniquement avec 16U+17U	404.-	●	●	●	●	●	●	●	●	●	●	●
23P	Pack d'assistance à la conduite* Uniquement avec 513 Uniquement avec PYB/PYD/PYF/PYH/P37 Codes inclus 233+299+266+273+K33+K34 Incompatible avec 234/239/243/258/440/411/504 Uniquement avec PYM/PYN/PYO/275/P49	2074.-	●	●	●	●	■	●	●	●	●	●	●
38U	Remote et Charging Services Plus Uniquement avec PYM/PYN/PYO	0.-	■	■	■	■	■	■	■	■	■	■	○

* Nos systèmes d'assistance à la conduite et de sécurité sont des options d'aide et ne vous déchargent pas de vos responsabilités en tant que conducteur. Respectez les consignes du mode d'emploi et les limites du système qui y sont décrites.

● Disponible avec frais supplémentaires ○ Disponible sans frais supplémentaires S Équipement de série ■ Indisponible

La disponibilité peut être temporairement limitée en raison de difficultés d'approvisionnement concernant les composants de véhicules (en particulier les semi-conducteurs). Vous trouverez des informations à jour en permanence sur notre page d'accueil et chez votre partenaire Mercedes-Benz.

Options

CODE	ÉQUIPEMENT	Prix en CHF TVA incl.	B 180 d	B 200 d	B 220 d	B 220 d 4MATIC	B 160	B 180	B 200	B 200 4MATIC	B 250	B 250 4MATIC	B 250 e
51U	Ciel de toit en tissu noir	0.-	○	○	○	○	○	○	○	○	○	○	○
58U	Ciel de toit en tissu gris cristal Incompatible avec 105A/159A/205A/371A/51U/641A/H47/P37/RUG/U13/U66	0.-	○	○	○	○	○	○	○	○	○	○	○
63B	Prise de recharge	0.-	■	■	■	■	■	■	■	■	■	■	S
70B	Gilet de sécurité pour le conducteur	7.-	●	●	●	●	●	●	●	●	●	●	●
71B	Gilet de sécurité pour le conducteur et passagers	34.-	●	●	●	●	●	●	●	●	●	●	●
73B	Vide-poche sur la console centrale avec couvercle à enrouleur Uniquement avec 426 ou 429	47.-	●	●	S	S	■	●	●	S	S	S	S
76B	Chargeur embarqué 7,4 kW AC	404.-	■	■	■	■	■	■	■	■	■	■	●
77B	Assistant intérieur MBUX Uniquement avec 426 ou 429 En combinaison avec PAU	404.- 0.-	●	●	●	●	■	●	●	●	●	●	●
7U1	Sièges avant à réglage mécanique Incompatible avec PYB/PYD/PYF/PYH/P37	0.-	S	S	■	■	S	S	■	■	■	■	■
7U2	Sièges confort à l'avant Uniquement avec PYB/PYD/PYF	0.-	○	○	S	S	○	○	○	S	S	S	S
7U4	Sièges sport à l'avant Uniquement disponible avec PYH/PYF+P34 En combinaison avec PYH	404.- 0.-	●	●	●	●	●	●	●	●	●	●	●
			○	○	○	○	○	○	○	○	○	○	○

● Disponible avec frais supplémentaires ○ Disponible sans frais supplémentaires S Équipement de série ■ Indisponible

La disponibilité peut être temporairement limitée en raison de difficultés d'approvisionnement concernant les composants de véhicules (en particulier les semi-conducteurs). Vous trouverez des informations à jour en permanence sur notre page d'accueil et chez votre partenaire Mercedes-Benz.

Options

CODE	ÉQUIPEMENT	Prix en CHF TVA incl.	B 180 d	B 200 d	B 220 d	B 220 d 4MATIC	B 160	B 180	B 200	B 200 4MATIC	B 250	B 250 4MATIC	B 250 e
80B	Chargeur embarqué 3,7 kW AC	0.-	■	■	■	■	■	■	■	■	■	■	●
83B	Chargeur embarqué 24 kW DC	673.-	■	■	■	■	■	■	■	■	■	■	●
B32	Câble de charge pour prise industrielle, 5 m, droit <small>Incompatible avec B82</small>	0.-	■	■	■	■	■	■	■	■	■	■	●
9B2	Câble de charge pour Wallbox et bornes de recharge publiques, 5 m, droit, 11 kW <small>Incompatible avec B83</small>	0.-	■	■	■	■	■	■	■	■	■	■	●
B51	Kit TIREFIT <small>Incompatible avec R66</small>	0.-	●	●	●	●	●	●	●	●	●	●	●
B53	Avertisseur sonore pour piétons	0.-	■	■	■	■	■	■	■	■	■	■	●
B59	DYNAMIC SELECT	0.-	●	●	●	●	●	●	●	●	●	●	●
B82	Câble de charge pour prise industrielle, 8 m, droit <small>Incompatible avec B32</small>	323.-	■	■	■	■	■	■	■	■	■	■	●
9B3	Câble de charge pour Wallbox et stations de recharge publiques, 8 m, droit <small>Incompatible avec B33</small>	0.-	■	■	■	■	■	■	■	■	■	■	○

● Disponible avec frais supplémentaires ○ Disponible sans frais supplémentaires ● Équipement de série ■ Indisponible

La disponibilité peut être temporairement limitée en raison de difficultés d'approvisionnement concernant les composants de véhicules (en particulier les semi-conducteurs). Vous trouverez des informations à jour en permanence sur notre page d'accueil et chez votre partenaire Mercedes-Benz.

Options

CODE	ÉQUIPEMENT	Prix en CHF TVA incl.	B 180 d	B 200 d	B 220 d	B 220 d 4MATIC	B 160	B 180	B 200	B 200 4MATIC	B 250	B 250 4MATIC	B 250 e
L3A	Volant sport multifonctions Incompatible avec PYB/PYD/PYF/PYH/P37	0.-	S	S	■	■	S	S	S	■	■	■	■
L3B	Volant sport multifonctions en cuir Nappa Uniquement avec 443 Incompatible avec 411	0.-	○	○	○	○	○	○	○	○	○	○	○
L3E	Volant sport multifonction en cuir En combinaison avec code P27/P59	236.- 0.-	●	●	S	S	●	●	●	S	S	S	S
L5C	Volant sport multifonction en cuir Nappa Uniquement avec PYH/P37	0.-	○	○	○	○	○	○	○	○	○	○	○
P17	Pack confort KEYLESS-GO Uniquement avec PYN/PYO Codes inclus 871+889+890	0.-	○	○	○	○	○	○	○	○	○	○	○

● Disponible avec frais supplémentaires ○ Disponible sans frais supplémentaires S Équipement de série ■ Indisponible

La disponibilité peut être temporairement limitée en raison de difficultés d'approvisionnement concernant les composants de véhicules (en particulier les semi-conducteurs). Vous trouverez des informations à jour en permanence sur notre page d'accueil et chez votre partenaire Mercedes-Benz.

Options

CODE	ÉQUIPEMENT	Prix en CHF TVA incl.	B 180 d	B 200 d	B 220 d	B 220 d 4MATIC	B 160	B 180	B 200	B 200 4MATIC	B 250	B 250 4MATIC	B 250 e
P34	Pack Cuir Codes inclus 201A [205A/211A] Uniquement avec PYF/PYH En combinaison avec PYH	1872.- 1347.-	●	●	●	●	●	●	●	●	●	●	●
P37	Edition 2020 Codes inclus 51U+632+641A+877+950+H47+L5C+RUG+U13+U66+P55+U28	6431.-	●	●	●	●	●	●	●	●	●	●	●
P39	Pack Cuir AMG Uniquement avec PYH Codes inclus 257A [258A]	1347.-	●	●	●	●	●	●	●	●	●	●	●
P44	Pack Stationnement avec caméra de recul Codes inclus 218+235 En combinaison avec PYM/PYN/PYO	801.- 0.-	●	●	●	●	●	●	●	●	●	●	●
P47	Pack Stationnement avec caméras panoramiques Uniquement avec code PYM/PYN/PYO Codes inclus 235+501	552.-	●	●	●	●	●	●	●	●	●	●	●

● Disponible avec frais supplémentaires ○ Disponible sans frais supplémentaires S Équipement de série ■ Indisponible

La disponibilité peut être temporairement limitée en raison de difficultés d'approvisionnement concernant les composants de véhicules (en particulier les semi-conducteurs). Vous trouverez des informations à jour en permanence sur notre page d'accueil et chez votre partenaire Mercedes-Benz.

Options

CODE	ÉQUIPEMENT	Prix en CHF TVA incl.	B 180 d	B 200 d	B 220 d	B 220 d 4MATIC	B 160	B 180	B 200	B 200 4MATIC	B 250	B 250 4MATIC	B 250 e
P49	Pack Rétroviseurs Codes inclus 249+500 Uniquement avec U62 En combinaison avec PYM/PYN/PYO	566.- 0.-	●	●	●	●	●	●	●	●	●	●	●
P54	Pack Protection antivol avec prééquipement pour notification en cas de dégât de stationnement Codes inclus 551+882 Incompatible avec P82	593.-	●	●	●	●	●	●	●	●	●	●	●
P82	Protection véhicule URBAN GUARD Plus Codes inclus 551+882	862.-	●	●	●	●	●	●	●	●	●	●	●
PAU	Pack Innovations MBUX Codes inclus 463+77B Uniquement avec 426 ou 429 Uniquement avec 446+859	1549.-	●	●	●	●	●	●	●	●	●	●	●
PBF	Prééquipement pour services de navigation Codes inclus 01U+365 Uniquement avec PYM/PYN/PYO	135.-	●	●	●	●	●	●	●	●	●	●	●

● Disponible avec frais supplémentaires ○ Disponible sans frais supplémentaires S Équipement de série ■ Indisponible

La disponibilité peut être temporairement limitée en raison de difficultés d'approvisionnement concernant les composants de véhicules (en particulier les semi-conducteurs). Vous trouverez des informations à jour en permanence sur notre page d'accueil et chez votre partenaire Mercedes-Benz.

Options

CODE	ÉQUIPEMENT	Prix en CHF TVA incl.	B 180 d	B 200 d	B 220 d	B 220 d 4MATIC	B 160	B 180	B 200	B 200 4MATIC	B 250	B 250 4MATIC	B 250 e
PBP	Pack ENERGIZING Uniquement avec PYN/PYO Codes inclus 355+549+853 [810]+859+873+877	135.-	●	●	●	●	●	●	●	●	●	●	●
R01	Pneus d'été Incompatible avec R00/R05/43R	0.-	○	○	○	○	○	○	○	○	○	○	○
R05	Pneus à faible résistance au roulement Incompatible avec 04R/R04/643/645/72R/R01/R11/R1A/R31/R55/R66/RQS/RQT/RVG/RVK	0.-	○	○	■	■	○	○	○	■	■	■	■
R66	Pneus avec propriété de marche plat Incompatible avec R00/R05/43R/77R/B51/R55/RUG/RVG/RVK	296.-	●	●	●	●	●	●	●	●	●	●	●
U10	Désactivation automatique de l'airbag passager avant	0.-	S	S	S	S	S	S	S	S	S	S	S
U12	Tapis de sol en velours Incompatible avec 950/P37	0.-	S	S	S	S	S	S	S	S	S	S	S
U19	MBUX Réalité augmentée pour la navigation Uniquement avec PYM/PYN/PYO	525.-	●	●	●	●	●	●	●	●	●	●	●
U22	Soutien lombaire à 4 réglages Incompatible avec 301A/409/643/H59/L3A/R55 Uniquement avec U59 En combinaison avec PYO	283.- 0.-	● ○	● ○	● ○	● ○	● ○	● ○	● ○	● ○	● ○	● ○	● ○

● Disponible avec frais supplémentaires ○ Disponible sans frais supplémentaires S Équipement de série ■ Indisponible

La disponibilité peut être temporairement limitée en raison de difficultés d'approvisionnement concernant les composants de véhicules (en particulier les semi-conducteurs). Vous trouverez des informations à jour en permanence sur notre page d'accueil et chez votre partenaire Mercedes-Benz.

Options

CODE	ÉQUIPEMENT	Prix en CHF TVA incl.	B 180 d	B 200 d	B 220 d	B 220 d 4MATIC	B 160	B 180	B 200	B 200 4MATIC	B 250	B 250 4MATIC	B 250 e
U45	Baguettes de seuil éclairées avec inscription Mercedes-Benz et cache interchangeable Uniquement avec PYN/PYO	0.-	○	○	○	○	○	○	○	○	○	○	○
U26	Tapis de sol AMG Uniquement disponible avec (950) Incompatible avec 428/443/L3B	0.-	○	○	○	○	○	○	○	○	○	○	○
U28	Freins sport Uniquement avec PYH//P37	0.-	○	○	○	○	○	○	○	○	○	○	○
U35	Prise 12 V dans l'espace de chargement Uniquement avec 942	0.-	○	S	○	○	○	○	○	○	○	○	○
U40	Filet de séparation	202.-	●	●	●	●	●	●	●	●	●	●	●

● Disponible avec frais supplémentaires ○ Disponible sans frais supplémentaires **S** Équipement de série ■ Indisponible

La disponibilité peut être temporairement limitée en raison de difficultés d'approvisionnement concernant les composants de véhicules (en particulier les semi-conducteurs). Vous trouverez des informations à jour en permanence sur notre page d'accueil et chez votre partenaire Mercedes-Benz.

La Classe B

Données techniques.



Données techniques essence

	B 160	B 180	B 200	B 200 4MATIC	B 250	B 250 4MATIC	B 250 e		
MOTEUR									
Disposition des cylindres	L4	L4	L4	L4	L4	L4	L4		
Nombre de cylindres	4	4	4	4	4	4	4		
Cylindrée (cm³)	1332	1332	1332	1332	1991	1991	1332		
Puissance nominale maxi (kW [ch] DIN)	80 [109]	100 [136]	120 [163]	120 [163]	165 [224]	165 [224]	118 [160]		
Couple maxi (Nm à tr/min thermique)	180/1375–3500	200/1460–4000	250/1620–4000	250/1620–4000	350/1800–4000	350/1800–4000	230/1620–4000		
Capacité du réservoir (l)	43	43	43	51	51	51	35		
Autonomie électrique jusqu'à (km)							70		
BOÎTE DE VITESSES									
	Boîte mécanique à 6 rapports	Boîte mécanique à 6 rapports	7G-DCT automatique	Boîte mécanique à 6 rapports	7G-DCT automatique	8G-DCT automatique	7G-DCT automatique	7G-DCT automatique	8G-DCT automatique
PERFORMANCES									
Vitesse maxi (km/h)	198	212		223	219	250	250	235	
Accélération 0–100 km/h (s)	11,3	9,4	9	8,5	8,2	8,7	6,4	6,4	6,8
CONSUMMATION ET EMISSIONS									
Consommation mixte (l/100km)	6,9	6,8	6,9	7	7	7,9	7,8	8,3	1,6
Equivalent-essence									3,5
Emissions de CO ₂ (g/km) selon 715/2007/CEE	156	156	157	159	159	180	178	189	35
Emissions de CO ₂ de la mise à disposition du carburant et/ou de l'électricité (g/km)	35	34	35	35	35	40	39	42	12
Consommation d'énergie élec. (kWh/100 km)									17,4
Catégorie de rendement énergétique	D	D	D	D	D	E	E	F	A
MASSE (KG)									
Poids à vide selon le règlement CE 1230/2012	1385–1608	1385–1621	1405–1641	1395–1631	1410–1646	1495–1723	1495–1685	1555–1745	1720–1910
Poids total en charge admissible	1935	1940	1955	1945	1960	2040	2040	2105	2225
Charge utile sur le toit(kg)	75	75	75	75	75	75	75	75	75
Charge remorquée freinée/non freinée	1300/690	1400/690	1400/700	1600/695	1600/705	1800/745	1600/745	1800/750	1600/750

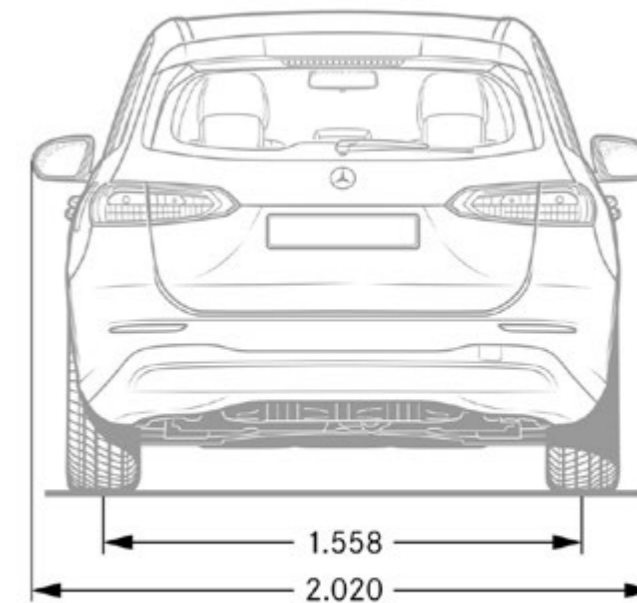
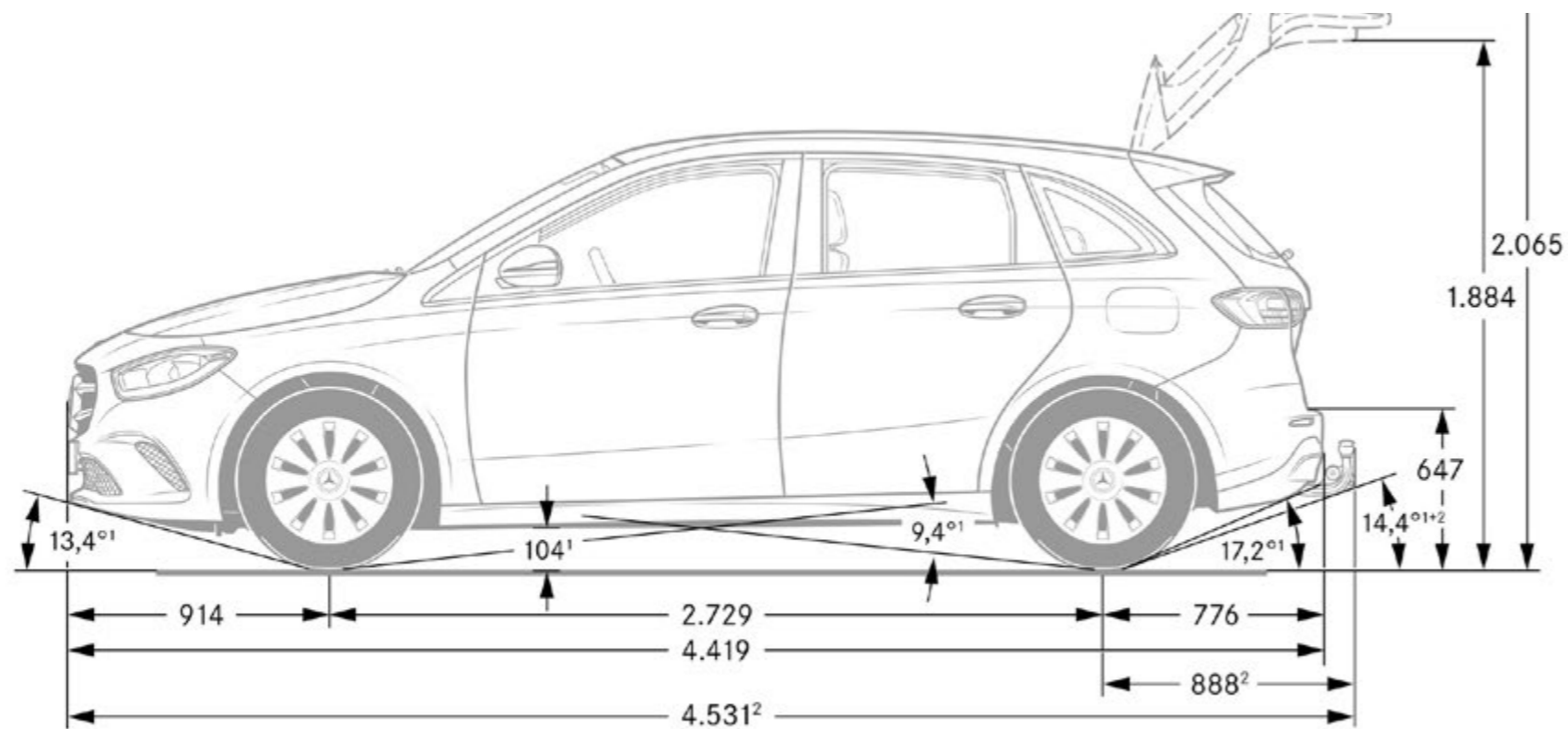
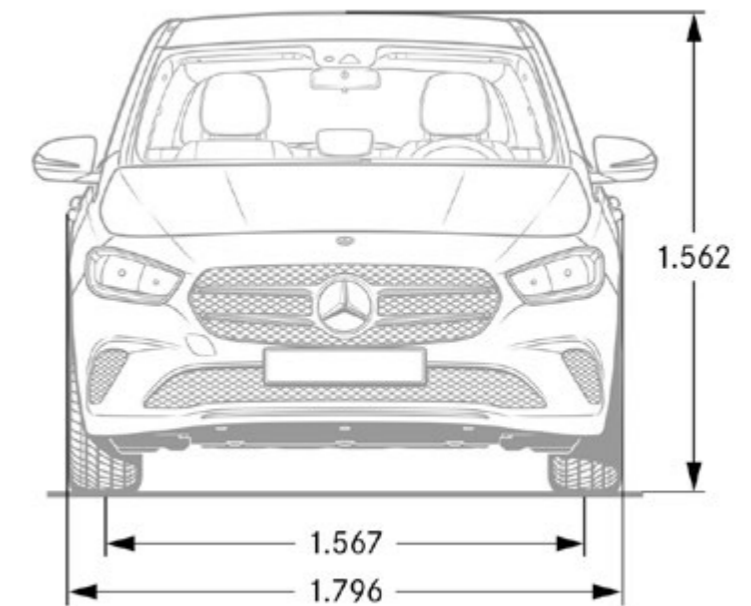
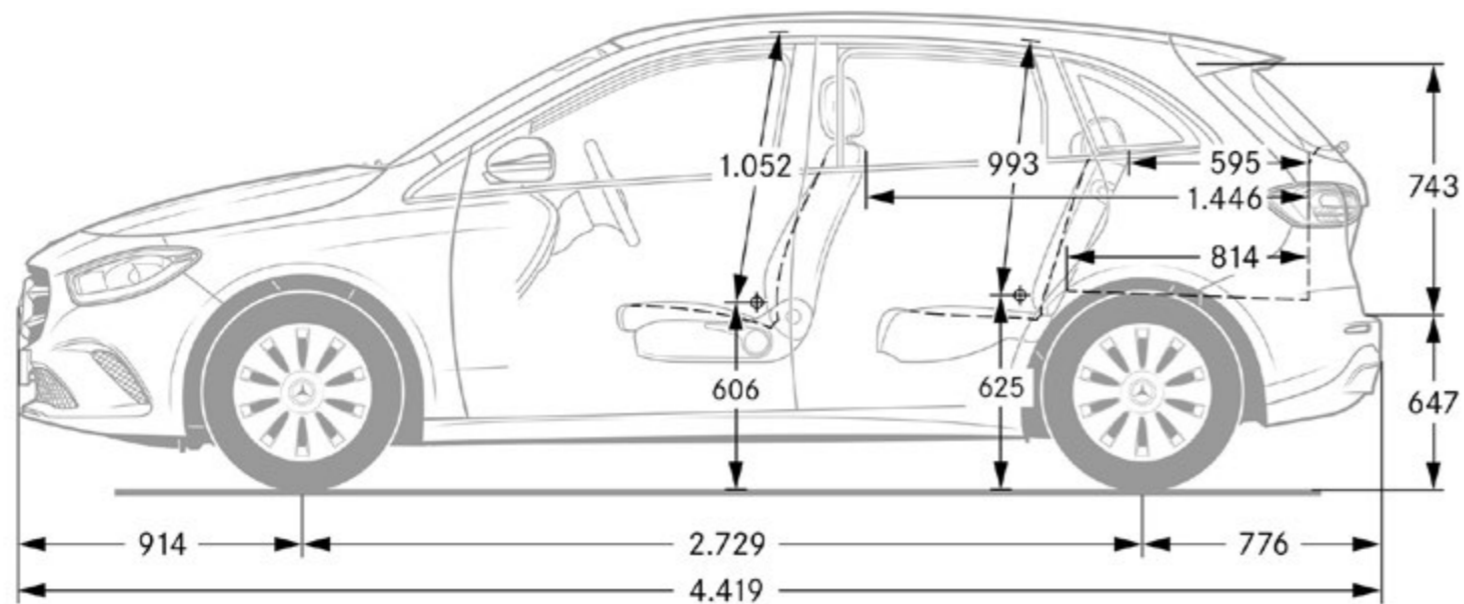
La consommation normalisée de carburant/d'électricité est calculée selon la méthode de mesure 715/2007/CEE dans sa version actuellement en vigueur. Les valeurs indiquées relatives à la consommation d'énergie et aux émissions de CO₂ sont des valeurs suisses et se basent sur la réception par type. Il s'agit ici de valeurs qui ont été déterminées dans le cycle de mesure WLTP. Dans la pratique, les valeurs de consommation peuvent diverger des valeurs indiquées, en fonction du style de conduite ainsi que des conditions de la chaussée, du trafic, des influences de l'environnement et de l'état du véhicule. Les données ne se réfèrent pas à un véhicule précis et ne font pas partie de l'offre, mais servent uniquement à la comparaison entre les différents types de véhicules. Afin que les consommations d'énergie des différentes motorisations (essence, diesel, gaz, électricité, etc.) soient comparables, elles sont indiquées en sus sous la forme d'équivalents essence (unité de mesure pour l'énergie). Le CO₂ est le principal gaz à effet de serre responsable du réchauffement climatique; les émissions moyennes de CO₂ de tous les types de véhicules proposés (quelle que soit la marque) s'élèvent à 149 g/km pour l'année 2022, la valeur cible étant 118 g/km.

Données techniques diesel

	B 180 d		B 200 d		B 220 d		B 220 d 4MATIC	
MOTEUR								
Disposition des cylindres	L4		L4		L4		L4	
Nombre de cylindres	4		4		4		4	
Cylindrée (cm³)	1950		1950		1950		1950	
Puissance nominale maxi (kW [ch] DIN)	85 [116]		110 [150]		140 [190]		140 [190]	
Couple maxi (Nm à tr/min thermique)	280/1300-2600		320/1400-3200		400/1600-2600		400/1600-2600	
Capacité du réservoir (l)	43		43		51		51	
BOÎTE DE VITESSES	Boîte mécanique à 6 rapports	8G-DCT automatique	Boîte mécanique à 6 rapports	8G-DCT automatique	8G-DCT automatique	8G-DCT automatique	8G-DCT automatique	8G-DCT automatique
PERFORMANCES								
Vitesse maxi (km/h)	200		219		234		231	
Accélération 0-100 km/h (s)	10,4	9,8	8,3	8,3	7,2	7,0	7,0	7,0
CONSUMMATION ET EMISSIONS								
Consommation mixte (l/100km)	5,7	5,9	5,6	5,8	6,2	6	6	6
Équivalent-essence	6,5	6,7	6,4	6,6	7,1	6,8	6,8	6,8
Emissions de CO ₂ (g/km) selon 715/2007/CEE	149	155	148	152	164	158	158	158
Emissions de CO ₂ de la mise à disposition du carburant et/ou de l'électricité (g/km)	28	29	27	28	30	29	29	29
Consommation d'énergie élec. (kWh/100 km)								
Catégorie de rendement énergétique	C	C	B	C	D	C	C	C
MASSE (KG)								
Poids à vide selon le règlement CE 1230/2012	1505-1720	1535-1750	1505-1733	1535-1763	1570-1755	1625-1815	1625-1815	1625-1815
Poids total en charge admissible	2045	2075	2045	2075	2080	2145	2145	2145
Charge utile sur le toit(kg)	75	75	75	75	75	75	75	75
Charge remorquée freinée/non freinée	1400/750	1400/750	1600/750	1600/750	1600/750	1800/750	1800/750	1800/750

La consommation normalisée de carburant/d'électricité est calculée selon la méthode de mesure 715/2007/CEE dans sa version actuellement en vigueur. Les valeurs indiquées relatives à la consommation d'énergie et aux émissions de CO₂ sont des valeurs suisses et se basent sur la réception par type. Il s'agit ici de valeurs qui ont été déterminées dans le cycle de mesure WLTP. Dans la pratique, les valeurs de consommation peuvent cependant diverger des valeurs indiquées, en fonction du style de conduite ainsi que des conditions de la chaussée, du trafic, des influences de l'environnement et de l'état du véhicule. Les données ne se réfèrent pas à un véhicule précis et ne font pas partie de l'offre, mais servent uniquement à la comparaison entre les différents types de véhicules. Afin que les consommations d'énergie des différentes motorisations (essence, diesel, gaz, électricité, etc.) soient comparables, elles sont indiquées en sus sous la forme d'équivalents essence (unité de mesure pour l'énergie). Le CO₂ est le principal gaz à effet de serre responsable du réchauffement climatique; les émissions moyennes de CO₂ de tous les types de véhicules proposés (quelle que soit la marque) s'élèvent à 149 g/km pour l'année 2022, la valeur cible étant 118 g/km.

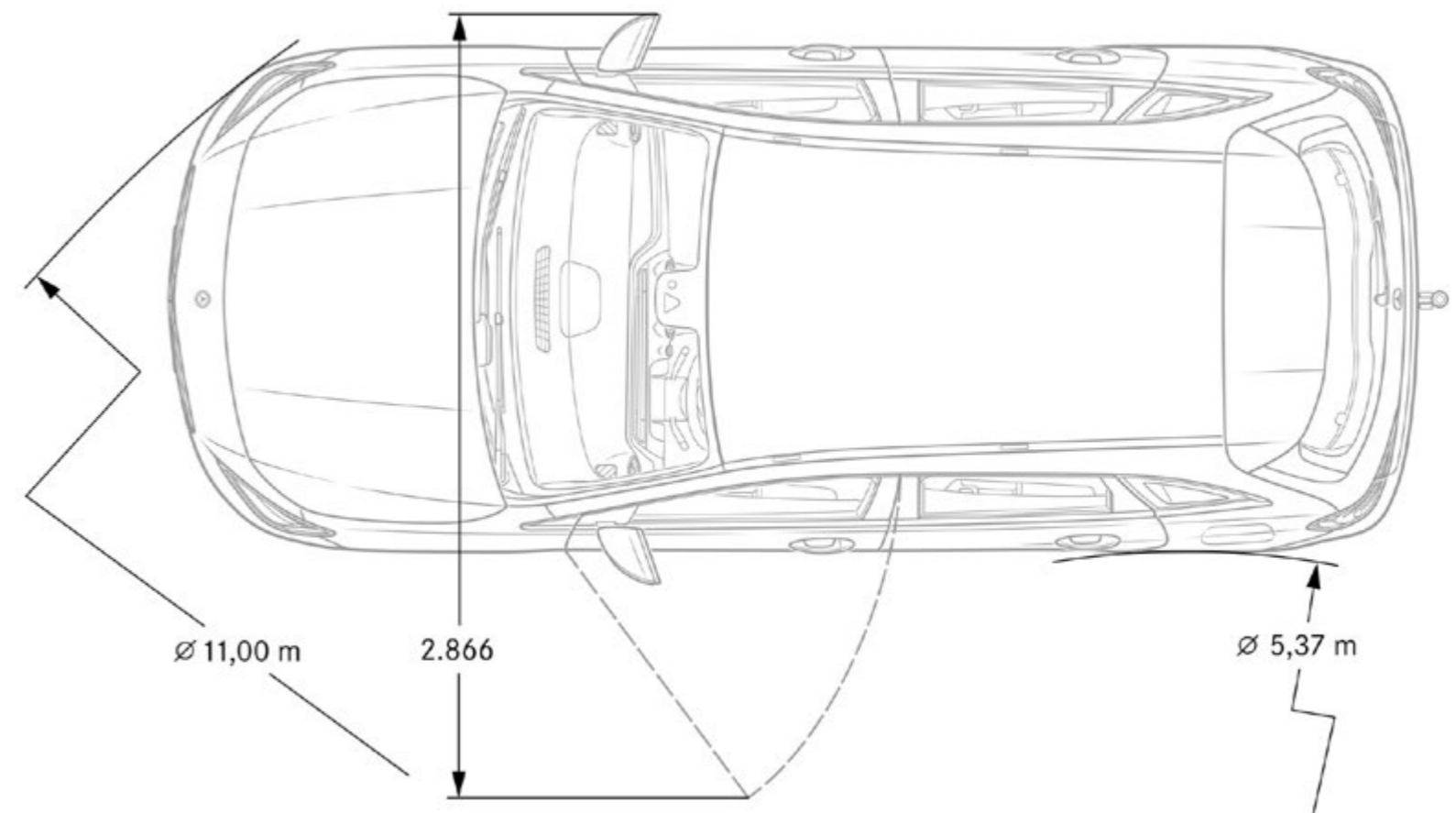
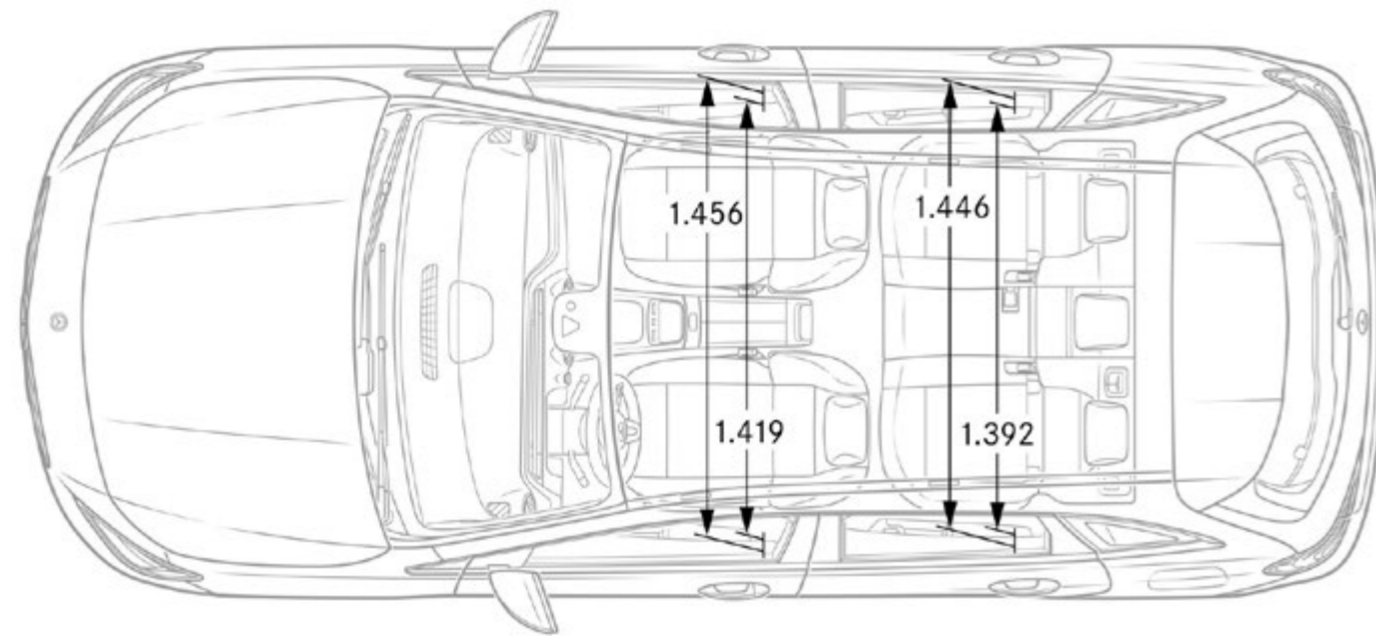
Classe B dimensions



Ces dimensions sont des valeurs moyennes et peuvent légèrement varier.

La disponibilité peut être temporairement limitée en raison de difficultés d'approvisionnement concernant les composants de véhicules (en particulier les semi-conducteurs). Vous trouverez des informations à jour en permanence sur notre page d'accueil et chez votre partenaire Mercedes-Benz.

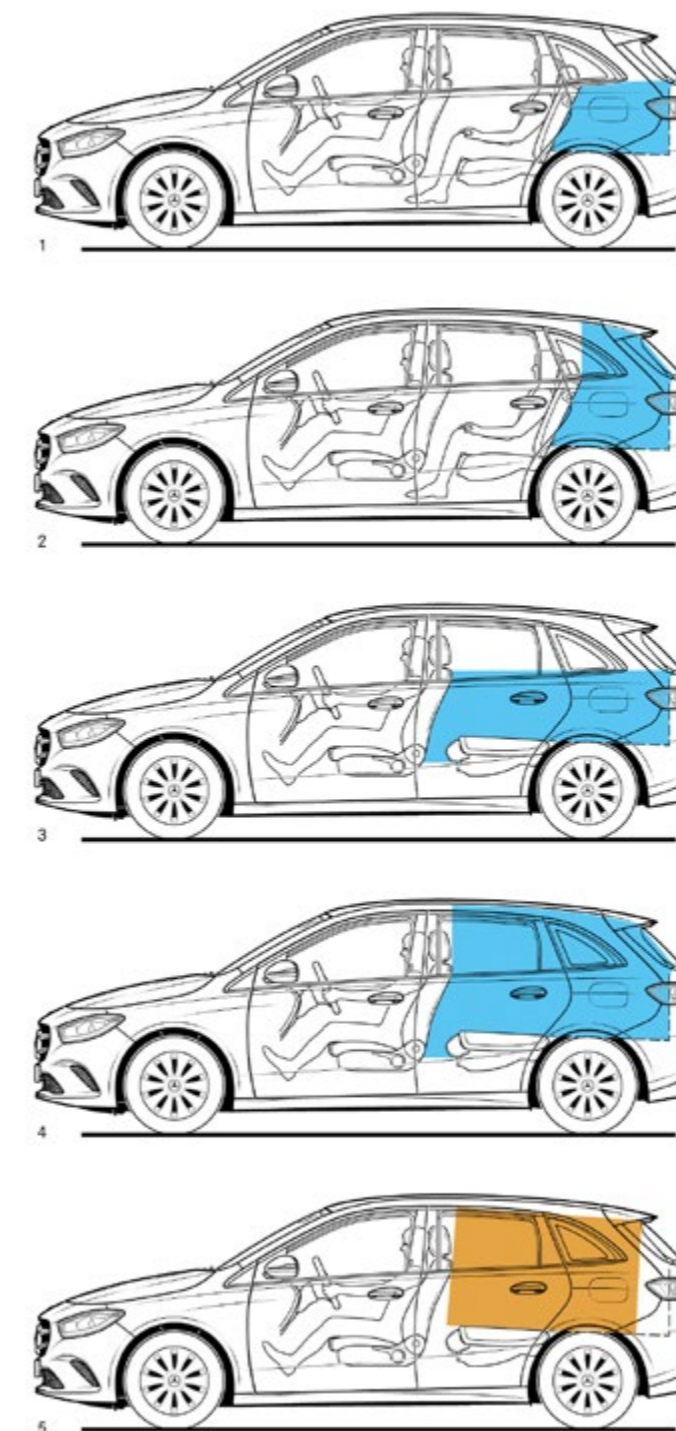
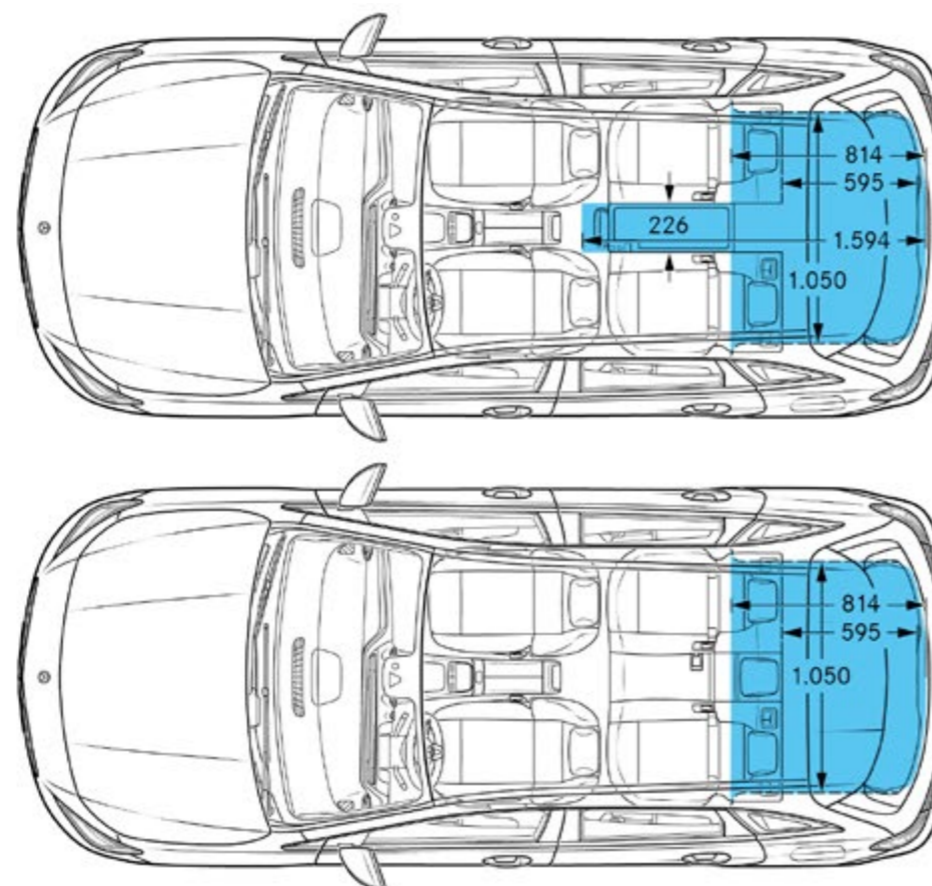
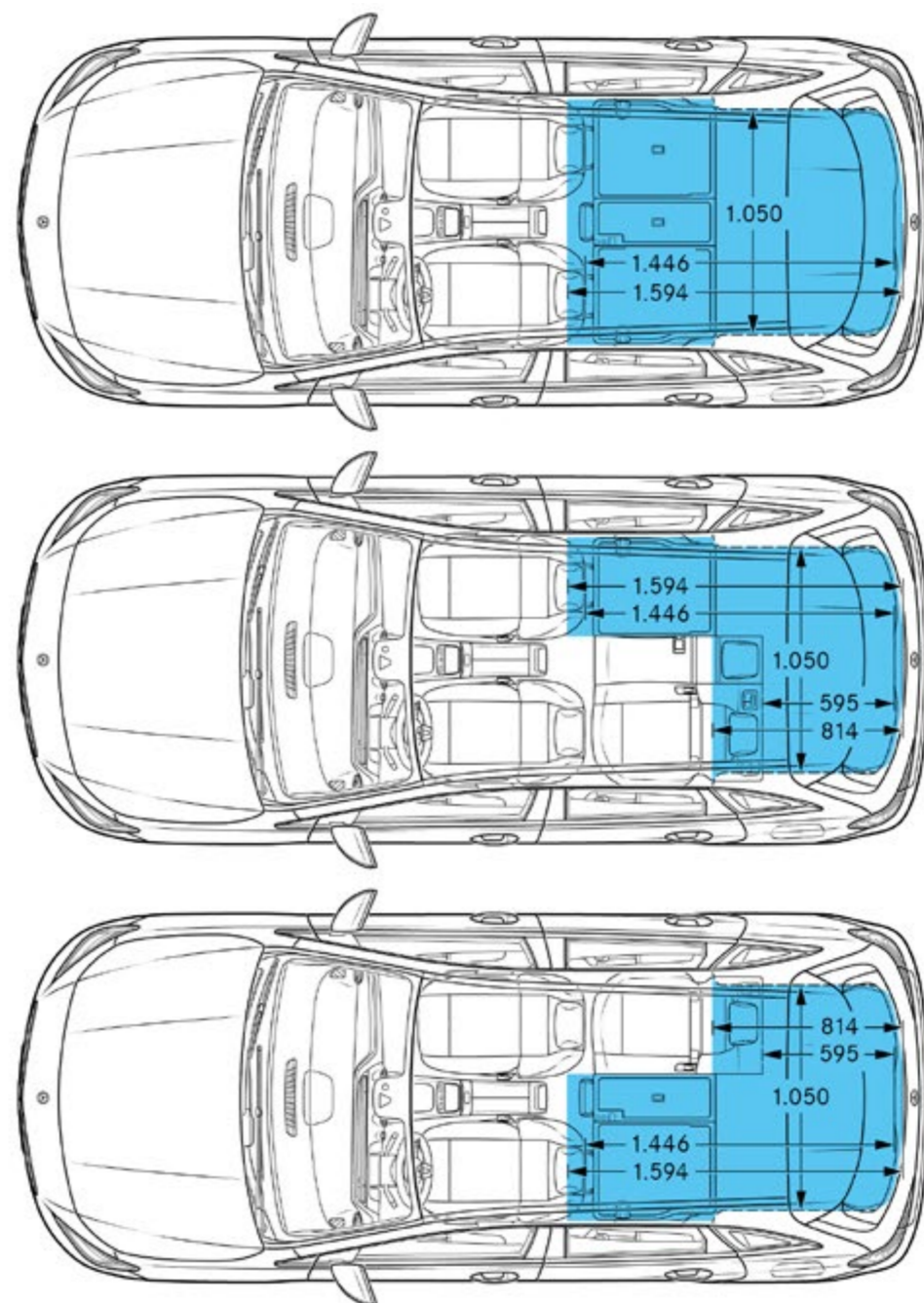
Classe B dimensions



Ces dimensions sont des valeurs moyennes et peuvent légèrement varier.

La disponibilité peut être temporairement limitée en raison de difficultés d'approvisionnement concernant les composants de véhicules (en particulier les semi-conducteurs). Vous trouverez des informations à jour en permanence sur notre page d'accueil et chez votre partenaire Mercedes-Benz.

Classe B - Dimensions et volume du coffre

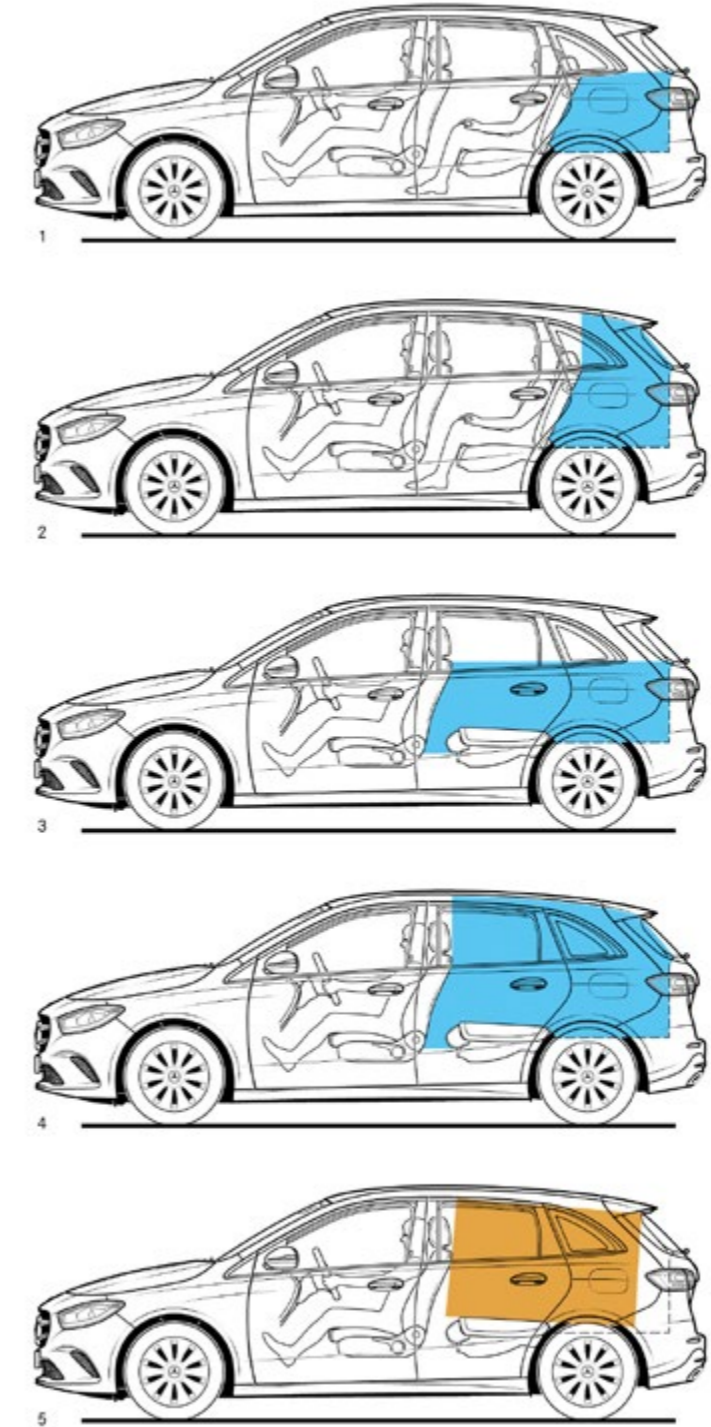
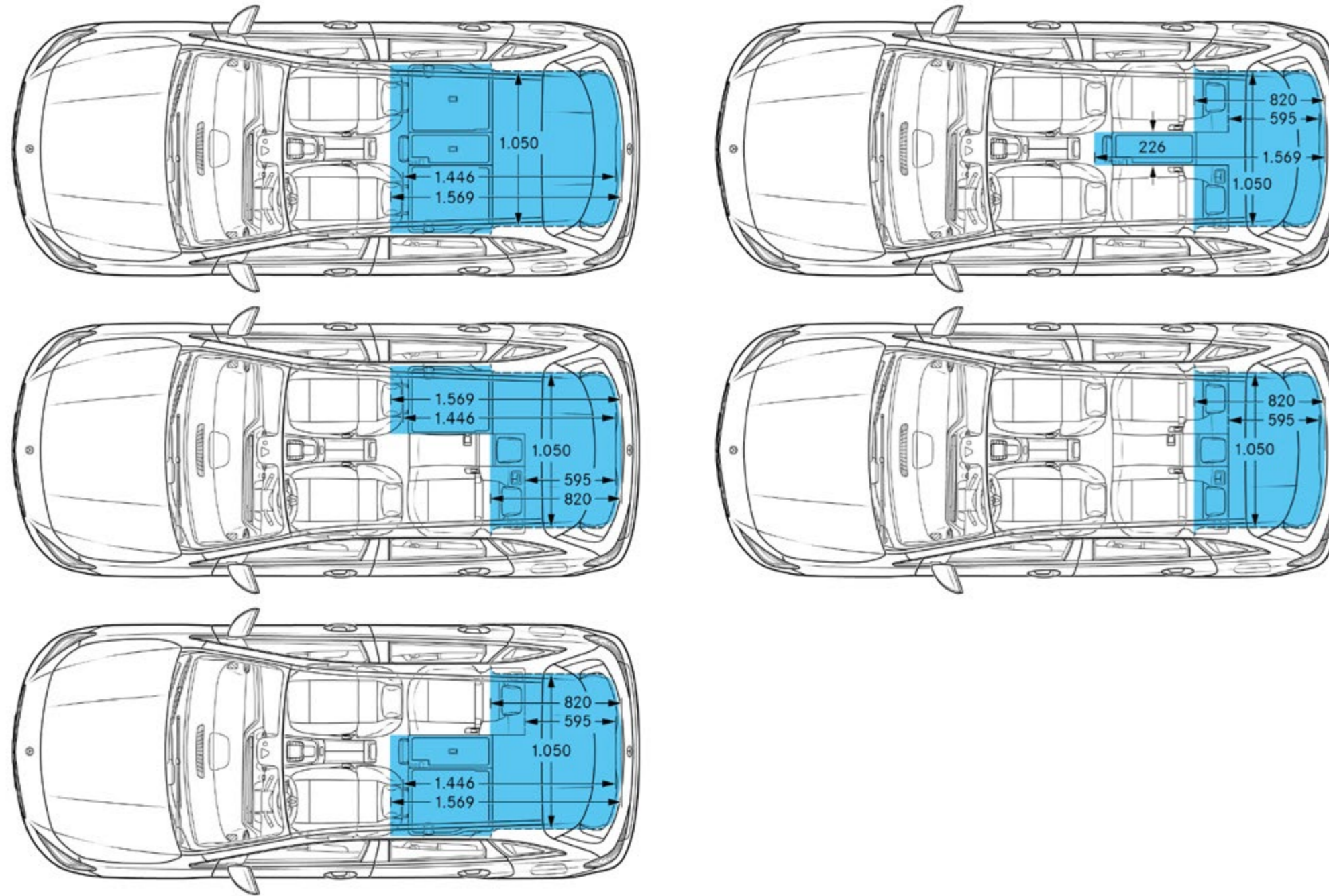


* Capacité du compartiment à bagages selon la directive ISO 3832:2002-06.

1. Compartiment à bagages ouvert derrière le siège arrière, chargé jusqu'au bord supérieur du dossier du siège arrière, volume 440 litres (V 211-2).
2. Compartiment à bagages ouvert derrière le siège arrière, chargé jusqu'au toit, volume 575 litres (V 214-2).
3. Compartiment à bagages ouvert derrière le siège du conducteur, dossier du siège arrière rabattu, chargé jusqu'au bord supérieur du dossier du conducteur, volume 1100 litres (V 211-1).
4. Compartiment à bagages ouvert derrière le siège du conducteur, dossier du siège arrière rabattu, chargé jusqu'au toit, volume 1525 litres (V 214-1).
5. Le plus grand cuboïde: dimensions 1275 × 936 × 652 mm, volume 778 litres.

Ces dimensions sont des valeurs moyennes et peuvent légèrement varier.

B 250 e - Dimensions et volume du coffre



* Capacité du compartiment à bagages selon la directive ISO 3832:2002-06.

1. Compartiment à bagages ouvert derrière le siège arrière, chargé jusqu'au bord supérieur du dossier du siège arrière, volume 405 litres (V 211-2).
2. Compartiment à bagages ouvert derrière le siège arrière, chargé jusqu'au toit, volume 515 litres (V 214-2).
3. Compartiment à bagages ouvert derrière le siège du conducteur, dossier du siège arrière rabattu, chargé jusqu'au bord supérieur du dossier du conducteur, volume 1030 litres (V 211-1).
4. Compartiment à bagages ouvert derrière le siège du conducteur, dossier du siège arrière rabattu, chargé jusqu'au toit, volume 1440 litres (V 214-1).
5. Le plus grand cuboïde: dimensions 1275 × 936 × 652 mm, volume 778 litres.

Ces dimensions sont des valeurs moyennes et peuvent légèrement varier.



Prolongez l'expérience
et faites de votre rêve une réalité.

Les services

MERCEDES-SWISS-INTEGRAL

Garantie et service en un. Propriétaire d'une voiture particulière Mercedes-Benz, vous profitez de prestations complémentaires exceptionnelles. **MERCEDES-SWISS-INTEGRAL** couvre tout ce dont votre Mercedes-Benz a besoin pour ses premiers 100 000 km. Et, ce qui ne gêne rien, cette combinaison de prestations très exclusives est gratuite pour vous:

- Toutes les réparations (également suite à usure) durant 3 ans ou jusqu'à 100 000 kilomètres (selon premier seuil atteint).
- Gratuité des services et pièces d'origine nécessaires à cet effet (hors liquides) jusqu'à 100 000 kilomètres pour une durée maximale de 10 ans (selon premier seuil atteint).

Le répertoire détaillé des prestations vous est remis par votre partenaire du réseau Mercedes-Benz ou figure sur www.mercedes-benz.ch. Les coûts d'exploitation réduits augmentent encore le plaisir de conduire. Avec **MERCEDES-SWISS-INTEGRAL**, le compte est bon!

Prix en CHF TVA incl.

0.-

B 180 d	B 200 d	B 220 d	B 220 d 4MATIC	B 160	B 180	B 200	B 200 4MATIC	B 250	B 250 4MATIC	B 250 e
S	S	S	S	S	S	S	S	S	S	S

MERCEDES-SWISS-INTEGRAL plus

Avec **MERCEDES-SWISS-INTEGRAL plus** – ou **MSI plus**, vous pouvez, à des conditions intéressantes, dès l'achat du véhicule neuf, prolonger les prestations de **MERCEDES-SWISS-INTEGRAL** de 1, 2 ou 3 ans jusqu'à un maximum de 6 ans d'utilisation ou 200 000 km (selon premier seuil atteint). Pendant la durée de **MSI plus**, toutes les réparations ainsi que le remplacement des pièces soumises à usure sont inclus. Le répertoire détaillé des prestations vous est remis par votre partenaire du réseau Mercedes-Benz ou figure sur www.mercedes-benz.ch/msi-plus. Par ailleurs, nous prenons en charge tous les services prescrits, y c. les pièces d'origine nécessaires à cet effet (hors liquides et lubrifiants).

931.-

●	●	●	●	●	●	●	●	●	●	●
---	---	---	---	---	---	---	---	---	---	---

MSI plus 4 New: prolongation d'un an, jusqu'à un total de 4 ans ou 120 000 km
Prix valables du 1.2.2022 au 31.1.2023 ou jusqu'à révocation

MOBILITÉ MERCEDES-BENZ

S'il est une chose qui vous accompagne toujours à bord de votre nouvelle voiture, c'est bien la sensation de rouler en toute sécurité. Mais si un jour, vous deviez tout de même avoir besoin d'aide, sachez que le Service 24h de Mercedes-Benz est là pour vous au numéro d'urgence gratuit 00800 1777 7777 (alternative: +41 44 439 15 67). Cette prestation peut d'ailleurs encore s'étoffer avec le service télématique intégré Mercedes-Benz Contact. Condition: radio connectée à un téléphone mobile en état de marche. Par pression sur une touche, vous voilà connecté par téléphone avec le centre clients Mercedes-Benz. Si souhaité, toutes les données pertinentes sur le véhicule et sa position sont transmises. Il en résulte un temps de réaction raccourci et donc une assistance rapide sur place. De série et sans majoration de prix: le pack de mobilité Mercedes-Benz Mobilo. A l'échéance de la garantie de mobilité (deux ans), Mobilo se prolonge automatiquement d'année en année, jusqu'à un maximum de 30 ans, pour les pannes et prestations d'assurance. Condition: maintenance régulière auprès de votre partenaire après-vente Mercedes-Benz. De la perte de clés aux dommages causés par un accident ou par un acte de vandalisme, en passant par la panne, Mobilo fait en sorte que vous puissiez malgré tout atteindre votre destination et ce, dans l'Europe entière. Quel que soit votre problème, une chose est sûre: vous reprendrez la route le plus rapidement possible.

0.-

S	S	S	S	S	S	S	S	S	S	S
---	---	---	---	---	---	---	---	---	---	---

● Disponible avec frais supplémentaires ○ Disponible sans frais supplémentaires S Équipement de série ■ Indisponible

La disponibilité peut être temporairement limitée en raison de difficultés d'approvisionnement concernant les composants de véhicules (en particulier les semi-conducteurs). Vous trouverez des informations à jour en permanence sur notre page d'accueil et chez votre partenaire Mercedes-Benz.

