

EQE

PREISLISTE 2022



EQE

Willkommen.

Willkommen bei der Broschüre der ersten vollelektrischen Luxuslimousine von Mercedes-EQ. Sie ist zu 100% interaktiv und ermöglicht es Ihnen, nach Belieben zwischen den verschiedenen Inhalten zu wechseln.

Auf den nächsten Seiten erfahren Sie alles, was Sie über Ihren zukünftigen EQE wissen möchten.



EQE

Elektrisch in die Zukunft.

Die Businesslimousine EQE ist nach dem Luxusmodell EQS der zweite Mercedes-Benz, der auf der Elektroauto-Plattform für Fahrzeuge der Oberklasse (EVA2) basiert.

Die Mercedes-EQ typischen Elemente, die einzigartige Linienführung und das cockpitorientierte Design unterstreichen das sportliche Äußere des EQE, während die grosszügig modellierten Flächen, die reduzierten Fugen und die fließenden Übergänge die «Sensual Purity» des Elektroautos widerspiegeln.

Highlights >

Laden >

Ausstattungslinien >

Mercedes-AMG. >

Edition 1 >

Preise >

Sonderausstattung >

Mercedes me connect >

Technische Daten >

EQE

Highlights.





Fahrassistenzsysteme.

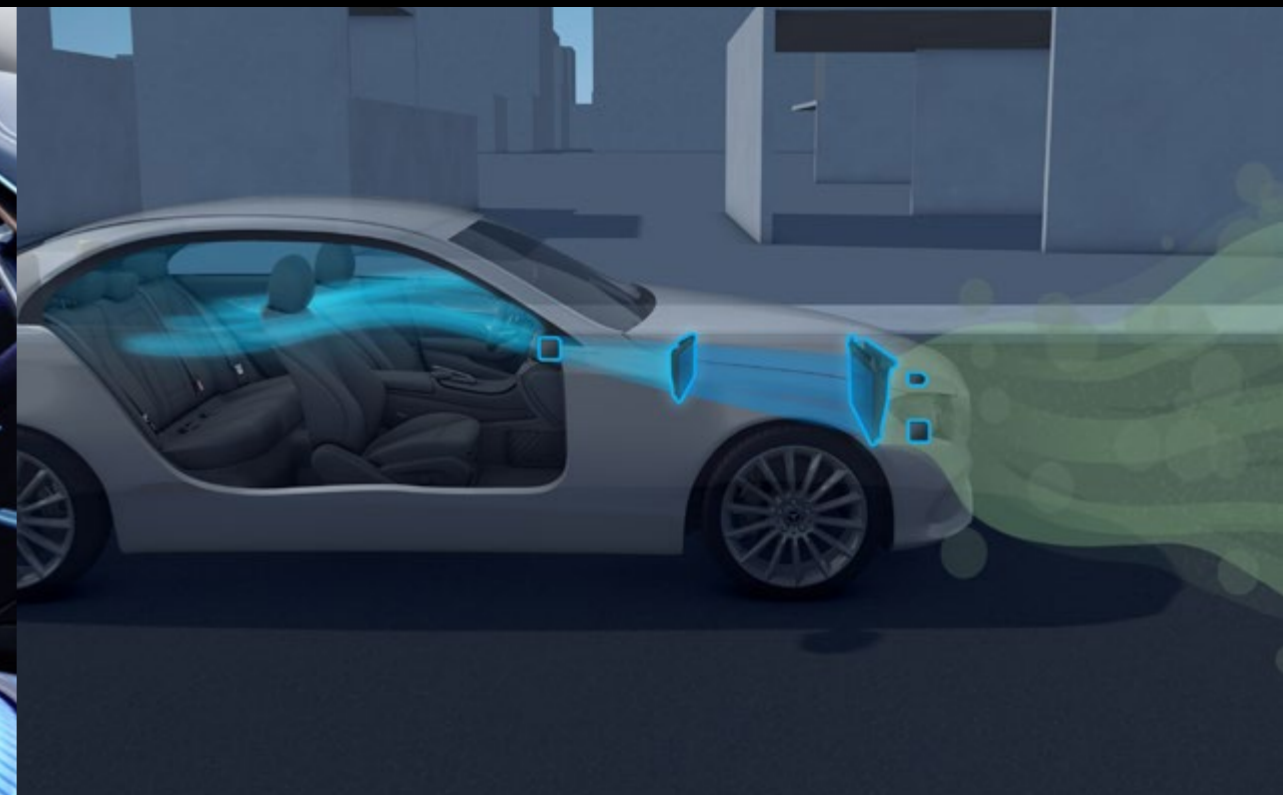
Die neueste Generation der Fahrassistenzsysteme bietet zahlreiche Funktionen, die den Fahrer in den verschiedensten Situationen unterstützen. Die Neuheit schlechthin ist die zusätzliche Sekundenschlaf-Warnung des Aufmerksamkeits-Assistenten ATTENTION ASSIST (in Verbindung mit dem Hyperscreen MBUX). Dieser analysiert mithilfe einer Kamera am Fahrer-Display das Blinzeln des Fahrers. Die Assistenzanzeige im Fahrer-Display präsentiert die Funktionen der Fahrassistenzsysteme verständlich und transparent im Vollbildmodus.

Saubere Luft im Innenraum.

Mit ENERGIZING AIR CONTROL Plus setzt Mercedes-Benz auf eine umfassende Überwachung der Luftqualität im EQE. Die vier Grundpfeiler des Systems sind: Filter, Sensortechnik, Anzeigekonzept und Klimaanlage. Der HEPA-Filter (High Efficiency Particulate Air) reinigt die Aussenluft auch von kleinsten Teilchen wie Pollen und Feinstaubpartikeln und erreicht eine extrem hohe Filterleistung. Zusätzlich befreit eine Aktivkohleschicht die Luft von Schwefeldioxyden, Stickstoffoxiden sowie von schlechten Gerüchen.

Over The Air.

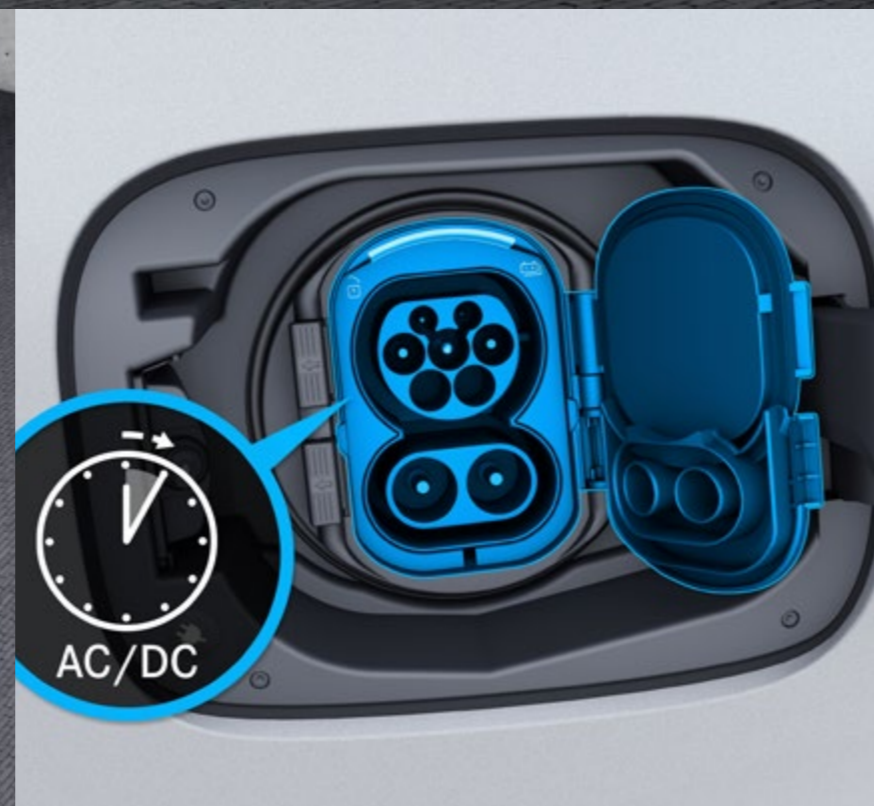
Wie der EQS bietet auch der EQE die Möglichkeit, komplett neue Fahrzeugfunktionen per Over-the-Air (OTA) in einer Reihe von Funktionsbereichen zu aktivieren. Das Angebot zur Markteinführung: die zusätzliche Klangwelt «Roaring Pulse», zwei spezielle Fahrprogramme für Fahranfänger und den Parkdienst, die Mini-Spiele, der Highlight-Mode sowie DIGITAL LIGHT Individualisierung und DIGITAL LIGHT mit Projektionsfunktion. Beim Highlight-Mode stellt das Fahrzeug sich und seine Ausstattungshighlights, die per Sprachassistent «Hey Mercedes» aktiviert werden können, selbst vor. DIGITAL LIGHT Individualisierung umfasst die Lichtanimation «Digital Rain» sowie andere Begrüßungs- und Verabschiedungsinszenierungen wie «Brand World».



EQE

Laden.





Laden

Wechselstromsystem (AC-Laden) (82B)

Mehr Flexibilität: Mit dem Wechselstrom-Bordlader bis 11 kW (dreiphasig) laden Sie Ihr Mercedes-Benz EQ Fahrzeug bequem und schnell auf. Sie können Ihr Fahrzeug nicht nur zu Hause an der Wallbox aufladen, sondern auch an zahlreichen öffentlichen Ladestationen. Diese liefern in der Regel Wechselstrom, wie Haushaltssteckdosen. **(CHF 0.-)**

Gleichstrom-Ladesystem (DC-Laden) (83B)

Für Ihre optimale Ladegeschwindigkeit mit maximal 200 kW und damit maximalen Komfort. Schnellladesäulen wie zum Beispiel von IONITY liefern den für Ihre Hochvoltbatterie erforderlichen Gleichstrom. Somit stellt das Gleichstrom-Ladesystem in kürzester Zeit eine langstreckentaugliche Reichweite bereit. **(CHF 0.-)**

Vorrüstung für Mercedes me Charge*

Mit Mercedes me Charge geniessen Sie höchste Flexibilität. Sie können Ihr Fahrzeug an vielen öffentlichen Ladestationen bei grösstmöglicher Kostentransparenz laden. Nach einmaliger Anmeldung haben Sie Zugriff auf die Dienste aller Anbieter aus dem Mercedes me Charge Netzwerk. Mercedes me Charge kümmert sich für Sie um die zentrale Abrechnung und den Überblick über die Kosten.

Vorrüstung für IONITY*

Schnellladen mit IONITY heisst, bares Geld zu sparen. Denn dank einer Kooperation mit dem Anbieter können Sie zu einem deutlich günstigeren Tarif Strom für Ihr Fahrzeug beziehen. Übrigens stehen an jedem Standort bis zu zwölf Ladestationen zur Verfügung – ein weiterer Vorteil auf Langstreckenfahrten, die Sie so völlig entspannt antreten können. Mit dem EQS geniessen Sie ein ganzes Jahr lang kostenloses Schnellladen an den IONITY-Stationen.

* Für die Nutzung der aufgeführten Dienste ist eine Registrierung im Mercedes me Portal sowie die Zustimmung zu den Nutzungsbedingungen für die Mercedes me connect Dienste notwendig. Zusätzlich muss das jeweilige Fahrzeug mit dem Benutzerkonto verknüpft sein. Nach Ablauf der ursprünglichen Laufzeit können die Dienste kostenpflichtig verlängert werden. Die erstmalige Aktivierung der Dienste ist innerhalb von einem Jahr ab Erstzulassung oder Inbetriebnahme durch den Kunden möglich, je nachdem, was zuerst erfolgt.



1



2



3



4

Ladekabel.

Ladekabel für Wallbox und öffentliche Ladestationen (MODE 3).

- 1 9B2 - Ladekabel für Wallbox und öffentliche Ladestationen, 5 m, glatt**
Mit diesem Ladekabel, auch Mode-3-Kabel genannt, können Sie Ihr Fahrzeug über die Wallbox oder an öffentlichen Ladestationen bis 11 kW (Typ 2, dreiphasig, 16 A) aufladen, **serienmässig (CHF 0.-)**
- 2 9B3 - Ladekabel für Wallbox und öffentliche Ladestationen, 8 m, glatt**
Mit diesem Ladekabel, auch Mode-3-Kabel genannt, können Sie Ihr Fahrzeug über die Wallbox oder an öffentlichen Ladestationen bis 11 kW (Typ 2, dreiphasig, 16 A) aufladen, **optional (CHF 87.-)**
- 3 9B6 - Ladekabel für Wallbox und öffentliche Ladestationen, 5 m, glatt**
Mit diesem Ladekabel, auch Mode-3-Kabel genannt, können Sie Ihr Fahrzeug über die Wallbox oder an öffentlichen Ladestationen bis 22 kW (Typ 2, dreiphasig, 32 A) aufladen, **optional (CHF 0.-)**
- 4 9B7 - Ladekabel für Wallbox und öffentliche Ladestationen, 8 m, glatt**
Mit diesem Ladekabel, auch Mode-3-Kabel genannt, können Sie Ihr Fahrzeug über die Wallbox oder an öffentlichen Ladestationen bis 22 kW (Typ 2, dreiphasig, 32 A) aufladen, **optional (CHF 87.-)**

EQE

Ausstattungslinien.



Serienausstattung.

EXTERIEUR.

Leichtmetallräder 48,3 cm (19") im 10-Speichen-Design (27R)

Akustischer Umfeldschutz (B53)

Black-Panel-Kühlergrill mit Mercedes Zentralstern

Exterieurlackierung in Schwarz (040U)

Scheibenwaschanlage beheizt (875)

LED High Performance-Scheinwerfer (632)

LED-Leuchtband im 3-D-Helix-Design

Aussenspiegel in Wagenfarbe mit schwarzem Spiegelfuss

Heckschürze in Wagenfarbe mit Unterteil in Schwarz genarbt

Serienausstattung Exterieur (P76)

INTERIEUR.

Volldigitales Instrumenten-Display (458)

Media Display (859)

Ambientebeleuchtung (891)

Mittelkonsole schwarz glänzend (757)

Schwarz (301A)

Digitales Radio (537)

AVANTGARDE Interieur (P14)

Doppelcupholder (309)

Sitzheizung für Fahrer und Beifahrer (873)

Innenraumlicht-Paket (876)

Multifunktions-Sportlenkrad in Leder (L3E)

INTERIEUR.

Warnweste für den Fahrer (70B)

Innenhimmel Stoff schwarz (51U)

Lenkradschaltpaddles (428)

Klimatisierungsautomatik THERMATIC (580)

Fussmatten Velours (U12)

LADEN.

Wechselstromsystem (AC-Laden) (82B)

Gleichstrom-Ladesystem (DC-Laden) (83B)

Mode-2-Ladekabel

Mode-3-Ladekabel

Erweiterte Ladeservices und Remote Services Premium (36U)

TECHNIK.

Aktiver Brems-Assistent (258)

Automatische Beifahrerairbag-Abschaltung (U10)

Komfortfahrwerk (485)

DYNAMIC SELECT (B59)

Erweiterte Features MBUX (355)

Aktiver Brems-Assistent (258)

Festplattennavigation (365)

Kneebag (294)

Konnektivitäts-Paket Komfort (PBG)

Park-Paket mit Rückfahrkamera (P44)

TECHNIK.

Vorrüstung für die Übergabe des digitalen Schlüssels (20U)

PRE-SAFE® System (299)

Kommunikationsmodul (LTE Advanced) zur Nutzung von Mercedes me connect Diensten (384)

Fondgurt-Statusanzeige im Kombiinstrument (U01)

Remote Services Premium (34U)

Geschwindigkeitslimit-Assistent (504)

TIREFIT (B51)

Reifendruckkontrolle (475)

Windowbags (290)

Serien- ausstattung.

Siehe Preislisten

- Kühlergrill mit Mercedes-Benz Pattern (Sternmuster)
- LED High Performance-Scheinwerfer (632)
- LED-Heckleuchten im 3-D-Helix-Design mit Leuchtband hinten
- AVANTGARDE Interieur (P14)
- Media Display (859)
- Volldigitales Instrumenten-Display (458)
- Ambientebeleuchtung (891)
- Innenraumlicht-Paket (876)
- Klimatisierungsautomatik THERMATIC (580)
- Komfortsitze (7U2)
- Sitzheizung für Fahrer und Beifahrer (873)
- MBUX Premium-Navigation (PBG)
- Park-Paket mit Rückfahrkamera (P44)
- Aktiver Brems-Assistent (258)
- Geschwindigkeitslimit-Assistent (504)
- Komfortfahrwerk (485)
- Leichtmetallräder 48,3 cm (19") im 10-Speichen-Design (27R)
- Schwarz (040U)



Serienausstattung

Electric Art

AMG Line

Polsterung

Zierelemente

Ausstattungsvarianten im Überblick



P14 – Electric Art Interieur



458 – Volldigitales Instrumenten-Display



485 – Komfortfahrwerk



632 – LED High Performance-Scheinwerfer



859 – Media Display



873 – Sitzheizung für Fahrer und Beifahrer



891 – Ambientebeleuchtung



P44 – Park-Paket mit Rückfahrkamera

Räder.



27R – Leichtmetallräder 48,3 cm (19") im 5-Doppelspeichen-Design, **serienmässig**



65R – Leichtmetallräder 48,3 cm (19") im 5-Doppelspeichen-Design, **optional (CHF 436.-)**



60R – Leichtmetallräder 50,8 cm (20") im Vielspeichen-Design, **optional (CHF 1153.-)**



59R – Leichtmetallräder 50,8 cm (20") im Vielspeichen-Design, **optional (CHF 1308.-)**



R28 – Leichtmetallräder 50,8 cm (20") im 5-Doppelspeichen-Design, **optional (CHF 1495.-)**



R61 – Leichtmetallräder 50,8 cm (20") im 5-Speichen-Design, **optional (CHF 1495.-)**



81R – Leichtmetallräder 53,3 cm (21") im 5-Doppelspeichen-Design, **optional (CHF 2274.-)**



Electric Art Line.

Preis inkl. MwSt.

CHF **650.-**



Zusätzlich zur Serienausstattung:

- Bordkantenzierleiste und Fenstereinfassung in Chrom
- Seitenschweller in Schwarz glänzend mit Türzierleisten in Chrom
- Frontschürze in Wagenfarbe mit Chromzierelementen im oberen und unteren Bereich
- Heckschürze in Wagenfarbe mit Unterteil in Graphitgrau metallic und Chromzierelement
- Leichtmetallräder 48,3 cm (19") im 5-Speichen-Design (R39)

Serienausstattung

Electric Art

AMG Line

Polsterung

Zierelemente

Ausstattungslinien im Überblick



Frontschürze mit Chromzierelementen im oberen und unteren Bereich.



Heckschürze in Wagenfarbe mit Unterteil in Schwarz genarbt und Chromzierelement.



Seitenschweller in Schwarz glänzend mit Türzierleisten in Chrom.

Electric Art streicht das innovative Design Ihres EQE gekonnt heraus. Hochwertige Zierelemente am gesamten Fahrzeug setzen ästhetische Akzente. Selbst im Stillstand zeugen die beeindruckenden, 19" grossen Leichtmetallräder von ihrem hohen Leistungsvermögen.

Serienausstattung

Electric Art

AMG Line

Polsterung

Zierelemente

Ausstattungslinien im Überblick

Räder.



R39 – Leichtmetallräder
48,3 cm (19") im 5-Speichen-
Design, **Serienmässig**



65R – Leichtmetallräder
48,3 cm (19") im
5-Doppelspeichen-Design,
optional (CHF 187.-)



60R – Leichtmetallräder
50,8 cm (20") im Vielspeichen-
Design, **optional (CHF 903.-)**



59R – Leichtmetallräder
50,8 cm (20") im
Vielspeichen-Design,
optional (CHF 1059.-)



R28 – Leichtmetallräder
50,8 cm (20") im
5-Doppelspeichen-Design,
optional (CHF 1246.-)



R61 – Leichtmetallräder
50,8 cm (20") im
5-Speichen-Design,
optional (CHF 1246.-)



81R – Leichtmetallräder
53,3 cm (21") im
5-Doppelspeichen-Design,
optional (CHF 2025.-)

Preis inkl. MwSt.

Aufgrund von Lieferengpässen bei diversen Fahrzeugteilen (vor allem Halbleitern) kommt es eventuell zu einer zeitweise eingeschränkten Verfügbarkeit. Aktuelle Informationen hierzu finden Sie auf unserer Homepage und bei Ihrem Mercedes-Benz Händler.



AMG Line Exterieur.

Preis inkl. MwSt.

CHF **3300.-**

Zusätzlich zur Electric Art Line:

- AMG Frontstossfänger in Wagenfarbe mit A-Wing in Hochglanzschwarz und Chromzierelement, Frontsplitter in Hochglanzschwarz, AMG Heckstossfänger in Wagenfarbe mit Einlegern in Diffusoroptik in Schwarz glänzend, Doppel-Zierleiste in Chrom, Seitenschweller in Schwarz glänzend und mit Chromzierelementen
- AMG Heckstossfänger in Wagenfarbe mit Einlegern in Diffusoroptik in Schwarz glänzend, Doppel-Zierleiste in Chrom, Seitenschweller in Schwarz glänzend und mit Chromzierelementen an den Türen, schwarze Zierelemente im Kühlergrill
- AMG Leichtmetallräder 48,3 cm (19") im 5-Speichen-Design (RRH)



Serienausstattung

Electric Art

AMG Line

Polsterung

Zierelemente

Ausstattungsvarianten im Überblick



Getönte Wärmeschutzverglasung (840).



AMG Heckstossfänger in Wagenfarbe mit Einlegern in Diffusoroptik in Schwarz glänzend.



Seitenschwellerverkleidung in Hochglanzschwarz und Türzierleisten in Chrom.



AMG Frontstossfänger in Wagenfarbe mit A-Wing in Hochglanzschwarz und Chromzierelement

Das ausdrucksstarke Styling der AMG Line verleiht dem Exterieur eine aufregende und dynamische Note. Es überträgt die sportlichen Gene von AMG auf die Welt der Elektromobilität – insbesondere auf die AMG spezifische Front- und Heckschürze.



AMG Line Exterieur und AMG Line Interieur.

Preis inkl. MwSt.

CHF **5200.-**

Zusätzlich zu AMG Line Exterieur:

- Multifunktions-Sportlenkrad in Leder Nappa (L5C), unten abgeflacht, galvanisierte Lenkschaltpaddles (431)
- Sportsitze (7U4) mit 4-Wege-Lordosenstütze (U22), Ledernachbildung ARTICO/Mikrofaser DINAMICA schwarz (651A)
- Armaturenbrett und Bordkanten in Spacegrau. Polsterung NEOTEX/Ledernachbildung ARTICO mit roten Ziernähten
- Türmittelfelder und Übergang zwischen Mittelkonsole und Instrumententafel in Mikrofaser MICRO CUT schwarz mit roten Ziernähten
- Zierelemente Holz Linde linestructure anthrazit offenporig (H08)
- Beleuchtete Einstiegsleisten mit Mercedes-Benz Schriftzug (U25)
- AMG Fussmatten (U26)
- AMG Sportpedalanlage aus gebürstetem Edelstahl mit schwarzen Gumminoppen



Serienausstattung

Electric Art

AMG Line

Polsterung

Zierelemente

Ausstattungslinien im Überblick



L5C – Multifunktions-Sportlenkrad in Leder Nappa.



651A – 4-Wege-Lordosenstütze (U22)/Leder-nachbildung ARTICO/Mikrofaser DINAMICA schwarz



U26 – AMG Fussmatten.



H08 – Zierelemente Holz Linde linestructure anthrazit offenporig.

Das AMG Line Interieur verleiht Ihrem EQE eine sicht- und spürbarere Sportlichkeit. Neben der progressiven Ästhetik des Fahrzeuginnenraums steigert das unten abgeflachte und im Griffbereich perforierte Multifunktions-Sportlenkrad in Leder Nappa den Fahrspass. Die Sportsitze mit AMG Sitzpolsterung sorgen für einen optimierten Seitenhalt.

Preis inkl. MwSt.

Aufgrund von Lieferengpässen bei diversen Fahrzeugteilen (vor allem Halbleitern) kommt es eventuell zu einer zeitweise eingeschränkten Verfügbarkeit. Aktuelle Informationen hierzu finden Sie auf unserer Homepage und bei Ihrem Mercedes-Benz Händler.

Serienausstattung

Electric Art

AMG Line

Polsterung

Zierelemente

Ausstattungslinien im Überblick

Räder - AMG Line.



RRH - AMG Leichtmetallräder 48,3 cm (19") im 5-Speichen-Design, **serienmässig**



RRP - AMG Leichtmetallräder 50,8 cm (20") im 5-Speichen-Design, **optional (CHF 1121.-)**



RRM - AMG Leichtmetallräder 50,8 cm (20") im 5-Speichen-Design, **optional (CHF 1308.-)**



RWI - AMG Leichtmetallräder 53,3 cm (21") im Vielspeichen-Design, **optional (CHF 2243.-)**

Preis inkl. MwSt.

Aufgrund von Lieferengpässen bei diversen Fahrzeugteilen (vor allem Halbleitern) kommt es eventuell zu einer zeitweise eingeschränkten Verfügbarkeit. Aktuelle Informationen hierzu finden Sie auf unserer Homepage und bei Ihrem Mercedes-Benz Händler.

Polsterung Electric Art Line Interieur.

Ledernachbildung ARTICO



301A – Ledernachbildung ARTICO/Stoff Grenoble schwarz
Serienmässig



111A – NEOTEX/
Ledernachbildung ARTICO schwarz/
spacegrau,
optional (CHF 498.-)



109A – NEOTEX/
Ledernachbildung ARTICO neva grau/
balaobraun,
optional (CHF 748.-)



119A – NEOTEX/
Ledernachbildung ARTICO neva grau/
biscayblue,
optional (CHF 748.-)



121A – NEOTEX/
Ledernachbildung ARTICO schwarz/
balaobraun,
optional (CHF 748.-)

Leder Lugano



201A – Leder schwarz/spacegrau,
optional (CHF 2243.-)



209A – Leder neva grau/
balaobraun, **optional (CHF 2492.-)**



211A – Leder schwarz/
balaobraun,
optional (CHF 2492.-)

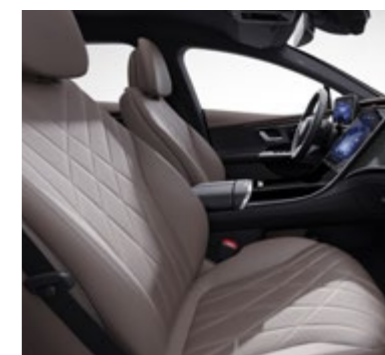


219A – Leder neva grau/magmagrau,
optional (CHF 2492.-)

Leder Nappa.



801A – Leder Nappa schwarz/sterngrau,
optional (CHF 2829.-)



804A – Leder Nappa braun/schwarz,
optional (CHF 2829.-)



814A – Leder Nappa sattelbraun/
neva grau, **optional (CHF 2829.-)**

Serienausstattung

Electric Art

AMG Line

Polsterung

Zierelemente

Ausstattungslinien im Überblick

Polsterung AMG Line Interieur.

Ledernachbildung ARTICO/Mikrofaser MICROCUT



651A – Ledernachbildung
ARTICO/Mikrofaser MICROCUT
zweifarbige schwarz/spacegrau,
serienmässig

Leder Lugano



231A – Leder
schwarz/spacegrau,
optional (CHF 1620.-)



249A – Leder
nevagrau/biscayblue,
optional (CHF 1869.-)

Preis inkl. MwSt.

Aufgrund von Lieferengpässen bei diversen Fahrzeugteilen (vor allem Halbleitern) kommt es eventuell zu einer zeitweise eingeschränkten Verfügbarkeit. Aktuelle Informationen hierzu finden Sie auf unserer Homepage und bei Ihrem Mercedes-Benz Händler.

Zierelemente Electric Art Line Interieur.

Mit Standarddisplays und Display-Paket (PAI)



H51 – Zierelemente mit feiner Oberflächenstruktur schwarz, **serienmässig**



51H + 331 – Hinterleuchtete Zierelemente mit Mercedes-Benz Pattern, **optional (CHF 299.-)**



H08 – Zierelemente Holz Linde linestructure anthrazit offenporig, **optional (CHF 361.-)**



H67 – Zierelemente 3-D-Reliefoptik anthrazit, **optional (CHF 611.-)**



01H – Zierelemente Holz Walnuss braun offenporig mit Stoff schwarz, **optional (CHF 611.-)**



H39 – Zierelemente Holz Walnuss Schiffsdeck offenporig, **optional (CHF 860.-)**

Mittelkonsole.

mit PAI



757 – Mittelkonsole hochglanzschwarz, **serienmässig**



661 – Mittelkonsole mit feiner Oberflächenstruktur schwarz, **optional (CHF 187.-)**

Zierelemente AMG Line Exterieur.

Mit Standarddisplays und Display-Paket (PAI)



H08 – Zierelemente
Holz Linde linestructure
anthrazit offenporig,
serienmässig



51H + 331 –
Hinterleuchtete
Zierelemente mit
Mercedes-Benz Pattern,
optional (CHF 174.-)



H67 – Zierelemente
3-D-Reliefoptik
anthrazit,
optional (CHF 486.-)



01H – Zierelemente
Holz Walnuss braun
offenporig mit
Stoff schwarz,
optional (CHF 486.-)



H39 – Zierelemente
Holz Walnuss
Schiffsdeck offenporig,
optional (CHF 735.-)

Mittelkonsole.

mit PAI



757 – Mittelkonsole hochglanzschwarz,
serienmässig



661 – Mittelkonsole mit feiner
Oberflächenstruktur schwarz,
optional (CHF 187.-)

Vergleich der Ausstattungslinien.

	Electric Art Line Interieur und Exterieur serienmässig	Electric Art Line Interieur und Exterieur	Electric Art Line Interieur und Exterieur AMG Line	AMG Line Interieur und Exterieur
EXTERIEUR.				
Seitenschweller in Schwarz genarbt mit Türzierleisten in Silberchrom	●			
Seitenschweller in Schwarz glänzend mit Türzierleisten in Chrom		●	●	●
Leichtmetallräder 48,3 cm (19") im 10-Speichen-Design (27R), aerodynamisch optimiert, schwarz/glanzgedreht	●			
Leichtmetallräder 48,3 cm (19") im 5-Speichen-Design, schwarz lackiert/glanzgedreht		●		
AMG Leichtmetallräder 48,3 cm (19") im 5-Speichen-Design (RRH)			●	●
Frontschürze mit Unterteil in Schwarz genarbt, Zierelemente oben in Silberchrom und Zierelemente unten in Schwarz glänzend	●			
Frontschürze in Wagenfarbe mit Chromzierelementen im oberen und unteren Bereich.		●		
Heckschürze in Wagenfarbe mit Unterteil in Schwarz genarbt	●			
Heckschürze in Wagenfarbe mit Unterteil in Graphitgrau metallic und Chromzierelement		●		
AMG spezifischer Frontstossfänger in Wagenfarbe, A-Wing in Schwarz glänzend verchromt, Frontsplitter in Hochglanzchrom mit Flics und Finnen an den Lufteinlässen links und rechts in Schwarz glänzend			●	●
AMG spezifische Heckschürze in Wagenfarbe mit Einlegern in Diffusoroptik in Schwarz glänzend, Doppel-Zierleiste in Chrom sowie Flics an den Luftauslässen links und rechts in Strukturschwarz			●	●
INTERIEUR.				
Multifunktionslenkrad in Leder Nappa (L3E) mit galvanisierten Lenkradschaltpaddles (428) in Silberchrom	●	●	●	
Multifunktions-Sportlenkrad in Leder Nappa (L5C), unten abgeflacht, galvanisierte Lenkradschaltpaddles (431) in Silberchrom				●
Komfortsitze (7U2) mit Lordosenstütze (U22), Komfortkopfstützen vorne (436)/Ledernachbildung ARTICO/Stoff Grenoble schwarz (301A)	●	●	●	
Sportsitze (7U4) mit 4-Wege-Lordosenstütze (U22) in Ledernachbildung ARTICO/Mikrofaser MICRO CUT schwarz/spacegrau (651A)				●
Armaturenbrett und Bordkanten in Spacegrau mit Polsterung NEOTEX/Ledernachbildung ARTICO und doppelten Ziernähten	●	●	●	
Instrumententafel und Sicherheitsgurte mit Polsterung NEOTEX/Ledernachbildung ARTICO und roten Ziernähten				●
Türmittelfelder und Übergang zwischen Mittelkonsole und Armaturenbrett in Ledernachbildung ARTICO schwarz	●	●	●	

Vergleich der Ausstattungslinien.

INTERIEUR.

	Electric Art Line Interieur und Exterieur serienmässig	Electric Art Line Interieur und Exterieur	Electric Art Line Interieur und Exterieur AMG Line	AMG Line Interieur und Exterieur
Türmittelfelder und Übergang zwischen Mittelkonsole und Armaturenbrett in Mikrofaser MICRO CUT schwarz mit roten Ziernähten				●
Zierelemente mit feiner Oberflächenstruktur schwarz (H51)	●	●	●	
Zierelemente Holz Linde linestructure anthrazit (H08)				●
Fussmatten Velours (U12)	●	●	●	
AMG Fussmatten (U26)				●
AMG Sportpedalanlage aus gebürstetem Edelstahl mit schwarzen Gumminoppen				●



AMG

EQE

Mercedes-AMG.





AMG Night-Paket.

Das AMG Night-Paket betont das ausdrucksstarke Äußere Ihres Mercedes-AMG EQE, durch eine Vielzahl Exterieur-Elemente in Schwarz oder Schwarz verchromt. Damit ergeben sich – je nach Lackierung – entweder starke Kontraste oder fließende Übergänge. In beiden Fällen demonstrieren Sie Sinn für ein individuelles Design.



AMG TRACK PACE.

AMG TRACK PACE verwandelt Ihr AMG Fahrzeug in einen virtuellen Renningenieur. Mithilfe von Runden- und Sektorzeiten, Beschleunigungswerten und einiger Telemetriedaten in Echtzeit können Sie Ihre Fähigkeiten als Fahrer auf geschlossenen Rennstrecken gezielt analysieren und optimieren.



489 - AIRMATIC



PAX - DIGITAL LIGHT



U47 - AMG Abrisskante in Wagenfarbe



L6J - AMG Performance Lenkrad in Leder Nappa

Das ausdrucksstarke Exterieur des EQE betont seinen leistungsorientierten Charakter und sein AMG Styling und garantiert Ihnen einen eindrucksvollen Auftritt.

Polsterung.

Ledernachbildung ARTICO/Mikrofaser MICROCUT



651 – Ledernachbildung ARTICO/Mikrofaser MICROCUT zweifarbig schwarz/spacegrau, **serienmässig**

AMG Leder Nappa



851A – Leder Nappa
AMG schwarz/spacegrau,
optional (CHF 2829.-)



861A – Leder Nappa
AMG schwarz, **optional**
(CHF 2829.-)



859A – Leder Nappa AMG
nevgrau/biscayblue,
optional (CHF 2829.-)

Räder.



RTM – AMG Leichtmetallräder 50,8 cm (20") im 5-Doppelspeichen-Design, **Serienmässig**



RWM – AMG Leichtmetall-
räder 53,3 cm (21") im
Vielspeichen-Design,
optional (CHF 1121.-)



RWN – AMG Leichtmetallräder
53,3 cm (21") im Vielspeichen-
Design **optional (CHF 1744.-)**



RWL – AMG Leichtmetallräder
53,3 cm (21") im Vielspeichen-
Design, **optional (CHF 2118.-)**

Zierelemente.

Mit Standarddisplays und Display-Paket (PAI)



H08 – Zierelemente Holz Linde linestructure anthrazit offenporig, **serienmässig**



51H + 331 – Hinterleuchtete Zierelemente mit Mercedes-Benz Pattern, **optional (CHF 174.-)**



H67 – Zierelemente 3-D-Reliefoptik anthrazit, **optional (CHF 486.-)**



O1H – Zierelemente Holz Walnuss braun offenporig mit Stoff schwarz, **optional (CHF 486.-)**



H39 – Zierelemente Holz Walnuss Schiffsdeck offenporig, **optional (CHF 735.-)**

Mit MBUX Hyperscreen (PAG) – serienmässig beim AMG 43 4MATIC



H08 + 775 – Zierelemente Holz Linde linestructure anthrazit offenporig – **optional (CHF 0.-)**



O1H + 786 – Zierelemente Holz Walnuss braun offenporig mit Stoff schwarz, **optional (CHF 361.-)**



H39 + 697 – Zierelemente Holz Walnuss Schiffsdeck offenporig, **optional (CHF 735.-)**



H73 + 732 – AMG Zierelemente in Carbon, **optional (CHF 1184.-)**

Mittelkonsole.

Nicht verfügbar mit Hyperscreen (PAG)



757 – Mittelkonsole hochglanzschwarz, **serienmässig**



661 – Mittelkonsole mit feiner Oberflächenstruktur schwarz, **optional (CHF 187.-)**

Serienausstattung

EXTERIEUR.

AMG Leichtmetallräder 50,8 cm (20") im 5-Doppelspeichen-Design (RTM)

Mercedes-AMG Exterieur (PUF)

AMG Styling

AMG Abrisskante (U47)

DIGITAL LIGHT (PAX)

AIRMATIC (489)

Leder schwarz (201A)

Spiegel-Paket (P49)

Akustischer Umfeldschutz (B53)

AMG spezifischer Black-Panel-Kühlergrill mit vertikalen Streben in Silberchrom

Exterieurlackierung in Schwarz (040U)

Scheibenwaschanlage beheizt (875)

AMG Heckstossfänger in Wagenfarbe mit Einlegern in Diffusoroptik in Schwarz glänzend, AMG spezifische Zierelemente mit 3 Lamellen in Silberchrom

Getönte Wärmeschutzverglasung (840)

INTERIEUR.

Mercedes-AMG Interieur (PTF)

AMG Lenkradtasten (U88)

AMG Performance Lenkrad in Leder Nappa (L6J)

Spiegel-Paket (P49)

Soundsystem Advanced (853)

Zierelemente Holz Linde linestructure anthrazit offenporig (H08)

Sicherheitsgurte rot (Y05)

INTERIEUR

AMG Sportpedalanlage

Volldigitales Instrumenten-Display (458)

Media Display (859)

Ambientebeleuchtung (894)

Mittelkonsole schwarz glänzend (757)

Sportsitze (7U4) mit 4-Wege-Lordosenstütze (U22)

Ledernachbildung ARTICO/Mikrofaser DINAMICA

Digitales Radio (537)

Doppelcupholder (309)

Sitzheizung für Fahrer und Beifahrer (873)

Innenraumlicht-Paket (876)

Warnweste für den Fahrer (70B)

Innenhimmel Stoff schwarz (51U)

Klimatisierungsautomatik THERMATIC (580)

AMG Fussmatten (U26)

Beleuchtete AMG Einstiegsleisten mit AMG Schriftzug und Wechselcover (U45)

LADEN

Mode-2-Ladekabel

Mode-3-Ladekabel

Gleichstrom-Ladesystem (DC-Laden) (83B)

Wechselstrom-Ladesystem (AC-Laden) (82B)

Erweiterte Ladeservices und Remote Services Premium inkl. ein Jahr kostenloses Schnellladen bei IONITY (36U)

TECHNIK.

Aktiver Brems-Assistent (258)

Automatische Beifahrerairbag-Abschaltung (U10)

Fahrwerk mit adaptiver Dämpfung (215)

DYNAMIC SELECT (B59)

Erweiterte Features MBUX (355)

Haptisches Gaspedal und ECO-Fahrprogramm

Festplattennavigation (365)

Kneebag (294)

MBUX Premium-Navigation (PBG)

Park-Paket mit Rückfahrkamera (P44)

Vorrüstung für die Übergabe des digitalen Schlüssels (20U)

PRE-SAFE® System (299)

Kommunikationsmodul (LTE Advanced) zur Nutzung von Mercedes me connect Diensten (384)

Fondgurt-Statusanzeige im Kombiinstrument (U01)

Remote Services Premium (34U)

Geschwindigkeitslimit-Assistent (504)

TIREFIT (B51)

Reifendruckkontrolle (475)

Windowbags (290)

Memory-Paket (275)

EQE

Edition 1.





Edition 1.

Preis inkl. MwSt.

CHF **9969.-**



Zeigen Sie Ihren Status als eleganter Pionier der Elektromobilität: Die AMG Line und die 21"-Räder verleihen dem Exterieur Ihres EQE einen sportlichen Touch. Im Fahrzeuginnenraum betont das progressive Design der Electric Art Edition die Kombination aus neva grau und reflexblau. Nur bei der Edition 1 sind Kotflügel und Türschweller geschmückt.



Exterieur:

- AMG Line Exterieur (P31)
- AMG Leichtmetallräder 53,3 cm (21") im Vielspeichen-Design, aerodynamisch optimiert, hochglanzschwarz lackiert und glanzgedreht
- «Edition 1»-Plakette am linken und rechten Kotflügel vorne

Interieur:

- AVANTGARDE Interieur (P14) mit Multifunktions-Sportlenkrad in Leder Nappa (L5C), galvanisierte Lenkradschalt paddles (431)
- Polsterung in Leder Nappa nevagrau/ reflexblau (239A) mit «Edition 1»-Aufdruck
- Oberteil Armaturenbrett und Sicherheitsgurte in Leder Nappa reflexblau, exklusiv für die Edition 1
- Unterteil Armaturenbrett in Nevagrau
- Seitliche und zentrale Lufteinlässe in Silber
- Zierelemente in Holz offenporig braun mit blauem Aufdruck, Aufdruck in Rautenoptik
- Innenhimmel Stoff nevagrau (59U)
- Fussmatten für Sondermodell (U66) mit «Edition 1»-Schriftzug und -Paspel in Reflexblau
- Beleuchtete Einstiegsleisten mit «Edition 1»-Schriftzug in Weiss

EQE

—
Preise.



Motoren.

	Modellnummer	Motor	Batteriekapazität (kWh)	Getriebe	Nennleistung (Höchstleistung) kW (PS)*	Drehmoment (Nm)	CO ₂ (g/km)**	SERIENAUSSTATTUNG
								Preis inkl. MwSt.
EQE 350+	295.121	Elektro	90.56	Automatik für Elektromotor	215 (292)	565	0	CHF 84 300.-
EQE 43 4MATIC	295.132	Elektro	90.56	Automatik für Elektromotor	350 (476)	860	0	CHF 121 100.-

* Die Emissionen variieren je nach der gewählten Sonderausstattung.

** Der Treibstoff-/Stromnormverbrauch wird nach der Messmethode 715/2007/EWG in der gegenwärtig gültigen Fassung ermittelt. Die angegebenen Werte zu Energieverbrauch und CO₂-Emissionen sind Schweizer Werte, diese richten sich nach der Typengenehmigung. Es handelt sich dabei um Werte, die im WLTP-Messzyklus ermittelt wurden. Je nach Fahrweise, Strassen- und Verkehrsverhältnissen, Umwelteinflüssen und Fahrzeugzustand können sich in der Praxis Verbrauchswerte ergeben, die von den angegebenen Werten abweichen. Die Angaben beziehen sich nicht auf ein einzelnes Fahrzeug und sind nicht Bestandteil des Angebots, sondern dienen allein Vergleichszwecken zwischen verschiedenen Fahrzeugtypen. Damit Energieverbräuche unterschiedlicher Antriebsformen (Benzin, Diesel, Gas, Strom usw.) vergleichbar sind, werden sie zusätzlich als sogenannte Benzinäquivalente (Masseinheit für Energie) ausgewiesen. CO₂ ist das für die Erderwärmung hauptverantwortliche Treibhausgas; die mittlere CO₂-Emission aller (markenübergreifend) angebotenen Fahrzeugtypen beträgt 149 g/km für das Jahr 2022; der Zielwert liegt bei 118 g/km.

Aufgrund von Lieferengpässen bei diversen Fahrzeugteilen (vor allem Halbleitern) kommt es eventuell zu einer zeitweise eingeschränkten Verfügbarkeit. Aktuelle Informationen hierzu finden Sie auf unserer Homepage und bei Ihrem Mercedes-Benz Händler.

EQE

Sonder- ausstattung.



Advantage-Paket.

Preis inkl. MwSt.

CHF **3000.-**

1 PAI - Display-Paket.

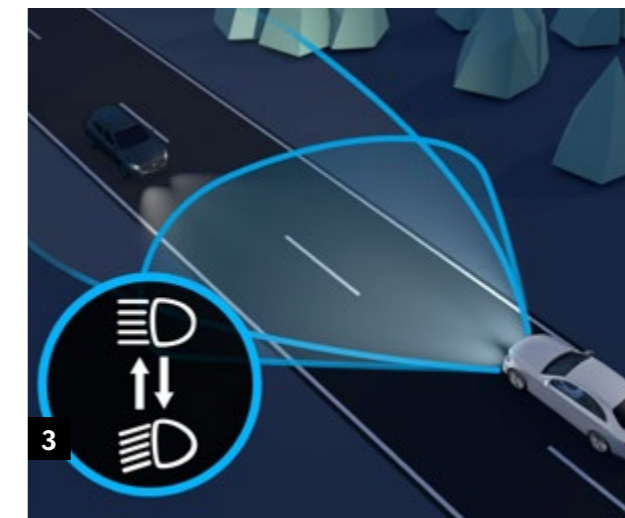
2 897 - Kabelloses Ladesystem für mobile Geräte vorne.

3 608 - Adaptiver Fernlicht-Assistent.

4 P49 - Spiegel-Paket.

5 87B - Flächenbündiger Türgriff.

6 14U - Smartphone-Integration.



Advantage-Plus-Paket.

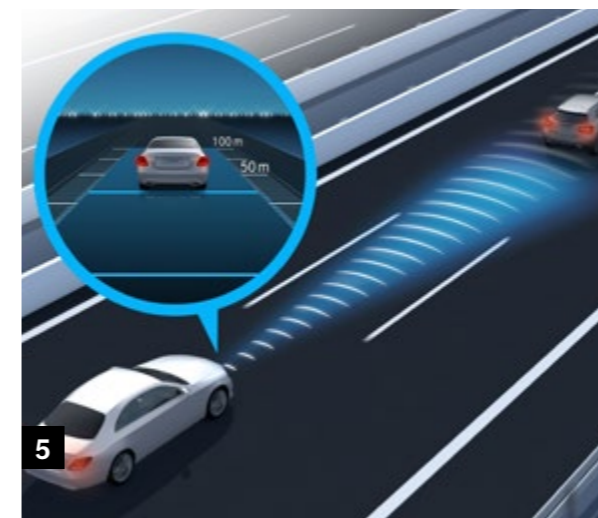
Preis inkl. MwSt.

Von CHF **2300.-**
bis CHF **7300.-**

Umfang Advantage-Paket



- 1** 894 - Ambientebeleuchtung.
- 2** 5B1 - Ablagen unter der Mittelkonsole.
- 3** 275 - Memory-Paket.
- 4** 881+889 - KEYLESS-GO und Kofferraumdeckel-Fernschliessung.
- 5** P79 - Fahrassistenz-Paket.
- 6** U25 - Weiss beleuchtete AMG Einstiegsleisten aus gebürstetem Edelstahl mit AMG Schriftzug.



Premium-Paket.

Preis inkl. MwSt.

Von CHF **8100.-**
bis CHF **14 200.-**

Umfang Advantage-Plus-Paket



- 1** 878 - Aktive Ambientebeleuchtung.
- 2** 810 - Burmester® Surround-Soundsystem.
- 3** 581 - Klimatisierungsautomatik THERMOTRONIC.
- 4** P20 - Fahrassistenz-Paket.
- 5** P35 - MULTIBEAM LED.
- 6** P47 - Park-Paket mit 360°-Kamera.
- 7** P82 - URBAN GUARD Fahrzeugschutz Plus.
- 8** U19 - MBUX Navigation mit Augmented Reality.



Premium-Plus-Paket.

Preis inkl. MwSt.

Von CHF **11 300.-**

bis CHF **17 700.-**

Inhalt des Premium-Pakets



1 413 - Panorama-Schiebedach

2 444 - Head-up-Display

3 72B - USB-Paket Plus

4 PAX - DIGITAL LIGHT



Sport-Paket Black.

Nur verfügbar mit PYF/PYH

Preis inkl. MwSt.

CHF **947.-**

- **Spiegelfuss in Schwarz.**
- **Bordkantenzierstäbe und Fenstereinfassungen in Schwarz.**
- **Getönte Wärmeschutzverglasung (840) von der B-Säule bis zum Heck.**
- **Zierelemente in den Türen in Schwarz verchromt.**
- **A-Wing-Zierelement in Schwarz verchromt.**
- **Zierelemente mit zwei Lamellen an der Heckschürze in Schwarz verchromt.**



Abgebildetes Fahrzeug mit optionalen Rädern (RWI)

AMG Sport-Paket Black.

Preis inkl. MwSt.

CHF **1184.-**

- Aussenspiegel in Hochglanzschwarz, bei schwarzer Unilackierung in Wagenfarbe lackiert, die schwarze Lackierung wird spezifiziert.
- Bordkantenzierstäbe und Fenstereinfassungen in Schwarz.
- Getönte Wärmeschutzverglasung (840) ab der B-Säule bis zum Heck, Wegfall abgedunkelte Scheiben (U50).
- Zierleiste in den Türen in Schwarz verchromt.
- A-Wing-Zierelement in Schwarz verchromt.
- Zierelemente mit drei Lamellen an der Heckschürze in Schwarz verchromt.



Lackierungen.



149U - Polarweiss



040U - Schwarz



Metallic

197U - Obsidianschwarz



Metallic

831U - Graphitgrau



Metallic

922U - Hightechsilber



Metallic

970U - Spektralblau



Metallic

992U - Selenitgrau



Manufaktur

818U - Graphitgrau magno MANUFAKTUR



Manufaktur

885U - Weiss opalith bright MANUFAKTUR



Manufaktur

956U - Alpingrau uni MANUFAKTUR



Manufaktur

996U - Hyazinthrot metallic MANUFAKTUR

Lackierungen.

CODE	AUSSTATTUNG	Preis in CHF inkl. MwSt.	EQE 350+	EQE 43 4MATIC
149U	Polarweiss Nicht kompatibel mit 239A/799/P19	0.-	<input type="radio"/>	<input type="radio"/>
040U	Schwarz Nicht kompatibel mit 239A/799/P19	400.-	<input checked="" type="radio"/>	<input checked="" type="radio"/>
197U	Obsidianschwarz Kompatibel mit P19	1300.- 0.-	<input checked="" type="radio"/> <input type="radio"/>	<input checked="" type="radio"/> <input type="radio"/>
831U	Graphitgrau Kompatibel mit P19	1300.- 0.-	<input checked="" type="radio"/> <input type="radio"/>	<input checked="" type="radio"/> <input type="radio"/>
922U	Hightechsilber Nicht kompatibel mit 239A/799/P19	1300.-	<input checked="" type="radio"/>	<input checked="" type="radio"/>
970U	Spektralblau Kompatibel mit P19	1300.- 0.-	<input checked="" type="radio"/> <input type="radio"/>	<input checked="" type="radio"/> <input type="radio"/>
992U	Selenitgrau Nicht kompatibel mit 239A/799/P19	1300.-	<input checked="" type="radio"/>	<input checked="" type="radio"/>

● Gegen Aufpreis erhältlich ○ Ohne Aufpreis erhältlich **S** Serienausstattung – Nicht verfügbar

Aufgrund von Lieferengpässen bei diversen Fahrzeugteilen (vor allem Halbleitern) kommt es eventuell zu einer zeitweise eingeschränkten Verfügbarkeit. Aktuelle Informationen hierzu finden Sie auf unserer Homepage und bei Ihrem Mercedes-Benz Händler.

Lackierungen.

CODE	AUSSTATTUNG	Preis in CHF inkl. MwSt.	EQE 350+	EQE 43 4MATIC
818U	Graphitgrau magno MANUFAKTUR	3600.-	●	●
	Kompatibel mit P19	2500.-	●	—
885U	Weiss opalith bright MANUFAKTUR	2300.-	●	●
	Kompatibel mit P19	1200.-	●	—
956U	Alpingrau uni MANUFAKTUR	2300.-	●	●
	Kompatibel mit P19	1200.-	●	—
996U	Hyazinthrot metallic MANUFAKTUR	2300.-	●	●
	Nicht kompatibel mit 239A/799/P19			

● Gegen Aufpreis erhältlich ○ Ohne Aufpreis erhältlich **S** Serienausstattung — Nicht verfügbar

Aufgrund von Lieferengpässen bei diversen Fahrzeugteilen (vor allem Halbleitern) kommt es eventuell zu einer zeitweise eingeschränkten Verfügbarkeit. Aktuelle Informationen hierzu finden Sie auf unserer Homepage und bei Ihrem Mercedes-Benz Händler.

Ausstattungslinien und Pakete.

CODE	AUSSTATTUNG	Preis in CHF inkl. MwSt.	EQE 350+	EQE 43 4MATIC
PYC	Advantage-Paket Umfang: Kabelloses Ladesystem für mobile Geräte vorne (897), Smartphone-Integration (14U), Display-Paket (PAI), Spiegel-Paket (P49)	3000.-	●	—
(PYM)	Advantage-Plus-Paket Umfang: Kabelloses Ladesystem für mobile Geräte vorne (897), Smartphone-Integration (14U), Display-Paket (PAI), adaptiver Fernlicht-Assistent (608), Spiegel-Paket (P49), Memory-Paket (275), Ablagen unter der Mittelkonsole (5B1), Fahrassistenz-Paket (P79), beleuchtete Einstiegsleisten mit Mercedes-Benz Schriftzug (U25), KEYLESS-GO und Kofferraumdeckel-Fernschliessung (881), Ambientebeleuchtung (894)	7300.-	●	—
PYN	Premium-Paket Umfang: Kabelloses Ladesystem für mobile Geräte vorne (897), Smartphone-Integration (14U), Display-Paket (PAI), adaptiver Fernlicht-Assistent (608), Spiegel-Paket (P49), Memory-Paket (275), Ablagen unter der Mittelkonsole (5B1), beleuchtete Einstiegsleisten mit Mercedes-Benz Schriftzug (U25), KEYLESS-GO und Kofferraumdeckel-Fernschliessung (881+889), Park-Paket mit 360°-Kamera (P47), MULTIBEAM LED (P35), Fahrassistenz-Paket Plus (P20), MBUX Navigation mit Augmented Reality (U19), Burmester® Surround-Soundsystem (810), URBAN GUARD Fahrzeugschutz Plus (P82), Klimatisierungsautomatik THERMOTRONIC (581)	14 200.-	●	—
PYO	Premium-Plus-Paket Umfang: Kabelloses Ladesystem für mobile Geräte vorne (897), Smartphone-Integration (14U), Display-Paket (PAI), adaptiver Fernlicht-Assistent (608), Spiegel-Paket (P49), Memory-Paket (275), Ablagen unter der Mittelkonsole (5B1), beleuchtete Einstiegsleisten mit Mercedes-Benz Schriftzug (U25), KEYLESS-GO und Kofferraumdeckel-Fernschliessung (881+889), Park-Paket mit 360°-Kamera (P47), MULTIBEAM LED (P35), Fahrassistenz-Paket Plus (P20), MBUX Navigation mit Augmented Reality (U19), Burmester® Surround-Soundsystem (810), URBAN GUARD Fahrzeugschutz Plus (P82), Klimatisierungsautomatik THERMOTRONIC (581), Head-up-Display (444), USB-Paket Plus (72B), Panorama-Schiebedach (413)	17 700.-	●	—

● Gegen Aufpreis erhältlich ○ Ohne Aufpreis erhältlich **S** Serienausstattung — Nicht verfügbar

Aufgrund von Lieferengpässen bei diversen Fahrzeugteilen (vor allem Halbleitern) kommt es eventuell zu einer zeitweise eingeschränkten Verfügbarkeit. Aktuelle Informationen hierzu finden Sie auf unserer Homepage und bei Ihrem Mercedes-Benz Händler.

Ausstattungslinien und Pakete.

CODE	AUSSTATTUNG	Preis in CHF inkl. MwSt.	EQE 350+	EQE 43 4MATIC
P55	<p>Sport-Paket Black</p> <p>Umfang: Aussenspiegel in Hochglanzschwarz, bei schwarzer Unilackierung in Wagenfarbe lackiert, Spiegelfuss in Schwarz, Bordkanten und Fenstereinfassungen mit schwarzen Zierelementen, getönte Wärmeschutzverglasung (840), optional keine getönte Wärmeschutzverglasung (U50), Zierelemente in Schwarz verchromt ab der B-Säule bis zum Fahrzeugheck sowie an den Türen, Zierelemente mit zwei Lamellen an der Heckklappe in Schwarz verchromt, Kühllufteinlässe in Schwarz verchromt</p> <p>Kompatibel mit PYF/PYH</p>	1433.-	●	—
P60	<p>AMG Sport-Paket Black</p> <p>Umfang: Aussenspiegelgehäuse in Hochglanzschwarz, bei schwarzer Standardlackierung in Wagenfarbe lackiert. Spiegelfuss in Schwarz. Bordkantenzierstäbe und Fenstereinfassungen in Schwarz. Getönte Wärmeschutzverglasung (840) ab der B-Säule, optional keine getönte Wärmeschutzverglasung (U50). Zierleiste in den Türen in Schwarz verchromt. A-Wing-Zierelement, Frontsplitter und horizontale Lamellen an den äusseren Kühllufteinlässen in Schwarz verchromt. Zierelemente mit drei Lamellen an der Heckschürze in Schwarz verchromt.</p> <p>Kompatibel mit PYB</p>	698.-	—	●
PYD	<p>Electric Art Line Exterieur</p> <p>Umfang: Black-Panel-Kühlergrill mit Mercedes Zentralstern, Frontschürze mit Chromzieren in oberen und unteren Bereich, Heckschürze in Wagenfarbe mit Unterteil in Graphitgrau metallic und Chromzieren, Seitenschweller in Graphitgrau mit Chromeinlegern, Leichtmetallräder 48,3 cm (19") im 5-Speichen-Design (R39), schwarz lackiert und glanzgedreht</p>	650.-	●	—
PYF	<p>AMG Line Exterieur</p> <p>Umfang: Black-Panel-Kühlergrill mit Mercedes Zentralstern, AMG Styling mit AMG Frontstossfänger in Wagenfarbe mit A-Wing in Hochglanzschwarz und Chromzieren, Frontsplitter in Hochglanzschwarz, AMG Heckstossfänger in Wagenfarbe mit Einlegern in Diffusoroptik in Schwarz glänzend, Doppel-Zierleiste in Chrom, Seitenschweller in Schwarz glänzend und mit Chromzieren an den Türen, schwarze Zierelemente im Kühlergrill, AMG Leichtmetallräder 48,3 cm (19") im 5-Speichen-Design (RRH) in Schwarz, getönte Wärmeschutzverglasung (840)</p> <p>Kompatibel mit P19</p>	3300.-	●	—
		500.-	●	—

● Gegen Aufpreis erhältlich ○ Ohne Aufpreis erhältlich **S** Serienausstattung — Nicht verfügbar

Aufgrund von Lieferengpässen bei diversen Fahrzeugteilen (vor allem Halbleitern) kommt es eventuell zu einer zeitweise eingeschränkten Verfügbarkeit. Aktuelle Informationen hierzu finden Sie auf unserer Homepage und bei Ihrem Mercedes-Benz Händler.

Ausstattungslinien und Pakete.

CODE	AUSSTATTUNG	Preis in CHF inkl. MwSt.	EQE 350+	EQE 43 4MATIC
PYH	<p>AMG Line Exterieur und AMG Line Interieur</p> <p>Umfang: Black-Panel-Kühlergrill mit Mercedes Zentralstern, AMG Styling mit AMG Frontstossfänger in Wagenfarbe, A-Wing in Schwarz glänzend verchromt, Frontsplitter in Hochglanzchrom mit Flics und Finnen an den Lufteinlässen links und rechts in Schwarz glänzend und Chromzierelement, AMG Heckschürze in Wagenfarbe mit Einlegern in Diffusoroptik in Schwarz glänzend, Doppel-Zierleiste in Chrom und Flics an den Luftauslässen links und rechts in Strukturschwarz, Seitenschwellerverkleidung in Hochglanzschwarz und Türzierleisten in Chrom, schwarze Zierelemente im Kühlergrill, AMG Leichtmetallräder 48,3 cm (19") im 5-Speichen-Design (RRH) in Schwarz mit Aerodynamikelementen in Tantalgrau matt, getönte Wärmeschutzverglasung (840)</p> <p>Multifunktions-Sportlenkrad in Leder Nappa, unten abgeflacht (L5C) und galvanisierte Lenkradschaltpaddles (431) in Silberchrom, Sportsitze (7U4) mit 4-Wege-Lordosenstütze (U22) in Mikrofaser ARTICO/MICROCUT schwarz/spacegrau (651A) mit roten Ziernähten, Armaturenbrett und Sicherheitsgurte in Ledernachbildung ARTICO spacegrau mit NEOTEX-Feinstruktur und roten Ziernähten, Ambientebeleuchtung (891), Zierelemente Holz Linde linestructure anthrazit offenporig (H08), AMG Sportpedalanlage aus gebürstetem Edelstahl mit schwarzen Gumminoppen, Innenhimmel Stoff schwarz (51U), AMG Fussmatten (U26), beleuchtete Einstiegsleisten mit Mercedes-Benz Schriftzug (U25)</p> <p>Kompatibel mit PYM/PYN/PYO</p> <p>Kompatibel mit P19</p>	<p>5200.-</p> <p>5000.-</p> <p>2400.-</p>	<p>●</p> <p>●</p> <p>●</p>	<p>—</p> <p>—</p> <p>—</p>
P19	<p>Edition 1</p> <p>Umfang: Exterieurmerkmale der Edition 1: AMG Line Exterieur (P31), Panorama-Schiebedach (413), AMG Leichtmetallräder 53,3 cm (21") Aero im Vielspeichen-Design (RWI), «Edition 1»-Plakette am linken und rechten Kotflügel vorne. Interieurmerkmale der Edition 1: AVANTGARDE Interieur (P14), Multifunktions-Sportlenkrad in Leder Nappa grau (L5C) mit galvanisierten Lenkradschaltpaddles (431), Polsterung in Leder Nappa nevaugrau/reflexblau (239A), Komfortsitze (7U2) mit 4-Wege-Lordosenstütze (U22) und Konturbeleuchtung, Multikontursitze vorne (399), Oberteil Armaturenbrett und Sicherheitsgurte in Leder Nappa reflexblau, Zierelemente Holz Walnuss Schiffsdeck offenporig (H39), Design-Gurtschlösser vorne und hinten (561), Fussmatten für Sondermodell (U66) mit «Edition 1»-Schriftzug und -Paspel in Reflexblau, Exterieurlackierung in Obsidianschwarz metallic (197U)</p>	<p>9969.-</p>	<p>●</p>	<p>—</p>

● Gegen Aufpreis erhältlich ○ Ohne Aufpreis erhältlich **S** Serienausstattung — Nicht verfügbar

Aufgrund von Lieferengpässen bei diversen Fahrzeugteilen (vor allem Halbleitern) kommt es eventuell zu einer zeitweise eingeschränkten Verfügbarkeit. Aktuelle Informationen hierzu finden Sie auf unserer Homepage und bei Ihrem Mercedes-Benz Händler.

Interieurdesign/Display-Paket (PAI).

CODE	AUSSTATTUNG	Preis in CHF inkl. MwSt.	EQE 350+	EQE 43 4MATIC
H51	Zierelemente mit feiner Oberflächenstruktur schwarz Nicht kompatibel mit 01H/231A/239A/249A/331/51H/535/651A/732/775/786/799/7U4/860/H08/H39/H67/H73/P19/PYH/PAG/U17/U26/Y05	0.-	S	—
51H + 331	Hinterleuchtete Zierelemente mit Mercedes-Benz Pattern Nicht kompatibel mit 01H/535/732/775/786/860/H08/H39/H67/H73/PAG Nicht kompatibel mit 239A/799/H51/P19 Nur verfügbar mit 331	299.- 174.-	● —	— ●
	Kompatibel mit Code PYH	174.-	●	—
H08	Zierelemente Holz Linde linestructure anthrazit offenporig Nicht kompatibel mit 01H/331/51H/732/786/H39/H67/H73 Nicht kompatibel mit 239A/799/H51/P19	361.- 0.-	● —	— S
	Kompatibel mit Code PYH	0.-	○	—
	Kompatibel mit Code PYH	0.-	—	○
H67	Zierelemente 3-D-Reliefoptik anthrazit Nicht kompatibel mit 01H/535/732/775/786/860/H08/H39/H67/H73/PAG Nicht kompatibel mit 239A/799/H51/P19	611.- 486.-	● —	— ●
	Kompatibel mit Code PYH	486.-	●	—

● Gegen Aufpreis erhältlich ○ Ohne Aufpreis erhältlich S Serienausstattung — Nicht verfügbar

Aufgrund von Lieferengpässen bei diversen Fahrzeugteilen (vor allem Halbleitern) kommt es eventuell zu einer zeitweise eingeschränkten Verfügbarkeit. Aktuelle Informationen hierzu finden Sie auf unserer Homepage und bei Ihrem Mercedes-Benz Händler.

Interieurdesign/Display-Paket (PAI).

CODE	AUSSTATTUNG	Preis in CHF inkl. MwSt.	EQE 350+	EQE 43 4MATIC
01H	Zierelemente Holz Walnuss braun offenporig mit Stoff schwarz	611.-	●	—
	Nicht kompatibel mit 239A/799/H51/P19	486.-	—	●
	Nicht kompatibel mit 331/51H/732/775/H08/H39/H67/H73			
	Kompatibel mit Code PYH	390.-	●	—
H39	Zierelemente Holz Walnuss Schiffsdeck offenporig	860.-	●	—
	Nicht kompatibel mit 01H/535/732/775/786/860/H08/H39/H67/H73/PAG	735.-	—	●
	Nicht kompatibel mit 239A/799/H51/P19			
	Kompatibel mit Code PYH	590.-	●	—
661	Mittelkonsole mit feiner Oberflächenstruktur schwarz	187.-	●	●
	Nicht kompatibel mit 535/732/775/786/860/H73/799			

● Gegen Aufpreis erhältlich ○ Ohne Aufpreis erhältlich **S** Serienausstattung — Nicht verfügbar

Aufgrund von Lieferengpässen bei diversen Fahrzeugteilen (vor allem Halbleitern) kommt es eventuell zu einer zeitweise eingeschränkten Verfügbarkeit. Aktuelle Informationen hierzu finden Sie auf unserer Homepage und bei Ihrem Mercedes-Benz Händler.

Interieurdesign/Hyperscreen (PAG).

CODE	AUSSTATTUNG	Preis in CHF inkl. MwSt.	EQE 350+	EQE 43 4MATIC
H08 + 775	Zierelemente Holz Linde linestructure anthrazit offenporig Nicht kompatibel mit 01H/331/51H/732/786/H39/H67/H73 Nicht kompatibel mit 239A/799/H51/P19 Nur verfügbar mit PYD/PYH/PYN/PYO	0.-	—	○
01H + 786	Zierelemente Holz Walnuss braun offenporig mit Stoff schwarz Nicht kompatibel mit 239A/799/H51/P19 Nicht kompatibel mit 331/51H/732/775/H08/H39/H67/H73	361.-	—	●
H39 + 697	Zierelemente Holz Walnuss Schiffsdeck offenporig Nicht kompatibel mit 01H/331/51H/535/732/775/786/860/H08/H67/H73 Nicht kompatibel mit 239A/799/H51/P19 Nur verfügbar mit PYD/PYH/PYN/PYO	735.-	—	●
H73 + 732	AMG Zierelemente Carbon Nicht kompatibel mit 01H/331/458/464/51H/534/775/786/859/868/894/H08/H39/H67/PAI/PYC Nicht kompatibel mit 239A/799/H51/P19 Nur verfügbar mit PAG Nur verfügbar mit PYD/PYH/PYN/PYO	1184.-	—	●

Sonderausstattung.

CODE	AUSSTATTUNG	Preis in CHF inkl. MwSt.	EQE 350+	EQE 43 4MATIC
U47	AMG Abrisskante Nicht kompatibel mit PYD/P76/U97 Nur kompatibel mit PYF/PYH+[RRH/RRM/RRP/RWI]	436.- 0.-	● -	- S
U70	Bremssättel rot lackiert Nicht kompatibel mit B06/B07	847.-	-	●
U97	AMG Abrisskante in Schwarz glänzend Nicht kompatibel mit U47 Nur kompatibel mit P60	312.-	-	●
L6K	AMG Performance Lenkrad in Leder Nappa/Mikrofaser DINAMICA Nicht kompatibel mit 859A/L6J Nur kompatibel mit U88	523.-	-	●
B07	AMG Keramik Hochleistungs-Verbundbremsanlage Nicht kompatibel mit B06/RTM/U70	5233.-	-	●
U49	Klappe für elektrisches Laden Nicht kompatibel mit 301A/458/859/PYC	156.-	●	●

● Gegen Aufpreis erhältlich ○ Ohne Aufpreis erhältlich **S** Serienausstattung - Nicht verfügbar

Aufgrund von Lieferengpässen bei diversen Fahrzeugteilen (vor allem Halbleitern) kommt es eventuell zu einer zeitweise eingeschränkten Verfügbarkeit. Aktuelle Informationen hierzu finden Sie auf unserer Homepage und bei Ihrem Mercedes-Benz Händler.

Sonderausstattung.

CODE	AUSSTATTUNG	Preis in CHF inkl. MwSt.	EQE 350+	EQE 43 4MATIC
5U4	Kühlergrill mit Mercedes-Benz Pattern (Sternmuster) Nicht kompatibel mit 27R/P76 Nur kompatibel mit 235/PYD/PYF/PYH	374.-	●	●
87B	Flächenbündiger Türgriff Nur verfügbar mit PYC/PYM/PYN/PYO Nicht kompatibel mit 458/5B1/697/732/775/786/859/860/878/889/H73/K32/K33/K34/P17/P20/P24/P47/PAF/PAG/PYM/PYN/PYO/ U19/U49/233/266/292/513/546/859A Nur kompatibel mit 16U+17U+258+464+534+PAI+868+PYC/PYM/PYN/PYO Kompatibel mit PYC/PYM/PYN/PYO	436.- 0.-	● ○	● ○
413	Panorama-Schiebedach Nicht kompatibel mit 550 Kompatibel mit PYO	1894.- 0.-	● ○	● ○
608	Adaptiver Fernlicht-Assistent Nicht kompatibel mit 318/628 Nur kompatibel mit 632 Kompatibel mit PAX Kompatibel mit PYC/PYM/PYN/PYO	224.- 0.- 0.-	● ○ ○	● ○ ○

● Gegen Aufpreis erhältlich ○ Ohne Aufpreis erhältlich **S** Serienausstattung – Nicht verfügbar

Aufgrund von Lieferengpässen bei diversen Fahrzeugteilen (vor allem Halbleitern) kommt es eventuell zu einer zeitweise eingeschränkten Verfügbarkeit. Aktuelle Informationen hierzu finden Sie auf unserer Homepage und bei Ihrem Mercedes-Benz Händler.

Sonderausstattung.

CODE	AUSSTATTUNG	Preis in CHF inkl. MwSt.	EQE 350+	EQE 43 4MATIC
P35	<p>MULTIBEAM LED</p> <p>Nur verfügbar mit (PYN)</p> <p>Umfasst die Codes 318+628 [608]</p> <p>Nicht kompatibel mit 218/234/27R/301A/458/504/859/894/P24/P44/P76/PAX/PYC/PYO</p> <p>Nur kompatibel mit 16U+17U+233+266+513+546+P20+235+241+242+243+K33+PYN+U10</p> <p>Kompatibel mit PYN</p>	1682.-	●	—
		0.-	○	—
PAX	<p>DIGITAL LIGHT</p> <p>Umfasst die Codes 30U+318+628 [608]</p> <p>Nicht kompatibel mit P35</p> <p>Kompatibel mit PYC/PYM</p> <p>Kompatibel mit PYN</p> <p>Kompatibel mit PYO</p>	2212.-	●	—
		0.-	—	○
		1987.-	●	—
		530.-	●	—
		0.-	○	—
550	<p>Anhängervorrichtung und ESP® mit Antriebsschlupfregelung</p> <p>Nicht kompatibel mit 27R/P76</p> <p>Nicht kompatibel mit 413</p>	1047.-	●	●

Sonderausstattung.

CODE	AUSSTATTUNG	Preis in CHF inkl. MwSt.	EQE 350+	EQE 43 4MATIC
596	Wärme- und geräuschkämmendes Verbundglas mit Einbruchschutz Nur verfügbar mit (PAF) Nicht kompatibel mit 234/458/504/859/PYC/PYM/258 Nur kompatibel mit 233+266+513+546/243+U10/K32+K34+P20	0.-	<input type="radio"/>	<input type="radio"/>
P54	URBAN GUARD Fahrzeugschutz Kompatibel mit 383/384	548.- 586.-	<input checked="" type="radio"/>	<input checked="" type="radio"/>
P82	URBAN GUARD Fahrzeugschutz Plus Umfasst die Codes 551+882 Nur kompatibel mit PYN/PYO Kompatibel mit PYN/PYO	648.- 0.-	<input checked="" type="radio"/>	<input checked="" type="radio"/>
R03	Sportreifen Nicht kompatibel mit R01/R66 Nur kompatibel mit B51+[59R/60R/65R/R61/RRP]	374.-	<input checked="" type="radio"/>	<input type="radio"/>

● Gegen Aufpreis erhältlich ○ Ohne Aufpreis erhältlich **S** Serienausstattung – Nicht verfügbar

Aufgrund von Lieferengpässen bei diversen Fahrzeugteilen (vor allem Halbleitern) kommt es eventuell zu einer zeitweise eingeschränkten Verfügbarkeit. Aktuelle Informationen hierzu finden Sie auf unserer Homepage und bei Ihrem Mercedes-Benz Händler.

Sonderausstattung.

CODE	AUSSTATTUNG	Preis in CHF inkl. MwSt.	EQE 350+	EQE 43 4MATIC
840	Getönte Wärmeschutzverglasung Nicht kompatibel mit U50	486.-	●	●
	Kompatibel mit P55	0.-	○	—
	Kompatibel mit P60	0.-	—	○
	Kompatibel mit PYB	0.-	—	○
	Kompatibel mit PYF/PYH	0.-	○	—
PAF	Akustik-Komfort-Paket Umfasst den Code 596 Nicht kompatibel mit 234/458/504/859/PYC/258/PYM/301A/894 Nur kompatibel mit 233+266+513+546/243+U10/K32+K34+P20	1121.-	●	●
U50	Wegfall abgedunkelte Scheiben Nicht kompatibel mit 27R/P76/840 Nur kompatibel mit P60/PYF/PYH	0.-	○	○
72B	USB-Paket Plus	312.-	●	●
	Kompatibel mit PYO	0.-	○	○

● Gegen Aufpreis erhältlich ○ Ohne Aufpreis erhältlich **S** Serienausstattung — Nicht verfügbar

Aufgrund von Lieferengpässen bei diversen Fahrzeugteilen (vor allem Halbleitern) kommt es eventuell zu einer zeitweise eingeschränkten Verfügbarkeit. Aktuelle Informationen hierzu finden Sie auf unserer Homepage und bei Ihrem Mercedes-Benz Händler.

Sonderausstattung.

CODE	AUSSTATTUNG	Preis in CHF inkl. MwSt.	EQE 350+	EQE 43 4MATIC
810	Burmester® Surround-Soundsystem Nicht kompatibel mit 853 Nur kompatibel mit 22U + 32U Kompatibel mit PYN/PYO	1383.- 910.- 0.-	● - ○	- ● ○
14U	Smartphone-Integration Nur kompatibel mit 16U+17U Kompatibel mit PYC/PYM/PYN/PYO	498.- 0.-	● ○	● ○
897	Kabelloses Ladesystem für mobile Geräte vorne Nicht kompatibel mit 899 Kompatibel mit PYC/PYM/PYN/PYO	249.- 0.-	● ○	● ○
899	Multifunktions-Telefonie Nicht kompatibel mit 503/897	611.-	●	●
543	Ausziehbare Sonnenblende Nur kompatibel mit 61U	118.-	●	●

● Gegen Aufpreis erhältlich ○ Ohne Aufpreis erhältlich **S** Serienausstattung - Nicht verfügbar

Aufgrund von Lieferengpässen bei diversen Fahrzeugteilen (vor allem Halbleitern) kommt es eventuell zu einer zeitweise eingeschränkten Verfügbarkeit. Aktuelle Informationen hierzu finden Sie auf unserer Homepage und bei Ihrem Mercedes-Benz Händler.

Sonderausstattung.

CODE	AUSSTATTUNG	Preis in CHF inkl. MwSt.	EQE 350+	EQE 43 4MATIC
Y05	Sicherheitsgurte rot Nicht kompatibel mit 428/436/799/7U2/H51/L3E/P14/PYD/P19/P76/U12/59U/U17/859A Nur kompatibel mit [231A/651A]+[RRH/RRM/RRP/RWI]	374.- 0.-	● -	- ○
443	Lenkradheizung Nicht kompatibel mit 301A/458/859 Nur kompatibel mit 241+242+275+P49/PYM/PYN/PYO	324.-	●	●
581	Klimatisierungsautomatik THERMOTRONIC Nicht kompatibel mit 301A/458/580/859 Nur kompatibel mit 241+242+275+P49/PYC/PYM/PYN/PYO Kompatibel mit PYN/PYO	835.- 0.-	● ○	● ○
P53	ENERGIZING AIR CONTROL Umfasst den Code 914	561.-	●	●

● Gegen Aufpreis erhältlich ○ Ohne Aufpreis erhältlich **S** Serienausstattung – Nicht verfügbar

Aufgrund von Lieferengpässen bei diversen Fahrzeugteilen (vor allem Halbleitern) kommt es eventuell zu einer zeitweise eingeschränkten Verfügbarkeit. Aktuelle Informationen hierzu finden Sie auf unserer Homepage und bei Ihrem Mercedes-Benz Händler.

Sonderausstattung.

CODE	AUSSTATTUNG	Preis in CHF inkl. MwSt.	EQE 350+	EQE 43 4MATIC
U25	Beleuchtete Einstiegsleisten mit Mercedes-Benz Schriftzug Nicht kompatibel mit 301A Nur kompatibel mit PYH/PYM/PYN/PYO Kompatibel mit PYM/PYN/PYO/PYH	187.- 0.-	● ○	— —
256	AMG Track Pace Nicht kompatibel mit 458/859	312.-	●	●
444	Head-up-Display Nur kompatibel mit PYD/PYH/PYM/PYN/PYO/P19 Kompatibel mit Code PYO	1308.- 0.-	● ○	● ○
PAG	MBUX Hyperscreen Umfasst die Codes 321+535+860 Nicht kompatibel mit 331/51H/894/H39/H67/PYC/H51 Nur kompatibel mit PYD/PYH/PYN/PYO Kompatibel mit PYN/PYO	1031.- 8972.-	—	●
U19	MBUX Augmented Reality für Navigation Nicht kompatibel mit 239/301A/894/P79/458/859/PYC/PYM Nur kompatibel mit 235 Kompatibel mit PYN/PYO	486.- 0.-	● ○	● ○

● Gegen Aufpreis erhältlich ○ Ohne Aufpreis erhältlich **S** Serienausstattung — Nicht verfügbar

Aufgrund von Lieferengpässen bei diversen Fahrzeugteilen (vor allem Halbleitern) kommt es eventuell zu einer zeitweise eingeschränkten Verfügbarkeit. Aktuelle Informationen hierzu finden Sie auf unserer Homepage und bei Ihrem Mercedes-Benz Händler.

Sonderausstattung.

CODE	AUSSTATTUNG	Preis in CHF inkl. MwSt.	EQE 350+	EQE 43 4MATIC
878	Aktive Ambientebeleuchtung Nicht kompatibel mit 239/301A/894/P79/458/859/PYC/PYM Kompatibel mit PYN/PYO	797.- 0.-	● ○	● ○
894	Ambientebeleuchtung Nur verfügbar mit (PYM) Nicht kompatibel mit 233/266/292/458/546/732/775/786/859/860/878/H73/K32/K33/P24/P47/PAF/PAG/PYC/PYN/PYO/U19 Nicht kompatibel mit 27R/301A/799/P35/P76/513/859A/K34/P20 Nur kompatibel mit 16U+17U+241+242+891+PYM+358 Kompatibel mit PYM/PYN/PYO	249.- 0.-	● ○	● ○
61U	Innenhimmel in Mikrofaser DINAMICA schwarz Nicht kompatibel mit 109A/119A/209A/219A/239A/249A/814A/51U/59U/859A Nur kompatibel mit 543	1994.-	●	●
275	Memory-Paket Nicht kompatibel mit 301A/458/859 Nur kompatibel mit 241+242+P49/PYC/PYM/PYN/PYO Kompatibel mit PYM/PYN/PYO	1433.- 0.- 0.-	● - ○	- ○ -

● Gegen Aufpreis erhältlich ○ Ohne Aufpreis erhältlich **S** Serienausstattung - Nicht verfügbar

Aufgrund von Lieferengpässen bei diversen Fahrzeugteilen (vor allem Halbleitern) kommt es eventuell zu einer zeitweise eingeschränkten Verfügbarkeit. Aktuelle Informationen hierzu finden Sie auf unserer Homepage und bei Ihrem Mercedes-Benz Händler.

Sonderausstattung.

CODE	AUSSTATTUNG	Preis in CHF inkl. MwSt.	EQE 350+	EQE 43 4MATIC
399	Multikontursitze vorne Nicht kompatibel mit 301A/458/859/U22 Nur kompatibel mit 241+242+275+P49+U10/PYM/PYN/PYO	1819.-	●	●
401	Sitzklimatisierung vorne Nicht kompatibel mit 301A/458/859/873 Nur kompatibel mit 241+242+275+P49/PYM/PYN/PYO	922.-	●	●
872	Sitzheizung im Fond	449.-	●	●
P16	Fahranfänger- und Parkdienstmodus Umfasst die Codes 40U+41U	62.-	●	●
524	Ladeschutz Nur kompatibel mit 818U	0.-	○	○
B67	Fahrzeugschlüssel in Schwarz glänzend mit Gehäuse in Hochglanzchrom Nicht kompatibel mit B60	0.-	○	○
682	Feuerlöscher	150.-	●	●
293	Sidebags im Fond	474.-	●	●

● Gegen Aufpreis erhältlich ○ Ohne Aufpreis erhältlich **S** Serienausstattung – Nicht verfügbar

Aufgrund von Lieferengpässen bei diversen Fahrzeugteilen (vor allem Halbleitern) kommt es eventuell zu einer zeitweise eingeschränkten Verfügbarkeit. Aktuelle Informationen hierzu finden Sie auf unserer Homepage und bei Ihrem Mercedes-Benz Händler.

Sonderausstattung.

CODE	AUSSTATTUNG	Preis in CHF inkl. MwSt.	EQE 350+	EQE 43 4MATIC
234	<p>Totwinkel-Assistent</p> <p>Nicht kompatibel mit 233/266/292/513/546/K32/K33/K34/P20/PAF/PYN/301A/458/859/P35/859A</p> <p>Nur kompatibel mit 241+242+275+P49/258/PYM/PYN/PYO</p> <p>Kompatibel mit P79</p> <p>Kompatibel mit PYM/PYN/PYO</p>	<p>561.-</p> <p>0.-</p> <p>0.-</p>	<p>●</p> <p>○</p> <p>○</p>	<p>●</p> <p>—</p> <p>○</p>
P20	<p>Fahrassistenz-Paket Plus</p> <p>Umfasst die Codes 233+262+266+272+292+513+546</p> <p>Nicht kompatibel mit 234/458/504/859/PYC/PYM/258/301A/894</p> <p>Nur kompatibel mit 243+K32+K34+U10</p> <p>Kompatibel mit Code PYN/PYO</p>	<p>3028.-</p> <p>0.-</p>	<p>●</p> <p>○</p>	<p>●</p> <p>○</p>

● Gegen Aufpreis erhältlich ○ Ohne Aufpreis erhältlich **S** Serienausstattung — Nicht verfügbar

Aufgrund von Lieferengpässen bei diversen Fahrzeugteilen (vor allem Halbleitern) kommt es eventuell zu einer zeitweise eingeschränkten Verfügbarkeit. Aktuelle Informationen hierzu finden Sie auf unserer Homepage und bei Ihrem Mercedes-Benz Händler.

Sonderausstattung.

CODE	AUSSTATTUNG	Preis in CHF inkl. MwSt.	EQE 350+	EQE 43 4MATIC
P79	<p>Fahrassistenz-Paket</p> <p>Nur verfügbar mit (PYM)</p> <p>Umfasst die Codes 234+239+243</p> <p>Nicht kompatibel mit 27R/292/301A/458/859/878/K33/P24/P35/P47/P76/PAF/PYC/PYN/PYO/U19</p> <p>Nur kompatibel mit 16U+17U+241+242+891+PYM</p> <p>Kompatibel mit PYM/PYN/PYO</p>	1234.-	●	—
		0.-	○	—
P47	<p>Park-Paket mit 360°-Kamera</p> <p>Umfasst die Codes 235+501</p> <p>Nicht kompatibel mit 239/301A/894/P79/27U/458/503/859/PYC/PYM</p> <p>Nur kompatibel mit P49/PYN/PYO</p> <p>Kompatibel mit PYN/PYO</p>	573.-	●	●
		0.-	○	○
PBH	<p>Park-Paket mit Remote-Park-Funktion</p> <p>Umfasst die Codes 235+27U+501+503</p> <p>Nur kompatibel mit PYM/PYN/PYO</p> <p>Kompatibel mit PYN/PYO</p>	1508.-	●	●
		935.-	●	●

● Gegen Aufpreis erhältlich ○ Ohne Aufpreis erhältlich **S** Serienausstattung — Nicht verfügbar

Aufgrund von Lieferengpässen bei diversen Fahrzeugteilen (vor allem Halbleitern) kommt es eventuell zu einer zeitweise eingeschränkten Verfügbarkeit. Aktuelle Informationen hierzu finden Sie auf unserer Homepage und bei Ihrem Mercedes-Benz Händler.

Sonderausstattung.

CODE	AUSSTATTUNG	Preis in CHF inkl. MwSt.	EQE 350+	EQE 43 4MATIC
489	AIRMATIC Nicht kompatibel mit 485 Nur kompatibel mit 215	2181.- 0.-	● -	- ○
201	Hinterachslenkung 4,5° Hinterachslenkung 3,6° Nicht kompatibel mit 216 Nur kompatibel mit 65R/81R/R28/RRM/RWI	1620.- 0.-	● -	- ○
216	Hinterachslenkung 10° Nicht kompatibel mit 201/218/239A/458/799/859/P19/P44/RRM/RWI Nur kompatibel mit 501+P49/PYN/PYO	1620.-	●	-
436	Komfortkopfstützen vorne Nicht kompatibel mit 231A/249A/301A/458/651A/7U4/859/P29/U17/U26/Y05 Nur kompatibel mit 241+242+275+P14+P49	0.-	○	○
579	Beheizte Frontscheibe	732.-	●	●

● Gegen Aufpreis erhältlich ○ Ohne Aufpreis erhältlich **S** Serienausstattung - Nicht verfügbar

Aufgrund von Lieferengpässen bei diversen Fahrzeugteilen (vor allem Halbleitern) kommt es eventuell zu einer zeitweise eingeschränkten Verfügbarkeit. Aktuelle Informationen hierzu finden Sie auf unserer Homepage und bei Ihrem Mercedes-Benz Händler.

EQE

Mercedes
me connect.





Mercedes me connect

FERNGESTEUERTES LADEN UND REMOTE SERVICES PREMIUM (36U)*

Vorrüstung für das Fahrzeug-Setup

Volle Kontrolle, egal wann und egal wo. Über die Mercedes me App auf Ihrem Smartphone haben Sie ausserdem Remote-Zugriff auf Informationen und Einstellungen. So können Sie beispielsweise die gewünschte Innenraumtemperatur einstellen, Adressen an Ihr Navigationssystem schicken oder die Türen verriegeln. **Ab Aktivierung drei Jahre kostenlos – serienmässig**

Vorrüstung für Ortungsdienst

Immer für Sie da: Mit dem Ortungsdienst können Sie sich mit dem Fahrzeug verbinden und jederzeit nützliche Informationen abrufen. So wissen Sie zu jedem Zeitpunkt, wo sich Ihr Fahrzeug befindet, und können sogar entscheiden, in welchem Gebiet es anhalten soll. Sie werden auch bei unerwünschter Bewegung sofort informiert. **Ab Aktivierung drei Jahre kostenlos – serienmässig**

Vorrüstung für Mercedes me Charge

Mit Mercedes me Charge geniessen Sie höchste Flexibilität. Sie können Ihr Fahrzeug an vielen öffentlichen Ladestationen bei grösstmöglicher Kostentransparenz laden. Nach einmaliger Anmeldung haben Sie Zugriff auf die Dienste aller Anbieter aus dem Mercedes me Charge Netzwerk. Um die Aufschlüsselung und Abrechnung der Kosten kümmert sich Mercedes me Charge. **Ab Aktivierung drei Jahre kostenlos – serienmässig**

Vorrüstung für IONITY

Schnellladen mit IONITY heisst, bares Geld zu sparen. Denn dank einer Kooperation mit dem Anbieter können Sie zu einem deutlich günstigeren Tarif Strom für Ihr Fahrzeug beziehen. Übrigens stehen an jedem Standort bis zu zwölf Ladestationen zur Verfügung – ein weiterer Vorteil auf Langstreckenfahrten, die Sie so völlig entspannt antreten können. Wartezeiten werden jetzt auf ein Minimum reduziert oder gehören ganz der Vergangenheit an.

Ab Aktivierung ein Jahr kostenlos – serienmässig

Diebstahlhilfe

Der Dienst «Hilfe bei Fahrzeugdiebstahl» reduziert Verwaltungsgebühren und spart Zeit. Im Falle eines Diebstahls erstatten Sie Anzeige bei der Polizei. Senden Sie einfach das Kennzeichen (länderabhängig) sowie die fahrzeug- und eigentümerspezifischen Informationen über die App an das Sicherheitscenter unseres zertifizierten Partners. Dieser aktiviert in Rücksprache mit der örtlichen Polizei die Ortung Ihres Fahrzeugs.

Ab Aktivierung drei Jahre kostenlos – serienmässig

* Für die Nutzung der aufgeführten Dienste ist eine Registrierung im Mercedes me Portal sowie die Zustimmung zu den Nutzungsbedingungen für die Mercedes me connect Dienste notwendig. Zusätzlich muss das jeweilige Fahrzeug mit dem Benutzerkonto verknüpft sein. Nach Ablauf der ursprünglichen Laufzeit können die Dienste kostenpflichtig verlängert werden. Die erstmalige Aktivierung der Dienste ist innerhalb von einem Jahr ab Erstzulassung oder Inbetriebnahme durch den Kunden möglich, je nachdem was zuerst erfolgt.



Mercedes me connect

FERNGESTEUERTES LADEN UND REMOTE SERVICES PLUS (34U)*

Vorrüstung für das Fahrzeug-Setup

Volle Kontrolle, egal wann und egal wo. Über die Mercedes me App auf Ihrem Smartphone haben Sie ausserdem Remote-Zugriff auf Informationen und Einstellungen. So können Sie beispielsweise die gewünschte Innenraumtemperatur einstellen, Adressen an Ihr Navigationssystem schicken oder die Türen verriegeln.

Ab Aktivierung drei Jahre kostenlos – serienmässig

Vorrüstung für Ortungsdienst

Immer für Sie da: Mit dem Ortungsdienst können Sie sich mit dem Fahrzeug verbinden und jederzeit nützliche Informationen abrufen. So wissen Sie zu jedem Zeitpunkt, wo sich Ihr Fahrzeug befindet, und können sogar entscheiden, in welchem Gebiet es anhalten soll. Sie werden auch bei unerwünschter Bewegung sofort informiert.

Ab Aktivierung drei Jahre kostenlos – serienmässig

Diebstahlhilfe

Der Dienst «Hilfe bei Fahrzeugdiebstahl» reduziert Verwaltungsgebühren und spart Zeit. Im Falle eines Diebstahls erstatten Sie Anzeige bei der Polizei. Senden Sie einfach das Kennzeichen (länderabhängig) sowie die fahrzeug- und eigentümerspezifischen Informationen über die App an das Sicherheitscenter unseres zertifizierten Partners. Dieser aktiviert in Rücksprache mit der örtlichen Polizei die Ortung Ihres Fahrzeugs.

Ab Aktivierung drei Jahre kostenlos – serienmässig

* Für die Nutzung der aufgeführten Dienste ist eine Registrierung im Mercedes me Portal sowie die Zustimmung zu den Nutzungsbedingungen für die Mercedes me connect Dienste notwendig. Zusätzlich muss das jeweilige Fahrzeug mit dem Benutzerkonto verknüpft sein. Nach Ablauf der ursprünglichen Laufzeit können die Dienste kostenpflichtig verlängert werden. Die erstmalige Aktivierung der Dienste ist innerhalb von einem Jahr ab Erstzulassung oder Inbetriebnahme durch den Kunden möglich, je nachdem was zuerst erfolgt.



Mercedes me connect

FERNGESTEUERTES LADEN UND SERVICES PLUS (35U)*

Vorrüstung für das Fahrzeug-Setup

Volle Kontrolle, egal wann und egal wo. Über die Mercedes me App auf Ihrem Smartphone haben Sie ausserdem Remote-Zugriff auf Informationen und Einstellungen. So können Sie beispielsweise die gewünschte Innenraumtemperatur einstellen, Adressen an Ihr Navigationssystem schicken oder die Türen verriegeln.

Ab Aktivierung drei Jahre kostenlos – serienmässig

Vorrüstung für Ortungsdienst

Immer für Sie da: Mit dem Ortungsdienst können Sie sich mit dem Fahrzeug verbinden und jederzeit nützliche Informationen abrufen. So wissen Sie zu jedem Zeitpunkt, wo sich Ihr Fahrzeug befindet, und können sogar entscheiden, in welchem Gebiet es anhalten soll. Sie werden auch bei unerwünschter Bewegung sofort informiert

Ab Aktivierung drei Jahre kostenlos – serienmässig

Vorrüstung für Mercedes me Charge

Mit Mercedes me Charge geniessen Sie höchste Flexibilität. Sie können Ihr Fahrzeug an vielen öffentlichen Ladestationen bei grösstmöglicher Kostentransparenz laden. Nach einmaliger Anmeldung haben Sie Zugriff auf die Dienste aller Anbieter aus dem Mercedes me Charge Netzwerk. Um die Aufschlüsselung und Abrechnung der Kosten kümmert sich Mercedes me Charge.

Ab Aktivierung drei Jahre kostenlos – serienmässig

Diebstahlhilfe

Der Dienst «Hilfe bei Fahrzeugdiebstahl» reduziert Verwaltungsgebühren und spart Zeit. Im Falle eines Diebstahls erstatten Sie Anzeige bei der Polizei. Senden Sie einfach das Kennzeichen (länderabhängig) sowie die fahrzeug- und eigentümerspezifischen Informationen über die App an das Sicherheitscenter unseres zertifizierten Partners. Dieser aktiviert in Rücksprache mit der örtlichen Polizei die Ortung Ihres Fahrzeugs.

Ab Aktivierung drei Jahre kostenlos – serienmässig

* Für die Nutzung der aufgeführten Dienste ist eine Registrierung im Mercedes me Portal sowie die Zustimmung zu den Nutzungsbedingungen für die Mercedes me connect Dienste notwendig. Zusätzlich muss das jeweilige Fahrzeug mit dem Benutzerkonto verknüpft sein. Nach Ablauf der ursprünglichen Laufzeit können die Dienste kostenpflichtig verlängert werden. Die erstmalige Aktivierung der Dienste ist innerhalb von einem Jahr ab Erstzulassung oder Inbetriebnahme durch den Kunden möglich, je nachdem was zuerst erfolgt.

EQE

Technische Daten.

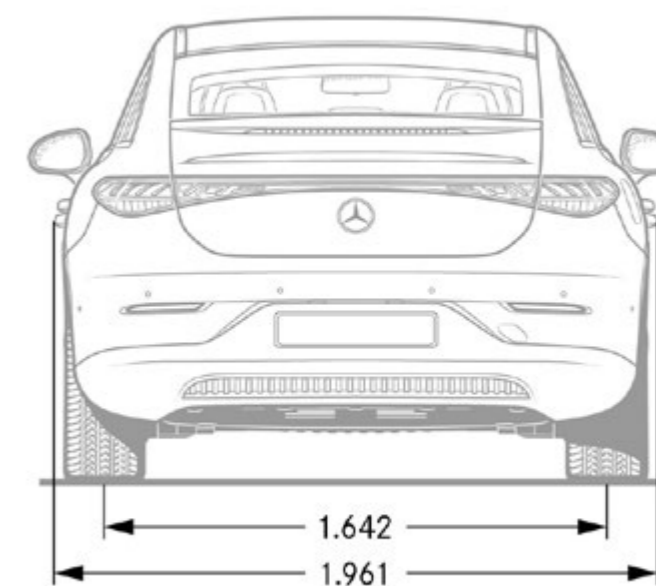
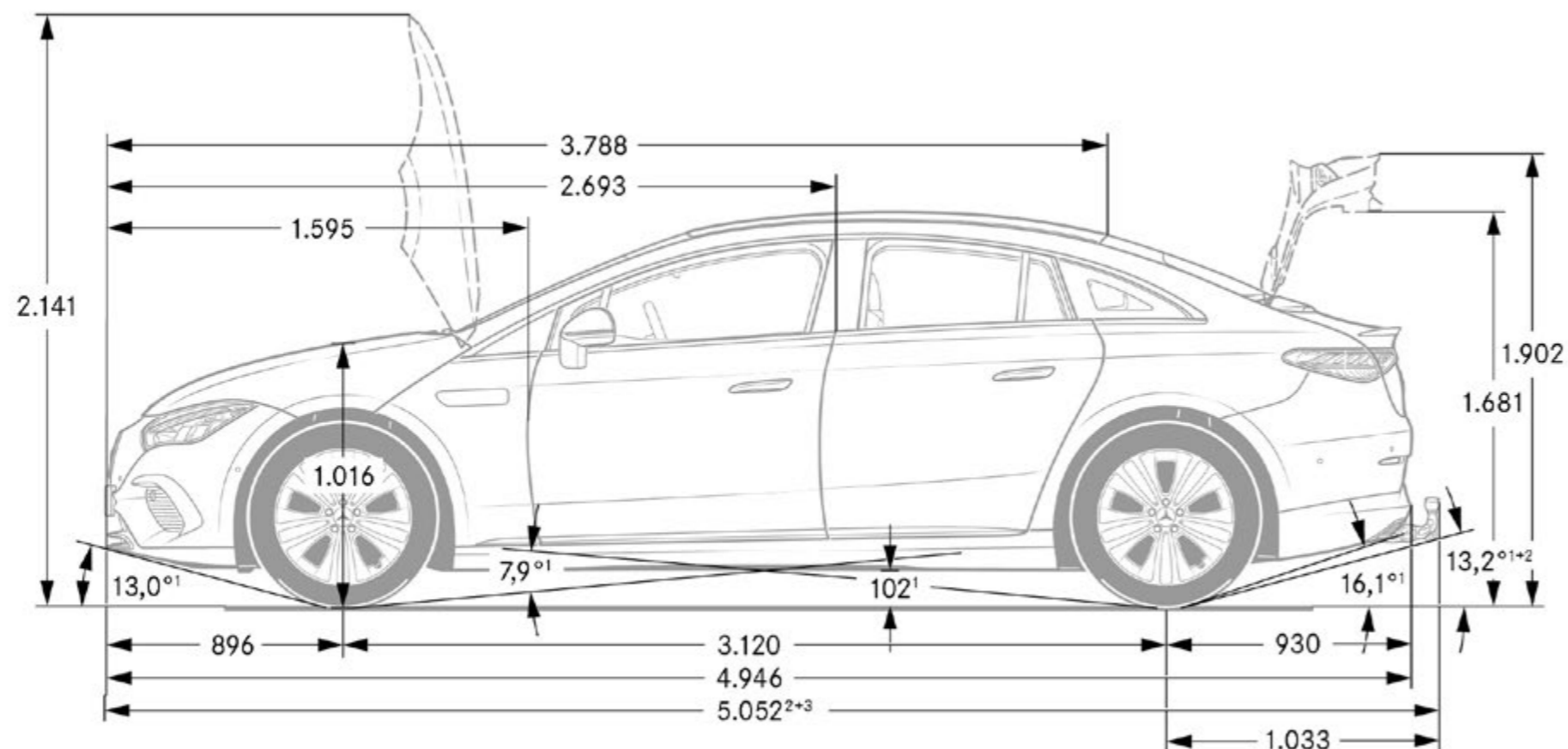
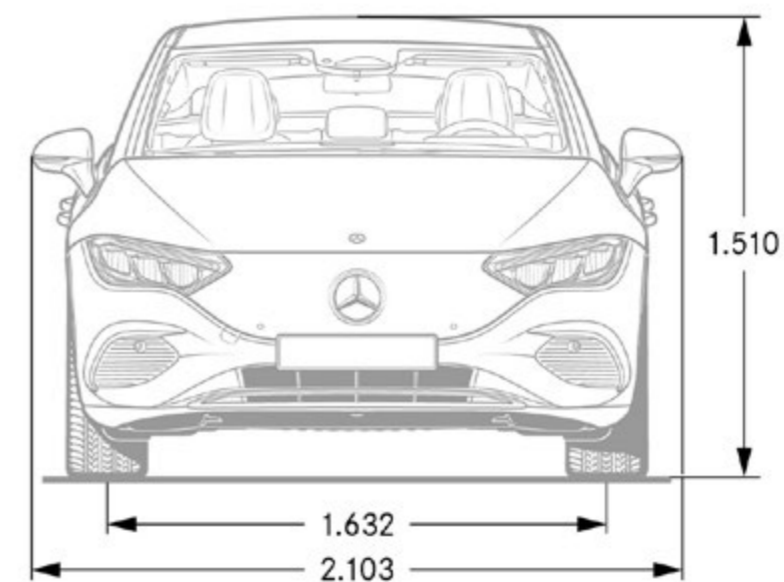
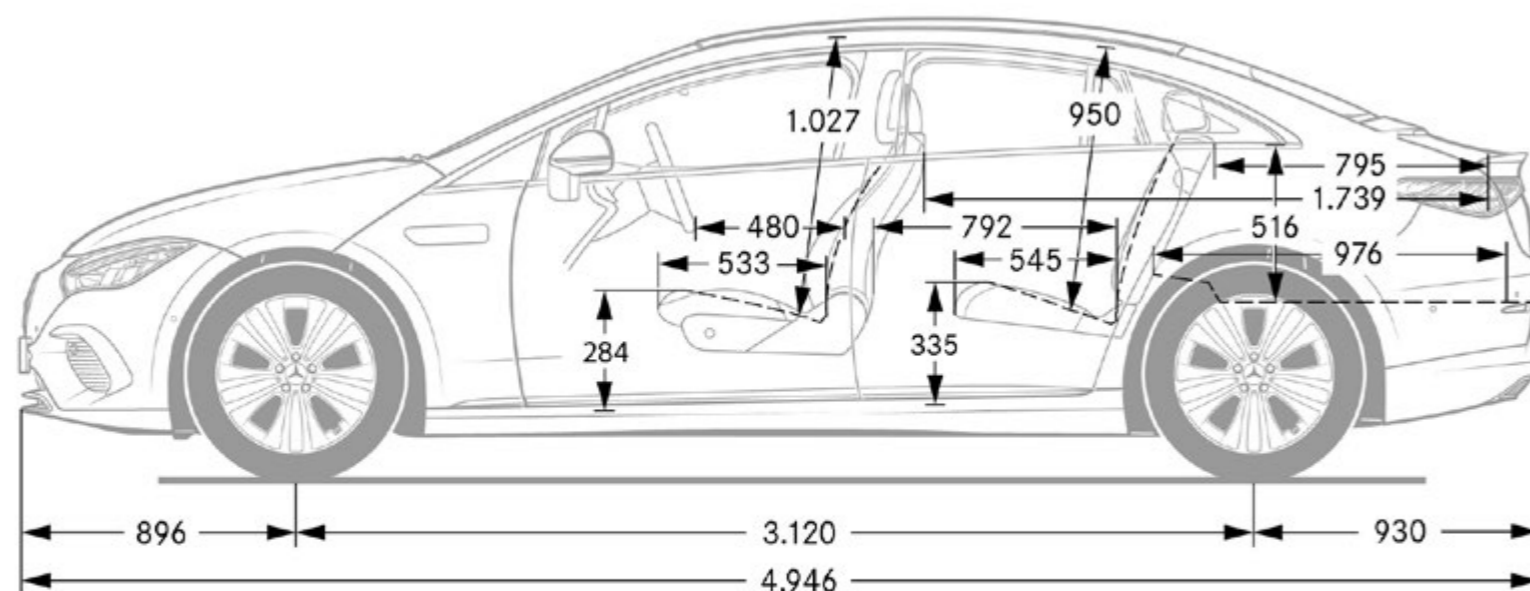


Technische Daten.

	EQE 350+	EQE 43 4MATIC
MODELLNUMMER	295.121	295.132
MOTOR		
Maximale Nennleistung (elektrisch) (kW)	215	350
Maximale Nennleistung (elektrisch) (PS)	292	476
Maximales Drehmoment (Nm bei 1/min; Verbrennungsmotor)	565	860
Kapazität der HV-Batterie (kWh)	90.56	90.56
Maximale AC-Ladepazität (kW)	11	11
Maximale DC-Ladepazität (kW)	170	170
AC-Ladezeit 10-100% (netto) Mode 3 (h) bei 11 kW	8.25	8.25
DC-Ladezeit 10-80% in Minuten	32	32
FAHRLEISTUNG		
Höchstgeschwindigkeit (km/h)	190-210	210
Beschleunigung 0-100 km/h (s)	6.4	4.2
VERBRAUCH/EMISSIONSAUSSTOSS		
Verbrauch (kW/100 km)	20.4	23.5
Benzinäquivalent	2,2	2.6
CO ₂ -Ausstoss (g/km) gemäss 715/2007/EWG	0	0
CO ₂ -Ausstoss aus der Strombereitstellung (g/km)	5	6
Energieeffizienz-Kategorie	A	A
MASSE/BELADUNG		
Leergewicht in betriebsbereitem Zustand/Nutzlast (kg)	2355-2580	2525-2685
Zulässiges Gesamtgewicht	2880	3095
Maximale Dachlast (kg)	100	100
Anhänger gebremst/ungebremst (kg)	750/750	750/750
Kofferraumvolumen (l)	430	430

Im realen Fahrbetrieb können Abweichungen im Vergleich zu den zertifizierten Normwerten auftreten. Die effektiven Werte hängen von einer Vielzahl individueller Faktoren ab, darunter Fahrstil, Umwelteinflüsse und Streckenverhältnisse. Der Treibstoff-/Stromnormverbrauch wird nach der Messmethode 715/2007/EWG in der gegenwärtig gültigen Fassung ermittelt. Die angegebenen Werte zu Energieverbrauch und CO₂-Emissionen sind Schweizer Werte, diese richten sich nach der Typengenehmigung. Es handelt sich dabei um Werte, die im WLTP-Messzyklus ermittelt wurden. Je nach Fahrweise, Strassen- und Verkehrsverhältnissen, Umwelteinflüssen und Fahrzeugzustand können sich in der Praxis Verbrauchswerte ergeben, die von den angegebenen Werten abweichen. Die Angaben beziehen sich nicht auf ein einzelnes Fahrzeug und sind nicht Bestandteil des Angebots, sondern dienen allein Vergleichszwecken zwischen verschiedenen Fahrzeugtypen. Damit Energieverbräuche unterschiedlicher Antriebsformen (Benzin, Diesel, Gas, Strom usw.) vergleichbar sind, werden sie zusätzlich als sogenannte Benzinäquivalente (Masseinheit für Energie) ausgewiesen. CO₂ ist das für die Erderwärmung hauptverantwortliche Treibhausgas; die mittlere CO₂-Emission aller (markenübergreifend) angebotenen Fahrzeugtypen beträgt 149 g/km für das Jahr 2022; der Zielwert liegt bei 118 g/km.

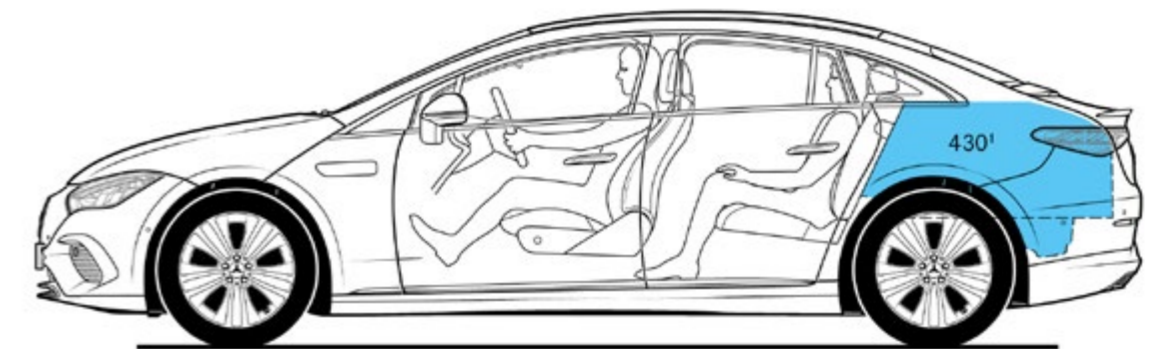
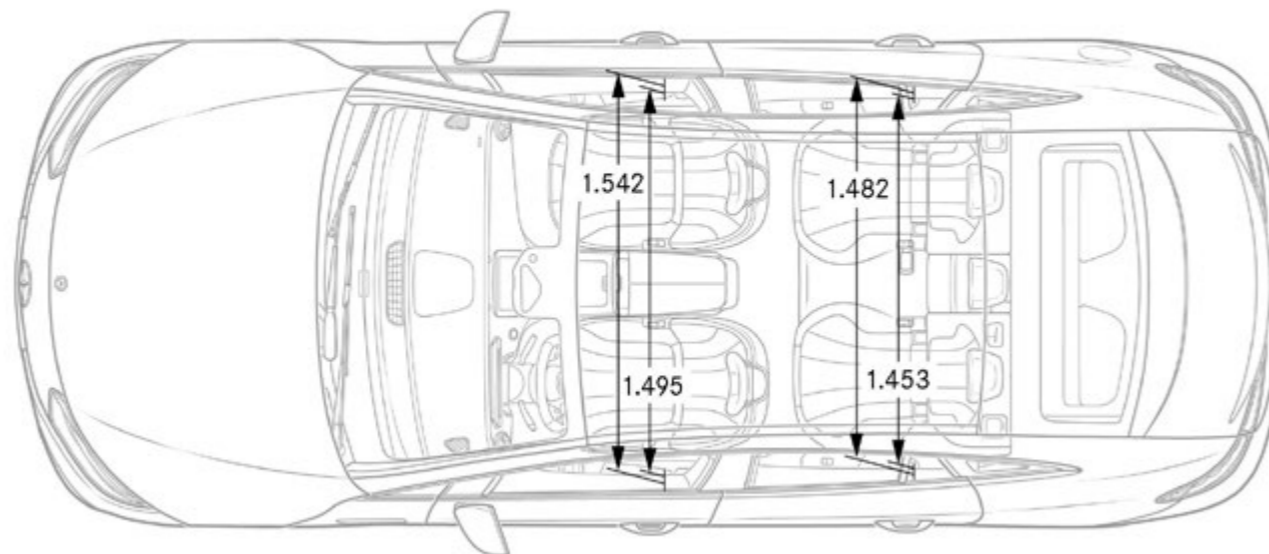
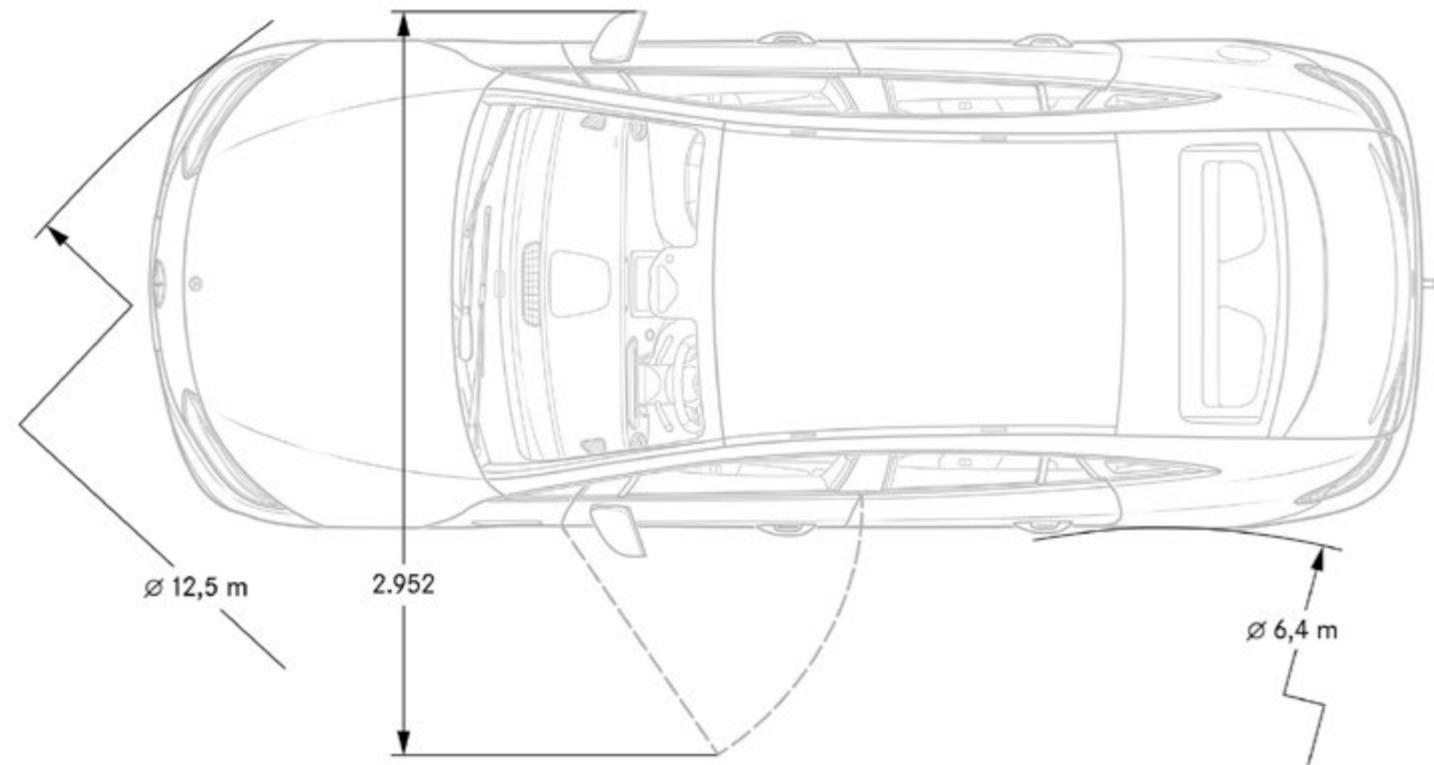
Abmessungen.



Bei den Abmessungen handelt es sich um Mittelwerte, kleine Abweichungen sind möglich.

Aufgrund von Lieferengpässen bei diversen Fahrzeugteilen (vor allem Halbleitern) kommt es eventuell zu einer zeitweise eingeschränkten Verfügbarkeit. Aktuelle Informationen hierzu finden Sie auf unserer Homepage und bei Ihrem Mercedes-Benz Händler.

Abmessungen und Gepäckraumvolumen.



Bei den Abmessungen handelt es sich um Mittelwerte, kleine Abweichungen sind möglich.

Aufgrund von Lieferengpässen bei diversen Fahrzeugteilen (vor allem Halbleitern) kommt es eventuell zu einer zeitweise eingeschränkten Verfügbarkeit. Aktuelle Informationen hierzu finden Sie auf unserer Homepage und bei Ihrem Mercedes-Benz Händler.

Erleben Sie mehr
und lassen Sie Ihren Traum wahr werden.



Dienste.

	Preis in CHF inkl. MwSt.	EQE 350+	EQE 43 4MATIC
<p>MERCEDES-SWISS-INTEGRAL.</p> <p>Garantie und Service in einem. Als Besitzer eines Mercedes-Benz Personenwagens profitieren Sie von aussergewöhnlichen Zusatzleistungen. MERCEDES-SWISS-INTEGRAL denkt an alles, was Ihr Mercedes-Benz auf den ersten 100 000 Kilometern braucht. Diese exklusive Kombination an Dienstleistungen ist für Sie völlig kostenlos:</p> <ul style="list-style-type: none"> - Sämtliche Reparaturen (auch Verschleiss) bis 3 Jahre oder 100 000 Kilometer (es gilt das zuerst Erreichte). - Kostenlose Servicearbeiten und hierfür benötigte Originalteile (exklusive Flüssigkeiten) bis 100 000 Kilometer oder maximal 10 Jahre (es gilt das zuerst Erreichte). <p>Das ausführliche Leistungsverzeichnis erhalten Sie bei Ihrem Mercedes-Benz Netzpartner oder unter www.mercedes-benz.ch Die reduzierten Betriebskosten sorgen für noch mehr Fahrspass.</p> <p>Dieser Tatsache trägt MERCEDES-SWISS-INTEGRAL Rechnung.</p>	0.-	S	S
<p>MERCEDES-SWISS-INTEGRAL plus</p> <p>Mit MERCEDES-SWISS-INTEGRAL plus – kurz MSI plus– können Sie die Dienstleistungen von MERCEDES-SWISS-INTEGRAL bereits beim Neuwagenkauf zu attraktiven Konditionen um 1, 2 oder 3 Jahre verlängern, bis zu 6 Jahren Betriebszeit oder 200 000 Kilometern (es gilt das zuerst Erreichte). Während der Laufzeit von MSI plus sind alle Reparaturen sowie der Ersatz von Verschleisssteilen inbegriffen. Das ausführliche Leistungsverzeichnis erhalten Sie bei Ihrem Mercedes-Benz Netzpartner oder unter www.mercedes-benz.ch/msi-plus. Darüber hinaus übernehmen wir alle vorgeschriebenen Servicearbeiten inklusive der hierfür benötigten Originalteile (exklusive Betriebsstoffe).</p> <p>MSI plus 4 New: Verlängerung um ein Jahr, bis zu insgesamt vier Jahren oder 120 000 Kilometern. Preisgültigkeit vom 1.2.2022 bis 31.1.2023 oder bis auf Widerruf</p>	1706.- 2068.-	● –	– ●
<p>MERCEDES-BENZ MOBILITÄT</p> <p>Eines fährt in Ihrem neuen Fahrzeug immer mit: das Gefühl, sicher unterwegs zu sein. Sollten Sie dennoch eines Tages Hilfe benötigen, ist der Mercedes-Benz Service24h unter der kostenlosen Rufnummer 00800 1777 7777 (alternativ: +41 44 439 15 67) für Sie da. Diese Dienstleistung können Sie zusätzlich um den integrierten Telematikdienst Mercedes-Benz Contact erweitern. Voraussetzung: Das Radio ist mit einem betriebsbereiten Mobiltelefon verbunden. Per Knopfdruck werden Sie telefonisch mit dem Mercedes-Benz Kundencenter verbunden. Auf Wunsch werden dabei alle relevanten Fahrzeug- und Positionsdaten übermittelt. Dadurch sind eine kurze Reaktionszeit und schnelle Hilfe vor Ort garantiert. Serienmässig und ohne Aufpreis: das Mobilitätspaket Mercedes-Benz Mobilo. Mobilo verlängert sich nach Ablauf der Mobilitätsgarantie (zwei Jahre) für Pannen und Versicherungsleistungen automatisch um ein weiteres Jahr bis maximal 30 Jahre. Voraussetzung: regelmässige Wartung bei Ihrem Mercedes-Benz Service-Partner. Vom Schlüsselverlust über Pannen bis hin zu Schäden durch Unfall oder Vandalismus – Mobilo unterstützt Sie dabei, Ihr Ziel zu erreichen. Und das in ganz Europa. Welches Problem Sie auch haben, eines ist gewiss: Sie werden schnellstmöglich Ihre Fahrt fortsetzen können.</p>	0.-	S	S

● Gegen Aufpreis erhältlich S Serienausstattung – Nicht verfügbar

Aufgrund von Lieferengpässen bei diversen Fahrzeugteilen (vor allem Halbleitern) kommt es eventuell zu einer zeitweise eingeschränkten Verfügbarkeit. Aktuelle Informationen hierzu finden Sie auf unserer Homepage und bei Ihrem Mercedes-Benz Händler.

