



Die C-Klasse Coupé und Cabriolet.

Preisliste Mercedes-Benz, 29. September 2022

Mercedes-Benz



Die C-Klasse Coupé und Cabriolet: mit noch mehr Sportlichkeit, Fahrfreude und Attraktivität.

Noch mehr Sportlichkeit und Fahrfreude dank einer genaueren Sitzgrafik, eines digitalen Cockpits und des Fahrwerks DYNAMIC BODY CONTROL. Neue Vierzylindermotoren, die teilweise mit dem 48-Volt-System (EQ Boost) und der neuen Mercedes-AMG C 43 4MATIC mit 287 kW ausgestattet sind, unterstreichen die Dynamik dieses Wagens der C-Klasse, der durch seine Attraktivität besticht.



Die C-Klasse Coupé und Cabriolet.

Highlights.





Coupé.

Das C-Klasse Coupé beeindruckt durch das Fahrvergnügen und seine Attraktivität: ein neuer, dynamischer Sportwagen und das Verhalten eines Fahrzeugs der Oberklasse.

Modernste Assistenzsysteme.

Das C-Klasse Coupé ist mit den modernsten Fahrerassistenzsystemen* von Mercedes-Benz ausgestattet, die den Fahrer unterstützen.

Design.

Kraftvolle Stilelemente, wie der neue Stossfänger und der serienmäßige Kühlergrill in Diamant verleihen den zweitürigen Modellen der C-Klasse Individualität.



* Unsere Fahrerassistenz- und Sicherheitssysteme sind Hilfsmittel und entbinden Sie nicht von Ihrer Verantwortung als Fahrer. Beachten Sie die Hinweise in der Betriebsanleitung und die dort beschriebenen Systemgrenzen.

Vorübergehend kann es aufgrund von Lieferengpässen von Fahrzeugkomponenten (insbesondere Halbleitern) zu eingeschränkten Verfügbarkeiten kommen. Fortlaufend aktualisierte Informationen erhalten Sie auf unserer Homepage sowie bei Ihrem Mercedes-Benz Händler.



Cabriolet.

Entdecken Sie die neue Freiheit dank Intelligent Drive, des sportlichen Designs und der Ambientebeleuchtung. Entdecken Sie mit dem C-Klasse Cabriolet die Welt auf Ihre Weise.



Digitales Cockpit und Lounge-Ambiente.

Das Interieur besticht durch ein digitales Cockpit, ein grösseres Media Display, Touch-Bedientasten auf dem Lenkrad und ein exklusives Lounge-Ambiente.

Scheinwerfer in einem neuen Interieurdesign.

Die neue C-Klasse verbindet Emotion mit Intelligenz. Front und Scheinwerferdesign prägen das Erscheinungsbild des Fahrzeugs.



Die C-Klasse Coupé und Cabriolet.

Ausstattungslineien.





Coupé



Cabriolet



Cabriolet

AMG Line.

Serienausstattung:

- DYNAMIC Select (nur manuell)
- TIREFIT
- Vorrüstung für Navigationssystem
- Innenraumlicht-Paket
- Ablage-Paket
- Klimatisierungsautomatik THERMATIC
- Rückfahrkamera
- Komfort-Paket
- Chrom-Paket Interieur
- AMG 18"-Leichtmetallräder im 5-Doppelspeichen-Design
- Bremsanlage mit grösseren Bremsscheiben an der Vorderachse
- Interieur AMG Line
- Armaturenbrett und Türen in Ledernachbildung ARTICO

AMG Line

AMG Line Plus

Ausstattungsvarianten im Überblick



Zum neuen C-Klasse Cabriolet gehört ein neuer Diamantgrill und Stossfänger in neuem Design



L5C – Multifunktions-Sportlenkrad in Leder Nappa



Stossfänger in neuem Design



U09 – Armaturenbrett und Bordkanten der Türen in Ledernachbildung ARTICO



RSJ – AMG 18"-Leichtmetallräder im 5-Speichen-Design

Räder.



RSJ – AMG 18"-Leichtmetallräder im 5-Speichen-Design – **serienmässig**
 Monte 225/45 R 18 sur 7,5 J × 18



788 – AMG 19"-Leichtmetall-
 räder im Vielspeichen-Design –
optional (CHF 1061.–)
 Monte 225/40 R 19 sur 7,5 J × 19



604 – AMG 19"-Leichtmetall-
 räder im 5-Doppelspeichen-
 Design – **optional (CHF 1626.–),**
optional mit Sport-Paket Black
(P55) (CHF 1343.–)
 mit 225/40 R 19 auf 7,5 J × 19



RSK – AMG 18"-Leichtmetall-
 räder im 5-Speichen-Design –
serienmässig mit dem Sport-
Paket Black (P55)
 Monte 225/45 R 18 sur 7,5 J × 18



665 – AMG 19"-Leichtmetall-
 räder im Vielspeichen-Design –
optional mit Sport-Paket
Black (P55) (CHF 1061.–)
 mit 225/40 R 19 auf 8,5 J × 19

Polsterung.



651A – Ledernachbildung ARTICO/Mikrofaser DINAMICA schwarz – **serienmässig**



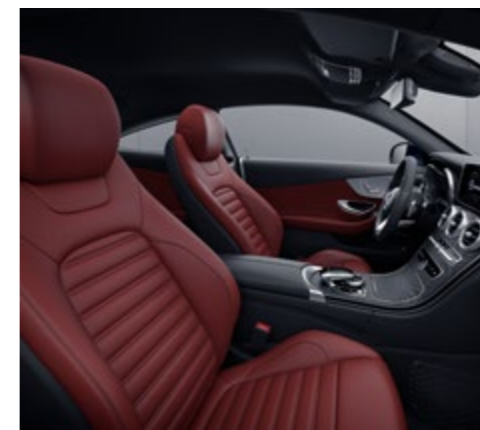
201A – Leder schwarz – optional (CHF 2036.–)



224A – Leder braun/schwarz – optional (CHF 2036.–)



225A – Leder porzellan/schwarz – optional (CHF 2036.–)



227A – Leder cranberryrot/schwarz – optional (CHF 2036.–)

Zierelemente.



739 – Zierelemente Klavierlackoptik/Aluminium mit Längsschliff hell – **serienmässig**



H31 – Zierelemente Holz Eiche anthrazit offenporig – **optional (CHF 0.-)**



H33 – Zierelemente Holz Walnuss braun offenporig – **optional (CHF 0.-)**



737 – Zierelemente Holz Esche schwarz offenporig Aluminium mit Längsschliff hell – **optional (CHF 0.-)**



H07 – Zierelemente Holz Linde linestructure braun glänzend – **optional (CHF 0.-)**



H73 – AMG Zierelemente Carbon/Aluminium mit Längsschliff hell – **optional (CHF 1273.-)**



Coupé

AMG Line Plus.

Coupé – Preis inkl. MwSt.

CHF **6500.-**

Cabriolet – Preis inkl. MwSt.

CHF **6500.-**



Cabriolet



Cabriolet

Zustausstattung zur AMG Line:

- AMG 19"-Leichtmetallräder im 5-Doppelspeichen-Design
- Multifunktions-Sportlenkrad in Leder Nappa/ Mikrofaser DINAMICA
- Rote Sicherheitsgurte
- AMG Frontschürzenrand
- Umgebungsbeleuchtung mit Projektion des Markenlogos

AMG Line

AMG Line Plus

Ausstattungslinien im Überblick



Das C-Klasse Cabriolet inklusive neuem Diamantgrill mit schwarzen Pins, schwarzen Lamellen und Chromeinlagen



L51 – Multifunktions-Sportlenkrad in Leder Nappa/ Mikrofaser DINAMICA



U47 – AMG Frontschürzenrand in Schwarz



U09 – Dashboard in ARTICO mit roten Ziernähten



RTA – AMG 19"-Leichtmetallräder im 5-Doppelspeichen-Design

Räder.



RTA – AMG 19"-Leichtmetallräder im 5-Doppelspeichen-Design – **Serienmässig**

225/40 R19 auf 7,5 J × 19 (FA)

255/35 R19 auf 8,5 J × 19 (RA)

Preis inkl. MwSt.



665 – AMG

19"-Leichtmetallräder
im Mehrspeichen-Design –

Optional (CHF 0.–)

225/40 R19 auf 7,5 J × 19 (FA)

255/35 R19 auf 8,5 J × 19 (RA)



RVC – AMG

19"-Leichtmetallräder
im Mehrspeichen-Design –

Optional (CHF 0.–)

225/40 R19 auf 7,5 J × 19 (ET)

255/35 R19 auf 8,5 J × 19 (RA)



604 – AMG

19"-Leichtmetallräder
im 5-Doppelspeichen-Design –

Optional (CHF 0.–)

225/40 R19 auf 7,5 J × 19 (FA)

255/35 R19 auf 8,5 J × 19 (RA)

AMG Line

AMG Line Plus

Ausstattungslinien im Überblick

Polsterung.



641A – Ledernachbildung ARTICO/Mikrofaser DINAMICA schwarz – **Serienmässig**



241A – Leder schwarz –
Optional (CHF 2036.-)

Preis inkl. MwSt.

Vorübergehend kann es aufgrund von Lieferengpässen von Fahrzeugkomponenten (insbesondere Halbleitern) zu eingeschränkten Verfügbarkeiten kommen. Fortlaufend aktualisierte Informationen erhalten Sie auf unserer Homepage sowie bei Ihrem Mercedes-Benz Händler.

AMG Line

AMG Line Plus

Ausstattungslinien im Überblick

Zierelemente.



H47 – AMG dunkles Aluminium mit Längsschliff/schwarze offenporige Zierelemente in Eschenholz – **Serienmässig**



40H – AMG dunkles Aluminium mit Längsschliff/Klavierlackoptik-Zierelemente – **Optional (CHF 0.-)**



41H – AMG dunkles Aluminium mit Längsschliff/Hochglanz-Carbonzierelemente – **Optional (CHF 1273.-)**

Preis inkl. MwSt.

Vorübergehend kann es aufgrund von Lieferengpässen von Fahrzeugkomponenten (insbesondere Halbleitern) zu eingeschränkten Verfügbarkeiten kommen. Fortlaufend aktualisierte Informationen erhalten Sie auf unserer Homepage sowie bei Ihrem Mercedes-Benz Händler.

Vergleich der Ausstattungslinien.

	AMG Line	AMG Line Plus
EXTERIEUR.		
AMG 19"-Leichtmetallräder im 5-Doppelspeichen-Design		●
AMG 18"-Leichtmetallräder im 5-Doppelspeichen-Design	●	
AMG Styling: AMG Frontschürze mit sportlichen Kühllufteinlässen und Chromzierelement, AMG Heckschürze in Diffusoroptik mit schwarzem Einleger und AMG Seitenschwellerverkleidung	●	●
Bordkantenzierleiste in Aluminium poliert	●	●
Kraftstofftank 66l	●	●
LED High Performance-Scheinwerfer	●	●
Lackierung, nicht metallic	●	●
Gelochte Bremsscheiben vorne mit Mercedes-Benz Schriftzug	●	●
Abgedunkelte Scheiben	●	●
Diamantgrill mit verchromten Pins und integriertem Mercedes Stern	●	●
Voll-LED-Heckleuchten	●	●
Obere Einfassung der Seitenfenster in Aluminium poliert (nur Coupé)	●	●
Auspuffanlage mit zwei in die Stossfänger integrierten sichtbaren Endrohren	●	●
Akustikverdeck - mit Klimaverbesserung und besserem Geräuschkomfort (nur Cabrio)	●	●
Sitze - Gurtbringer	●	●
AMG Frontschürzenrand		●
INTERIEUR.		
Elektrische Fensterheber (2) - Öffnen und Schliessen auf Knopfdruck inklusive Einklemmschutz	●	●
Fussmatten schwarz mit AMG Schriftzug	●	●
Einstiegsleiste vorn mit Mercedes-Benz Schriftzug	●	●

Vergleich der Ausstattungslinien.

	AMG Line	AMG Line Plus
INTERIEUR.		
Schalthebel am Lenkrad (nur bei Automatikgetriebe)	●	●
Kombiinstrument in 2-Tubenoptik, mit grossem Multifunktionsdisplay 13,97 cm (5,5 Zoll)	●	●
Innenraumlicht-Paket	●	●
KEYLESS-GO Start-Funktion mit Taste in Turbinen-Optik	●	●
Aussentemperaturanzeige	●	●
Innenhimmel Stoff schwarz	●	●
Komfort-Paket	●	●
Sitze – Sitzheizung für Vordersitze (nur Cabriolet)	●	●
Sitze – Vordersitze mit elektrischer Einstellung von Sitzhöhe und Lehnenneigung	●	●
Sitze – Fondsitze zweiteilig klappbar im Verhältnis 40 : 20 : 40	●	●
Sportpedalanlage aus gebürstetem Edelstahl mit Gumminoppen	●	●
AMG 3-Speichen-Multifunktions-Sportlenkrad mit schwarzem Lederbezug	●	●
Ablagen – Cupholder	●	●
Ablagen – Mittelarmlehne vorn mit Ablagefach	●	●
Ablagen – beleuchtetes Handschuhfach	●	●
Ablagen – Gepäcknetz im Kofferraum und Klappbox unter dem Ladeboden	●	●
Sonnenblende mit beleuchteten Make-up-Spiegeln	●	●
Zierelemente – Holz Esche schwarz offenporig mit Türzierelementen in Aluminium	●	●
Polsterung – Polster in Ledernachbildung ARTICO/Mikrofaser DINAMICA	●	●
Rote Sitzgurte		●

Vergleich der Ausstattungslinien.

	AMG Line	AMG Line Plus
TECHNIK.		
Aktive Motorhaube – als Schutz für Fussgänger, ein Aufprall wird erkannt und die Motorhaube angehoben	●	●
Aktiver Brems-Assistent*	●	●
Adaptiver Fernlicht-Assistent	●	●
AIRCAP – Windabweiser und Windschutz (nur Cabriolet)	●	●
Antiblockiersystem (ABS)	●	●
Aufmerksamkeits-Assistent ATTENTION ASSIST – warnt bei der Erkennung von Müdigkeit auf langen Fahrten*	●	●
Audio 20 mit integrierter Media Interface und Bluetooth-Schnittstelle mit Freisprechfunktionsset	●	●
Automatische Kindersitzerkennung	●	●
Zentralverriegelung mit Innenraumschalter, automatischer Verriegelung und Aufprallsensor mit Notöffnungsfunktion	●	●
Kindersicherung – mit manueller Bedienung für die hinteren Türen und elektrischer Bedienung für die elektrischen Fensterheber im Fond	●	●
COLLISION PREVENTION ASSIST PLUS*	●	●
Digitales DAB-Radio	●	●
Fahrprogramme – DYNAMIC SELECT mit Fahrprogrammauswahl (Comfort, ECO, Sport, Sport+, Individual)	●	●
Airbags mit zweistufiger Auslösung – Fahrer und Beifahrer; Sidebags an den Vordersitzen; Kneebag Fahrer; Pelvisbag sowie Windowbags für Fahrer, Beifahrer und Fondpassagiere	●	●
Elektrische Feststellbremse	●	●
Aussenspiegel – beheizt mit elektronischer Verstellung	●	●
Erste-Hilfe-Kasten und Warndreieck	●	●
Hochauflösendes 7-Zoll-Multimedia-Farbdisplay	●	●
ISOFIX-Verankerungspunkte für Kindersitze mit Top Tether-Befestigung im Fond	●	●

* Unsere Fahrerassistenz- und Sicherheitssysteme sind Hilfsmittel und entbinden Sie nicht von Ihrer Verantwortung als Fahrer. Beachten Sie die Hinweise in der Betriebsanleitung und die dort beschriebenen Systemgrenzen.

Vergleich der Ausstattungslinien.

	AMG Line	AMG Line Plus
TECHNIK.		
Mercedes <i>me connect</i> (Konfiguration und Fahrzeugüberwachung) – Verwendung von Remote- und Ortungsdiensten im Fahrzeug, zum Beispiel geographische Überwachung und Lokalisierung von Fahrzeugen, Türfernschließung und -entriegelung, Fernabfrage des Fahrzeugstatus. Die Laufzeit der Remote Online Abonnementdienste beträgt drei Jahre ab Erstzulassung, eine kostenpflichtige Verlängerung ist möglich.	●	●
In die Heckscheibe integrierte Radioantenne	●	●
Scheibenwischer mit Regensensor	●	●
Rückfahrkamera	●	●
Serviceintervallanzeige ASSYST	●	●
Lautsprecher mit Frontbass	●	●
TEMPOMAT mit variabler Geschwindigkeitsbegrenzung SPEEDTRONIC	●	●
Sportfahrwerk mit Sport-Direktlenkung	●	●
Fondgurt-Statusanzeige im Kombiinstrument	●	●
Lenkung – Sport-Direktlenkung mit geschwindigkeitsabhängiger Lenkunterstützung	●	●
Lenksäule – manuelle Höhen- und Abstandsverstellung	●	●
THERMATIC – Klimatisierungsautomatik mit zwei Klimazonen	●	●
TIREFIT	●	●
Zwei USB-Schnittstellen und ein SD-Karten-Steckplatz in der Mittelkonsole	●	●
Reifendruckkontrolle	●	●



AMG

Die C-Klasse Coupé und Cabriolet.

Mercedes-AMG.





Zum neuen C-Klasse Coupé gehören ein neuer Kühlergrill mit Doppellamelle und LED-Scheinwerfer mit neuem Interieurdesign*



L6J – AMG Performance Lenkrad Leder Nappa



U78 – Schaltbare AMG Performance Abgasanlage



580 – Klimatisierungsautomatik THERMATIC mit 2 Klimazonen



893 – KEYLESS-GO Start-Funktion

* Die Abbildung zeigt das Sport-Paket Black und MULTIBEAM LED Scheinwerfer.



L6J – AMG Performance Lenkrad Leder Nappa



U78 – Schaltbare AMG Performance Abgasanlage



737 – Zierelemente Holz Esche schwarz offenporig Aluminium mit Längsschliff hell



893 – KEYLESS-GO Start-Funktion

Zum neuen C-Klasse Coupé gehören ein neuer Kühlergrill mit Doppellamelle und LED-Scheinwerfer mit neuem Interieurdesign*

* Die Abbildung zeigt das Sport-Paket Black und MULTIBEAM LED Scheinwerfer.

C 43 4MATIC

C 63

C 63 S

Übersicht
Ausstattungslinien



Räder.



RSJ – AMG 18"-Leichtmetallräder im 5-Speichen-Design – **serienmässig**
Monte 225/45 R 18 sur 7,5 J × 18

Preis inkl. MwSt.



RSV – AMG 19"-Leichtmetallräder
im 5-Doppelspeichen-Design –
**optional (CHF 1626.-), optional
mit Sport-Paket Black (P55)
(CHF 1343.-)**
mit 225/40 R 19 auf 7,5 J × 19



RVD – AMG 19"-Leichtmetallräder
im Vielspeichen-Design –
**optional (CHF 2050.-), optional
mit dem Sport-Paket Black
(P55) (CHF 1768.-)**
Monte 225/40 R 19 sur 7,5 J × 19

Zierelemente.



739 – Zierelemente Aluminium mit Längsschliff hell – **serienmässig**



H31 – Zierelemente Holz
Eiche anthrazit offenporig –
optional (CHF 481.–)



H33 – Zierelemente Holz
Walnuss braun offenporig –
optional (CHF 481.–)



737 – Zierelemente Holz
Esche schwarz offenporig
Aluminium mit Längsschliff
hell – **optional (CHF 481.–)**



H07 – Zierelemente Holz Linde
linestructure braun glänzend –
optional (CHF 410.–)



H73 – AMG Zierelemente
Carbon/Aluminium
mit Längsschliff hell –
optional (CHF 1273.–)

Polsterung.



641A – Ledernachbildung ARTICO/Mikrofaser DINAMICA AMG schwarz, **serienmässig**



241A – Leder
Nappa schwarz –
optional (CHF 2036.-)



201A – Leder schwarz –
optional (CHF 2036.-)



224A – Leder
sattelbraun/schwarz –
optional (CHF 2036.-)



227A – Leder
cranberryrot/schwarz
optional (CHF 2036.-)

C 43 4MATIC

C 63

C 63 S

Übersicht Ausstattungslinien



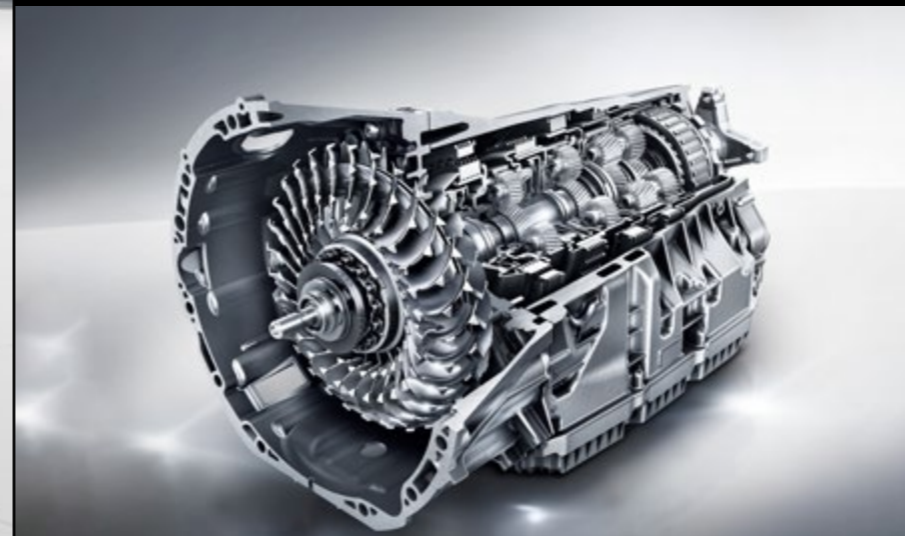
Der neue Mercedes AMG C 63 ist mit einem AMG spezifischen Kühlergrill mit vertikalen Streben und AMG Schriftzug ausgestattet.



U26 – AMG Fussmatten



859/PBF – 10,25-Zoll-Media Display und Konnektivitäts-Paket Navigation*



421 – 9G-TRONIC



873 – Sitzheizung für Fahrer und Beifahrer

* Die Laufzeit der Abonnementdienste beträgt drei Jahre ab Erstzulassung, eine kostenpflichtige Verlängerung ist möglich.



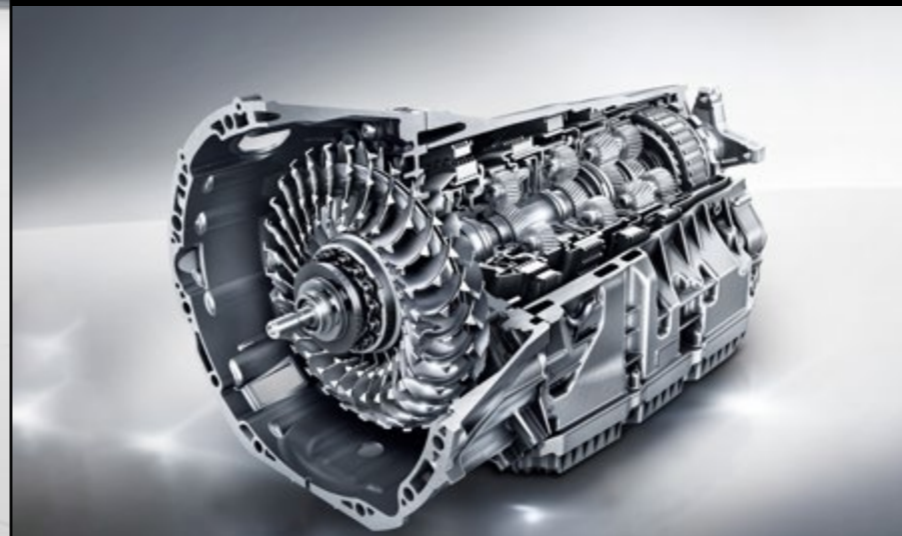
Der neue Mercedes AMG C 63 ist mit einem AMG spezifischen Kühlergrill mit vertikalen Streben und AMG Schriftzug ausgestattet.



U26 – AMG Fussmatten



859/PBF – 10,25-Zoll-Media Display und Konnektivitäts-Paket Navigation*



421 – 9G-TRONIC



873 – Sitzheizung für Fahrer und Beifahrer

* Die Laufzeit der Abonnementdienste beträgt drei Jahre ab Erstzulassung, eine kostenpflichtige Verlängerung ist möglich.

Räder.



RUP – AMG 18"-Leichtmetallräder im 10-Speichen-Design, **serienmässig**
mit 255/40 R 19 auf 9,0 J × 18



766 – AMG 19"/20"-Schmiede-
räder im Kreuzspeichen-Design
optional (CHF 3677.-)
mit 255/35 R 19 auf 9,0 J × 19



767 – AMG 19"/20"-Schmiede-
räder im Kreuzspeichen-Design
optional (CHF 4384.-)
mit 255/35 R 19 auf 9,0 J × 19

Zierelemente.



739 – Zierelemente Aluminium mit Längsschliff hell, **serienmässig**



H31 – Zierelemente Holz
Eiche anthrazit offenporig –
optional (CHF 481.–)



H33 – Zierelemente Holz
Walnuss braun offenporig –
optional (CHF 481.–)



737 – Zierelemente Holz
Esche schwarz offenporig/
Aluminium mit Längsschliff
hell – **optional (CHF 481.–)**



H07 – Zierelemente Holz Linde
linestructure braun glänzend,
optional (CHF 410.–)



H73 – AMG Zierelemente
Carbon/Aluminium
mit Längsschliff hell –
optional (CHF 1273.–)

Polsterung.



611A – Ledernachbildung ARTICO/Mikrofaser DINAMICA AMG schwarz, **serienmässig**



801A – Leder Nappa
AMG schwarz –
optional (CHF 3606.-)



851A – Leder zweifarbig
platinweiss pearl/schwarz
optional (CHF 3606.-)



857A – Leder zweifarbig red
pepper/schwarz
optional (CHF 3606.-)



858A – Leder zweifarbig
magma grau/schwarz –
optional (CHF 3606.-)

C 43 4MATIC

C 63

C 63 S

Übersicht Ausstattungslinien



Der Mercedes AMG C 63 ist mit einem AMG spezifischen Kühlergrill mit vertikalen Streben und AMG Schriftzug ausgestattet.



250 – AMG Driver's Package



U88 – AMG Lenkradtasten



U70 – AMG Hochleistungs-Verbundbremsanlage



L6K – AMG Performance Lenkrad Leder Nappa Mikrofaser DINAMICA

* Die Abbildung zeigt das Sport-Paket Black.

C 43 4MATIC

C 63

C 63 S

Übersicht Ausstattungslinien



Der Mercedes AMG C 63 S ist mit einem AMG spezifischen Kühlergrill mit vertikalen Streben und AMG Schriftzug ausgestattet.



250 – AMG Driver's Package



U88 – AMG Lenkradtasten



U70 – AMG Hochleistungs-Verbundbremsanlage



L6K – AMG Performance Lenkrad Leder Nappa Mikrofaser DINAMICA

Räder.



RSW – AMG 19"-Leichtmetallräder im 5-Doppelspeichen-Design, **serienmässig**
mit 255/35 R 19 auf 9,0 J × 19



RXC – AMG 19"/20"-Leichtmetallräder im 5-Doppelspeichen-Design – **optional (CHF 4596.–)**
mit 255/35 R 19 auf 9,0 J × 19



766 – AMG 19"/20"-Schmiederräder im Kreuzspeichen-Design **optional (CHF 2475.–)**
mit 255/35 R 19 auf 9,0 J × 19



767 – AMG 19"/20"-Schmiederräder im Kreuzspeichen-Design **optional (CHF 3182.–)**
mit 255/35 R 19 auf 9,0 J × 19

Zierelemente.



739 – Zierelemente Aluminium mit Längsschliff hell, **serienmässig**



H31 – Zierelemente Holz
Eiche anthrazit offenporig –
optional (CHF 481.–)



H33 – Zierelemente Holz
Walnuss braun offenporig –
optional (CHF 481.–)



737 – Zierelemente Holz
Esche schwarz offenporig
Aluminium mit Längsschliff
hell, **optional (CHF 481.–)**



H07 – Zierelemente Holz Linde
linestructure braun glänzend,
optional (CHF 410.–)



H73 – AMG Zierelemente
Carbon/Aluminium
mit Längsschliff hell –
optional (CHF 1273.–)

Polsterung.



611A – Ledernachbildung ARTICO/Mikrofaser DINAMICA AMG schwarz, **serienmässig**



801A – Leder Nappa
AMG schwarz –
optional (CHF 3606.–)



811A – Leder Nappa
AMG schwarz –
optional (CHF 3606.–)



851A – Leder zweifarbig
platinweiss pearl/schwarz
optional (CHF 3606.–)



857A – Leder zweifarbig red
pepper/schwarz
optional (CHF 3606.–)



858A – Leder zweifarbig
magma grau/schwarz –
optional (CHF 3606.–)

Die C-Klasse Coupé und Cabriolet.

Preise.



Coupé – Benzinmotoren.

	Modell- nummer	Leistung in kW (PS)	Hubraum in cm ³	CO ₂ in g/km*	Getriebe	SERIENAUSSTATTUNG Preis inkl. MwSt.
C 180	205340	115 kW 156 PS	1497	193	6-Gang-Schaltung	CHF 61 000.-
C 200	205377	135 kW 184 ch	1497	192	9G-TRONIC	CHF 61 900.-
C 200 4MATIC	205378	135 kW 184 ch	1497	194	9G-TRONIC	CHF 64 600.-
C 300	205383	190 kW 258 ch	1991	191	9G-TRONIC	CHF 66 900.-
C 300 4MATIC	205384	190 kW 258 ch	1991	203	9G-TRONIC	CHF 69 600.-
AMG C 43 4MATIC	205364	287 kW 390 ch	2996	244	AMG SPEEDSHIFT TCT 9G	CHF 82 500.-
AMG C 63	205386	350 kW 476 ch	3982	263	AMG SPEEDSHIFT MCT 9G	CHF 113 000.-
AMG C 63 S	205387	375 kW 510 ch	3982	263	AMG SPEEDSHIFT MCT 9G	CHF 122 700.-

* CO₂ ist das für die Erderwärmung hauptverantwortliche Treibhausgas; die mittlere CO₂-Emission aller (markenübergreifend) angebotenen Fahrzeugtypen beträgt 149 g/km für das Jahr 2022; der Zielwert liegt bei 118 g/km. Sämtliche Kaufpreise verstehen sich für die Serienausstattung ab Herstellerwerk. Bei Auslieferung über eine Niederlassung oder Vertretung können zusätzlich Überführungskosten anfallen. Die Kaufpreise für Sonderausstattungen gelten nur für den Einbau im Herstellerwerk. Änderungen in Konstruktion und Ausführung sowie Irrtümer und Druckfehler sind vorbehalten. Die Abbildungen können auch Zubehör und Sonderausstattungen enthalten, die nicht zur serienmässigen Ausstattung gehören.

Vorübergehend kann es aufgrund von Lieferengpässen von Fahrzeugkomponenten (insbesondere Halbleitern) zu eingeschränkten Verfügbarkeiten kommen. Fortlaufend aktualisierte Informationen erhalten Sie auf unserer Homepage sowie bei Ihrem Mercedes-Benz Händler.

Coupé – Dieselmotoren.

	Modell- nummer	Leistung in kW (PS) 194 ch	Hubraum in cm ³	CO ₂ in g/km*	Getriebe	SERIENAUSSTATTUNG Preis inkl. MwSt.
C 220 d	205314	143 kW 194 ch	1950	150	9G-TRONIC	CHF 62 900.-
C 220 d 4MATIC	205315	143 kW 194 ch	1950	158	9G-TRONIC	CHF 65 600.-
C 300 d	205318	180 kW 245 ch	1950	165	9G-TRONIC	CHF 64 900.-
C 300 d 4MATIC	205019	180 kW 245 ch	1950	169	9G-TRONIC	CHF 67 600.-

* CO₂ ist das für die Erderwärmung hauptverantwortliche Treibhausgas; die mittlere CO₂-Emission aller (markenübergreifend) angebotenen Fahrzeugtypen beträgt 149 g/km für das Jahr 2022; der Zielwert liegt bei 118 g/km. Sämtliche Kaufpreise verstehen sich für die Serienausstattung ab Herstellerwerk. Bei Auslieferung über eine Niederlassung oder Vertretung können zusätzlich Überführungskosten anfallen. Die Kaufpreise für Sonderausstattungen gelten nur für den Einbau im Herstellerwerk. Änderungen in Konstruktion und Ausführung sowie Irrtümer und Druckfehler sind vorbehalten. Die Abbildungen können auch Zubehör und Sonderausstattungen enthalten, die nicht zur serienmässigen Ausstattung gehören.

Vorübergehend kann es aufgrund von Lieferengpässen von Fahrzeugkomponenten (insbesondere Halbleitern) zu eingeschränkten Verfügbarkeiten kommen. Fortlaufend aktualisierte Informationen erhalten Sie auf unserer Homepage sowie bei Ihrem Mercedes-Benz Händler.

Cabriolet – Benzinmotoren.

	Modell- nummer	Leistung in kW (PS)	Hubraum in cm ³	CO ₂ in g/km*	Getriebe	SERIENAUSSTATTUNG Preis inkl. MwSt.
C 180	205440	115 kW 156 PS	1497	193	6-Gang-Schaltung	CHF 63 400.–
C 200	205477	135 kW 184 ch	1497	186	9G-TRONIC	CHF 64 600.–
C 200 4MATIC	205478	135 kW 184 ch	1497	194	9G-TRONIC	CHF 67 100.–
C 300	205483	190 kW 258 ch	1991	191	9G-TRONIC	CHF 71 600.–
C 300 4MATIC	205484	190 kW 258 ch	1991	203	9G-TRONIC	CHF 74 900.–
C 400 4MATIC	205466	245 kW 333 ch	2996	224	9G-TRONIC	CHF 79 900.–
AMG C 43 4MATIC	205464	287 kW 390 ch	2996	244	AMG SPEEDSHIFT TCT 9G	CHF 86 200.–
AMG C 63	205486	350 kW 476 ch	3982	263	AMG SPEEDSHIFT MCT 9G	CHF 117 300.–
AMG C 63 S	205487	375 kW 510 ch	3982	263	AMG SPEEDSHIFT MCT 9G	CHF 127 000.–

* CO₂ ist das für die Erderwärmung hauptverantwortliche Treibhausgas; die mittlere CO₂-Emission aller (markenübergreifend) angebotenen Fahrzeugtypen beträgt 149 g/km für das Jahr 2022; der Zielwert liegt bei 118 g/km. Sämtliche Kaufpreise verstehen sich für die Serienausstattung ab Herstellerwerk. Bei Auslieferung über eine Niederlassung oder Vertretung können zusätzlich Überführungskosten anfallen. Die Kaufpreise für Sonderausstattungen gelten nur für den Einbau im Herstellerwerk. Änderungen in Konstruktion und Ausführung sowie Irrtümer und Druckfehler sind vorbehalten. Die Abbildungen können auch Zubehör und Sonderausstattungen enthalten, die nicht zur serienmässigen Ausstattung gehören.

Vorübergehend kann es aufgrund von Lieferengpässen von Fahrzeugkomponenten (insbesondere Halbleitern) zu eingeschränkten Verfügbarkeiten kommen. Fortlaufend aktualisierte Informationen erhalten Sie auf unserer Homepage sowie bei Ihrem Mercedes-Benz Händler.

Cabriolet – Dieselmotoren.

	Modell- nummer	Leistung in kW (PS) 194 ch	Hubraum in cm ³	CO ₂ in g/km*	Getriebe	SERIENAUSSTATTUNG Preis inkl. MwSt.
C 220 d	205414	143 kW 194 ch	1950	158	9G-TRONIC	CHF 66 300.-
C 220 d 4MATIC	205415	143 kW 194 ch	1950	167	9G-TRONIC	CHF 69 000.-
C 300 d	205418	180 kW 245 ch	1950	172	9G-TRONIC	CHF 69 300.-

* CO₂ ist das für die Erderwärmung hauptverantwortliche Treibhausgas; die mittlere CO₂-Emission aller (markenübergreifend) angebotenen Fahrzeugtypen beträgt 149 g/km für das Jahr 2022; der Zielwert liegt bei 118 g/km. Sämtliche Kaufpreise verstehen sich für die Serienausstattung ab Herstellerwerk. Bei Auslieferung über eine Niederlassung oder Vertretung können zusätzlich Überführungskosten anfallen. Die Kaufpreise für Sonderausstattungen gelten nur für den Einbau im Herstellerwerk. Änderungen in Konstruktion und Ausführung sowie Irrtümer und Druckfehler sind vorbehalten. Die Abbildungen können auch Zubehör und Sonderausstattungen enthalten, die nicht zur serienmässigen Ausstattung gehören.

Vorübergehend kann es aufgrund von Lieferengpässen von Fahrzeugkomponenten (insbesondere Halbleitern) zu eingeschränkten Verfügbarkeiten kommen. Fortlaufend aktualisierte Informationen erhalten Sie auf unserer Homepage sowie bei Ihrem Mercedes-Benz Händler.



Die C-Klasse Coupé und Cabriolet.

Sonderausstattung.

Advantage-Paket.

Coupé – Preis inkl. MwSt.

CHF **2600.-**

Cabriolet – Preis inkl. MwSt.

CHF **2900.-**

1 P50 – Komfort-Paket Cabriolet Mit der Kopfraumheizung AIRSCARF, dem elektrische Windschottsystem AIRCAP und der halbautomatischen Abdeckung für den restlichen Gepäckraum.*

2 P49 – Spiegel-Paket: Die Aussenspiegel lassen sich elektrisch anklappen. Der Aussenspiegel auf der Fahrerseite und der Innenspiegel können störendes Scheinwerferlicht von hinten erkennen und automatisch abblenden.

3 P44 – Park-Paket mit Rückfahrkamera: Die Kombination aus Park-Assistent PARKTRONIC und Rückfahrkamera unterstützt Sie zuverlässig beim Parkieren.

4 PBF – Konnektivitäts-Paket Navigation: Zusammen mit dem serienmässigen Kommunikationsmodul (LTE) und dem System Live Traffic Information führt Sie das Navigationsgerät mit SD-Karte stets auf dem besten Weg schnellstmöglich ans Ziel.

859 – Media-Display.



* Nur mit dem C-Klasse Cabriolet.

Premium-Paket.

Coupé – Preis inkl. MwSt.

CHF **3700.-** bis CHF **6400.-**

Cabriolet – Preis inkl. MwSt.

CHF **3700.-** bis CHF **6400.-**

Inhalt des Advantage-Pakets



- 1** 877 – Ambientebeleuchtung.
- 2** 853 – Soundsystem Advanced.
- 3** 641/642 – MULTIBEAM LED.
- 4** 531 – **COMAND Online:** Erreichen Sie Ihr Ziel schneller und ohne Stress, dank diesem Navigationssystem der Spitzenklasse, das perfekt ins Cockpit integriert ist.*
- 5** 897 – Kabelloses Ladesystem für mobile Geräte vorne.
- 6** 464 – Volldigitales Instrumenten-Display.



* Die Laufzeit der Abonnementdienste beträgt drei Jahre ab Erstzulassung, eine kostenpflichtige Verlängerung ist möglich.

Premium-Plus-Paket.

Coupé – Preis inkl. MwSt.

CHF **6400.-** bis CHF **9000.-**

Cabriolet – Preis inkl. MwSt.

CHF **4900.-** bis CHF **7400.-**

Inhalt des Advantage-Pakets



Inhalt des Premium-Pakets



- 1 P17 – KEYLESS-GO Komfort-Paket***: Starten und verriegeln Sie Ihr Fahrzeug ganz ohne Zutun – Sie müssen den Schlüssel einfach nur bei sich tragen. Die Funktion HANDS-FREE ACCESS ermöglicht das Öffnen und Schliessen des Heckdeckels des Kofferraums, berührungslos und vollautomatisch.
- 2 889 – KEYLESS-GO.****
- 3 810 – Burmester® Surround-Soundsystem.**
- 4 P47 – Park-Paket mit 360°-Kamera:** erleichtert Ihnen sowohl die Parkplatzsuche als auch das Ein- und Ausparken.



* Nur für das C-Klasse Coupé. * Nur für das C-Klasse Cabriolet.

Vorübergehend kann es aufgrund von Lieferengpässen von Fahrzeugkomponenten (insbesondere Halbleitern) zu eingeschränkten Verfügbarkeiten kommen. Fortlaufend aktualisierte Informationen erhalten Sie auf unserer Homepage sowie bei Ihrem Mercedes-Benz Händler.

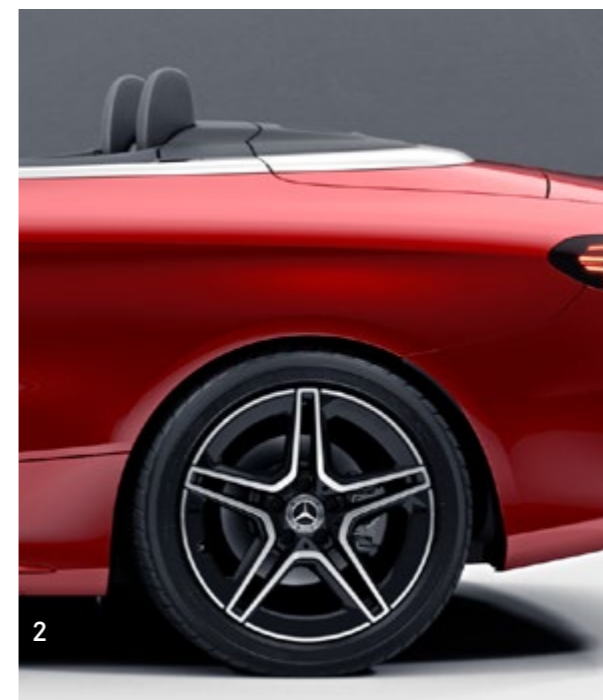
Sport-Paket Black für AMG Line.

Preis inkl. MwSt.

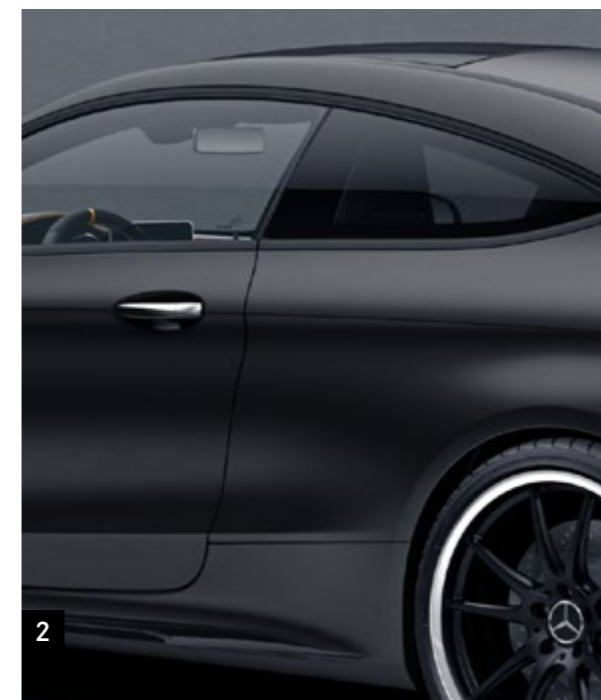
Von CHF **467.-**

bis CHF **566.-**

- 1** Diamantgrill mit Pins in Silber und Lamelle in Schwarz glänzend.
- 2** 18"-Leichtmetallräder im 5-Speichen-Design, schwarz lackiert/glanzgedreht.
- 3** AMG Frontschürze mit Einleger in Schwarz glänzend.



AMG Sport-Paket Black.



- 1** A-Wing mit Zierleiste in der AMG Frontschürze schwarz glänzend.*
- 2** Getönte Wärmeschutzverglasung ab B-Säulen.**
- 3** AMG Abgasanlage mit 2 Doppelendrohren in Chrom schwarz.

* Nur für AMG C 63 et C 63 S. ** Nur für das C-Klasse Coupé.

Vorübergehend kann es aufgrund von Lieferengpässen von Fahrzeugkomponenten (insbesondere Halbleitern) zu eingeschränkten Verfügbarkeiten kommen. Fortlaufend aktualisierte Informationen erhalten Sie auf unserer Homepage sowie bei Ihrem Mercedes-Benz Händler.

Lackierungen.



149U – Polarweiss, **serienmässig**



040U – Schwarz, **optional (CHF 400.-)**



Metallic

197U – Obsidianschwarz, **optional (CHF 1300.-)**



Metallic

922U – Hightechsilber, **optional (CHF 1300.-)**



Metallic

970U – Spektralblau, **optional (CHF 1300.-)**



Metallic

831U – Graphitgrau*, **optional (CHF 1300.-)**



Metallic

859U – Mojavesilber*, **optional (CHF 1300.-)**



Metallic

890U – Cavansitblau*, **optional (CHF 1300.-)**



Metallic

992U – Selenitgrau, **optional (CHF 1300.-)**



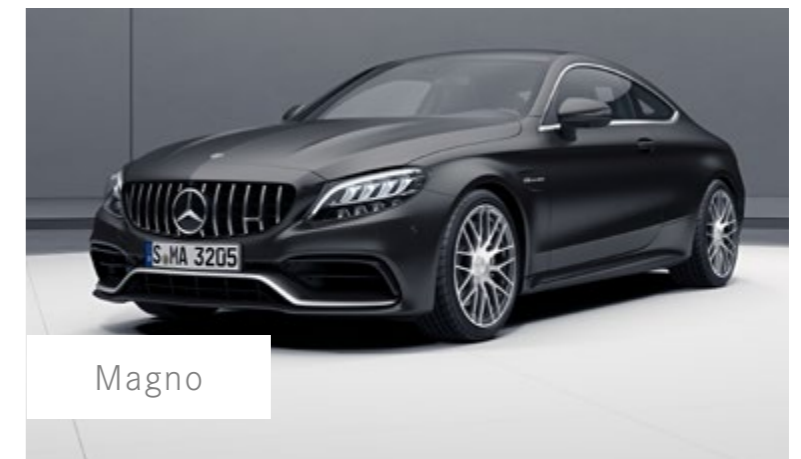
Metallic

799U – diamantweiss bright,
optional (CHF 2400.-)



Metallic

996U – hyazinthrot metallic,
optional (CHF 1900.-)



Magno

818U – selenitgrau magno,**
optional (CHF 3300.-)

Preis inkl. MwSt. * Nicht kompatibel mit AMG C 63/AMG C 63 S. ** Nur mit AMG C 63/AMG C 63 S.

Vorübergehend kann es aufgrund von Lieferengpässen von Fahrzeugkomponenten (insbesondere Halbleitern) zu eingeschränkten Verfügbarkeiten kommen. Fortlaufend aktualisierte Informationen erhalten Sie auf unserer Homepage sowie bei Ihrem Mercedes-Benz Händler.

Dachfarben.



740 – Stoffverdeck schwarz, **serienmässig**



742 – Stoffverdeck dunkelrot, **optional (CHF 212.-)**



744 – Stoffverdeck dunkelblau, **optional (CHF 212.-)**

Ausstattungslinien und Pakete.

CODE	AUSSTATTUNG	Preis in CHF inkl. MwSt.	C 220 d	C 220 d 4MATIC	C 300 d	C 300 d 4MATIC*	C 180	C 200	C 200 4MATIC	C 300	C 300 4MATIC	C 400 4MATIC	AMG C 43 4MATIC	AMG C 63	AMG C 63 S
PYH	AMG Line														
	Coupé	Umfang: Exterieur AMG Line (P31), Interieur AMG Line (P29), Bremsanlage mit grösseren Bremsscheiben an der Vorderachse (U29), getönte Scheiben (840)	0.-	S	S	S	S	S	S	S	S	S	■	■	■
	Cabriolet	Umfang: Exterieur AMG Line (P31), Interieur AMG Line (P29), Bremsanlage mit grösseren Bremsscheiben an der Vorderachse (U29)	0.-	S	S	S	S	S	S	S	S	S	■	■	■
PVI	AMG Line Plus														
	Coupé	Umfang: AMG Line Exterieur (P31), Night Paket (P55), 19" AMG Leichtmetallräder im 5-Doppelspeichen-Design (RTA), Umfeldbeleuchtung mit Projektion des Markenlogos (586), AMG Abrisskante in Schwarz (U47), AMG Polster in Ledernachbildung ARTICO/Mikrofaser DINAMICA schwarz mit roten Ziernähten (641A), Sicherheitsgurte in Rot (Y05) Nur in Verbindung mit PYN/PYO	6500.-	●	●	●	●	●	●	●	●	●	■	■	■
	Cabriolet	Umfang: AMG Line Exterieur (P31), Night Paket (P55), 19" AMG Leichtmetallräder im 5-Doppelspeichen-Design (RTA), Umfeldbeleuchtung mit Projektion des Markenlogos (586), AMG Abrisskante in Schwarz (U47), AMG Polster in Ledernachbildung ARTICO/Mikrofaser DINAMICA schwarz mit roten Ziernähten (641A), Sicherheitsgurte in Rot (Y05) Nur in Verbindung mit PYN/PYO	6500.-	●	●	●	●	●	●	●	●	●	■	■	■
PYM	Advantage-Paket														
	Coupé	Umfang: Park-Paket mit Rückfahrkamera (P44), Konnektivitäts-Paket Navigation (PBF), Spiegel-Paket (P49), Media Display (859)	2600.-	●	●	●	●	●	●	●	●	●	●	S	S
	Cabriolet	Umfang: Park-Paket mit Rückfahrkamera (P44), Konnektivitäts-Paket Navigation (PBF), Spiegel-Paket (P49), Media Display (859), Komfort-Paket Cabriolet (P50)	2900.-	●	●	●	●	●	●	●	●	●	●	S	S

* Nur für das C-Klasse Coupé.

● Gegen Aufpreis erhältlich ○ Ohne Aufpreis erhältlich S Serienausstattung ■ Nicht verfügbar

Vorübergehend kann es aufgrund von Lieferengpässen von Fahrzeugkomponenten (insbesondere Halbleitern) zu eingeschränkten Verfügbarkeiten kommen. Fortlaufend aktualisierte Informationen erhalten Sie auf unserer Homepage sowie bei Ihrem Mercedes-Benz Händler.

Ausstattungslinien und Pakete.

CODE	AUSSTATTUNG	Preis in CHF inkl. MwSt.	C 220 d	C 220 d 4MATIC	C 300 d	C 300 d 4MATIC*	C 180	C 200	C 200 4MATIC	C 300	C 300 4MATIC	C 400 4MATIC	AMG C 43 4MATIC	AMG C 63	AMG C 63 S	
PYN	Premium-Paket Coupé Umfang: Park-Paket mit Rückfahrkamera (P44), Spiegel-Paket (P49), Media Display (859), Sitzheizung für Fahrer und Beifahrer (873), Advanced Soundsystem (853), MULTIBEAM LED (641/642), COMAND Online (531), volldigitales Instrumenten-Display (464), Ambientebeleuchtung (877), kabelloses Ladesystem für mobile Geräte vorne (897)	6400.-	●	●	●	●	●	●	●	●	●	●	■	■	■	
		6000.-	■	■	■	■	■	■	■	■	■	■	■	●	■	■
		3700.-	■	■	■	■	■	■	■	■	■	■	■	■	●	●
	Cabriolet Umfang: Park-Paket mit Rückfahrkamera (P44), Spiegel-Paket (P49), Media Display (859), Advanced Soundsystem (853), MULTIBEAM LED (641/642), COMAND Online (531), volldigitales Instrumenten-Display (464), Ambientebeleuchtung (877), kabelloses Ladesystem für mobile Geräte vorn (897)	6400.-	●	●	●	●	●	●	●	●	●	●	●	●	■	■
		3700.-	■	■	■	■	■	■	■	■	■	■	■	■	●	●
PYO	Premium-Plus-Paket Coupé Umfang: Spiegel-Paket (P49), Media Display (859), Sitzheizung für Fahrer und Beifahrer (873), MULTIBEAM LED (641/642), COMAND Online (531), volldigitales Instrumenten-Display (464), Ambientebeleuchtung (877), kabelloses Ladesystem für mobile Geräte vorn (897), Burmester® Surround-Soundsystem (810), Panorama-Schiebedach (413), Park-Paket mit 360°-Kamera (P47), KEYLESS-GO Komfort-Paket (P17)	9000.-	●	●	●	●	●	●	●	●	●	●	■	■	■	
		8700.-	■	■	■	■	■	■	■	■	■	■	■	●	■	■
		6400.-	■	■	■	■	■	■	■	■	■	■	■	■	●	●
	Cabriolet Umfang: Spiegel-Paket (P49), Media Display (859), Komfort-Paket Cabriolet (P50), MULTIBEAM LED (641/642), COMAND Online (531), volldigitales Instrumenten-Display (464), Ambientebeleuchtung (877), kabelloses Ladesystem für mobile Geräte vorn (897), Burmester® Surround-Soundsystem (810), Park-Paket mit 360°-Kamera (P47), KEYLESS-GO Komfort-Paket (P17)	7400.-	●	●	●	●	●	●	●	●	●	●	●	●	■	■
		4900.-	■	■	■	■	■	■	■	■	■	■	■	■	●	●

* Nur für das C-Klasse Coupé.

● Gegen Aufpreis erhältlich ○ Ohne Aufpreis erhältlich S Serienausstattung ■ Nicht verfügbar

Vorübergehend kann es aufgrund von Lieferengpässen von Fahrzeugkomponenten (insbesondere Halbleitern) zu eingeschränkten Verfügbarkeiten kommen. Fortlaufend aktualisierte Informationen erhalten Sie auf unserer Homepage sowie bei Ihrem Mercedes-Benz Händler.

Sonderausstattung.

CODE	AUSSTATTUNG	Preis in CHF inkl. MwSt.	C 220 d	C 220 d 4MATIC	C 300 d	C 300d 4MATIC*	C 180	C 200	C 200 4MATIC	C 200 4MATIC	C 300	C 300 4MATIC	C 400 4MATIC	AMG C 43 4MATIC	AMG C 63	AMG C 63 S
228	Standheizung Nicht kompatibel mit 579 Nur mit 916 Kompatibel mit 360/362/364	1725.-	●	●	●	●	●	●	●	●	●	●	●	●	■	■
234	Totwinkel-Assistent** Nicht kompatibel mit 233 Nur mit P49 Kompatibel mit 22P	636.- 0.-	●	●	●	●	●	●	●	●	●	●	●	●	●	●
239	Aktiver Abstands-Assistent DISTRONIC** Nicht kompatibel mit 258/233	848.-	●	●	●	●	●	●	●	●	●	●	●	●	●	●
241	Vordersitze elektrisch verstellbar Nicht kompatibel mit P65 Nur für Rechtslenkung Nur mit 275 Kompatibel mit 555	707.- 990.-	●	●	●	●	●	●	●	●	●	●	■	●	●	●
242	Beifahrersitz elektrisch einstellbar mit Memory-Funktion Nicht kompatibel mit P65 Nur für Rechtslenkung Nur mit 275 Kompatibel mit 555	707.- 990.-	●	●	●	●	●	●	●	●	●	●	●	●	●	●

* Nur für das C-Klasse Coupé.

** Unsere Fahrerassistenz- und Sicherheitssysteme sind Hilfsmittel und entbinden Sie nicht von Ihrer Verantwortung als Fahrer. Beachten Sie die Hinweise in der Betriebsanleitung und die dort beschriebenen Systemgrenzen.

● Gegen Aufpreis erhältlich ○ Ohne Aufpreis erhältlich S Serienausstattung ■ Nicht verfügbar

Vorübergehend kann es aufgrund von Lieferengpässen von Fahrzeugkomponenten (insbesondere Halbleitern) zu eingeschränkten Verfügbarkeiten kommen. Fortlaufend aktualisierte Informationen erhalten Sie auf unserer Homepage sowie bei Ihrem Mercedes-Benz Händler.

Sonderausstattung.

CODE	AUSSTATTUNG	Preis in CHF inkl. MwSt.	C 220 d	C 220 d 4MATIC	C 300 d	C 300d 4MATIC*	C 180	C 200	C 200 4MATIC	C 200 4MATIC	C 300	C 300 4MATIC	C 400 4MATIC	AMG C 43 4MATIC	AMG C 63	AMG C 63 S
246	Analoguhr AMG spezifische Analoguhr im IWC-Design Nur mit (739+737/H07/H09/H73/H77/H33+739)+(421) Kompatibel mit H73	0.- 71.- 0.-	■ ● ○	■ ● ○	■ ● ○	■ ● ○	■ ● ○	■ ● ○	■ ● ○	■ ● ○	■ ● ○	■ ● ○	■ ● ○	■ ● ○	● ■ ■	● ■ ■
250	AMG Driver's Package	0.- 2687.-	■ ■	■ ■	■ ■	■ ■	■ ■	■ ■	■ ■	■ ■	■ ■	■ ■	■ ■	■ ■	■ ●	■ ■
256	AMG TRACK PACE Nur mit PYN/PYO/531	0.- 354.-	■ ■	■ ■	■ ■	■ ■	■ ■	■ ■	■ ■	■ ■	■ ■	■ ■	■ ■	■ ●	■ ●	○ ■
260	Entfernung des Fahrzeugtypenschilds auf dem Kofferraum	0.-	○	○	○	○	○	○	○	○	○	○	○	○	○	○
275	Fahrsitz elektrisch einstellbar mit Memory-Funktion Nicht kompatibel mit 611A/621A Nicht kompatibel mit P65 Nur mit (241/242)+P49 Kompatibel mit 555	1131.- 1414.-	● ■	● ■	● ■	● ■	● ■	● ■	● ■	● ■	● ■	● ■	● ■	● ●	● ●	● ●
298	Fondsicherheits-Paket	467.-	●	●	●	●	●	●	●	●	●	●	●	●	●	●
299	Assistenzsystem PRE-SAFE®** Kompatibel mit 23P	467.- 0.-	● ○	● ○	● ○	● ○	● ○	● ○	● ○	● ○	● ○	● ○	● ○	● ○	● ○	● ○

* Nur für das C-Klasse Coupé.

** Unsere Fahrerassistenz- und Sicherheitssysteme sind Hilfsmittel und entbinden Sie nicht von Ihrer Verantwortung als Fahrer. Beachten Sie die Hinweise in der Betriebsanleitung und die dort beschriebenen Systemgrenzen.

● Gegen Aufpreis erhältlich ○ Ohne Aufpreis erhältlich S Serienausstattung ■ Nicht verfügbar

Vorübergehend kann es aufgrund von Lieferengpässen von Fahrzeugkomponenten (insbesondere Halbleitern) zu eingeschränkten Verfügbarkeiten kommen. Fortlaufend aktualisierte Informationen erhalten Sie auf unserer Homepage sowie bei Ihrem Mercedes-Benz Händler.

Sonderausstattung.

CODE	AUSSTATTUNG	Preis in CHF inkl. MwSt.	C 220 d	C 220 d 4MATIC	C 300 d	C 300d 4MATIC*	C 180	C 200	C 200 4MATIC	C 200 4MATIC	C 300	C 300 4MATIC	C 400 4MATIC	AMG C 43 4MATIC	AMG C 63	AMG C 63 S
401	Sitzklimatisierung Fahrer und Beifahrer Nur mit Lederpolsterung oder P62 Nicht kompatibel mit 873 Kompatibel mit PYB Kompatibel mit PYN/PYO	1068.- 1068.-	■ ●	■ ●	■ ●	■ ●	■ ●	■ ●	■ ●	■ ●	■ ●	■ ●	■ ●	● ■	● ■	● ■
413	Panorama-Schiebedach (nur für das C-Klasse Coupé) Kompatibel mit PYO	2008.- 0.-	● ○	● ○	● ○	● ○	● ○	● ○	● ○	● ○	● ○	● ○	● ○	● ○	● ○	● ○
443	Lenkradheizung Nicht kompatibel mit 289/425/P75/P86 Nur mit 275	368.-	●	●	●	●	●	●	●	●	●	●	●	■	■	■
448	Touchpad mit Controller Kompatibel mit 506 Kompatibel mit 531	198.- 0.-	● ○	● ○	● ○	● ○	● ○	● ○	● ○	● ○	● ○	● ○	● ○	● ○	● ○	● ○
459	Fahrwerk mit adaptiver Dämpfung Nur mit B59 and 22R/R09/R86/R87/R90/604/665/782/788/RSJ/RSK	1273.-	●	●	●	●	●	●	●	●	●	●	●	■	■	■
463	Head-up-Display	1400.-	●	●	●	●	●	●	●	●	●	●	●	●	●	●

* Nur für das C-Klasse Coupé.

● Gegen Aufpreis erhältlich ○ Ohne Aufpreis erhältlich S Serienausstattung ■ Nicht verfügbar

Vorübergehend kann es aufgrund von Lieferengpässen von Fahrzeugkomponenten (insbesondere Halbleitern) zu eingeschränkten Verfügbarkeiten kommen. Fortlaufend aktualisierte Informationen erhalten Sie auf unserer Homepage sowie bei Ihrem Mercedes-Benz Händler.

Sonderausstattung.

CODE	AUSSTATTUNG	Preis in CHF inkl. MwSt.	C 220 d	C 220 d 4MATIC	C 300 d	C 300d 4MATIC*	C 180	C 200	C 200 4MATIC	C 200 4MATIC	C 300	C 300 4MATIC	C 400 4MATIC	AMG C 43 4MATIC	AMG C 63	AMG C 63 S
464	Volldigitales Instrumenten-Display Nur mit PYM/PYN/PYO Kompatibel mit PYN/PYO	1061.- 0.-	● ○	● ○	● ○	● ○	● ○	● ○	● ○	● ○	● ○	● ○	● ○	● ○	● ○	● ○
481	Optischer Unterfahrschutz	156.-	●	●	●	●	●	●	●	●	●	●	●	■	■	■
486	Sportfahrwerk Nicht kompatibel 213/5U1 Nur mit 22R/R17/R90/665/782/788/RSJ/RSK Kompatibel mit (RHD) Nur mit P31	0.- 0.-	■ ○	○ ○	■ ○	○ ○	■ ○	■ ○	○ ○	○ ○	■ ○	○ ○	○ ○	■ ■	■ ■	■ ■
531	COMAND Online Einschliesslich Festplatten-Navigation, Vorrüstung für Navigationsdienste (01U), Verkehrszeichenerkennung, Touchpad mit Controller (448)** Nur mit 448 and 580 Nur mit PYN/PYO	0.-	○	○	○	○	○	○	○	○	○	○	○	○	○	○
550	Anhängervorrichtung und ESP® mit Antriebsschlupfregelung Nicht kompatibel mit P17/871	1188.-	●	●	●	●	●	●	●	●	●	●	●	●	■	■

* Nur für das C-Klasse Coupé. ** Die Laufzeit der Abonnementdienste beträgt drei Jahre ab Erstzulassung, eine kostenpflichtige Verlängerung ist möglich.

● Gegen Aufpreis erhältlich ○ Ohne Aufpreis erhältlich S Serienausstattung ■ Nicht verfügbar

Vorübergehend kann es aufgrund von Lieferengpässen von Fahrzeugkomponenten (insbesondere Halbleitern) zu eingeschränkten Verfügbarkeiten kommen. Fortlaufend aktualisierte Informationen erhalten Sie auf unserer Homepage sowie bei Ihrem Mercedes-Benz Händler.

Sonderausstattung.

CODE	AUSSTATTUNG	Preis in CHF inkl. MwSt.	C 220 d	C 220 d 4MATIC	C 300 d	C 300d 4MATIC*	C 180	C 200	C 200 4MATIC	C 200 4MATIC	C 300	C 300 4MATIC	C 400 4MATIC	AMG C 43 4MATIC	AMG C 63	AMG C 63 S
555	AMG Performance Sitze Nur mit Lederpolsterung und Code 275 oder P65 Kompatibel mit P65 nur mit 611A/641A Nicht kompatibel mit 403	2757.-	■	■	■	■	■	■	■	■	■	■	■	●	●	●
642	MULTIBEAM LED Scheinwerfer Kompatibel mit PYN/PYO	1435.- 0.-	● ○	● ○	● ○	● ○	● ○	● ○	● ○	● ○	● ○	● ○	● ○	● ○	● ○	● ○
677	Komfortfahrwerk mit Tieferlegung Nicht kompatibel mit 483/486/489/459	0.-	○	○	○	○	○	○	○	○	○	○	○	■	■	■
682	Feuerlöscher	156.-	●	●	●	●	●	●	●	●	●	●	●	●	●	●
742	Stoffverdeck dunkelrot (nur für das Cabriolet) Nur mit 6U1	212.-	●	●	●	●	●	●	●	●	●	●	●	●	●	●
744	Stoffverdeck dunkelblau (nur für das Cabriolet) Nur mit 6U1	212.-	●	●	●	●	●	●	●	●	●	●	●	●	●	●
773	AMG Carbon-Paket Exterieur Nicht kompatibel mit 772 Nur mit B26 (nur für das Coupé)	4172.- 3464.-	■	■	■	■	■	■	■	■	■	■	■	■	●	●
810	Burmester® Surround-Soundsystem Kompatibel mit PYN Kompatibel mit PYO	1202.- 707.- 0.-	● ● ○	● ● ○	● ● ○	● ● ○	● ● ○	● ● ○	● ● ○	● ● ○	● ● ○	● ● ○	● ● ○	● ● ○	● ● ○	● ● ○

* Nur für das C-Klasse Coupé.

● Gegen Aufpreis erhältlich ○ Ohne Aufpreis erhältlich S Serienausstattung ■ Nicht verfügbar

Vorübergehend kann es aufgrund von Lieferengpässen von Fahrzeugkomponenten (insbesondere Halbleitern) zu eingeschränkten Verfügbarkeiten kommen. Fortlaufend aktualisierte Informationen erhalten Sie auf unserer Homepage sowie bei Ihrem Mercedes-Benz Händler.

Sonderausstattung.

CODE	AUSSTATTUNG	Preis in CHF inkl. MwSt.	C 220 d	C 220 d 4MATIC	C 300 d	C 300d 4MATIC*	C 180	C 200	C 200 4MATIC	C 200 4MATIC	C 300	C 300 4MATIC	C 400 4MATIC	AMG C 43 4MATIC	AMG C 63	AMG C 63 S
840	Getönte Wärmeschutzverglasung (nur für das Coupé) Kompatibel mit PYH Kompatibel mit PYB	0.- 0.-	○ ■	○ ■	○ ■	○ ■	○ ■	○ ■	○ ■	○ ■	○ ■	○ ■	○ ■	■ ○	■ ○	■ ○
873	Sitzheizung Vordersitze Serienmässig für das Cabriolet Nicht kompatibel mit 401 Kompatibel mit PYB Kompatibel mit PYN/PYO/PYU	460.- 0.- 0.-	● ■ ○	● ■ ○	● ■ ○	● ■ ○	● ■ ○	● ■ ○	● ■ ○	● ■ ○	● ■ ○	● ■ ○	● ■ ○	● ○ ○	● ○ ■	● ○ ■
875	Scheibenwaschanlage beheizt	240.-	●	●	●	●	●	●	●	●	●	●	●	●	●	●
887	Kofferraumdeckel getrennt abschliessbar	35.-	●	●	●	●	●	●	●	●	●	●	●	●	●	●
889	KEYLESS-GO Nur mit PYO	0.-	○	○	○	○	○	○	○	○	○	○	○	○	○	○
897	Kabelloses Ladesystem für Smartphone Nicht kompatibel mit 425/579/899 Kompatibel mit PYN/PYO	283.- 0.-	● ○	● ○	● ○	● ○	● ○	● ○	● ○	● ○	● ○	● ○	● ○	● ○	● ○	● ○
70B	Warnweste für den Fahrer Nicht kompatibel mit 71B Nur für einige Länder	7.-	●	●	●	●	●	●	●	●	●	●	●	●	●	●
71B	Warnweste für Fahrer und Insassen Nicht kompatibel mit 70B Nur für einige Länder	28.-	●	●	●	●	●	●	●	●	●	●	●	●	●	●

* Nur für das C-Klasse Coupé.

● Gegen Aufpreis erhältlich ○ Ohne Aufpreis erhältlich S Serienausstattung ■ Nicht verfügbar

Vorübergehend kann es aufgrund von Lieferengpässen von Fahrzeugkomponenten (insbesondere Halbleitern) zu eingeschränkten Verfügbarkeiten kommen. Fortlaufend aktualisierte Informationen erhalten Sie auf unserer Homepage sowie bei Ihrem Mercedes-Benz Händler.

Sonderausstattung.

CODE	AUSSTATTUNG	Preis in CHF inkl. MwSt.	C 220 d	C 220 d 4MATIC	C 300 d	C 300d 4MATIC*	C 180	C 200	C 200 4MATIC	C 200 4MATIC	C 300	C 300 4MATIC	C 400 4MATIC	AMG C 43 4MATIC	AMG C 63	AMG C 63 S
22P	Spur-Paket*** Einschliesslich aktiver Lenk-Assistent (234) + aktiver Lenk-Assistent (243) Nur mit P49	1103.-	●	●	●	●	●	●	●	●	●	●	●	●	●	●
23P	Fahrassistenz-Paket*** Einschliesslich aktiver Abstands-Assistent DISTRONIC (233) + aktiver Abstands-Assistent + aktiver Abstands-Assistent + erweiterter automatischer Neustart auf der Autobahn (K33) + streckenbasierte Geschwindigkeitsanpassung mit Stauerkennungsfunktion (K34) Nur mit 421 Nur mit P49	2970.-	●	●	●	●	●	●	●	●	●	●	●	●	●	●
36P	AMG Styling Nicht kompatibel mit 550 Nur mit P60	2121.-	■	■	■	■	■	■	■	■	■	■	■	●	■	■
	Kompatibel mit B28	1909.-	■	■	■	■	■	■	■	■	■	■	■	●	■	■
14U	Smartphone-Integration Inklusive Apple CarPlay™ (16U) und Android Auto (17U)	495.-	●	●	●	●	●	●	●	●	●	●	●	●	●	●
	Kompatibel mit PYN/PYO	0.-	○	○	○	○	○	○	○	○	○	○	○	○	○	○
20U	Vorrüstung für Carsharing** Nur für einige Länder	71.-	●	●	●	●	●	●	●	●	●	●	●	●	●	●
51U	Innenhimmel Stoff schwarz Kompatibel mit P75 Nur mit 101A/105A/124A/201A/224A/225A/227A/301A/654A/967A	0.-	■	■	■	■	■	■	■	■	■	■	■	S	S	S
	Kompatibel mit P29/P86/PYH	0.-	○	○	○	○	○	○	○	○	○	○	○	■	■	■
	Kompatibel mit 124A/224A/225A/227A/967A	0.-	○	○	○	○	○	○	○	○	○	○	○	■	■	■

* Nur für das C-Klasse Coupé. ** Die Laufzeit der Abonnementdienste beträgt drei Jahre ab Erstzulassung, eine kostenpflichtige Verlängerung ist möglich.

*** Unsere Fahrerassistenz- und Sicherheitssysteme sind Hilfsmittel und entbinden Sie nicht von Ihrer Verantwortung als Fahrer. Beachten Sie die Hinweise in der Betriebsanleitung und die dort beschriebenen Systemgrenzen.

● Gegen Aufpreis erhältlich ○ Ohne Aufpreis erhältlich S Serienausstattung ■ Nicht verfügbar

Vorübergehend kann es aufgrund von Lieferengpässen von Fahrzeugkomponenten (insbesondere Halbleitern) zu eingeschränkten Verfügbarkeiten kommen. Fortlaufend aktualisierte Informationen erhalten Sie auf unserer Homepage sowie bei Ihrem Mercedes-Benz Händler.

Sonderausstattung.

CODE	AUSSTATTUNG	Preis in CHF inkl. MwSt.	C 220 d	C 220 d 4MATIC	C 300 d	C 300d 4MATIC*	C 180	C 200	C 200 4MATIC	C 200 4MATIC	C 300	C 300 4MATIC	C 400 4MATIC	AMG C 43 4MATIC	AMG C 63	AMG C 63 S
55U	Innenhimmel Stoff porzellan Nur mit P75+105A	0.-	○	○	○	○	○	○	○	○	○	○	○	■	■	■
58U	Innenhimmel Stoff kristallgrau Nur mit P75+(101A/138A/201A/228A/301A)	0.-	○	○	○	○	○	○	○	○	○	○	○	■	■	■
B07	AMG Keramik Hochleistungs-Verbundbremsanlage	5939.-	■	■	■	■	■	■	■	■	■	■	■	■	■	●
B26	AMG Aerodynamik-Paket (nur für das Coupé)	2475.-	■	■	■	■	■	■	■	■	■	■	■	■	●	●
B28	AMG Carbon-Paket Exterieur II	2475.-	■	■	■	■	■	■	■	■	■	■	■	●	●	●
B67	Fahrzeugschlüssel in Schwarz glänzend mit Gehäuse in Hochglanzchrom	141.-	●	●	●	●	●	●	●	●	●	●	●	●	●	●
B68	Fahrzeugschlüssel in Weiss glänzend mit Gehäuse in Hochglanzchrom	141.-	●	●	●	●	●	●	●	●	●	●	●	●	●	●
P21	AIR-BALANCE Paket		■	■	■	■	■	■	■	■	■	■	■	■	■	■
	Preis für das Coupé	474.-	●	●	●	●	●	●	●	●	●	●	●	●	●	●
	Preis für das Cabriolet	283.-	●	●	●	●	●	●	●	●	●	●	●	●	●	●
P44	Park-Paket mit Rückfahrkamera Einschliesslich 360°-Kamerasystem (218) + PARCTRONIC (235)															
	Kompatibel mit PYB	0.-	●	●	●	●	●	●	●	●	●	●	●	●	■	■
	Kompatibel mit PYM/PYN	0.-	○	○	○	○	○	○	○	○	○	○	○	○	○	○

* Nur für das C-Klasse Coupé.

● Gegen Aufpreis erhältlich ○ Ohne Aufpreis erhältlich S Serienausstattung ■ Nicht verfügbar

Vorübergehend kann es aufgrund von Lieferengpässen von Fahrzeugkomponenten (insbesondere Halbleitern) zu eingeschränkten Verfügbarkeiten kommen. Fortlaufend aktualisierte Informationen erhalten Sie auf unserer Homepage sowie bei Ihrem Mercedes-Benz Händler.

Sonderausstattung.

CODE	AUSSTATTUNG	Preis in CHF inkl. MwSt.	C 220 d	C 220 d 4MATIC	C 300 d	C 300d 4MATIC*	C 180	C 200	C 200 4MATIC	C 200 4MATIC	C 300	C 300 4MATIC	C 400 4MATIC	AMG C 43 4MATIC	AMG C 63	AMG C 63 S
P47	Park-Paket mit 360°-Kamera 360°-Kamerasystem (501) + PARKTRONIC (235) Kompatibel mit PYB Kompatibel mit PYM/PYN Kompatibel mit PYO	1428.- 650.- 0.-	●	●	●	●	●	●	●	●	●	●	●	●	■	■
P49	Spiegel-Paket Einschliesslich Innen- und Aussenspiegel (249) mit Tag-Nacht-Automatik Aussenspiegel elektrisch anklappbar (500) Kompatibel mit PYM/PYN/PYO	636.- 0.-	●	●	●	●	●	●	●	●	●	●	●	●	●	●
P50	Komfort-Paket (nur für das Cabriolet) Nur mit 288+(403/555)+(401/873) Kompatibel mit PYB Kompatibel mit PYB	580.- 0.-	■	■	■	■	■	■	■	■	■	■	■	■	■	■
P54	URBAN GUARD Fahrzeugschutz** Kompatibel mit 362 Einschliesslich Einbruch- und Diebstahlwarnanlage (551) und Innenraumüberwachung (882)	622.-	●	●	●	●	●	●	●	●	●	●	●	●	●	●
P55	Night-Paket (nur für das Coupé) 840 nur für einige Länder Nur mit P31+(604/665/788/RSJ/RSK) Kompatibel mit PEN Kompatibel mit PYH	467.-	●	●	●	●	●	●	●	●	●	●	●	■	■	■

* Nur für das C-Klasse Coupé. ** Die Laufzeit der Abonnementdienste beträgt drei Jahre ab Erstzulassung, eine kostenpflichtige Verlängerung ist möglich.

● Gegen Aufpreis erhältlich ○ Ohne Aufpreis erhältlich S Serienausstattung ■ Nicht verfügbar

Vorübergehend kann es aufgrund von Lieferengpässen von Fahrzeugkomponenten (insbesondere Halbleitern) zu eingeschränkten Verfügbarkeiten kommen. Fortlaufend aktualisierte Informationen erhalten Sie auf unserer Homepage sowie bei Ihrem Mercedes-Benz Händler.

Sonderausstattung.

CODE	AUSSTATTUNG	Preis in CHF inkl. MwSt.	C 220 d	C 220 d 4MATIC	C 300 d	C 300d 4MATIC*	C 180	C 200	C 200 4MATIC	C 200 4MATIC	C 300	C 300 4MATIC	C 400 4MATIC	AMG C 43 4MATIC	AMG C 63	AMG C 63 S
P60	AMG Night-Paket	Coupé 820.-	■	■	■	■	■	■	■	■	■	■	■	●	●	●
		Cabriolet 1061.-	■	■	■	■	■	■	■	■	■	■	■	■	●	●
P62	Interieur designo bengalrot/schwarz Einschliesslich 967A, 51U, U04 et U09 Nur mit (421)+(P65/241/242+275/455)+U10 Nicht kompatibel mit H80	4879.-	●	●	●	●	●	●	●	●	●	●	●	■	■	■
P72	ENERGIZING Komfortsteuerung Nur mit PYN/PYO/531+P21	283.-	●	●	●	●	●	●	●	●	●	●	●	●	●	●
P82	URBAN GUARD Fahrzeugschutz Plus** Einschliesslich Einbruch- und Diebstahlwarnanlage (551) und Innenraumüberwachung (882)***	905.-	●	●	●	●	●	●	●	●	●	●	●	●	●	●
U09	Armaturenbrett und Bordkanten der Türen in Ledernachbildung	0.-	■	■	■	■	■	■	■	■	■	■	■	S	S	S
	ARTICO Nur mit P29/P62/P86	636.-	●	●	●	●	●	●	●	●	●	●	●	■	■	■
	Kompatibel mit P62	0.-	○	○	○	○	○	○	○	○	○	○	○	■	■	■
U34	Instrumententafel und Bordkanten der Türen in Ledernachbildung ARTICO in Nappaoptik schwarz Nur mit 801A/ 811A/851A/857A/861A Nur mit 801A/ 811A/851A/857A/964A	1188.-	■	■	■	■	■	■	■	■	■	■	■	■	●	●
U50	Kein wärmedämmendes dunkel getöntes Glas (nur für das C-Klasse Coupé) Nur mit P31	0.-	○	○	○	○	○	○	○	○	○	○	○	○	○	○
U88	AMG Lenkradtasten Nur mit L6J/L6K/L6G/L6L/L6H	0.-	■	■	■	■	■	■	■	■	■	■	■	■	S	S
		495.-	■	■	■	■	■	■	■	■	■	■	■	■	●	■

* Nur für das C-Klasse Coupé. ** Die Laufzeit der Abonnementdienste beträgt drei Jahre ab Erstzulassung, eine kostenpflichtige Verlängerung ist möglich. *** Aktivierung/Deaktivierung des Notfallschlüssels möglich ab Oktober 2020.

● Gegen Aufpreis erhältlich ○ Ohne Aufpreis erhältlich S Serienausstattung ■ Nicht verfügbar

Vorübergehend kann es aufgrund von Lieferengpässen von Fahrzeugkomponenten (insbesondere Halbleitern) zu eingeschränkten Verfügbarkeiten kommen. Fortlaufend aktualisierte Informationen erhalten Sie auf unserer Homepage sowie bei Ihrem Mercedes-Benz Händler.

Sonderausstattung.

CODE	AUSSTATTUNG	Preis in CHF inkl. MwSt.	C 220 d	C 220 d 4MATIC	C 300 d	C 300d 4MATIC*	C 180	C 200	C 200 4MATIC	C 200 4MATIC	C 300	C 300 4MATIC	C 400 4MATIC	AMG C 43 4MATIC	AMG C 63	AMG C 63 S
U93	AMG Abrisskante Carbon auf dem Heckdeckel Nur mit B28	0.-	■	■	■	■	■	■	■	■	■	■	■	○	○	○
L6G	AMG Performance Lenkrad in Mikrofaser DINAMICA Nicht kompatibel mit 443 Nur mit P86/P29+U88	141.-	■	■	■	■	■	■	■	■	■	■	■	■	■	●
L6H	AMG Performance Lenkrad in Carbon/Mikrofaser DINAMICA Nicht kompatibel mit 443 Nur mit 736/737/739/H73 + U88	566.-	■	■	■	■	■	■	■	■	■	■	■	■	■	●
L6J	AMG Performance Lenkrad in Leder Nappa Nicht kompatibel mit 443	0.-	■	■	■	■	■	■	■	■	■	■	■	§	§	■
L6K	AMG Performance Lenkrad in Leder Nappa/Mikrofaser DINAMICA Nicht kompatibel mit 443	0.- 594.-	■	■	■	■	■	■	■	■	■	■	■	■	■	§
PBF	Konnektivitäts-Paket Navigation** Inklusive Vorrüstung für Navigationsdienste (01U) + SD-Karten-Navigation (357) Kompatibel mit PYM	848.- 0.-	●	●	●	●	●	●	●	●	●	●	●	●	●	●

* Nur für das C-Klasse Coupé. ** Die Laufzeit der Abonnementdienste beträgt drei Jahre ab Erstzulassung, eine kostenpflichtige Verlängerung ist möglich.

● Gegen Aufpreis erhältlich ○ Ohne Aufpreis erhältlich § Serienausstattung ■ Nicht verfügbar

Vorübergehend kann es aufgrund von Lieferengpässen von Fahrzeugkomponenten (insbesondere Halbleitern) zu eingeschränkten Verfügbarkeiten kommen. Fortlaufend aktualisierte Informationen erhalten Sie auf unserer Homepage sowie bei Ihrem Mercedes-Benz Händler.

Die C-Klasse Coupé und Cabriolet.

Technische Daten.



Coupé – Technische Daten Benzin.

	C 180	C 200	C 200 4MATIC	C 300	C 300 4MATIC	AMG C 43 4MATIC	AMG C 63	AMG C 63 S
MOTOR								
Zylinderanordnung	R4	R4	R4	R4	R4	V6	V8	V8
Zylinderzahl	4	4	4	4	4	6	8	8
Hubraum (cm ³)	1497	1497	1497	1991	1991	2996	3982	3982
Maximale Nennleistung (kW [PS] DIN)	115 [156]/5300–6100	135 [184]/5800–6100	135 [184]/5800–6100	190 [258]/5800–6100	190 [258]/5800–6100	287 [390]/6100	350 [476]/5500–6250	375 [510]/5500–6250
Maximale Nennleistung [elektrische Spitzenleistung] (kW [PS] DIN)		10 [14]	10 [14]	10 [14]	10 [14]			
Maximales Drehmoment (Nm bei 1/min; Verbrennungsmotor)	250/1500–4000	280/3000–4000	280/3000–4000	370/1800–4000	370/1800–4000	520/2500–5000	650/1750–4500	700/2000–4500
Tankinhalt (l)	66/7	66/7	66/7	66/7	66/7	66/7	66/10	66/10
GETRIEBE								
	9G-TRONIC	9G-TRONIC	9G-TRONIC	9G-TRONIC	9G-TRONIC	AMG SPEEDSHIFT TCT 9G	AMG SPEEDSHIFT MCT 9G	AMG SPEEDSHIFT MCT 9G
FAHRLEISTUNG								
Höchstgeschwindigkeit (km/h)	220	235	230	250	250	250	250	280
Beschleunigung 0–100 km/h (s)	9,5	8,5	8,8	6,3	6,3	4,8	4,2	4,1
VERBRAUCH UND EMISSIONSAUSSTOSS								
Kombinierter Verbrauch (l/100 km)	7,8	7,8	7,9	7,9	8,2	10,2	11	11
Benzinäquivalent								
CO ₂ -Ausstoss (g/km) gemäss 715/2007/EWG	177	176	179	179	196	232	250	250
CO ₂ -Ausstoss aus der Treibstoff- und/oder der Strombereitstellung (g/km)	39	39	40	40	41	52	56	56
Elektr. Energieverbrauch (kWh/100 km)								
Energieeffizienz-Kategorie	E	E	E	E	E	G	G	G
MASSE/BELADUNG (KG)								
Leergewicht gemäss Verordnung (EG) 1230/2012	1555–1803	1590–1827	1615–1831	1615–1829	1680–1894	1750–1890	1810–1908	1820–1916
Zulässiges Gesamtgewicht	2050	2085	2110	2110	2175	2185	2155	2160
Maximale Dachlast (kg)	75	75	75	75	75	75	75	75
Anhängelast gebremst/ungebremst	1800/750	1800/750	1800/750	1800/750	1800/750	1800/750	-	-

Der Treibstoff-/Stromnormverbrauch wird nach der Messmethode 715/2007/EWG in der gegenwärtig gültigen Fassung ermittelt. Die angegebenen Werte zu Energieverbrauch und CO₂-Emissionen sind Schweizer Werte, diese richten sich nach der Typengenehmigung. Es handelt sich dabei um Werte, die im WLTP-Messzyklus ermittelt wurden. Je nach Fahrweise, Strassen- und Verkehrsverhältnissen, Umwelteinflüssen und Fahrzeugzustand können sich in der Praxis Verbrauchswerte ergeben, die von den angegebenen Werten abweichen. Die Angaben beziehen sich nicht auf ein einzelnes Fahrzeug und sind nicht Bestandteil des Angebots, sondern dienen allein Vergleichszwecken zwischen verschiedenen Fahrzeugtypen. Damit Energieverbräuche unterschiedlicher Antriebsformen (Benzin, Diesel, Gas, Strom usw.) vergleichbar sind, werden sie zusätzlich als sogenannte Benzinäquivalente (Masseinheit für Energie) ausgewiesen. CO₂ ist das für die Erderwärmung hauptverantwortliche Treibhausgas; die mittlere CO₂-Emission aller (markenübergreifend) angebotenen Fahrzeugtypen beträgt 149 g/km für das Jahr 2022; der Zielwert liegt bei 118 g/km.

Cabriolet – Technische Daten Benzin.

	C 180	C 200	C 200 4MATIC	C 300	C 300 4MATIC	C 400 4MATIC	AMG C 43 4MATIC	AMG C 63	AMG C 63 S
MOTOR									
Zylinderanordnung	R4	R4	R4	R4	R4	V6	V6	V8	V8
Zylinderzahl	4	4	4	4	4	6	6	8	8
Hubraum (cm ³)	1497	1497	1497	1991	1991	2996	2996	3982	3982
Maximale Nennleistung (kW [PS] DIN)	115 [156]/5300–6100	135 [184]/5800–6100	135 [184]/5800–6100	190 [258]/5800–6100	190 [258]/5800–6100	245 [333]/5250–6000	287 [390]/6100	350 [476]/5500–6250	375 [510]/5500–6250
Maximale Nennleistung [elektrische Spitzenleistung] (kW [PS] DIN)		10 [14]	10 [14]	10 [14]	10 [14]				
Maximales Drehmoment (Nm bei 1/min; Verbrennungsmotor)	250/1500–4000	280/3000–4000	280/3000–4000	370/1800–4000	370/1800–4000	480/1600–4000	520/2500–5000	650/1750–4500	700/2000–4500
Tankinhalt (l)	66/7	66/7	66/7	66/7	66/7	66/7	66/7	66/10	66/10
GETRIEBE									
	9G-TRONIC	9G-TRONIC	9G-TRONIC	9G-TRONIC	9G-TRONIC	9G-TRONIC	AMG SPEEDSHIFT TCT 9G	AMG SPEEDSHIFT MCT 9G	AMG SPEEDSHIFT MCT 9G
FAHRLEISTUNG									
Höchstgeschwindigkeit (km/h)	220	235	230	250	250	250	250	250	280
Beschleunigung 0–100 km/h (s)	9,5	8,5	8,8	6,3	6,3	5,2	4,8	4,2	4,1
VERBRAUCH UND EMISSIONSAUSSTOSS									
Kombinierter Verbrauch (l/100 km)	8,2	8,1	8,3	8,3	8,6	9,6	10,5	11,3	11,4
Benzinäquivalent									
CO ₂ -Ausstoss (g/km) gemäss 715/2007/EWG	186	184	187	189	196	219	239	258	259
CO ₂ -Ausstoss aus der Treibstoff- und/oder der Strombereitstellung (g/km)	41	41	42	42	44	49	53	57	58
Elektr. Energieverbrauch (kWh/100 km)									
Energieeffizienz-Kategorie	E	E	F	F	F	F	G	G	G
MASSE/BELADUNG (KG)									
Leergewicht gemäss Verordnung (EG) 1230/2012	1690–1911	1705–1915	1765–1950	1765–1947	1835–2017	1825–2003	1885–1982	1925–1993	1940–2008
Zulässiges Gesamtgewicht	2155	2160	2220	2230	2300	2290	2315	2275–2295	2280–2300
Maximale Dachlast (kg)	-	-	-	-	-	-	-	-	-
Anhängelast gebremst/ungebremst	1800/750	1800/750	1800/750	1800/750	1800/750	1800/750	1800/750	-	-

Der Treibstoff-/Stromnormverbrauch wird nach der Messmethode 715/2007/EWG in der gegenwärtig gültigen Fassung ermittelt. Die angegebenen Werte zu Energieverbrauch und CO₂-Emissionen sind Schweizer Werte, diese richten sich nach der Typengenehmigung. Es handelt sich dabei um Werte, die im WLTP-Messzyklus ermittelt wurden. Je nach Fahrweise, Strassen- und Verkehrsverhältnissen, Umwelteinflüssen und Fahrzeugzustand können sich in der Praxis Verbrauchswerte ergeben, die von den angegebenen Werten abweichen. Die Angaben beziehen sich nicht auf ein einzelnes Fahrzeug und sind nicht Bestandteil des Angebots, sondern dienen allein Vergleichszwecken zwischen verschiedenen Fahrzeugtypen. Damit Energieverbräuche unterschiedlicher Antriebsformen (Benzin, Diesel, Gas, Strom usw.) vergleichbar sind, werden sie zusätzlich als sogenannte Benzinäquivalente (Masseinheit für Energie) ausgewiesen. CO₂ ist das für die Erderwärmung hauptverantwortliche Treibhausgas; die mittlere CO₂-Emission aller (markenübergreifend) angebotenen Fahrzeugtypen beträgt 149 g/km für das Jahr 2022; der Zielwert liegt bei 118 g/km.

Coupé – Technische Daten Diesel.

	C 220 d	C 220 d 4MATIC	C 300 d	C 300 d 4MATIC
MOTOR				
Zylinderanordnung	R4	R4	R4	R4
Zylinderzahl	4	4	4	4
Hubraum (cm ³)	1950	1950	1950	1950
Maximale Nennleistung (kW [PS] DIN)	143 [194]/3800	143 [194]/3800	180 [245]/4200	180 [245]/4200
Maximale Nennleistung [elektrische Spitzenleistung] (kW [PS] DIN)				
Maximales Drehmoment (Nm bei 1/min; Verbrennungsmotor)	400/1600–2800	400/1600–2800	500/1600–2400	500/1600–2400
Tankinhalt (l)	66/7	66/7	66/7	66/7
GETRIEBE				
	9G-TRONIC	9G-TRONIC	9G-TRONIC	9G-TRONIC
FAHRLEISTUNG				
Höchstgeschwindigkeit (km/h)	240	233	250	250
Beschleunigung 0–100 km/h (s)	7,0	7,3	6,0	6,0
VERBRAUCH UND EMISSIONSAUSSTOSS				
Kombinierter Verbrauch (l/100 km)	5,7	6,0	6,2	6,7
Benzinäquivalent	6,5	6,8	7,1	7,6
CO ₂ -Ausstoss (g/km) gemäss 715/2007/EWG	149	157	163	176
CO ₂ -Ausstoss aus der Treibstoff- und/oder der Strombereitstellung (g/km)	28	29	30	32
Elektr. Energieverbrauch (kWh/100 km)				
Energieeffizienz-Kategorie	C	C	D	D
MASSE/BELADUNG (KG)				
Leergewicht gemäss Verordnung (EG) 1230/2012	1650–1904	1705–1925	1690–1924	1735–1960
Zulässiges Gesamtgewicht	2145	2200	2185	2230
Maximale Dachlast (kg)	75	75	75	75
Anhängelast gebremst/ungebremst	1800/750	1800/750	1800/750	1800/750

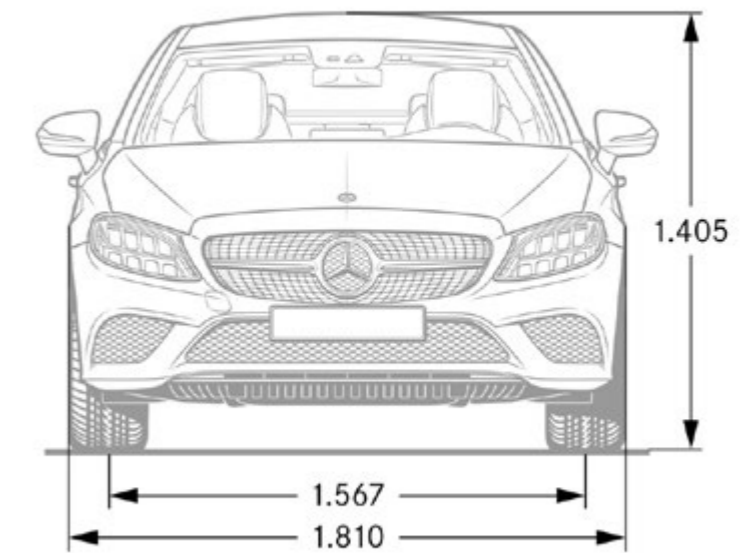
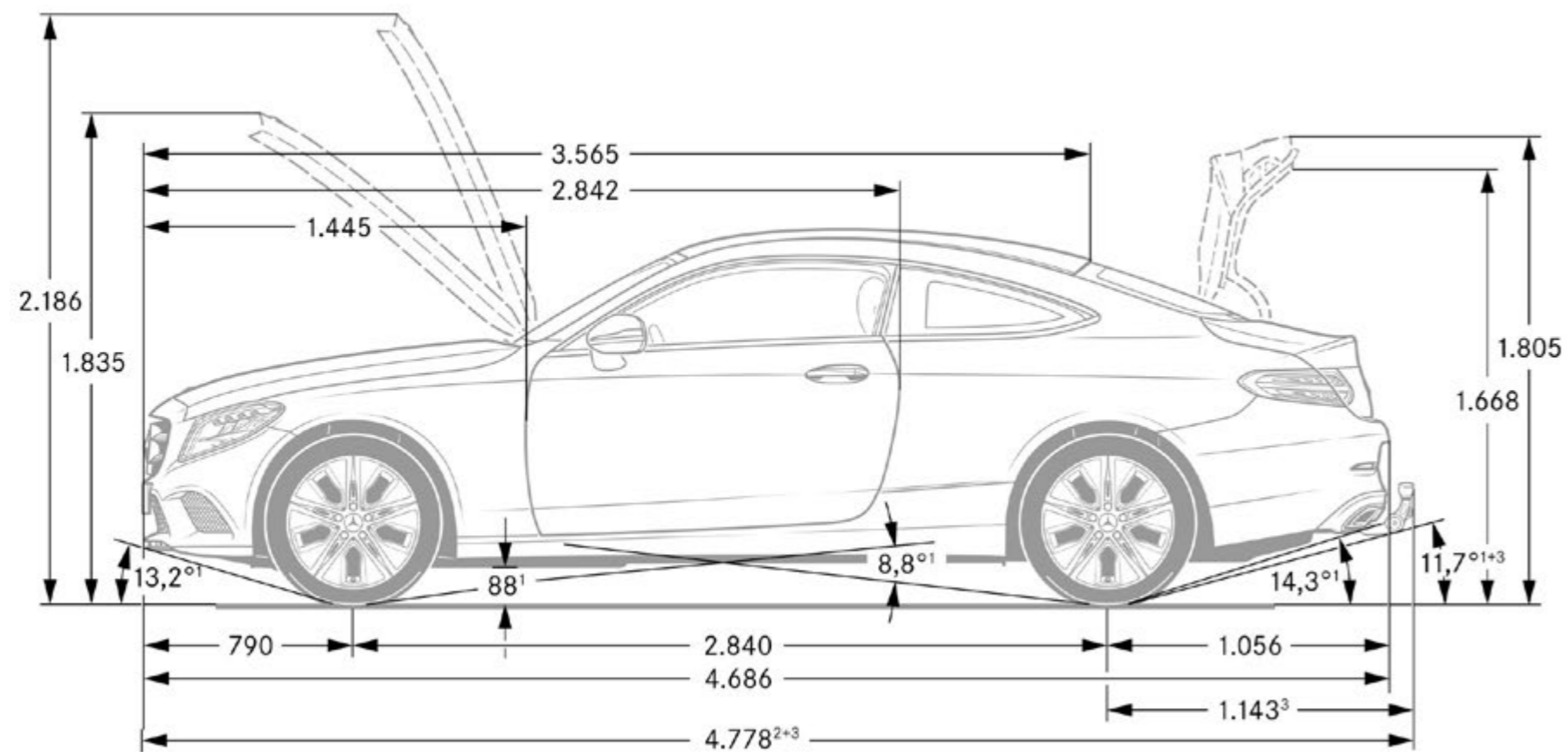
Der Treibstoff-/Stromnormverbrauch wird nach der Messmethode 715/2007/EWG in der gegenwärtig gültigen Fassung ermittelt. Die angegebenen Werte zu Energieverbrauch und CO₂-Emissionen sind Schweizer Werte, diese richten sich nach der Typengenehmigung. Es handelt sich dabei um Werte, die im WLTP-Messzyklus ermittelt wurden. Je nach Fahrweise, Strassen- und Verkehrsverhältnissen, Umwelteinflüssen und Fahrzeugzustand können sich in der Praxis Verbrauchswerte ergeben, die von den angegebenen Werten abweichen. Die Angaben beziehen sich nicht auf ein einzelnes Fahrzeug und sind nicht Bestandteil des Angebots, sondern dienen allein Vergleichszwecken zwischen verschiedenen Fahrzeugtypen. Damit Energieverbräuche unterschiedlicher Antriebsformen (Benzin, Diesel, Gas, Strom usw.) vergleichbar sind, werden sie zusätzlich als sogenannte Benzinäquivalente (Masseinheit für Energie) ausgewiesen. CO₂ ist das für die Erderwärmung hauptverantwortliche Treibhausgas; die mittlere CO₂-Emission aller (markenübergreifend) angebotenen Fahrzeugtypen beträgt 149 g/km für das Jahr 2022; der Zielwert liegt bei 118 g/km.

Cabriolet – Technische Daten Diesel.

	C 220 d	C 220 d 4MATIC	C 300 d
MOTOR			
Zylinderanordnung	R4	R4	R4
Zylinderzahl	4	4	4
Hubraum (cm ³)	1950	1950	1950
Maximale Nennleistung (kW [PS] DIN)	143 [194]/3800	143 [194]/3800	180 [245]/4200
Maximale Nennleistung [elektrische Spitzenleistung] (kW [PS] DIN)			
Maximales Drehmoment (Nm bei 1/min; Verbrennungsmotor)	400/1600-2800	400/1600-2800	500/1600-2400
Tankinhalt (l)	66/7	66/7	66/7
GETRIEBE			
	9G-TRONIC	9G-TRONIC	9G-TRONIC
FAHRLEISTUNG			
Höchstgeschwindigkeit (km/h)	233	228	250
Beschleunigung 0-100 km/h (s)	7,5	7,8	6,3
VERBRAUCH UND EMISSIONSAUSSTOSS			
Kombinierter Verbrauch (l/100 km)	5,9	6,3	6,5
Benzinäquivalent	6,7	7,2	7,4
CO ₂ -Ausstoss (g/km) gemäss 715/2007/EWG	156	165	170
CO ₂ -Ausstoss aus der Treibstoff- und/oder der Strombereitstellung (g/km)	29	30	31
Elektr. Energieverbrauch (kWh/100 km)			
Energieeffizienz-Kategorie	C	D	D
MASSE/BELADUNG (KG)			
Leergewicht gemäss Verordnung (EG) 1230/2012	1785-2011	1840-2033	1820-2032
Zulässiges Gesamtgewicht	2250	2305	2285
Maximale Dachlast (kg)	-	-	-
Anhängelast gebremst/ungebremst	1800/750	1800/750	1800/750

Der Treibstoff-/Stromnormverbrauch wird nach der Messmethode 715/2007/EWG in der gegenwärtig gültigen Fassung ermittelt. Die angegebenen Werte zu Energieverbrauch und CO₂-Emissionen sind Schweizer Werte, diese richten sich nach der Typengenehmigung. Es handelt sich dabei um Werte, die im WLTP-Messzyklus ermittelt wurden. Je nach Fahrweise, Strassen- und Verkehrsverhältnissen, Umwelteinflüssen und Fahrzeugzustand können sich in der Praxis Verbrauchswerte ergeben, die von den angegebenen Werten abweichen. Die Angaben beziehen sich nicht auf ein einzelnes Fahrzeug und sind nicht Bestandteil des Angebots, sondern dienen allein Vergleichszwecken zwischen verschiedenen Fahrzeugtypen. Damit Energieverbräuche unterschiedlicher Antriebsformen (Benzin, Diesel, Gas, Strom usw.) vergleichbar sind, werden sie zusätzlich als sogenannte Benzinäquivalente (Masseinheit für Energie) ausgewiesen. CO₂ ist das für die Erderwärmung hauptverantwortliche Treibhausgas; die mittlere CO₂-Emission aller (markenübergreifend) angebotenen Fahrzeugtypen beträgt 149 g/km für das Jahr 2022; der Zielwert liegt bei 118 g/km.

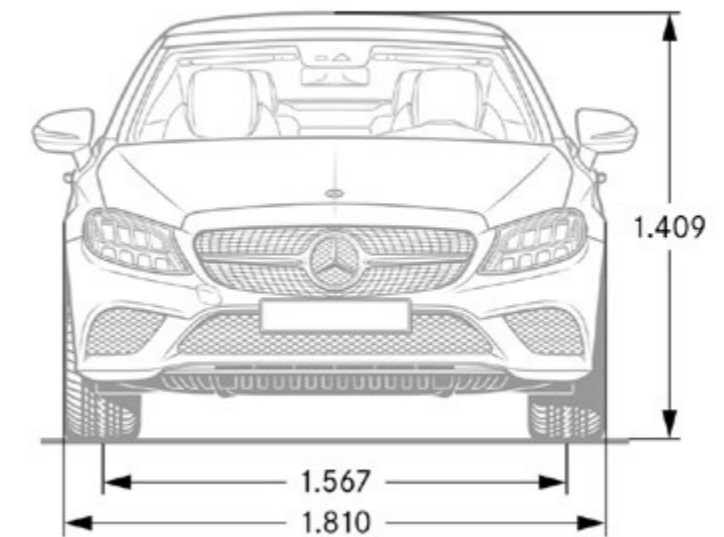
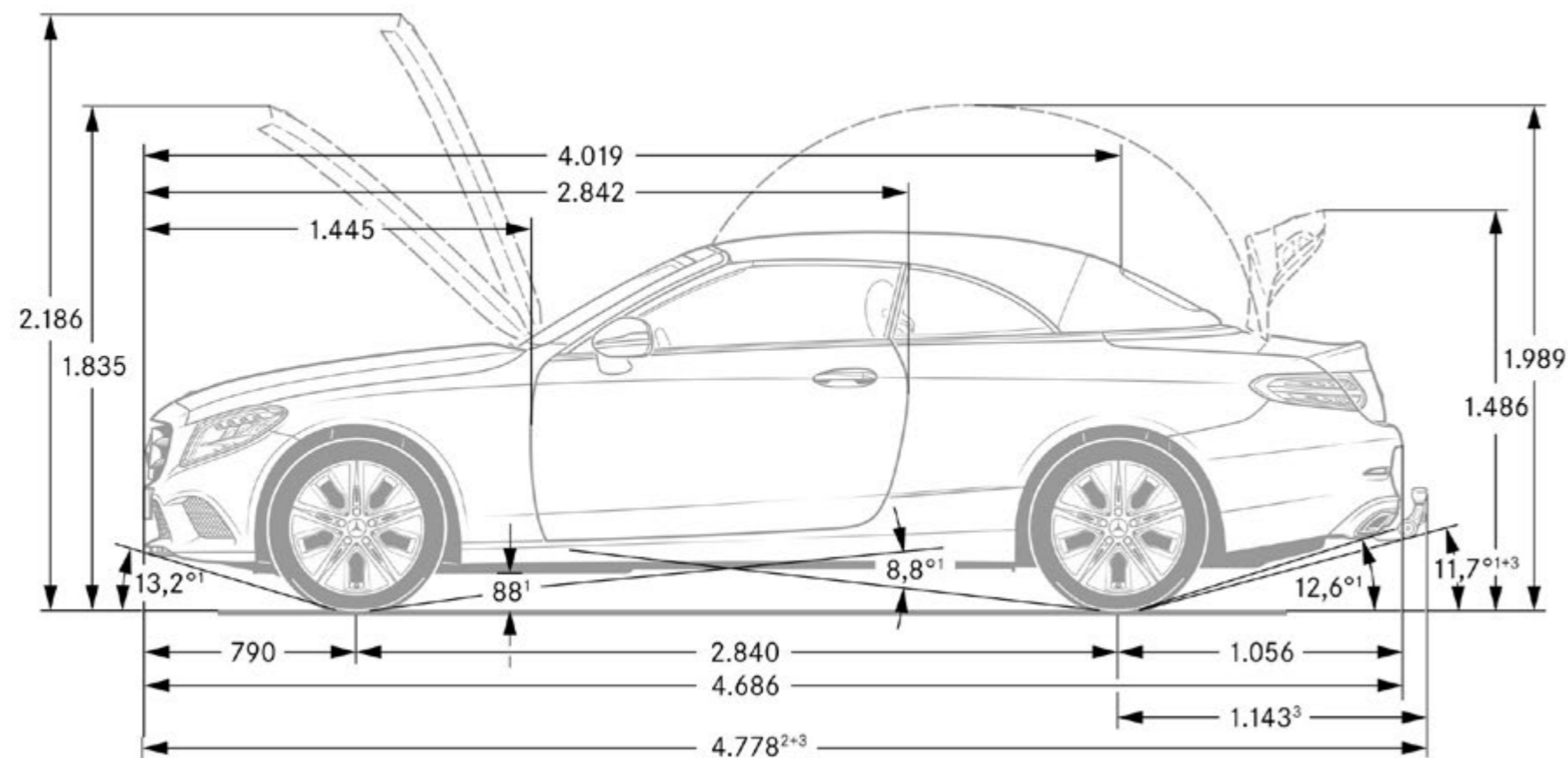
C-Klasse Coupé - Abmessungen.



Bei den Abmessungen handelt es sich um Mittelwerte, kleine Abweichungen sind möglich.

Vorübergehend kann es aufgrund von Lieferengpässen von Fahrzeugkomponenten (insbesondere Halbleitern) zu eingeschränkten Verfügbarkeiten kommen. Fortlaufend aktualisierte Informationen erhalten Sie auf unserer Homepage sowie bei Ihrem Mercedes-Benz Händler.

C-Klasse Cabriolet – Abmessungen.



Bei den Abmessungen handelt es sich um Mittelwerte, kleine Abweichungen sind möglich.

Vorübergehend kann es aufgrund von Lieferengpässen von Fahrzeugkomponenten (insbesondere Halbleitern) zu eingeschränkten Verfügbarkeiten kommen. Fortlaufend aktualisierte Informationen erhalten Sie auf unserer Homepage sowie bei Ihrem Mercedes-Benz Händler.

Erleben Sie mehr
und lassen Sie Ihren Traum wahr werden.



Serviceleistungen.

	Preis in CHF inkl. MwSt.	C 220 d	C 220 d 4MATIC	C 300 d	C 300d 4MATIC	C 180	C 200	C 200 4MATIC	C 300	C 300 4MATIC	C 400 4MATIC	AMG C 43 4MATIC	AMG C 63	AMG C 63 S
<p>MERCEDES-SWISS-INTEGRAL.</p> <p>Garantie und Service in einem. Als Besitzer eines Mercedes-Benz Personenwagens profitieren Sie von aussergewöhnlichen Zusatzleistungen. MERCEDES-SWISS-INTEGRAL denkt an alles, was Ihr Mercedes-Benz auf den ersten 100 000 Kilometern braucht. Diese exklusive Kombination an Dienstleistungen ist für Sie völlig kostenlos:</p> <ul style="list-style-type: none"> - Sämtliche Reparaturen (auch Verschleiss) bis 3 Jahre oder 100 000 Kilometer (es gilt das zuerst Erreichte). - Kostenlose Servicearbeiten und hierfür benötigte Originalteile (exklusive Flüssigkeiten) bis 100 000 Kilometer oder maximal 10 Jahre (es gilt das zuerst Erreichte). <p>Das ausführliche Leistungsverzeichnis erhalten Sie bei Ihrem Mercedes-Benz Netzpartner oder unter www.mercedes-benz.ch Die reduzierten Betriebskosten sorgen für noch mehr Fahrspass. Dieser Tatsache trägt MERCEDES-SWISS-INTEGRAL Rechnung.</p>	0.-	S	S	S	S	S	S	S	S	S	S	S	S	S
<p>MERCEDES-SWISS-INTEGRAL plus.</p> <p>Mit MERCEDES-SWISS-INTEGRAL plus – kurz MSI plus – können Sie die Dienstleistungen von MERCEDES-SWISS-INTEGRAL bereits beim Neuwagenkauf zu attraktiven Konditionen um 1, 2, oder 3 Jahre verlängern, bis zu 6 Jahren Betriebszeit oder 200 000 Kilometer (es gilt das zuerst Erreichte). Während der Laufzeit von MSI plus sind alle Reparaturen sowie der Ersatz von Verschleisssteilen inbegriffen. Das ausführliche Leistungsverzeichnis erhalten Sie bei Ihrem Mercedes-Benz Netzpartner oder unter www.mercedes-benz.ch/msi-plus. Überdies übernehmen wir alle vorgeschriebenen Servicearbeiten inklusive der hierfür benötigten Originalteile (exklusive Betriebsstoffe).</p> <p>MSI plus 4 New: Verlängerung um 1 Jahr, bis zu insgesamt 4 Jahren oder 120 000 Kilometern Preisgültigkeit vom 1.2.2022 bis 31.1.2023 oder bis auf Widerruf</p>	1086.- 1964.-	●	●	●	●	●	●	●	●	●	●	■	■	■
<p>MERCEDES-BENZ MOBILITÄT.</p> <p>Eines fährt in Ihrem neuen Fahrzeug immer mit: das Gefühl, sicher unterwegs zu sein. Sollten Sie dennoch eines Tages Hilfe benötigen, ist der Mercedes-Benz Service24h unter der kostenlosen Rufnummer 00800 1 777 7777 (alternativ: +41 44 439 15 67) für Sie da. Diese Dienstleistung können Sie zusätzlich um den integrierten Telematikdienst Mercedes-Benz Contact erweitern. Voraussetzung: Das Radio ist mit einem betriebsbereiten Mobiltelefon verbunden. Per Knopfdruck werden Sie telefonisch mit dem Mercedes-Benz Kundencenter verbunden. Auf Wunsch werden dabei alle relevanten Fahrzeug- und Positionsdaten übermittelt. Dadurch sind kürzeste Reaktionszeit und schnelle Hilfe vor Ort garantiert. Serienmässig und ohne Aufpreis: das Mobilitätspaket Mercedes-Benz Mobilo. Mobilo verlängert sich nach Ablauf der Mobilitätsgarantie (zwei Jahre) für Pannen und Versicherungsleistungen automatisch um ein weiteres Jahr bis maximal 30 Jahre. Voraussetzung: regelmässige Wartung bei Ihrem Mercedes-Benz Service-Partner. Vom Schlüsselverlust über Pannen bis hin zu Schäden durch Unfall oder Vandalismus – Mobilo unterstützt Sie dabei, Ihr Ziel zu erreichen. Und das in ganz Europa. Welches Problem Sie auch haben, eines ist gewiss: Sie werden schnellstmöglich Ihre Fahrt fortsetzen können.</p>	0.-	S	S	S	S	S	S	S	S	S	S	S	S	S

● Gegen Aufpreis erhältlich ○ Ohne Aufpreis erhältlich S Serienausstattung ■ Nicht verfügbar

Vorübergehend kann es aufgrund von Lieferengpässen von Fahrzeugkomponenten (insbesondere Halbleitern) zu eingeschränkten Verfügbarkeiten kommen. Fortlaufend aktualisierte Informationen erhalten Sie auf unserer Homepage sowie bei Ihrem Mercedes-Benz Händler.

