



Das neue E-Klasse Coupé und Cabriolet

Preisliste Mercedes-Benz, 1. Februar 2022

Mercedes-Benz



Das neue E-Klasse Coupé und Cabriolet: Sportlicher und dynamischer als je zuvor.

Die Neuauflage der E-Klasse präsentiert sich in noch dynamischerem Design mit neu gestalteten Frontscheinwerfern und Heckleuchten, Fahrassistenzsystemen der neuesten Generation, einem noch komfortableren Interieur mit zwei Digitaldisplays und dem serienmässigen MBUX Multimediasystem sowie einem elektrischen Antriebsstrang.



Die neue E-Klasse

Ausstattungs- linien.





Coupé



Cabriolet



Cabriolet

Serien- ausstattung

- 18"-Leichtmetallräder, aerodynamisch optimiert
- LED High Performance-Scheinwerfer
- Adaptiver Fernlicht-Assistent
- Konnektivitäts-Paket Navigation
- Rückfahrkamera
- Cabriolet-Komfort-Paket*
- Kabelloses Ladesystem
- Digitalradio
- Ambientebeleuchtung
- Verkehrszeichenerkennung
- Kofferraum-Paket
- Fussmatten Velours
- Beleuchtete Einstiegsleisten mit Mercedes-Benz Schriftzug, Zierelemente Aluminium mit Längsschliff hell
- Mittelkonsole Holz Esche schwarz offenporig
- Sitzheizung für Fahrer und Beifahrer

* Nur für das Cabriolet.



Das neue E-Klasse Coupé hat einen Diamantgrill mit Pins in Schwarz hochglänzend und einer Lamelle in Iridiumsilber matt mit Chromeinleger



PBF – Konnektivitäts-Paket Navigation mit erweiterten Navigationsdiensten



632 – LED High Performance-Scheinwerfer



891 – Ambientebeleuchtung



218 – Rückfahrkamera

Räder.



R38 – 18"-Leichtmetallräder im 5-Doppelspeichen-Design – **serienmässig**



O1R – 18"-Leichtmetallräder im 5-Doppelspeichen-Design – **optional (CHF 249.-)**



22R – 18"-Leichtmetallräder im 5-Doppelspeichen-Design – **optional (CHF 436.-), für E 400d 4M/450 4M (CHF 187.-)**



82R – 18"-Leichtmetallräder im 5-Speichen-Design – **serienmässig mit dem Night-Paket**



R97 – 19"-Leichtmetallräder im 10-Speichen-Design – **optional (CHF 1184.-), für E 400d 4M/450 4M (CHF 935.-)**



R98 – 20"-Leichtmetallräder im 5-Doppelspeichen-Design – **optional (CHF 1931.-), für E 400d 4M/450 4M (CHF 1682.-)**

Polsterung.



201A – Leder schwarz –
serienmässig



204A – Leder braun/schwarz –
optional (CHF 249.–)



215A – Leder
macchiato beige/schwarz –
optional (CHF 249.–)



225A – Leder
macchiato beige/magma grau –
optional (CHF 249.–)



801A – Leder
Nappa schwarz –
optional (CHF 716.–)



815A – Leder Nappa
macchiato beige/yachtblau –
optional (CHF 966.–)



825A – Leder Nappa
macchiato beige/magma grau –
optional (CHF 966.–)

Zierelemente.



H41 – Zierelemente Aluminium mit Längsschliff hell – serienmässig



H78 – Zierelemente Aluminium in Carbonoptik hell – optional (CHF 0.–)



736 – Zierelemente Holz Esche schwarz offenporig – optional (CHF 62.–)



H32 – Zierelemente Holz Esche grau offenporig – optional (CHF 62.–)



H01 – Zierelemente Holz Sen hellbraun glänzend – optional (CHF 62.–)



H06 – Zierelemente Holz Esche braun glänzend – optional (CHF 62.–)



H64 – Zierelemente Metallstruktur – optional (CHF 262.–)



H16 – Zierelemente MANUFAKTUR, Klavierlack flowing lines schwarz – optional (CHF 941.–)



H73 – AMG Zierelemente Carbon – optional (CHF 3439.–)



Coupé

AMG Line

Coupé – Preis in CHF inkl. MwSt.

1700.- bis 2100.-

Cabriolet – Preis in CHF inkl. MwSt.

1300.- bis 1600.-

Zusätzlich zur Serienausstattung:

- AMG 19"-Leichtmetallräder
- AMG Styling
- AMG Line Bremssystem
- Diamantgrill mit verchromten Pins
- Getönte Seitenfenster*
- Multifunktions-Sportlenkrad
- Fussmatten mit AMG Schriftzug
- AMG Sportpedalanlage aus gebürstetem Edelstahl

* Nur für das Coupé.



Cabriolet



Cabriolet



Das neue E-Klasse Cabriolet hat einen Diamantgrill mit verchromten Pins und einer Lamelle in Iridiumsilber matt mit Chromeinleger



AMG Heckschürze in Diffusoroptik mit verchromter Zierleiste



L5C – Multifunktions-Sportlenkrad in Leder Nappa mit Touch-Bedienfeldern und galvanisierten Lenkradschalt paddles



736 – Zierelemente Holz Esche schwarz offenporig



U26 – Fussmatte mit AMG Schriftzug

Räder.



RZI – AMG 19"-Leichtmetallräder im 5-Doppelspeichen-Design – **serienmässig**



RRD – AMG
19"-Leichtmetallräder im
10-Speichen-Design –
optional (CHF 249.-)



RSW – AMG 19"-Leichtmetallräder
im 5-Doppelspeichen-Design –
**optional (CHF 374.-),
serienmässig mit dem
Night-Paket**



RVQ – AMG
20"-Leichtmetallräder im
Vielspeichen-Design –
optional (CHF 1121.-)



RVR – AMG
20"-Leichtmetallräder im
Vielspeichen-Design –
optional (CHF 1495.-)

Polsterung.



601A – Ledernachbildung ARTICO/Mikrofaser DINAMICA schwarz – **serienmässig**



211A – Leder schwarz – **optional (CHF 2318.-)**



297A – Leder zweifarbig rot/schwarz – **optional (CHF 2567.-)**



811A – Leder Nappa schwarz – **optional (CHF 3034.-)**



895A – Leder Nappa zweifarbig tiefweiss/schwarz – **optional (CHF 3283.-)**



897A – Leder Nappa zweifarbig rot/schwarz – **optional (CHF 3283.-)**

Polsterung.



201A – Leder schwarz – optional (CHF 0.-)



204A – Leder braun/schwarz – optional (CHF 249.-)



215A – Leder macchiato beige/schwarz – optional (CHF 249.-)



225A – Leder macchiato beige/magma grau – optional (CHF 249.-)



801A – Leder Nappa schwarz – optional (CHF 716.-)



815A – Leder Nappa macchiato beige/yachtblau – optional (CHF 966.-)



825A – Leder Nappa macchiato beige/magma grau – optional (CHF 966.-)

Zierelemente.



736 – Zierelemente Holz
Esche schwarz offenporig –
serienmässig



H41 – Zierelemente Aluminium
mit Längsschliff hell –
optional (CHF 0.–)



H78 – Zierelemente
Aluminium in Carbonoptik
hell – **optional (CHF 0.–)**



H32 – Zierelemente Holz
Esche grau offenporig –
optional (CHF 62.–)



H01 – Zierelemente Holz
Sen hellbraun glänzend –
optional (CHF 62.–)



H06 – Zierelemente Holz
Esche braun glänzend –
optional (CHF 62.–)



H64 – Zierelemente
Metallstruktur –
optional (CHF 262.–)



H16 – Zierelemente
MANUFAKTUR Klavierlack
flowing lines schwarz –
optional (CHF 941.–)



H73 – AMG
Zierelemente Carbon –
optional (CHF 3439.–)

Vergleich der Ausstattungslinien.

	Serienausstattung	AMG Line
EXTERIEUR.		
Mercedes Stern im Kühlergrill	●	●
Diamantgrill mit Pins in Schwarz hochglänzend und einer Lamelle in Iridiumsilber matt mit Chromeinleger	●	
Diamantgrill mit verchromten Pins und einer Lamelle in Iridiumsilber matt mit Chromeinleger		●
Mercedes-Benz Lorbeerkrantz-Plakette auf der Motorhaube	●	●
Markante Powerdomes auf der Motorhaube	●	●
Frontschürze mit Zierleiste und Separator in Chrom und Lufteinlässen mit Rautengitter schwarz genarbt	●	
AMG Frontschürze mit Splitter in Chrom und Lufteinlässen mit Finnen in Schwarz hochglänzend		●
Bordkantenzierstab und Fenstereinfassung in Aluminium poliert	●	●
Seitenschweller in Wagenfarbe	●	
AMG Seitenschweller lackiert		●
Zierelemente zwischen den vorderen und hinteren Seitenfenstern und Leiste über den hinteren Seitenfenstern in Schwarz hochglänzend (nur für das E-Klasse Coupé)	●	●
Getönte Wärmeschutzverglasung (840) ab B-Säule (nur für das E-Klasse Coupé)		●
Innenhimmel Stoff schwarz (740) mit Einrahmung des Verdeckkastendeckels in Aluminium poliert (nur für das E-Klasse Cabriolet)	●	●
Heckschürze mit verchromter Zierleiste	●	
AMG spezifische Heckschürze mit Zierleiste in Silberchrom		●
Abgasanlage mit zwei verchromten Endrohrblenden (nicht funktional)	●	●
Gelochte Bremsscheiben und -sättel vorne in Silber mit Mercedes-Benz Schriftzug (U29) [serienmässig bei E 400d 4M/450 4M]		●
(18") Leichtmetallräder im 5-Doppelspeichen-Design (R38)	●	
AMG 19"-Leichtmetallräder (RZI)		●
INTERIEUR.		
Fahrer- und Beifahrersitz mit Längsabsteppung und ausgeprägten Seitenwangen	●	
Fahrer- und Beifahrersitz mit querabgesteppter Sitzfläche und sportlicher Lehnenkontur		●
Sitzkomfort-Paket mit elektrischen und manuellen Einstellmöglichkeiten für eine ergonomische Sitzposition		●

Vergleich der Ausstattungslinien.

	Serienausstattung	AMG Line
INTERIEUR.		
Leder schwarz (201A)	●	
Ledernachbildung ARTICO/Mikrofaser DINAMICA schwarz (601A)		●
Multifunktions-Lenkrad in Leder Nappa (L2B)	●	
Multifunktions-Sportlenkrad in Leder Nappa (L5C)		●
Zierelemente Aluminium mit Längsschliff hell (H41)	●	
Zierelemente Holz Esche schwarz offenporig (736)		●
Mittelkonsole Holz Esche schwarz offenporig (737)	●	●
Oberteil der Instrumententafel mit weicher, genarbter Oberfläche	●	
Bordkanten und Türmittelfelder mit weicher Oberfläche	●	
Oberteil der Instrumententafel, Bordkanten, Türmittelfelder und Mittelarmlehne in Ledernachbildung ARTICO (U09)		●
Innenhimmel Stoff kristallgrau (58U)	●	
Innenhimmel Stoff schwarz (51U)		●
Fussmatten Velours (U12)	●	
AMG Fussmatten (U26) mit AMG Schriftzug		●
AMG Sportpedalanlage aus gebürstetem Edelstahl		●
Ambientebeleuchtung (876)	●	●
Ambientebeleuchtung mit beleuchteten Lufteinlässen (891), 64 Farben und 3 Lichtzonen	●	●
Beleuchtete Einstiegsleisten (U25) mit AMG Schriftzug	●	●
Fondsitzlehnenklappung (287) [40/20/40]	●	●
Ablage-Paket (30P)	●	●
TECHNIK.		
Aktiver Brems-Assistent (258)	●	●
Becken-Airbag für Fahrer und Beifahrer sowie Kneebag für den Fahrer und Windowbags	●	●

Vergleich der Ausstattungslinien.

	Serienausstattung	AMG Line
TECHNIK.		
Mercedes-Benz Notrufsystem (351)	●	●
Reifendruckkontrolle (475)	●	●
TIREFIT (B51)	●	●
i-Size Kindersitzbefestigung Fond (8U8)	●	●
Startergenerator EQ Boost (B01) [nur für Benzinmotoren]	●	●
Startergenerator EQ Boost (B01)	●	●
AGILITY CONTROL Fahrwerk mit selektivem Dämpfungssystem und Tieferlegung	●	●
KEYLESS-GO Start-Funktion	●	●
Sicherheitsgurt-Verlängerung (8U7)	●	●
DYNAMIC SELECT (B59) mit folgender Fahrprogramm-Auswahl: Comfort, Sport, Sport+, Individual	●	●
AdBlue®-Behälter (U85) mit 23,5 Liter Fassungsvermögen [nur für Dieselmotoren]	●	●
Treibstofftank 66 l (916)	●	●
Klimatisierungsautomatik THERMATIC (580) mit 2 Klimazonen	●	●
Kommunikationsmodul (LTE) zur Nutzung von Mercedes me connect Diensten (362)	●	●
MBUX Multimediasystem (548), volldigitales Cockpit mit zwei 10,25-Zoll-Farbdisplays und Touchbedienung für das Zentraldisplay	●	●
Erweiterte Features MBUX (355) inklusive Sprachsteuerung mit natürlichem Sprachverstehen, Aktivierung über «Hey Mercedes»	●	●
Konnektivitäts-Paket Navigation (PBF) mit erweiterten Navigationsdiensten	●	●
Remote Services Plus (33U) mit Fahrzeugkonfiguration und -überwachung über die Mercedes me connect App	●	●
Vorrüstung für Carsharing (20U) über die Mercedes me Car Sharing App	●	●
Touchpad (446) in der Mittelkonsole (nur für das E-Klasse Coupé)	●	●
Touchpad mit Controller (448) in der Mittelkonsole (nur für das E-Klasse Cabriolet)	●	●
Verkehrszeichenerkennung (513)	●	●
Kabelloses Ladesystem für mobile Geräte (897)	●	●
Zwei USB-Anschlüsse im Fond (U82)	●	●

Vergleich der Ausstattungslinien.

	Serienausstattung	AMG Line
TECHNIK.		
Digitales Radio (537)	●	●
LED High Performance-Scheinwerfer (632)	●	●
Adaptiver Fernlicht-Assistent (608)	●	●
Rückfahrkamera (218)	●	●
Cabriolet-Komfort-Paket (P50) mit AIRSCARF Kopfraumheizung, AIRCAP Windschottsystem und automatischer Restkofferraum-Abtrennung (nur für das E-Klasse Cabriolet)	●	●
Sitzheizung für Fahrer und Beifahrer	●	●



AMG

Die neue E-Klasse

Mercedes-AMG.



E 53 4MATIC+

COUPÉ

435 PS/**320** kW

- AMG 19"-Leichtmetallräder
- AMG spezifische Front- und Heckschürze
- AMG Abrisskante auf dem Heckdeckel
- AMG spezifischer Kühlergrill mit vertikaler Strebe und AMG Schriftzug
- Automatikgetriebe AMG SPEEDSHIFT TCT 9G
- AMG Performance 4MATIC+
- Luftgefedertes Fahrwerk AMG RIDE CONTROL+
- Schaltbare AMG Performance Abgasanlage
- AMG DYNAMIC SELECT
- AMG Track Pace



AMG



Der Mercedes-AMG E 53 4MATIC+ hat einen AMG spezifischen Kühlergrill mit vertikaler Strebe und AMG Schriftzug



L6J – AMG Performance Lenkrad Leder Nappa



256 – AMG Track Pace



U47 – AMG Heckspoiler in Wagenfarbe auf dem Heckdeckel



U78 – Schaltbare AMG Performance Abgasanlage

Räder.



RTA – AMG 19"-Leichtmetallräder im 5-Doppelspeichen-Design – **serienmässig**



RZT – AMG
20"-Leichtmetallräder im
5-Doppelspeichen-Design –
optional (CHF 1371.-)



RZS – AMG
20"-Leichtmetallräder im
5-Doppelspeichen-Design –
optional (CHF 1994.-)

Polsterung.



651A – Ledernachbildung ARTICO/Mikrofaser DINAMICA AMG schwarz – **serienmässig**



851A – Leder Nappa AMG schwarz mit roten Ziernähten – **optional (CHF 3034.–)**



861A – Leder Nappa AMG schwarz mit grauen Ziernähten – **optional (CHF 3034.–)**



884A – Leder Nappa AMG zweifarbig schwarz/braun – **optional (CHF 3283.–)**



887A – Leder Nappa AMG zweifarbig schwarz/rot – **optional (CHF 3283.–)**



888A – Leder Nappa AMG zweifarbig perlgrau/schwarz – **optional (CHF 3283.–)**

Zierelemente.



736 – Zierelemente Holz
Esche schwarz offenporig –
serienmässig



H41 – Zierelemente Aluminium
mit Längsschliff hell –
optional (CHF 0.–)



H78 – Zierelemente
Aluminium in Carbonoptik
hell – **optional (CHF 0.–)**



H32 – Zierelemente Holz
Esche grau offenporig –
optional (CHF 62.–)



H01 – Zierelemente Holz
Sen hellbraun glänzend –
optional (CHF 62.–)



H06 – Zierelemente Holz
Esche braun glänzend –
optional (CHF 62.–)



H64 – Zierelemente
Metallstruktur –
optional (CHF 262.–)



H16 – Zierelemente
MANUFAKTUR Klavierlack
flowing lines schwarz –
optional (CHF 941.–)



H73 – AMG
Zierelemente Carbon –
optional (CHF 3439.–)

Serienausstattung Mercedes-AMG.

EXTERIEUR.

Mercedes Stern im Kühlergrill

AMG spezifischer Kühlergrill mit Doppellamelle in Silberchrom und AMG Schriftzug

Mercedes-Benz Lorbeerkranz-Plakette auf der Motorhaube

Markante Powerdomes auf der Motorhaube

AMG Frontschürze mit Splitter in Silberchrom und Lufteinlässen mit Finnen in Schwarz hochglänzend

TURBO 4MATIC+ Schriftzug auf den Kotflügeln vorne

Bordkantenzierstab und Fenstereinfassung in Aluminium poliert

AMG Einstiegsleisten

Zierelemente zwischen den vorderen und hinteren Seitenfenstern und Leiste über den hinteren Seitenfenstern in Schwarz hochglänzend (nur für das E-Klasse Coupé)

Getönte Wärmeschutzverglasung (840) ab B-Säule

Innenhimmel Stoff schwarz (740) mit Einrahmung des Verdeckkastendeckels in Aluminium poliert (nur für das E-Klasse Cabriolet)

AMG Heckschürze mit Diffusor in Schwarz hochglänzend und verchromten Zierleisten

AMG Abgasanlage mit zwei runden, verchromten Doppelendrohrblenden

AMG Abrisskante auf dem Heckdeckel in Wagenfarbe

AMG Bremsanlage mit gelochten Bremsscheiben vorne und silberfarbenen Bremssätteln mit geprägtem AMG Schriftzug vorne

AMG 19"-Leichtmetallräder (RTA)

INTERIEUR.

AMG Sitze mit spezifischem Design und AMG Plakette

Sitzkomfort-Paket mit elektrischen und manuellen Einstellmöglichkeiten für eine ergonomische Sitzposition

Polsterung in Leder/Mikrofaser DINAMICA schwarz (621A) mit roten Ziernähten

AMG Performance Lenkrad in Leder Nappa schwarz mit Einleger in galvanisiertem Silberchrom und integriertem AMG Schriftzug

AMG Kombiinstrument: Tachometer mit Geschwindigkeitsbereich bis 300 km/h, Zifferblatt in Zielflaggen-Optik

AMG spezifische Anzeigestile, Start-up-Anzeige und «AMG Performance Media»-Menü

Zierelemente Holz Esche schwarz offenporig (736)

AMG Lenkradtasten (U88)

Serienausstattung Mercedes-AMG.

INTERIEUR.

Mittelkonsole Holz Esche schwarz offenporig (737)

Oberteil der Instrumententafel, Bordkanten, Türmittelfelder
und Armauflagen in Ledernachbildung ARTICO schwarz mit roten Kontrastziernähten

MANUFAKTUR Sicherheitsgurte rot (Y05) [abwählbar]

Bedientasten in der Tür in Silberchrom

Innenhimmel Stoff schwarz (51U)

AMG Fussmatten (U26) mit AMG Schriftzug

AMG Sportpedalanlage aus gebürstetem Edelstahl mit schwarzen Gumminoppen

Ambientebeleuchtung (876)

Ambientebeleuchtung mit beleuchteten Lufteinlässen (891), 64 Farben und 3 Lichtzonen

Beleuchtete Einstiegsleisten (U25) mit AMG Schriftzug

Fondsitzlehnenklappung (287) [40/20/40]

Ablage-Paket (30P)

TECHNIK.

Aktiver Brems-Assistent (258)

Becken-Airbag für Fahrer und Beifahrer sowie Kneebag für den Fahrer und Windowbags

Mercedes-Benz Notrufsystem (351)

Reifendruckkontrolle (475)

TIREFIT (B51)

i-Size Kindersitzbefestigung Fond (8U8)

Startergenerator EQ Boost (B01) [nur für Benzinmotoren]

9G-TRONIC Automatikgetriebe (421)

AMG Performance 4MATIC+ mit variabler Leistungsverteilung zwischen Vorder- und Hinterachse

AMG RIDE CONTROL+ (489) Mehrkammer-Luftfederungssystem

Serienausstattung Mercedes-AMG.

TECHNIK.

Sportlicher Motorsound (U78)

KEYLESS-GO Start-Funktion

Sicherheitsgurt-Verlängerung (8U7)

AMG DYNAMIC SELECT (B59) mit folgender Fahrprogramm-Auswahl: Comfort, Sport, Sport+, Individual

Treibstofftank 66 l (916)

Klimatisierungsautomatik THERMATIC (580) mit 2 Klimazonen

Kommunikationsmodul (LTE) zur Nutzung von Mercedes me connect Diensten (362)

MBUX Multimediasystem (548), volldigitales Cockpit mit zwei 10,25-Zoll-Farbdisplays und Touchbedienung für das Zentraldisplay

Erweiterte Features MBUX (355) inklusive Sprachsteuerung mit natürlichem Sprachverstehen, Aktivierung über «Hey Mercedes»

Konnektivitäts-Paket Navigation (PBF) mit erweiterten Navigationsdiensten

Remote Services Plus (33U) mit Fahrzeugkonfiguration und -überwachung über die Mercedes me connect App

Vorrüstung für Carsharing (20U) über die Mercedes me Car Sharing App

AMG TRACK PACE (256)

Touchpad (446) in der Mittelkonsole (nur für das E-Klasse Coupé)

Touchpad mit Controller (448) in der Mittelkonsole (nur für das E-Klasse Cabriolet)

Verkehrszeichenerkennung (513)

Kabelloses Ladesystem für mobile Geräte (897)

Zwei USB-Anschlüsse im Fond (U82)

Digitales Radio (537)

LED High Performance-Scheinwerfer (632)

Adaptiver Fernlicht-Assistent (608)

Rückfahrkamera (218)

Cabriolet-Komfort-Paket (P50) mit AIRSCARF Kopfraumheizung, AIRCAP Windschottsystem und automatischer Restkofferraum-Abtrennung (nur für das E-Klasse Cabriolet)

Sitzheizung für Fahrer und Beifahrer (873)

Die neue E-Klasse

Modellpreise.



Coupé – Dieselmotoren

	Modellnummer	Leistung in kW (PS)	Hubraum (cm ³)	CO ₂ in g/km*	Getriebe	SERIENAUSSTATTUNG Preis inkl. MwSt. in CHF
E 220 d	238.314	143 (194)	1950	179	9G-TRONIC Automatik	CHF 72 900.-
E 220 d 4MATIC	238.315	143 (194)	1950	179	9G-TRONIC Automatik	CHF 76 100.-
E 300 d 4MATIC	238.319	195 (265)	1993	181	9G-TRONIC Automatik	CHF 85 600.-
E 400 d 4MATIC	238.323	243 (330)	2925	207	9G-TRONIC Automatik	CHF 97 100.-

* CO₂ ist das für die Erderwärmung hauptverantwortliche Treibhausgas; die mittlere CO₂-Emission aller (markenübergreifend) angebotenen Fahrzeugtypen beträgt 149 g/km für das Jahr 2022; der Zielwert liegt bei 118 g/km. Sämtliche Kaufpreise verstehen sich für die Serienausstattung ab Herstellerwerk. Bei Auslieferung über eine Niederlassung oder Vertretung können zusätzlich Überführungskosten anfallen. Die Kaufpreise für Sonderausstattungen gelten nur für den Einbau im Herstellerwerk. Änderungen in Konstruktion und Ausführung sowie Irrtümer und Druckfehler sind vorbehalten. Die Abbildungen können auch Zubehör und Sonderausstattungen enthalten, die nicht zur serienmässigen Ausstattung gehören.

Cabriolet – Dieselmotoren

	Modellnummer	Leistung in kW (PS)	Hubraum (cm ³)	CO ₂ in g/km*	Getriebe	SERIENAUSSTATTUNG Preis inkl. MwSt. in CHF
E 220 d	238.414	143 (194)	1950	179	9G-TRONIC Automatik	CHF 80 000.-
E 300 d 4MATIC	238.419	195 (265)	1993	181	9G-TRONIC Automatik	CHF 92 800.-
E 400 d 4MATIC	238.423	243 (330)	2925	207	9G-TRONIC Automatik	CHF 104 300.-

* CO₂ ist das für die Erderwärmung hauptverantwortliche Treibhausgas; die mittlere CO₂-Emission aller (markenübergreifend) angebotenen Fahrzeugtypen beträgt 149 g/km für das Jahr 2022; der Zielwert liegt bei 118 g/km. Sämtliche Kaufpreise verstehen sich für die Serienausstattung ab Herstellerwerk. Bei Auslieferung über eine Niederlassung oder Vertretung können zusätzlich Überführungskosten anfallen. Die Kaufpreise für Sonderausstattungen gelten nur für den Einbau im Herstellerwerk. Änderungen in Konstruktion und Ausführung sowie Irrtümer und Druckfehler sind vorbehalten. Die Abbildungen können auch Zubehör und Sonderausstattungen enthalten, die nicht zur serienmässigen Ausstattung gehören.

Coupé – Benzinmotoren

	Modellnummer	Leistung in kW (PS)	Hubraum (cm ³)	CO ₂ in g/km*	Getriebe	SERIENAUSSTATTUNG Preis inkl. MwSt. in CHF
E 200	238.380	145 (197)	1991	206	9G-TRONIC Automatik	CHF 71 000.–
E 200 4MATIC	238.387	145 (197)	1991	205	9G-TRONIC Automatik	CHF 74 200.–
E 300	238.383	190 (258)	1991	206	9G-TRONIC Automatik	CHF 79 900.–
E 350	238.385	220 (299)	1991	200	9G-TRONIC Automatik	CHF 83 300.–
E 450 4MATIC	238.359	270 (367)	2999	220	9G-TRONIC Automatik	CHF 94 700.–
AMG E 53 4MATIC+	238.361	320 (435)	2999	224	AMG SPEEDSHIFT TCT 9G	CHF 114 900.–

* CO₂ ist das für die Erderwärmung hauptverantwortliche Treibhausgas; die mittlere CO₂-Emission aller (markenübergreifend) angebotenen Fahrzeugtypen beträgt 149 g/km für das Jahr 2022; der Zielwert liegt bei 118 g/km. Sämtliche Kaufpreise verstehen sich für die Serienausstattung ab Herstellerwerk. Bei Auslieferung über eine Niederlassung oder Vertretung können zusätzlich Überführungskosten anfallen. Die Kaufpreise für Sonderausstattungen gelten nur für den Einbau im Herstellerwerk. Änderungen in Konstruktion und Ausführung sowie Irrtümer und Druckfehler sind vorbehalten. Die Abbildungen können auch Zubehör und Sonderausstattungen enthalten, die nicht zur serienmässigen Ausstattung gehören.

Cabriolet – Benzinmotoren

	Modellnummer	Leistung in kW (PS)	Hubraum (cm ³)	CO ₂ in g/km*	Getriebe	SERIENAUSSTATTUNG Preis inkl. MwSt. in CHF
E 200	238.480	145 (197)	1991	206	9G-TRONIC Automatik	CHF 78 200.–
E 200 4MATIC	238.487	145 (197)	1991	205	9G-TRONIC Automatik	CHF 81 400.–
E 300	238.483	190 (258)	1991	206	9G-TRONIC Automatik	CHF 87 100.–
E 350	238.485	220 (299)	1991	200	9G-TRONIC Automatik	CHF 90 500.–
E 450 4MATIC	238.459	270 (367)	2999	220	9G-TRONIC Automatik	CHF 101 900.–
AMG E 53 4MATIC+	238.461	320 (435)	2999	224	AMG SPEEDSHIFT TCT 9G	CHF 120 200.–

* CO₂ ist das für die Erderwärmung hauptverantwortliche Treibhausgas; die mittlere CO₂-Emission aller (markenübergreifend) angebotenen Fahrzeugtypen beträgt 149 g/km für das Jahr 2022; der Zielwert liegt bei 118 g/km. Sämtliche Kaufpreise verstehen sich für die Serienausstattung ab Herstellerwerk. Bei Auslieferung über eine Niederlassung oder Vertretung können zusätzlich Überführungskosten anfallen. Die Kaufpreise für Sonderausstattungen gelten nur für den Einbau im Herstellerwerk. Änderungen in Konstruktion und Ausführung sowie Irrtümer und Druckfehler sind vorbehalten. Die Abbildungen können auch Zubehör und Sonderausstattungen enthalten, die nicht zur serienmässigen Ausstattung gehören.



Die neue E-Klasse

Sonderausstattung

Advantage-Paket.

Preis inkl. MwSt.

CHF **2600.-**

- 1** 868 – Media-Display.
- 2** 234 – Totwinkel-Assistent.
- 3** P44 – Park-Paket.
- 4** P49 – Spiegel-Paket.



Premium-Paket.

Preis inkl. MwSt.

CHF **5800.-**

Inhalt des Advantage-Pakets



1 U19 – MBUX Augmented Reality für Navigation.

2 P17 – KEYLESS-GO Paket.

3 P35 – MULTIBEAM LED.

4 P47 – Park-Paket mit 360°-Kamera.



Premium-Plus-Paket.

Coupé – Preis inkl. MwSt.

CHF **9000.-**

Cabriolet – Preis inkl. MwSt.

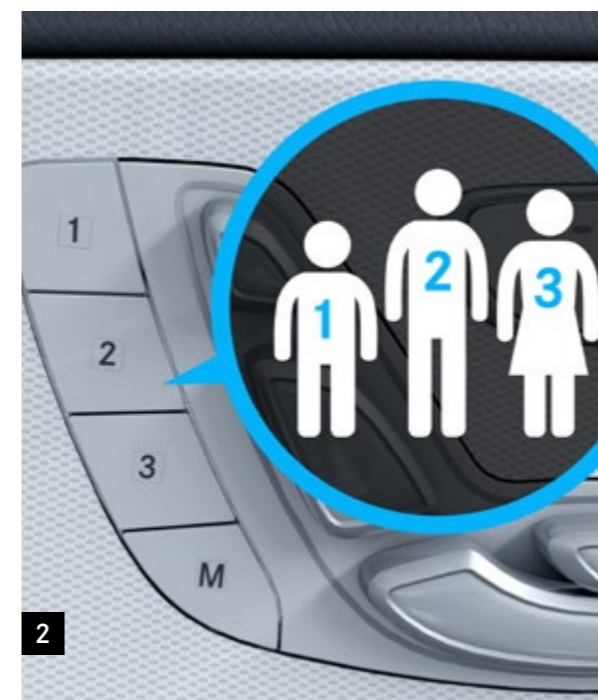
CHF **7700.-**

Inhalt des Premium-Pakets



- 1** 413 – Panorama-Schiebedach.*
- 2** 275 – Memory-Paket.
- 3** PBP – ENERGIZING Paket.
- 4** 810 – Burmester® Surround-Soundsystem.

* Nur für das E-Klasse Coupé.



Night-Paket für AMG Line

Coupé – Preis inkl. MwSt.

CHF **685.-**

Cabriolet – Preis inkl. MwSt.

CHF **561.-**

- 1** AMG Frontschürze mit Separator in Schwarz hochglänzend.
- 2** RSW – AMG 19"-Leichtmetallräder im 5-Doppelspeichen-Design in Schwarz hochglänzend.
- 3** Zierleiste an der Heckschürze in Schwarz hochglänzend.
- 4** Aussenspiegelgehäuse in Schwarz hochglänzend.
- 5** 840 – Getönte Wärmeschutzverglasung.*

* Nur für das E-Klasse Coupé.



AMG Night-Paket

Preis inkl. MwSt.

CHF **935.-**

- 1** AMG Frontschürze mit Separator in Schwarz hochglänzend.
- 2** Zwei runde, schwarz verchromte Endrohrblenden.
- 3** Aussenspiegelgehäuse in Schwarz hochglänzend.

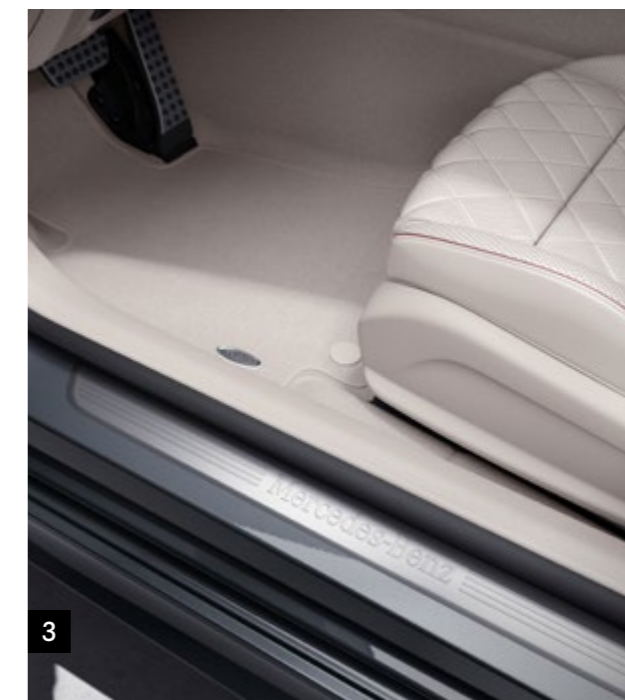
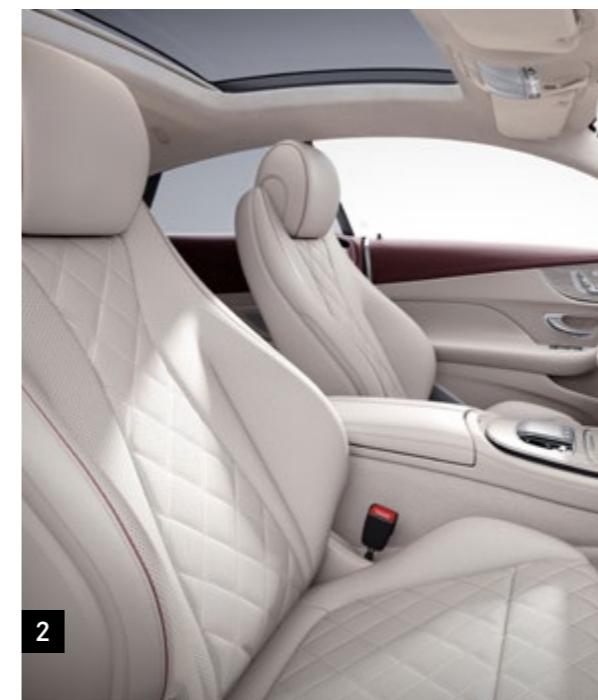


MANUFAKTUR Interieur macchiato beige/tizianrot

Preis inkl. MwSt.

CHF **5262.-**

- 1** U38 – Instrumententafel und Bordkanten in MANUFAKTUR Leder Nappa tizianrot.
- 2** 955A – Polsterung MANUFAKTUR Leder Nappa macchiato beige im Rautendesign.
- 3** U04 – Fussmatten mit MANUFAKTUR Plakette.



Lackierungen.



149U – Polarweiss, **serienmässig**



040U – Schwarz, - **optional (CHF 500.-)**



Metallic

197U – Obsidianschwarz – **optional (CHF 1400.-)**



Metallic

660U – Rubellitrot – **optional (CHF 1400.-)**



Metallic

831U – Graphitgrau – **optional (CHF 1400.-)**



Metallic

859U – Mojavesilber – **optional (CHF 1400.-)**



Metallic

922U – Hightechsilber – **optional (CHF 1400.-)**



Metallic

970U – Spektralblau – **optional (CHF 1400.-)**



Metallic

992U – Selenitgrau – **optional (CHF 1400.-)**



Metallic

989U – Smaragdgrün – **optional (CHF 1400.-)**



MANUFAKTUR

885U – MANUFAKTUR opalithweiss – **optional (CHF 1800.-)**



MANUFAKTUR

993U – MANUFAKTUR patagonienrot bright – **optional (CHF 1800.-)**



MANUFAKTUR

644U – MANUFAKTUR brillantblau magno*, **optional (CHF 3900.-)**

Preise inkl. MwSt. * Nur für AMG E 53 4MATIC+.

Vorübergehend kann es aufgrund von Lieferengpässen von Fahrzeugkomponenten (insbesondere Halbleitern) zu eingeschränkten Verfügbarkeiten kommen. Fortlaufend aktualisierte Informationen erhalten Sie auf unserer Homepage sowie bei Ihrem Mercedes-Benz Händler.

Stoffverdecke.



740 – Schwarz, **serienmässig**



741 – Dunkelbraun – **optional (CHF 249.-)**



744 – Dunkelblau – **optional (CHF 249.-)**



746 – Dunkelrot – **optional (CHF 249.-)**

Ausstattungslinien und Pakete

CODE	AUSSTATTUNG	Preis in CHF inkl. MwSt.	E 220 d	E 220 d 4MATIC	E 300 d 4MATIC	E 400 d 4MATIC	E 200	E 200 4MATIC	E 300	E 350	E 450 4MATIC	AMG E 53 4MATIC+
PYH	AMG Line Coupé	2100.-	●	●	●	■	●	●	●	●	■	S
	Inhalt: AMG Line Exterieur und AMG Line Interieur (P31 + P29), gelochte Bremsscheiben und -sättel vorne in Silber mit Mercedes-Benz Schriftzug (U29), getönte Wärmeschutzverglasung (840) ab B-Säule (nur für das E-Klasse Coupé), Zierelemente Holz Esche Schwarz offenporig (736)	1700.-	■	■	■	●	■	■	■	■	■	■
	AMG Line Cabriolet	1600.-	●	●	●	■	●	●	●	●	■	S
		1300.-	■	■	■	●	■	■	■	■	●	■
PYM	Advantage-Paket. Umfasst: Totwinkel-Assistent (234), Media Display (868), Sitzheizung für Vordersitze (873), Park-Paket mit Rückfahrkamera (P44), Spiegel-Paket (P49)	2600.-	●	●	●	●	●	●	●	●	●	●
PYN	Premium-Paket Umfasst: Inhalt des Advantage-Pakets, KEYLESS-GO Komfort-Paket (P17), MULTIBEAM LED (P35), Park-Paket mit 360°-Kamera (P47), MBUX Augmented Reality für Navigation (U19)	5800.-	●	●	●	●	●	●	●	●	●	●
PYO	Premium-Plus-Paket Coupé Umfasst: Inhalt des Premium-Pakets, Memory-Paket (275), Panorama-Schiebedach (413) (nur für das E-Klasse Coupé), Burmester® Surround-Soundsystem (810), ENERGIZING Paket (PBP)	9000.-	●	●	●	●	●	●	●	●	●	●
	Premium-Plus-Paket Cabriolet	7700.-	●	●	●	●	●	●	●	●	●	●

● Gegen Aufpreis erhältlich ○ Ohne Aufpreis erhältlich S Serienausstattung ■ Nicht verfügbar

Vorübergehend kann es aufgrund von Lieferengpässen von Fahrzeugkomponenten (insbesondere Halbleitern) zu eingeschränkten Verfügbarkeiten kommen. Fortlaufend aktualisierte Informationen erhalten Sie auf unserer Homepage sowie bei Ihrem Mercedes-Benz Händler.

Ausstattungslinien und Pakete

CODE	AUSSTATTUNG	Preis in CHF inkl. MwSt.	E 220 d	E 220 d 4MATIC	E 300 d 4MATIC	E 400 d 4MATIC	E 200	E 200 4MATIC	E 300	E 350	E 450 4MATIC	AMG E 53 4MATIC+	
P55	Night-Paket Coupé	1620.-	●	●	●	■	●	●	●	●	■	■	
	Inhalt, basierend auf der Serienausstattung: 18"-Leichtmetallräder im 5-Speichen-Design, Schwarz hochglänzend (82R), Frontschürze mit Zierelementen in Schwarz hochglänzend.	748.-	■	■	■	●	■	■	■	■	●	■	
	Inhalt, basierend auf der AMG Line: AMG 19"-Leichtmetallräder im 5-Doppelspeichen-Design, Schwarz hochglänzend (RSW), AMG Frontschürze mit Separator in Schwarz hochglänzend.												
	Inhalt für beide Ausstattungslinien: Bordkantenzierleiste und Dichtleiste an den Fenstern in Schwarz hochglänzend (nur für das E-Klasse Coupé), Zierleiste am Heckstossfänger in Schwarz hochglänzend, Aussenspiegelgehäuse in Schwarz hochglänzend (oder in Wagenfarbe, obsidianschwarz metallic), getönte Wärmeschutzverglasung (840) ab B-Säule (nur für das E-Klasse Coupé)												
	Kompatibel mit AMG Line (PYH)	685.-	●	●	●	●	●	●	●	●	●	■	
	Night-Paket Cabriolet	1495.-	●	●	●	■	●	●	●	●	■	■	
		623.-	■	■	■	●	■	■	■	■	●	■	
	Kompatibel mit AMG Line (PYH)	561.-	●	●	●	●	●	●	●	●	●	■	
P60	AMG Night-Paket	935.-	■	■	■	■	■	■	■	■	■	●	
	Inhalt: AMG Frontschürze mit Separator in Schwarz hochglänzend, Beltline-Zierleiste und Dichtleiste an den Fenstern in Schwarz hochglänzend (nur für das E-Klasse Coupé), Zierleiste an der AMG Heckschürze in Schwarz hochglänzend, Aussenspiegelgehäuse in Schwarz hochglänzend (oder in Wagenfarbe, obsidianschwarz metallic), getönte Wärmeschutzverglasung (840) ab B-Säule (nur für das E-Klasse Coupé), zwei runde, schwarz verchromte Doppelendrohrblenden												
P87	MANUFAKTUR Interieur macchiatobeige/tizianrot	5265.-	●	●	●	●	●	●	●	●	●	●	
	Inhalt: Polsterung in MANUFAKTUR Leder Nappa macchiatobeige im Rautendesign (955A), Multifunktions-Sportlenkrad in Leder Nappa macchiatobeige mit Touch-Bedienfeldern und galvanisierten Lenkradschalt paddles zur Geschwindigkeitsänderung, unten abgeflacht (L5C), AMG Performance Lenkrad in Leder Nappa mit Touch-Bedienfeldern und galvanisierten Lenkradschalt paddles zur Geschwindigkeitsänderung, unten abgeflacht, mit AMG Schriftzug (L6J) (nur für AMG E 53 4MATIC+), Zierelemente in Holz Sen hellbraun glänzend (H01), Oberteil der Instrumententafel und Bordkanten in MANUFAKTUR Leder Nappa tizianrot (U38), Türmittelfelder in Ledernachbildung ARTICO macchiatobeige, Armauflagen in MANUFAKTUR Leder Nappa macchiatobeige, Innenhimmel in Stoff macchiatobeige (55U), Fussmatten beige (U12)												

● Gegen Aufpreis erhältlich ○ Ohne Aufpreis erhältlich S Serienausstattung ■ Nicht verfügbar

Vorübergehend kann es aufgrund von Lieferengpässen von Fahrzeugkomponenten (insbesondere Halbleitern) zu eingeschränkten Verfügbarkeiten kommen. Fortlaufend aktualisierte Informationen erhalten Sie auf unserer Homepage sowie bei Ihrem Mercedes-Benz Händler.

Sonderausstattung

CODE	AUSSTATTUNG	Preis in CHF inkl. MwSt.	E 220 d	E 220 d 4MATIC	E 300 d 4MATIC	E 400 d 4MATIC	E 200	E 200 4MATIC	E 300	E 350	E 450 4MATIC	AMG E 53 4MATIC+
228	Standheizung	1520.-	●	●	●	●	●	●	●	●	●	●
231	Fernbedienung Garagentor Nur mit PYM/PYN/PYO	280.-	●	●	●	●	●	●	●	●	●	●
250	AMG Driver's Package	2368.-	■	■	■	■	■	■	■	■	■	●
275	Memory-Paket Nicht kompatibel mit 301A Nur mit PYN/PYO Nur mit PYM/PYN/PYO Kompatibel mit PYO	1271.- 0.-	● * ○	● * ○	● * ○	● * ○	● * ○	● * ○	● * ○	● * ○	● * ○	● * ○
293	Sidebags im Fond	561.-	●	●	●	●	●	●	●	●	●	●
399	Multikontursitze vorne Nicht kompatibel mit 301A/651A Kompatibel mit PBR	1184.- 0.-	● ○	● ○	● ○	● ○	● ○	● ○	● ○	● ○	● ○	● ○
401	Sitzklimatisierung vorne Nicht kompatibel mit 301A/601A/651A Nur mit PYM/PYN/PYO Kompatibel mit PBR	922.- 0.-	● ○	● ○	● ○	● ○	● ○	● ○	● ○	● ○	● ○	● ○
413	Panorama-Schiebedach Nur für das E-Klasse Coupé Kompatibel mit PYO	1769.- 0.-	● ○	● ○	● ○	● ○	● ○	● ○	● ○	● ○	● ○	● ○

● Gegen Aufpreis erhältlich ○ Ohne Aufpreis erhältlich S Serienausstattung ■ Nicht verfügbar

Vorübergehend kann es aufgrund von Lieferengpässen von Fahrzeugkomponenten (insbesondere Halbleitern) zu eingeschränkten Verfügbarkeiten kommen. Fortlaufend aktualisierte Informationen erhalten Sie auf unserer Homepage sowie bei Ihrem Mercedes-Benz Händler.

Sonderausstattung

CODE	AUSSTATTUNG	Preis in CHF inkl. MwSt.	E 220 d	E 220 d 4MATIC	E 300 d 4MATIC	E 400 d 4MATIC	E 200	E 200 4MATIC	E 300	E 350	E 450 4MATIC	AMG E 53 4MATIC+
443	Lenkradheizung Nicht kompatibel mit 301A/P71 Nur mit PYN + 275/PYO	324.-	●	●	●	●	●	●	●	●	●	●
463	Head-up-Display	1308.-	●	●	●	●	●	●	●	●	●	●
489	AMG RIDE CONTROL+	2368.-	●	●	●	●	●	●	●	●	●	S
543	Ausziehbare Sonnenblende Kompatibel mit 61U	0.- 0.-	● ○	● ○	● ○	● ○	● ○	● ○	● ○	● ○	● ○	● ○
550	Erweiterte Anhängervorrichtung, Anhängervorrichtung und ESP® mit Antriebsschlupfregelung Nicht kompatibel mit PYH	1047.-	●	●	●	●	●	●	●	●	●	■
553	Anhängerrangier-Assistent	436.-	●	●	●	●	●	●	●	●	●	■
581	Klimatisierungsautomatik THERMOTRONIC	735.-	●	●	●	●	●	●	●	●	●	●
682	Feuerlöscher	150.-	●	●	●	●	●	●	●	●	●	●
810	Burmester® Surround-Soundsystem Kompatibel mit PYO	1153.- 0.-	● ○	● ○	● ○	● ○	● ○	● ○	● ○	● ○	● ○	● ○
840	Getönte Wärmeschutzverglasung Nur für das E-Klasse Coupé Kompatibel mit P55/P60/PYH	486.- 0.-	● ○	● ○	● ○	● ○	● ○	● ○	● ○	● ○	● ○	● ○

● Gegen Aufpreis erhältlich ○ Ohne Aufpreis erhältlich S Serienausstattung ■ Nicht verfügbar

Vorübergehend kann es aufgrund von Lieferengpässen von Fahrzeugkomponenten (insbesondere Halbleitern) zu eingeschränkten Verfügbarkeiten kommen. Fortlaufend aktualisierte Informationen erhalten Sie auf unserer Homepage sowie bei Ihrem Mercedes-Benz Händler.

Sonderausstattung

CODE	AUSSTATTUNG	Preis in CHF inkl. MwSt.	E 220 d	E 220 d 4MATIC	E 300 d 4MATIC	E 400 d 4MATIC	E 200	E 200 4MATIC	E 300	E 350	E 450 4MATIC	AMG E 53 4MATIC+
874	MAGIC VISION CONTROL	374.-	●	●	●	●	●	●	●	●	●	●
883	Servoschiessen	343.-	●	●	●	●	●	●	●	●	●	●
899	Kabelloses Ladesystem für mobile Geräte vorne	361.-	●	●	●	●	●	●	●	●	●	●
14U	Smartphone-Integration	498.-	●	●	●	●	●	●	●	●	●	●
21U	Dashcam	249.-	●	●	●	●	●	●	●	●	●	●
22P	Spur-Paket Nur mit PYM/PYN/PYO	411.-	●	●	●	●	●	●	●	●	●	●
23P	Fahrassistenz-Paket Nur mit PYM/PYN/PYO	1807.-	●	●	●	●	●	●	●	●	●	●
51U	Innenhimmel Stoff schwarz Nicht kompatibel mit 215A/225A/815A/825A/P87 Kompatibel mit PYH/204A	436.- 0.- 0.-	● ■ ○	● ■ ○	● ■ ○	● ■ ○	● ■ ○	● ■ ○	● ■ ○	● ■ ○	● ■ ○	■ ○ ■
61U	MANUFAKTUR Innenhimmel Mikrofaser DINAMICA schwarz Nicht kompatibel mit 215A/225A/301A/815A/825A/P87 Nur mit 413	1994.-	■	■	■	■	■	■	■	■	■	●
70B	Warnweste für den Fahrer	6.-	●	●	●	●	●	●	●	●	●	●
77B	MBUX Interieur-Assistent Nur für das Coupé Nicht kompatibel mit 811	374.- 0.-	● ○	● ○	● ○	● ○	● ○	● ○	● ○	● ○	● ○	● ○

● Gegen Aufpreis erhältlich ○ Ohne Aufpreis erhältlich S Serienausstattung ■ Nicht verfügbar

Vorübergehend kann es aufgrund von Lieferengpässen von Fahrzeugkomponenten (insbesondere Halbleitern) zu eingeschränkten Verfügbarkeiten kommen. Fortlaufend aktualisierte Informationen erhalten Sie auf unserer Homepage sowie bei Ihrem Mercedes-Benz Händler.

Sonderausstattung

CODE	AUSSTATTUNG	Preis in CHF inkl. MwSt.	E 220 d	E 220 d 4MATIC	E 300 d 4MATIC	E 400 d 4MATIC	E 200	E 200 4MATIC	E 300	E 350	E 450 4MATIC	AMG E 53 4MATIC+
B28	AMG Carbon-Paket Exterieur II	2181.-	■	■	■	■	■	■	■	■	■	●
L6K	AMG Performance Lenkrad in Leder Nappa/Mikrofaser DINAMICA Nicht kompatibel mit P87 Nur mit U88	523.-	■	■	■	■	■	■	■	■	■	●
P68	Wärme-Komfort-Paket Nicht kompatibel mit 301A/601A/651A/873 Nicht kompatibel mit P82 für das Cabriolet Nur mit PYN/PYO Nur mit PYN/PYO + 399 Kompatibel mit PBR	536.- 0.-	● * ○	● * ○	● * ○	● * ○	● * ○	● * ○	● * ○	● * ○	● * ○	● * ○

● Gegen Aufpreis erhältlich ○ Ohne Aufpreis erhältlich S Serienausstattung ■ Nicht verfügbar

Vorübergehend kann es aufgrund von Lieferengpässen von Fahrzeugkomponenten (insbesondere Halbleitern) zu eingeschränkten Verfügbarkeiten kommen. Fortlaufend aktualisierte Informationen erhalten Sie auf unserer Homepage sowie bei Ihrem Mercedes-Benz Händler.

Sonderausstattung

CODE	AUSSTATTUNG	Preis in CHF inkl. MwSt.	E 220 d	E 220 d 4MATIC	E 300 d 4MATIC	E 400 d 4MATIC	E 200	E 200 4MATIC	E 300	E 350	E 450 4MATIC	AMG E 53 4MATIC+
P71	AMG DYNAMIC PLUS Paket Nicht kompatibel 443/P87 Voraussichtlich ab Q3/2020 lieferbar	1869.-	■	■	■	■	■	■	■	■	■	●
P82	URBAN GUARD Fahrzeugschutz Plus Nicht kompatibel mit P68/PBR für das Cabriolet	835.-	●	●	●	●	●	●	●	●	●	●
PBR	ENERGIZING Paket Plus Nicht kompatibel mit 301A/601A/651A/873/PBP Nicht kompatibel mit P82 für das Cabriolet Nur mit PYO	3757.-	●	●	●	●	●	●	●	●	●	●
R66	Reifen mit Notlaufeigenschaften Kompatibel mit 19"- und 20"-Rädern	349.- 0.- 0.-	● ■ ○	● ■ ○	● ■ ○	● ■ ○	● ■ ○	● ■ ○	● ■ ○	● ■ ○	● ■ ○	■ ○ ■
U38	Instrumententafel und Bordkanten in Leder Nappa Nur mit 801A/811A/815A/825A/895A/897A/P87 Kompatibel mit P87	872.- 0.-	● ○	● ○	● ○	● ○	● ○	● ○	● ○	● ○	● ○	● ○
Y05	MANUFAKTUR Sicherheitsgurte rot Nicht kompatibel mit P87 Nur mit PYH + [211A/297A/601A/811A/895A/897A]	374.- 0.-	● ■	● ■	● ■	● ■	● ■	● ■	● ■	● ■	● ■	■ ○

● Gegen Aufpreis erhältlich ○ Ohne Aufpreis erhältlich S Serienausstattung ■ Nicht verfügbar

Vorübergehend kann es aufgrund von Lieferengpässen von Fahrzeugkomponenten (insbesondere Halbleitern) zu eingeschränkten Verfügbarkeiten kommen. Fortlaufend aktualisierte Informationen erhalten Sie auf unserer Homepage sowie bei Ihrem Mercedes-Benz Händler.

Die neue E-Klasse

Technische Daten.



Coupé – Technische Daten Benzin.

	E 200	E 200 4MATIC	E 300	E 350	E 450 4MATIC	AMG E 53 4MATIC+
MOTOR						
Zylinderanordnung	R4	R4	R4	R4	R6	R6
Zylinderanzahl	4	4	4	4	6	6
Hubraum (cm ³)	1991	1991	1991	1991	2999	2999
Maximale Nennleistung (kW [PS] DIN)	145 [197]	145 [197]	190 [258]	220 [299]	270 [367]	320 [435]
Maximales Drehmoment (Nm bei 1/min thermisch)	320/1650–4000	320/1650–4000	370/1650–4000	400/3000–4000	500/1600–4500	520/1800–5800
Tankinhalt (l)	66/7	66/7	66/7	66/7	66/7	66/7
GETRIEBE						
	9G-TRONIC	9G-TRONIC	9G-TRONIC	9G-TRONIC	9G-TRONIC	AMG SPEEDSHIFT TCT 9G
FAHRLEISTUNG						
Höchstgeschwindigkeit (km/h)	237	231	250	250	250	250
0–100 km/h (s)	7,6	7,7	6,4	5,9	5,0	4,4
VERBRAUCH UND EMISSIONSAUSSTOSS						
Verbrauch kombiniert (l/100 km)	9	9	9	9	9.7	9.9
CO ₂ -Emission (g/km) nach 715/2007/EWG	204	204	204	204	220	224
CO ₂ -Emission aus der Treibstoff- und/oder der Strombereitstellung (g/km)	46	46	46	46	49	50
ENERGIEEFFIZIENZ-KATEGORIE						
	F	F	F	F	F	F
MASSE (KG)						
Leergewicht nach VO (EG) 1230/2012	1750–2000	1810–2060	1775–2010	1790–2015	1965–2185	1970–2115
Zulässiges Gesamtgewicht	2290	2350	2315	2330	2505	2425
Maximale Dachlast (kg)	75	75	75	75	75	75
Anhänger gebremst/ungebremst	1800/750	1800/750	1800/750	1800/750	1800/750	-

Der Treibstoff-/Stromnormverbrauch wird nach der Messmethode 715/2007/EWG in der gegenwärtig gültigen Fassung ermittelt. Die angegebenen Werte zu Energieverbrauch und CO₂-Emissionen sind Schweizer Werte auf Basis Typengenehmigung. Es handelt sich dabei um Werte, die im WLTP-Messzyklus ermittelt wurden. Je nach Fahrweise, Strassen- und Verkehrsverhältnissen, Umwelteinflüssen und Fahrzeugzustand können sich in der Praxis Verbrauchswerte ergeben, die von den angegebenen Werten abweichen. Die Angaben beziehen sich nicht auf ein einzelnes Fahrzeug und sind nicht Bestandteil des Angebots, sondern dienen allein Vergleichszwecken zwischen verschiedenen Fahrzeugtypen. Damit Energieverbräuche unterschiedlicher Antriebsformen (Benzin, Diesel, Gas, Strom usw.) vergleichbar sind, werden sie zusätzlich als sogenannte Benzinäquivalente (Masseinheit für Energie) ausgewiesen. CO₂ ist das für die Erderwärmung hauptverantwortliche Treibhausgas; die mittlere CO₂-Emission aller (markenübergreifend) angebotenen Fahrzeugtypen beträgt für das Jahr 2022 149 g/km, provisorischer Zielwert: 118 g/km.

Coupé – Technische Daten Diesel.

	E 220 d	E 220 d 4MATIC	E 300 d 4MATIC	E 400 d 4MATIC
MOTOR				
Zylinderanordnung	R4	R4	R4	R6
Zylinderanzahl	4	4	4	6
Hubraum (cm ³)	1950	1950	1993	2925
Maximale Nennleistung (kW [PS] DIN)	143 [194]	143 [194]	195 [265]	243 [330]
Maximales Drehmoment (Nm bei 1/min thermisch)	400/1600–2800	400/1600–2800	550/1800–4200	700/1200–3200
Tankinhalt (l)	66/7	66/7	66/7	66/7
GETRIEBE				
	9G-TRONIC	9G-TRONIC	9G-TRONIC	9G-TRONIC
FAHRLEISTUNG				
Höchstgeschwindigkeit (km/h)	242	239	250	250
0–100 km/h (s)	7,4	7,6	6,4	5,3
VERBRAUCH UND EMISSIONSAUSSTOSS				
Verbrauch kombiniert (l/100 km)	6,8	6,8	6,9	7,9
Benzinäquivalent	7,8	7,8	7,9	9
CO ₂ -Emission (g/km) nach 715/2007/EWG	179	179	181	207
CO ₂ -Emission aus der Treibstoff- und/oder der Strombereitstellung (g/km)	33	33	33	38
ENERGIEEFFIZIENZ-KATEGORIE				
	E	E	E	F
MASSE (KG)				
Leergewicht nach VO (EG) 1230/2012	1800–2055	1855–2105	1970–2220	1965–2200
Zulässiges Gesamtgewicht	2340	2395	2510	2505
Maximale Dachlast (kg)	75	75	75	75
Anhänger gebremst/ungebremst	1800/750	1800/750	1800/750	1800/750

Der Treibstoff-/Stromnormverbrauch wird nach der Messmethode 715/2007/EWG in der gegenwärtig gültigen Fassung ermittelt. Die angegebenen Werte zu Energieverbrauch und CO₂-Emissionen sind Schweizer Werte auf Basis Typengenehmigung. Es handelt sich dabei um Werte, die im WLTP-Messzyklus ermittelt wurden. Je nach Fahrweise, Strassen- und Verkehrsverhältnissen, Umwelteinflüssen und Fahrzeugzustand können sich in der Praxis Verbrauchswerte ergeben, die von den angegebenen Werten abweichen. Die Angaben beziehen sich nicht auf ein einzelnes Fahrzeug und sind nicht Bestandteil des Angebots, sondern dienen allein Vergleichszwecken zwischen verschiedenen Fahrzeugtypen. Damit Energieverbräuche unterschiedlicher Antriebsformen (Benzin, Diesel, Gas, Strom usw.) vergleichbar sind, werden sie zusätzlich als sogenannte Benzinäquivalente (Masseinheit für Energie) ausgewiesen. CO₂ ist das für die Erderwärmung hauptverantwortliche Treibhausgas; die mittlere CO₂-Emission aller (markenübergreifend) angebotenen Fahrzeugtypen beträgt für das Jahr 2022 149 g/km, provisorischer Zielwert: 118 g/km.

Cabriolet – Technische Daten Benzin.

	E 200	E 200 4MATIC	E 300	E 350	E 450 4MATIC	AMG E 53 4MATIC+
MOTOR						
Zylinderanordnung	R4	R4	R4	R4	R6	R6
Zylinderanzahl	4	4	4	4	6	6
Hubraum (cm ³)	1991	1991	1991	1991	2999	2999
Maximale Nennleistung (kW [PS] DIN)	145 [197]	145 [197]	190 [258]	220 [299]	270 [367]	320 [435]
Maximales Drehmoment (Nm bei 1/min thermisch)	320/1650–4000	320/1650–4000	370/1650–4000	400/3000–4000	500/1600–4500	520/1800–5800
Tankinhalt (l)	66/7	66/7	66/7	66/7	66/7	66/7
GETRIEBE						
	9G-TRONIC	9G-TRONIC	9G-TRONIC	9G-TRONIC	9G-TRONIC	AMG SPEEDSHIFT TCT 9G
FAHRLEISTUNG						
Höchstgeschwindigkeit (km/h)	234	230	250	250	250	250
0–100 km/h (s)	7,9	8,0	6,6	6,1	5,2	4,5
VERBRAUCH UND EMISSIONSAUSSTOSS						
Verbrauch kombiniert (l/100 km)	9	9	9	9	9,7	9,9
CO ₂ -Emission (g/km) nach 715/2007/EWG	204	204	204	204	220	224
CO ₂ -Emission aus der Treibstoff- und/oder der Strombereitstellung (g/km)	46	46	46	46	49	50
ENERGIEEFFIZIENZ-KATEGORIE						
	F	F	F	F	F	F
MASSE (KG)						
Leergewicht nach VO (EG) 1230/2012	1830–2010	1890–2100	1855–2050	1870–2055	1955–2130	2055–2180
Zulässiges Gesamtgewicht	2340	2400	2365	2380	2465	2475
Maximale Dachlast (kg)	-	-	-	-	-	-
Anhänger gebremst/ungebremst	1800/750	1800/750	1800/750	1800/750	1800/750	-

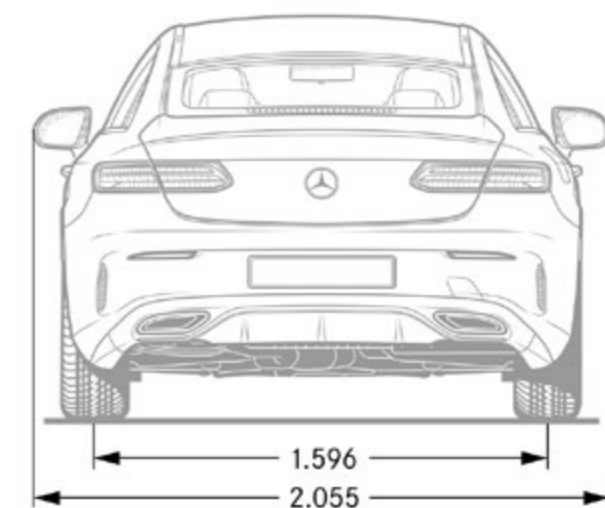
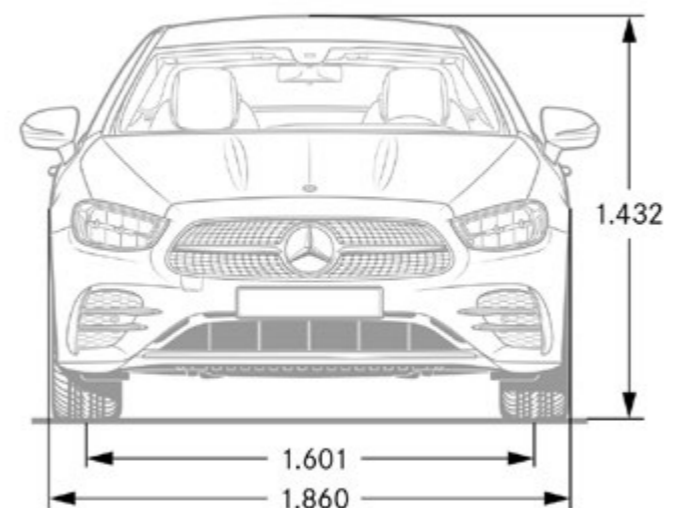
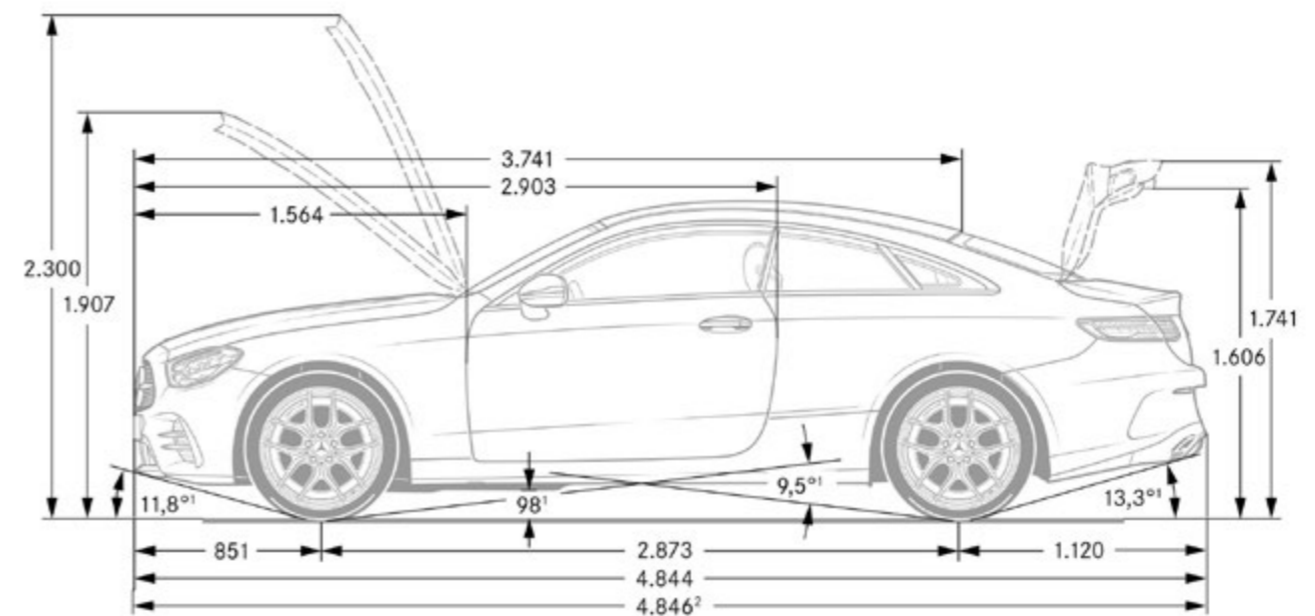
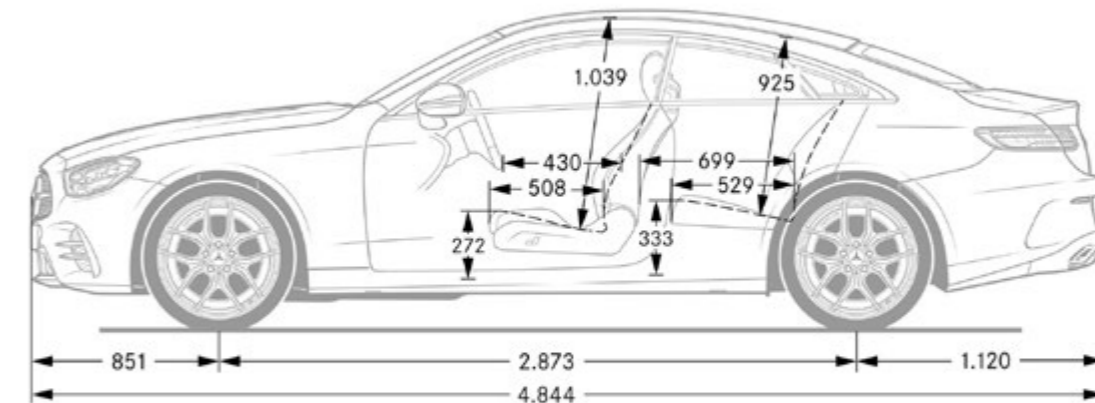
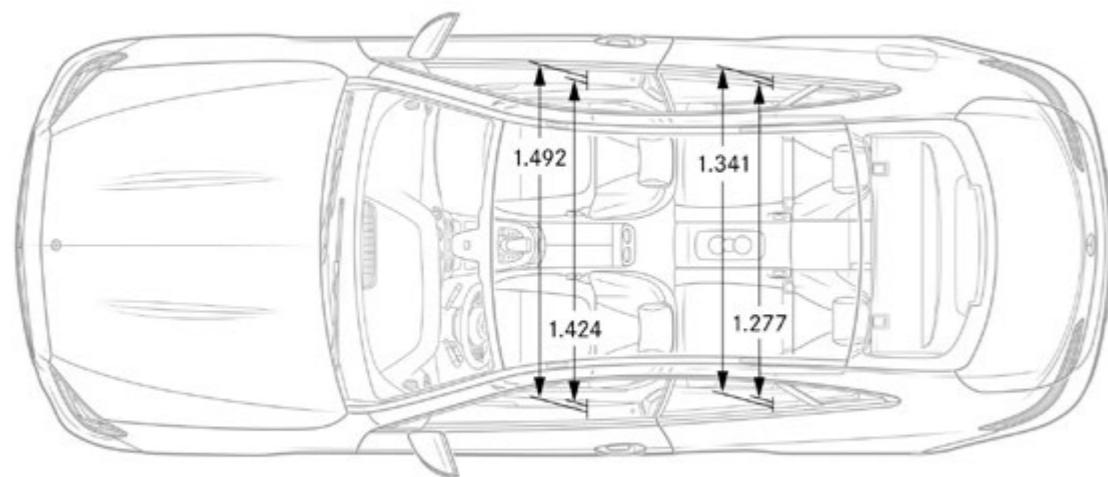
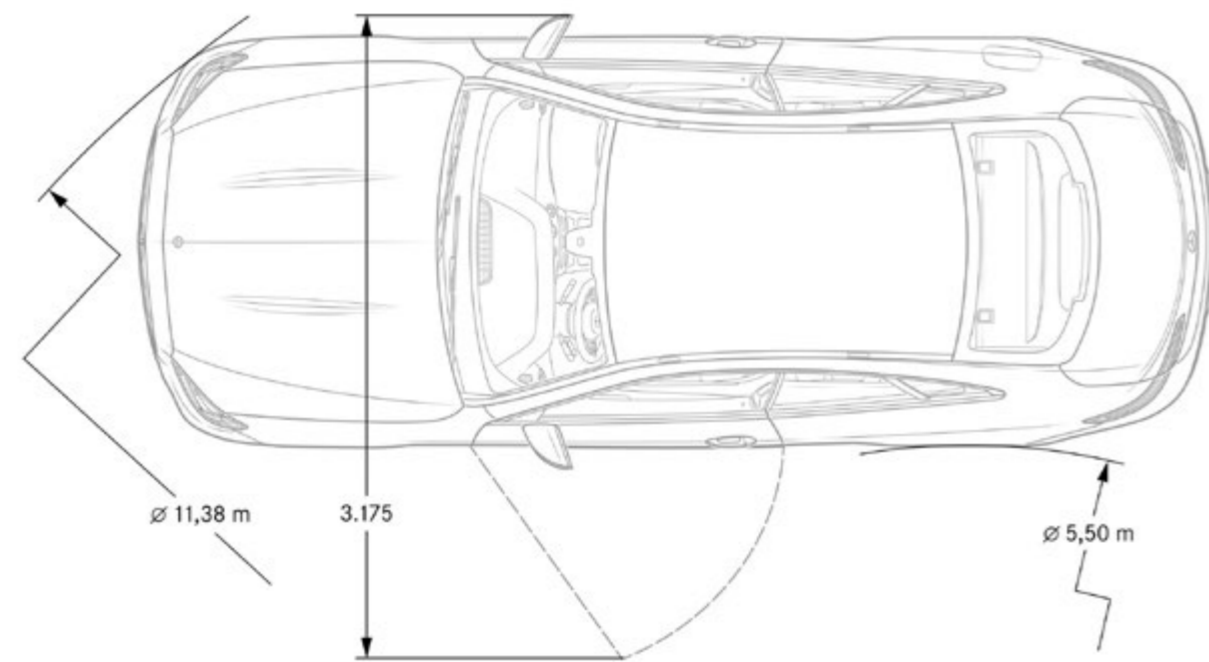
Der Treibstoff-/Stromnormverbrauch wird nach der Messmethode 715/2007/EWG in der gegenwärtig gültigen Fassung ermittelt. Die angegebenen Werte zu Energieverbrauch und CO₂-Emissionen sind Schweizer Werte auf Basis Typengenehmigung. Es handelt sich dabei um Werte, die im WLTP-Messzyklus ermittelt wurden. Je nach Fahrweise, Strassen- und Verkehrsverhältnissen, Umwelteinflüssen und Fahrzeugzustand können sich in der Praxis Verbrauchswerte ergeben, die von den angegebenen Werten abweichen. Die Angaben beziehen sich nicht auf ein einzelnes Fahrzeug und sind nicht Bestandteil des Angebots, sondern dienen allein Vergleichszwecken zwischen verschiedenen Fahrzeugtypen. Damit Energieverbräuche unterschiedlicher Antriebsformen (Benzin, Diesel, Gas, Strom usw.) vergleichbar sind, werden sie zusätzlich als sogenannte Benzinäquivalente (Masseinheit für Energie) ausgewiesen. CO₂ ist das für die Erderwärmung hauptverantwortliche Treibhausgas; die mittlere CO₂-Emission aller (markenübergreifend) angebotenen Fahrzeugtypen beträgt für das Jahr 2022 149 g/km, provisorischer Zielwert: 118 g/km.

Cabriolet – Technische Daten Diesel.

	E 220 d	E 300 d 4MATIC	E 400 d 4MATIC
MOTOR			
Zylinderanordnung	R4	R4	R6
Zylinderanzahl	4	4	6
Hubraum (cm ³)	1950	1993	2925
Maximale Nennleistung (kW [PS] DIN)	143 [194]	195 [265]	243 [330]
Maximales Drehmoment (Nm bei 1/min thermisch)	400/1600–2800	550/1800–4200	700/1200–3200
Tankinhalt (l)	66/7	66/7	66/7
GETRIEBE			
	9G-TRONIC	9G-TRONIC	9G-TRONIC
FAHRLEISTUNG			
Höchstgeschwindigkeit (km/h)	237	250	250
0–100 km/h (s)	7,7	6,6	5,4
VERBRAUCH UND EMISSIONSAUSSTOSS			
Verbrauch kombiniert (l/100 km)	6,8	6,9	7,9
Benzinäquivalent	7,8	7,9	9
CO ₂ -Emission (g/km) nach 715/2007/EWG	179	181	207
CO ₂ -Emission aus der Treibstoff- und/oder der Strombereitstellung (g/km)	33	33	38
ENERGIEEFFIZIENZ-KATEGORIE			
	E	E	F
MASSE (KG)			
Leergewicht nach VO (EG) 1230/2012	1830–2045	2045–2225	2035–2230
Zulässiges Gesamtgewicht	2380	2555	2545
Maximale Dachlast (kg)	-	75	-
Anhänger gebremst/ungebremst	1800/750	1800/750	1800/750

Der Treibstoff-/Stromnormverbrauch wird nach der Messmethode 715/2007/EWG in der gegenwärtig gültigen Fassung ermittelt. Die angegebenen Werte zu Energieverbrauch und CO₂-Emissionen sind Schweizer Werte auf Basis Typengenehmigung. Es handelt sich dabei um Werte, die im WLTP-Messzyklus ermittelt wurden. Je nach Fahrweise, Strassen- und Verkehrsverhältnissen, Umwelteinflüssen und Fahrzeugzustand können sich in der Praxis Verbrauchswerte ergeben, die von den angegebenen Werten abweichen. Die Angaben beziehen sich nicht auf ein einzelnes Fahrzeug und sind nicht Bestandteil des Angebots, sondern dienen allein Vergleichszwecken zwischen verschiedenen Fahrzeugtypen. Damit Energieverbräuche unterschiedlicher Antriebsformen (Benzin, Diesel, Gas, Strom usw.) vergleichbar sind, werden sie zusätzlich als sogenannte Benzinäquivalente (Masseinheit für Energie) ausgewiesen. CO₂ ist das für die Erderwärmung hauptverantwortliche Treibhausgas; die mittlere CO₂-Emission aller (markenübergreifend) angebotenen Fahrzeugtypen beträgt für das Jahr 2022 149 g/km, provisorischer Zielwert: 118 g/km.

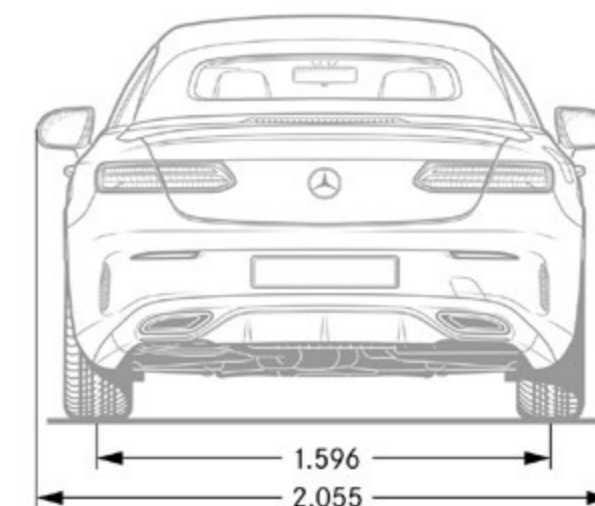
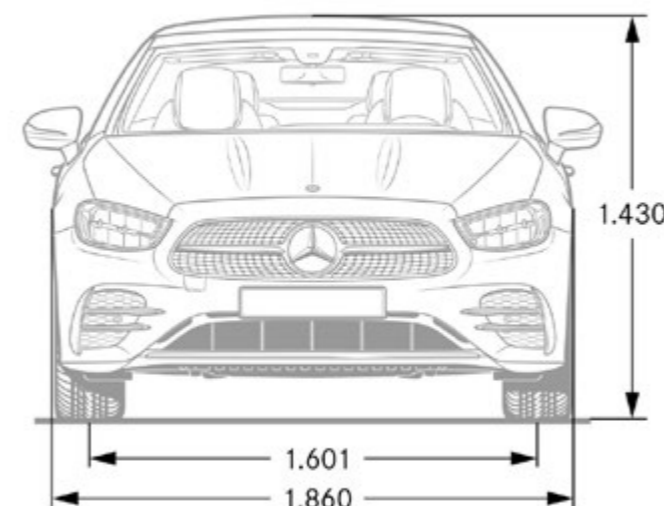
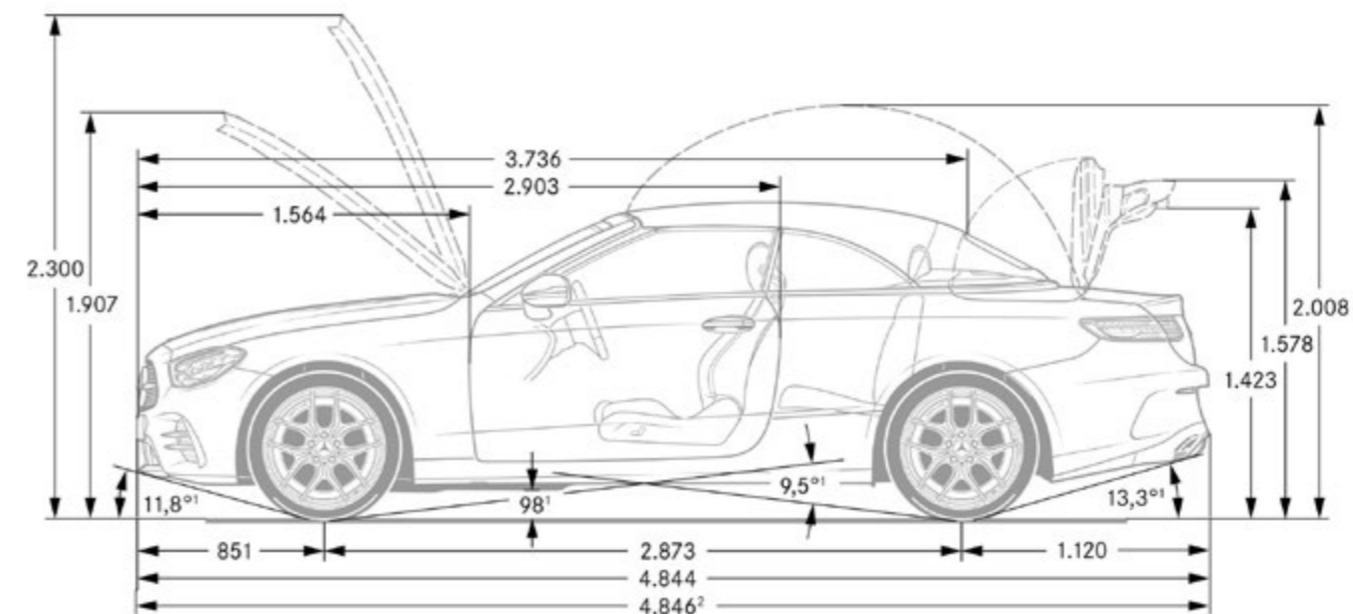
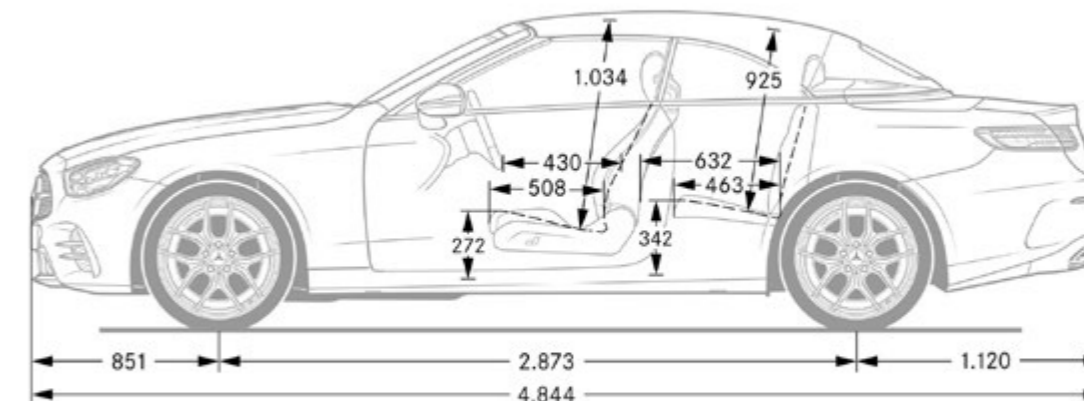
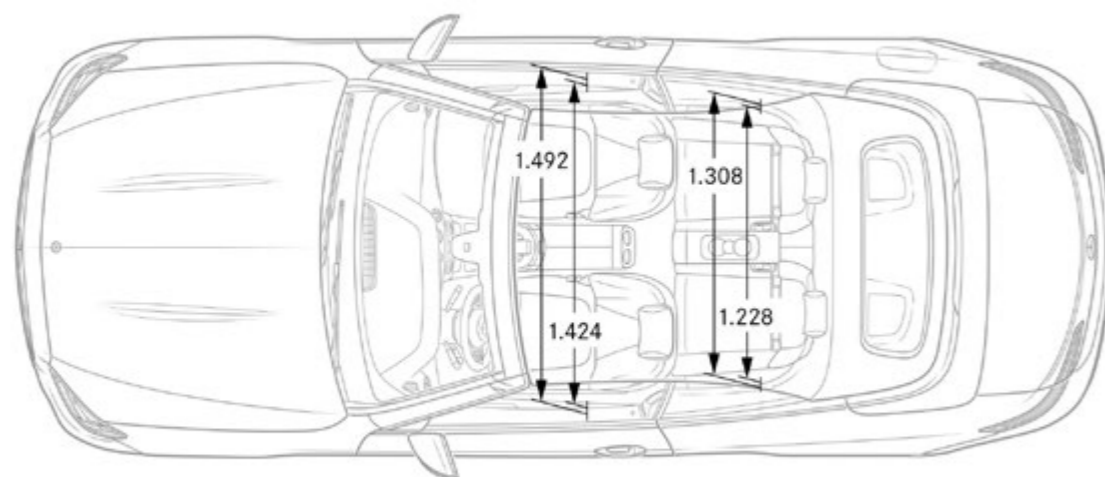
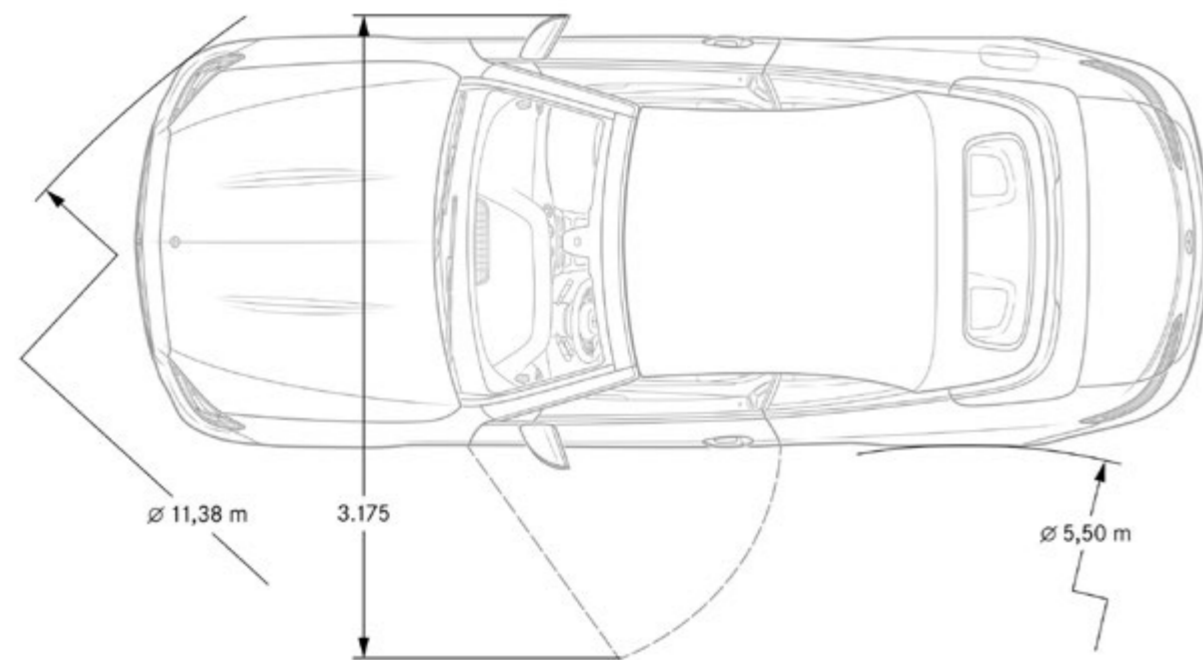
E-Klasse Coupé - Abmessungen.



Bei den Abmessungen handelt es sich um Mittelwerte, kleine Abweichungen sind möglich.

Vorübergehend kann es aufgrund von Lieferengpässen von Fahrzeugkomponenten (insbesondere Halbleitern) zu eingeschränkten Verfügbarkeiten kommen. Fortlaufend aktualisierte Informationen erhalten Sie auf unserer Homepage sowie bei Ihrem Mercedes-Benz Händler.

E-Klasse Cabriolet – Abmessungen.



Bei den Abmessungen handelt es sich um Mittelwerte, kleine Abweichungen sind möglich.

Vorübergehend kann es aufgrund von Lieferengpässen von Fahrzeugkomponenten (insbesondere Halbleitern) zu eingeschränkten Verfügbarkeiten kommen. Fortlaufend aktualisierte Informationen erhalten Sie auf unserer Homepage sowie bei Ihrem Mercedes-Benz Händler.

Erleben Sie mehr
und lassen Sie Ihren Traum wahr werden.



Serviceleistungen.

Coupé und Cabriolet

MERCEDES-SWISS-INTEGRAL.

Garantie und Service in einem. Als Besitzer eines Mercedes-Benz Personenwagens profitieren Sie von aussergewöhnlichen Zusatzleistungen.

MERCEDES-SWISS-INTEGRAL denkt an alles, was Ihr Mercedes-Benz auf den ersten 100 000 Kilometern braucht.

Diese exklusive Kombination an Dienstleistungen ist für Sie völlig kostenlos:

- Sämtliche Reparaturen (auch Verschleiss) bis 3 Jahre oder 100 000 Kilometer (es gilt das zuerst Erreichte).
- Kostenlose Servicearbeiten und hierfür benötigte Originalteile (exklusive Flüssigkeiten) bis 100 000 Kilometer oder maximal 10 Jahre (es gilt das zuerst Erreichte).

Das ausführliche Leistungsverzeichnis erhalten Sie bei Ihrem Mercedes-Benz Netzpartner oder unter www.mercedes-benz.ch

Die reduzierten Betriebskosten sorgen für noch mehr Fahrspass. Dieser Tatsache trägt **MERCEDES-SWISS-INTEGRAL** Rechnung.

Preis in CHF inkl. MwSt.

MERCEDES-SWISS-INTEGRAL plus

Mit **MERCEDES-SWISS-INTEGRAL plus** – kurz **MSI plus** – können Sie die Dienstleistungen von **MERCEDES-SWISS-INTEGRAL** bereits beim Neuwagenkauf zu attraktiven Konditionen um 1, 2, oder 3 Jahre verlängern, bis zu 6 Jahren Betriebszeit oder 200 000 Kilometer (es gilt das zuerst Erreichte). Während der Laufzeit von **MSI plus** sind alle Reparaturen sowie der Ersatz von Verschleisssteilen inbegriffen. Das ausführliche Leistungsverzeichnis erhalten Sie bei Ihrem Mercedes-Benz Netzpartner oder unter www.mercedes-benz.ch/msi-plus Überdies übernehmen wir alle vorgeschriebenen Servicearbeiten inklusive der hierfür benötigten Originalteile (exklusive Betriebsstoffe).

MSI plus 4 New: Verlängerung um 1 Jahr, bis zu insgesamt 4 Jahren oder 120 000 Kilometern
Preisgültigkeit vom 1.2.2022 bis 31.1.2023 oder bis auf Widerruf

MERCEDES-BENZ MOBILITÄT

Eines fährt in Ihrem neuen Fahrzeug immer mit: das Gefühl, sicher unterwegs zu sein. Sollten Sie dennoch eines Tages Hilfe benötigen, ist der Mercedes-Benz Service24h unter der kostenlosen Rufnummer 00800 1 777 7777 (alternativ: +41 44 439 15 67) für Sie da. Diese Dienstleistung können Sie zusätzlich um den integrierten Telematikdienst Mercedes-Benz Contact erweitern. Voraussetzung: Das Radio ist mit einem betriebsbereiten Mobiltelefon verbunden. Per Knopfdruck werden Sie telefonisch mit dem Mercedes-Benz Kundencenter verbunden. Auf Wunsch werden dabei alle relevanten Fahrzeug- und Positionsdaten übermittelt. Dadurch sind kürzeste Reaktionszeit und schnelle Hilfe vor Ort garantiert. Serienmässig und ohne Aufpreis: das Mobilitätspaket Mercedes-Benz Mobilo. Mobilo verlängert sich nach Ablauf der Mobilitätsgarantie (zwei Jahre) für Pannen und Versicherungsleistungen automatisch um ein weiteres Jahr bis maximal 30 Jahre. Voraussetzung: regelmässige Wartung bei Ihrem Mercedes-Benz Service-Partner. Vom Schlüsselverlust über Pannen bis hin zu Schäden durch Unfall oder Vandalismus – Mobilo unterstützt Sie dabei, Ihr Ziel zu erreichen. Und das in ganz Europa. Welches Problem Sie auch haben, eines ist gewiss: Sie werden schnellstmöglich Ihre Fahrt fortsetzen können.

	E 220 d	E 220 d 4MATIC	E 300 d 4MATIC	E 400 d 4MATIC	E 200	E 200 4MATIC	E 300	E 350	E 450 4MATIC	AMG E 53 4MATIC+
MERCEDES-SWISS-INTEGRAL.	S	S	S	S	S	S	S	S	S	S
MERCEDES-SWISS-INTEGRAL plus	●	●	●	●	●	●	●	●	●	■
MSI plus 4 New	■	■	■	■	■	■	■	■	■	●
MERCEDES-BENZ MOBILITÄT	S	S	S	S	S	S	S	S	S	S

● Gegen Aufpreis erhältlich ○ Ohne Aufpreis erhältlich S Serienausstattung ■ Nicht verfügbar

Vorübergehend kann es aufgrund von Lieferengpässen von Fahrzeugkomponenten (insbesondere Halbleitern) zu eingeschränkten Verfügbarkeiten kommen. Fortlaufend aktualisierte Informationen erhalten Sie auf unserer Homepage sowie bei Ihrem Mercedes-Benz Händler.

