



B-Klasse.

Preisliste Mercedes-Benz, 20. April 2022

Mercedes-Benz



Die B-Klasse: Noch sportlicher, dynamischer und komfortabler.

Die Mercedes-Benz B-Klasse sieht noch dynamischer und agiler aus als ihre Vorgängerin. Ihr avantgardistisches Interieur sorgt mit dem markanten Design der Instrumententafel für ein einzigartiges Raumgefühl. Zu den Produkthighlights gehören die Sprachsteuerung via «Hey Mercedes», der serienmäßige Touchscreen und Funktionen wie MBUX Augmented Reality. Dank dem Fahrerassistenzsystem* mit Fahrerkooperation bietet die B-Klasse eines der höchsten Sicherheitsniveaus in ihrem Segment, kombiniert mit den Funktionsumfängen der S-Klasse.

* Unsere Fahrerassistenz- und Sicherheitssysteme sind Hilfsmittel und entbinden Sie nicht von Ihrer Verantwortung als Fahrer. Beachten Sie die Hinweise in der Betriebsanleitung und die dort beschriebenen Systemgrenzen.

Die Preise dieser Preisliste sind unverbindliche Preisempfehlungen.

Vorübergehend kann es aufgrund von Lieferengpässen von Fahrzeugkomponenten (insbesondere Halbleitern) zu eingeschränkten Verfügbarkeiten kommen. Fortlaufend aktualisierte Informationen erhalten Sie auf unserer Homepage sowie bei Ihrem Mercedes-Benz Händler.

B-Klasse

Produkt- highlights.





Noch sportlicher.

Das Design ist so dynamisch wie nie zuvor.

Ein praktischer Begleiter.

Die B-Klasse ist der ideale (Familien-)Wagen für all jene, die Wert auf ein grosszügiges Platzangebot, Komfort und Sicherheit legen.



Aerodynamisch.

Eine gut durchdachte Luftführung gehört zu den wichtigsten Faktoren für einen niedrigen Treibstoffverbrauch im Alltag.

Sicherheit.

Die B-Klasse ist mit den modernsten Fahrassistenzsystemen ausgestattet und kann in bestimmten Situationen teilautonom fahren – eine Premiere für die B-Klasse.*

* Unsere Fahrerassistenz- und Sicherheitssysteme sind Hilfsmittel und entbinden Sie nicht von Ihrer Verantwortung als Fahrer. Beachten Sie die Hinweise in der Betriebsanleitung und die dort beschriebenen Systemgrenzen.

Die neue B-Klasse

Plug-in-Hybrid.





Die Mercedes-Benz B-Klasse Plug-in-Hybrid.

Bei den neuen Plug-in-Hybrid-Kompaktfahrzeugen liegt der Fokus auf (elektrischem) Fahrspass und Alltagstauglichkeit. Das belegen die Modellhighlights ganz deutlich:

- Maximale Reichweite im reinen Elektrobetrieb: 76 km*
- Elektrische Leistung: 75 kW
- Systemleistung: 160 kW
- Systemdrehmoment: 450 Nm
- Höchstgeschwindigkeit: 140 km/h (elektrisch)/235 km/h
- Beschleunigung: 0-100 km/h in 6,6 Sekunden



Clever platziert.

Die Batterie befindet sich unter den Fondsitzen und sorgt so für ein grösseres Gepäckraumvolumen.

Das Beste aus zwei Welten.

In der Stadt fahren Sie rein elektrisch, und auf langen Strecken profitieren Sie von der grossen Reichweite des Verbrennungsmotors.

* Die effektiven Werte hängen von verschiedenen individuellen Faktoren ab, wie persönlichem Fahrstil, Umwelteinflüssen und Streckenverhältnissen.

B-Klasse

Ausstattungs- linien.



Serien- ausstattung.



- 16"-Stahlräder
- Touchpad
- Rückfahrkamera
- MBUX Multimediastem mit zwei 7-Zoll-Displays
- Sprachsteuerung mit Aktivierung über das Schlüsselwort «Hey Mercedes»
- Aktiver Spurhalte-Assistent*
- Aktiver Brems-Assistent*
- Klappbare Fondsitze
- Komfortfahrwerk
- Ladekabel, 5 m lang, für Wallbox und öffentliche Ladestationen**

* Unsere Fahrerassistenz- und Sicherheitssysteme sind Hilfsmittel und entbinden Sie nicht von Ihrer Verantwortung als Fahrer. Beachten Sie die Hinweise in der Betriebsanleitung und die dort beschriebenen Systemgrenzen. ** Nur für B 250 e.

Vorübergehend kann es aufgrund von Lieferengpässen von Fahrzeugkomponenten (insbesondere Halbleitern) zu eingeschränkten Verfügbarkeiten kommen. Fortlaufend aktualisierte Informationen erhalten Sie auf unserer Homepage sowie bei Ihrem Mercedes-Benz Händler.

Serienausstattung

SE und Style Line

Progressive Line

AMG Line

Übersicht Ausstattungslinien



Die B-Klasse ist mit einer Abgasanlage aus schwarzem Kunststoff mit verdeckten Endrohren ausgestattet.



620 - Halogenscheinwerfer mit integriertem LED-Tagfahrlicht



446 - Touchpad



Zwei volldigitale 7-Zoll-Displays



L3A - Multifunktions-Sportlenkrad

Räder.



R00 – 16"-Stahlräder mit Radabdeckungen im 10-Loch-Design, **serienmässig** mit 205/60 R 16 auf 6,5 J × 16



43R – 16"-Leichtmetallräder im Vielspeichen-Design, aerodynamisch optimiert, **optional (CHF 875.-)** mit 205/60 R 16 auf 6,5 J × 16

Polsterung.



301A – Ledernachbildung ARTICO/Stoff Tandel schwarz, **serienmässig**

Zierelemente.



H59 – Zierelemente Carbonoptik, **serienmässig**

SE und Style Line



Zusätzlich zur Serienausstattung:

- Leichtmetallräder 40,6 cm (16") im Vielspeichen-Design, aerodynamisch optimiert (SE)
- Leichtmetallräder 40,6 cm (17") im Vielspeichen-Design, aerodynamisch optimiert (Style)
- Innenhimmel Stoff schwarz
- EASY-PACK Heckklappe
- Multifunktions-Sportlenkrad in Leder
- LED High Performance-Scheinwerfer (Style)

Serienausstattung

SE und Style Line

Progressive Line

AMG Line

Übersicht Ausstattungslinien



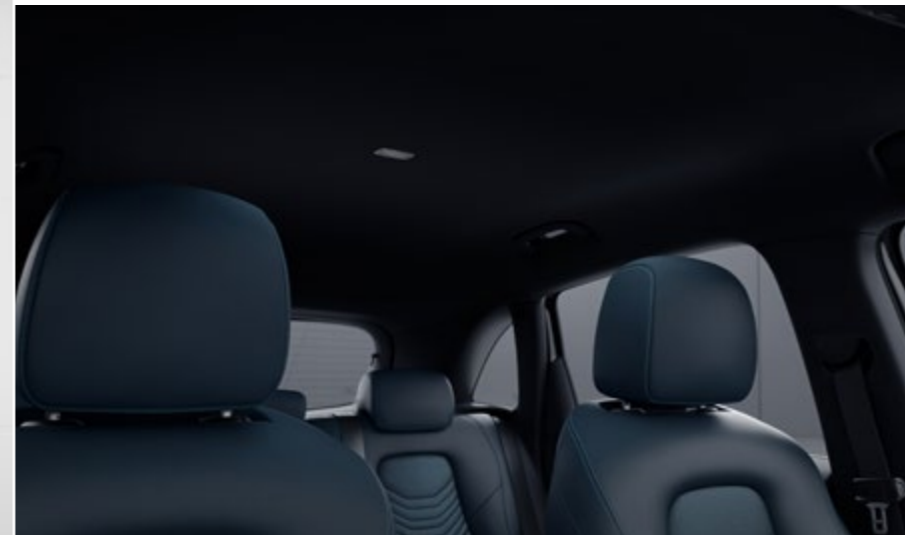
Die B-Klasse ist mit einer Heckschürze mit Chromzierelementen ausgestattet.



632 - LED High Performance-Scheinwerfer (Style)



890 - EASY-PACK Heckklappe



51U - Innenhimmel Stoff schwarz



L3E - Multifunktions-Sportlenkrad in Leder

Räder.



43R – 16"-Leichtmetallräder im Vielspeichen-Design, aerodynamisch optimiert, **serienmässig bei SE Line (PYB)** mit 205/60 R 16 auf 6,5 J × 16



R04 – 17"-Leichtmetallräder im 5-Doppelspeichen-Design, aerodynamisch optimiert, **serienmässig bei Style Line (PYD)** mit 205/55 R 17 auf 6,5 J × 17



72R – 17"-Leichtmetallräder im 10-Speichen-Design, **optional bei Style Line (PYD) (CHF 135.-)** mit 205/55 R 17 auf 6,5 J × 17

Polsterung.



311A – Ledernachbildung ARTICO/Stoff Bertrix schwarz, **serienmässig**



372A – Ledernachbildung ARTICO/Stoff Bertrix indigoblau/schwarz, **optional (CHF 135.-)**



371A – Ledernachbildung ARTICO/Stoff Bertrix zweifarbig schwarz/nevagrau, **optional (CHF 135.-)**



101A – Ledernachbildung ARTICO schwarz, **optional (CHF 195.-)**

Zierelemente.



H61 – Zierelemente Ellipsenoptik, **serienmässig**

Progressive Line



Zusätzlich zur Style Line:

- 17"-Leichtmetallräder, aerodynamisch optimiert
- Klimatisierungsautomatik THERMOTRONIC
- LED High Performance-Scheinwerfer
- EASY-PACK Heckklappe
- Die Progressive Line Exterieur umfasst eine Frontschürze mit Chromeinleger, Seitenschweller in Wagenfarbe und sichtbare Endrohrblenden sowie eine Heckschürze mit Chromzierelement

Serienausstattung

SE und Style Line

Progressive Line

AMG Line

Übersicht Ausstattungslinien



Die B-Klasse ist mit Bordkantenzierstäben und Fenstereinfassungen in Silberchrom ausgestattet.



Kühlerverkleidung mit Doppellamelle, silberfarben lackiert, und Chromeinleger



581 – Klimatisierungsautomatik THERMOTRONIC



L3E – Multifunktions-Sportlenkrad in Leder



632 – LED High Performance-Scheinwerfer

Räder.



R11 – 17"-Leichtmetallräder im 5-Doppelspeichen-Design, aerodynamisch optimiert, **serienmässig** mit 05/55 R 17 auf 6,5 J×17



01R – 18"-Leichtmetallräder im 5-Doppelspeichen-Design, **serienmässig mit dem Sport-Paket Black** mit 225/45 R 18 auf 7,5 J×18



R31 – 18"-Leichtmetallräder im 5-Doppelspeichen-Design, **optional (CHF 808.-)** mit 225/45 R 18 auf 7,5 J×18



04R – 18"-Leichtmetallräder im Vielspeichen-Design, **optional (CHF 808.-)** mit 225/45 R 18 auf 7,5 J×18



77R – 19"- Leichtmetallräder im 5-Doppelspeichen-Design, **optional (CHF 1414.-)** mit 225/40 R 19 auf 7,5 J×19

Polsterung.



321A – Ledernachbildung ARTICO/Stoff Fléron schwarz, **serienmässig**



381A – Ledernachbildung ARTICO/Stoff Fléron zweifarbig schwarz/bahiabraun, **optional (CHF 135.-)**



101A – Ledernachbildung ARTICO schwarz, **optional (CHF 195.-)**



105A – Ledernachbildung ARTICO macchiato beige/schwarz, **optional (CHF 330.-)**



211A – Leder schwarz, **optional, im Lederpaket P34 enthalten (CHF 1872.-)**



201A – Leder schwarz, **optional, im Lederpaket P34 enthalten (CHF 1872.-)**



205A – Leder macchiato beige/schwarz, **optional, im Lederpaket P34 enthalten (CHF 2007.-)**

Serienausstattung

SE und Style Line

Progressive Line

AMG Line

Übersicht Ausstattungslinien

Zierelemente.



H60 – Zierelemente Spiraloptik,
serienmässig



H44 – Zierelemente Aluminium
mit Längsschliff hell,
optional (CHF 236.-)



H23 – Zierelemente Holz
Walnuss braun offenporig,
optional (CHF 350.-)



H15 – Zierelemente Holz Linde
schwarz offenporig,
optional (CHF 350.-)

Preise inkl. MwSt.

Vorübergehend kann es aufgrund von Lieferengpässen von Fahrzeugkomponenten (insbesondere Halbleitern) zu eingeschränkten Verfügbarkeiten kommen. Fortlaufend aktualisierte Informationen erhalten Sie auf unserer Homepage sowie bei Ihrem Mercedes-Benz Händler.



AMG Line.

Zusätzlich zur Progressive Line:

- AMG 18"-Leichtmetallräder tremolitgrau und glanzgedreht
- Klimatisierungsautomatik THERMOTRONIC
- LED High Performance-Scheinwerfer
- EASY-PACK Heckklappe
- AMG Styling, bestehend aus AMG Frontschürze mit Frontsplitter in Silberchrom, AMG Heckschürze, Diamantgrill mit verchromten Pins, lackierter Lamelle und Chromeinleger
- Gelochte Bremsscheiben vorne und Mercedes-Benz Logo
- Komfortfahrwerk mit Tieferlegung

Serienausstattung

SE und Style Line

Progressive Line

AMG Line

Übersicht Ausstattungslinien



Die B-Klasse ist mit Bordkantenzierstäben und Fenstereinfassungen in Silberchrom sowie Bremssätteln mit Mercedes-Benz Logo ausgestattet.



Diamantgrill mit verchromten Pins, lackierter Lamelle und Chromeinleger



632 - LED High Performance-Scheinwerfer



AMG Heckschürze mit Chromzierelement und sichtbaren Endrohrblenden



L5C - 3-Speichen-Multifunktions-Sportlenkrad in Leder Nappa, mit Touch-Control-Buttons, roten oder schwarzen Ziernähten, abhängig von der Polsterung und dreiteiliger Chromblende

Räder.



RQS – AMG 18"-Leichtmetallräder im 5-Doppelspeichen-Design, **serienmässig** mit 225/45 R 18 auf 7,5 J×18



RQT – AMG 18"-Leichtmetallräder im 5-Doppelspeichen-Design, **serienmässig mit dem Sport-Paket Black** mit 225/45 R 18 auf 7,5 J×18



RVG – AMG 19"-Leichtmetallräder im Vielspeichen-Design, **optional (CHF 808.-)** mit 225/40 R 19 auf 7,5 J×19



RVK – AMG 19"-Leichtmetallräder im Vielspeichen-Design, **optional mit dem Sport-Paket Black (CHF 1280.-)** mit 225/40 R 19 auf 7,5 J×19

Polsterung.



651A – Ledernachbildung ARTICO/Mikrofaser DINAMICA schwarz, **serienmässig**



159A – Ledernachbildung ARTICO zweifarbig nevaugrau/schwarz, **optional (CHF 135.-)**



211A – Leder schwarz, **optional, im Lederpaket P34 enthalten (CHF 1347.-)**



257A – Leder zweifarbig classicrot/schwarz, **optional, im AMG Lederpaket P39 enthalten (CHF 1347.-)**



258A – Leder zweifarbig titangrau pearl/schwarz, **optional, im AMG Lederpaket P39 enthalten (CHF 1482.-)**

Serienausstattung

SE und Style Line

Progressive Line

AMG Line

Übersicht Ausstattungslinien

Zierelemente.



H62 – Zierelemente mit Carbonstruktur,
serienmässig



H44 – Zierelemente Aluminium
mit Längsschliff hell,
optional (CHF 236.-)



H23 – Zierelemente Holz
Walnuss braun offenporig,
optional (CHF 350.-)



H15 – Zierelemente Holz Linde
schwarz offenporig,
optional (CHF 350.-)

Preise inkl. MwSt.

Vorübergehend kann es aufgrund von Lieferengpässen von Fahrzeugkomponenten (insbesondere Halbleitern) zu eingeschränkten Verfügbarkeiten kommen. Fortlaufend aktualisierte Informationen erhalten Sie auf unserer Homepage sowie bei Ihrem Mercedes-Benz Händler.

Vergleich der Ausstattungslinien.

	Serienausstattung	SE Line	Style Line	Progressive Line	AMG Line
EXTERIEUR.					
Kühlerverkleidung mit Doppelgitter, silberfarben lackiert, und Chromeinleger	●	●	●	●	
Diamantgrill mit verchromten Pins, lackierter Lamelle und Chromeinleger					●
Frontschürze mit Chromeinlegern		●	●	●	
Fenstereinfassungen in Mattschwarz	●	●	●		
Fenstereinfassungen in Silberchrom				●	●
Bordkantenzierstäbe und Fenstereinfassungen in Mattschwarz	●				
Bordkantenzierstäbe und Fenstereinfassungen in Silberchrom		●	●	●	●
Seitenschweller, schwarz genarbt	●				
Seitenschweller in Wagenfarbe		●	●	●	
AMG Seitenschweller in Wagenfarbe					●
Doppelendrohrblenden in Silberchrom (nicht funktional)				●	●
Bremssättel mit Mercedes-Benz Logo					●
Innenbelüftung und gelochte Bremsscheiben vorne					●
Stahlräder 40,6 cm (16") mit Radabdeckungen im 10-Loch-Design	●				
16"-Leichtmetallräder (43R)		●			
17"-Leichtmetallräder (R04/R11)			●	●	
18"-Leichtmetallräder (RQS)					●
INTERIEUR.					
Fussmatten Velours	●	●	●	●	
AMG Fussmatten					●
Polsterung Stoff/ARTICO	●	●	●	●	
Polsterung ARTICO/DINAMICA					●
Zierelemente Carbonoptik (H59)	●				

Vergleich der Ausstattungslinien.

	Serienausstattung	SE Line	Style Line	Progressive Line	AMG Line
INTERIEUR.					
Zierelemente Ellipsenoptik (H61)		●	●		
Zierelemente Spiraloptik (H60)				●	
Zierelemente mit Carbonstruktur (H62)					●
Luftaustrittsdüsen in Schwarz	●				
Luftaustrittsdüsen in Schwarz mit Düsenring in Silberchrom und Zierelementen in Kontrastfarben		●	●		
Luftaustrittsdüsen in Schwarz mit Düsenring in Silberchrom				●	●
Vordersitze mechanisch einstellbar (7U1)	●				
Komfortsitze (7U2)		●	●	●	
Sportsitze (7U4)					●
Innenhimmel Stoff kristallgrau	●				
Innenhimmel Stoff schwarz		●	●	●	●
Multifunktions-Sportlenkrad (L3A)	●				
Multifunktions-Sportlenkrad in Leder (L3E)		●	●		
Multifunktions-Sportlenkrad in Leder mit Bedientasten in Silberchrom (L3E)				●	
Multifunktions-Sportlenkrad in Leder Nappa (L5C)					●
Doppelcupholder (310)	●	●	●	●	●
Gepäcknetz im Beifahrerfußraum	●	●	●	●	●
Gepäcknetz an den Vordersitzlehnen		●	●	●	●
Fondsitzlehnenklappung (287)	●	●	●	●	●
TECHNIK.					
Aktiver Brems-Assistent (258)*	●	●	●	●	●
Aktiver Spurhalte-Assistent (243)*	●	●	●	●	●
Aufmerksamkeits-Assistent ATTENTION ASSIST*	●	●	●	●	●

* Unsere Fahrerassistenz- und Sicherheitssysteme sind Hilfsmittel und entbinden Sie nicht von Ihrer Verantwortung als Fahrer. Beachten Sie die Hinweise in der Betriebsanleitung und die dort beschriebenen Systemgrenzen.

Vergleich der Ausstattungslinien.

	Serienausstattung	SE Line	Style Line	Progressive Line	AMG Line
TECHNIK.					
TEMPOMAT (440)	●	●	●	●	●
DYNAMIC SELECT (B59) mit folgender Fahrprogramm-Auswahl: Comfort, Eco, Sport, Sport+, Individual	●	●	●	●	●
ECO Start-Stopp-Funktion	●	●	●	●	●
Elektrische Feststellbremse mit Anfahrhilfe	●	●	●	●	●
Elektronisches Stabilitäts-Programm (ESP®) Antriebsschlupfregelung (ASR)	●	●	●	●	●
Multikollisionsbremse	●	●	●	●	●
Regensensor (345)	●	●	●	●	●
Rückfahrkamera (218)	●	●	●	●	●
Geschwindigkeitslimit-Assistent (504)*	●	●	●	●	●
Parameterlenkung mit geschwindigkeitsabhängiger Servounterstützung (213)					●
Komfortfahrwerk (485)	●	●	●	●	
Komfortfahrwerk mit Tieferlegung (677)					●
TIREFIT (B51)	●	●	●	●	●
Reifendruckkontrolle (475)	●	●	●	●	●
Erste-Hilfe-Kasten und Warndreieck	●	●	●	●	●
Front-Airbags für Fahrer und Beifahrer sowie Kneebag für Fahrer	●	●	●	●	●
Sidebags für Fahrer und Beifahrer (kombinierte Thorax-Pelvis-Airbags)	●	●	●	●	●
Windowbags	●	●	●	●	●
Mercedes-Benz Notrufsystem (351)	●	●	●	●	●
Kommunikationsmodul (LTE) zur Nutzung von Mercedes me connect Diensten (362)	●	●	●	●	●
MBUX Multimediasystem mit zwei 17,78 cm grossen Displays (7 Zoll) mit einer Auflösung von 960 × 540 Pixeln	●	●	●	●	●
Remote Services (00U)	●	●	●	●	●

*Unsere Fahrerassistenz- und Sicherheitssysteme sind Hilfsmittel und entbinden Sie nicht von Ihrer Verantwortung als Fahrer. Beachten Sie die Hinweise in der Betriebsanleitung und die dort beschriebenen Systemgrenzen.

Vergleich der Ausstattungslinien.

	Serienausstattung	SE Line	Style Line	Progressive Line	AMG Line
TECHNIK.					
Erweiterte Features MBUX (355) inklusive Sprachsteuerung mit natürlichem Sprachverstehen, Aktivierung über «Hey Mercedes»	●	●	●	●	●
Touchpad (446) in der Mittelkonsole	●	●	●	●	●
Digitales Radio (537)	●	●	●	●	●
KEYLESS-GO Start-Funktion	●	●	●	●	●
Licht- und Sicht-Paket (U62)	●	●	●	●	●
LED High Performance-Scheinwerfer (632)			●	●	●
Klimaanlage (580) mit 2 Klimazonen	●	●	●		
Klimatisierungsautomatik THERMOTRONIC (581) mit zentraler Belüftungsdüse				●	●
Komfort-Paket (U59)		●	●	●	●
AMG Sportpedalanlage aus gebürstetem Edelstahl mit Gumminoppen					●
USB-Schnittstelle im Ablagefach und 2 USB-Schnittstellen in der Mittelkonsole hinten	●	●	●	●	●
Ablagefach in der Mittelkonsole mit Rollo (kompatibel mit Automatikgetriebe DCT)	●	●	●	●	●
Laderaum-Paket (942)	●	●	●	●	●
EASY-PACK Heckklappe (890)		●	●	●	●
Fahrzeugschlüssel schwarz	●				
Fahrzeugschlüssel mit Chromelementen		●	●	●	●

B-Klasse

Preise.



Benzinmotoren.

SERIENAUSSTATTUNG

Preis
inkl. MwSt.

CHF 38 200.–

CHF 39 000.–

CHF 39 500.–

CHF 46 600.–

CHF 45 700.–

CHF 48 200.–

CHF 50 200.–

	Modellnummer	Leistung in kW (PS)	Hubraum (cm ³)	CO ₂ in g/km*	Getriebe
B 160	247.082	80 kW 109 PS	1332	156	6-Gang-Schaltgetriebe
B 180	247.084	100 kW 136 PS	1332	156	6-Gang-Schaltgetriebe
B 200	247.087	120 kW 163 PS	1332	159	6-Gang-Schaltgetriebe
B 200 4MATIC	247.088	120 kW 163 PS	1332	180	8G-DCT Automatikgetriebe
B 250	247.046	165 kW 224 PS	1991	178	7G-DCT Automatikgetriebe
B 250 4MATIC	247.047	165 kW 224 PS	1991	189	7G-DCT Automatikgetriebe
B 250 e	247.086	118 kW 160 PS	1332	35	8G-DCT Automatikgetriebe

* CO₂ ist das für die Erderwärmung hauptverantwortliche Treibhausgas; die mittlere CO₂-Emission aller (markenübergreifend) angebotenen Fahrzeugtypen beträgt 149 g/km für das Jahr 2022; der Zielwert liegt bei 118 g/km. Sämtliche Kaufpreise verstehen sich für die Serienausstattung ab Herstellerwerk. Bei Auslieferung über eine Niederlassung oder Vertretung können zusätzlich Überführungskosten anfallen. Die Kaufpreise für Sonderausstattungen gelten nur für den Einbau im Herstellerwerk. Änderungen in Konstruktion und Ausführung sowie Irrtümer und Druckfehler sind vorbehalten. Die Abbildungen können auch Zubehör und Sonderausstattungen enthalten, die nicht zur serienmässigen Ausstattung gehören.

Vorübergehend kann es aufgrund von Lieferengpässen von Fahrzeugkomponenten (insbesondere Halbleitern) zu eingeschränkten Verfügbarkeiten kommen. Fortlaufend aktualisierte Informationen erhalten Sie auf unserer Homepage sowie bei Ihrem Mercedes-Benz Händler.

Dieselmotoren.

SERIENAUSSTATTUNG

Preis
inkl. MwSt.

CHF 40 100.-

CHF 42 200.-

CHF 48 200.-

CHF 50 700.-

	Modellnummer	Leistung in kW (PS)	Hubraum (cm ³)	CO ₂ in g/km*	Getriebe
B 180 d	247.010	85 kW 116 PS	1950	149	6-Gang-Schaltgetriebe
B 200 d	247.012	110 kW 150 PS	1950	148	6-Gang-Schaltgetriebe
B 220 d	247.014	140 kW 190 PS	1950	164	8G-DCT Automatikgetriebe
B 220 d 4MATIC	247.015	140 kW 190 PS	1950	158	8G-DCT Automatikgetriebe

* CO₂ ist das für die Erderwärmung hauptverantwortliche Treibhausgas; die mittlere CO₂-Emission aller (markenübergreifend) angebotenen Fahrzeugtypen beträgt 149 g/km für das Jahr 2022; der Zielwert liegt bei 118 g/km. Sämtliche Kaufpreise verstehen sich für die Serienausstattung ab Herstellerwerk. Bei Auslieferung über eine Niederlassung oder Vertretung können zusätzlich Überführungskosten anfallen. Die Kaufpreise für Sonderausstattungen gelten nur für den Einbau im Herstellerwerk. Änderungen in Konstruktion und Ausführung sowie Irrtümer und Druckfehler sind vorbehalten. Die Abbildungen können auch Zubehör und Sonderausstattungen enthalten, die nicht zur serienmässigen Ausstattung gehören.

Vorübergehend kann es aufgrund von Lieferengpässen von Fahrzeugkomponenten (insbesondere Halbleitern) zu eingeschränkten Verfügbarkeiten kommen. Fortlaufend aktualisierte Informationen erhalten Sie auf unserer Homepage sowie bei Ihrem Mercedes-Benz Händler.

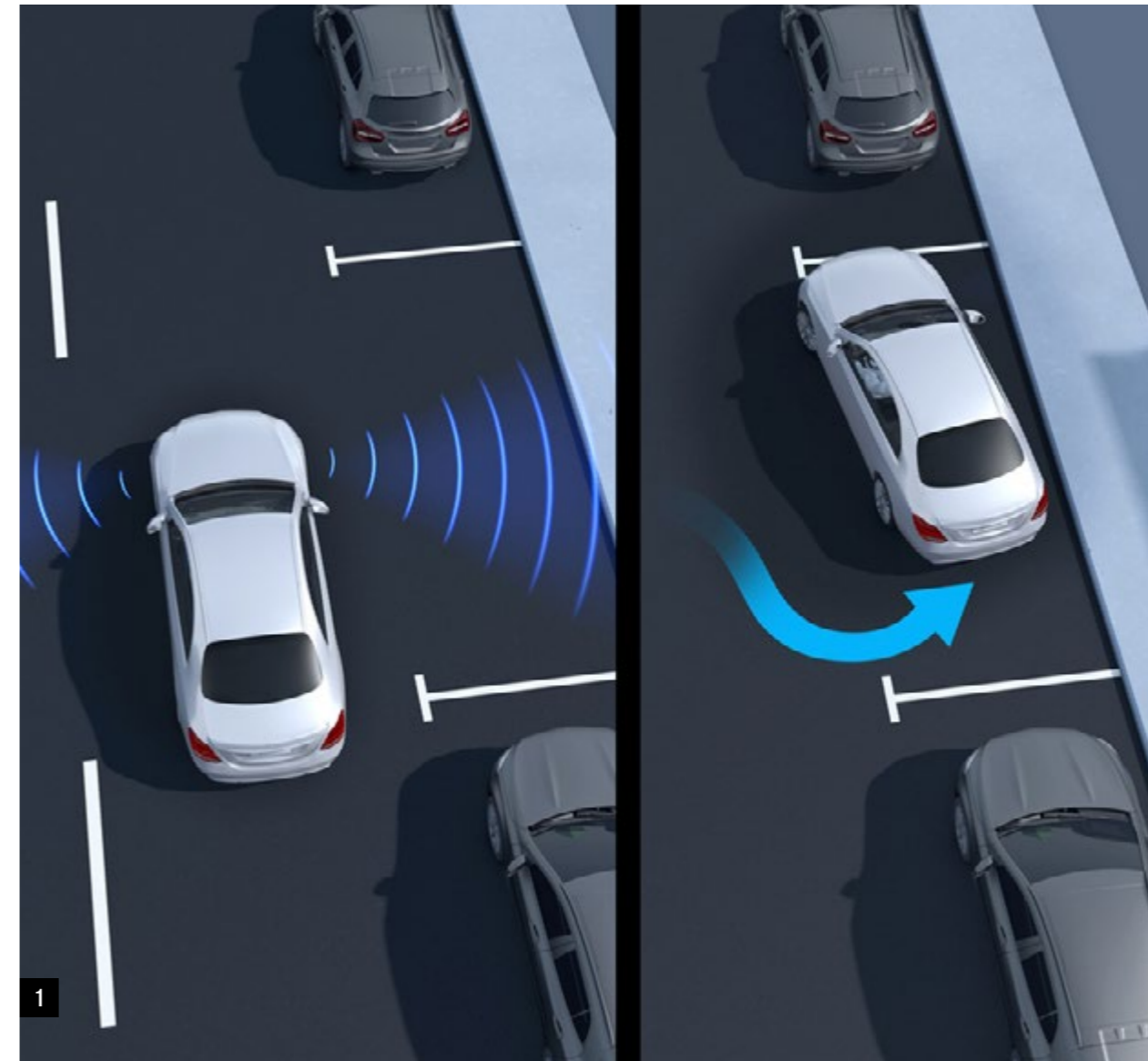
B-Klasse

Sonder- ausstattung.



Advantage-Paket.

- 1 P44 – Park-Paket mit Rückfahrkamera:** Der aktive Park-Assistent mit PARKTRONIC sucht einen geeigneten Parkplatz und hilft Ihnen, dort zu parkieren.
- 2 859 – 10,25-Zoll-Media-Display.**
365 – Festplattennavigation: Das intelligente und zuverlässige System führt Sie unter Verwendung der neuesten lokalen und online verfügbaren Daten an Ihr Ziel.
- 3 P49 – Spiegel-Paket:** Die Aussenspiegel und der Innenspiegel sind zusätzlich in der Lage, störende Lichter nachfolgender Fahrzeuge zu erkennen und eine Blendung des Fahrers zu vermeiden, indem sie automatisch abblenden.
- 38U – Remote und Charging Plus:** Das Paket Remote und Charging Services Plus verbindet Sie mit dem Fahrzeug. Sie können es auf Wunsch lokalisieren und ausgewählte Funktionen fernbedienen.*



* Nur für B 250 e

Premium-Paket.

Inhalt des Advantage-Pakets



- 1 P17 – KEYLESS-GO Komfort-Paket:** Öffnen, starten und verriegeln Sie Ihr Fahrzeug – einfach, indem Sie Ihren Schlüssel bei sich tragen. Dank HANDS-FREE ACCESS öffnen und schliessen Sie den Kofferraumdeckel automatisch und kontaktlos.
- 2 877 – Ambientebeleuchtung:** Die 64 Farbtöne der Ambientebeleuchtung erzeugen eine faszinierende Atmosphäre.
- 3 853 – Soundsystem Advanced:** Das exakt auf den Innenraum Ihres Fahrzeugs abgestimmte Lautsprechersystem bietet Ihnen eine dynamische Musikwiedergabe.
- 4 458 – Volldigitales Instrumenten-Display:** Konfigurieren Sie das grossformatige, hochauflösende 10,2-Zoll-Display individuell nach Ihren Bedürfnissen.
- 5 873 – Sitzheizung für Vordersitze:** Intelligent und praktisch – die Intensität der Sitzheizung wird automatisch reduziert.
- 6 U45 – Einstiegsleisten mit «Mercedes-Benz» Schriftzug, beleuchtet und mit Wechselcover.**



Premium-Plus-Paket.

Inhalt des Advantage-Pakets



Inhalt des Premium-Pakets



- 1** 413 – Panorama-Schiebedach.
- 2** 642 – **MULTIBEAM LED:** Die adaptiven MULTIBEAM LED Scheinwerfer reagieren mit einzeln steuerbaren LEDs auf die Verkehrssituation. Dank Teilfernlicht werden andere Verkehrsteilnehmende nicht geblendet.
- 3** 275-242-U22 – Fahrer- und Beifahrersitz elektrisch einstellbar mit Memory-Funktion.



Sport-Paket Black für Progressive Line.

Preis inkl. MwSt.

CHF **1070.-**

- 1** Getöntes Glas, Zierstäbe und Fenstereinfassungen in Hochglanzschwarz.
- 2** 01R – 18"-Leichtmetallräder im 5-Doppelspeichen-Design.
- 3** Aussenspiegelgehäuse in Schwarz glänzend.
- 4** Zierleiste am Heckstossfänger in Schwarz glänzend.
- 5** 2-Lamellen-Kühlergrill in Hochglanzschwarz mit Chromeinlegern.



Sport-Paket Black für AMG Line.

Preis inkl. MwSt.

CHF **606.-**

- 1 Getöntes Glas, Zierstäbe und Fenstereinfassungen in Hochglanzschwarz.
- 2 RQT – AMG 18"-Leichtmetallräder im 5-Doppelspeichen-Design.
- 3 Aussenspiegelgehäuse in Schwarz.
- 4 Zierleiste am Heckstossfänger in Schwarz glänzend.
- 5 Diamantgrill mit verchromten Pins, lackierter Lamelle und Chromeinleger.



Lackierungen.



149U – Polarweiss, **serienmässig**



696U – Schwarz, **optional (CHF 400.–)**



Metallic

787U – Mountaingrau, **optional (CHF 1000.–)**



Metallic

191U – Kosmoschwarz, **optional (CHF 1000.–)**



Metallic

667U – Denimblau, **optional (CHF 1000.–)**



Metallic

775U – Iridiumsilber, **optional (CHF 1000.–)**



Metallic

817U – Roségold, **optional (CHF 1000.–)**



Metallic

144U – Digitalweiss, **optional (CHF 1000.–)**



993U – MANUFAKTUR patagonienrot metallic, **optional (CHF 1500.–)**



662U – MANUFAKTUR mountaingrau magno, **optional (CHF 3000.–)**

Preise inkl. MwSt.

Vorübergehend kann es aufgrund von Lieferengpässen von Fahrzeugkomponenten (insbesondere Halbleitern) zu eingeschränkten Verfügbarkeiten kommen. Fortlaufend aktualisierte Informationen erhalten Sie auf unserer Homepage sowie bei Ihrem Mercedes-Benz Händler.

Ausstattungslinien und Pakete.

CODE	AUSSTATTUNG	Preis in CHF inkl. MwSt.	B 180 d	B 200 d	B 220 d	B 220 d 4MATIC	B 160	B 180	B 200	B 200 4MATIC	B 250	B 250 4MATIC	B 250 e
PYB	SE Line Inhalt: Style Line (ohne regionale Spezifikationen) (P27), 16"-Leichtmetallräder im Vielspeichen-Design (43R) und EASY-PACK Heckklappe (890)	1600.-	●	●	■	■	●	●	●	■	■	■	■
PYD	Style Line Umfang: Style Line (ohne regionale Spezifikationen), 17"-Leichtmetallräder im 5-Doppelspeichen-Design (R04), LED High Performance-Scheinwerfer (632) und EASY-PACK Heckklappe (890)	2700.- 0.-	●	●	■	■	●	●	●	■	■	■	■
PYF	Progressive Line Umfang: Progressive Line (ohne regionale Spezifikationen) (P59), 17"-Leichtmetallräder im 5-Doppelspeichen-Design (R11), LED High Performance-Scheinwerfer (632), THERMOTRONIC (581) und EASY-PACK Heckklappe (890)	3300.- 600.-	●	●	■	■	●	●	●	■	■	■	■
PYH	AMG Line Umfang: AMG (ohne regionale Spezifikationen) (950), AMG 18"-Leichtmetallräder im 5-Doppelspeichen-Design (RQS), LED High Performance-Scheinwerfer (632), THERMOTRONIC (581), EASY-PACK Heckklappe (890) und Sportbremsanlage (U28)	5800.- 3100.-	●	●	■	■	●	●	●	■	■	■	■
PYM	Advantage-Paket Umfang: Festplattennavigation (365), 10,25-Zoll-Media-Display (859), Park-Paket mit Rückfahrkamera (P44) und Spiegel-Paket (P49), Remote Charging Plus (38U)*	2300.- 2450.-	●	●	●	●	●	●	●	●	●	●	■

* Nur für B 250 e

● Gegen Aufpreis erhältlich ○ Ohne Aufpreis erhältlich S Serienausstattung ■ Nicht verfügbar

Vorübergehend kann es aufgrund von Lieferengpässen von Fahrzeugkomponenten (insbesondere Halbleitern) zu eingeschränkten Verfügbarkeiten kommen. Fortlaufend aktualisierte Informationen erhalten Sie auf unserer Homepage sowie bei Ihrem Mercedes-Benz Händler.

Ausstattungslinien und Pakete.

CODE	AUSSTATTUNG	Preis in CHF inkl. MwSt.	B 180 d	B 200 d	B 220 d	B 220 d 4MATIC	B 160	B 180	B 200	B 200 4MATIC	B 250	B 250 4MATIC	B 250 e
PYN	Premium-Paket	4050.-	●	●	●	●	●	●	●	●	●	●	■
	Umfang: Advantage-Paket (PYM), volldigitales Instrumenten-Display (458), Sitzheizung für Fahrer und Beifahrer (873), Soundsystem Advanced (853), Ambientebeleuchtung (877), Einstiegsleisten mit «Mercedes-Benz» Schriftzug, beleuchtet und mit Wechselcover (U45) und KEYLESS-GO Komfort-Paket (P17)	4200.-	■	■	■	■	■	■	■	■	■	■	■
PYO	Premium-Plus-Paket	6000.-	●	●	●	●	●	●	●	●	●	●	■
	Umfang: Premium-Paket (PYN), Panorama-Schiebedach (413), MULTIBEAM LED (642), Fahrersitz elektrisch einstellbar mit Memory-Funktion (275/242/U22)	6150.-	■	■	■	■	■	■	■	■	■	■	■
P55	Sport-Paket Black												
	Umfang: Aussenspiegelgehäuse schwarz lackiert, Bordkantenzierstäbe und Fenstereinfassungen in Schwarz glänzend und getönte Wärmeschutzverglasung (840)												
	Zusätzlicher Inhalt mit Progressive Line (PYF): 18"-Leichtmetallräder im 5-Doppelspeichen-Design (01R), Kühlerverkleidung mit Doppellamelle schwarz glänzend lackiert und Chromeinleger, Frontschürze mit Einleger in Hochglanzschwarz und Heckschürze mit Zierelement in Schwarz glänzend												
Zusätzlicher Inhalt mit AMG Line (PYH): AMG 18"-Leichtmetallräder im 5-Doppelspeichen-Design, aerodynamisch optimiert, schwarz lackiert/glanzgedreht (RQT) mit optionalen 19"-Leichtmetallrädern im Vielspeichen-Design (RVK), Diamantgrill mit verchromten Pins, schwarz lackierter Lamelle und Chromeinleger, AMG Frontschürze mit Einleger in Hochglanzschwarz und AMG Heckschürze mit Zierelement in Schwarz glänzend													
Nur mit PYF	1077.-	●	●	●	●	●	●	●	●	●	●	●	●
Nur mit PYH	606.-	●	●	●	●	●	●	●	●	●	●	●	●

● Gegen Aufpreis erhältlich ○ Ohne Aufpreis erhältlich S Serienausstattung ■ Nicht verfügbar

Vorübergehend kann es aufgrund von Lieferengpässen von Fahrzeugkomponenten (insbesondere Halbleitern) zu eingeschränkten Verfügbarkeiten kommen. Fortlaufend aktualisierte Informationen erhalten Sie auf unserer Homepage sowie bei Ihrem Mercedes-Benz Händler.

Sonderausstattung.

CODE	AUSSTATTUNG	Preis in CHF inkl. MwSt.	B 180 d	B 200 d	B 220 d	B 220 d 4MATIC	B 160	B 180	B 200	B 200 4MATIC	B 250	B 250 4MATIC	B 250 e
213	Parameterlenkung Nur verfügbar mit (950) Nicht kompatibel mit 485	0.-	○	○	○	○	○	○	○	○	○	○	■
218	Rückfahrkamera	0.-	S	S	S	S	S	S	S	S	S	S	S
228	Standheizung	1482.-	●	●	●	●	●	●	●	●	●	●	■
234	Totwinkel-Assistent* Nicht kompatibel mit 23P/266/546/K33/K34 Nur mit 243 Nur mit 273	606.-	●	●	●	●	●	●	●	●	●	●	●
235	Aktiver Park-Assistent mit PARKTRONIC Nur mit PYM/PYN/PYO/P44/P47	0.-	○	○	○	○	○	○	○	○	○	○	○
239	Aktiver Abstands-Assistent DISTRONIC* Nicht kompatibel mit 23P/258/266/440/546/K33/K34/L3A Nur mit 243 Nur mit 426 oder 429	808.-	●	●	●	●	●	●	●	●	●	●	●
242	Beifahrersitz elektrisch einstellbar mit Memory-Funktion Nicht kompatibel mit 301A/643/7U1/842/H59/L3A/R55 Nur mit 275 + U59 In Verbindung mit PYO	0.-	○	○	○	○	○	○	○	○	○	○	○
243	Aktiver Spurhalte-Assistent* Nicht kompatibel mit 23P/266/546/K33/K34	0.-	S	S	S	S	S	S	S	S	S	S	S

* Unsere Fahrerassistenz- und Sicherheitssysteme sind Hilfsmittel und entbinden Sie nicht von Ihrer Verantwortung als Fahrer. Beachten Sie die Hinweise in der Betriebsanleitung und die dort beschriebenen Systemgrenzen.

● Gegen Aufpreis erhältlich ○ Ohne Aufpreis erhältlich S Serienausstattung ■ Nicht verfügbar

Vorübergehend kann es aufgrund von Lieferengpässen von Fahrzeugkomponenten (insbesondere Halbleitern) zu eingeschränkten Verfügbarkeiten kommen. Fortlaufend aktualisierte Informationen erhalten Sie auf unserer Homepage sowie bei Ihrem Mercedes-Benz Händler.

Sonderausstattung.

CODE	AUSSTATTUNG	Preis in CHF inkl. MwSt.	B 180 d	B 200 d	B 220 d	B 220 d 4MATIC	B 160	B 180	B 200	B 200 4MATIC	B 250	B 250 4MATIC	B 250 e
249	Innenspiegel und Aussenspiegel auf der Fahrerseite mit Tag-Nacht-Automatik Nur verfügbar mit (P49)	0.-	○	○	○	○	○	○	○	○	○	○	○
258	Aktiver Brems-Assistent* Nicht kompatibel mit 239/23P/266/546/K33/K34	0.-	●	●	●	●	●	●	●	●	●	●	●
260	Entfernung des Fahrzeugtypenschildes auf dem Kofferraum	0.-	○	○	○	○	○	○	○	○	○	○	■
275	Fahrsitz elektrisch einstellbar mit Memory-Funktion Nicht kompatibel mit 301A/643/7U1/H59/L3A/R55 Nur mit U59 Nur mit U22 oder 409 In Verbindung mit PYO	0.-	○	○	○	○	○	○	○	○	○	○	○
287	Fondsitzlehnenklappung 40/20/40 Nicht kompatibel mit 400/567	0.-	●	●	●	●	●	●	●	●	●	●	●
293	Sidebags im Fond Nicht kompatibel mit 301A/643/7U1/H59/L3A/R55	505.-	●	●	●	●	●	●	●	●	●	●	●
294	Kneebag Fahrerseite	0.-	●	●	●	●	●	●	●	●	●	●	●

* Unsere Fahrerassistenz- und Sicherheitssysteme sind Hilfsmittel und entbinden Sie nicht von Ihrer Verantwortung als Fahrer. Beachten Sie die Hinweise in der Betriebsanleitung und die dort beschriebenen Systemgrenzen.

● Gegen Aufpreis erhältlich ○ Ohne Aufpreis erhältlich ● Serienausstattung ■ Nicht verfügbar

Vorübergehend kann es aufgrund von Lieferengpässen von Fahrzeugkomponenten (insbesondere Halbleitern) zu eingeschränkten Verfügbarkeiten kommen. Fortlaufend aktualisierte Informationen erhalten Sie auf unserer Homepage sowie bei Ihrem Mercedes-Benz Händler.

Sonderausstattung.

CODE	AUSSTATTUNG	Preis in CHF inkl. MwSt.	B 180 d	B 200 d	B 220 d	B 220 d 4MATIC	B 160	B 180	B 200	B 200 4MATIC	B 250	B 250 4MATIC	B 250 e
299	Assistenzsystem PRE-SAFE®* In Verbindung mit 23P	444.- 0.-	● ○	● ○	● ○	● ○	● ■	● ○	● ○	● ○	● ○	● ○	● ○
310	Doppelcupholder	0.-	S	S	S	S	S	S	S	S	S	S	S
345	Scheibenwischer mit Regensensor	0.-	S	S	S	S	S	S	S	S	S	S	S
351	Mercedes-Benz Notrufsystem	0.-	S	S	S	S	S	S	S	S	S	S	S
365	Festplattennavigation Nur mit 355 + 367 + 446 In Verbindung mit PBF In Verbindung mit PYM/PYN/PYO	741.- 0.- 0.-	● ○ ○	● ○ ○	● ○ ○	● ○ ○	● ○ ○	● ○ ○	● ○ ○	● ○ ○	● ○ ○	● ○ ○	● ○ ○
400	Mittelarmlehne hinten Nicht kompatibel mit 287/301A/641A/643/7U1/H47/H59/L3A/P37/R55/RUG/U13/U66 Nur mit 567	0.-	○	○	○	○	○	○	○	○	○	○	○
409	Multikontursitz-Paket Nur mit PYB/PYD/PYF/PYG Nicht kompatibel mit P37/842/U22	795.-	●	●	●	●	●	●	●	●	●	●	●

* Unsere Fahrerassistenz- und Sicherheitssysteme sind Hilfsmittel und entbinden Sie nicht von Ihrer Verantwortung als Fahrer. Beachten Sie die Hinweise in der Betriebsanleitung und die dort beschriebenen Systemgrenzen.

● Gegen Aufpreis erhältlich ○ Ohne Aufpreis erhältlich S Serienausstattung ■ Nicht verfügbar

Vorübergehend kann es aufgrund von Lieferengpässen von Fahrzeugkomponenten (insbesondere Halbleitern) zu eingeschränkten Verfügbarkeiten kommen. Fortlaufend aktualisierte Informationen erhalten Sie auf unserer Homepage sowie bei Ihrem Mercedes-Benz Händler.

Sonderausstattung.

CODE	AUSSTATTUNG	Preis in CHF inkl. MwSt.	B 180 d	B 200 d	B 220 d	B 220 d 4MATIC	B 160	B 180	B 200	B 200 4MATIC	B 250	B 250 4MATIC	B 250 e
411	Manuelles 6-Gang-Schaltgetriebe Nicht kompatibel mit 239/23P/266/428/431/443/546/73B/77B/K33/K34/L3B/L5I/PAU	0.-	S	S	■	■	S	S	S	■	■	■	■
413	Panorama-Schiebedach In Verbindung mit PYO	1583.- 0.-	●	●	●	●	●	●	●	●	●	●	●
426	Automatisches Doppelkupplungsgetriebe 8G-DCT Nicht kompatibel mit 411/931/U00/U63/U64/U65/Z83 Nur in Verbindung mit 73B	2505.- 0.-	●	●	■	■	■	■	■	■	■	■	■
428	Lenkradschaltpaddles Nicht kompatibel mit PYH Nur mit 426 oder 429	0.-	○	○	○	○	○	○	○	○	○	○	○
429	Automatisches Doppelkupplungsgetriebe 7G-DCT Nicht kompatibel mit 411/931/U00/U63/U64/U65/Z83 Nur in Verbindung mit 73B	2370.- 0.-	■	■	■	■	■	●	●	■	■	■	■
440	TEMPOMAT mit Limiter Nicht kompatibel mit 239/23P/266/546/K33/K34 Nur mit 243 + 258	0.-	S	S	S	S	S	S	S	S	S	S	S
443	Lenkradheizung Nicht kompatibel mit 159A/257A/258A/431/641A/651A/950/H47/H62/L3A/L3E/L5C/L5I/P37/P39/RQS/RUG/U13/U28/U66 Nur mit 428 + L3B	215.-	●	●	●	●	■	●	●	●	●	●	●

● Gegen Aufpreis erhältlich ○ Ohne Aufpreis erhältlich S Serienausstattung ■ Nicht verfügbar

Vorübergehend kann es aufgrund von Lieferengpässen von Fahrzeugkomponenten (insbesondere Halbleitern) zu eingeschränkten Verfügbarkeiten kommen. Fortlaufend aktualisierte Informationen erhalten Sie auf unserer Homepage sowie bei Ihrem Mercedes-Benz Händler.

Sonderausstattung.

CODE	AUSSTATTUNG	Preis in CHF inkl. MwSt.	B 180 d	B 200 d	B 220 d	B 220 d 4MATIC	B 160	B 180	B 200	B 200 4MATIC	B 250	B 250 4MATIC	B 250 e
446	Touchpad	0.-	S	S	S	S	S	S	S	S	S	S	S
458	Digitales 10-Zoll-Instrumentendisplay Nur mit 859 In Verbindung mit PYN/PYO	606.- 0.-	●	●	●	●	●	●	●	●	●	●	●
459	Fahrwerk mit adaptiver Dämpfung Nicht kompatibel mit 485/677 Nur mit 213 Kompatibel mit PYH	1333.- 835.-	●	●	●	●	●	●	●	●	●	●	■
463	Head-up-Display Nur mit PYF/PYH Nur mit PYM/PYN/PYO In Verbindung mit PAU	1333.- 0.-	●	●	●	●	●	●	●	●	●	●	●
475	Reifendruckkontrolle	0.-	S	S	S	S	S	S	S	S	S	S	S
485	Komfortfahrwerk Nicht kompatibel mit 431/L5C/L51	0.-	S	S	S	S	S	S	S	S	S	S	S
500	Aussenspiegel elektrisch anklappbar Nur verfügbar mit (P49)	0.-	○	○	○	○	○	○	○	○	○	○	○
501	360°-Kamera Nur verfügbar mit (P79)	0.-	○	○	○	○	○	○	○	○	○	○	○

● Gegen Aufpreis erhältlich ○ Ohne Aufpreis erhältlich S Serienausstattung ■ Nicht verfügbar

Vorübergehend kann es aufgrund von Lieferengpässen von Fahrzeugkomponenten (insbesondere Halbleitern) zu eingeschränkten Verfügbarkeiten kommen. Fortlaufend aktualisierte Informationen erhalten Sie auf unserer Homepage sowie bei Ihrem Mercedes-Benz Händler.

Sonderausstattung.

CODE	AUSSTATTUNG	Preis in CHF inkl. MwSt.	B 180 d	B 200 d	B 220 d	B 220 d 4MATIC	B 160	B 180	B 200	B 200 4MATIC	B 250	B 250 4MATIC	B 250 e
513	Verkehrszeichenerkennung Nur mit 23P Nicht kompatibel mit 18B/19B/20B/21B/24B/42B/43B/44B/504/545/547	397.-	●	●	●	●	■	●	●	●	●	●	●
537	Digitaler Radioempfang	0.-	S	S	S	S	S	S	S	S	S	S	S
550	Anhängervorrichtung und ESP® mit Antriebsschlupfregelung Nicht kompatibel mit 554	1077.-	●	●	●	●	●	●	●	●	●	●	●
567	Fondsitze längs verstellbar Nicht kompatibel mit 287/301A/641A/643/7U1/H47/H59/L3A/P37/R55/RUG/U13/U66 Nur mit 400	485.-	●	●	●	●	●	●	●	●	●	●	●
580	Klimatisierungsautomatik THERMATIC	0.-	S	S	S	S	S	S	S	S	S	S	S
581	Klimatisierungsautomatik THERMOTRONIC In Kombination mit PYF/ PYH	0.-	○	○	○	○	○	○	○	○	○	○	○

● Gegen Aufpreis erhältlich ○ Ohne Aufpreis erhältlich S Serienausstattung ■ Nicht verfügbar

Vorübergehend kann es aufgrund von Lieferengpässen von Fahrzeugkomponenten (insbesondere Halbleitern) zu eingeschränkten Verfügbarkeiten kommen. Fortlaufend aktualisierte Informationen erhalten Sie auf unserer Homepage sowie bei Ihrem Mercedes-Benz Händler.

Sonderausstattung.

CODE	AUSSTATTUNG	Preis in CHF inkl. MwSt.	B 180 d	B 200 d	B 220 d	B 220 d 4MATIC	B 160	B 180	B 200	B 200 4MATIC	B 250	B 250 4MATIC	B 250 e	
608	Adaptiver Fernlicht-Assistent Nur mit 632	242.-	●	●	●	●	●	●	●	●	●	●	●	
620	Halogenscheinwerfer mit integriertem LED-Tagfahrlicht Nicht kompatibel mit 608/628/632/641A/642/H47/P37/RUG/U13/U66	0.-	S	S	■	■	S	S	■	■	■	■	■	
628	Adaptiver Fernlicht-Assistent Plus Nicht kompatibel mit 608/620/632 Nur mit 642	0.-	○	○	○	○	○	○	○	○	○	○	○	
632	LED High Performance-Scheinwerfer Nicht kompatibel mit 620/628/642 Kompatibel mit P37 Kompatibel mit PYD/PYF/PYH	1118.-	●	●	S	S	●	●	S	S	S	S	S	
		0.-	○	○	○	○	○	○	○	○	○	○	○	○
		0.-	○	○	○	○	○	○	○	○	○	○	○	○
642	MULTIBEAM LED Scheinwerfer Nur mit PYD/PYF/PYH Nur mit 628 In Verbindung mit PYO	566.-	●	●	●	●	●	●	●	●	●	●	●	
		0.-	○	○	○	○	○	○	○	○	○	○	○	○
677	Komfortfahrwerk mit Tieferlegung Nur verfügbar mit (950) Nur mit 213	0.-	○	○	○	○	○	○	○	○	○	○	■	

● Gegen Aufpreis erhältlich ○ Ohne Aufpreis erhältlich S Serienausstattung ■ Nicht verfügbar

Vorübergehend kann es aufgrund von Lieferengpässen von Fahrzeugkomponenten (insbesondere Halbleitern) zu eingeschränkten Verfügbarkeiten kommen. Fortlaufend aktualisierte Informationen erhalten Sie auf unserer Homepage sowie bei Ihrem Mercedes-Benz Händler.

Sonderausstattung.

CODE	AUSSTATTUNG	Preis in CHF inkl. MwSt.	B 180 d	B 200 d	B 220 d	B 220 d 4MATIC	B 160	B 180	B 200	B 200 4MATIC	B 250	B 250 4MATIC	B 250 e
682	Feuerlöscher	148.-	●	●	●	●	●	●	●	●	●	●	●
810	Burmester® Surround-Soundsystem	559.-	●	●	●	●	●	●	●	●	●	●	●
	Nur verfügbar mit PYN/PYO	559.-	●	●	●	●	●	●	●	●	●	●	●
	In Verbindung mit PBP	559.-	●	●	●	●	●	●	●	●	●	●	●
840	Getönte Wärmeschutzverglasung	404.-	●	●	●	●	●	●	●	●	●	●	●
	Nicht kompatibel mit 301A/643/H59/L3A/R55												
	Nicht kompatibel mit 931/R00/U00/U63/U64/U65/Z83												
	In Verbindung mit P55	0.-	○	○	○	○	○	○	○	○	○	○	○
842	Beifahrersitz klappbar	202.-	●	●	●	●	●	●	●	●	●	●	●
	Nicht kompatibel mit 242/409/P37												
853	Soundsystem Advanced	418.-	●	●	●	●	●	●	●	●	●	●	●
	Nur verfügbar mit PYM/PYN/PYO	0.-	○	○	○	○	○	○	○	○	○	○	○
	In Kombination mit PYN/ PYO	0.-	○	○	○	○	○	○	○	○	○	○	○
859	10-Zoll-Media-Display	0.-	○	○	○	○	○	○	○	○	○	○	○
	Nur verfügbar mit PYM/PYN/PYO												
871	HANDS-FREE ACCESS	0.-	○	○	○	○	○	○	○	○	○	○	○
	Nur verfügbar mit (P17)												

● Gegen Aufpreis erhältlich ○ Ohne Aufpreis erhältlich **S** Serienausstattung ■ Nicht verfügbar

Vorübergehend kann es aufgrund von Lieferengpässen von Fahrzeugkomponenten (insbesondere Halbleitern) zu eingeschränkten Verfügbarkeiten kommen. Fortlaufend aktualisierte Informationen erhalten Sie auf unserer Homepage sowie bei Ihrem Mercedes-Benz Händler.

Sonderausstattung.

CODE	AUSSTATTUNG	Preis in CHF inkl. MwSt.	B 180 d	B 200 d	B 220 d	B 220 d 4MATIC	B 160	B 180	B 200	B 200 4MATIC	B 250	B 250 4MATIC	B 250 e
873	Sitzheizung Vordersitze In Verbindung mit PBP In Kombination mit PYN/ PYO	391.- 0.- 0.-	● ○ ○	● ○ ○	● ○ ○	● ○ ○	● ○ ○	● ○ ○	● ○ ○	● ○ ○	● ○ ○	● ○ ○	● ○ ○
875	Scheibenwaschanlage beheizt	155.-	●	●	●	●	●	●	●	●	●	●	●
877	Ambientebeleuchtung Nicht kompatibel mit 301A/643/H59/L3A/R55 In Verbindung mit PYN/PYO/P37/PBP	397.- 0.-	● ○	● ○	● ○	● ○	● ○	● ○	● ○	● ○	● ○	● ○	● ○
889	KEYLESS-GO Nur verfügbar mit (P17)	0.-	○	○	○	○	○	○	○	○	○	○	○
890	EASY-PACK Heckklappe In Verbindung mit P17 In Verbindung mit PYB/PYD/PYF/PYH	525.- 0.- 0.-	● ○ ○	● ○ ○	● ○ ○	● ○ ○	● ○ ○	● ○ ○	● ○ ○	● ○ ○	● ○ ○	● ○ ○	● ○ ○
897	Kabelloses Ladesystem für Smartphone Nicht kompatibel mit 301A/643/899/H59/L3A/R55	269.-	●	●	●	●	●	●	●	●	●	●	●
916	Treibstofftank 51 l	0.-	■	■	S	S	■	■	■	S	S	S	■
942	Laderaum-Paket	0.-	S	S	S	S	S	S	S	S	S	S	S

● Gegen Aufpreis erhältlich ○ Ohne Aufpreis erhältlich S Serienausstattung ■ Nicht verfügbar

Vorübergehend kann es aufgrund von Lieferengpässen von Fahrzeugkomponenten (insbesondere Halbleitern) zu eingeschränkten Verfügbarkeiten kommen. Fortlaufend aktualisierte Informationen erhalten Sie auf unserer Homepage sowie bei Ihrem Mercedes-Benz Händler.

Sonderausstattung.

CODE	AUSSTATTUNG	Preis in CHF inkl. MwSt.	B 180 d	B 200 d	B 220 d	B 220 d 4MATIC	B 160	B 180	B 200	B 200 4MATIC	B 250	B 250 4MATIC	B 250 e
00U	Remote Services	0.–	S	S	S	S	S	S	S	S	S	S	S
14U	Smartphone-Integration (über Apple CarPlay™ oder Android Auto®) Nur mit 16U + 17U	404.–	●	●	●	●	●	●	●	●	●	●	●
23P	Fahrassistenz-Paket* Nur mit 513 Nur mit PYB/PYD/PYF/PYH/P37 Codes 233 + 299 + 266 + 273 + K33 + K34 inbegriffen Nicht kompatibel mit 234/239/243/258/440/411/504 Nur mit PYM/PYN/PYO/275/P49	2074.–	●	●	●	●	■	●	●	●	●	●	●
38U	Remote und Charging Services Plus Nur verfügbar mit PYM/PYN/PYO	0.–	■	■	■	■	■	■	■	■	■	■	○

* Unsere Fahrerassistenz- und Sicherheitssysteme sind Hilfsmittel und entbinden Sie nicht von Ihrer Verantwortung als Fahrer. Beachten Sie die Hinweise in der Betriebsanleitung und die dort beschriebenen Systemgrenzen.

● Gegen Aufpreis erhältlich ○ Ohne Aufpreis erhältlich S Serienausstattung ■ Nicht verfügbar

Vorübergehend kann es aufgrund von Lieferengpässen von Fahrzeugkomponenten (insbesondere Halbleitern) zu eingeschränkten Verfügbarkeiten kommen. Fortlaufend aktualisierte Informationen erhalten Sie auf unserer Homepage sowie bei Ihrem Mercedes-Benz Händler.

Sonderausstattung.

CODE	AUSSTATTUNG	Preis in CHF inkl. MwSt.	B 180 d	B 200 d	B 220 d	B 220 d 4MATIC	B 160	B 180	B 200	B 200 4MATIC	B 250	B 250 4MATIC	B 250 e
51U	Innenhimmel Stoff schwarz	0.-	○	○	○	○	○	○	○	○	○	○	○
58U	Innenhimmel Stoff kristallgrau	0.-	○	○	○	○	○	○	○	○	○	○	○
	Nicht kompatibel mit 105A/159A/205A/371A/51U/641A/H47/P37/RUG/U13/U66												
63B	Ladebuchse	0.-	■	■	■	■	■	■	■	■	■	■	S
70B	Warnweste für den Fahrer	7.-	●	●	●	●	●	●	●	●	●	●	●
71B	Warnweste für Fahrer und Insassen	34.-	●	●	●	●	●	●	●	●	●	●	●
73B	Ablagefach in der Mittelkonsole mit Rollo	47.-	●	●	S	S	■	●	●	S	S	S	S
	Nur mit 426 oder 429												
76B	Wechselstrom-Ladesystem 7,4 kW AC	404.-	■	■	■	■	■	■	■	■	■	■	●
77B	MBUX Interieur-Assistent	404.-	●	●	●	●	■	●	●	●	●	●	●
	Nur mit 426 oder 429												
	In Verbindung mit PAU												
		0.-	○	○	○	○	■	○	○	○	○	○	○
7U1	Vordersitze mechanisch einstellbar	0.-	S	S	■	■	S	S	■	■	■	■	■
	Nicht kompatibel mit PYB/PYD/PYF/PYH/P37												
7U2	Komfortsitze vorne	0.-	○	○	S	S	○	○	○	S	S	S	S
	Nur mit PYB/PYD/PYF												
7U4	Sportsitze vorne	404.-	●	●	●	●	●	●	●	●	●	●	●
	Nur verfügbar mit PYH/PYF+P34												
	In Verbindung mit PYH												
		0.-	○	○	○	○	○	○	○	○	○	○	○

● Gegen Aufpreis erhältlich ○ Ohne Aufpreis erhältlich S Serienausstattung ■ Nicht verfügbar

Vorübergehend kann es aufgrund von Lieferengpässen von Fahrzeugkomponenten (insbesondere Halbleitern) zu eingeschränkten Verfügbarkeiten kommen. Fortlaufend aktualisierte Informationen erhalten Sie auf unserer Homepage sowie bei Ihrem Mercedes-Benz Händler.

Sonderausstattung.

CODE	AUSSTATTUNG	Preis in CHF inkl. MwSt.	B 180 d	B 200 d	B 220 d	B 220 d 4MATIC	B 160	B 180	B 200	B 200 4MATIC	B 250	B 250 4MATIC	B 250 e
80B	Bordladegerät mit 3,7 kW AC	0.-	■	■	■	■	■	■	■	■	■	■	■
83B	Bordladegerät mit 24 kW DC	673.-	■	■	■	■	■	■	■	■	■	■	●
B32	Ladekabel für Industriesteckdose, 5 m, glatt Nicht kompatibel mit B82	0.-	■	■	■	■	■	■	■	■	■	■	■
9B2	Ladekabel für Wallbox und öffentliche Ladestationen, 5 m, glatt, 11 kW Nicht kompatibel mit B83	0.-	■	■	■	■	■	■	■	■	■	■	■
B51	Set TIREFIT Nicht kompatibel mit R66	0.-	■	■	■	■	■	■	■	■	■	■	■
B53	Akustischer Umfeldschutz	0.-	■	■	■	■	■	■	■	■	■	■	■
B59	DYNAMIC SELECT	0.-	■	■	■	■	■	■	■	■	■	■	■
B82	Ladekabel für Industriesteckdose, 8 m, glatt Nicht kompatibel mit B32	323.-	■	■	■	■	■	■	■	■	■	■	●
9B3	Ladekabel für Wallbox und öffentliche Ladestationen, 8 m, glatt Nicht kompatibel mit B33	0.-	■	■	■	■	■	■	■	■	■	■	○

● Gegen Aufpreis erhältlich ○ Ohne Aufpreis erhältlich ■ Serienausstattung ■ Nicht verfügbar

Vorübergehend kann es aufgrund von Lieferengpässen von Fahrzeugkomponenten (insbesondere Halbleitern) zu eingeschränkten Verfügbarkeiten kommen. Fortlaufend aktualisierte Informationen erhalten Sie auf unserer Homepage sowie bei Ihrem Mercedes-Benz Händler.

Sonderausstattung.

CODE	AUSSTATTUNG	Preis in CHF inkl. MwSt.	B 180 d	B 200 d	B 220 d	B 220 d 4MATIC	B 160	B 180	B 200	B 200 4MATIC	B 250	B 250 4MATIC	B 250 e
L3A	Multifunktions-Sportlenkrad Nicht kompatibel mit PYB/PYD/PYF/PYH/P37	0.-	S	S	■	■	S	S	S	■	■	■	■
L3B	Multifunktions-Sportlenkrad in Leder Nappa Nur mit 443 Nicht kompatibel mit 411	0.-	○	○	○	○	○	○	○	○	○	○	○
L3E	Multifunktions-Sportlenkrad in Leder In Verbindung mit Code P27/P59	236.- 0.-	●	●	S	S	●	●	●	S	S	S	S
L5C	Multifunktions-Sportlenkrad in Leder Nappa Nur mit PYH/P37	0.-	○	○	○	○	○	○	○	○	○	○	○
P17	KEYLESS-GO Komfort-Paket Nur mit PYN/PYO Codes 871 + 889 + 890 inbegriffen	0.-	○	○	○	○	○	○	○	○	○	○	○

● Gegen Aufpreis erhältlich ○ Ohne Aufpreis erhältlich S Serienausstattung ■ Nicht verfügbar

Vorübergehend kann es aufgrund von Lieferengpässen von Fahrzeugkomponenten (insbesondere Halbleitern) zu eingeschränkten Verfügbarkeiten kommen. Fortlaufend aktualisierte Informationen erhalten Sie auf unserer Homepage sowie bei Ihrem Mercedes-Benz Händler.

Sonderausstattung.

CODE	AUSSTATTUNG	Preis in CHF inkl. MwSt.	B 180 d	B 200 d	B 220 d	B 220 d 4MATIC	B 160	B 180	B 200	B 200 4MATIC	B 250	B 250 4MATIC	B 250 e
P34	Lederpaket Codes 201A [205A/211A] inbegriffen Nur mit PYF/PYH In Verbindung mit PYH	1872.- 1347.-	●	●	●	●	●	●	●	●	●	●	●
P37	EDITION 2020 Codes 51U + 632 + 641A + 877 + 950 + H47 + L5C + RUG + U13 + U66 + P55 + U28 inbegriffen	6431.-	●	●	●	●	●	●	●	●	●	●	●
P39	Leder-Paket AMG Nur mit PYH Codes 257A [258A] inbegriffen	1347.-	●	●	●	●	●	●	●	●	●	●	●
P44	Park-Paket mit Rückfahrkamera Codes 218 + 235 inbegriffen In Kombination mit PYM/PYN/PYO	801.- 0.-	●	●	●	●	●	●	●	●	●	●	●
P47	Park-Paket mit 360°-Kamera Nur mit Code PYM/PYN/PYO Codes 235 + 501 inbegriffen	552.-	●	●	●	●	●	●	●	●	●	●	●

● Gegen Aufpreis erhältlich ○ Ohne Aufpreis erhältlich **S** Serienausstattung ■ Nicht verfügbar

Vorübergehend kann es aufgrund von Lieferengpässen von Fahrzeugkomponenten (insbesondere Halbleitern) zu eingeschränkten Verfügbarkeiten kommen. Fortlaufend aktualisierte Informationen erhalten Sie auf unserer Homepage sowie bei Ihrem Mercedes-Benz Händler.

Sonderausstattung.

CODE	AUSSTATTUNG	Preis in CHF inkl. MwSt.	B 180 d	B 200 d	B 220 d	B 220 d 4MATIC	B 160	B 180	B 200	B 200 4MATIC	B 250	B 250 4MATIC	B 250 e
P49	Spiegel-Paket Codes 249 + 500 inbegriffen Nur mit U62 In Kombination mit PYM/PYN/PYO	566.- 0.-	●	●	●	●	●	●	●	●	●	●	●
P54	Diebstahlschutz-Paket mit Vorrüstung zur Benachrichtigung im Falle von Parkschäden Codes 551 + 882 inbegriffen Nicht kompatibel mit P82	593.-	●	●	●	●	●	●	●	●	●	●	●
P82	URBAN GUARD Fahrzeugschutz Plus Codes 551 + 882 inbegriffen	862.-	●	●	●	●	●	●	●	●	●	●	●
PAU	MBUX Innovations-Paket Codes 463 + 77B inbegriffen Nur mit 426 oder 429 Nur mit 446 + 859	1549.-	●	●	●	●	●	●	●	●	●	●	●
PBF	Vorrüstung für Navigationsdienste Codes 01U + 365 inbegriffen Nur mit PYM/PYN/PYO	135.-	●	●	●	●	●	●	●	●	●	●	●

● Gegen Aufpreis erhältlich ○ Ohne Aufpreis erhältlich **S** Serienausstattung ■ Nicht verfügbar

Vorübergehend kann es aufgrund von Lieferengpässen von Fahrzeugkomponenten (insbesondere Halbleitern) zu eingeschränkten Verfügbarkeiten kommen. Fortlaufend aktualisierte Informationen erhalten Sie auf unserer Homepage sowie bei Ihrem Mercedes-Benz Händler.

Sonderausstattung.

CODE	AUSSTATTUNG	Preis in CHF inkl. MwSt.	B 180 d	B 200 d	B 220 d	B 220 d 4MATIC	B 160	B 180	B 200	B 200 4MATIC	B 250	B 250 4MATIC	B 250 e
PBP	ENERGIZING Paket Nur mit PYN/PYO Codes 355 + 549 + 853 [810] + 859 + 873 + 877 inbegriffen	135.-	●	●	●	●	●	●	●	●	●	●	●
R01	Sommerreifen Nicht kompatibel mit R00/R05/43R	0.-	○	○	○	○	○	○	○	○	○	○	○
R05	Rollwiderstandsoptimierte Bereifung Nicht kompatibel mit 04R/R04/643/645/72R/R01/R11/R1A/R31/R55/R66/RQS/RQT/RVG/RVK	0.-	○	○	■	■	○	○	○	■	■	■	■
R66	Reifen mit Notlaufeigenschaften Nicht kompatibel mit R00/R05/43R/77R/B51/R55/RUG/RVG/RVK	296.-	●	●	●	●	●	●	●	●	●	●	●
U10	Automatische Beifahrerairbag-Abschaltung	0.-	S	S	S	S	S	S	S	S	S	S	S
U12	Fussmatten Velours Nicht kompatibel mit 950/P37	0.-	S	S	S	S	S	S	S	S	S	S	S
U19	MBUX Augmented Reality für Navigation Nur mit PYM/PYN/PYO	525.-	●	●	●	●	●	●	●	●	●	●	●
U22	4-Wege-Lordosenstütze Nicht kompatibel mit 301A/409/643/H59/L3A/R55 Nur mit U59 In Verbindung mit PYO	283.- 0.-	● ○	● ○	● ○	● ○	● ○	● ○	● ○	● ○	● ○	● ○	● ○

● Gegen Aufpreis erhältlich ○ Ohne Aufpreis erhältlich S Serienausstattung ■ Nicht verfügbar

Vorübergehend kann es aufgrund von Lieferengpässen von Fahrzeugkomponenten (insbesondere Halbleitern) zu eingeschränkten Verfügbarkeiten kommen. Fortlaufend aktualisierte Informationen erhalten Sie auf unserer Homepage sowie bei Ihrem Mercedes-Benz Händler.

Sonderausstattung.

CODE	AUSSTATTUNG	Preis in CHF inkl. MwSt.	B 180 d	B 200 d	B 220 d	B 220 d 4MATIC	B 160	B 180	B 200	B 200 4MATIC	B 250	B 250 4MATIC	B 250 e
U45	Einstiegsleisten mit «Mercedes-Benz» Schriftzug, beleuchtet und mit Wechselcover Nur mit PYN/PYO	0.-	<input type="radio"/>	<input type="radio"/>	<input type="radio"/>	<input type="radio"/>	<input type="radio"/>	<input type="radio"/>	<input type="radio"/>	<input type="radio"/>	<input type="radio"/>	<input type="radio"/>	<input type="radio"/>
U26	AMG Fussmatten Nur verfügbar mit (950) Nicht kompatibel mit 428/443/L3B	0.-	<input type="radio"/>	<input type="radio"/>	<input type="radio"/>	<input type="radio"/>	<input type="radio"/>	<input type="radio"/>	<input type="radio"/>	<input type="radio"/>	<input type="radio"/>	<input type="radio"/>	<input type="radio"/>
U28	Sportbremsanlage Nur mit PYH/P37	0.-	<input type="radio"/>	<input type="radio"/>	<input type="radio"/>	<input type="radio"/>	<input type="radio"/>	<input type="radio"/>	<input type="radio"/>	<input type="radio"/>	<input type="radio"/>	<input type="radio"/>	<input type="radio"/>
U35	12-V-Steckdose im Laderaum Nur mit 942	0.-	<input type="radio"/>	S	<input type="radio"/>	<input type="radio"/>	<input type="radio"/>	<input type="radio"/>	<input type="radio"/>	<input type="radio"/>	<input type="radio"/>	<input type="radio"/>	<input type="radio"/>
U40	Trennnetz	202.-	<input checked="" type="radio"/>	<input checked="" type="radio"/>	<input checked="" type="radio"/>	<input checked="" type="radio"/>	<input checked="" type="radio"/>	<input checked="" type="radio"/>	<input checked="" type="radio"/>	<input checked="" type="radio"/>	<input checked="" type="radio"/>	<input checked="" type="radio"/>	<input checked="" type="radio"/>

● Gegen Aufpreis erhältlich ○ Ohne Aufpreis erhältlich **S** Serienausstattung ■ Nicht verfügbar

Vorübergehend kann es aufgrund von Lieferengpässen von Fahrzeugkomponenten (insbesondere Halbleitern) zu eingeschränkten Verfügbarkeiten kommen. Fortlaufend aktualisierte Informationen erhalten Sie auf unserer Homepage sowie bei Ihrem Mercedes-Benz Händler.

B-Klasse

Technische Daten.



Technische Daten – Benzin

	B 160	B 180	B 200	B 200 4MATIC	B 250	B 250 4MATIC	B 250 e		
MOTOR									
Zylinderanordnung	R4	R4	R4	R4	R4	R4	R4		
Zylinderanzahl	4	4	4	4	4	4	4		
Hubraum (cm ³)	1332	1332	1332	1332	1991	1991	1332		
Maximale Nennleistung (kW [PS] DIN)	80 [109]	100 [136]	120 [163]	120 [163]	165 [224]	165 [224]	118 [160]		
Maximales Drehmoment (Nm bei 1/min thermisch)	180/1375–3500	200/1460–4000	250/1620–4000	250/1620–4000	350/1800–4000	350/1800–4000	230/1620–4000		
Tankinhalt (l)	43	43	43	51	51	51	35		
Elektrische Reichweite bis zu (km)							70		
GETRIEBE									
	6-Gang-Schaltgetriebe	6-Gang-Schaltgetriebe	7G-DCT Automatik	6-Gang-Schaltgetriebe	7G-DCT Automatik	8G-DCT Automatik	7G-DCT Automatik	7G-DCT Automatik	8G-DCT Automatik
FAHRLEISTUNG									
Höchstgeschwindigkeit (km/h)	198	212		223	219	250	250	235	
0 auf 100 km/h (s)	11,3	9,4	9	8,5	8,2	8,7	6,4	6,4	6,8
VERBRAUCH UND EMISSIONSAUSSTOSS									
Verbrauch kombiniert (l/100km)	6,9	6,8	6,9	7	7	7,9	7,8	8,3	1,6
Benzinäquivalent									3,5
CO ₂ -Emission (g/km) nach 715/2007/EWG	156	156	157	159	159	180	178	189	35
CO ₂ -Emission aus der Treibstoff- und/oder der Strombereitstellung (g/km)	35	34	35	35	35	40	39	42	12
Elektr. Energieverbrauch (kWh/100km)									17,4
Energieeffizienz-Kategorie	D	D	D	D	D	E	E	F	A
MASSE (KG)									
Leergewicht nach VO (EG) 1230/2012 /	1385–1608	1385–1621	1405–1641	1395–1631	1410–1646	1495–1723	1495–1685	1555–1745	1720–1910
Zulässiges Gesamtgewicht	1935	1940	1955	1945	1960	2040	2040	2105	2225
Maximale Dachlast (kg)	75	75		75		75	75	75	75
Anhänger gebremst/ungebremst	1300/690	1400/690	1400/700	1600/695	1600/705	1800/745	1600/745	1800/750	1600/750

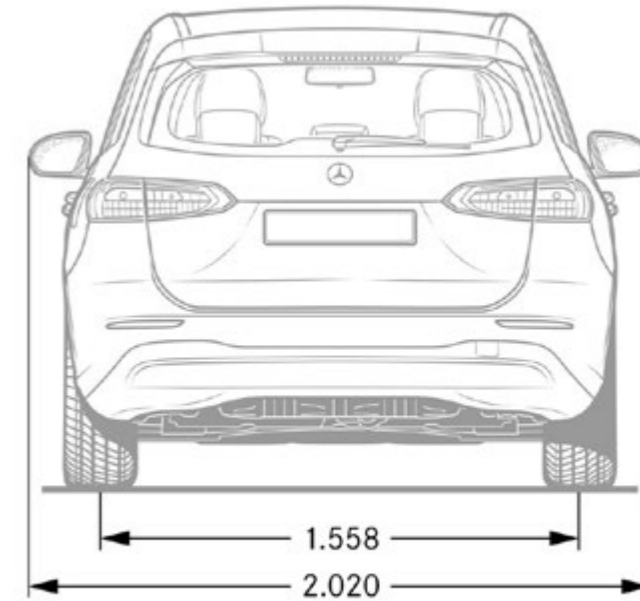
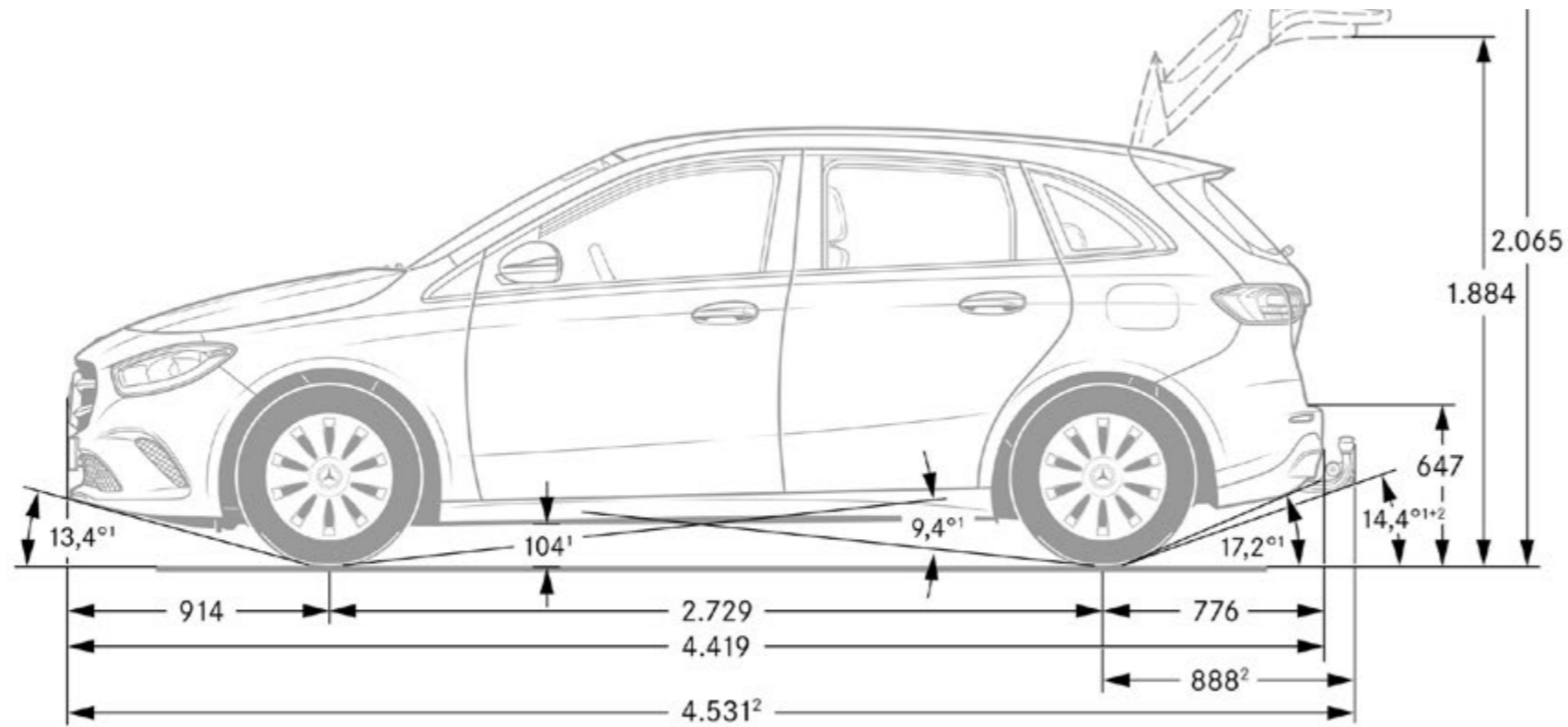
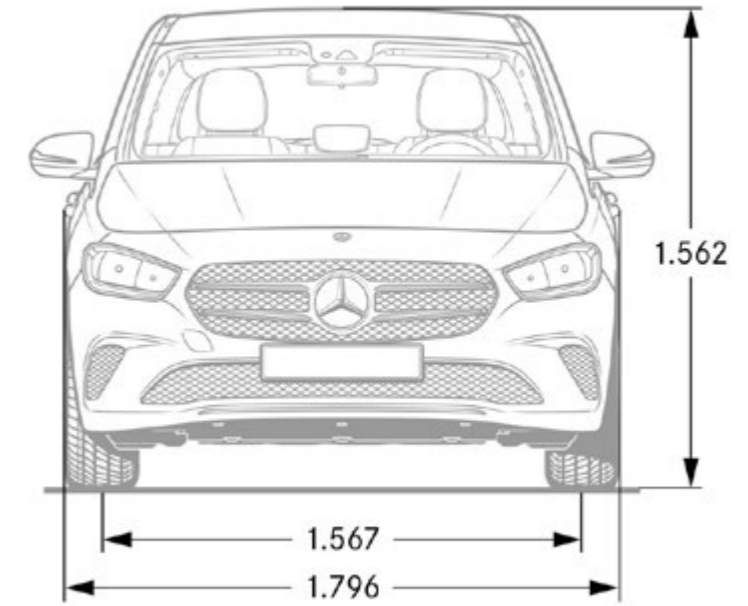
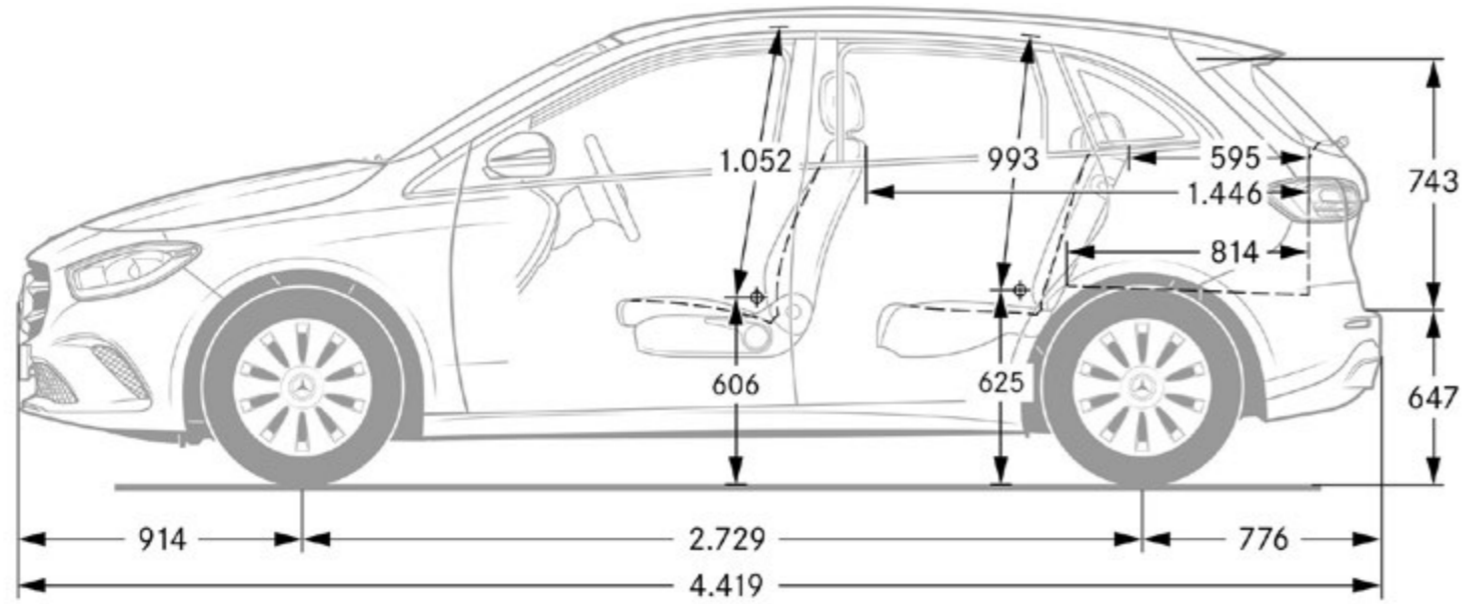
Der Treibstoff-/Stromnormverbrauch wird nach der Messmethode 715/2007/EWG in der gegenwärtig gültigen Fassung ermittelt. Die angegebenen Werte zu Energieverbrauch und CO₂-Emissionen sind Schweizer Werte auf Basis Typengenehmigung. Es handelt sich dabei um Werte, die im WLTP-Messzyklus ermittelt wurden. Je nach Fahrweise, Strassen- und Verkehrsverhältnissen, Umwelteinflüssen und Fahrzeugzustand können sich in der Praxis Verbrauchswerte ergeben, die von den angegebenen Werten abweichen. Die Angaben beziehen sich nicht auf ein einzelnes Fahrzeug und sind nicht Bestandteil des Angebots, sondern dienen allein Vergleichszwecken zwischen verschiedenen Fahrzeugtypen. Damit Energieverbräuche unterschiedlicher Antriebsformen (Benzin, Diesel, Gas, Strom, usw.) vergleichbar sind, werden sie zusätzlich als sogenannte Benzinäquivalente (Masseinheit für Energie) ausgewiesen. CO₂ ist das für die Erderwärmung hauptverantwortliche Treibhausgas; die mittlere CO₂-Emission aller (markenübergreifend) angebotenen Fahrzeugtypen beträgt für das Jahr 2022 149 g/km, Zielwert 118 g/km.

Technische Daten – Diesel

	B 180 d		B 200 d		B 220 d		B 220 d 4MATIC	
MOTOR								
Zylinderanordnung	R4		R4		R4		R4	
Zylinderanzahl	4		4		4		4	
Hubraum (cm ³)	1950		1950		1950		1950	
Maximale Nennleistung (kW [PS] DIN)	85 [116]		110 [150]		140 [190]		140 [190]	
Maximales Drehmoment (Nm bei 1/min thermisch)	280/1300–2600		320/1400–3200		400/1600–2600		400/1600–2600	
Tankinhalt (l)	43		43		51		51	
GETRIEBE								
	6-Gang-Schaltgetriebe	8G-DCT Automatik	6-Gang-Schaltgetriebe	8G-DCT Automatik	8G-DCT Automatik	8G-DCT Automatik	8G-DCT Automatik	8G-DCT Automatik
FAHRLEISTUNG								
Höchstgeschwindigkeit (km/h)	200		219		234		231	
0 auf 100 km/h (s)	10,4	9,8	8,3	8,3	7,2	7,0	7,0	7,0
VERBRAUCH UND EMISSIONSAUSSTOSS								
Verbrauch kombiniert (l/100km)	5,7	5,9	5,6	5,8	6,2	6	6	6
Benzinäquivalent	6,5	6,7	6,4	6,6	7,1	6,8	6,8	6,8
CO ₂ -Emission (g/km) nach 715/2007/EWG	149	155	148	152	164	158	158	158
CO ₂ -Emission aus der Treibstoff- und/oder der Strombereitstellung (g/km)	28	29	27	28	30	29	29	29
Elektr. Energieverbrauch (kWh/100km)								
Energieeffizienz-Kategorie	C	C	B	C	D	C	C	C
MASSE (KG)								
Leergewicht nach VO (EG) 1230/2012	1505–1720	1535–1750	1505–1733	1535–1763	1570–1755	1625–1815	1625–1815	1625–1815
Zulässiges Gesamtgewicht	2045	2075	2045	2075	2080	2145	2145	2145
Maximale Dachlast (kg)	75	75	75	75	75	75	75	75
Anhänger gebremst/ungebremst	1400/750	1400/750	1600/750	1600/750	1600/750	1800/750	1800/750	1800/750

Der Treibstoff-/Stromnormverbrauch wird nach der Messmethode 715/2007/EWG in der gegenwärtig gültigen Fassung ermittelt. Die angegebenen Werte zu Energieverbrauch und CO₂-Emissionen sind Schweizer Werte auf Basis Typengenehmigung. Es handelt sich dabei um Werte, die im WLTP-Messzyklus ermittelt wurden. Je nach Fahrweise, Strassen- und Verkehrsverhältnissen, Umwelteinflüssen und Fahrzeugzustand können sich in der Praxis Verbrauchswerte ergeben, die von den angegebenen Werten abweichen. Die Angaben beziehen sich nicht auf ein einzelnes Fahrzeug und sind nicht Bestandteil des Angebots, sondern dienen allein Vergleichszwecken zwischen verschiedenen Fahrzeugtypen. Damit Energieverbräuche unterschiedlicher Antriebsformen (Benzin, Diesel, Gas, Strom, usw.) vergleichbar sind, werden sie zusätzlich als sogenannte Benzinäquivalente (Masseinheit für Energie) ausgewiesen. CO₂ ist das für die Erderwärmung hauptverantwortliche Treibhausgas; die mittlere CO₂-Emission aller (markenübergreifend) angebotenen Fahrzeugtypen beträgt für das Jahr 2022 149 g/km, Zielwert 118 g/km.

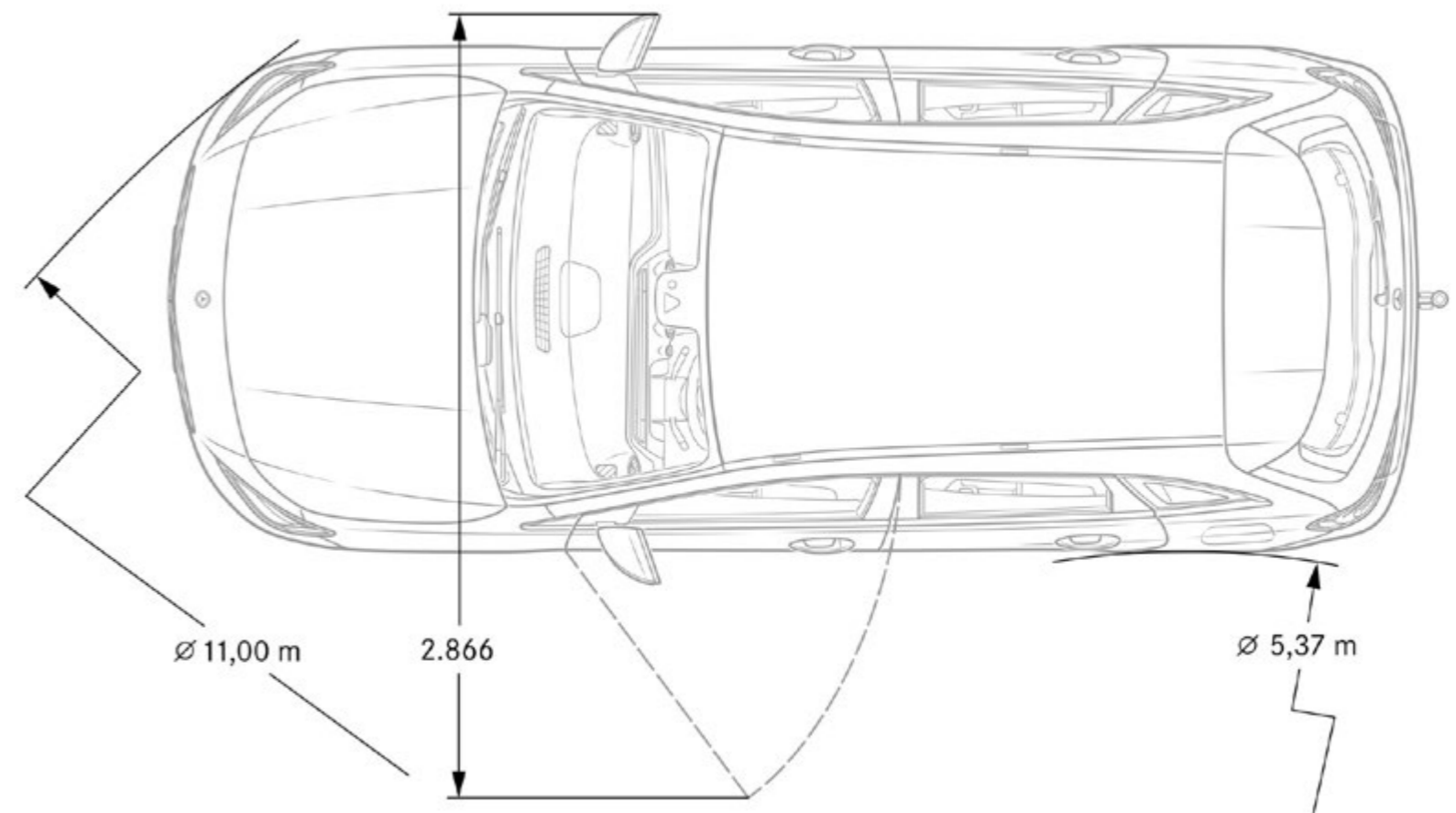
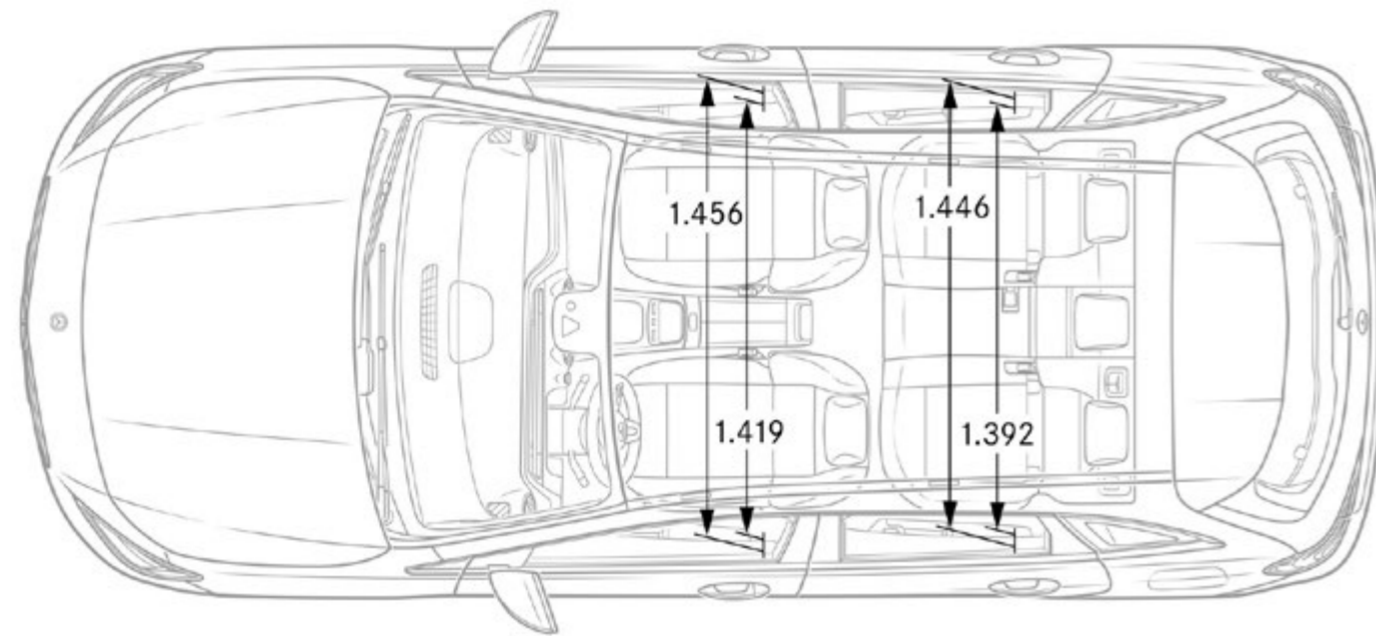
Abmessungen B-Klasse.



Bei den Abmessungen handelt es sich um Mittelwerte, kleine Abweichungen sind möglich.

Vorübergehend kann es aufgrund von Lieferengpässen von Fahrzeugkomponenten (insbesondere Halbleitern) zu eingeschränkten Verfügbarkeiten kommen. Fortlaufend aktualisierte Informationen erhalten Sie auf unserer Homepage sowie bei Ihrem Mercedes-Benz Händler.

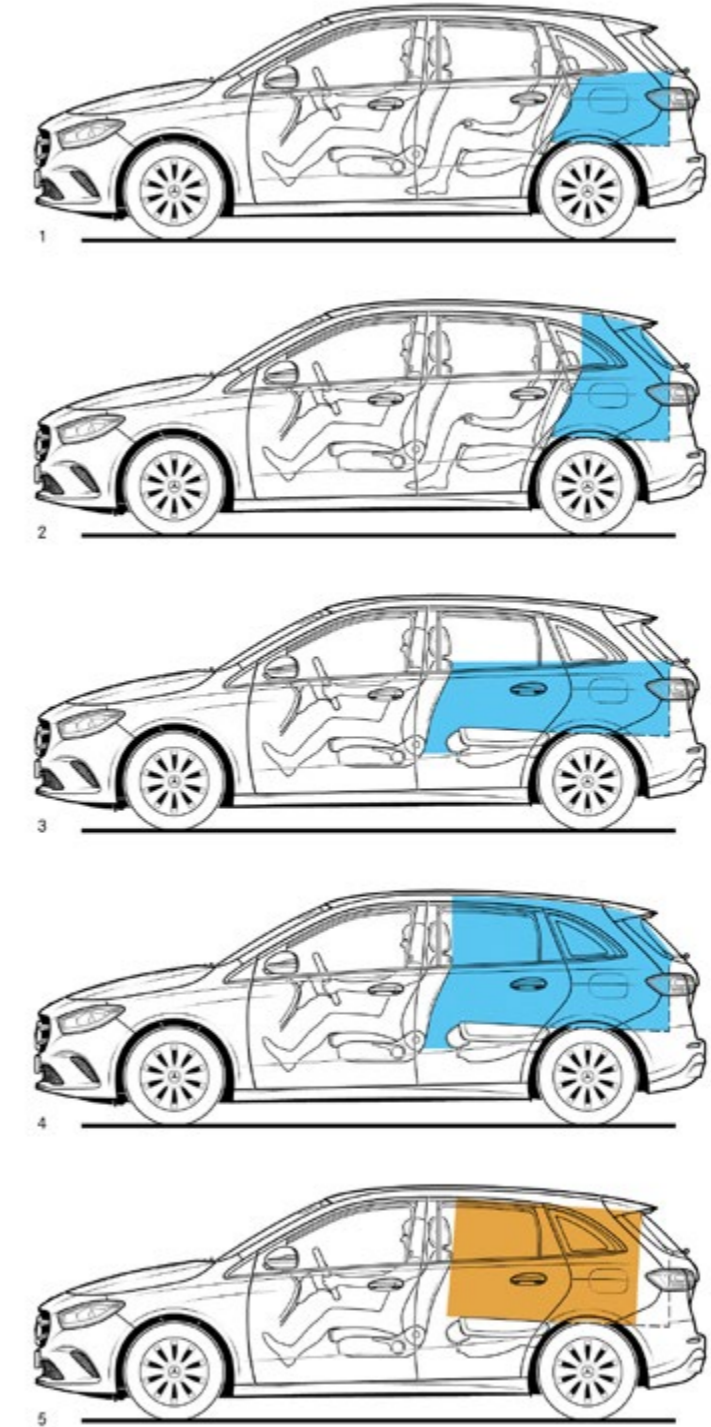
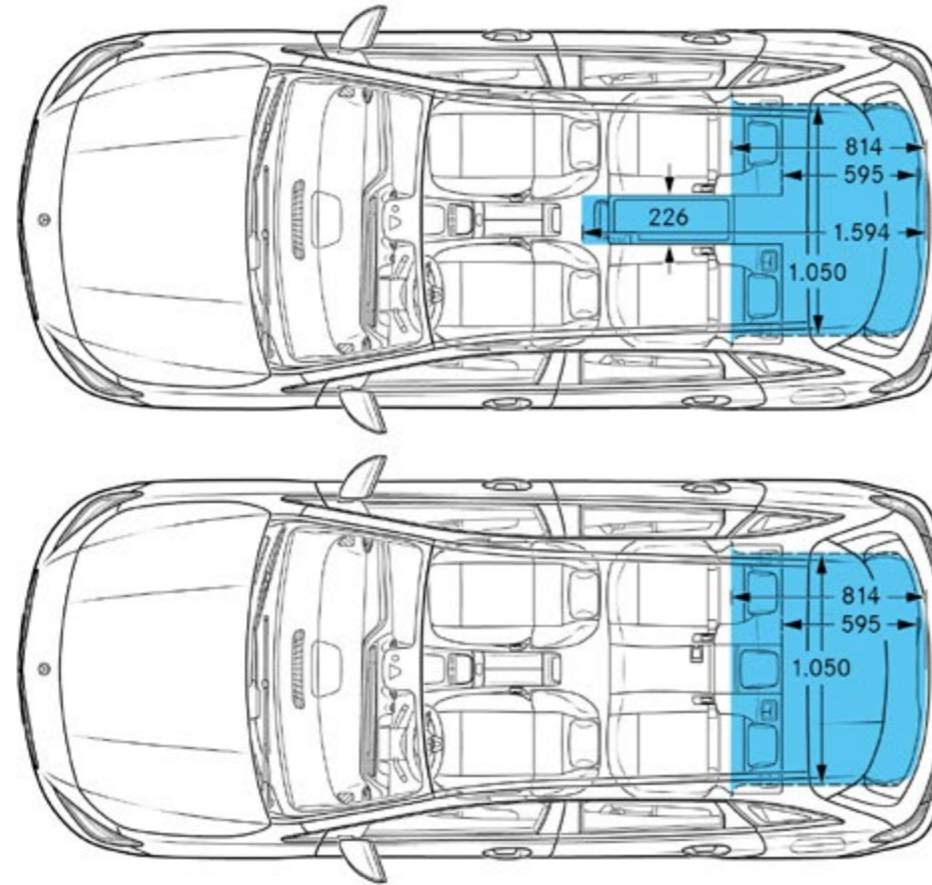
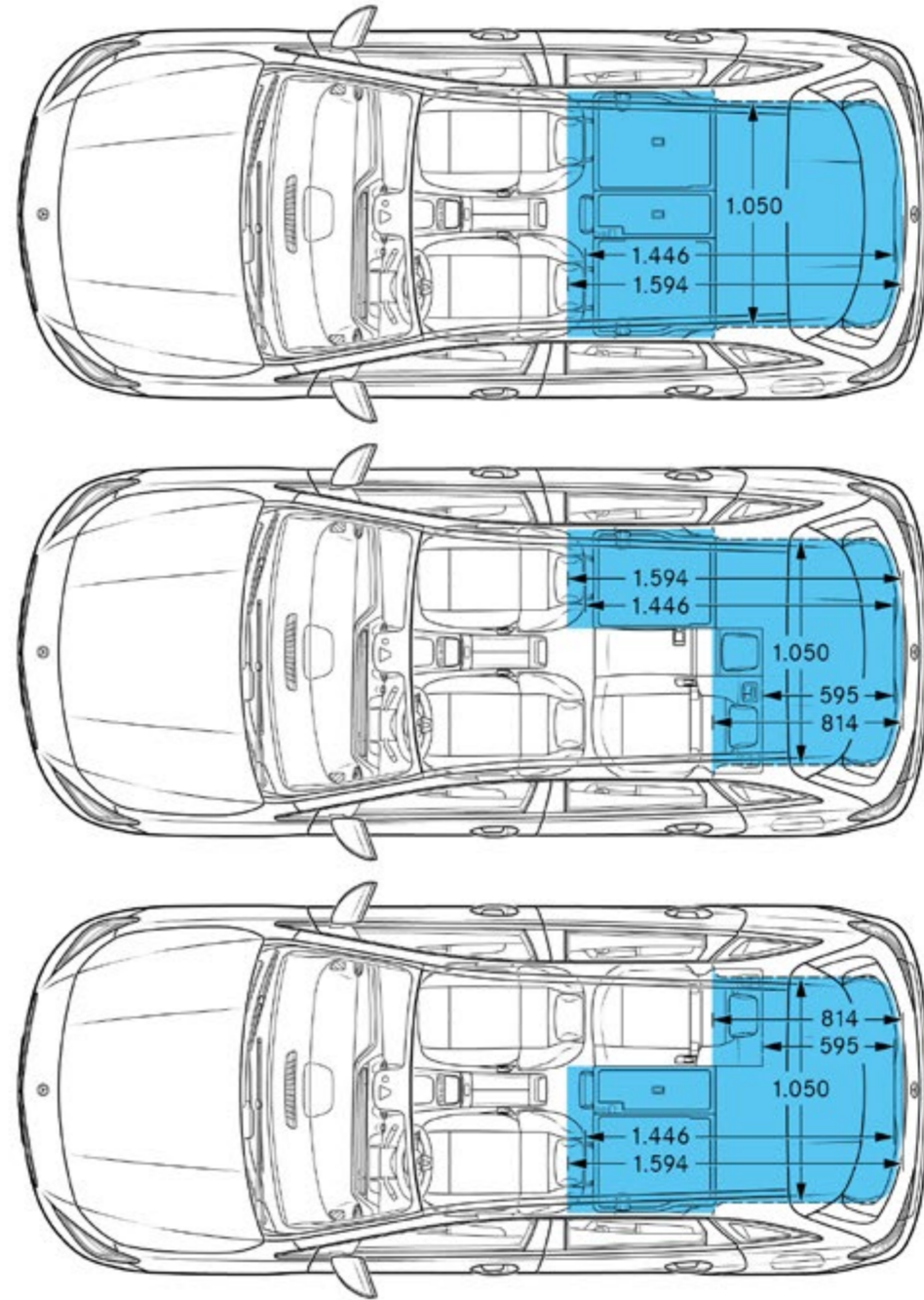
Abmessungen B-Klasse.



Bei den Abmessungen handelt es sich um Mittelwerte, kleine Abweichungen sind möglich.

Vorübergehend kann es aufgrund von Lieferengpässen von Fahrzeugkomponenten (insbesondere Halbleitern) zu eingeschränkten Verfügbarkeiten kommen. Fortlaufend aktualisierte Informationen erhalten Sie auf unserer Homepage sowie bei Ihrem Mercedes-Benz Händler.

Abmessungen und Gepäckraumvolumen B-Klasse.

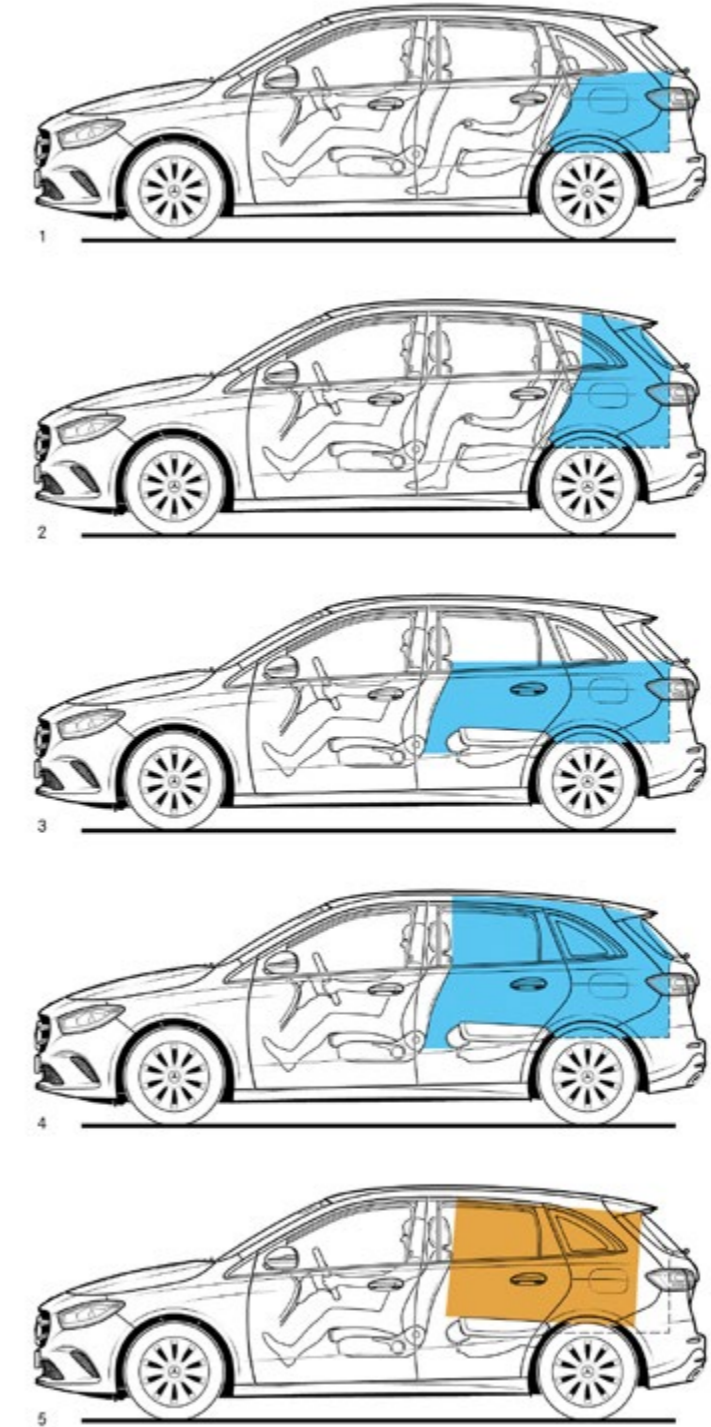
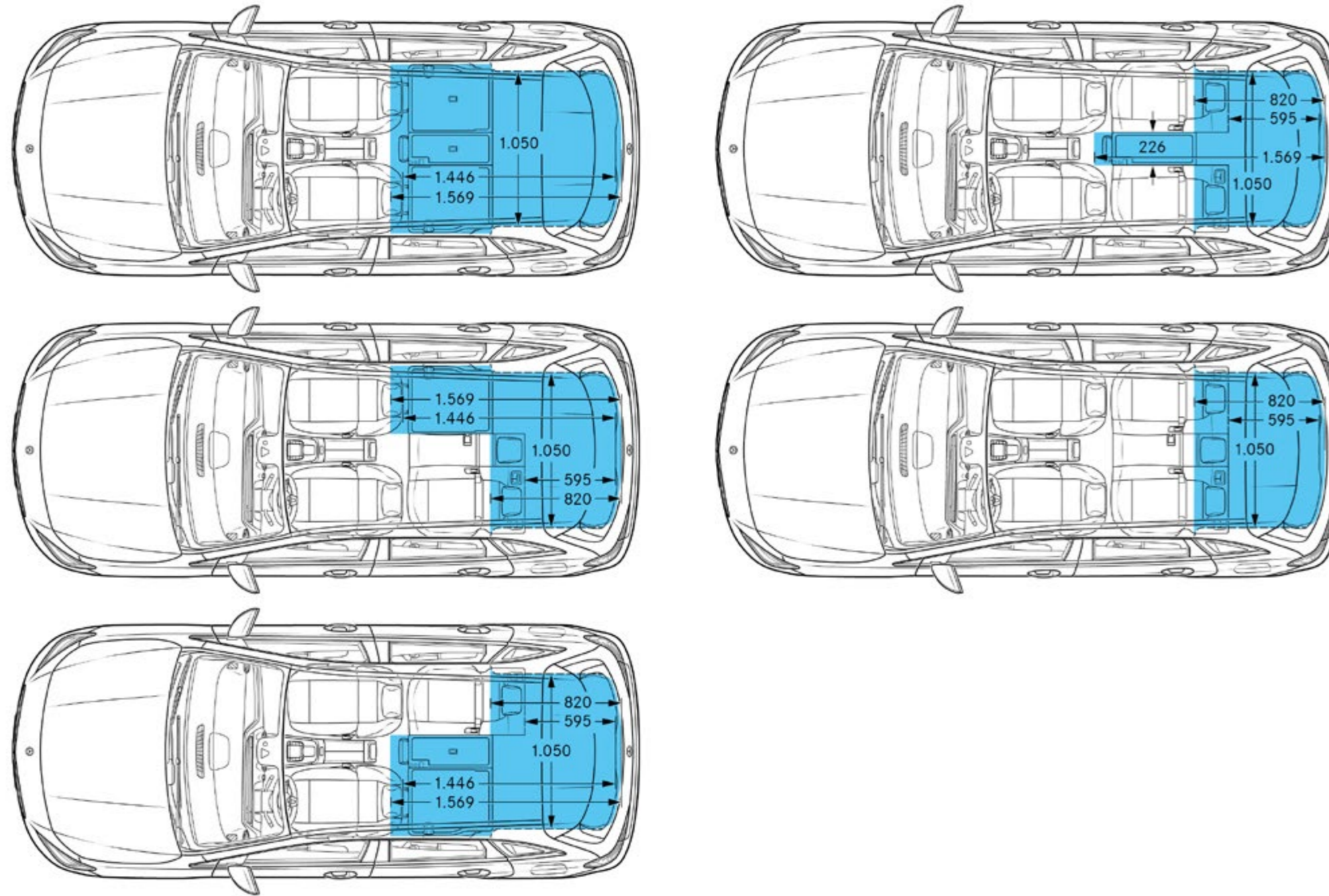


* Gepäckraumvolumen gemäss Norm ISO 3832:2002-06.

1. Offener Gepäckraum hinter Fondsitze, Beladung bis Oberkante Fondsitzelehne, Volumen: 440 Liter (V 211-2).
2. Offener Gepäckraum hinter Fondsitze, Beladung bis zum Dach, Volumen: 575 Liter (V 214-2).
3. Offener Gepäckraum hinter Fahrersitz, Fondsitzelehne umgelegt, Beladung bis Oberkante Fahrersitzlehne, Volumen: 1100 Liter (V 211-1).
4. Offener Gepäckraum hinter Fahrersitz, Fondsitzelehne umgelegt, Beladung bis zum Dach, Volumen: 1525 Liter (V 214-1).
5. Grösster Quader: Abmessungen: 1275 × 936 × 652 mm, Volumen: 778 Liter

Bei den Abmessungen handelt es sich um Mittelwerte, kleine Abweichungen sind möglich.

Abmessungen und Gepäckraumvolumen B 250 e.



* Gepäckraumvolumen entspricht Richtlinie ISO 3832:2002-06.

1. Offener Gepäckraum hinter Fondsitze, Beladung bis Oberkante Fondsitzelehne, Volumen: 405 Liter (V 211-2).
2. Offener Gepäckraum hinter Fondsitze, Beladung bis zum Dach, Volumen: 515 Liter (V 214-2).
3. Offener Gepäckraum hinter Fahrersitz, Fondsitzelehne umgelegt, Beladung bis Oberkante Fahrersitzlehne, Volumen: 1030 Liter (V 211-1).
4. Offener Gepäckraum hinter Fahrersitz, Fondsitzelehne umgelegt, Beladung bis zum Dach, Volumen: 1440 Liter (V 214-1).
5. Grösster Quader: Abmessungen: 1275 × 936 × 652 mm, Volumen: 778 Liter

Bei den Abmessungen handelt es sich um Mittelwerte, kleine Abweichungen sind möglich.



Erleben Sie mehr
und lassen Sie Ihren Traum wahr werden.

Serviceleistungen.

	Preis in CHF inkl. MwSt.	B 180 d	B 200 d	B 220 d	B 220 d 4MATIC	B 160	B 180	B 200	B 200 4MATIC	B 250	B 250 4MATIC	B 250 e
<p>MERCEDES-SWISS-INTEGRAL. Garantie und Service in einem. Als Besitzer eines Mercedes-Benz Personenwagens profitieren Sie von aussergewöhnlichen Zusatzleistungen. MERCEDES-SWISS-INTEGRAL denkt an alles, was Ihr Mercedes-Benz auf den ersten 100 000 Kilometern braucht. Diese exklusive Kombination an Dienstleistungen ist für Sie völlig kostenlos:</p> <ul style="list-style-type: none"> - Sämtliche Reparaturen (auch Verschleiss) bis 3 Jahre oder 100 000 Kilometer (es gilt das zuerst Erreichte). - Kostenlose Servicearbeiten und hierfür benötigte Originalteile (exklusive Flüssigkeiten) bis 100 000 Kilometer oder maximal 10 Jahre (es gilt das zuerst Erreichte). <p>Das ausführliche Leistungsverzeichnis erhalten Sie bei Ihrem Mercedes-Benz Netzpartner oder unter www.mercedes-benz.ch. Die reduzierten Betriebskosten sorgen für noch mehr Fahrspass. Dieser Tatsache trägt MERCEDES-SWISS-INTEGRAL Rechnung.</p>	0.-	S	S	S	S	S	S	S	S	S	S	S
<p>MERCEDES-SWISS-INTEGRAL plus. Mit MERCEDES-SWISS-INTEGRAL plus – kurz MSI plus – können Sie die Dienstleistungen von MERCEDES-SWISS-INTEGRAL bereits beim Neuwagenkauf zu attraktiven Konditionen um 1, 2, oder 3 Jahre verlängern, bis zu 6 Jahren Betriebszeit oder 200 000 Kilometer (es gilt das zuerst Erreichte). Während der Laufzeit von MSI plus sind alle Reparaturen sowie der Ersatz von Verschleisssteilen inbegriffen. Das ausführliche Leistungsverzeichnis erhalten Sie bei Ihrem Mercedes-Benz Netzpartner oder unter www.mercedes-benz.ch/msi-plus. Überdies übernehmen wir alle vorgeschriebenen Servicearbeiten inklusive der hierfür benötigten Originalteile (exklusive Betriebsstoffe).</p> <p>MSI plus 4 New: Verlängerung um 1 Jahr, bis zu insgesamt 4 Jahren oder 120 000 Kilometern Preisgültigkeit vom 1.2.2022 bis 31.1.2023 oder bis auf Widerruf</p>	931.-	●	●	●	●	●	●	●	●	●	●	●
<p>MERCEDES-BENZ MOBILITÄT Eines fährt in Ihrem neuen Fahrzeug immer mit: das Gefühl, sicher unterwegs zu sein. Sollten Sie dennoch eines Tages Hilfe benötigen, ist der Mercedes-Benz Service24h unter der kostenlosen Rufnummer 00800 1 777 7777 (alternativ: +41 44 439 15 67) für Sie da. Diese Dienstleistung können Sie zusätzlich um den integrierten Telematikdienst Mercedes-Benz Contact erweitern. Voraussetzung: Das Radio ist mit einem betriebsbereiten Mobiltelefon verbunden. Per Knopfdruck werden Sie telefonisch mit dem Mercedes-Benz Kundencenter verbunden. Auf Wunsch werden dabei alle relevanten Fahrzeug- und Positionsdaten übermittelt. Dadurch sind kürzeste Reaktionszeit und schnelle Hilfe vor Ort garantiert. Serienmässig und ohne Aufpreis: das Mobilitätspaket Mercedes-Benz Mobilo. Mobilo verlängert sich nach Ablauf der Mobilitätsgarantie (zwei Jahre) für Pannen und Versicherungsleistungen automatisch um ein weiteres Jahr bis maximal 30 Jahre. Voraussetzung: regelmässige Wartung bei Ihrem Mercedes-Benz Service-Partner. Vom Schlüsselverlust über Pannen bis hin zu Schäden durch Unfall oder Vandalismus – Mobilo unterstützt Sie dabei, Ihr Ziel zu erreichen. Und das in ganz Europa. Welches Problem Sie auch haben, eines ist gewiss: Sie werden schnellstmöglich Ihre Fahrt fortsetzen können.</p>	0.-	S	S	S	S	S	S	S	S	S	S	S

● Gegen Aufpreis erhältlich ○ Ohne Aufpreis erhältlich S Serienausstattung ■ Nicht verfügbar

Vorübergehend kann es aufgrund von Lieferengpässen von Fahrzeugkomponenten (insbesondere Halbleitern) zu eingeschränkten Verfügbarkeiten kommen. Fortlaufend aktualisierte Informationen erhalten Sie auf unserer Homepage sowie bei Ihrem Mercedes-Benz Händler.

