



# Le GLC Coupé.

Tarif Mercedes-Benz au 5 octobre 2022

Mercedes-Benz



# Le GLC Coupé: plus de caractère

Les points forts de ce modèle, de taille moyenne, sont ses caractéristiques de conduite sur et hors route, l'espace, l'aspect pratique et le confort. Les caractéristiques du modèle sont les suivantes: une apparence élégante, un concept de contrôle intuitif, un système d'info-divertissement MBUX, une aide à la conduite innovante\* et une nouvelle gamme de moteurs. Le GLC Coupé allie sportivité et fonctionnalité. Il bénéficie de nombreuses innovations.



\* Nos systèmes d'assistance à la conduite et de sécurité sont des options d'aide et ne vous déchargent pas de vos responsabilités en tant que conducteur. Respectez les consignes du mode d'emploi et les limites du système qui y sont décrites.

Les tarifs de ces prix-courants sont des recommandations sans engagement. Les images du document peuvent montrer des équipements optionnels.

La disponibilité peut être temporairement limitée en raison de difficultés d'approvisionnement concernant les composants de véhicules (en particulier les semi-conducteurs). Vous trouverez des informations à jour en permanence sur notre page d'accueil et chez votre partenaire Mercedes-Benz.



Le GLC Coupé.

# Points forts.





Le nouveau GLC

# Hybride rechargeable.





# Mercedes-Benz GLC Coupé.

GLC 300 de 4MATIC  
Hybride rechargeable

Pour le GLC, le plaisir de conduire (électrique) et la capacité d'utilisation quotidienne sont au premier plan.

- Portée électrique de 46 kilomètres
- Production électrique: 90 kW
- Sortie du système: 225 kW
- Couple du système: 700 Nm
- Vitesse maximale: 230 km/h. Vitesse maximale en mode électrique: 140 km/h
- Accélération 0-100 km/h(s): 6,2 secondes
- Pratiquement aucune restriction sur le compartiment de stockage.



Cette image montre des équipements optionnels: Peinture argent high-tech (922U), Jantes alliage AMG de 20" (RZY), ligne extérieure AMG (P31), Pack Sport Black (P55).



## Un rendement élevé du système.

Grâce à la puissance d'égalisation de la machine électrique, le GLC 300 de 4MATIC réagit immédiatement au niveau de l'accélération, et sa performance est impressionnante.

## Le meilleur des deux mondes.

En ville, il fonctionne en mode tout électrique, tandis que sur les longs trajets, il bénéficie de l'autonomie du moteur à combustion.







# Mercedes-Benz GLC Coupé.

GLC 300 e 4MATIC  
Hybride rechargeable

Pour le GLC, le plaisir de conduire (électrique) et la capacité d'utilisation quotidienne sont au premier plan.

- Portée électrique de 50 kilomètres
- Production électrique: 90 kW
- Sortie du système: 235 kW
- Couple du système: 700 Nm
- Vitesse maximale: 230 km/h. Vitesse maximale en mode électrique: 140 km/h
- Accélération 0-100 km/h(s): 5,7 secondes
- Pratiquement aucune restriction sur le compartiment de stockage.



## Un rendement élevé du système. Le meilleur des deux mondes.

Grâce à la puissance d'égalisation de la machine électrique le GLC 300 e 4MATIC réagit immédiatement au niveau de l'accélération, et sa performance est impressionnante.

En ville, elle fonctionne en mode tout électrique, tandis que sur les longs trajets, elle bénéficie de l'autonomie du moteur à combustion.



Le GLC Coupé.

# Lignes.







# Équipements de série

---

- Jantes alliage 18" avec design à 5 doubles branches
- Réservoir de carburant d'une capacité de 66 litres\*
- Projecteurs LED Hautes Performances
- Essuie-glaces avec détecteur de pluie
- Verres teintés
- Fonctions étendues du MBUX
- Pack de rangement
- Palettes de commande au volant
- Volant sport multifonctions en cuir
- Autoradio numérique
- Pack d'éclairage intérieur
- THERMATIC
- Équipement intérieur de série
- Extérieur de série

\* Pas en version hybride rechargeable.





## Mercedes *me* connect

---

### SERVICES À DISTANCE (00U)\*

#### Pré-installation pour le véhicule

Contrôle total, à tout moment, n'importe où: l'application Mercedes *me*, sur votre smartphone, vous permet de modifier vos paramètres et de récupérer vos informations à distance. Par exemple, vous pouvez définir la température souhaitée pour l'intérieur de la voiture, envoyer des adresses à votre système de navigation ou verrouiller les portes.

**3 ans gratuits à partir de l'activation – Série**

#### Pré-installation pour la surveillance du véhicule

Toujours à vos côtés: le monde Vehicle Monitoring vous connecte à la voiture et garantit que vous disposez toujours des informations dont vous avez besoin. Grâce à une application spéciale, vous savez toujours où se trouve votre véhicule et peut même préciser la zone dans laquelle elle est autorisée. Vous êtes aussi immédiatement informé de tout mouvement indésirable.

**3 ans gratuits à partir de l'activation – Série**

### Pré-équipement pour l'autopartage (20U)\*

#### Pré-installation pour l'autopartage

Partagez votre véhicule avec des amis et des membres de la famille n'aura jamais été aussi simple – où que soyez. Vous maintenez le contrôle total et vous décidez confortablement via une application si vous acceptez une utilisation. Via l'application mobile, le véhicule est localisé et déverrouillé. Une clé rangée dans le véhicule n'est activée qu'à partir du début de la location.

**3 ans gratuits à partir de l'activation – Série**

\* Pour pouvoir utiliser les services, il est nécessaire de s'enregistrer dans le portail Mercedes *me* et d'accepter les conditions d'utilisation des services Mercedes *me* connect. Le véhicule concerné doit par ailleurs être associé au compte utilisateur. Après expiration de la durée initiale, les services peuvent être prolongés moyennant paiement. La première activation des services peut être effectuée pendant 1 an à compter de la première mise en circulation ou de la mise en service par le client, selon ce qui se produit en premier.





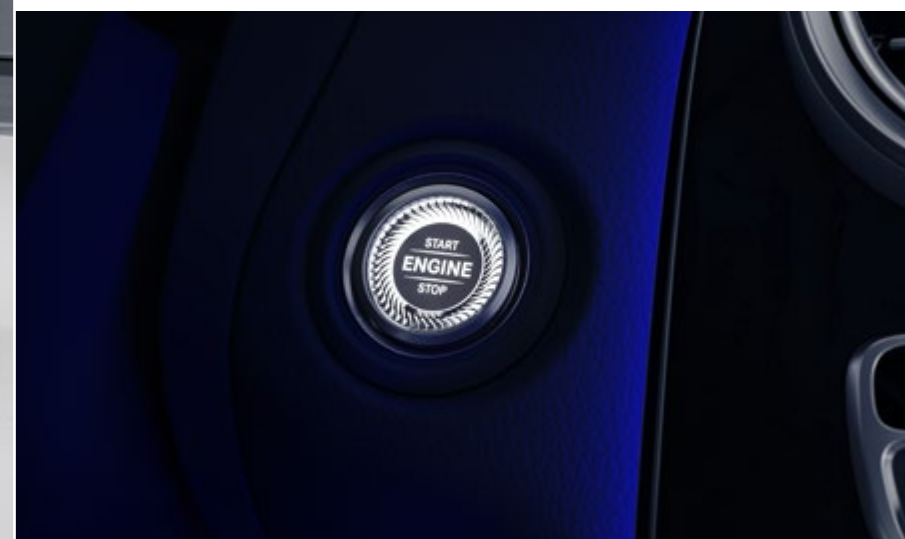
Les pare-chocs avant et arrière sportifs et la grille de calandre soulignent le style du GLC Coupé.



P75 – Équipement intérieur de série, y compris un volant sport multifonctions en cuir noir



840 – Vitrage athermique foncé



893 – Fonction de démarrage sans clé KEYLESS GO



632 – Projecteurs LED Hautes Performances



Série SE Line Extérieur de série / Intérieur EXCLUSIVE AMG Line AMG Line Plus

Aperçu des Lignes

## Jantes



64R – Jantes alliage de 18" optimisées en termes d'aérodynamisme – **Série**  
Monte 235/60 R 18 sur 8,0 J × 18



R18 – Jantes alliage de 19" à 6  
branche – **Série avec le Pack  
Sport Black**  
Monte 235/55 R 19 sur 8,0 J × 19



# Garnitures



001A – Tissu Norwich noir  
**Série**



101A – Similicuir ARTICO  
noir – **Option (CHF 606.-)**



115A – Similicuir ARTICO  
beige soie naturelle/noir –  
**Option (CHF 808.-)**



128A – Similicuir ARTICO  
gris magma/noir –  
**Option (CHF 808.-)**



221A – Cuir noir –  
**Option (CHF 2546.-)**



# Inserts



H80 – Inserts décoratifs en laque noire – **Série**



H07 – Inserts décoratifs, en tilleul, structure Line, marron brillant – **Option (CHF 458.-)**



736 – Inserts décoratifs en frêne noir à pores ouverts – **Option (CHF 525.-)**



737/739 – Inserts décoratifs en frêne noir à pores ouverts aluminium clair à stries longitudinales – **Option (CHF 525.-)**



739 – Inserts décoratifs en finition laque noire/aluminium clair à stries longitudinales – **Option (CHF 323.-)**





# SE Line

---

Équipements complémentaires  
à l'équipement de série:

- Jantes alliage de 18" à 5 branches (64R)
- Hayon EASY-PACK (890)
- Pack Confort (P65)

Équipements de série:

- Réservoir de carburant d'une capacité de 66 litres\*
- Projecteurs LED Hautes Performances
- Vitrage athermique foncé
- Rails de toit chromés
- Fonction de démarrage de KEYLESS GO
- Assistance au freinage adaptatif THERMATIC\*\*
- Fonctions étendues du MBUX et pavé tactile
- Caméra de recul
- Diffusion audio numérique
- Services à distance et covoiturage\*\*\*
- Intérieur de série
- Extérieur de série

\* Non disponible avec les Plug-In Hybrids.

\*\* Nos systèmes d'assistance à la conduite et de sécurité sont des options d'aide et ne vous déchargent pas de vos responsabilités en tant que conducteur. Respectez les consignes du mode d'emploi et les limites du système qui y sont décrites.

\*\*\* Les services d'abonnement sont limités à trois ans à compter de la date d'achat initiale et peut être prolongée moyennant un coût supplémentaire.





Le GLC Coupé comprend une grille de calandre avec l'étoile Mercedes intégrée et deux lamelles en finition argent iridium mat avec inserts chromés



64R – Jantes alliage de 18" à 5 triples branches, optimisées en termes d'aérodynamisme



890 – Hayon EASY-PACK



P65 – Pack Confort avec soutien lombaire à 4 réglages



840 – Vitrage athermique foncé



# Jantes



64R – Jantes alliage de 18" à 5 triples branches, optimisées en termes d'aérodynamisme – **Série**  
Monte 235/60 R 18 sur 8,0 J × 18



97R – Jantes alliage de 18" à 5 doubles branches –  
**Option (CHF 269.-)**  
Monte 235/60 R 18 sur 8,0 J × 18



15R – Jantes alliage de 19" à doubles branches –  
**Option (CHF 673.-)**  
Monte 235/55 R 19 sur 8,0 J × 19



R18 – Jantes alliage de 19" à 6 branches – **Série avec Pack Sport Black**  
Monte 235/55 R 19 sur 8,0 J × 19



# Garnitures



001A – Tissu Norwich noir –  
**Série**



101A – Similicuir ARTICO noir –  
**Option (CHF 0.-)**



115A – Similicuir ARTICO  
beige soie naturelle/noir –  
**Option (CHF 202.-)**



128A – Similicuir ARTICO  
gris magma/noir –  
**Option (CHF 202.-)**



221A – Cuir noir –  
**Option (CHF 1939.-)**



# Inserts



H80 – Inserts décoratifs en laque noire – **Série**



H07 – Inserts décoratifs, en tilleul, structure Line, marron brillant – **Option (CHF 458.-)**



736 – Inserts décoratifs en frêne noir à pores ouverts – **Option (CHF 525.-)**



737/739 – Inserts décoratifs en frêne noir à pores ouverts aluminium clair à stries longitudinales – **Option (CHF 525.-)**



739 – Inserts décoratifs en finition laque noire/aluminium clair à stries longitudinales – **Option (CHF 323.-)**





# Extérieur de série/Intérieur EXCLUSIVE

CHF 900.-

Équipements complémentaires à SE Line:

- Intérieur EXCLUSIVE (P22)
- Inserts décoratifs en tilleul structure Line marron brillant (H07)
- Tableau de bord et bordures des portes en similicuir ARITCO noir (U09)
- Sièges avec garnitures EXCLUSIVE, en similicuir ARTICO/tissu Grenoble noir avec surpiqûres en gris moyen





Le GLC Coupé comprend une grille de calandre avec l'étoile Mercedes intégrée et deux lamelles en finition argent iridium mat avec inserts chromés



P22 - Intérieur EXCLUSIF



U09/301A - Tableau de bord et bordures des portes en similicuir ARTICO et sièges en similicuir ARTICO/ tissu Norwich noir



H07 - Insert décoratif horizontal chromé argenté galvanisé sur la planche de bord, inserts décoratifs en tilleul linestruure marron brillant sur la console centrale et les contre-portes



# Jantes



64R – Jantes alliage de 18" à 5 triples branches, optimisées en termes d'aérodynamisme – **Série**  
Monte 235/60 R 18 sur 8,0 J × 18



97R – Jantes alliage de 18" à 5 doubles branches – **Option (CHF 269.-)**  
Monte 235/60 R 18 sur 8,0 J × 18



15R – Jantes alliage de 19" à doubles branches\* – **Option (CHF 673.-)**  
Monte 235/55 R 19 sur 8,0 J × 19



R18 – Jantes alliage de 19" à 6 branches – **Série avec Pack Sport Black**  
Monte 235/55 R 19 sur 8,0 J × 19



# Garnitures



301A – Similicuir ARTICO tissu Norwich noir – **Série**



101A – Similicuir ARTICO noir – **Option (CHF 0.-)**



105A – Similicuir ARTICO beige macchiato/noir\* – **Option (CHF 202.-)**



128A – Similicuir ARTICO gris magma/noir – **Option (CHF 202.-)**



221A – Cuir noir – **Option (CHF 1939.-)**



225A – Cuir porcelaine/noir – **Option (CHF 2142.-)**



# Inserts



H07 – Inserts décoratifs, en tilleul, structure Line, marron brillant\* – **Série**



739 – Inserts décoratifs en finition laque noire/aluminium clair à stries longitudinales – **Option (CHF 0.-)**



H31 – Inserts décoratifs en chêne anthracite à pores ouverts\*\* – **Option (CHF 256.-)**



H33 – Inserts décoratifs en noyer marron à pores ouverts – **Option (CHF 256.-)**



737/739 – Inserts décoratifs en frêne noir à pores ouverts aluminium clair à stries longitudinales – **Option (CHF 256.-)**



736 – Inserts décoratifs en frêne noir à pores ouverts – **Option (CHF 256.-)**



H73 – Inserts décoratifs en aluminium foncé avec stries longitudinales – **Option (CHF 1212.-)**





# AMG Line

---

Prix TVA incl.

De CHF **3600.-**

à CHF **4000.-**



Équipements complémentaires à Extérieur  
AMG Line/Intérieur EXCLUSIVE:

- Intérieur AMG Line (P29)
- Garnitures en similicuir ARTICO/microfibre DINAMICA noir et surpiqûres grises contrastées (631A)
- Volant sport multifonction à 3 branches revêtu de cuir Nappa noir, avec surpiqûre noire
- Pédalier sport AMG en acier inoxydable brossé, avec picots en caoutchouc noirs
- Insert décoratif horizontal en aluminium clair finition stries longitudinales sur la planche de bord
- Tapis de sol noirs avec monogramme «AMG»





Le GLC Coupé comprend une grille de calandre diamant avec pastilles chromées, étoile Mercedes intégrée et lamelle dans le ton argent iridium mat avec insert chromé



631A – Garnitures en similicuir ARTICO/microfibre DINAMICA noir et surpiqûres grises contrastées



739 – Inserts décoratifs en finition laque noire aluminium clair à stries longitudinales



Volant sport multifonction à 3 branches revêtu de cuir Nappa noir, avec surpiqûre noire, méplat dans la partie inférieure, marquages profonds dans la zone de préhension, boutons Touch-Control et cache chromé argenté galvanisé



U26 – Tapis de sol noirs avec monogramme «AMG»



# Jantes



RZF – Jantes alliage AMG de 19" à 5 branches – **Série**  
Monte 235/55 R 19 sur 8,0 J × 19 (avant) – Monte 255/50 R 19 sur 9,0 J × 19 (arrière)



92R – Jantes alliage AMG de 20" multibranches – **Option (CHF 1145.-)**  
Monte 255/45 R 20 sur 8,5 J × 20



RZX – Jantes alliage AMG de 20" à 5 doubles branches – **Option (CHF 1280.-)**  
Monte 255/45 R20 sur 8,5 J × 20



RZG – Jantes alliage AMG de 19" à 5 branches – **Série avec Pack Sport Black**  
Monte 235/55 R19 sur 8,0 J × 19



93R – Jantes alliage AMG de 20" multibranches – **Option avec Pack Sport Black (CHF 1145.-)**  
Monte 255/45 R 20 sur 8,5 J × 20



RZY – Jantes alliage AMG de 20" à 5 doubles branches – **Option avec Pack Sport Black (CHF 1280.-)**  
Monte 255/45R et 285/40 R



# Garnitures



631A – Similicuir ARTICO microfibre DINAMICA noir – **Série**



161A – Similicuir ARTICO noir – **Option (CHF 0.-)**



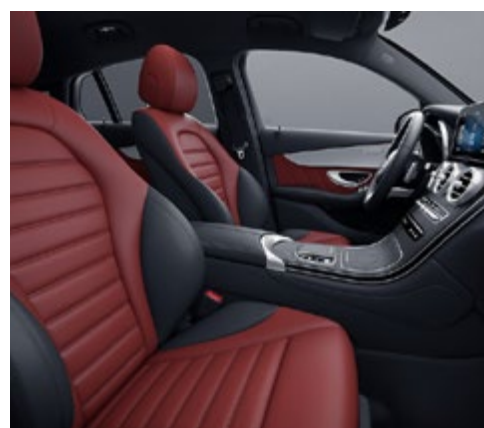
197A – Similicuir ARTICO bicolore rouge cranberry/noir – **Option (CHF 202.-)**



164A – Similicuir ARTICO marron cuir/noir – **Option (CHF 202.-)**



261A – Cuir noir – **Option (CHF 1737.-)**



297A – Cuir bicolore rouge cranberry/noir – **Option (CHF 1737.-)**



264A – Cuir marron cuir noir – **Option (CHF 1939.-)**



# Inserts



739 – Inserts décoratifs en finition laque noire/aluminium clair à stries longitudinales – **Série**



H07 – Inserts décoratifs, en tilleul, structure Line, marron brillant\* – **Option (CHF 323.-)**



H31 – Inserts décoratifs en chêne anthracite à pores ouverts\*\* – **Option (CHF 391.-)**



H33 – Inserts décoratifs en noyer marron à pores ouverts – **Option (CHF 391.-)**



737/739 – Inserts décoratifs en frêne noir à pores ouverts aluminium clair à stries longitudinales – **Option (CHF 391.-)**



736 – Inserts décoratifs en frêne noir à pores ouverts – **Option (CHF 391.-)**



H73 – Inserts décoratifs AMG en carbone/aluminium clair à stries longitudinales – **Option (CHF 1212.-)**





# AMG Line Plus.

---

Prix TVA incl.

De CHF **6400.-**  
à CHF **7100.-**

Équipements complémentaires à Extérieur  
AMG Line:

- Éléments de garniture AMG en aluminium noir à stries longitudinales/frêne noir à pores ouverts (H47)
- Volant sport multifonctions en cuir Nappa/microfibre DINAMICA (L5I)
- Garniture AMG en similicuir ARTICO noir/microfibre DINAMICA avec surpiqûres rouges (641A) et ceintures de sécurité rouges (Y05)
- Pack Nuit (P55)
- Nouvelles jantes alliage AMG 20 pouces à 5 doubles branches peintes en noir brillant avec bord de la jante en finition haute brillance (RTM).
- Aileron AMG en noir (U95)
- Éléments bordant le tuyau d'échappement en noir et calandre diamant avec pointes noires et lamelle en noir haute brillance et inserts chromés
- Eclairage en cercle avec projection du logo de la marque (586)





Le GLC Coupé incluant la grille de calandre diamant à pointes en noir avec étoile Mercedes intégrée, tuyaux d'échappement noirs et Pack Nuit (P55)



641A – Garniture AMG en similicuir ARTICO noir/ microfibre DINAMICA avec surpiqûres rouges



RTM – Nouvelles jantes alliage AMG 20 pouces à 5 doubles branches peintes en noir brillant avec bord de la jante en finition haute brillance



L5l – Volant sport multifonctions en cuir Nappa/ microfibre DINAMICA



U95 – aileron AMG en noir et éléments bordant le tuyau d'échappement en noir



# Jantes



93R – Jantes alliage 20"  
AMG – **Option (CHF 0.-)**  
Pneus 255/45 R 20 sur 8,5 J×20



RZY – Jantes alliage 20"  
AMG à 5 doubles branches –  
**Option (CHF 0.-)**  
Pneus 255/45 R sur 8,5 J×20  
(avant) et 285/40 R 20 sur  
9,5 J×20

RTM – jantes alliage AMG 20" à 5 doubles branches peintes en noir brillant avec bord de la jante en finition haute brillance – **Série**

Pneus 255/45 R sur 8,5 J×20 (avant) et 285/40 R 20 sur 9,5 J×20



## Garnitures



641A - Similicuir ARTICO/  
microfibre DINAMICA - **Série**



241A - Cuir noir -  
**Option (CHF 1737.-)**

## Inserts



H47 - Garniture AMG en frêne  
noir/aluminium noir à stries  
longitudinales - **Série**



40H - Garniture AMG  
laque noire/aluminium noir  
à stries longitudinales -  
**Option (CHF 0.-)**



41H - Garniture AMG en  
fibre de carbone haute  
brillance/aluminium noir  
à stries longitudinales -  
**Option (CHF 1212.-)**



# Comparatif des Lignes.

## EXTÉRIEUR.

	SE Line	Extérieur de série/ Intérieur EXCLUSIVE	AMG Line	AMG Line Plus*
Jantes alliage 18" à 5 triples branches	●	●		
Jantes alliage 19" AMG à 5 doubles branches			●	
Jantes alliage 20" AMG				●
2 éléments visibles bordant le tuyau d'échappement, intégrés au pare-chocs	●	●	●	●
Style de carrosserie AMG constitué d'une jupe AMG avant avec prises d'air sportives et éléments en chrome, jupe arrière façon diffuseur AMG avec inserts en noir et baguettes décoratives latérales AMG			●	●
Capacité du réservoir de carburant – 66 litres (sauf Plug-in-Hybrid)	●	●	●	●
Phares – LED High Performance	●	●	●	●
Peinture – non métallisée	●	●	●	●
Disques de frein avant perforés avec inscription Mercedes-Benz			●	●
Vitrages teintés – vitrage foncé	●	●	●	●
Calandre diamant – calandre diamant avec étoile intégrée et pointes chromées			●	●
Grille de calandre avec étoile Mercedes intégrée et double lamelle couleur argent iridium mat avec inserts en chrome	●	●		
Barres de toit – chrome	●	●	●	
Encadrement des fenêtres en aluminium poli	●	●	●	

## INTÉRIEUR

Vitres électriques (4) – ouverture et fermeture à l'aide d'une seule touche, y compris détecteurs d'obstacle	●	●	●	●
Tapis de sol – noirs	●	●		
Tapis de sol – noirs avec l'inscription AMG			●	●
Baguettes de seuil avant avec l'inscription Mercedes-Benz	●	●	●	●
Palettes de commande sur le volant (seulement avec boîte de vitesses automatique)	●	●	●	●
Combiné d'instruments avec deux cadrans ronds de forme tubulaire et un écran multifonction TFT de 5,5 pouces (AMG Line Plus uniquement avec PYN/YPO)	●	●	●	

\* Uniquement avec le pack Premium/Premium Plus (PYN/PYO).

La disponibilité peut être temporairement limitée en raison de difficultés d'approvisionnement concernant les composants de véhicules (en particulier les semi-conducteurs). Vous trouverez des informations à jour en permanence sur notre page d'accueil et chez votre partenaire Mercedes-Benz.



# Comparatif des Lignes.

	SE Line	Extérieur de série/ Intérieur EXCLUSIVE	AMG Line	AMG Line Plus*
<b>INTÉRIEUR</b>				
Pack Eclairage intérieur – éclairage de l’espace pour les jambes, des renforcements au niveau des poignées de porte ainsi que des lampes de lecture arrière (LED) et des lumières de courtoisie à toutes les portes	●	●	●	●
Démarrage sans clé	●	●	●	●
Cache-bagages pour le coffre	●	●	●	●
Affichage de la température extérieure	●	●	●	●
Pack Confort sièges – siège conducteur et passager avant, soutien lombaire électropneumatiques à 4 réglages, ajustement manuel de la profondeur des coussins de sièges (6 cm)	●	●	●	●
Sièges – avant, avec réglage électrique en hauteur, et arrière	●	●	●	●
Sièges – arrière, divisés rabattables 40 : 20 : 40	●	●	●	●
Pédalier sport en acier inoxydable brossé avec picots en caoutchouc			●	●
Volant – AMG multifonction à 3 branches en cuir Nappa noir avec méplat dans la partie inférieure, inserts chromés et cuir perforé dans la zone de préhension			●	●
Volant – multifonction à 3 branches, garni de cuir et de cuir perforé dans la zone de préhension	●	●		
Rangement – porte-gobelet double dans la console centrale	●	●	●	●
Rangement – accoudoir avant central avec compartiment de rangement	●	●	●	●
Rangement – boîte à gants éclairée	●	●	●	●
Pack Rangement – incluant un filet à bagages dans le coffre et un compartiment de rangement sous le plancher du compartiment de chargement	●	●	●	●
Garniture – en laque noire	●			
Garniture – en tilleul strié haute brillance		●		
Garniture – en laque noire/aluminium (clair) à stries longitudinales			●	●
<b>TECHNIQUE</b>				
Capot moteur actif – mesure de sécurité pour les piétons qui détecte un impact et soulève le capot	●	●	●	●
Système de freinage intégré ADAPTIVE BRAKE avec fonction HOLD et fonction de séchage des freins	●	●	●	●
Feu stop adaptatif	●	●	●	●
Anti-lock braking system (ABS)	●	●	●	●

\* Uniquement avec le pack Premium/Premium Plus (PYN/PYO).

La disponibilité peut être temporairement limitée en raison de difficultés d’approvisionnement concernant les composants de véhicules (en particulier les semi-conducteurs). Vous trouverez des informations à jour en permanence sur notre page d’accueil et chez votre partenaire Mercedes-Benz.



# Comparatif des Lignes.

TECHNIQUE	SE Line	Extérieur de série/ Intérieur EXCLUSIVE	AMG Line	AMG Line Plus*
ATTENTION ASSIST – système de détection de somnolence en cas de longs trajets**	●	●	●	●
Détecteur automatique de siège enfant	●	●	●	●
Fermeture centralisée avec interrupteur intérieur, fermeture automatique et détecteur d'accident avec fonction d'ouverture d'urgence	●	●	●	●
Câble de charge pour boîtier mural et stations de recharge publiques (uniquement pour Plug-in-Hybrid)	●	●	●	●
Sécurité enfants – fonctionnement manuel pour les portes arrière et fonctionnement électrique pour les vitres arrière	●	●	●	●
Freinage d'urgence assisté actif**	●	●	●	●
Autoradio numérique	●	●	●	●
Filtre à particules diesel – tous les moteurs diesel	●	●	●	●
Modes de conduite – DYNAMIC SELECT avec un choix de modes de conduite (Confort, Eco, Sport, Sport+, Individual)	●	●	●	●
Airbags à deux niveaux de déploiement – conducteur et passager avant; airbags latéraux à l'avant; airbag genoux conducteur; airbag pelvien et airbags rideaux pour le conducteur, le passager avant et les passagers arrière	●	●	●	●
Hayon EASY-PACK automatique	●	●	●	●
Frein de stationnement électrique	●	●	●	●
Régulation du comportement dynamique ESP®	●	●	●	●
Rétroviseurs extérieurs – chauffants et ajustables par voie électronique	●	●	●	●
Trousse de premiers secours et triangle de signalisation	●	●	●	●
Pare-chocs avant avec angle d'approche plus large		●		
Ecran multimédia en couleur haute résolution de 7 pouces (AMG Line Plus uniquement avec PYN/YPO)	●	●	●	●
Points de fixation du siège enfant ISOFIX avec sangle d'attache supérieur à l'arrière	●	●	●	●
Services à distance Mercedes me connect (Configuration du véhicule et Contrôle du véhicule) – utilisation à bord des services à distance et de localisation, par exemple le contrôle géographique du véhicule, la localisation du véhicule, la fermeture et l'ouverture des portes à distance, l'interrogation à distance du statut du véhicule. Les services d'inscription à Remote Online sont limités à trois ans à compter de l'enregistrement initial, et peuvent être prolongés moyennant des frais supplémentaires	●	●	●	●
Filtre à particules Otto (OPF) – tous les moteurs à essence	●	●	●	●
Préinstallation de Car Sharing: les services d'inscription sont limités à trois ans à compter de l'enregistrement initial, et peuvent être prolongés moyennant des frais supplémentaires	●	●	●	●
Antenne radio intégrée à la vitre arrière	●	●		

\* Uniquement avec le pack Premium/Premium Plus (PYN/PYO).

\*\* Nos systèmes d'assistance à la conduite et de sécurité sont des options d'aide et ne vous déchargent pas de vos responsabilités en tant que conducteur. Respectez les consignes du mode d'emploi et les limites du système qui y sont décrites.



# Comparatif des Lignes.

TECHNIQUE	SE Line	Extérieur de série/ Intérieur EXCLUSIVE	AMG Line	AMG Line Plus*
Balais d'essuie-glaces détecteurs de pluie	●	●	●	●
Caméra de recul	●	●	●	●
Indicateur du service ASSYST	●	●	●	●
Haut-parleurs avec Frontbass	●	●	●	●
Régulateur de vitesse SPEEDTRONIC avec limiteur de vitesse variable	●	●	●	●
Ecran de statut sur le combiné d'instruments pour les ceintures de sécurité des sièges arrière	●	●	●	●
Direction – Assistance de direction asservie à la vitesse de direction directe	●	●		
Direction – Direction directe sport avec la direction asservie à la vitesse			●	●
Colonne de direction – hauteur et accessibilité ajustables à la main	●	●	●	●
Suspension – train de roulement AGILITY CONTROL avec système d'amortissement sélectif	●	●		
Suspension – suspension sport avec la direction directe sport			●	●
Climatisation automatique THERMATIC à deux zones	●	●	●	●
TIREFIT avec compresseur pour gonfler les pneus	●	●	●	●
Deux ports USB et un port pour carte SD dans la console centrale	●	●	●	●
Contrôle de la pression des pneus	●	●	●	●
Fonctions MBUX avancées:				
– Fonctions de personnalisation (profil) et prédictives				
– Système de commande vocale LINGUATRONIC avec reconnaissance vocale naturelle – activé par «Hey, Mercedes!»	●	●	●	●
– Point d'accès sans fil				
– Radio Internet				

\* Uniquement avec le pack Premium/Premium Plus (PYN/PYO).

La disponibilité peut être temporairement limitée en raison de difficultés d'approvisionnement concernant les composants de véhicules (en particulier les semi-conducteurs). Vous trouverez des informations à jour en permanence sur notre page d'accueil et chez votre partenaire Mercedes-Benz.





AMG

Le GLC Coupé

# Mercedes-AMG.







La Mercedes-AMG GLC Coupé 43 4MATIC comprend une jupe avant AMG avec prises d'air au design sportif et expressif et deux lamelles latérales chromées argentées, ainsi qu'aillettes noires



632 – Projecteurs LED Hautes Performances



309 – Double porte-gobelets



B59 – AMG DYNAMIC SELECT



L6J – Volant Performance AMG en cuir Nappa



## Jantes



RZF – Jantes alliage AMG de 19" à 5 doubles branches  
**Série**  
Monte 235/55 R 19 sur 8,0 J×19



RZG – Jantes alliage AMG de 19" à 5 doubles branches –  
**Option (CHF 135.-)**  
Monte 235/55 R 19 sur 8,0 J×19



RZX – Jantes alliage AMG de 20" à 5 doubles branches –  
**Option (CHF 1280.-)\***  
Monte 255/45 R 20 sur 8,5 J×20



RZY – Jantes alliage AMG de 20" à 5 doubles branches  
**Option avec Pack Sport Black (P55) (CHF 1549.-)**  
Monte 255/45 R et 285/40



RWN – Jantes alliage AMG de 21" à 5 doubles branches –  
**Option (CHF 2424.-)**  
Monte 255/40 R 21 sur 8,5 J×21

## Garnitures



641A – Similicuir ARTICO microfibre DINAMICA AMG noir – **Série**



261A – Cuir noir  
**Option (CHF 1737.-)\***



297A – Cuir bicolore rouge cranberry/noir –  
**Option (CHF 1939.-)\***



264A – Cuir marron cuir/noir  
**Option (CHF 1939.-)\***



# Inserts



739 – Inserts décoratifs en finition laque noire/aluminium clair à stries longitudinales  
**Série**



H07 – Inserts décoratifs, en tilleul, structure Line, marron brillant – **Option (CHF 323.-)**



H31 – Inserts décoratifs en chêne anthracite à pores ouverts – **Option (CHF 391.-)**



H33 – Inserts décoratifs en noyer marron à pores ouverts – **Option (CHF 391.-)**



736 – Inserts décoratifs en frêne noir à pores ouverts  
**Option (CHF 391.-)**



737/739 – Inserts décoratifs en frêne noir à pores ouverts aluminium clair à stries longitudinales  
**Option (CHF 391.-)**



H73 – Inserts décoratifs AMG en carbone/aluminium clair à vstries longitudinales  
**Option (CHF 1212.-)**





La Mercedes-AMG GLC Coupé 63 S 4MATIC+ comprend une jupe avant AMG façon aile de jet avec splitter avant dans le ton argent iridium mat, deux lamelles noires dans chaque prise d'air extérieure



L6K – Volant Performance AMG en cuir Nappa microfibre DINAMICA



U70 – Système de freinage composite Hautes Performances AMG



U47 – Déflecteur AMG



\*À des fins d'illustration uniquement

250 – Pack AMG Driver's offre des sensations de conduite encore plus sportives



# Jantes



RZS – Jantes alliage AMG de 20" à 5 doubles branches – **Série**  
Monte 265/45 R 20 sur 9,5 J×20



RZT – Jantes alliage AMG de 20" à 5 doubles branches –  
**Option (CHF 673.-)**  
Monte 265/45 R 20 sur 9,5 J×20



RWL – Jantes alliage AMG de 21" multibranches –  
**Option (CHF 1280.-)**  
Monte 265/40 R 21 sur 9,5 J×21



RWE – Jantes forgées AMG de 21" à branches en croix –  
**Option (CHF 3569.-)**  
Monte 265/40 R 21 sur 9,5 J×21



# Garnitures



611A – Similicuir ARTICO microfibre DINAMICA AMG noir – **Série**



801A – Cuir Nappa AMG noir – **Option (CHF 3367.-)**



811A – Cuir Nappa AMG noir – **Option (CHF 3367.-)**



851A – Cuir bicolore blanc platine pearl/noir – **Option (CHF 3569.-)**



857A – Cuir bicolore red pepper/noir – **Option (CHF 3569.-)**



858A – Cuir bicolore gris magma/noir – **Option (CHF 3569.-)**



# Inserts



739 – Inserts décoratifs en finition laque noire/aluminium clair à stries longitudinales – **Série**



H07 – Inserts décoratifs, en tilleul, structure Line, marron brillant – **Option (CHF 323.-)**



H31 – Inserts décoratifs en chêne anthracite à pores ouverts – **Option (CHF 391.-)**



H33 – Inserts décoratifs en noyer marron à pores ouverts – **Option (CHF 391.-)**



736 – Inserts décoratifs en frêne noir à pores ouverts – **Option (CHF 391.-)**



737/739 – Inserts décoratifs en frêne noir à pores ouverts aluminium clair à stries longitudinales – **Option (CHF 391.-)**



H73 – Inserts décoratifs AMG en carbone/aluminium clair à stries longitudinales – **Option (CHF 1212.-)**



Le GLC Coupé

# Tarifs.





# Coupé – Moteur essence

	Numéro de modèle	Puissance en kW (hp)	Cylindrée en cm <sup>3</sup>	CO <sub>2</sub> en g/km*	Boîte de vitesses	<b>Équipement De série</b>
						<b>Prix</b> TVA incl.
GLC 200 4MATIC	253.381	145 kW 197 hp	1991	211	9G-TRONIC	CHF 67 800.-
GLC 300 4MATIC	253.384	190 kW 258 hp	1991	211	9G-TRONIC	CHF 73 200.-
GLC 300 e 4MATIC	253.353	155 kW 211 hp	1991	64	9G-TRONIC	CHF 77 500.-
AMG GLC 43 4MATIC	253.364	287 kW 390 hp	2996	259	AMG SPEEDSHIFT TCT 9G	CHF 94 200.-
AMG GLC 63 4MATIC+	253.388	350 kW 476 hp	3982	303	AMG SPEEDSHIFT MCT 9G	CHF 117 700.-
AMG GLC 63 S 4MATIC+	253.389	375 kW 510 hp	3982	303	AMG SPEEDSHIFT MCT 9G	CHF 127 000.-

\*Le CO<sub>2</sub> est le principal gaz à effet de serre responsable du réchauffement climatique; l'émission moyenne de CO<sub>2</sub> de l'ensemble des modèles proposés (toutes marques confondues) est pour 2022 de 149 g/km, la valeur cible étant de 118 g/km. Tous les prix de vente s'entendent pour la dotation de série départ usine. Lors de la livraison par une succursale ou une agence, des coûts de transport peuvent encore s'ajouter. Les prix de vente des options ne s'appliquent que pour le montage à l'usine. Sous réserve de modifications de la construction et de l'exécution ainsi que d'erreurs involontaires et d'impression. Les illustrations peuvent contenir des accessoires et options ne faisant pas partie de la dotation de série.



# Coupé – Moteur diesel

	Numéro de modèle	Puissance en kW (hp)	Cylindrée en cm <sup>3</sup>	CO <sub>2</sub> en g/km*	Boîte de vitesses	<b>Équipement De série</b>
						<b>Prix</b> TVA incl.
GLC 200 d 4MATIC	253.316	120 kW 163 hp	1950	191	<b>9G-TRONIC</b>	<b>CHF 64 600.-</b>
GLC 220 d 4MATIC	253.315	143 kW 194 hp	1950	191	<b>9G-TRONIC</b>	<b>CHF 66 600.-</b>
GLC 300 d 4MATIC	253.319	180 kW 245 hp	1950	192	<b>9G-TRONIC</b>	<b>CHF 71 100.-</b>
GLC 300 de 4MATIC	253.311	143 kW 194 hp	1950	59	<b>9G-TRONIC</b>	<b>CHF 77 900.-</b>
GLC 400 d 4MATIC+	253.323	243 kW 330 hp	2925	206	<b>9G-TRONIC</b>	<b>CHF 79 800.-</b>

\*Le CO<sub>2</sub> est le principal gaz à effet de serre responsable du réchauffement climatique; l'émission moyenne de CO<sub>2</sub> de l'ensemble des modèles proposés (toutes marques confondues) est pour 2022 de 149 g/km, la valeur cible étant de 118 g/km. Tous les prix de vente s'entendent pour la dotation de série départ usine. Lors de la livraison par une succursale ou une agence, des coûts de transport peuvent encore s'ajouter. Les prix de vente des options ne s'appliquent que pour le montage à l'usine. Sous réserve de modifications de la construction et de l'exécution ainsi que d'erreurs involontaires et d'impression. Les illustrations peuvent contenir des accessoires et options ne faisant pas partie de la dotation de série.



Le GLC Coupé

# Équipements optionnels.



# Pack Advantage

Prix TVA incl.

De CHF **2400.-**  
à CHF **2700.-**

- 1 P44 – Pack Stationnement avec caméra de recul:** l'aide au stationnement avec PARKTRONIC recherche une place de stationnement appropriée et vous aide dans la manœuvre de stationnement.
- 2 PBF – Pack Connectivité Navigation\*:** le système intelligent vous guide de manière fiable vers votre destination en utilisant à la fois les données locales et les données en ligne les plus récentes.  
**859 – Ecran média.**
- 3 P49 – Pack Rétroviseurs:** les rétroviseurs extérieurs sont rabattables électriquement. Le rétroviseur extérieur droit abaissable facilite le stationnement et la commutation jour/nuit automatique ménage vos yeux.
- 38U – Services à distance et de recharge Plus pour PHEV.** Prééquipement pour Mercedes me Charge, utilisable gratuitement pendant un an dès l'activation



\*Les services d'abonnement sont limités à trois ans à compter de l'inscription initiale, et peuvent être prolongés moyennant un coût supplémentaire.

La disponibilité peut être temporairement limitée en raison de difficultés d'approvisionnement concernant les composants de véhicules (en particulier les semi-conducteurs). Vous trouverez des informations à jour en permanence sur notre page d'accueil et chez votre partenaire Mercedes-Benz.



# Pack Premium

Prix TVA incl.

De CHF **3500.-** à CHF **6400.-**

Contenu Pack Advantage

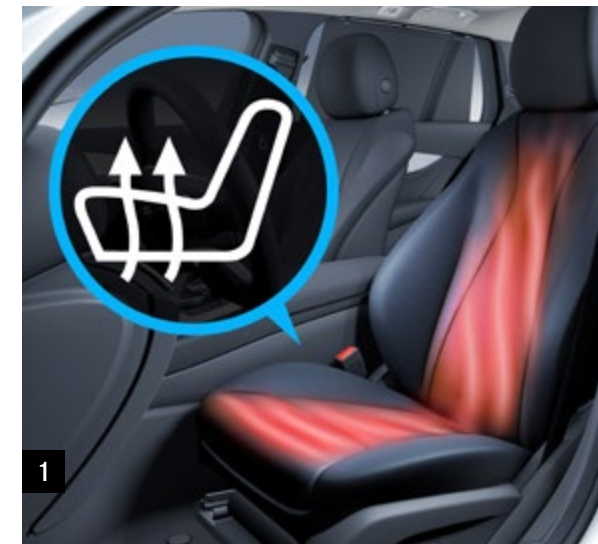


- 1 873 – Sièges conducteur et passager avant chauffants:** une chaleur agréable et confort d'assise et de voyage accru. Intelligent et confortable, le chauffage de siège revient automatiquement à son niveau de départ.
- 2 853 – Système de sonorisation Advanced:** avec le système de sonorisation, vous maximisez également votre plaisir acoustique. Le système de haut-parleurs adapté avec précision à l'espace intérieur vous offre une restitution musicale dynamique.
- 3 641/642 – MULTIBEAM LED.**
- 4 464 – Ecran des instruments entièrement numérique.**
- 5 877 – Eclairage d'ambiance:** l'éclairage d'ambiance et ses 64 coloris.\*
- 6 513 – Détecteur de panneaux de signalisation:** grâce au croisement intelligent des données de la caméra et des cartes, l'assistant de signalisation routière peut non seulement reconnaître les limitations de vitesse, les interdictions de dépasser.\*\*
- 7 14U – Intégration pour smartphone:** le téléphone portable s'intègre au système média par l'intermédiaire d'Apple® CarPlay® ou d'Android Auto®.
- 8 897 – Système de recharge sans fil pour appareils mobiles à l'avant.**
- 38U – Services à distance et de recharge Plus pour PHEV.** Préréquipement pour Mercedes me Charge, utilisable gratuitement pendant un an dès l'activation

\*Incluant les seuils de porte éclairés avec l'inscription «Mercedes-Benz» (U25).

\*\* Nos systèmes d'assistance à la conduite et de sécurité sont des options d'aide et ne vous déchargent pas de vos responsabilités en tant que conducteur. Respectez les consignes du mode d'emploi et les limites du système qui y sont décrites.

La disponibilité peut être temporairement limitée en raison de difficultés d'approvisionnement concernant les composants de véhicules (en particulier les semi-conducteurs). Vous trouverez des informations à jour en permanence sur notre page d'accueil et chez votre partenaire Mercedes-Benz.





# Pack Premium Plus

Prix TVA incl.

De CHF **5800.-**  
à CHF **8600.-**

Contenu Pack Premium



- 1 414 – Toit ouvrant coulissant.**
- 2 810 – Système de sonorisation Surround Burmester®.**
- 3 P47 – Pack Stationnement avec caméras panoramiques:** maîtrisez d'emblée toutes les manœuvres de stationnement, même dans les emplacements étroits ou courbes, grâce à la vision panoramique.
- 4 P17 – Pack Confort KEYLESS-GO\*:** démarrez et verrouillez votre véhicule en portant simplement votre clé sur vous. La fonction HANDS-FREE ACCESS permet une ouverture et une fermeture entièrement automatiques et sans contact de la trappe de soute à bagages.
- 38U – Services à distance et de recharge Plus pour PHEV.** Prééquipement pour Mercedes me Charge, utilisable gratuitement pendant un an dès l'activation

\*Inclus le kit mains libres (871), KEYLESS-GO (889) et hayon EASY-PACK (890).

La disponibilité peut être temporairement limitée en raison de difficultés d'approvisionnement concernant les composants de véhicules (en particulier les semi-conducteurs). Vous trouverez des informations à jour en permanence sur notre page d'accueil et chez votre partenaire Mercedes-Benz.





# Pack Sport Black\*

Coupé – Prix TVA incl.

CHF **1387.-**

SUV – Prix TVA incl.

CHF **1791.-**

- 1** 840 – Vitres teintées foncées à partir des montants B.
- 2** R18 – Jantes alliage de 19" à 6 branches, peintes en noir brillant.
- 3** Protection anti-encastrement sur la jupe avant AMG en noir brillant.
- 4** RTG – Jantes alliage AMG de 19" à 5 doubles branches – Série avec AMG Line et Pack Sport Black.
- 5** Boîtiers de rétroviseurs extérieurs peints en noir brillant.



\* Non disponible avec 25R/R04/48R/688/R31/R41/RTF/RTW/RZF/RZX/64R/92R/725/U89.

La disponibilité peut être temporairement limitée en raison de difficultés d'approvisionnement concernant les composants de véhicules (en particulier les semi-conducteurs). Vous trouverez des informations à jour en permanence sur notre page d'accueil et chez votre partenaire Mercedes-Benz.



# Pack Sport Black AMG\*

Prix TVA incl.

CHF **781.-**

- 1** Bordure centrale inférieure du pare-chocs avant avec baguette décorative intégrée de la jupe avant AMG en noir brillant\*\*. Vitres teintées foncées à partir des montants B.
- 2** Système d'échappement AMG à deux doubles sorties noires chromées.
- 3** Protection anti-encastrement sur la jupe avant AMG en noir brillant\*\*\*.



\*Uniquement disponible pour modèles Mercedes-AMG GLC 43 4MATIC, Mercedes-AMG GLC 63 4MATIC+, Mercedes-AMG GLC 63 S 4MATIC+. \*\*Uniquement pour GLC 63/63 S. \*\*\*Pour GLC 43 4MATIC.

La disponibilité peut être temporairement limitée en raison de difficultés d'approvisionnement concernant les composants de véhicules (en particulier les semi-conducteurs). Vous trouverez des informations à jour en permanence sur notre page d'accueil et chez votre partenaire Mercedes-Benz.



# Peintures



149U – Blanc polaire – **Série**



040U – Noir – **Option (CHF 400.–)**



Metallisé

197U – Noir obsidienne – **Option (CHF 1300.–)**



Metallisé

922U – Argent high-tech – **Option (CHF 1300.–)**



Metallisé

970U – Bleu spectral – **Option (CHF 1300.–)**



Metallisé

859U – Argent mojave – **Option (CHF 1300.–)**



Metallisé

831U – Gris graphite – **Option (CHF 1300.–)**



Metallisé

890U – Bleu cavansite – **Option (CHF 1300.–)**



Metallisé

992U – Gris sélénite – **Option (CHF 1300.–)**



*Manufaktur*

297U – Gris sélénite magno MANUFAKTUR\* – **Option (CHF 3200.–)**



*Manufaktur*

799U – Blanc diamant bright MANUFAKTUR – **Option (CHF 2300.–)**



*Manufaktur*

996U – Rouge jacinthe métallisé MANUFAKTUR\*\* – **Option (CHF 1800.–)**

Prix TVA incl. \*Uniquement disponible avec 524. \*\*L'image montre 996U avec P55.

La disponibilité peut être temporairement limitée en raison de difficultés d'approvisionnement concernant les composants de véhicules (en particulier les semi-conducteurs). Vous trouverez des informations à jour en permanence sur notre page d'accueil et chez votre partenaire Mercedes-Benz.



# Lignes et Packs

CODE	Équipement	Prix en CHF TVA incl.	GLC 220 d 4MATIC	GLC 200 d 4MATIC	GLC 300 d 4MATIC	GLC 400 d 4MATIC	GLC 300 de 4MATIC	GLC 300 e 4MATIC	GLC 200 4MATIC	GLC 300 4MATIC	AMG GLC 43 4MATIC	AMG GLC 63 S 4MATIC+
PYD	<b>Extérieur de série / Intérieur EXCLUSIVE</b> Contenu: Extérieur de série (P76), Intérieur EXCLUSIVE (P22), Inserts décoratifs en tilleul structure Line marron brillant (H07), Tableau de bord et bordures des portes en similicuir ARTICO (U09)	900.-	●	●	●	●	●	●	●	●	■	■

● Disponible avec frais supplémentaires ○ Disponible sans frais supplémentaires S Équipement de série ■ Indisponible

La disponibilité peut être temporairement limitée en raison de difficultés d'approvisionnement concernant les composants de véhicules (en particulier les semi-conducteurs). Vous trouverez des informations à jour en permanence sur notre page d'accueil et chez votre partenaire Mercedes-Benz.



# Lignes et Packs

CODE	Équipement	Prix en CHF TVA incl.	GLC 220 d 4MATIC	GLC 200 d 4MATIC	GLC 300 d 4MATIC	GLC 400 d 4MATIC	GLC 300 de 4MATIC	GLC 300 e 4MATIC	GLC 200 4MATIC	GLC 300 4MATIC	AMG GLC 43 4MATIC	AMG GLC 63 S 4MATIC+
PYH	<b>AMG Line</b> Contenu: Extérieur AMG Line (excl. contenu régional) (P31), Jantes alliage AMG de 19" à 5 branches (RTF), Intérieur AMG Line (P29), Ciel de pavillon en tissu noir (51U), Système de freinage avec disques de frein de plus grande dimension sur les essieux avant (U29) (indisponible pour PHEV)	4000.- 3700.- 0.-	●	●	■	■	■	●	●	●	■	■
PYI	<b>AMG Line Plus</b> Contenu: AMG Line (PYH), pack Nuit (P55), jantes alliage AMG (20") à 5 rayons doubles, éclairage de proximité avec projection du logo de la marque (586), sorties d'échappement noires, grille de calandre diamant rehaussée de pastilles noires et lamelles en noir brillant et inserts chromés, inserts décoratifs aluminium AMG à stries longitudinales foncées/en frêne noir à pores ouverts (H47), volant sport multifonctions en cuir Nappa (L5C), sellerie AMG en similicuir ARTICO/microfibre DINAMICA noir avec surpiqûres rouges (641A), ceinture de sécurité rouge (Y05)	6700.- 6400.-	●	●	●	●	■	■	●	●	■	■

● Disponible avec frais supplémentaires ○ Disponible sans frais supplémentaires S Équipement de série ■ Indisponible

La disponibilité peut être temporairement limitée en raison de difficultés d'approvisionnement concernant les composants de véhicules (en particulier les semi-conducteurs). Vous trouverez des informations à jour en permanence sur notre page d'accueil et chez votre partenaire Mercedes-Benz.



# Lignes et Packs

CODE	Équipement	Prix en CHF TVA incl.	GLC 220 d 4MATIC	GLC 200 d 4MATIC	GLC 300 d 4MATIC	GLC 400 d 4MATIC	GLC 300 de 4MATIC	GLC 300 e 4MATIC	GLC 200 4MATIC	GLC 300 4MATIC	AMG GLC 43 4MATIC	AMG GLC 63 S 4MATIC+
P55	<p><b>Pack Sport Black</b></p> <p>Contenu: Vitres teintées foncées à partir des montants B (840), Jantes alliage de 19" à 6 branches, peintes en noir brillant (R18), Protection anti-encastrement sur la jupe avant AMG en noir brillant, Jantes alliage AMG à 5 double branche (RTG) et Boîtiers de rétroviseurs extérieurs peints en noir brillant.</p> <p>Incompatible avec 48R/688/R31/R41/RTF/RTW/RZF/RZX (pour Coupé)</p> <p>Incompatible avec 64R/92R (uniquement pour Coupé)</p>	<p>1387.-</p> <p>Compatible avec PYG/PYH 175.-</p>	●	●	●	●	●	●	●	●	■	■
P60	<p><b>Pack Sport Black AMG</b></p> <p>Contenu: Bordure centrale inférieure du pare-chocs avant avec baguette décorative intégrée de la jupe avant AMG en noir brillant, Vitres teintées foncées à partir des montants B, Système d'échappement AMG à deux doubles sorties noires chromées, Protection anti-encastrement sur la jupe avant AMG en noir brillant.</p> <p>Incompatible avec 725</p> <p>Uniquement disponible avec 720 + 840</p>	781.-	■	■	■	■	■	■	■	■	●	●

● Disponible avec frais supplémentaires ○ Disponible sans frais supplémentaires S Équipement de série ■ Indisponible

La disponibilité peut être temporairement limitée en raison de difficultés d'approvisionnement concernant les composants de véhicules (en particulier les semi-conducteurs). Vous trouverez des informations à jour en permanence sur notre page d'accueil et chez votre partenaire Mercedes-Benz.



# Lignes et Packs

CODE	Équipement	Prix en CHF TVA incl.	GLC 220 d 4MATIC	GLC 200 d 4MATIC	GLC 300 d 4MATIC	GLC 400 d 4MATIC	GLC 300 de 4MATIC	GLC 300 e 4MATIC	GLC 200 4MATIC	GLC 300 4MATIC	AMG GLC 43 4MATIC	AMG GLC 63 S 4MATIC+
PYM	<b>Pack Advantage</b>	<b>2500.-</b>	●	●	●	●	■	■	●	●	●	■
	Contenu: Pack Parking (P44), Pack Connectivité Navigation (PBF)*, Pack Rétroviseurs (P49), Ecran média (859)	<b>2700.-</b>	■	■	■	■	●	●	■	■	■	■
		<b>0.-</b>	■	■	■	■	■	■	■	■	■	Ⓢ

\*Les services d'abonnement sont limités à trois ans à compter de l'inscription initiale et peuvent être prolongés moyennant un coût supplémentaire.

● Disponible avec frais supplémentaires ○ Disponible sans frais supplémentaires Ⓢ Équipement de série ■ Indisponible

La disponibilité peut être temporairement limitée en raison de difficultés d'approvisionnement concernant les composants de véhicules (en particulier les semi-conducteurs). Vous trouverez des informations à jour en permanence sur notre page d'accueil et chez votre partenaire Mercedes-Benz.

# Lignes et Packs

CODE	Équipement	Prix en CHF TVA incl.	GLC 220 d 4MATIC	GLC 200 d 4MATIC	GLC 300 d 4MATIC	GLC 400 d 4MATIC	GLC 300 de 4MATIC	GLC 300 e 4MATIC	GLC 200 4MATIC	GLC 300 4MATIC	AMG GLC 43 4MATIC	AMG GLC 63 S 4MATIC+	
PYN	<b>Pack Premium</b> Contenu: Pack Parking (P44), Pack Rétroviseurs (P49), Ecran média (859), Sièges conducteur et passager avant chauffants (873), Système de sonorisation Advanced 5 (853), LED MULTIBEAM (641/642), Ecran des instruments entièrement numérique (464), Eclairage d'ambiance (877), Intégration pour smartphone (14U), Détecteur de panneaux de signalisation (513)	6200.-	●	●	●	●	■	■	●	●	■	■	
		6400.-	■	■	■	■	●	●	■	■	■	■	
		5900.-	■	■	■	■	■	■	■	■	■	●	■
		3500.-	■	■	■	■	■	■	■	■	■	■	●
PYO	<b>Pack Premium Plus</b> Contenu: Pack Parking (P44), Pack Rétroviseurs (P49), Ecran média (859), Sièges conducteur et passager avant chauffants (873), LED MULTIBEAM (641/642), Ecran des instruments entièrement numérique (464), Eclairage d'ambiance (877), Système de recharge sans fil pour appareils mobiles à l'avant (897), Sièges conducteur et passager avant chauffants (873) [série pour AMG], Intégration pour smartphone (14U), Détecteur de panneaux de signalisation (513), Système de sonorisation Surround Burmester® (810), Toit ouvrant coulissant (414), Pack Stationnement avec caméras panoramiques (P47), Pack Confort KEYLESS-GO (P17)	8300.-	●	●	●	●	■	■	●	●	■	■	
		8400.-	■	■	■	■	●	●	■	■	■	■	
		8000.-	■	■	■	■	■	■	■	■	■	●	■
		5800.-	■	■	■	■	■	■	■	■	■	■	●

● Disponible avec frais supplémentaires ○ Disponible sans frais supplémentaires S Équipement de série ■ Indisponible

La disponibilité peut être temporairement limitée en raison de difficultés d'approvisionnement concernant les composants de véhicules (en particulier les semi-conducteurs). Vous trouverez des informations à jour en permanence sur notre page d'accueil et chez votre partenaire Mercedes-Benz.



# Options

CODE	Équipement	Prix en CHF TVA incl.	GLC 220 d 4MATIC	GLC 200 d 4MATIC	GLC 300 d 4MATIC	GLC 400 d 4MATIC	GLC 300 de 4MATIC	GLC 300 e 4MATIC	GLC 200 4MATIC	GLC 300 4MATIC	AMG GLC 43 4MATIC	AMG GLC 63 S 4MATIC+
B26	<b>Pack Aérodynamique AMG</b> Incompatible avec 550/553	1886.-	■	■	■	■	■	■	■	■	■	●
B28	<b>Rétroviseurs extérieurs AMG en carbone</b> Uniquement pour la conduite à gauche	1616.-	■	■	■	■	■	■	■	■	●	●
U97	<b>Aileron performance AMG</b> Uniquement disponible avec 840+P60 Incompatible avec U47 Pour la Mercedes-AMG GLC 43	337.-	■	■	■	■	■	■	■	■	●	●
B07	<b>Système de freinage en céramique composite AMG hautes performances</b> Incompatible avec U70	5657.-	■	■	■	■	■	■	■	■	■	●
U78	<b>Système d'échappement commutable AMG Performance</b> Uniquement disponible avec 840+P60	1616.- 0.-	■	■	■	■	■	■	■	■	●	■
36P	<b>Pack Style AMG</b> Incompatible avec 550/553 Uniquement disponible avec 840+P60	1616.-	■	■	■	■	■	■	■	■	●	■
260	<b>Suppression plaque de type du véhicule sur le coffre</b>	0.-	○	○	○	○	■	■	○	○	○	○
846	<b>Marche pieds en finition aluminium avec picots en caoutchouc</b>	633.-	●	●	●	●	●	●	●	●	●	●

● Disponible avec frais supplémentaires ○ Disponible sans frais supplémentaires S Équipement de série ■ Indisponible

La disponibilité peut être temporairement limitée en raison de difficultés d'approvisionnement concernant les composants de véhicules (en particulier les semi-conducteurs). Vous trouverez des informations à jour en permanence sur notre page d'accueil et chez votre partenaire Mercedes-Benz.

# Options

CODE	Équipement	Prix en CHF TVA incl.	GLC 220 d 4MATIC	GLC 200 d 4MATIC	GLC 300 d 4MATIC	GLC 400 d 4MATIC	GLC 300 de 4MATIC	GLC 300 e 4MATIC	GLC 200 4MATIC	GLC 300 4MATIC	AMG GLC 43 4MATIC	AMG GLC 63 S 4MATIC+
414	<b>Toit ouvrant coulissant</b> Uniquement disponible avec PYM/PYN Compatible avec PYO	1414.- 0.-	● ○	● ○	● ○	● ○	● ○	● ○	● ○	● ○	● ○	● ○
642	<b>MULTIBEAM LED</b> Compatible avec PYD/PYF/PYG/PYH/PYM Uniquement disponible avec Assistant de feux de route Plus (628) Compatible avec PYN/PYO	1751.- 0.-	● ○	● ○	● ○	● ○	● ○	● ○	● ○	● ○	● ○	● ○
555	<b>Sièges Performance AMG</b> Uniquement disponible avec [241A/641A] Uniquement disponible avec [PBX/PBY/PBZ] + [275/P65]	0.-	■	■	■	■	■	■	■	■	○	○
L6G	<b>Volant Performance AMG en microfibre DINAMICA</b> Uniquement disponible avec U88	135.- 660.-	■	■	■	■	■	■	■	■	■	●
L6H	<b>Volant Performance AMG en carbone/microfibre DINAMICA</b> Uniquement disponible avec 736/739/H73	539.-	■	■	■	■	■	■	■	■	■	●

● Disponible avec frais supplémentaires ○ Disponible sans frais supplémentaires S Équipement de série ■ Indisponible

La disponibilité peut être temporairement limitée en raison de difficultés d'approvisionnement concernant les composants de véhicules (en particulier les semi-conducteurs). Vous trouverez des informations à jour en permanence sur notre page d'accueil et chez votre partenaire Mercedes-Benz.



# Options

CODE	Équipement	Prix en CHF TVA incl.	GLC 220 d 4MATIC	GLC 200 d 4MATIC	GLC 300 d 4MATIC	GLC 400 d 4MATIC	GLC 300 de 4MATIC	GLC 300 e 4MATIC	GLC 200 4MATIC	GLC 300 4MATIC	AMG GLC 43 4MATIC	AMG GLC 63 S 4MATIC+
L6K	<b>Volant Performance AMG en cuir Nappa/microfibre DINAMICA</b>	<b>566.-</b>	■	■	■	■	■	■	■	■	■	■
		0.-	■	■	■	■	■	■	■	■	■	S
PBX	<b>Pack Sièges Performants AMG</b> Incluant 555+873 Incompatible avec 241/242/275/401/PBY/PBZ Incompatible avec 443/Y04 Incompatible avec 58U Incompatible avec U17 Incompatible avec U34 Uniquement disponible avec 611A+U09 Uniquement disponible avec 641A	<b>2626.-</b>	■	■	■	■	■	■	■	■	●	●
PBY	<b>Pack Sièges Performants Advanced AMG</b> Incluant 275+555+611A+873 Incluant 275+555+873 Uniquement disponible avec 641A Incompatible avec 401/P65/PBX/PBZ Incompatible avec 58U Incompatible avec U17 Incompatible avec U34 Incompatible avec 242+P49+U22 Incompatible avec 641A Uniquement pour la conduite à gauche	<b>5253.-</b>	■	■	■	■	■	■	■	■	●	●

● Disponible avec frais supplémentaires ○ Disponible sans frais supplémentaires S Équipement de série ■ Indisponible

La disponibilité peut être temporairement limitée en raison de difficultés d'approvisionnement concernant les composants de véhicules (en particulier les semi-conducteurs). Vous trouverez des informations à jour en permanence sur notre page d'accueil et chez votre partenaire Mercedes-Benz.

# Options

CODE	Équipement	Prix en CHF TVA incl.	GLC 220 d 4MATIC	GLC 200 d 4MATIC	GLC 300 d 4MATIC	GLC 400 d 4MATIC	GLC 300 de 4MATIC	GLC 300 e 4MATIC	GLC 200 4MATIC	GLC 300 4MATIC	AMG GLC 43 4MATIC	AMG GLC 63 S 4MATIC+
PBZ	<b>Pack Siège Performance AMG haut de gamme</b> Incluant 275+555+873 Incompatible avec 401/P65/PBX/PBY Incompatible avec 58U Incompatible avec 611A Uniquement disponible avec 242+P49+U22 Uniquement disponible avec [241A]	8620.-	■	■	■	■	■	■	■	■	●	●
U09	<b>Tableau de bord et bordures des portes en similicuir ARTICO</b>  Incompatible avec U34 <b>Compatible avec P22</b>	606.-  0.-  0.-	●	●	●	●	●	●	●	●	■	■
U17	<b>Omission des ceintures de sécurité MANUFAKTUR en rouge</b> Incompatible avec P65/PBX/PBY	0.-	■	■	■	■	■	■	■	■	○	○
U34	<b>Tableau de bord et lignes de ceinture en similicuir ARTICO au look Nappa noir</b> Incompatible avec P65/PBX/PBY/U09	1131.-	■	■	■	■	■	■	■	■	■	●
443	<b>Chauffage du volant</b> Incompatible avec 105A/431 Incompatible avec L6G/PBX/U88 Uniquement disponible avec 275+P49+U22 Uniquement disponible avec 428+L3B	350.-	●	●	●	●	●	●	●	●	●	■

● Disponible avec frais supplémentaires ○ Disponible sans frais supplémentaires S Équipement de série ■ Indisponible

La disponibilité peut être temporairement limitée en raison de difficultés d'approvisionnement concernant les composants de véhicules (en particulier les semi-conducteurs). Vous trouverez des informations à jour en permanence sur notre page d'accueil et chez votre partenaire Mercedes-Benz.



# Options

CODE	Équipement	Prix en CHF TVA incl.	GLC 220 d 4MATIC	GLC 200 d 4MATIC	GLC 300 d 4MATIC	GLC 400 d 4MATIC	GLC 300 de 4MATIC	GLC 300 e 4MATIC	GLC 200 4MATIC	GLC 300 4MATIC	AMG GLC 43 4MATIC	AMG GLC 63 S 4MATIC+
889	<b>KEYLESS-GO</b> Compatible avec P17/PYO	741.- 0.-	● ○	● ○	● ○	● ○	● ○	● ○	● ○	● ○	● ○	● ○
888	<b>Compartiment de rangement sous le plancher du compartiment de chargement</b>	67.-	●	●	●	●	■	■	●	●	●	●
250	<b>Pack AMG Driver's</b>	2559.- 0.-	■ ■	■ ■	■ ■	■ ■	■ ■	■ ■	■ ■	■ ■	■ ■	○
550	<b>Dispositif d'attelage et ESP® avec système de stabilisation de la remorque</b> Incompatible avec 36P Incompatible avec B26	1293.-	●	●	●	●	●	●	●	●	●	●
554	<b>Pré-installation pour l'attelage de remorque</b>	162.-	●	●	●	●	■	●	■	●	●	●
P54	<b>Pack Protection antivol</b> Incluant Système d'alarme antivol (551) + Système de surveillance intérieure (882) Incompatible avec P82	593.-	●	●	●	●	●	●	●	●	●	●
234	<b>Avertisseur d'angle mort*</b> Uniquement disponible avec PYM/PYN/PYO/P49 Compatible avec 22P Incompatible avec 23P/233/266/546/K33/K34	606.- 0.-	● ○	● ○	● ○	● ○	● ○	● ○	● ○	● ○	● ○	● ○

\* Nos systèmes d'assistance à la conduite et de sécurité sont des options d'aide et ne vous déchargent pas de vos responsabilités en tant que conducteur. Respectez les consignes du mode d'emploi et les limites du système qui y sont décrites.

\*Uniquement pour GLC SUV.

● Disponible avec frais supplémentaires ○ Disponible sans frais supplémentaires S Équipement de série ■ Indisponible

La disponibilité peut être temporairement limitée en raison de difficultés d'approvisionnement concernant les composants de véhicules (en particulier les semi-conducteurs). Vous trouverez des informations à jour en permanence sur notre page d'accueil et chez votre partenaire Mercedes-Benz.

# Options

CODE	Équipement	Prix en CHF TVA incl.	GLC 220 d 4MATIC	GLC 200 d 4MATIC	GLC 300 d 4MATIC	GLC 400 d 4MATIC	GLC 300 de 4MATIC	GLC 300 e 4MATIC	GLC 200 4MATIC	GLC 300 4MATIC	AMG GLC 43 4MATIC	AMG GLC 63 S 4MATIC+
P82	<b>Protection véhicule URBAN GUARD Plus**/**</b> Incluant Système d'alarme anti-vol (551) + Système de contrôle intérieur (882) Incompatible avec 2U0/P54	862.-	●	●	●	●	●	●	●	●	●	●
313	<b>Stores pare-soleil sur les portes arrière gauche et droite</b>	337.-	●	●	●	●	●	●	●	●	●	●
851	<b>Vitrage acoustique teinté et insonorisant</b>	162.-	●	●	●	■	●	●	●	●	●	■
		0.-	■	■	■	○	■	■	■	■	■	○
875	<b>Lave-glace chauffant</b>	229.-	●	●	●	●	●	●	●	●	●	●
P49	<b>Pack Rétroviseurs</b> Incluant Rétroviseur intérieur et le rétroviseur extérieur du conducteur à gradation automatique (249) + Rétroviseurs extérieurs à repliement électrique (500) + Eclairage d'entrée/sortie dans les rétroviseurs extérieurs (611) Compatible avec PYM/PYN/PYO	606.-	●	●	●	●	●	●	●	●	●	●
		0.-	○	○	○	○	○	○	○	○	○	○
897	<b>Système de recharge sans fil pour appareils mobiles à l'avant</b> Compatible avec PYN/PYO Incompatible avec 899	269.-	●	●	●	●	●	●	●	●	●	●
		0.-	○	○	○	○	○	○	○	○	○	○
PBF	<b>Pack Connectivité Navigation**</b> Incluant Pré-équipement pour services de navigation (U01) + Navigation par disque dur (365) Compatible avec PYM/PYN/PYO	875.-	●	●	●	●	●	●	●	●	●	■
		0.-	○	○	○	○	○	○	○	○	○	■
		0.-	■	■	■	■	■	■	■	■	■	S

\*\*Les services d'abonnement sont limités à trois ans à compter de l'inscription initiale et peuvent être prolongés moyennant un coût supplémentaire. \*\*\*Localisateur de véhicules volés disponible à partir de 10/2020.

● Disponible avec frais supplémentaires ○ Disponible sans frais supplémentaires S Équipement de série ■ Indisponible

La disponibilité peut être temporairement limitée en raison de difficultés d'approvisionnement concernant les composants de véhicules (en particulier les semi-conducteurs). Vous trouverez des informations à jour en permanence sur notre page d'accueil et chez votre partenaire Mercedes-Benz.



# Options

CODE	Équipement	Prix en CHF TVA incl.	GLC 220 d 4MATIC	GLC 200 d 4MATIC	GLC 300 d 4MATIC	GLC 400 d 4MATIC	GLC 300 de 4MATIC	GLC 300 e 4MATIC	GLC 200 4MATIC	GLC 300 4MATIC	AMG GLC 43 4MATIC	AMG GLC 63 S 4MATIC+
810	<b>Système de sonorisation Surround Burmester® pour Coupé</b>	<b>1246.-</b>	●	●	●	●	●	●	●	●	●	●
	Incompatible avec 05Z/06Z/23Z/24Z/Z30/Z90											
	Incompatible avec 10Z/11Z/12Z/970											
	Incompatible avec 853											
	Incompatible avec 962											
	Incompatible avec 974											
	Incompatible avec 975											
	<b>Compatible avec PYN</b>	<b>673.-</b>	●	●	●	●	●	●	●	●	●	●
	<b>Compatible avec PYO</b>	<b>0.-</b>	○	○	○	○	○	○	○	○	○	○

● Disponible avec frais supplémentaires ○ Disponible sans frais supplémentaires S Équipement de série ■ Indisponible

La disponibilité peut être temporairement limitée en raison de difficultés d'approvisionnement concernant les composants de véhicules (en particulier les semi-conducteurs). Vous trouverez des informations à jour en permanence sur notre page d'accueil et chez votre partenaire Mercedes-Benz.

# Options

CODE	Équipement	Prix en CHF TVA incl.	GLC 220 d 4MATIC	GLC 200 d 4MATIC	GLC 300 d 4MATIC	GLC 400 d 4MATIC	GLC 300 de 4MATIC	GLC 300 e 4MATIC	GLC 200 4MATIC	GLC 300 4MATIC	AMG GLC 43 4MATIC	AMG GLC 63 S 4MATIC+
14U	<b>Intégration pour smartphone</b> Uniquement disponible avec 16U Apple Car Play + 17U Android Auto <b>Compatible avec PYN/PYO</b>	471.- 0.-	● ○	● ○	● ○	● ○	● ○	● ○	● ○	● ○	● ○	● ○
228	<b>Chauffage d'appoint (uniquement pour la conduite à gauche)</b> Uniquement disponible avec 916	1751.-	●	●	●	●	■	■	●	●	●	■
581	<b>Climatisation automatique THERMOTRONIC</b> Incompatible avec 580	795.-	●	●	●	●	●	●	●	●	●	●
P21	<b>Pack AIR BALANCE</b> <b>Compatible avec PBP/PBR</b> Incompatible avec 2U0	451.- 0.-	● ○	● ○	● ○	● ○	● ○	● ○	● ○	● ○	● ○	● ○

● Disponible avec frais supplémentaires ○ Disponible sans frais supplémentaires S Équipement de série ■ Indisponible

La disponibilité peut être temporairement limitée en raison de difficultés d'approvisionnement concernant les composants de véhicules (en particulier les semi-conducteurs). Vous trouverez des informations à jour en permanence sur notre page d'accueil et chez votre partenaire Mercedes-Benz.



# Options

CODE	Équipement	Prix en CHF TVA incl.	GLC 220 d 4MATIC	GLC 200 d 4MATIC	GLC 300 d 4MATIC	GLC 400 d 4MATIC	GLC 300 de 4MATIC	GLC 300 e 4MATIC	GLC 200 4MATIC	GLC 300 4MATIC	AMG GLC 43 4MATIC	AMG GLC 63 S 4MATIC+
463	<b>Affichage tête haute</b>	1333.-	●	●	●	●	●	●	●	●	●	●
464	<b>Ecran des instruments entièrement numérique</b>	1010.-	●	●	●	●	●	●	●	●	●	●
	Uniquement disponible avec PYM/PYN/PYO											
	<b>Compatible avec PYN/PYO</b>	0.-	○	○	○	○	○	○	○	○	○	○
U19	<b>MBUX Réalité augmentée pour la navigation</b>	525.-	●	●	●	●	●	●	●	●	●	●
	N.i.c.w 256											
	Uniquement disponible avec PYM/PYN/PYO											
241/242	<b>Siège passager avant à réglage électrique avec fonction Mémoires</b>	673.-	●	●	●	●	●	●	●	●	●	●
	Compatible avec PBY/PBZ	0.-	■	■	■	■	■	■	■	■	○	○
	Uniquement disponible avec 275+P49+U22											
	Incompatible avec. P65											
	Incompatible avec PBX											

● Disponible avec frais supplémentaires ○ Disponible sans frais supplémentaires S Équipement de série ■ Indisponible

La disponibilité peut être temporairement limitée en raison de difficultés d'approvisionnement concernant les composants de véhicules (en particulier les semi-conducteurs). Vous trouverez des informations à jour en permanence sur notre page d'accueil et chez votre partenaire Mercedes-Benz.

# Options

CODE	Équipement	Prix en CHF TVA incl.	GLC 220 d 4MATIC	GLC 200 d 4MATIC	GLC 300 d 4MATIC	GLC 400 d 4MATIC	GLC 300 de 4MATIC	GLC 300 e 4MATIC	GLC 200 4MATIC	GLC 300 4MATIC	AMG GLC 43 4MATIC	AMG GLC 63 S 4MATIC+
275	<b>Siège conducteur à réglage électrique avec fonction Mémoires</b>	808.-	●	●	●	●	●	●	●	●	●	■
	Compatible avec PYB											
	Compatible avec PBY/PBZ	0.-	■	■	■	■	■	■	■	■	○	○
	Compatible avec 555	1347.-	■	■	■	■	■	■	■	■	●	●
	Incompatible avec P65											
	Uniquement disponible avec (241/242)+P49+U22											
873	<b>Sièges conducteur et passager avant chauffants</b>	438.-	●	●	●	●	●	●	●	●	■	■
	Incompatible avec 401											
	Incompatible avec PBR	0.-	■	■	■	■	■	■	■	■	○	○
	Compatible avec PBP	0.-	●	●	●	●	●	●	●	●	●	●
	Compatible avec PYN/PYO	0.-	○	○	○	○	○	○	○	○	■	■

● Disponible avec frais supplémentaires ○ Disponible sans frais supplémentaires S Équipement de série ■ Indisponible

La disponibilité peut être temporairement limitée en raison de difficultés d'approvisionnement concernant les composants de véhicules (en particulier les semi-conducteurs). Vous trouverez des informations à jour en permanence sur notre page d'accueil et chez votre partenaire Mercedes-Benz.



# Options

CODE	Équipement	Prix en CHF TVA incl.	GLC 220 d 4MATIC	GLC 200 d 4MATIC	GLC 300 d 4MATIC	GLC 400 d 4MATIC	GLC 300 de 4MATIC	GLC 300 e 4MATIC	GLC 200 4MATIC	GLC 300 4MATIC	AMG GLC 43 4MATIC	AMG GLC 63 S 4MATIC+
401	<b>Sièges climatisés à l'avant</b>  Incompatible avec 555/PBX/PBY/PBZ Incompatible avec 873 Incompatible avec P65 Compatible avec Code PBP Compatible avec Code PYN/PYO Compatible avec Code PBR	1455.- 1017.-  1017.- 1017.- 0.-	● ■	● ■	● ■	● ■	● ■	● ■	● ■	● ■	■ ●	■ ●
409	<b>Pack Sièges multicontours</b>  Uniquement disponible avec PYD/PYF/PYG/PYH Incompatible avec 164A/197A/264A/297A/631A Compatible avec PBR	525.-   0.-	●	●	●	●	●	●	●	●	■	■
872	<b>Sièges chauffants à l'arrière</b>  Incompatible avec H80	438.-	●	●	●	●	●	●	●	●	●	●
77B	<b>Assistant Intérieur MBUX</b>  Uniquement disponible avec PYM/PYN/PYO	404.-	●	●	●	●	●	●	●	●	●	●
U88	<b>Touches de volant AMG</b>  Incompatible avec 443	471.- 0.-	■	■	■	■	■	■	■	■	●	■
38U	<b>Services de charge et services à distance Plus**</b>  Uniquement disponible avec PBF	0.-	■	■	■	■	S	S	■	■	■	■
U50	<b>Omission de verre teinté foncé calorifuge</b>	0.-	○	○	○	○	○	○	○	○	○	○
682	<b>Extincteur</b>	148.-	●	●	●	●	●	●	●	●	●	●

● Disponible avec frais supplémentaires ○ Disponible sans frais supplémentaires S Équipement de série ■ Indisponible

La disponibilité peut être temporairement limitée en raison de difficultés d'approvisionnement concernant les composants de véhicules (en particulier les semi-conducteurs). Vous trouverez des informations à jour en permanence sur notre page d'accueil et chez votre partenaire Mercedes-Benz.

# Options

CODE	Équipement	Prix en CHF TVA incl.	GLC 220 d 4MATIC	GLC 200 d 4MATIC	GLC 300 d 4MATIC	GLC 400 d 4MATIC	GLC 300 de 4MATIC	GLC 300 e 4MATIC	GLC 200 4MATIC	GLC 300 4MATIC	AMG GLC 43 4MATIC	AMG GLC 63 S 4MATIC+
293	<b>Airbags latéraux à l'arrière</b>	458.-	●	●	●	●	●	●	●	●	●	●
22P	<b>Pack Assistant de trajectoire*</b> Incluant Avertisseur d'angle mort (234) + Avertisseur de franchissement de ligne actif (243) Uniquement disponible avec P49 Incompatible avec 23P/546/K33/K34	1051.-	●	●	●	●	●	●	●	●	●	●
234	<b>Avertisseur d'angle mort*</b> Uniquement disponible avec P49 Incompatible avec 233/266 <b>Compatible avec 22P</b>	606.-  0.-	●  ○	●  ○	●  ○	●  ○	●  ○	●  ○	●  ○	●  ○	●  ○	●  ○
239	<b>Pilote automatique de régulation de distance actif DISTRONIC*</b> Incompatible avec 23P/258/440/546/K34	808.-	●	●	●	●	●	●	●	●	●	●
23P	<b>Pack d'assistance à la conduite*</b> Incluant Assistant de régulation de distance DISTRONIC actif (233) + Assistance à la direction (266) + Système PRE-SAFE® (299) + Redémarrage automatique prolongé dans les embouteillages (K33) + Adaptation de la vitesse en fonction de l'itinéraire (K34) Uniquement disponible avec PBF+ 513 +546+K34+P49 Incompatible avec 22P/234 Incompatible avec 239/258/440	2828.-	●	●	●	●	●	●	●	●	●	●

\* Nos systèmes d'assistance à la conduite et de sécurité sont des options d'aide et ne vous déchargent pas de vos responsabilités en tant que conducteur. Respectez les consignes du mode d'emploi et les limites du système qui y sont décrites.

● Disponible avec frais supplémentaires ○ Disponible sans frais supplémentaires S Équipement de série ■ Indisponible

La disponibilité peut être temporairement limitée en raison de difficultés d'approvisionnement concernant les composants de véhicules (en particulier les semi-conducteurs). Vous trouverez des informations à jour en permanence sur notre page d'accueil et chez votre partenaire Mercedes-Benz.



# Options

CODE	Équipement	Prix en CHF TVA incl.	GLC 220 d 4MATIC	GLC 200 d 4MATIC	GLC 300 d 4MATIC	GLC 400 d 4MATIC	GLC 300 de 4MATIC	GLC 300 e 4MATIC	GLC 200 4MATIC	GLC 300 4MATIC	AMG GLC 43 4MATIC	AMG GLC 63 S 4MATIC+
553	<b>Assistant de manœuvre avec remorque</b>	646.- 471.-	■ ●	■ ●	■ ●	■ ●	■ ●	■ ●	■ ●	■ ●	■ ●	● ■
	Uniquement disponible avec PYM/PYN/PYO											
	Incompatible avec 218											
	Incompatible avec 36P											
	Incompatible avec B26											
	Uniquement disponible avec 550+P47+P49											
513	<b>Détecteur de panneaux de signalisation*</b>											
	Uniquement disponible avec PYN/PYO/23P											
	Compatible avec 23P	397.-	●	●	●	●	●	●	●	●	●	●
	Compatible avec PYN/PYO	0.-	○	○	○	○	○	○	○	○	○	○
P44	<b>Pack Stationnement avec caméra de recul (uniquement avec SUV)</b>	741.-	●	●	●	●	●	●	●	●	●	■
	Incluant caméra de recul (218) + assistant de stationnement actif avec PARKTRONIC (235)											
	Incompatible avec 553/P47											
	Compatible avec PYM/PYN	0.-	○	○	○	○	○	○	○	○	○	S

\* Nos systèmes d'assistance à la conduite et de sécurité sont des options d'aide et ne vous déchargent pas de vos responsabilités en tant que conducteur. Respectez les consignes du mode d'emploi et les limites du système qui y sont décrites.

● Disponible avec frais supplémentaires ○ Disponible sans frais supplémentaires S Équipement de série ■ Indisponible

La disponibilité peut être temporairement limitée en raison de difficultés d'approvisionnement concernant les composants de véhicules (en particulier les semi-conducteurs). Vous trouverez des informations à jour en permanence sur notre page d'accueil et chez votre partenaire Mercedes-Benz.

# Options

CODE	Équipement	Prix en CHF TVA incl.	GLC 220 d 4MATIC	GLC 200 d 4MATIC	GLC 300 d 4MATIC	GLC 400 d 4MATIC	GLC 300 de 4MATIC	GLC 300 e 4MATIC	GLC 200 4MATIC	GLC 300 4MATIC	AMG GLC 43 4MATIC	AMG GLC 63 S 4MATIC+
P47	<b>Pack Stationnement avec caméras panoramiques</b> Incluant assistant de stationnement actif avec PARKTRONIC (235) + caméra 360° (501) Uniquement disponible avec PYM/PYN Compatible avec PYO Uniquement disponible avec P49	485.- 0.-	● ○	● ○	● ○	● ○	● ○	● ○	● ○	● ○	● ○	● ○
U29	<b>Système de freinage avec disques de frein de plus grande dimension sur les essieux avant</b> Uniquement disponible avec PYH	0.- 0.-	■ ○	■ ○	■ ○	S ■	S ■	S ■	■ ○	■ ○	■ ■	■ ■
482	<b>Train de roulement à garde au sol relevée</b> Incompatible avec 489 Compatible avec PYF/430	364.- 0.- 0.-	● ■ ○	● ■ ○	● ■ ○	● ■ ○	■ S ■	■ S ■	● ■ ○	● ■ ○	■ ■ ■	■ ■ ■

● Disponible avec frais supplémentaires ○ Disponible sans frais supplémentaires S Équipement de série ■ Indisponible

La disponibilité peut être temporairement limitée en raison de difficultés d'approvisionnement concernant les composants de véhicules (en particulier les semi-conducteurs). Vous trouverez des informations à jour en permanence sur notre page d'accueil et chez votre partenaire Mercedes-Benz.



# Options

CODE	Équipement	Prix en CHF TVA incl.	GLC 220 d 4MATIC	GLC 200 d 4MATIC	GLC 300 d 4MATIC	GLC 400 d 4MATIC	GLC 300 de 4MATIC	GLC 300 e 4MATIC	GLC 200 4MATIC	GLC 300 4MATIC	AMG GLC 43 4MATIC	AMG GLC 63 S 4MATIC+
489	<b>AIR BODY CONTROL</b> Incompatible avec 482	2559.-	●	●	●	●	●	●	●	●	■	■
899	<b>Téléphonie multifonctions</b> Incompatible avec 897 Compatible avec PYN/PYO	660.- 391.-	●	●	●	●	●	●	●	●	●	●
51U	<b>Ciel de pavillon en tissu noir</b>	0.-	●	●	●	●	●	●	●	●	●	●
55U	<b>Ciel de pavillon en tissu porcelaine</b> Incompatible avec 51U/PYH/U26 Uniquement disponible avec 101A/105A/115A/128A/221A/225A	0.-	●	●	●	●	●	●	●	●	●	●

● Disponible avec frais supplémentaires ○ Disponible sans frais supplémentaires S Équipement de série ■ Indisponible

La disponibilité peut être temporairement limitée en raison de difficultés d'approvisionnement concernant les composants de véhicules (en particulier les semi-conducteurs). Vous trouverez des informations à jour en permanence sur notre page d'accueil et chez votre partenaire Mercedes-Benz.



Le GLC Coupé

# Données techniques.





# Données techniques essence GLC Coupé

	<b>GLC 200</b> 4MATIC	<b>GLC 300</b> 4MATIC	<b>GLC 300 e</b> 4MATIC	<b>AMG GLC 43</b> 4MATIC	<b>AMG GLC 63</b> 4MATIC+	<b>AMG GLC 63 S</b> 4MATIC+
<b>MOTEUR</b>						
Disposition des cylindres	L4	L4	L4	V6	V8	V8
Nombre de cylindres	4	4	4	6	8	8
Cylindrée (cm³)	1991	1991	1991	2996	3982	3982
Puissance nominale maxi (kW [ch] DIN)	145 [197]/5500-6100	190 [258]/5800-6100	155 [211]/5500	287 [390]/6100	350 [476]/5500-6250	375 [510]/5500-6250
Puissance nominale maxi [puissance électrique maxi] (kW [ch] DIN)	10 [14]/150	10 [14]/150	90 [122]/440			
Couple maxi (Nm à tr/min thermique)	320/1650-4000	370/1800-4000	350/1200-4000	520/2500-5000	650/1750-4500	700/1750-4500
Capacité du réservoir (l)	66/7	66/7	50/7	66/7	66/10	66/10
Autonomie électrique jusqu'à			50 km			
<b>BOÎTE DE VITESSES</b>						
	9G-TRONIC	9G-TRONIC	9G-TRONIC	AMG SPEEDSHIFT TCT 9G	AMG SPEEDSHIFT MCT 9G	AMG SPEEDSHIFT MCT 9G
<b>PERFORMANCES</b>						
Vitesse maxi (km/h)	216	240	230	250	250	280
De 0 à 100 km/h (s)	8	6,3	5,7	4,9	4,0	3,8
<b>CONSOMMATION ET ÉMISSIONS</b>						
Consommation mixte (l/100 km)	9,0	9,0	2,7	11,2	13,0	13,0
Equivalent-essence			4,7			
Emissions de CO <sub>2</sub> (g/km) selon 715/2007/CEE	205	205	61	254	295	294
Emissions de CO <sub>2</sub> de la mise à disposition du carburant et/ou de l'électricité (g/km)	46	46	18	57	66	66
Consommation d'énergie élec. (kWh/100 km)			18,1			
Catégorie de rendement énergétique	F	F	B	G	G	G
<b>MASSE/CHARGEMENT (KG)</b>						
Poids à vide selon le règlement CE 1230/2012	1820-2042	1825-2047	2040-2232	1880-2035	2020-2175	2030-2185
Poids total en charge admissible	2430	2435	2610	2460	2590	2590
Charge utile sur le toit (kg)	75	75	75	75	75	75
Charge remorquée freinée/non freinée	2000/750	2400/750	2000/750	2460/750	2200/750	2200/750

La consommation normalisée de carburant/d'électricité est calculée selon la méthode de mesure 715/2007/CEE dans sa version actuellement en vigueur. Les valeurs indiquées relatives à la consommation d'énergie et aux émissions de CO<sub>2</sub> sont des valeurs suisses et se basent sur la réception par type. Il s'agit ici de valeurs qui ont été déterminées dans le cycle de mesure WLTP. Dans la pratique, les valeurs de consommation peuvent cependant diverger des valeurs indiquées, en fonction du style de conduite ainsi que des conditions de la chaussée, du trafic, des influences de l'environnement et de l'état du véhicule. Les données ne se réfèrent pas à un véhicule précis et ne font pas partie de l'offre, mais servent uniquement à la comparaison entre les différents types de véhicules. Afin que les consommations d'énergie des différentes motorisations (essence, diesel, gaz, électricité, etc.) soient comparables, elles sont indiquées en sus sous la forme d'équivalents essence (unité de mesure pour l'énergie). Le CO<sub>2</sub> est le principal gaz à effet de serre responsable du réchauffement climatique; les émissions moyennes de CO<sub>2</sub> de tous les types de véhicules proposés (quelle que soit la marque) s'élèvent à 149 g/km pour l'année 2022, la valeur cible provisoire étant 118 g/km.

La disponibilité peut être temporairement limitée en raison de difficultés d'approvisionnement concernant les composants de véhicules (en particulier les semi-conducteurs). Vous trouverez des informations à jour en permanence sur notre page d'accueil et chez votre partenaire Mercedes-Benz.

# Données techniques diesel GLC Coupé

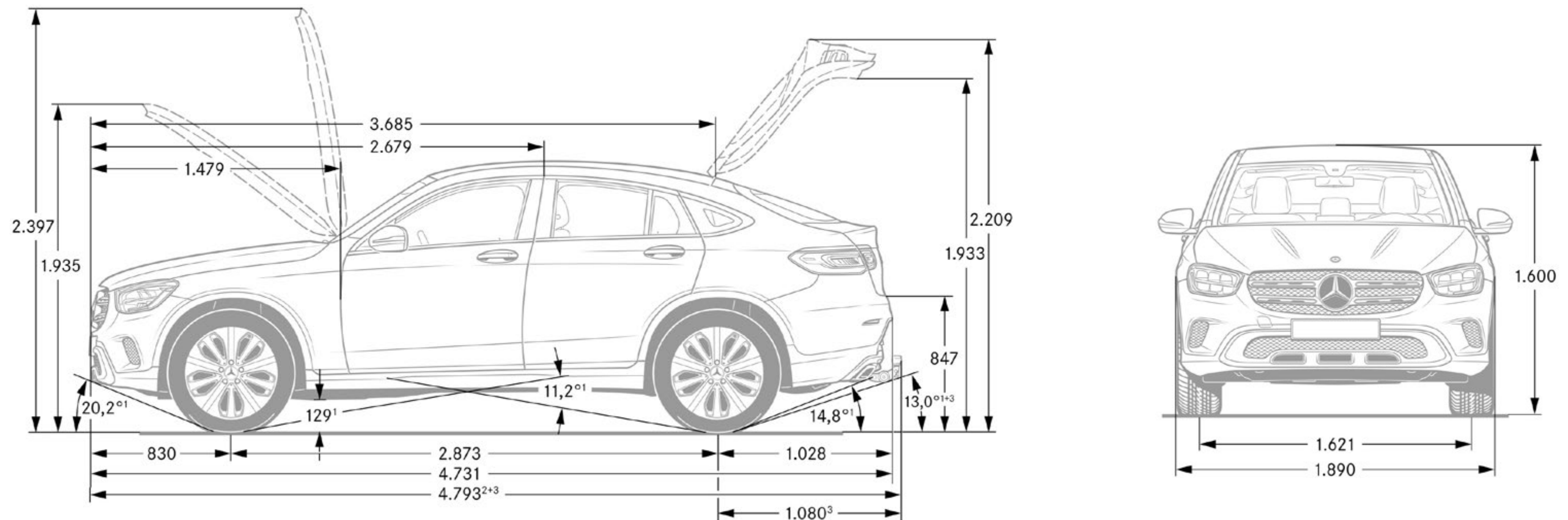
	GLC 200 d <sup>4MATIC</sup>	GLC 220 d <sup>4MATIC</sup>	GLC 300 d <sup>4MATIC</sup>	GLC 300 de <sup>4MATIC</sup>	GLC 400 d <sup>4MATIC</sup>
<b>MOTEUR</b>					
Disposition des cylindres	L4	L4	L4	L4	L6
Nombre de cylindres	4	4	4	4	6
Cylindrée (cm³)	1950	1950	1950	1950	2925
Puissance nominale maxi (kW [ch] DIN)	120 [163]/4200–4600	143 [194]/3800	180 [245]/4200	143 [194]/3800	243 [330]/3600–4200
Puissance nominale maxi [puissance électrique maxi] (kW [ch] DIN)				90 [122]/440	
Couple maxi (Nm à tr/min thermique)	360/1400–3000	400/1600–2800	500/1600–2400	400/1600–2800	700/1200–3200
Capacité du réservoir (l)	50/7	50/7	50/7	50/7	66/7
Autonomie électrique jusqu'à				46 km	
<b>BOÎTE DE VITESSES</b>					
	9G-TRONIC	9G-TRONIC	9G-TRONIC	9G-TRONIC	9G-TRONIC
<b>PERFORMANCES</b>					
Vitesse maxi (km/h)	206	217	233	230	240
De 0 à 100 km/h (s)	8,9	7,9	6,6	6,2	5,1
<b>CONSUMMATION ET ÉMISSIONS</b>					
Consommation mixte (l/100 km)	6,8	6,8	7,1	2,2	7,7
Equivalent-essence	7,8	7,8	8,1	4,6	8,8
Emissions de CO <sub>2</sub> (g/km) selon 715/2007/CEE	180	180	187	57	202
Emissions de CO <sub>2</sub> de la mise à disposition du carburant et/ou de l'électricité (g/km)	33	33	34	15	37
Consommation d'énergie élec. (kWh/100 km)				18,6	
Catégorie de rendement énergétique	E	E	E	B	F
<b>MASSE/CHARGEMENT (KG)</b>					
Poids à vide selon le règlement CE 1230/2012	1845–2069	1845–2069	1875–2099	2135–2327	1935–2152
Poids total en charge admissible	2500	2500	2530	2660	2585
Charge utile sur le toit (kg)	75	75	75	75	75
Charge remorquée freinée/non freinée	2400/750	2500/750	2500/750	2000/750	2500/750

La consommation normalisée de carburant/d'électricité est calculée selon la méthode de mesure 715/2007/CEE dans sa version actuellement en vigueur. Les valeurs indiquées relatives à la consommation d'énergie et aux émissions de CO<sub>2</sub> sont des valeurs suisses et se basent sur la réception par type. Il s'agit ici de valeurs qui ont été déterminées dans le cycle de mesure WLTP. Dans la pratique, les valeurs de consommation peuvent cependant diverger des valeurs indiquées, en fonction du style de conduite ainsi que des conditions de la chaussée, du trafic, des influences de l'environnement et de l'état du véhicule. Les données ne se réfèrent pas à un véhicule précis et ne font pas partie de l'offre, mais servent uniquement à la comparaison entre les différents types de véhicules. Afin que les consommations d'énergie des différentes motorisations (essence, diesel, gaz, électricité, etc.) soient comparables, elles sont indiquées en sus sous la forme d'équivalents essence (unité de mesure pour l'énergie). Le CO<sub>2</sub> est le principal gaz à effet de serre responsable du réchauffement climatique; les émissions moyennes de CO<sub>2</sub> de tous les types de véhicules proposés (quelle que soit la marque) s'élèvent à 149 g/km pour l'année 2022, la valeur cible provisoire étant 118 g/km.

La disponibilité peut être temporairement limitée en raison de difficultés d'approvisionnement concernant les composants de véhicules (en particulier les semi-conducteurs). Vous trouverez des informations à jour en permanence sur notre page d'accueil et chez votre partenaire Mercedes-Benz.



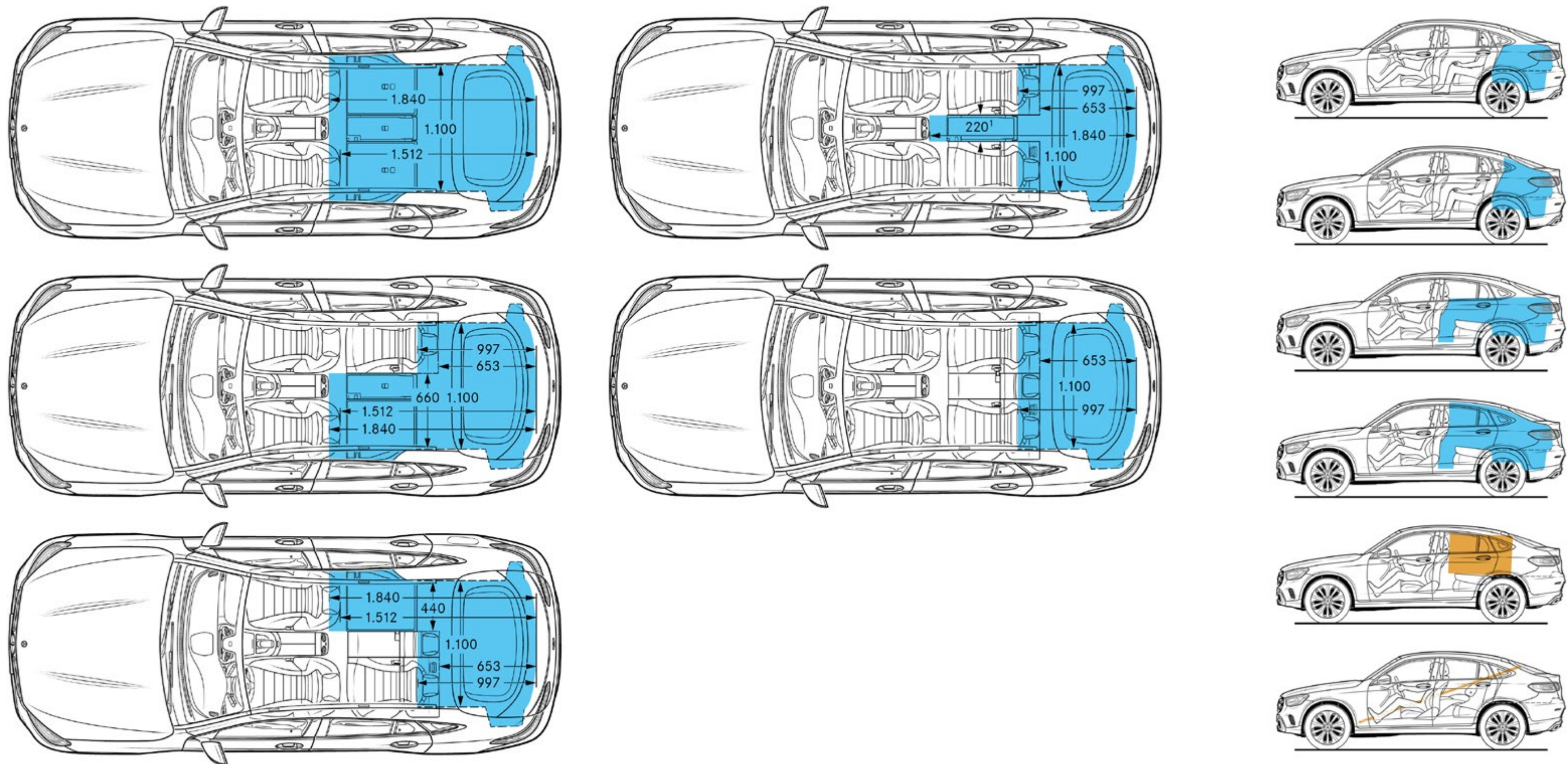
# Dimensions GLC Coupé



Ces dimensions sont des valeurs moyennes et peuvent légèrement varier.

La disponibilité peut être temporairement limitée en raison de difficultés d'approvisionnement concernant les composants de véhicules (en particulier les semi-conducteurs). Vous trouverez des informations à jour en permanence sur notre page d'accueil et chez votre partenaire Mercedes-Benz.

# Dimensions et volume du coffre GLC Coupé



Ces dimensions sont des valeurs moyennes et peuvent légèrement varier.

La disponibilité peut être temporairement limitée en raison de difficultés d'approvisionnement concernant les composants de véhicules (en particulier les semi-conducteurs). Vous trouverez des informations à jour en permanence sur notre page d'accueil et chez votre partenaire Mercedes-Benz.



Prolongez l'expérience  
et faites de votre rêve une réalité.





# Les services

	Prix en CHF TVA incl.	GLC 200 d 4MATIC	GLC 220 d 4MATIC	GLC 300 d 4MATIC	GLC 400 d 4MATIC	GLC 300 de 4MATIC	GLC 200 4MATIC	GLC 300 4MATIC	GLC 300 e 4MATIC	AMG GLC 43 4MATIC	AMG GLC 63 S 4MATIC+
<p><b>MERCEDES-SWISS-INTEGRAL</b></p> <p>Garantie et service en un. Propriétaire d'une voiture particulière Mercedes-Benz, vous profitez de prestations complémentaires exceptionnelles. <b>MERCEDES-SWISS-INTEGRAL</b> couvre tout ce dont votre Mercedes-Benz a besoin pour ses premiers 100 000 km. Et, ce qui ne gêne rien, cette combinaison de prestations très exclusives est gratuite pour vous:</p> <ul style="list-style-type: none"> <li>- Toutes les réparations (également suite à usure) durant 3 ans ou jusqu'à 100 000 kilomètres (selon premier seuil atteint).</li> <li>- Gratuité des services et pièces d'origine nécessaires à cet effet (hors liquides) jusqu'à 100 000 kilomètres pour une durée maximale de 10 ans (selon premier seuil atteint).</li> </ul> <p>Le répertoire détaillé des prestations vous est remis par votre partenaire du réseau Mercedes-Benz ou figure sur <a href="http://www.mercedes-benz.ch">www.mercedes-benz.ch</a>. Les coûts d'exploitation réduits augmentent encore le plaisir de conduire. Avec <b>MERCEDES-SWISS-INTEGRAL</b>, le compte est bon!</p>	0.-	S	S	S	S	S	S	S	S	S	S
<p><b>MERCEDES-SWISS-INTEGRAL plus</b></p> <p>Avec <b>MERCEDES-SWISS-INTEGRAL plus</b> – ou <b>MSI plus</b>, vous pouvez, à des conditions intéressantes, dès l'achat du véhicule neuf, prolonger les prestations de <b>MERCEDES-SWISS-INTEGRAL</b> de 1, 2 ou 3 ans jusqu'à un maximum de 6 ans d'utilisation ou 200 000 km (selon premier seuil atteint). Pendant la durée de <b>MSI plus</b>, toutes les réparations ainsi que le remplacement des pièces soumises à usure sont inclus. Le répertoire détaillé des prestations vous est remis par votre partenaire du réseau Mercedes-Benz ou figure sur <a href="http://www.mercedes-benz.ch/msi-plus">www.mercedes-benz.ch/msi-plus</a>. Par ailleurs, nous prenons en charge tous les services prescrits, y c. les pièces d'origine nécessaires à cet effet (hors liquides et lubrifiants).</p> <p><b>MSI plus 4 New:</b> prolongation d'un an, jusqu'à un total de 4 ans ou 120 000 km Prix valables du 1.2.2022 au 31.1.2023 ou jusqu'à révocation</p>	1086.- 1964.-	●	●	●	●	●	●	●	●	■	■
<p><b>MOBILITÉ MERCEDES-BENZ</b></p> <p>S'il est une chose qui vous accompagne toujours à bord de votre nouvelle voiture, c'est bien la sensation de rouler en toute sécurité. Mais si un jour, vous deviez tout de même avoir besoin d'aide, sachez que le Service 24h de Mercedes-Benz est là pour vous au numéro d'urgence gratuit 00800 1 777 7777 (alternative: +41 44 439 15 67). Cette prestation peut d'ailleurs encore s'étoffer avec le service télématique intégré Mercedes-Benz Contact. Condition: radio connectée à un téléphone mobile en état de marche. Par pression sur une touche, vous voilà connecté par téléphone avec le centre clients Mercedes-Benz. Si souhaité, toutes les données pertinentes sur le véhicule et sa position sont transmises. Il en résulte un temps de réaction raccourci et donc une assistance rapide sur place. De série et sans majoration de prix: le pack de mobilité Mercedes-Benz Mobilo. A l'échéance de la garantie de mobilité (deux ans), Mobilo se prolonge automatiquement d'année en année, jusqu'à un maximum de 30 ans, pour les pannes et prestations d'assurance. Condition: maintenance régulière auprès de votre partenaire après-vente Mercedes-Benz. De la perte de clés aux dommages causés par un accident ou par un acte de vandalisme, en passant par la panne, Mobilo fait en sorte que vous puissiez malgré tout atteindre votre destination et ce, dans l'Europe entière. Quel que soit votre problème, une chose est sûre: vous reprendrez la route le plus rapidement possible.</p>	0.-	S	S	S	S	S	S	S	S	S	S

● Disponible avec frais supplémentaires ○ Disponible sans frais supplémentaires S Équipement de série ■ Indisponible

La disponibilité peut être temporairement limitée en raison de difficultés d'approvisionnement concernant les composants de véhicules (en particulier les semi-conducteurs). Vous trouverez des informations à jour en permanence sur notre page d'accueil et chez votre partenaire Mercedes-Benz.



