



La nouvelle Classe S.

Tarif Mercedes-Benz au 31 mai 2022

Mercedes-Benz



La nouvelle Classe S

Bienvenue.

Bienvenue dans votre brochure Mercedes-Benz nouvelle génération. 100% interactive, elle vous permet d'évoluer à votre gré parmi les différents contenus.

Vous découvrirez au fil des pages tout ce que vous rêvez de savoir sur votre futur Classe S.



La Classe S: une nouvelle référence en matière de luxe moderne.

La Classe S a été et reste le «centre de gravité», pas seulement au sein du portefeuille de Mercedes-Benz, mais dans l'industrie automobile internationale.

Bien plus que cela, la Classe S est également un précurseur avec ses nombreuses caractéristiques de référence. Ce produit atteint le summum de la pureté sensuelle et posera de nouveaux jalons dans le domaine du luxe moderne. Avec cette nouvelle Classe S, la barre sera placée encore plus haut dans ce segment de véhicules.

La nouvelle Classe S

Hybride rechargeable.





S 580 e / S580 e 4M Hybride rechargeable

La S 580 e / S580 e 4M est un exemple particulièrement dynamique de la technologie hybride rechargeable de Mercedes-Benz. Elle est associée à un moteur à essence six cylindres très sophistiqué. Les points forts techniques du modèle en sont l'illustration:

- Puissance électrique: 110 kW (150 ch)
- Sortie du système: 375 kW (510 ch)
- Couple du système: 750 Nm
- Capacité batterie: 28,6 kWh
- Autonomie en mode tout électrique (WLTP)*: 86 km

Rendement élevé du système.

En tant qu'équipe, le système d'entraînement de haute technologie montre aussi ses forces. Un couple plus important grâce à la fonction Boost.

Le meilleur des deux mondes.

En ville, vous pouvez rouler en mode tout électrique, tandis que sur les longs trajets, vous pouvez profiter de l'autonomie du moteur à combustion.



* EAER: équivalent de toute la gamme électrique.



1



2



3

Points forts.

Caractéristiques principales:

- Modes de conduite: Confort, ECO et Sport et deux nouveaux programmes de conduite, «Electric» et «Battery Level» sont disponibles. Avec le mode électrique (EL), la performance maximale peut être expérimentée en «Electric», vitesse maximale 140 km/h. Avec «Battery Level», la priorité est donnée au maintien du niveau de charge de la batterie haute tension.
- Climatisation avant l'entrée dans le véhicule: profitez d'un climat agréable dès que vous entrez dans le véhicule.
- Indicateur acoustique de présence.
- Câble de charge pour prise secteur: 5 m de long.

Gestion de conduite intelligente:

- Pédale d'accélérateur haptique avec un point de pression clairement perceptible lors de la transition entre la conduite tout électrique et la conduite conventionnelle. Le conducteur est encouragé à rester en dessous du point de pression et ainsi conduire de manière optimisée en termes de consommation.
- ECO Assist: la situation de conduite actuelle est analysée en permanence, une vitesse de déplacement favorisant une faible consommation est calculée et le glissement électrique anticipé est utilisé pour mesurer l'autonomie électrique.

1 Système de charge en courant alternatif jusqu'à 11 kW.

2 Volume du coffre.

3 Câble de charge pour boîtier mural et bornes de recharge publiques.

La nouvelle Classe S

Lignes.



Équipement de série

EXTÉRIEUR

Sorties d'échappement avec garnitures chromées intégrées dans la jupe arrière

MULTIBEAM LED (642) et feux arrières technologie LED

Rétroviseur intérieur à gradation automatique et rétroviseur extérieur côté conducteur (249) y compris éclairage d'ambiance avec projection du logo de la marque (587)

Baguettes de seuil éclairées et projection du logo

MAGIC VISION CONTROL avec balais d'essuie-glace chauffants

KEYLESS-GO avec poignées de porte encastrées

ÉQUIPEMENT TECHNIQUE

Pack aide à la conduite (P20)*

Pack Stationnement avec caméra de recul (P44)

AIRMATIC (489#)

9G-TRONIC (421)

DYNAMIC SELECT

ATTENTION ASSIST (538#)

Détecteur de panneaux de signalisation (513)

Crosswind Assist (054#)

Système PRE-SAFE® (516#) incl. PRE-SAFE® Sound

URBAN GUARD protection du véhicule

Réalité augmentée sur l'écran de navigation

Autoradio numérique (537)

INTÉRIEUR

Affichage du conducteur avec un écran de 12,3" de diagonale

Affichage central OLED avec diagonale d'écran de 12,8" avec retour haptique

Premium MBUX Navigation (PBG)

Système EASY-ENTRY pour faciliter l'entrée et la sortie du conducteur

Climatisation automatique THERMOTRONIC (581)

Pack Memory (P64) incl. avec scanner d'empreintes digitales (321)

Sièges conducteur et passager avant chauffants (873)

Garnitures Cuir noir (201A)

Console centrale noir cristal (726)

Ciel pavillon noir (51U) ou beige (55U), dépend des garnitures

Lumière d'ambiance (891)

Intégration pour smartphone (14U)

Filet dans le plancher du passager avant

Système de recharge sans fil pour appareils mobiles à l'avant (897)

2 ports USB-C à l'avant, 2 ports USB-C à l'arrière

Module de communication (LTE Advanced) pour l'utilisation des services Mercedes me connect (384)

Prise 12 V à l'arrière de la console centrale et dans l'espace réservé aux pieds du passager avant

Banquette rigide avec appuie-tête et accoudoir réglables et abaissables

Système de sonorisation avec 9 haut-parleurs, y compris la technologie Front Bass dans l'espace avant du pied (puissance totale 125 Watts)

INTÉRIEUR

Fonction de fermeture de l'alimentation (883)

Contrôle climatique avant entrée (S89#), sauf pour S 350 d, S 350 d 4MATIC et S 400 d 4MATIC

Pack Mémoire à l'avant

Tapis de sol en velours

ENERGIZING AIR CONTROL (P53)

Pre-installation pour le transfert de cle numérique (20U, service utilisable gratuitement pendant 3 ans à partir de l'activation)

ÉQUIPEMENT SUPPLÉMENTAIRE SUR S 500/S 580

Vitrage teinté et insonorisant en verre feuilleté réfléchissant les infrarouges (596)

Peintures métallisées

EQUIPEMENTS SUPPLEMENTAIRES SUR S 580 4MATIC/S 580 E/S580 E 4M

Système de sonorisation 3D-Surround Burmester® (810) avec 15 haut-parleurs d'une puissance totale de 710 W

EQUIPEMENTS SUPPLEMENTAIRES SUR S 580 E/S580 E 4M

Câble de recharge pour boîtier mural et station de recharge publique, 8m, plat (jusqu'à 11 kW), code 9B3

Câble de recharge pour boîtier mural et station de recharge publique, 5m, plat (jusqu'à 22 kW) code 9B6

Câble de recharge pour boîtier mural et station de recharge publique, 8m, plat (jusqu'à 22 kW) code 9B7

Système de charge à courant alternatif (charge avec du courant alternatif) (82B)

Services de charge et services à distance Plus (38U)

* Nos systèmes d'assistance à la conduite et de sécurité sont des options d'aide et ne vous déchargent pas de vos responsabilités en tant que conducteur. Respectez les consignes du mode d'emploi et les limites du système qui y sont décrites.



Équipement de série



- Jantes alliage de 18" à 5 doubles branches (01R), uniquement pour S 350 d/S 400 d/S 450
- Jantes alliage de 19" multi-branches (R60), uniquement pour S 500
- L2B - Volant cuir Nappa multifonctions
- Jupe avant, latérales et arrière avec inserts chromés



Jupes avant, latérales et arrière avec inserts en chrome



868 - Ecran tactile OLED de 12,8" avec navigation à réalité augmentée MBUX



642 - MULTIBEAM LED



L2B - Volant en cuir équipement de série avec boutons tactiles



889 - KEYLESS-GO avec poignées de porte encastrées

Jantes

S 350 d et S 400 d



01R – Jantes alliage de 18" à 5 doubles branches – **Série**



77R – Jantes alliage de 19" à 5 doubles branches – **Option (CHF 872.-)**



R55 – Jantes alliage de 19" à 5 doubles branches – **Option (CHF 1682.-)**



R60 – Jantes alliage de 19" multi-branches – **Option (CHF 1682.-)**



15R – Jantes alliage de 19" multi-branches – **Option (CHF 1682.-)**



R42 – Jantes alliage de 20" multi-branches – **Option (CHF 2804.-)**



60R – Jantes alliage de 20" multi-branches – **Option (CHF 3177.-)**



R73 – Jantes alliage de 20" à 10 branches – **Option (CHF 5296.-)**

TAILLE	NORMALE
18"	255/50
19"	255/45
20"	255/40

Jantes

S 500 4MATIC/S 580 4MATIC



R60 – Jantes alliage de 19" multi-branches – **Série**



77R – Jantes alliage de 19" à 5 doubles branches – **Option (CHF 0.-)**



R55 – Jantes alliage de 19" à 5 doubles branches – **Option (CHF 0.-)**



15R – Jantes alliage de 19" multi-branches – **Option (CHF 0.-)**



R42 – Jantes alliage de 20" multi-branches – **Option (CHF 935.-)**



60R – Jantes alliage de 20" multi-branches – **Option (CHF 1495.-)**



R73 – Jantes alliage de 20" à 10 branches – **Option (CHF 3427.-)**

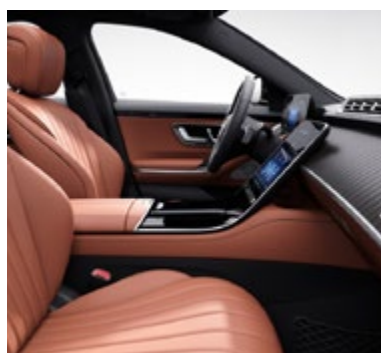
TAILLE	NORMALE
19"	255/45
20"	255/40

Garnitures

Cuir



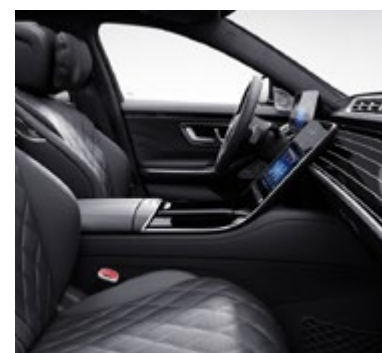
201A – Noir – **Série**



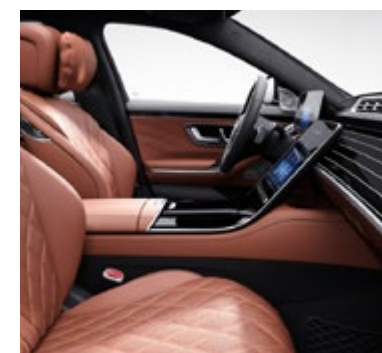
204A – Brun Sienna/
noir – **Option (CHF 436.–)**



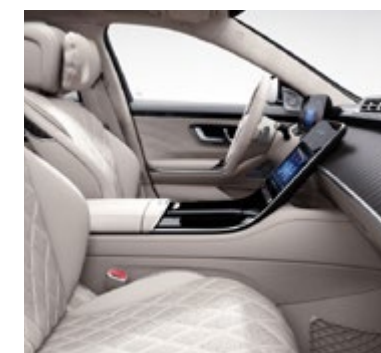
205A – Beige
Macchiato/gris Magma
Option (CHF 436.–)



501A – Noir – **Inclus avec P34**



504A – Brun Sienna/
noir – **Inclus avec P34**



505A – Beige Macchiato/gris
Magma – **Inclus avec P34**

Cuir Nappa



801A – Noir –
Option (CHF 2368.–)



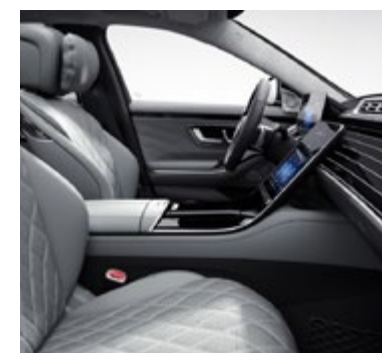
804A – Brun
Sienna/noir –
Option (CHF 2804.–)



805A – Beige
Macchiato/gris Magma
Option (CHF 2804.–)



507A – Rouge Carmine/
noir – **Inclus avec P34***



508A** – Gris argent/noir –
Inclus avec P34

Cuir Nappa Exclusif

	CUIR	NAPPA	NAPPA EXCLUSIF
Sièges	Cuir	Nappa	Nappa
Design	Cascade	Diamant	Diamant
Perforations	Uniquement avec les sièges avant climatisés	Oui	Oui
Panneaux de portes	Artico	Artico avec surpiqûres diamant	Artico avec surpiqûres diamant
Tableau de bord supérieur	Artico	Artico	Nappa
Portes supérieures	Artico	Artico	Nappa
Ciel de pavillon et pare-soleil	Tissu	Tissu	DINAMICA

Ciel de pavillon

Tissu



51U – Noir – **Série avec 201A/204A/801A/804A**



55U – Beige – **Série avec 205A/805A**



58U – Gris Neva – **Option (CHF 0.–) Uniquement avec 201A/801A**

DINAMICA



61U – Noir – **Inclus avec P34 + 501A/504A/507A, Option avec 508A (CHF 436.–)**



65U – Beige – **Inclus avec P34 + 505A**



68U – Gris Neva – **Inclus avec 508A – Option avec P34 + 501A (CHF 436.–)**

Volant



L2B – Volant cuir Nappa multifonctions – **Série**



L2D – Volant cuir/bois multifonctions* – **Option (CHF 773.–)**

Consoles centrales



726 – Console centrale noir brillant – **Série**



797 – Console centrale à lignes pointillées noir cristal – **Option (CHF 361.-)**

Inserts



H02 – Inserts en peuplier, anthracite à pores ouverts – **Série**



H29 – Inserts en noyer, marron brillant – **Option (CHF 486.-)**



H37 – Inserts en peuplier, noir brillant – **Option (CHF 548.-)**



H17 – Inserts en finition laque noire MANUFAKTUR avec des lignes fluides **Option (CHF 1620.-)**



H38 – Inserts en noyer, MANUFAKTUR brun à pores ouverts, avec lignes en aluminium* – **Option (CHF 3987.-)**



AMG Line

Prix TVA incl.

De CHF **7300.-**
à CHF **7600.-**

Équipements complémentaires
à l'équipement de série:

- Kit de carrosserie AMG composé de:
 - jupe avant AMG
 - jupe arrière avec diffuseurs et inserts chromés
 - pots d'échappement visibles chromés
 - habillage de bas de caisse avec évasement en chrome
- Jantes alliage AMG de 19" à 5 branches (RZ1)
- Volant sport multifonctions en cuir (L5C)
- Pédalier sport AMG en acier inoxydable brossé avec picots en caoutchouc
- Tapis de sol AMG en velours (U26)
- Vitrage athermique foncé (840)
- Système de freinage avec disques de frein de plus grande dimension sur les essieux avant (U29)

L'image montre des équipements optionnels: Pack Premium (PYN) et suppression des vitres teintées (U50)



L'image montre des équipements optionnels:
toit panoramique (413) et suppression des vitres teintées (U50)



L'image montre des équipements optionnels:
toit panoramique (413) et inserts (H37)

Équipement de série

AMG Line

Aperçu des lignes



Avec la ligne AMG, vous mettez le point sur le dynamisme, tant à l'intérieur qu'à l'extérieur. Le tablier avant AMG, avec son aile A, souligne le caractère performant de votre véhicule.



RZ1 - Jantes alliage AMG de 19" à 5 doubles banches



L'image montre des inserts optionnels (H37)

L5C - Volant sport multifonctions, en cuir Nappa



840 - Vitrage athermique foncé pour la lunette et les vitres latérales arrière



U26 - Tapis de sol AMG avec lettrages «AMG» et pédalier sport

Jantes



RRG/RZI* – Jantes alliage AMG de 19" à 5 branches – **Option (CHF 0.-)/Série**



RVU/RVQ* – Jantes acier AMG de 20" multibranches – **Option (CHF 1308.-)**



RVW/RVP* – Jantes acier AMG de 20" multibranches – **Option (CHF 2118.-)**



RWN* – Jantes alliage AMG de 21" à 5 doubles branches – **Option (CHF 2991.-)**



RWK* – Jantes alliage AMG de 21" multibranches – **Option (CHF 2617.-)**

TAILLE	NORMALE	* MIXTE
19"	255/45	255/45 (avant) et 285/40 (arrière)
20"	255/40	255/40 (avant) et 285/35 (arrière)
21"	265/35	255/35 (avant) et 285/30 (arrière)

Garnitures

Cuir

201A – Noir – **Série**204A – Brun Sienna/noir – **Option (CHF 436.-)**205A – Beige – Macchiato/gris Magma
Option (CHF 436.-)501A – Noir – **Inclus avec P34**504A – Brun Sienna/noir – **Inclus avec P34**505A – Beige Macchiato/gris Magma – **Inclus avec P34**

Cuir Nappa

801A – Noir – **Option (CHF 2368.-)**804A – Brun Sienna/noir – **Option (CHF 2804.-)**805A – Beige Macchiato/gris Magma – **Option (CHF 2804.-)**507A – Rouge Carmine/noir – **Inclus avec P34***508A** – Gris argent/noir – **Inclus avec P34**

Cuir Nappa Exclusif

	CUIR	NAPPA	NAPPA EXCLUSIF
Sièges	Cuir	Nappa	Nappa
Design	Cascade	Diamant	Diamant
Perforations	Uniquement avec les sièges avant climatisés	Oui	Oui
Panneaux de portes	Artico	Artico avec surpiqûres diamant	Artico avec surpiqûres diamant
Tableau de bord supérieur	Artico	Artico	Nappa
Portes supérieures	Artico	Artico	Nappa
Ciel de pavillon et pare-soleil	Tissu	Tissu	DINAMICA

Ciel de pavillon

Tissu



51U – Noir – **Série avec 201A/204A/801A/804A**



55U – Beige – **Série avec 205A/805A**



58U – Gris Neva – **Option (CHF 0.-)**
Uniquement avec 201A/801A

DINAMICA



61U – Noir – **Inclus avec P34 + 501A/504A/507A**
Option avec 508A (CHF 436.-)



65U – Beige – **Inclus avec P34 + 505A**



68U – Gris Neva – **Inclus avec 508A – Option avec P34 + 501A (CHF 436.-)**

Volant



L5C – Volant sport multifonctions, en cuir Nappa – **Série**



L2D – Volant cuir/bois multifonctions – **Option (CHF 773.-)**

Consoles centrales



726 – Console centrale noir cristal – **Série**



797 – Console centrale à lignes pointillées noir cristal – **Option (CHF 361.-)**

Inserts



H02 – Inserts en peuplier, anthracite à pores ouverts – **Série**



H29 – Inserts en noyer, marron brillant – **Option (CHF 486.-)**



H37 – Inserts en peuplier, noir brillant – **Option (CHF 548.-)**



H17 – Inserts en finition laque noire MANUFAKTUR avec des lignes fluides – **Option (CHF 1620.-)**



H38 – Insert en noyer, MANUFAKTUR brun à pores ouverts, avec lignes en aluminium* – **Option (CHF 3987.-)**

Comparatif des lignes

	Équipement de série	AMG Line
EXTÉRIEUR		
Grille de calandre à trois lamelles horizontales chromées avec inserts noirs brillants	●	—
Jupe avant, latérales et arrière avec inserts chromés	●	—
Kit de carrosserie AMG composé d'une jupe avant, jupe arrière, sorties d'échappement apparentes, inserts décoratifs chromés et protections de bas de caisse	—	●
Jantes alliage de 45,7 cm (18") à 5 doubles branches (01R), pour S 350 d, 350 d 4MATIC et S 400 d 4MATIC	●	—
Jantes alliage AMG de 48,3 cm (19") à 5 doubles branches (RZ1), optimisées en termes d'aérodynamisme, peintes en gris tantalite, finition brillante	—	●
INTÉRIEUR		
Volant cuir Nappa multifonctions (L2B)	●	—
Volant sport multifonctions, en cuir Nappa (L5C), avec partie inférieure aplatie, perforée dans la zone de préhension		●
Inserts en peuplier, anthracite à pore ouvert (H02)	●	—
Inserts en peuplier, noir brillant (H37)	—	●
Pédales AMG en acier inoxydable brossé avec picots en caoutchouc	—	●
Tapis de sol en velours AMG	—	●
Vitrage athermique foncé pour la lunette et les vitres latérales arrière (840), peut être désélectionné	—	●
ÉQUIPEMENT TECHNIQUE		
Système de freinage avec disques de frein plus grands (U29)	—	●
ÉQUIPEMENT SUPPLÉMENTAIRE SUR S 500 4MATIC		
48,3 cm Jantes alliage de 19" multi-branches (R60)	●	—

● Équipement de série — Indisponible

La disponibilité peut être temporairement limitée en raison de difficultés d'approvisionnement concernant les composants de véhicules (en particulier les semi-conducteurs). Vous trouverez des informations à jour en permanence sur notre page d'accueil et chez votre partenaire Mercedes-Benz.

La nouvelle Classe S

Mercedes-Maybach.





Une nouvelle définition du luxe.

MAYBACH

Mercedes-Maybach est une légende du luxe qui se réinvente en permanence. Sur la base d'une compréhension fine de l'exclusivité et du haut de gamme au fil des décennies, Mercedes-Maybach redéfinit le luxe du futur en continu.

Un espace généreux à l'arrière.

La Mercedes-Maybach Classe S affiche un empattement accru de 18 cm par rapport à la limousine Classe S. Le gain de place profite pleinement au compartiment arrière qui possède en outre un équipement encore plus raffiné.



Le confort sonore.

Avec la compensation active des bruits de roulement, il règne dans l'habitacle déjà très silencieux de la Mercedes-Maybach Classe S un calme absolu. A l'instar des casques avec réduction des parasites, le système réduit les nuisances sonores basse fréquence à l'aide d'ondes acoustiques en opposition de phase.

Seul flotter procure plus de sensation.

La suspension pneumatique AIRMATIC offre un programme de conduite spécifique MAYBACH entièrement axé sur le confort de conduite.

Équipement de série

EXTÉRIEUR

Grille de calandre avec 27 baguettes verticales en chrome haute brillance, encadrements chromés avec lettrage «Maybach» positionné au centre

Garniture chromée sur le capot

Grille d'entrée d'air de la jupe avant en finition noir brillant (5U2)

Jantes alliage Maybach 48,3 cm (19") à 5 trous (R57)

Logo Mercedes-Maybach sur le pilier C

Jupe arrière dans la couleur du véhicule, partie inférieure en noir brillant avec bandeau chromé entre les sorties d'échappement

Sorties d'échappement chromées spécifiques à Maybach, de type transversal, avec insert horizontal intégré à la jupe arrière

Lettrage Maybach et badge du modèle sur le couvercle du coffre en lettrage spécifique Maybach

Feux arrière LED 2 pièces avec projection du logo 3D spécifique à Maybach

Toit ouvrant panoramique (413)

KEYLESS-GO avec poignées de porte encastrées (889)

MAGIC VISION CONTROL (874)

Vitrage teinté et insonorisant en verre feuilleté réfléchissant les infrarouges (596)

Vitrage athermique foncé (840) pour la lunette et les vitres latérales arrière

Réservoir de carburant de 76 l (916)

Rétroviseur intérieur à gradation automatique et rétroviseur extérieur côté conducteur (249) y compris éclairage d'ambiance avec projection du logo de la marque (587) sous la forme d'un logo Mercedes-Maybach

TIREFIT (B51)

Peinture métallisée

INTÉRIEUR

Ecran tactile OLED de 12,8" avec navigation à réalité augmentée MBUX (868)

Premium MBUX Navigation (PBG) avec intégration pour smartphone (14U)

Module de communication (LTE Advanced) pour l'utilisation des services Mercedes me connect (384)

Services à distance Premium (34U)

Système de sonorisation 3D-Surround Burmester® (810)

Sellerie cuir Nappa Maybach (810A)

Volant multifonctions en cuir Nappa (L2B) avec monogramme «MAYBACH»

Inserts décoratifs en ronce de noyer marron brillant (H29)

Pack d'inserts décoratifs Exclusif (735)

Console centrale en imitation verre noir (726)

Habillage de toit en tissu

Baguettes de seuil avant et arrière avec inscription «Maybach», éclairées (U25)

Lumière d'ambiance (891) avec les couleurs de lumière spécifiques à Maybach: Amethyst glow et Rosegold white

Système de recharge sans fil pour appareils mobiles à l'avant (897)

2 ports USB-C à l'avant, 2 ports USB-C à l'arrière

Prise 12 V à l'arrière de la console centrale et dans l'espace réservé aux pieds du passager avant

Pack Compartiment de chargement (942) avec HANDS-FREE ACCESS (871)

2 filets à bagages dans le coffre (un seul filet à bagages selon l'équipement en option)

Filet dans l'espace pour les pieds du passager avant

Fonction de fermeture de l'alimentation (883)

Logo Mercedes-Maybach sur le pédalier

Sièges climatisés à l'avant avec chauffage de siège (401), avec chauffage de siège Plus à l'avant (902)

Pack Memory (P64) incl. avec scanner d'empreintes digitales (321)

Climatisation automatique THERMOTRONIC (581)

2 sièges Executive (453)

ENERGIZING AIR CONTROL (P53)

Prééquipement pour la remise de clé numérique (20U)

Contenu du pack Rear Executive:

- Sièges arrière à réglage électrique incluant une fonction mémoire (223)
- Climatisation automatique THERMOTRONIC à l'arrière (582)
- Système de recharge sans fil pour appareils mobiles à l'arrière (898)
- Boucles de ceinture design à l'avant et à l'arrière (561)
- Approche-ceinture à l'arrière (U07)
- Tablette arrière MBUX (447)
- Sièges arrière climatisés (402)
- Pack Pare-soleil (P09)
- Pack Chauffeur, offre un espace supplémentaire pour les jambes du passager arrière (P07), Ajustement facile des appuie-tête de luxe avec coussins supplémentaires pour le conducteur et le passager avant et fonction de pliage du côté passager (439) et logo Mercedes-Maybach
- Airbag ceinture à l'arrière (306)
- Assistant intérieur MBUX à l'arrière (78B)
- Eclairage arrière adaptatif (236)

Équipement de série

ÉQUIPEMENT TECHNIQUE

Pack aide à la conduite (P20)*

AIRMATIC (489)

9G-TRONIC (421)

DYNAMIC SELECT (B59#)

ATTENTION ASSIST (538#)*

Détecteur de panneaux de signalisation (513)

Crosswind Assist (064#)

Système PRE-SAFE® (516#) incl. PRE-SAFE® Sound*

PRE-SAFE® Impulse (562)*

URBAN GUARD protection du véhicule (P54)

Contenu du pack Premium:

- Eclairage ambiant actif (878)
- Affichage 3D du conducteur (451)
- Pack stationnement à distance (PBH)
- Toit ouvrant panoramique (413)
- Protection véhicule URBAN GUARD Plus (P82)
- DIGITAL LIGHT (317)
- MBUX réalité augmentée affichage tête haute (445)
- Pack Sièges multicontours actifs (432)
- Sièges climatisés à l'avant (401)
- Assistant Intérieur MBUX à l'avant (77B)

ÉQUIPEMENTS COMPLÉMENTAIRES SUR S 680 4MATIC

Insigne V12 en lettres spécifiques à Maybach sur l'aile avant

Grille d'entrée d'air dans le tablier avant en chrome brillant

Contenu du pack Premium Plus:

- Pack Exclusif (P34)
- Ciel pavillon DINAMICA
- Télécommande de porte de garage (231)
- Tapis de sol à poils longs (U14)
- Pack confort ENERGIZING (PBS)
- Pack AIR BALANCE (P21)
- Pack Chauffage Confort (P69)
- Condamnation supplémentaire du couvercle de coffre (884)

* Nos systèmes d'assistance à la conduite et de sécurité sont des options d'aide et ne vous déchargent pas de vos responsabilités en tant que conducteur. Respectez les consignes du mode d'emploi et les limites du système qui y sont décrites.

La disponibilité peut être temporairement limitée en raison de difficultés d'approvisionnement concernant les composants de véhicules (en particulier les semi-conducteurs). Vous trouverez des informations à jour en permanence sur notre page d'accueil et chez votre partenaire Mercedes-Benz.

MAYBACH

S 580 4MATIC



En complément à la Mercedes-Benz S 580 4MATIC:

- Contenu du pack Premium
- Contenu du pack Rear Executive
- Sellerie cuir Nappa Maybach (810A)
- 2 sièges Executive (453)
- Pack d'inserts décoratifs Exclusif (735)
- Airbag arrière (302)
- Jantes alliage Maybach 48,3 cm (19") à 5 trous (R57)

MAYBACH

S 680 4MATIC



En complément à la Mercedes-Benz
S 580 4MATIC:

- Insigne V12 en lettres spécifiques à Maybach sur l'aile avant
- Grille d'entrée d'air dans le tablier avant en chrome brillant
- Jantes forgées Maybach 50,8 cm (20") à 5 trous (R61)
- Contenu du pack Premium Plus:
 - Pack Exclusif (P34)
 - Ciel pavillon DINAMICA
 - Télécommande de porte de garage (231)
 - Tapis de sol à poils longs (U14)
 - Pack confort ENERGIZING (PBS)
 - Pack AIR BALANCE (P21)
 - Pack Chauffage Confort (P69)
- Condamnation supplémentaire du couvercle de coffre (884)



S 580 4MATIC

S 680 4MATIC

Aperçu des lignes

MAYBACH



Garniture chromée sur le capot

445 - MBUX réalité augmentée affichage tête haute

- 810A - Sellerie cuir Maybach Nappa avec revêtement de toit en tissu
- P07 - Pack Chauffeur
- P09 - Pack Pare-soleil
- 447 - Tablette arrière MBUX
- 453 - Sièges Executive



U07 - Approche-ceinture à l'arrière



- 810 - Système de sonorisation Surround Burmester®
- 223 - Sièges arrière à réglage électrique incluant une fonction mémoire
- 878 - Eclairage ambiant actif
- 402 - Sièges arrière climatisés

S 580 4MATIC

S 680 4MATIC

Aperçu des lignes

MAYBACH



P34 – Pack Exclusif avec ciel pavillon DINAMICA



Grille d'entrée d'air dans le tablier avant en chrome brillant



PBS – Pack confort ENERGIZING
P21 – Pack AIR BALANCE



U14 – Tapis de sol à poils longs



231 – Télécommande de porte de garage

S 580 4MATIC

S 680 4MATIC

Aperçu des lignes

MAYBACH

Jantes



R57 – Jantes alliage Maybach 48,3 cm (19") à 5 trous avec finition naturel brillant – **Série S 580/Option S 680 (CHF 0.-)**



R61 – Jantes forgées Maybach 50,8 cm (20") à 5 trous avec finition polissage céramique – **Option (CHF 5171.-)/Série S 680**



70R – Jantes forgées Maybach 53,3 cm (21") multibranches avec style bicolore – **Option (seulement avec First Class)**

TAILLE

PNEUS

19"

255/45

20"

255/40

21"

265/35

Prix TVA incl.

S 580 4MATIC

S 680 4MATIC

Aperçu des lignes

MAYBACH

Garnitures Cuir Nappa



811A* – Noir –
Série S 580



814A – Marron Sienne/
noir – **Option S 580**
(CHF 436.-)



815A – Beige
Macchiato/gris
magma – **Option S 580**
(CHF 436.-)

Cuir Nappa Exclusif



511A – Noir – **Inclus**
avec P34,
Série S 680



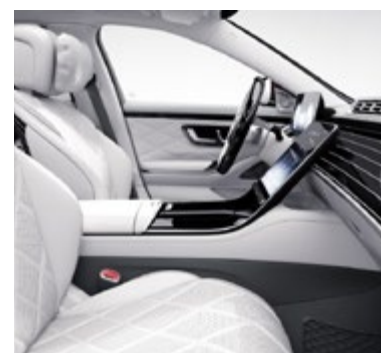
514A – Marron Sienne/
noir – **Inclus avec**
P34, Série S 680



515A – Beige
Macchiato/ marron
bronze pearl – **Inclus**
avec P34, Série S 680



518A**** – Gris argent/
noir – **Inclus avec P34,**
Série S 680



519A – blanc crystal
MANUFAKTUR/
gris argenté pearl –
Option avec PYT+U61
(CHF 16 822.-)*

	NAPPA	NAPPA EXCLUSIF
Sièges	Nappa	Nappa
Design	Diamant	Diamant
Perforations	Oui	Oui
Panneaux de portes	Artico avec surpiqûres diamant	Nappa avec surpiqûres diamant
Tableau de bord supérieur	Artico	Nappa
Portes supérieures	Artico	Nappa
Ciel de pavillon et pare-soleil	Tissu	DINAMICA ou Nappa***

Volant



L2B – Volant cuir Nappa multifonctions
avec inscription «Maybach» – **Série**



L2D – Volant cuir/bois multifonctions
avec inscription «Maybach» –
Option (CHF 773.-)**

* Indisponible avec 998U/989U. ** Pas avec les pièces de garniture à pores ouverts. *** Uniquement avec First Class (PYT). **** Disponibilité avec MBUX Interieur Assistant (77B/78B) prévue au quatrième trimestre de 2021.

Prix TVA incl.



51U – Noir – **Série avec 811A/814A**



55U – Beige – **Série avec 815A**



58U – Gris Neva – **Option (CHF 0.-) Uniquement avec 811A**

DINAMICA*



61U – Noir – **Inclus avec 511A/514A, Option avec 518A (CHF 436.-)**



65U – Beige – **Inclus avec 515A**



68U – Gris Neva – **Inclus avec 518A, Option avec 511A (CHF 436.-)**

Cuir Nappa**



71U – Noir – **Inclus avec 511A/514A, Option avec 518A (CHF 0.-)**



75U – Beige – **Inclus avec 515A**



78U – Gris Neva – **Inclus avec 518A, Option avec 511A (CHF 0.-)**



79U – Gris Neva – **Inclus avec 519A**

* Uniquement avec le Pack Exclusive (P34). ** Uniquement avec First Class (PYT).

Prix TVA incl.

S 580 4MATIC

S 680 4MATIC

MAYBACH

Aperçu des lignes

Consoles centrales



726 - Console centrale noir cristal - **Série**



797 - Console centrale à lignes pointillées noires cristal - **Option (CHF 361.-)**

Inserts



H02* - Inserts en peuplier, anthracite à pore ouvert - **Série**



H29* - Inserts en noyer, marron brillant - **Option (CHF 0.-)**



H37* - Inserts en peuplier, noir brillant - **Option (CHF 0.-)**



H17 - Inserts en finition laque noire MANUFAKTUR avec des lignes fluides - **Option (CHF 1620.-), inclus avec First Class (PYT)**



H38 - Insert en noyer, MANUFAKTUR brun à pores ouverts, avec lignes en aluminium* - **Option (CHF 3987.-), CHF 2368.- avec First Class (PYT)**

* Non disponible avec First Class (PYT).

Prix TVA incl.



La nouvelle Classe S

Tarifs.

Berline – Moteur Diesel

	Numéro de modèle	Puissance en kW (ch)	Cylindrée en cm ³	CO ₂ en g/km*	Boîte de vitesses	ÉQUIPEMENT DE SÉRIE Prix TVA incl.
S 350 d	223.030	210 (286)	2925	209	9G-TRONIC automatique	CHF 126 900.-
S 350 d 4MATIC	223.031	210 (286)	2925	212	9G-TRONIC automatique	CHF 131 100.-
S 400 d 4MATIC	223.033	243 (330)	2925	212	9G-TRONIC automatique	CHF 143 100.-

Limousine – Moteur Diesel

	Numéro de modèle	Puissance en kW (ch)	Cylindrée en cm ³	CO ₂ en g/km*	Boîte de vitesses	ÉQUIPEMENT DE SÉRIE Prix TVA incl.
S 350 d	223.130	210 (286)	2925	209	9G-TRONIC automatique	CHF 134 600.-
S 350 d 4MATIC	223.131	210 (286)	2925	212	9G-TRONIC automatique	CHF 138 900.-
S 400 d 4MATIC	223.133	243 (330)	2925	212	9G-TRONIC automatique	CHF 150 900.-

* Le CO₂ est le principal gaz à effet de serre responsable du réchauffement climatique; l'émission moyenne de CO₂ de l'ensemble des modèles proposés (toutes marques confondues) est pour 2022 de 149 g/km, la valeur cible étant de 118 g/km. Tous les prix de vente s'entendent pour la dotation de série départ usine. Lors de la livraison par une succursale ou une agence, des coûts de transport peuvent encore s'ajouter. Les prix de vente des options ne s'appliquent que pour le montage à l'usine. Sous réserve de modifications de la construction et de l'exécution ainsi que d'erreurs involontaires et d'impression. Les illustrations peuvent contenir des accessoires et options ne faisant pas partie de la dotation de série.

Berline – Moteur Essence

	Numéro de modèle	Puissance en kW (ch)	Cylindrée en cm ³	CO ₂ en g/km*	Boîte de vitesses	ÉQUIPEMENT DE SÉRIE Prix TVA incl.
S 450 4MATIC	223.061	270/16 (367)	2999	229	9G-TRONIC automatique	CHF 135 400.-
S 500 4MATIC	223.063	320/16 (435)	2999	229	9G-TRONIC automatique	CHF 146 800.-
S 580 4MATIC	223.076	370/16 (503)	3982	261	9G-TRONIC automatique	CHF 152 200.-

Limousine – Moteur Essence

	Numéro de modèle	Puissance en kW (ch)	Cylindrée en cm ³	CO ₂ en g/km*	Boîte de vitesses	ÉQUIPEMENT DE SÉRIE Prix TVA incl.
S 450 4MATIC	223.161	270/16 (367)	2999	229	9G-TRONIC automatique	CHF 143 200.-
S 500 4MATIC	223.163	320/16 (435)	2999	229	9G-TRONIC automatique	CHF 154 600.-
S 580 4MATIC	223.176	370/16 (503)	3982	261	9G-TRONIC automatique	CHF 160 000.-

* Le CO₂ est le principal gaz à effet de serre responsable du réchauffement climatique; l'émission moyenne de CO₂ de l'ensemble des modèles proposés (toutes marques confondues) est pour 2022 de 149 g/km, la valeur cible étant de 118 g/km. Tous les prix de vente s'entendent pour la dotation de série départ usine. Lors de la livraison par une succursale ou une agence, des coûts de transport peuvent encore s'ajouter. Les prix de vente des options ne s'appliquent que pour le montage à l'usine. Sous réserve de modifications de la construction et de l'exécution ainsi que d'erreurs involontaires et d'impression. Les illustrations peuvent contenir des accessoires et options ne faisant pas partie de la dotation de série.

Berline – Moteur Hybride

	Numéro de modèle	Puissance en kW (ch)	Puissance électrique en kW (ch)	Cylindrée en cm ³	CO ₂ en g/km*	Boîte de vitesses	ÉQUIPEMENT DE SÉRIE Prix TVA incl.
S 580 e	223.068	270 (367)	105 (143)	2999	22	9G-TRONIC automatique	CHF 150 700.-
S 580 e 4 MATIC	223.069	270 (367)	105 (143)	2999	24	9G-TRONIC automatique	CHF 154 900.-

Limousine – Moteur Hybride

	Numéro de modèle	Puissance en kW (ch)	Puissance électrique en kW (ch)	Cylindrée en cm ³	CO ₂ en g/km*	Boîte de vitesses	ÉQUIPEMENT DE SÉRIE Prix TVA incl.
S 580 e	223.168	270 (367)	105 (143)	2999	24	9G-TRONIC automatique	CHF 158 500.-
S 580 e 4 MATIC	223.169	270 (367)	105 (143)	2999	24	9G-TRONIC automatique	CHF 162 700.-

* Le CO₂ est le principal gaz à effet de serre responsable du réchauffement climatique; l'émission moyenne de CO₂ de l'ensemble des modèles proposés (toutes marques confondues) est pour 2022 de 149 g/km, la valeur cible étant de 118 g/km. Tous les prix de vente s'entendent pour la dotation de série départ usine. Lors de la livraison par une succursale ou une agence, des coûts de transport peuvent encore s'ajouter. Les prix de vente des options ne s'appliquent que pour le montage à l'usine. Sous réserve de modifications de la construction et de l'exécution ainsi que d'erreurs involontaires et d'impression. Les illustrations peuvent contenir des accessoires et options ne faisant pas partie de la dotation de série.

Maybach – Moteur Essence

ÉQUIPEMENT DE SÉRIE

	Numéro de modèle	Puissance en kW (ch)	Cylindrée en cm ³	CO ₂ en g/km*	Boîte de vitesses	Prix TVA incl.
S 580 4MATIC	223.976	370 (503)	3982 (V8)	261	9G-TRONIC automatique	CHF 218 100.-
S 680 4MATIC	223.979	450 (612)	5980 (V12)	331	9G-TRONIC automatique	CHF 254 900.-

* Le CO₂ est le principal gaz à effet de serre responsable du réchauffement climatique; l'émission moyenne de CO₂ de l'ensemble des modèles proposés (toutes marques confondues) est pour 2022 de 149 g/km, la valeur cible étant de 118 g/km. Tous les prix de vente s'entendent pour la dotation de série départ usine. Lors de la livraison par une succursale ou une agence, des coûts de transport peuvent encore s'ajouter. Les prix de vente des options ne s'appliquent que pour le montage à l'usine. Sous réserve de modifications de la construction et de l'exécution ainsi que d'erreurs involontaires et d'impression. Les illustrations peuvent contenir des accessoires et options ne faisant pas partie de la dotation de série.

La nouvelle Classe S

Équipements optionnels.

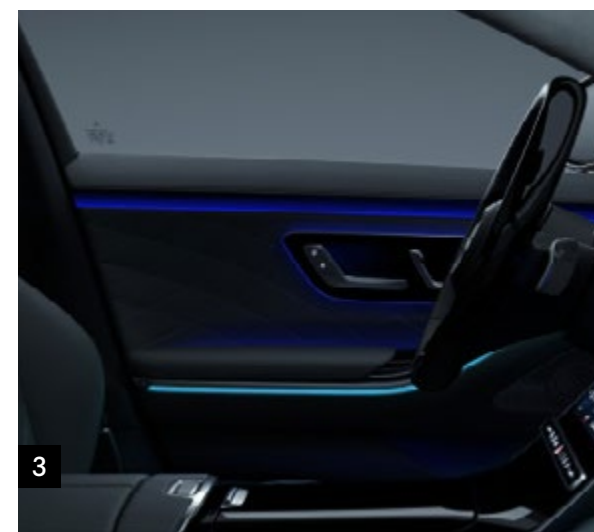
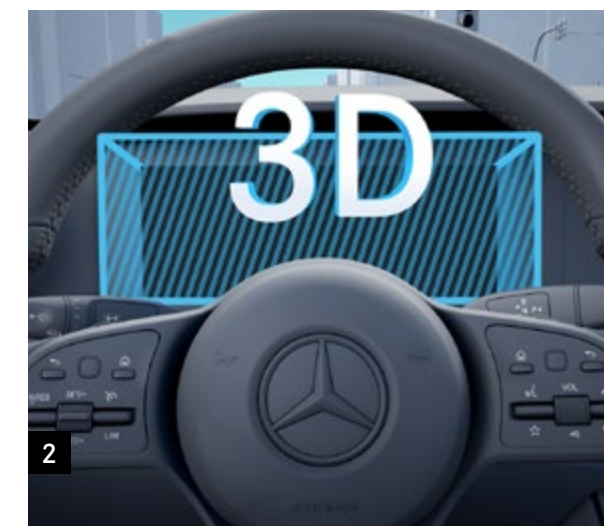
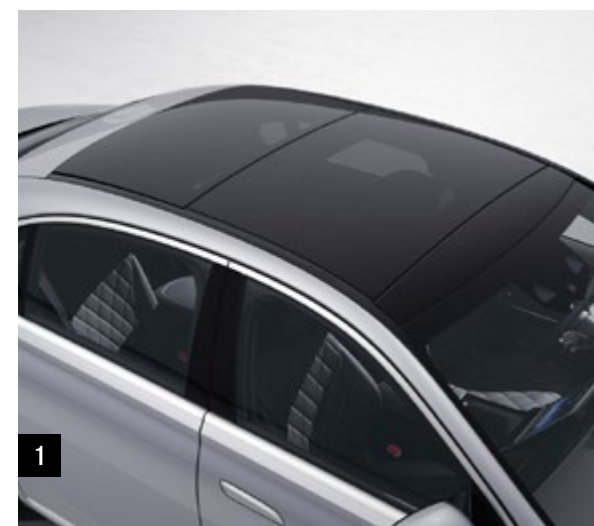
Pack Advantage

Code PYM

Prix TVA incl.

De CHF **5700.-**
à CHF **7000.-**

- 1** 413 – Toit ouvrant panoramique
- 2** 451 – Affichage 3D du conducteur
- 3** 878 – Eclairage ambiant actif (bande lumineuse avec fonctions actives pour les commandes vocales et le système d'aide à la conduite)
- 4** PBH – Pack Stationnement à distance
- 5** 27U – Pré-équipement pour INTELLIGENT PARKING PILOT*
- 6** P82 – Protection véhicule URBAN GUARD Plus
- 7** 810 – Système de sonorisation Surround Burmester® (15 haut-parleurs haut de gamme dont 2 woofers Frontbass pour une puissance totale de 710 watts)
- 32U** – Personnalisation sonore



* L'utilisation de cette fonction par les clients n'est possible que lorsque la législation nationale autorise l'exploitation de l'AVP (Automated Valet Parking), que les parkings à étages sont équipés de la technologie AVP correspondante et que le service Mercedes *me* connect correspondant a également été réservé.

La disponibilité peut être temporairement limitée en raison de difficultés d'approvisionnement concernant les composants de véhicules (en particulier les semi-conducteurs). Vous trouverez des informations à jour en permanence sur notre page d'accueil et chez votre partenaire Mercedes-Benz.

Pack Premium

Code PYN

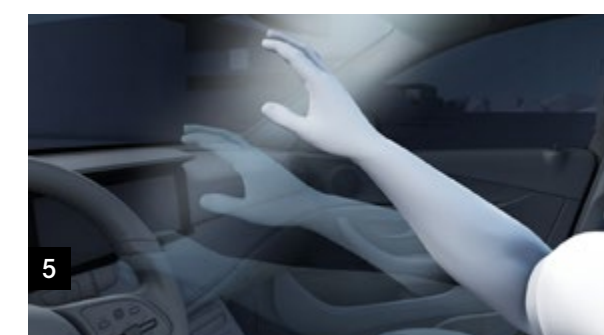
Prix TVA incl.

De CHF **12 600.-**
à CHF **13 900.-**

Contenu Pack Avantage



- 1** 318 – DIGITAL LIGHT (système HD avec module de projection de plus d'un million de pixels par projecteur)
- 2** 445 – MBUX réalité augmentée affichage tête haute
- 3** 432 – Ensemble de sièges actifs multicontours comprenant un appui-tête supplémentaire (fonction de massage, soutien dynamique et positionnement PRE-SAFE®)
- 4** 401 – Sièges climatisés à l'avant avec chauffage de siège
- 5** 77B – Assistant intérieur MBUX à l'avant



Pack Premium Plus

Code PYO

Prix TVA incl.

De CHF **6700.-** à CHF **16 800.-**

Contenu Pack Premium



- 1 801A – Cuir Nappa noir
- 2 872 – Sièges chauffants à l'arrière*
- PBP – Confort ENERGIZING à l'avant
- 3 P21 – Pack AIR BALANCE (avec ionisation, filtration de l'air optimisée et diffusion de parfum)*
- 4 P69 – Pack Chauffage Confort (volant et accoudoirs chauffants)*

ÉQUIPEMENT SUPPLÉMENTAIRES SUR MAYBACH:

- P34 – Pack Exclusif (remplace 801A)
- U14 – Tapis de sol à poils longs
- 231 – Télécommande de porte de garage
- 884 – Condamnation supplémentaire du couvercle de coffre



* L'image ne reflète pas le design de la Classe S

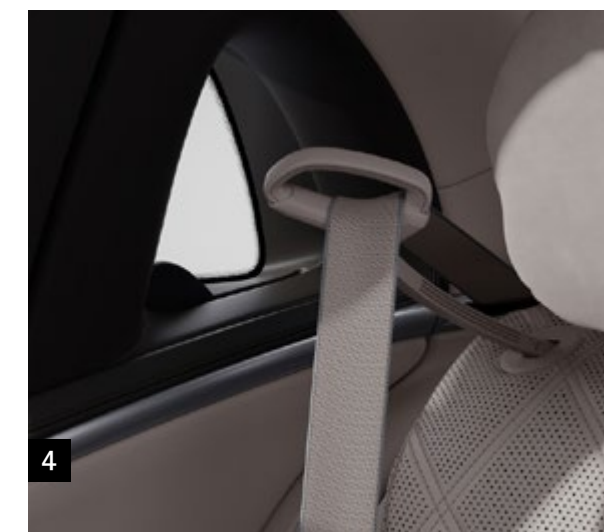
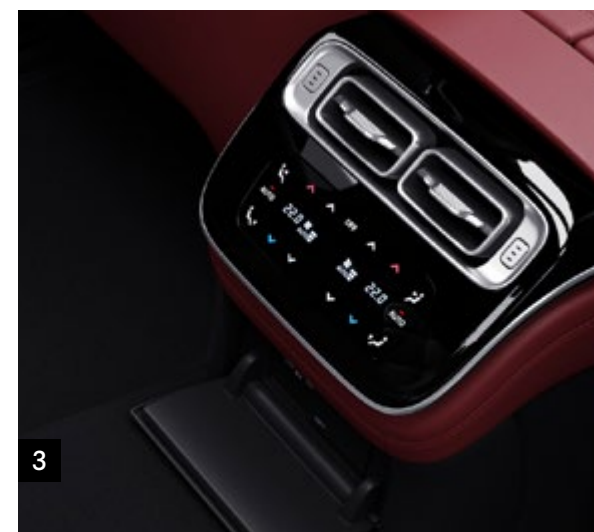
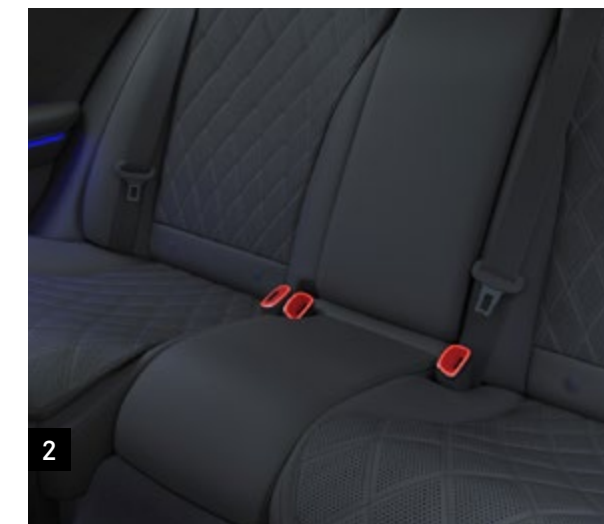
La disponibilité peut être temporairement limitée en raison de difficultés d'approvisionnement concernant les composants de véhicules (en particulier les semi-conducteurs). Vous trouverez des informations à jour en permanence sur notre page d'accueil et chez votre partenaire Mercedes-Benz.

Pack Arrière

Code PYQ

Prix TVA incl.

CHF **4500.-**



- 1** 223 – Sièges arrière à réglage électrique incluant une fonction mémoire
- 2** 561 – Boucles de ceinture design à l'avant et à l'arrière
- 3** 582 – Climatisation automatique THERMOTRONIC à l'arrière
- 4** U07 – Approche-ceinture à l'arrière
- 5** 898 – Système de recharge sans fil pour appareils mobiles à l'arrière
- 6** 293 – Airbags latéraux à l'arrière

Pack Exécutif Arrière

Code PYP

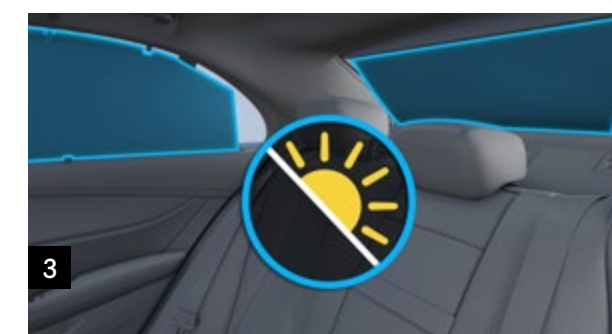
Prix TVA incl.

De CHF **9400.-**
à CHF **9800.-**

- 1 447 – Tablette arrière MBUX
- 2 402 – Sièges arrière climatisés*
- 3 P09 – Pack Pare-soleil*
- 4 P07 – Pack Chauffeur, offre un espace supplémentaire pour les jambes du passager arrière
- 5 306 – Airbag ceinture à l'arrière
- 6 78B – Assistant intérieur MBUX à l'arrière
- 7 236 – Eclairage arrière adaptatif

ÉQUIPEMENT SUPPLÉMENTAIRES SUR MAYBACH:

- 68B – Portes confort à l'arrière (ouverture et fermeture électriques)
- 224 – Variante 4 places avec porte-gobelets arrière chauffants/refroidissants
- 449 – Tablettes rabattables à l'arrière



* L'image ne reflète pas le design de la Classe S

Business Class

Code PYS, uniquement avec Limousine

Prix TVA incl.

De CHF **18 200.-** à CHF **41 200.-**

Contenu Pack Premium Plus



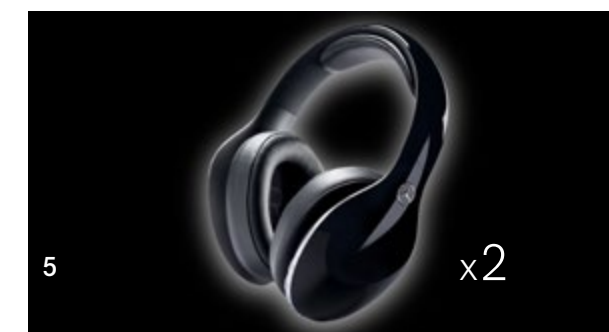
Contenu Pack Exécutif Arrière



- 1** P34 – Pack Exclusif (voir page 36 pour plus de détails)
- 2** 453 – Siège de direction avec inclinaison jusqu'à 43,5° et repose-jambes pour le siège droit
- 3** 854 – Système de divertissement arrière haut de gamme MBUX avec écrans tactiles
- 4** 811 – Burmester® High-End 4D-Surround-Soundsystem avec 30 haut-parleurs haut de gamme dont 2 woofers Frontbass + 1 subwoofer + 8 haut-parleurs dans les sièges (puissance totale de 1750 watts)
- 5** U58 – 2 écouteurs sans fil
- 6** 302 – Airbag arrière (face à l'avant)

ÉQUIPEMENT SUPPLÉMENTAIRES SUR MAYBACH:

- 68B** – Portes confort à l'arrière (ouverture et fermeture électriques)
- 224** – Variante 4 places avec porte-gobelets arrière chauffants/refroidissants
- 449** – Tablettes rabattables à l'arrière



First Class

Code PYT

Prix TVA incl.

De CHF **33 700.-**
à CHF **50 500.-**

Contenu Pack Business Class



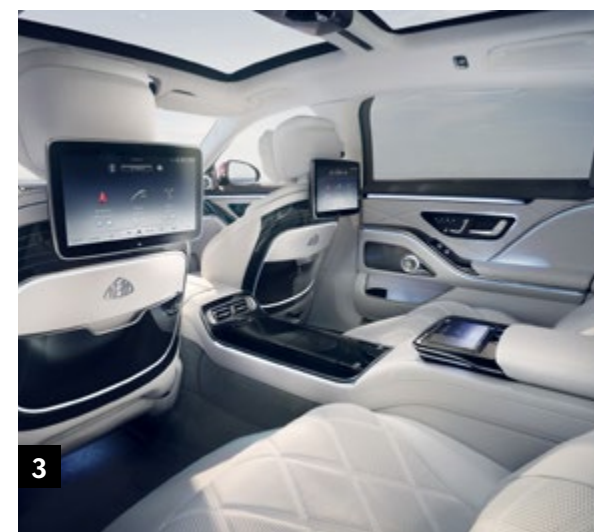
- 1** 308 - Compartiment réfrigéré
- 2** 71U - Ciel de pavillon en cuir Nappa noir MANUFAKTUR
- 3** 727 - MANUFAKTUR revêtement du dossier
- 4** B65 - Flûtes à champagne argentées
- 5** 70R - Jantes forgées Maybach 53,3 cm (21") multibranches avec style bicolore
- 6** 490 - E-ACTIVE BODY CONTROL (non disponible sur S 680 4MATIC)
- 6** 2L2D - Volant multifonctions en cuir et bois avec monogramme «MAYBACH» dans la branche verticale (remplacé par L2B si la pièce de garniture H38 est sélectionnée)
- 7** H17 - Inserts en finition laque noire MANUFAKTUR avec des lignes fluides



1



2



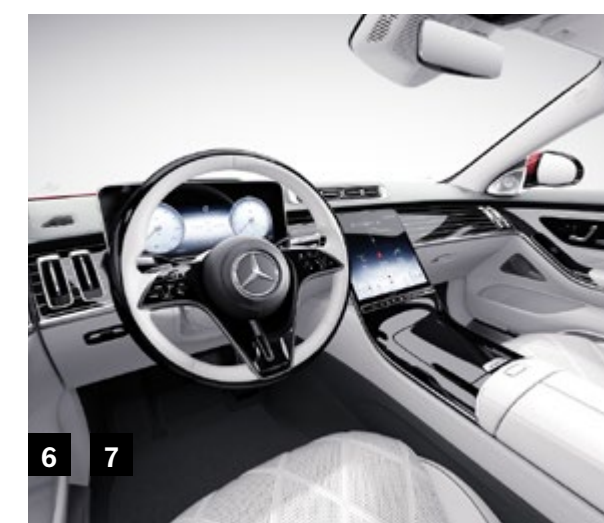
3



4



5



6

7

Pack Exclusive

Code P34, inclus dans la Business Class/De serie sur la S 680 4MATIC

Prix TVA incl.

De CHF **4361.-**

à CHF **6978.-**

- Garnitures en cuir Nappa Exclusif (500A)
- Tableau de bord supérieur, panneaux de porte, accoudoirs et poignées en cuir Nappa
- Ensemble des inserts Exclusifs avec inserts supplémentaires sur le dossier du siège avant
- Ciel pavillon et stores solaires DINAMICA
- Tapis de sol avec bords de couleur contrastante (U04) – sauf avec AMG Line
- Seuil de chargement en acier inoxydable



L'image montre l'option du Pack Premium (PYN)



L'image montre l'option du Pack Rear Executive (PYP)

Pour la Berline: uniquement avec PYM+PYQ+P09, **pour la Limousine:** uniquement avec PYQ+P09

La disponibilité peut être temporairement limitée en raison de difficultés d'approvisionnement concernant les composants de véhicules (en particulier les semi-conducteurs). Vous trouverez des informations à jour en permanence sur notre page d'accueil et chez votre partenaire Mercedes-Benz.

Pack Sport Black

Code P55, uniquement avec AMG Line

Prix TVA incl.

CHF **449.-**

- 1** Séparateur avant et ailerons dans les prises d'air en noir brillant
- 2** Seuils latéraux avec évasement en noir brillant
- 3** Inserts sur le tablier arrière en noir brillant
- 4** Boîtiers de rétroviseurs extérieurs en noir brillant



2 4



1



3

Pack Cuir MANUFAKTUR

Codes U61+519A+B69, uniquement pour Maybach avec First Class

Prix TVA incl.

CHF **18 691.-**

- 1** Garnitures blanc cristal MANUFAKTUR/gris argenté pearl (519A)
- 2** 52 coussins de garniture recouverts de cuir Nappa dans la couleur de l'équipement, avec matelassage en losange et logo Mercedes-Maybach, ainsi qu'un passepoil de couleur contrastante
- 3** Ciel de pavillon MANUFAKTUR en cuir Nappa blanc cristal (79U)
- 4** Revêtement supérieur et latéral du tableau de bord recouvert de cuir Nappa
- 5** Pare-soleil, pochettes de porte sur le dossier du conducteur et du passager avant, cadre de fenêtre, piliers A, B et C recouverts de cuir Nappa.
- 5** Console des sièges avant, côté conducteur et passager, en cuir Nappa dans la couleur de l'équipement et avec surpiqûres
- 6** Insertion dans les seuils de porte d'un look nappa dans la couleur de l'équipement
- 6** Clé de véhicule dans le ton blanc brillant avec cadre enjoliveur en or rose brillant (B69)



* Prix comprenant U61+519A+B69.

La disponibilité peut être temporairement limitée en raison de difficultés d'approvisionnement concernant les composants de véhicules (en particulier les semi-conducteurs). Vous trouverez des informations à jour en permanence sur notre page d'accueil et chez votre partenaire Mercedes-Benz.

Peintures



040U - Noir



Métallisé

197U - Noir obsidienne



Métallisé

346U - Noir onyx



Métallisé

595U - Bleu nautique



Métallisé

859U - Argent mojave



Métallisé

989U - Vert émeraude



Métallisé

831U - Gris graphite



Métallisé

992U - Gris sélénite



Métallisé

660U - Rouge rubélite



Métallisé

922U - Agent high-tech



MANUFAKTUR

799U - blanc diamant MANUFAKTUR



MANUFAKTUR

802U - MANUFAKTUR or Kalahari métallisé



MANUFAKTUR

049U - Blanc cachemire magno MANUFAKTUR*



MANUFAKTUR

297U - Gris sélénite magno MANUFAKTUR*

*Magno = finition mate.

La disponibilité peut être temporairement limitée en raison de difficultés d'approvisionnement concernant les composants de véhicules (en particulier les semi-conducteurs). Vous trouverez des informations à jour en permanence sur notre page d'accueil et chez votre partenaire Mercedes-Benz.

Peintures spéciales Maybach



993U – Rouge Patagonie métallisé MANUFAKTUR*



Two-tone

C12 – Noir obsidienne/gris sélénite*



Two-tone

C21 – Noir obsidienne/rouge rubellite*



Two-tone

C22 – Blanc diamant bright MANUFAKTUR/noir obsidienne*



Two-tone

C24 – Vert émeraude/argent Mojave*



Two-tone

C27 – Rouge rubellite/or Kalahari métallisé MANUFAKTUR*



Two-tone

C28 – Bleu nautique/argent high-tech*



Two-tone

C29 – Argent Mojave/noir onyx*



Two-tone

C31 – Argent high-tech/gris sélénite*



Two-tone

C32 – Noir onyx/or Kalahari métallisé MANUFAKTUR*



Two-tone

C33 – Noir obsidienne/argent high-tech*

* Uniquement disponible sur Maybach. ** Magno = finition mate.

Peintures

CODE	ÉQUIPEMENT	Prix en CHF TVA incl.	Berline					Limousine					Maybach				
			S 350 d	S 350 d 4MATIC	S 400 d 4MATIC	S 450 4MATIC	S 500 4MATIC	S 580 4MATIC/S 580 e S 580 e 4M	S 350 d	S 350 d 4MATIC	S 400 d 4MATIC	S 450 4MATIC	S 500 4MATIC	S 580 4MATIC/S 580 e S 580 e 4M	S 580 4MATIC	S 680 4MATIC	
040U	Noir	0.-	○	○	○	○	○	○	○	○	○	○	○	○	○	○	○
197U	Noir obsidienne	1500.-	●	●	●	●	-	-	●	●	●	●	-	-	-	-	-
		0.-	-	-	-	-	○	○	-	-	-	-	○	○	○	○	○
346U	Noir onyx	1500.-	●	●	●	●	-	-	●	●	●	●	-	-	-	-	-
		0.-	-	-	-	-	○	○	-	-	-	-	○	○	○	○	○
595U	Bleu nautique	1500.-	●	●	●	●	-	-	●	●	●	●	-	-	-	-	-
		0.-	-	-	-	-	○	○	-	-	-	-	○	○	○	○	○
	Incompatible avec 507A																
660U	Rouge rubellite	1500.-	●	●	●	●	-	-	●	●	●	●	-	-	-	-	-
		0.-	-	-	-	-	○	○	-	-	-	-	○	○	○	○	○
	Incompatible avec garnitures 204A/504A/804A																
831U	Gris graphite	1500.-	●	●	●	●	-	-	●	●	●	●	-	-	-	-	-
		0.-	-	-	-	-	○	○	-	-	-	-	○	○	○	○	○
859U	Argent mojave	1500.-	●	●	●	●	-	-	●	●	●	●	-	-	-	-	-
		0.-	-	-	-	-	○	○	-	-	-	-	○	○	○	○	○
922U	Argent high-tech	1500.-	●	●	●	●	-	-	●	●	●	●	-	-	-	-	-
		0.-	-	-	-	-	○	○	-	-	-	-	○	○	○	○	○
989U	Vert émeraude	1500.-	●	●	●	●	-	-	●	●	●	●	-	-	-	-	-
		0.-	-	-	-	-	○	○	-	-	-	-	○	○	○	○	○
	Incompatible avec 507A																

● Disponible avec frais supplémentaires ○ Disponible sans frais supplémentaires S Équipement de série - Indisponible

La disponibilité peut être temporairement limitée en raison de difficultés d'approvisionnement concernant les composants de véhicules (en particulier les semi-conducteurs). Vous trouverez des informations à jour en permanence sur notre page d'accueil et chez votre partenaire Mercedes-Benz.

Peintures

CODE	ÉQUIPEMENT	Prix en CHF TVA incl.	Berline					Limousine					Maybach			
			S 350 d	S 350 d 4MATIC	S 400 d 4MATIC	S 450 4MATIC	S 500 4MATIC	S 580 4MATIC/S 580 e S 580 e 4M	S 350 d	S 350 d 4MATIC	S 400 d 4MATIC	S 450 4MATIC	S 500 4MATIC	S 580 4MATIC/S 580 e S 580 e 4M	S 580 4MATIC	S 680 4MATIC
992U	Gris sélénite	1500.- 0.-	●	●	●	●	○	○	●	●	●	●	○	○	○	○
049U	Blanc cachemire magno MANUFAKTUR	5800.- 4600.-	●	●	●	●	○	○	●	●	●	●	○	○	○	○
297U	Gris sélénite magno MANUFAKTUR	5800.- 4600.-	●	●	●	●	○	○	●	●	●	●	○	○	○	○
799U	Blanc diamant bright MANUFAKTUR	2500.- 1100.-	●	●	●	●	○	○	●	●	●	●	○	○	○	○
802U	Or Kalahari métallisé MANUFAKTUR	2500.- 1100.-	●	●	●	●	○	○	●	●	●	●	○	○	○	○
	Incompatible avec 204A/504A/804A/814A/514A															
993U	Rouge Patagonie métallisé MANUFAKTUR	1100.-	-	-	-	-	-	-	-	-	-	-	-	-	●	●
	Incompatible avec 814A/514A															
C12	Noir obsidienne/gris sélénite	15576.-	-	-	-	-	-	-	-	-	-	-	-	-	●	●
	Uniquement disponible avec 197U+9920															
C21	Noir obsidienne/rouge rubellite	15576.-	-	-	-	-	-	-	-	-	-	-	-	-	●	●
	Uniquement disponible avec 197U+6600															
C22	Blanc diamant bright MANUFAKTUR/noir obsidienne	15576.-	-	-	-	-	-	-	-	-	-	-	-	-	●	●
	Uniquement disponible avec 1970+799U															

● Disponible avec frais supplémentaires ○ Disponible sans frais supplémentaires S Équipement de série - Indisponible

La disponibilité peut être temporairement limitée en raison de difficultés d'approvisionnement concernant les composants de véhicules (en particulier les semi-conducteurs). Vous trouverez des informations à jour en permanence sur notre page d'accueil et chez votre partenaire Mercedes-Benz.

Peintures

CODE	ÉQUIPEMENT	Prix en CHF TVA incl.	Berline					Limousine					Maybach			
			S 350 d	S 350 d 4MATIC	S 400 d 4MATIC	S 450 4MATIC	S 500 4MATIC	S 580 4MATIC/S 580 e S 580 e 4M	S 350 d	S 350 d 4MATIC	S 400 d 4MATIC	S 450 4MATIC	S 500 4MATIC	S 580 4MATIC/S 580 e S 580 e 4M	S 580 4MATIC	S 680 4MATIC
C24	Vert émeraude/argent Mojave Incompatible avec 514A/518A/519A/814A Uniquement disponible avec 859O+989U	15 576.-	-	-	-	-	-	-	-	-	-	-	-	-	●	●
C27	Rouge rubellite/or Kalahari métallisé MANUFAKTUR Incompatible avec 514A/518A/519A/814A Uniquement disponible avec 660U+802O	15 576.-	-	-	-	-	-	-	-	-	-	-	-	-	●	●
C28	Bleu nautique/argent high-tech Incompatible avec 815A/515A Uniquement disponible avec 595U+922O	15 576.-	-	-	-	-	-	-	-	-	-	-	-	-	●	●
C29	Argent Mojave/noir onyx Uniquement disponible avec 346O+859U	15 576.-	-	-	-	-	-	-	-	-	-	-	-	-	●	●
C31	Argent high-tech/gris sélénite Uniquement disponible avec 922U+992O	15 576.-	-	-	-	-	-	-	-	-	-	-	-	-	●	●
C32	Noir onyx/or Kalahari métallisé MANUFAKTUR Incompatible avec 814A/514A Uniquement disponible avec 346U+802O	15 576.-	-	-	-	-	-	-	-	-	-	-	-	-	●	●
C33	Noir obsidienne/argent high-tech Uniquement disponible avec 197U+922O	15 576.-	-	-	-	-	-	-	-	-	-	-	-	-	●	●

● Disponible avec frais supplémentaires ○ Disponible sans frais supplémentaires S Équipement de série - Indisponible

La disponibilité peut être temporairement limitée en raison de difficultés d'approvisionnement concernant les composants de véhicules (en particulier les semi-conducteurs). Vous trouverez des informations à jour en permanence sur notre page d'accueil et chez votre partenaire Mercedes-Benz.

Peintures

CODE	ÉQUIPEMENT	Prix en CHF TVA incl.	Berline					Limousine					Maybach			
			S 350 d	S 350 d 4MATIC	S 400 d 4MATIC	S 450 4MATIC	S 500 4MATIC	S 580 4MATIC/S 580 e S 580 e 4M	S 350 d	S 350 d 4MATIC	S 400 d 4MATIC	S 450 4MATIC	S 500 4MATIC	S 580 4MATIC/S 580 e S 580 e 4M	S 580 4MATIC	S 680 4MATIC
1970	Noir obsidienne Uniquement disponible avec 799U+C22 Uniquement disponible avec peinture bicolore	0.-	-	-	-	-	-	-	-	-	-	-	-	-	○	○
3460	Noir onyx métallisé Uniquement disponible avec 859U+C29 Uniquement disponible avec peinture bicolore	0.-	-	-	-	-	-	-	-	-	-	-	-	-	○	○
6600	Rouge rubellite Uniquement disponible avec 197U+C21 Uniquement disponible avec peinture bicolore	0.-	-	-	-	-	-	-	-	-	-	-	-	-	○	○
8020	Or Kalahari métallisé MANUFAKTUR Uniquement disponible avec 660U+C27/346U+C32 Incompatible avec 814A/514A	0.-	-	-	-	-	-	-	-	-	-	-	-	-	○	○
8590	Argent mojave Uniquement disponible avec [511A/515A]+989U+C24 Uniquement disponible avec peinture bicolore	0.-	-	-	-	-	-	-	-	-	-	-	-	-	○	○
9220	Argent high-tech métallisé Uniquement disponible avec 595U+C28/197U+C33 Uniquement disponible avec peinture bicolore	0.-	-	-	-	-	-	-	-	-	-	-	-	-	○	○
9920	Gris sélénite Uniquement disponible avec 197U+C12/922U+C31 Uniquement disponible avec peinture bicolore	0.-	-	-	-	-	-	-	-	-	-	-	-	-	○	○

● Disponible avec frais supplémentaires ○ Disponible sans frais supplémentaires S Équipement de série - Indisponible

La disponibilité peut être temporairement limitée en raison de difficultés d'approvisionnement concernant les composants de véhicules (en particulier les semi-conducteurs). Vous trouverez des informations à jour en permanence sur notre page d'accueil et chez votre partenaire Mercedes-Benz.

Lignes et Packs

CODE	ÉQUIPEMENT	Prix en CHF TVA incl.	Berline					Limousine					Maybach			
			S 350 d	S 350 d 4MATIC	S 400 d 4MATIC	S 450 4MATIC	S 500 4MATIC	S 580 4MATIC/S 580 e S 580 e 4M	S 350 d	S 350 d 4MATIC	S 400 d 4MATIC	S 450 4MATIC	S 500 4MATIC	S 580 4MATIC/S 580 e S 580 e 4M	S 580 4MATIC	S 680 4MATIC
PYH	AMG Line Contenu: Kit carrosserie AMG, Volant sport multifonctions, en cuir Nappa (L5C), Verre teinté foncé thermo-isolant (840), Système de freinage avec disques de frein plus grands (U29), Jantes alliage AMG de 19" à 5 branches (RZI) et Tapis de sol AMG (U26)	7600.-	●	●	●	●	-	-	●	●	●	●	-	-	-	-
		7300.-	-	-	-	-	●	●	-	-	-	-	●	●	-	-
PYM	Pack Advantage Contenu: Système de sonorisation Surround Burmester® avec 12 haut-parleurs, puissance de 710 Watts (810), Toit ouvrant panoramique (413), Eclairage ambiant actif (878), Affichage 3D du conducteur (451), Pack stationnement à distance (PBH) incluant une caméra 360° (501), Prééquipement pour assistant de stationnement à distance (503), Personnalisation sonore (32U), MBUX Entertainment pour la diffusion de musique en continu (22U), Protection véhicule URBAN GUARD Plus (P82)	7000.-	●	●	●	●	●	-	●	●	●	●	●	-	-	-
		5700.-	-	-	-	-	-	●	-	-	-	-	-	●	-	-
PYN	Pack Premium Contenu: Contenu du Pack Advantage (PYM), LUMIÈRE NUMÉRIQUE (318), MBUX réalité augmentée affichage tête haute (445), Ensemble de sièges actifs multicontours comprenant un appui-tête supplémentaire (432) et Sièges climatisés à l'avant avec chauffage de siège (401) et assistant intérieur MBUX (77B)	13 900.-	●	●	●	●	●	-	●	●	●	●	●	-	-	-
		12 600.-	-	-	-	-	-	●	-	-	-	-	-	●	S*	-

* Seul le contenu du pack est inclus, pas le code du pack.

● Disponible avec frais supplémentaires ○ Disponible sans frais supplémentaires S Équipement de série - Indisponible

La disponibilité peut être temporairement limitée en raison de difficultés d'approvisionnement concernant les composants de véhicules (en particulier les semi-conducteurs). Vous trouverez des informations à jour en permanence sur notre page d'accueil et chez votre partenaire Mercedes-Benz.

Lignes et Packs

CODE	ÉQUIPEMENT	Prix en CHF TVA incl.	Berline					Limousine					Maybach			
			S 350 d	S 350 d 4MATIC	S 400 d 4MATIC	S 450 4MATIC	S 500 4MATIC	S 580 4MATIC/S 580 e S 580 e 4M	S 350 d	S 350 d 4MATIC	S 400 d 4MATIC	S 450 4MATIC	S 500 4MATIC	S 580 4MATIC/S 580 e S 580 e 4M	S 580 4MATIC	S 680 4MATIC
PYO	Pack Premium Plus Contenu: Contenu du Pack Premium (PYN), Cuir Nappa noir (801A), Sièges chauffants à l'arrière (872), Pack ENERGIZING avant (PBS) incluant pack AIR-BALANCE avec ionisation, filtration de l'air optimisée et diffusion de parfum (P21), Pack Chauffage Confort avec volant et accoudoirs chauffants (P69) Du contenu de premier ordre pour Maybach: Pack Exclusif (P34, par rapport au cuir Nappa noir), Tapis de sol à poils longs (U14), Télécommande de porte de garage (231), Condamnation supplémentaire du couvercle de coffre (884) Incompatible avec PYQ/PYS	16 800.-	●	●	●	●	●	-	●	●	●	●	●	-	-	
		15 600.-	-	-	-	-	-	●	-	-	-	-	-	●	-	
		6700.-	-	-	-	-	-	-	-	-	-	-	-	-	●	S*
PYQ	Pack Arrière Contenu: Sièges arrière à réglage électrique incluant une fonction mémoire (223), Climatisation automatique THERMOTRONIC à l'arrière (582), Système de recharge sans fil pour appareils mobiles à l'arrière (898), Boucles de ceinture design à l'avant et à l'arrière (561), Airbags latéraux à l'arrière (293), Approche-ceinture à l'arrière (U07) Incompatible avec PYO/PYS	4500.-	●	●	●	●	●	●	●	●	●	●	●	-	-	

* Seul le contenu du pack est inclus, pas le code du pack.

● Disponible avec frais supplémentaires ○ Disponible sans frais supplémentaires S Équipement de série - Indisponible

La disponibilité peut être temporairement limitée en raison de difficultés d'approvisionnement concernant les composants de véhicules (en particulier les semi-conducteurs). Vous trouverez des informations à jour en permanence sur notre page d'accueil et chez votre partenaire Mercedes-Benz.

Lignes et Packs

CODE	ÉQUIPEMENT	Prix en CHF TVA incl.	Berline					Limousine					Maybach			
			S 350 d	S 350 d 4MATIC	S 400 d 4MATIC	S 450 4MATIC	S 500 4MATIC	S 580 4MATIC/S 580 e S 580 e 4M	S 350 d	S 350 d 4MATIC	S 400 d 4MATIC	S 450 4MATIC	S 500 4MATIC	S 580 4MATIC/S 580 e S 580 e 4M	S 580 4MATIC	S 680 4MATIC
PYP	Pack Arrière Executive Contenu: Contenu du Pack Rear (PYQ), Sièges arrière à réglage électrique incluant une fonction mémoire (223), Sièges arrière climatisés (402), Tablette arrière MBUX (447), Pack Pare-soleil avec double pare-soleil et store électrique à enrouleur pour les vitres arrière (P09), Pack Chauffeur, offre un espace supplémentaire pour les jambes du passager arrière (P07), Ajustement facile des appuie-tête de luxe avec coussins supplémentaires pour le conducteur et le passager avant et fonction de pliage du côté passager (439), PRE-SAFE® Impulse (562), Siège côté passager avant réglable électriquement depuis l'arrière (452), Airbag ceinture à l'arrière (306), Assistant intérieur MBUX à l'arrière (78B), Eclairage arrière adaptatif (236)	9800.-	●	●	●	●	●	●	●	●	●	●	●	●	S*	S*
	Compatible avec Code PYO Uniquement disponible avec PYN/PYO	9400.-	●	●	●	●	●	●	●	●	●	●	●	-	-	

* Seul le contenu du pack est inclus, pas le code du pack.

● Disponible avec frais supplémentaires ○ Disponible sans frais supplémentaires S Équipement de série - Indisponible

La disponibilité peut être temporairement limitée en raison de difficultés d'approvisionnement concernant les composants de véhicules (en particulier les semi-conducteurs). Vous trouverez des informations à jour en permanence sur notre page d'accueil et chez votre partenaire Mercedes-Benz.

Lignes et Packs

CODE	ÉQUIPEMENT	Prix en CHF TVA incl.	Berline					Limousine					Maybach		
			S 350 d	S 350 d 4MATIC	S 400 d 4MATIC	S 450 4MATIC	S 500 4MATIC	S 580 4MATIC/S 580 e S 580 e 4M	S 350 d	S 350 d 4MATIC	S 400 d 4MATIC	S 450 4MATIC	S 500 4MATIC	S 580 4MATIC/S 580 e S 580 e 4M	S 580 4MATIC
PYS	Pack Business Class	41 200.-	-	-	-	-	-	●	●	●	●	●	-	-	-
	Contenu: Contenu du Pack Premium Plus (PYO), contenu du Pack Rear Executive (PYP), Pack Exclusive avec cuir Nappa exclusif (P34, 801A), Système de sonorisation surround Burmester® high-end 3D avec 35 haut-parleurs, puissance totale de 1350 Watts (811), Système de divertissement arrière haut de gamme MBUX avec écrans tactiles (854), Siège de direction avec inclinaison jusqu'à 43,5° et repose-jambes pour le siège droit (453), Turner TV (865), Pack Confort ENERGIZING à l'arrière comprenant des sièges de massage (PBT) avec sièges multicontours à l'arrière (406), Chauffage du cou et des épaules à l'arrière (322), Ciel pavillon DINAMICA (61U), 2 écouteurs sans fil pour les passagers arrière (U58) et airbags arrière (302) - de série sur la voiture de base pour Maybach	40 000.-	-	-	-	-	-	-	-	-	-	-	●	-	-
	Du contenu de premier ordre pour Maybach: Portes confort à l'arrière (68B), Arrière première classe (224, véhicule limité à 4 places seulement) et tablettes rabattables à l'arrière (449)	24 700.-	-	-	-	-	-	-	-	-	-	-	-	●	-
		18 200.-	-	-	-	-	-	-	-	-	-	-	-	-	●

● Disponible avec frais supplémentaires ○ Disponible sans frais supplémentaires S Équipement de série - Indisponible

La disponibilité peut être temporairement limitée en raison de difficultés d'approvisionnement concernant les composants de véhicules (en particulier les semi-conducteurs). Vous trouverez des informations à jour en permanence sur notre page d'accueil et chez votre partenaire Mercedes-Benz.

Lignes et Packs

CODE	ÉQUIPEMENT	Prix en CHF TVA incl.	Berline					Limousine					Maybach		
			S 350 d	S 350 d 4MATIC	S 400 d 4MATIC	S 450 4MATIC	S 500 4MATIC	S 580 4MATIC/S 580 e S 580 e 4M	S 350 d	S 350 d 4MATIC	S 400 d 4MATIC	S 450 4MATIC	S 500 4MATIC	S 580 4MATIC/S 580 e S 580 e 4M	S 580 4MATIC
PYT	Pack First Class Contenu: Contenu du Pack Business Class (PYS), MANUFAKTUR revêtement du dossier (727), Ciel de pavillon en cuir Nappa noir MANUFAKTUR (71U), Compartiment réfrigéré (308), Flûtes à champagne argentées (B65), Inserts en finition laque noire MANUFAKTUR avec des lignes fluides (H17), Volant multifonctions en cuir et bois (L2D), E-ACTIVE BODY CONTROL (490 - seulement pour S 580), Jantes forgées Maybach 53,3 cm (21") multibranches (70R)	50 500.- 33 700.-	-	-	-	-	-	-	-	-	-	-	-	-	-
P34	Pack Exclusive Contenu: Garnitures en Nappa Exclusif (501A/504A/505A/507A/508A), Ciel pavillon en microfibre DINAMICA (61U/68U/65U), Pack inserts Exclusive (735), Tapis de sol avec passepoil de couleur contrastante (U04) et Poignée et seuil de coffre chromés (B05) Uniquement disponible avec PYM/PYN/PYO pour Berline Uniquement disponible avec PYQ/PYP/PYS pour Limousine	7165.-	●	●	●	●	●	●	●	●	●	●	●	-	-
	Compatible avec PYH	6542.-	●	●	●	●	●	●	●	●	●	●	●	-	-
	Compatible avec PYO	4797.-	●	●	●	●	●	●	●	●	●	●	●	-	-
	Compatible avec PYH+PYO	4361.-	●	●	●	●	●	●	●	●	●	●	●	-	-
	Compatible avec PYS	0.-	-	-	-	-	-	-	○	○	○	○	○	-	-
		6043.-	-	-	-	-	-	-	-	-	-	-	-	●	S
	Compatible avec PYO/PYS/PYT	0.-	-	-	-	-	-	-	-	-	-	-	-	○	-

● Disponible avec frais supplémentaires ○ Disponible sans frais supplémentaires S Équipement de série - Indisponible

La disponibilité peut être temporairement limitée en raison de difficultés d'approvisionnement concernant les composants de véhicules (en particulier les semi-conducteurs). Vous trouverez des informations à jour en permanence sur notre page d'accueil et chez votre partenaire Mercedes-Benz.

Lignes et Packs

CODE	ÉQUIPEMENT	Prix en CHF TVA incl.	Berline					Limousine					Maybach			
			S 350 d	S 350 d 4MATIC	S 400 d 4MATIC	S 450 4MATIC	S 500 4MATIC	S 580 4MATIC/S 580 e S 580 e 4M	S 350 d	S 350 d 4MATIC	S 400 d 4MATIC	S 450 4MATIC	S 500 4MATIC	S 580 4MATIC/S 580 e S 580 e 4M	S 580 4MATIC	S 680 4MATIC
P55	Pack Nuit Incompatible avec 550 Uniquement disponible avec PYH	449.-	●	●	●	●	●	●	●	●	●	●	●	●	-	-
P09	Pack protection solaire Uniquement disponible avec PYM/PYN/PYO/PYS pour Berline et Limousine	1234.-	●	●	●	●	●	●	●	●	●	●	●	●	-	-
	Compatible avec 413	0.-	-	-	-	-	-	-	-	-	-	-	-	-	S	S
	Compatible avec PYP/PYS	1364.-	●	●	●	●	●	●	●	●	●	●	●	●	-	-
P69	Pack Chauffage Confort Contient un volant et des accoudoirs chauffants Uniquement disponible avec PYO/PYP/PYS pour Berline et Limousine	723.-	●	●	●	●	●	●	●	●	●	●	●	●	●	●
	Compatible avec PYO/PYS/PYT	0.-	○	○	○	○	○	○	○	○	○	○	○	○	○	○
PBT	Pack ENERGIZING à l'arrière Contient 402 + P43 + Pack ENERGIZING avant Incompatible avec U67 Uniquement disponible avec PYO+PYP pour Berline Uniquement disponible avec PYS/PYT pour Limousine et Maybach	3695.-	●	●	●	●	●	●	-	-	-	-	-	-	-	-
	Compatible avec PYS/PYT	0.-	-	-	-	-	-	-	○	○	○	○	○	○	○	○

● Disponible avec frais supplémentaires ○ Disponible sans frais supplémentaires S Équipement de série - Indisponible

La disponibilité peut être temporairement limitée en raison de difficultés d'approvisionnement concernant les composants de véhicules (en particulier les semi-conducteurs). Vous trouverez des informations à jour en permanence sur notre page d'accueil et chez votre partenaire Mercedes-Benz.

Lignes et Packs

CODE	ÉQUIPEMENT	Prix en CHF TVA incl.	Berline					Limousine					Maybach			
			S 350 d	S 350 d 4MATIC	S 400 d 4MATIC	S 450 4MATIC	S 500 4MATIC	S 580 4MATIC/S 580 e S 580 e 4M	S 350 d	S 350 d 4MATIC	S 400 d 4MATIC	S 450 4MATIC	S 500 4MATIC	S 580 4MATIC/S 580 e S 580 e 4M	S 580 4MATIC	S 680 4MATIC
P07	Pack chauffeur Contenu: Position du chauffeur avec plus d'espace pour les pieds et une plus grande inclinaison pour le côté passager arrière (P07), Ajustement facile des appuie-tête de luxe avec coussins supplémentaires pour le conducteur et le passager avant et fonction de pliage du côté passager (439), PRE-SAFE® Impulse (562) et Siège côté passager avant réglable électriquement depuis l'arrière (452) Uniquement disponible avec PYQ/PYP/PYS Compatible avec PYP/PYS	1209.-	●	●	●	●	●	●	●	●	●	●	●	●	-	-
		0.-	-	-	-	-	-	-	-	-	-	-	-	-	S	S
		0.-	○	○	○	○	○	○	○	○	○	○	○	-	-	-
P43	Pack confort sièges arrière Contenu: Sièges multicontours à l'arrière (406) et chauffage du cou et des épaules à l'arrière (322) Uniquement disponible avec PYP/PYS pour Berline et Limousine Compatible avec PYS/PYT	2188.-	●	●	●	●	●	●	●	●	●	●	●	●	●	●
		0.-	-	-	-	-	-	-	○	○	○	○	○	○	○	○
		0.-	-	-	-	-	-	-	○	○	○	○	○	○	○	○
P47	Pack Parking avec caméra 360° Uniquement disponible avec voiture de base	1184.-	●	●	●	●	●	●	●	●	●	●	●	●	S	S
U61	Pack Cuir MANUFAKTUR Uniquement disponible avec PYT+519A+B69	9969.-	-	-	-	-	-	-	-	-	-	-	-	-	●	●

● Disponible avec frais supplémentaires ○ Disponible sans frais supplémentaires S Équipement de série - Indisponible

La disponibilité peut être temporairement limitée en raison de difficultés d'approvisionnement concernant les composants de véhicules (en particulier les semi-conducteurs). Vous trouverez des informations à jour en permanence sur notre page d'accueil et chez votre partenaire Mercedes-Benz.

Design intérieur

CODE	ÉQUIPEMENT	Prix en CHF TVA incl.	Berline					Limousine					Maybach				
			S 350 d	S 350 d 4MATIC	S 400 d 4MATIC	S 450 4MATIC	S 500 4MATIC	S 580 4MATIC/S 580 e S 580 e 4M	S 350 d	S 350 d 4MATIC	S 400 d 4MATIC	S 450 4MATIC	S 500 4MATIC	S 580 4MATIC/S 580 e S 580 e 4M	S 580 4MATIC	S 680 4MATIC	
201A	Noir	0.-	○	○	○	○	○	○	○	○	○	○	○	○	○	○	○
204A	Brun Sienna/noir <small>Incompatible avec 660U/802U</small>	436.-	●	●	●	●	●	●	●	●	●	●	●	●	●	●	●
205A	Beige Macchiato/gris Magma	436.-	●	●	●	●	●	●	●	●	●	●	●	●	●	●	●
801A	Noir Compatible avec PYO/PYS	2369.- 0.-	● ○	● ○	● ○	● ○	● ○	● ○	● ○	● ○	● ○	● ○	● ○	● ○	● ○	● ○	● ○
804A	Brun Sienna/noir <small>Incompatible avec 660U/802U</small> Compatible avec PYO/PYS	2804.- 436.-	● ●	● ●	● ●	● ●	● ●	● ●	● ●	● ●	● ●	● ●	● ●	● ●	● ●	● ●	● ●
805A	Beige Macchiato/gris Magma	2804.-	●	●	●	●	●	●	●	●	●	●	●	●	●	●	●
811A	Noir	436.-	-	-	-	-	-	-	-	-	-	-	-	-	○	○	
814A	Brun Sienna/noir <small>Incompatible avec 8020/802U/8590/993U/C24/C27/C32</small>	436.-	-	-	-	-	-	-	-	-	-	-	-	-	●	●	
815A	Beige Macchiato/gris Magma	436.-	-	-	-	-	-	-	-	-	-	-	-	-	●	●	
501A	Noir <small>Disponible uniquement dans le cadre de (P34)</small>	0.-	○	○	○	○	○	○	○	○	○	○	○	○	○	○	○
504A	Brun Sienna/noir <small>Incompatible avec 660U/802U</small> <small>Disponible uniquement dans le cadre de (P34)</small>	0.-	○	○	○	○	○	○	○	○	○	○	○	○	-	-	

● Disponible avec frais supplémentaires ○ Disponible sans frais supplémentaires S Équipement de série - Indisponible

La disponibilité peut être temporairement limitée en raison de difficultés d'approvisionnement concernant les composants de véhicules (en particulier les semi-conducteurs). Vous trouverez des informations à jour en permanence sur notre page d'accueil et chez votre partenaire Mercedes-Benz.

Design intérieur

CODE	ÉQUIPEMENT	Prix en CHF TVA incl.	Berline					Limousine					Maybach			
			S 350 d	S 350 d 4MATIC	S 400 d 4MATIC	S 450 4MATIC	S 500 4MATIC	S 580 4MATIC/S 580 e S 580 e 4M	S 350 d	S 350 d 4MATIC	S 400 d 4MATIC	S 450 4MATIC	S 500 4MATIC	S 580 4MATIC/S 580 e S 580 e 4M	S 580 4MATIC	S 680 4MATIC
505A	Beige Macchiato/gris Magma Disponible uniquement dans le cadre de (P34)	0.-	○	○	○	○	○	○	○	○	○	○	○	○	○	○
507A	Rouge grenat/noir Incompatible avec 989U Disponible uniquement dans le cadre de (P34)	0.-	○	○	○	○	○	○	○	○	○	○	○	○	○	○
508A	Gris argent/noir Disponible uniquement dans le cadre de (P34) Non valable avec 77B/78B jusqu'au quatrième trimestre de 2021	0.-	○	○	○	○	○	○	○	○	○	○	○	○	○	○
511A	Noir Disponible uniquement dans le cadre de (P34+PYS/PYT)	0.-	-	-	-	-	-	-	-	-	-	-	-	-	○	○
514A	Brun Sienna/noir Incompatible avec 660U/8020/802U/8590/993U/C24/C27/C32 Disponible uniquement dans le cadre de (P34+PYS/PYT)	0.-	-	-	-	-	-	-	-	-	-	-	-	-	○	○
515A	Beige Macchiato/brun bronze pearl Disponible uniquement dans le cadre de (P34+PYS/PYT)	0.-	-	-	-	-	-	-	-	-	-	-	-	-	○	○
518A	Gris argent/noir Disponible uniquement dans le cadre de (P34+PYS/PYT) Incompatible avec 8590/C24/C27 Non valable avec 77B/78B jusqu'au quatrième trimestre de 2021	0.-	-	-	-	-	-	-	-	-	-	-	-	-	○	○

● Disponible avec frais supplémentaires ○ Disponible sans frais supplémentaires S Équipement de série - Indisponible

La disponibilité peut être temporairement limitée en raison de difficultés d'approvisionnement concernant les composants de véhicules (en particulier les semi-conducteurs). Vous trouverez des informations à jour en permanence sur notre page d'accueil et chez votre partenaire Mercedes-Benz.

Design intérieur

CODE	ÉQUIPEMENT	Prix en CHF TVA incl.	Berline					Limousine					Maybach			
			S 350 d	S 350 d 4MATIC	S 400 d 4MATIC	S 450 4MATIC	S 500 4MATIC	S 580 4MATIC/S 580 e S 580 e 4M	S 350 d	S 350 d 4MATIC	S 400 d 4MATIC	S 450 4MATIC	S 500 4MATIC	S 580 4MATIC/S 580 e S 580 e 4M	S 580 4MATIC	S 680 4MATIC
519A	Blanc cristal MANUFAKTUR/gris argenté pearl <i>Incompatible avec 77B/78B/8590/C24/C27/U67</i> <i>Uniquement disponible avec PYT+79U+B69+U61+H17</i>	16 822.-	-	-	-	-	-	-	-	-	-	-	-	-	●	●
726	Console centrale noir cristal	0.-	S	S	S	S	S	S	S	S	S	S	S	S	S	S
797	Console centrale à lignes pointillées noires cristal	361.-	●	●	●	●	●	●	●	●	●	●	●	●	●	●
H02	Inserts anthracite en peuplier à pores ouverts <i>Incompatible avec L2D</i>	0.-	○	○	○	○	○	○	○	○	○	○	○	○	○	○
H29	Inserts en noyer marron finition brillants	486.-	●	●	●	●	●	●	●	●	●	●	●	●	-	-
		0.-	-	-	-	-	-	-	-	-	-	-	-	-	○	○
H37	Inserts en peuplier noir finition brillants	548.-	●	●	●	●	●	●	●	●	●	●	●	●	-	-
		0.-	-	-	-	-	-	-	-	-	-	-	-	-	○	○
H17	Inserts en laque noire MANUFAKTUR avec des lignes fluides <i>Compatible avec PYT</i>	1620.-	●	●	●	●	●	●	●	●	●	●	●	●	●	●
		0.-	-	-	-	-	-	-	-	-	-	-	-	-	○	○
H38	Inserts en noyer brun MANUFAKTUR à pores ouverts avec lignes en aluminium <i>Compatible avec PYT</i> <i>Incompatible avec 201A/204A/205A</i> <i>Incompatible avec L2D</i>	3987.-	●	●	●	●	●	●	●	●	●	●	●	●	●	●
		2368.-	-	-	-	-	-	-	-	-	-	-	-	-	●	●

● Disponible avec frais supplémentaires ○ Disponible sans frais supplémentaires S Équipement de série - Indisponible

La disponibilité peut être temporairement limitée en raison de difficultés d'approvisionnement concernant les composants de véhicules (en particulier les semi-conducteurs). Vous trouverez des informations à jour en permanence sur notre page d'accueil et chez votre partenaire Mercedes-Benz.

Design intérieur

CODE	ÉQUIPEMENT	Prix en CHF TVA incl.	Berline					Limousine					Maybach			
			S 350 d	S 350 d 4MATIC	S 400 d 4MATIC	S 450 4MATIC	S 500 4MATIC	S 580 4MATIC/S 580 e S 580 e 4M	S 350 d	S 350 d 4MATIC	S 400 d 4MATIC	S 450 4MATIC	S 500 4MATIC	S 580 4MATIC/S 580 e S 580 e 4M	S 580 4MATIC	S 680 4MATIC
51U	Ciel pavillon tissu noir Incompatible avec P34 Uniquement disponible avec [201A/204A/801A/804A/811A/814A]	0.-	○	○	○	○	○	○	○	○	○	○	○	○	○	○
55U	Ciel pavillon tissu beige macchiato Incompatible avec P34 Uniquement disponible avec [205A/805A/815A]	0.-	○	○	○	○	○	○	○	○	○	○	○	○	○	○
58U	Ciel pavillon tissu gris neva Incompatible avec P34 Uniquement disponible avec 201A/801A/811A	0.-	○	○	○	○	○	○	○	○	○	○	○	○	○	○
61U	Ciel pavillon microfibre DINAMICA noire Uniquement disponible avec P34+[501A/504A/507A/508A/511A/514A/518A] Compatible avec 508A/518A	0.- 436.-	○ ●	○ ●	○ ●	○ ●	○ ●	○ ●	○ ●	○ ●	○ ●	○ ●	○ ●	○ ●	○ ●	○ ●
65U	Ciel pavillon microfibre DINAMICA beige macchiato Uniquement disponible avec P34+[505A/515A]	0.-	○	○	○	○	○	○	○	○	○	○	○	○	○	○
68U	Ciel pavillon microfibre DINAMICA gris neva Uniquement disponible avec P34+[501A/508A/511A/518A] Compatible avec 501A/511A	0.- 436.-	○ ●	○ ●	○ ●	○ ●	○ ●	○ ●	○ ●	○ ●	○ ●	○ ●	○ ●	○ ●	○ ●	○ ●

● Disponible avec frais supplémentaires ○ Disponible sans frais supplémentaires S Équipement de série - Indisponible

La disponibilité peut être temporairement limitée en raison de difficultés d'approvisionnement concernant les composants de véhicules (en particulier les semi-conducteurs). Vous trouverez des informations à jour en permanence sur notre page d'accueil et chez votre partenaire Mercedes-Benz.

Design intérieur

CODE	ÉQUIPEMENT	Prix en CHF TVA incl.	Berline					Limousine					Maybach			
			S 350 d	S 350 d 4MATIC	S 400 d 4MATIC	S 450 4MATIC	S 500 4MATIC	S 580 4MATIC/S 580 e S 580 e 4M	S 350 d	S 350 d 4MATIC	S 400 d 4MATIC	S 450 4MATIC	S 500 4MATIC	S 580 4MATIC/S 580 e S 580 e 4M	S 580 4MATIC	S 680 4MATIC
71U	Ciel de pavillon en cuir Nappa noir MANUFAKTUR Uniquement disponible avec PYT+[511A/514A/518A]	0.-	-	-	-	-	-	-	-	-	-	-	-	-	○	○
75U	Ciel de pavillon en cuir Nappa beige macchiato MANUFAKTUR Uniquement disponible avec PYT+[515A]	0.-	-	-	-	-	-	-	-	-	-	-	-	-	○	○
78U	Ciel de pavillon MANUFAKTUR en cuir Nappa gris neva Uniquement disponible avec PYT+[511A/518A]	0.-	-	-	-	-	-	-	-	-	-	-	-	-	○	○
79U	Ciel de pavillon MANUFAKTUR en cuir Nappa blanc cristal Uniquement disponible avec PYT+[519A]	0.-	-	-	-	-	-	-	-	-	-	-	-	-	○	○
L2D	Volant multifonctions en bois/cuir Compatible avec PYT Incompatible avec H02/H38	773.- 0.-	●	●	●	●	●	●	●	●	●	●	●	●	●	●
			-	-	-	-	-	-	-	-	-	-	-	-	○	○

● Disponible avec frais supplémentaires ○ Disponible sans frais supplémentaires S Équipement de série - Indisponible

La disponibilité peut être temporairement limitée en raison de difficultés d'approvisionnement concernant les composants de véhicules (en particulier les semi-conducteurs). Vous trouverez des informations à jour en permanence sur notre page d'accueil et chez votre partenaire Mercedes-Benz.

Jantes

CODE	ÉQUIPEMENT	Prix en CHF TVA incl.	Berline					Limousine					Maybach			
			S 350 d	S 350 d 4MATIC	S 400 d 4MATIC	S 450 4MATIC	S 500 4MATIC	S 580 4MATIC/S 580 e S 580 e 4M	S 350 d	S 350 d 4MATIC	S 400 d 4MATIC	S 450 4MATIC	S 500 4MATIC	S 580 4MATIC/S 580 e S 580 e 4M	S 580 4MATIC	S 680 4MATIC
01R	Jantes alliage de 45,7 cm (18") à 5 doubles branches	0.-	S	S	S	S	O	O	S	S	S	S	O	O	-	-
15R	Jantes alliage de 48,3 cm (19") multi-branches	1682.-	●	●	●	●	-	-	●	●	●	●	-	-	-	-
		0.-	-	-	-	-	O	O	-	-	-	-	O	O	-	-
77R	Jantes alliage de 48,3 cm (19") à 5 doubles branches	872.-	●	●	●	●	-	-	●	●	●	●	-	-	-	-
		0.-	-	-	-	-	O	O	-	-	-	-	O	O	-	-
R55	Jantes alliage de 48,3 cm (19") à 5 doubles branches	1682.-	●	●	●	●	-	-	●	●	●	●	-	-	-	-
		0.-	-	-	-	-	O	O	-	-	-	-	O	O	-	-
R60	Jantes alliage de 48,3 cm (19") multi-branches	1682.-	●	●	●	●	-	-	●	●	●	●	-	-	-	-
		0.-	-	-	-	-	S	S	-	-	-	-	S	S	-	-
R42	Jantes alliage de 50,8 cm (20") multi-branches	2804.-	●	●	●	●	-	-	●	●	●	●	-	-	-	-
		935.-	-	-	-	-	●	●	-	-	-	-	●	●	-	-
60R	Jantes alliage de 50,8 cm (20") multi-branches	3177.-	●	●	●	●	-	-	●	●	●	●	-	-	-	-
		1308.-	-	-	-	-	●	●	-	-	-	-	●	●	-	-
R73	Jantes alliage de 50,8 cm (20") à 10 doubles branches	5296.-	●	●	●	●	-	-	●	●	●	●	-	-	-	-
		3427.-	-	-	-	-	●	●	-	-	-	-	●	●	-	-

● Disponible avec frais supplémentaires ○ Disponible sans frais supplémentaires S Équipement de série - Indisponible

La disponibilité peut être temporairement limitée en raison de difficultés d'approvisionnement concernant les composants de véhicules (en particulier les semi-conducteurs). Vous trouverez des informations à jour en permanence sur notre page d'accueil et chez votre partenaire Mercedes-Benz.

Jantes

CODE	ÉQUIPEMENT	Prix en CHF TVA incl.	Berline					Limousine					Maybach					
			S 350 d	S 350 d 4MATIC	S 400 d 4MATIC	S 450 4MATIC	S 500 4MATIC	S 580 4MATIC/S 580 e S 580 e 4M	S 350 d	S 350 d 4MATIC	S 400 d 4MATIC	S 450 4MATIC	S 500 4MATIC	S 580 4MATIC/S 580 e S 580 e 4M	S 580 4MATIC	S 680 4MATIC		
RZI	Jantes alliage AMG de 48,3 cm (19") à 5 doubles branches Disponible uniquement dans le cadre de PYH Incompatible avec 216	0.-	○	○	○	○	○	○	○	○	○	○	○	○	○	○	○	○
RRG	Jantes alliage AMG de 48,3 cm (19") à 5 doubles branches Uniquement disponible avec PYH	0.-	○	○	○	○	○	○	○	○	○	○	○	○	○	○	○	○
RVQ	Jantes alliage AMG de 50,8 cm (20") multi-branches Incompatible avec 216/R03 Uniquement disponible avec PYH	1308.-	●	●	●	●	●	●	●	●	●	●	●	●	●	●	●	●
RVP	Jantes alliage AMG de 50,8 cm (20") multi-branches Incompatible avec 216 Uniquement disponible avec PYH+P55	2118.-	●	●	●	●	●	●	●	●	●	●	●	●	●	●	●	●
RVU	Jantes alliage AMG de 50,8 cm (20") multi-branches Uniquement disponible avec PYH	1308.-	●	●	●	●	●	●	●	●	●	●	●	●	●	●	●	●
RVW	Jantes alliage AMG de 50,8 cm (20") multi-branches Uniquement disponible avec PYH+P55	2118.-	●	●	●	●	●	●	●	●	●	●	●	●	●	●	●	●

● Disponible avec frais supplémentaires ○ Disponible sans frais supplémentaires S Équipement de série - Indisponible

La disponibilité peut être temporairement limitée en raison de difficultés d'approvisionnement concernant les composants de véhicules (en particulier les semi-conducteurs). Vous trouverez des informations à jour en permanence sur notre page d'accueil et chez votre partenaire Mercedes-Benz.

Jantes

CODE	ÉQUIPEMENT	Prix en CHF TVA incl.	Berline					Limousine					Maybach			
			S 350 d	S 350 d 4MATIC	S 400 d 4MATIC	S 450 4MATIC	S 500 4MATIC	S 580 4MATIC/S 580 e S 580 e 4M	S 350 d	S 350 d 4MATIC	S 400 d 4MATIC	S 450 4MATIC	S 500 4MATIC	S 580 4MATIC/S 580 e S 580 e 4M	S 580 4MATIC	S 680 4MATIC
RWK	Jantes alliage AMG de 53,3 cm (21") multibranches Incompatible avec 216/R03 Uniquement disponible avec PYH	2617.-	●	●	●	●	●	●	●	●	●	●	●	●	-	-
RWN	Jantes alliage AMG de 53,3 cm (21") multibranches Incompatible avec 216/R03 Uniquement disponible avec PYH+P55	2991.-	●	●	●	●	●	●	●	●	●	●	●	●	-	-
R57	Jantes alliage Maybach 48,3 cm (19") à 5 trous Uniquement pour la conduite à droite	0.-	-	-	-	-	-	-	-	-	-	-	-	-	S	S
R61	Jantes forgées Maybach 50,8 cm (20") à 5 trous (R61) Compatible avec PYT	5171.-	-	-	-	-	-	-	-	-	-	-	-	-	●	-
		0.-	-	-	-	-	-	-	-	-	-	-	-	-	-	○
		0.-	-	-	-	-	-	-	-	-	-	-	-	-	○	○
70R	70R - Jantes forgées Maybach 53,3 cm (21") multibranches Uniquement disponible avec PYT Incompatible avec 216	0.-	-	-	-	-	-	-	-	-	-	-	-	-	○	○
E16	Ensemble de serrures de jante	87.-	●	●	●	●	●	●	●	●	●	●	●	●	●	●
R03	Pneus de sport Uniquement disponible avec [15R/77R/R55/R60/RRG/RZI/R57]	411.-	●	●	●	●	●	●	●	●	●	●	●	●	●	●

● Disponible avec frais supplémentaires ○ Disponible sans frais supplémentaires S Équipement de série - Indisponible

La disponibilité peut être temporairement limitée en raison de difficultés d'approvisionnement concernant les composants de véhicules (en particulier les semi-conducteurs). Vous trouverez des informations à jour en permanence sur notre page d'accueil et chez votre partenaire Mercedes-Benz.

Options

CODE	ÉQUIPEMENT	Prix en CHF TVA incl.	Berline					Limousine					Maybach		
			S 350 d	S 350 d 4MATIC	S 400 d 4MATIC	S 450 4MATIC	S 500 4MATIC	S 580 4MATIC/S 580 e S 580 e 4M	S 350 d	S 350 d 4MATIC	S 400 d 4MATIC	S 450 4MATIC	S 500 4MATIC	S 580 4MATIC/S 580 e S 580 e 4M	S 580 4MATIC
260	Suppression plaque de type du véhicule sur le coffre <small>Uniquement disponible avec 261 pour Maybach</small>	0.-	○	○	○	○	○	○	○	○	○	○	○	○	○
261	Suppression de la plaquette sur les ailes	0.-	-	-	-	-	-	-	-	-	-	-	-	○	○
231	Télécommande de porte de garage <small>Compatible avec PYO/PYS/PYT</small>	280.- 0.-	●	●	●	●	●	●	●	●	●	●	●	-	S
318	LUMIÈRE NUMÉRIQUE <small>Compatible avec PYN/PYO/PYS</small>	2355.- 0.-	●	●	●	●	●	●	●	●	●	●	●	S	S
550	Dispositif d'attelage et ESP® avec système de stabilisation de la remorque <small>Incompatible avec PYH Uniquement disponible avec 884</small>	1421.-	●	●	●	●	●	●	●	●	●	●	●	-	-
596	Vitrage teinté et insonorisant en verre feuilleté réfléchissant les infrarouges	1433.- 0.-	●	●	●	●	-	-	●	●	●	●	-	-	-
884	Dispositif de verrouillage supplémentaire du couvercle de coffre <small>Compatible avec PYO/PYS/PYT</small>	237.- 0.-	●	●	●	●	●	●	●	●	●	●	●	●	S
597	Pare-brise chauffant <small>Uniquement disponible avec PYN/PYO/PYS Compatible avec 596</small>	723.- 523.-	●	●	●	●	-	-	●	●	●	●	-	-	-

● Disponible avec frais supplémentaires ○ Disponible sans frais supplémentaires S Équipement de série - Indisponible

La disponibilité peut être temporairement limitée en raison de difficultés d'approvisionnement concernant les composants de véhicules (en particulier les semi-conducteurs). Vous trouverez des informations à jour en permanence sur notre page d'accueil et chez votre partenaire Mercedes-Benz.

Options

CODE	ÉQUIPEMENT	Prix en CHF TVA incl.	Berline					Limousine					Maybach		
			S 350 d	S 350 d 4MATIC	S 400 d 4MATIC	S 450 4MATIC	S 500 4MATIC	S 580 4MATIC/S 580 e S 580 e 4M	S 350 d	S 350 d 4MATIC	S 400 d 4MATIC	S 450 4MATIC	S 500 4MATIC	S 580 4MATIC/S 580 e S 580 e 4M	S 580 4MATIC
840	Vitrage athermique foncé pour la lunette et les vitres latérales arrière Compatible avec PYH	486.- 0.-	● ○	● ○	● ○	● ○	● ○	● ○	● ○	● ○	● ○	● ○	● ○	● ○	● ○
U50	Omission vitrage athermique foncé pour la lunette et les vitres latérales arrière Uniquement disponible avec PYH+P55	0.-	○	○	○	○	○	○	○	○	○	○	○	○	○
447	Tablette arrière MBUX Uniquement disponible avec 898 Compatible avec PYP/PYS	623.- 0.-	● ○	● ○	● ○	● ○	● ○	● ○	● ○	● ○	● ○	● ○	● ○	● ○	● ○
854	Système de divertissement haut de gamme MBUX pour les sièges arrière Incompatible avec U67 Compatible avec PYS/PYT	3726.- 0.-	● -	● -	● -	● -	● -	● ○	● ○	● ○	● ○	● ○	● ○	● ○	● ○
810	Système de sonorisation Surround Burmester® Uniquement disponible avec Code PYM/PYN/PYO	0.-	○	○	○	○	○	○	○	○	○	○	○	○	○
811	Système de sonorisation surround Burmester® High-end 4D Pour Berline et Limousine: Uniquement disponible avec PYS ou cuir Nappa avec PYN/PYO et PYP Compatible avec PYS/PYT	8286.- 0.-	● -	● -	● -	● -	● -	● ○	● ○	● ○	● ○	● ○	● ○	● ○	● ○

● Disponible avec frais supplémentaires ○ Disponible sans frais supplémentaires S Équipement de série - Indisponible

La disponibilité peut être temporairement limitée en raison de difficultés d'approvisionnement concernant les composants de véhicules (en particulier les semi-conducteurs). Vous trouverez des informations à jour en permanence sur notre page d'accueil et chez votre partenaire Mercedes-Benz.

Options

CODE	ÉQUIPEMENT	Prix en CHF TVA incl.	Berline					Limousine					Maybach			
			S 350 d	S 350 d 4MATIC	S 400 d 4MATIC	S 450 4MATIC	S 500 4MATIC	S 580 4MATIC/S 580 e S 580 e 4M	S 350 d	S 350 d 4MATIC	S 400 d 4MATIC	S 450 4MATIC	S 500 4MATIC	S 580 4MATIC/S 580 e S 580 e 4M	S 580 4MATIC	S 680 4MATIC
326	Position alternative du smartphone à l'arrière Incompatible avec 872 Pour Berline et Limousine: Uniquement disponible avec 224+PYP/ PYS	735.-	-	-	-	-	-	-	●	●	●	●	●	●	●	●
899	Téléphonie multifonctions	735.-	●	●	●	●	●	●	●	●	●	●	●	●	●	●
B69	Clé de véhicule dans le ton blanc brillant avec cadre enjoliveur en or rose brillant	125.-	-	-	-	-	-	-	-	-	-	-	-	-	●	●
U67	Prise 230 V à l'arrière Incompatible avec 854/PBT/PYT	150.-	●	●	●	●	●	●	●	●	●	●	●	●	●	●
228	Chauffage d'appoint Uniquement disponible avec B24	1732.-	●	●	●	●	●	●	●	●	●	●	●	●	●	●
582	Climatisation automatique THERMOTRONIC à l'arrière Compatible avec PYP/PYQ/PYS	1421.- 0.-	● ○	● ○	● ○	● ○	● ○	● ○	● ○	● ○	● ○	● ○	● ○	● ○	S -	S -
B24	Télécommande pour chauffage d'appoint Uniquement disponible avec 228	249.-	●	●	●	●	●	●	●	●	●	●	●	●	●	●
445	Réalité augmentée MBUX affichage tête haute Pour Berline et Limousine: Uniquement disponible avec PYM/PYN/PYO/PYS Compatible avec PYN/PYO/PYS	3975.- 0.-	● ○	● ○	● ○	● ○	● ○	● ○	● ○	● ○	● ○	● ○	● ○	● ○	S -	S -

● Disponible avec frais supplémentaires ○ Disponible sans frais supplémentaires S Équipement de série - Indisponible

La disponibilité peut être temporairement limitée en raison de difficultés d'approvisionnement concernant les composants de véhicules (en particulier les semi-conducteurs). Vous trouverez des informations à jour en permanence sur notre page d'accueil et chez votre partenaire Mercedes-Benz.

Options

CODE	ÉQUIPEMENT	Prix en CHF TVA incl.	Berline					Limousine					Maybach			
			S 350 d	S 350 d 4MATIC	S 400 d 4MATIC	S 450 4MATIC	S 500 4MATIC	S 580 4MATIC/S 580 e S 580 e 4M	S 350 d	S 350 d 4MATIC	S 400 d 4MATIC	S 450 4MATIC	S 500 4MATIC	S 580 4MATIC/S 580 e S 580 e 4M	S 580 4MATIC	S 680 4MATIC
401	Sièges climatisés à l'avant Compatible avec PYN/PYO/PYS	1065.- 0.-	● ○	● ○	● ○	● ○	● ○	● ○	● ○	● ○	● ○	● ○	● ○	● ○	● ○	● ○
224	Compartment arrière First Class Compatible avec PYS/PYT Pour Limousine: Uniquement disponible avec PYP/PYS. Pour Maybach: Uniquement disponible avec PYP/PYS/PYT	3489.- 0.-	- -	- -	- -	- -	- -	● -	● -	● -	● -	● -	● -	● ○	- ○	
68B	Portes confort à l'arrière Compatible avec PYS/PYT	1682.- 0.-	- -	- -	- -	- -	- -	- -	- -	- -	- -	- -	- -	● ○	● ○	
308	Compartment réfrigéré Compatible avec PYT Incompatible avec 872/E69 Uniquement disponible avec PYQ/PYP/PYS/PYT	1433.- 0.-	● -	● -	● -	● -	● -	● -	● -	● -	● -	● -	● -	● ○	● ○	
449	Tablettes rabattables à l'arrière Compatible avec PYS/PYT Uniquement disponible avec 224+PYP/PYS/PYT	2243.- 0.-	- -	- -	- -	- -	- -	● -	● -	● -	● -	● -	● -	- ○	- ○	
453	Sièges Executive Incompatible avec 872 Pour Limousine: Uniquement disponible avec PYQ/PYP/PYS Compatible avec PYS	1308.- 0.-	- ○	- ○	- ○	- ○	- ○	● ○	● ○	● ○	● ○	● ○	● ○	● -	● -	

● Disponible avec frais supplémentaires ○ Disponible sans frais supplémentaires S Équipement de série - Indisponible

La disponibilité peut être temporairement limitée en raison de difficultés d'approvisionnement concernant les composants de véhicules (en particulier les semi-conducteurs). Vous trouverez des informations à jour en permanence sur notre page d'accueil et chez votre partenaire Mercedes-Benz.

Options

CODE	ÉQUIPEMENT	Prix en CHF TVA incl.	Berline					Limousine					Maybach			
			S 350 d	S 350 d 4MATIC	S 400 d 4MATIC	S 450 4MATIC	S 500 4MATIC	S 580 4MATIC/S 580 e S 580 e 4M	S 350 d	S 350 d 4MATIC	S 400 d 4MATIC	S 450 4MATIC	S 500 4MATIC	S 580 4MATIC/S 580 e S 580 e 4M	S 580 4MATIC	S 680 4MATIC
872	Sièges chauffants à l'arrière <small>Incompatible avec 223/306/308/P34/811/856/898/P07/P43/PBT/ U07/224/453</small>	511.-	●	●	●	●	●	●	●	●	●	●	●	●	-	-
	Compatible avec PYO	0.-	○	○	○	○	○	○	○	○	○	○	○	○	-	-
301	Inserts de cendrier à l'avant et à l'arrière dans les compartiments de rangement	143.-	●	●	●	●	●	●	●	●	●	●	●	●	●	●
682	Extincteur	150.-	●	●	●	●	●	●	●	●	●	●	●	●	●	●
70B	Veste fluorescente pour le conducteur	0.-	○	○	○	○	○	○	○	○	○	○	○	○	○	○
302	Airbag arrière	623.-	-	-	-	-	-	●	●	●	●	●	●	●	S	S
	Compatible avec Code PYS	0.-	-	-	-	-	-	○	○	○	○	○	○	○	-	-
490	E-ACTIVE BODY CONTROL	8099.-	-	-	-	●	●	●	-	-	-	●	●	●	●	-
	Compatible avec Code PYT <small>Pour Berline et Limousine: Uniquement disponible avec PYM+445/PYN/PYO/PYS</small>	0.-	-	-	-	-	-	-	-	-	-	-	-	-	○	-
481	Underguard	162.-	●	●	●	●	●	●	●	●	●	●	●	●	-	-
201	Direction sur l'essieu arrière avec réglage de l'angle de braquage de 4,5°. <small>Uniquement disponible avec 70R/RWK/RWN/RVP/RVQ</small>	1620.-	●	●	●	●	●	●	●	●	●	●	●	●	-	-
216	Direction sur l'essieu arrière avec réglage de l'angle de braquage de 10°. <small>Incompatible avec RVQ/RVP/RWK/RWN/RZI/70R</small> <small>Sur Berline et Limousine: Uniquement disponible avec P47/PYM/ PYN/PYO/PYS</small>	1620.-	●	●	●	●	●	●	●	●	●	●	●	●	●	●

● Disponible avec frais supplémentaires ○ Disponible sans frais supplémentaires S Équipement de série - Indisponible

La disponibilité peut être temporairement limitée en raison de difficultés d'approvisionnement concernant les composants de véhicules (en particulier les semi-conducteurs). Vous trouverez des informations à jour en permanence sur notre page d'accueil et chez votre partenaire Mercedes-Benz.

Options

CODE	ÉQUIPEMENT	Prix en CHF TVA incl.	Berline					Limousine					Maybach			
			S 350 d	S 350 d 4MATIC	S 400 d 4MATIC	S 450 4MATIC	S 500 4MATIC	S 580 4MATIC/S 580 e S 580 e 4M	S 350 d	S 350 d 4MATIC	S 400 d 4MATIC	S 450 4MATIC	S 500 4MATIC	S 580 4MATIC/S 580 e S 580 e 4M	S 580 4MATIC	S 680 4MATIC
9B2	Câble de recharge pour boîtier mural et station de recharge publique, 5m, plat (jusqu'à 11 kW)	0.-	-	-	-	-	-	-/S	-	-	-	-	-	-/S	-	-
9B3	Câble de recharge pour boîtier mural et station de recharge publique, 8m, plat (jusqu'à 11 kW)	336.-	-	-	-	-	-	-/●	-	-	-	-	-	-/●	-	-
9B6	Câble de recharge pour boîtier mural et station de recharge publique, 5m, plat (jusqu'à 22 kW)	299.-	-	-	-	-	-	-/●	-	-	-	-	-	-/●	-	-
9B7	Câble de recharge pour boîtier mural et station de recharge publique, 8m, plat	336.-	-	-	-	-	-	-/●	-	-	-	-	-	-/●	-	-
82B	Système de charge à courant alternatif (charge avec du courant alternatif)	0.-	-	-	-	-	-	-/S	-	-	-	-	-	-/S	-	-
83B	Système de charge à courant continu (charge avec du courant continu)	623.-	-	-	-	-	-	-/●	-	-	-	-	-	-/●	-	-

● Disponible avec frais supplémentaires ○ Disponible sans frais supplémentaires S Équipement de série - Indisponible

La disponibilité peut être temporairement limitée en raison de difficultés d'approvisionnement concernant les composants de véhicules (en particulier les semi-conducteurs). Vous trouverez des informations à jour en permanence sur notre page d'accueil et chez votre partenaire Mercedes-Benz.

La nouvelle Classe S

Données techniques.



Berline – Données techniques

	S 350 d	S 350 d 4MATIC	S 400 d 4MATIC	S 450 4MATIC	S 500 4MATIC	S 580 4MATIC	S 580 e	S 580 e 4MATIC
MOTEUR								
Disposition des cylindres	L6	L6	L6	L6	L6	V8	L6	L6
Nombre de cylindres	6	6	6	6	6	8	6	6
Cylindrée (cm³)	2925	2925	2925	2999	2999	3982	2999	2999
Puissance nominale maxi (kW [ch] DIN)	210 (286)	210 (286)	243 (330)	270 (367)	320 (435)	370 (503)	270 (367)	270 (367)
Puissance nominale maxi (puissance électrique maxi) (kW [ch] DIN)				16 (22)	16 (22)		16 (22)	16 (22)
Couple maxi (Nm à tr/min, thermique)	600/1200–3200	600/1200–3200	700/1200–3200	500/1600–4500	520/1800–5800	700/2000–4000	500/1600–4500	500/1600–4500
Couple maxi (moteur électrique) (Nm)								
Capacité du réservoir (l)	76/8	76/8	76/8	76/8	76/8	76/8	76/8	76/8
BOÎTE DE VITESSES	9G-TRONIC automatique	9G-TRONIC automatique	9G-TRONIC automatique	9G-TRONIC automatique	9G-TRONIC automatique	9G-TRONIC automatique	9G-TRONIC automatique	9G-TRONIC automatique
PERFORMANCES								
Vitesse maxi (km/h)	250	250	250	250	250	250	250	250
Accélération 0 – 100 km/h (s)	6,4	6,2	5,4	5,1	4,9	4,4	5,2	4,9
CONSOMMATION ET ÉMISSIONS								
Consommation de carburant en l/100 km	8,0	8,1	8,1	10,1	10,1	11,5	1,0	1,0
Equivalent essence	9,1	9,2	9,2				3,6	3,7
Emissions de CO ₂ (g/km) selon 715/2007/CEE	209	212	212	229	229	261	22	24
Emissions de CO ₂ de la mise à disposition du carburant et/ou de l'électricité (g/km)	39	39	39	51	51	58	11	11
Consommation d'énergie élec. (kWh/100 km)								
Catégorie de rendement énergétique	F	F	F	F	F	G	A	A
MASSE (KG)								
Poids à vide selon le règlement CE 1230/2012	2020–2343	2060–2383	2060–2383	2005–2412	1945–2317	2095–2486	2380–2634	2420–2674
Poids total en charge admissible	2720	2770	2770	2795	2810	2820	3035	3070
Charge remorquée freinée/non freinée	2100/750	2100/750	2100/750	2100/750	2100/750	2100/750	–	–
Volume du coffre (l)	540–405*	540–405*	540–405*	540–405*	550–405*	550–405*	350*	350*

* Volume du coffre réduit avec les équipements suivants: 811/550/490/308/E69/223

La consommation normalisée de carburant/d'électricité est calculée selon la méthode de mesure 715/2007/CEE dans sa version actuellement en vigueur. Les valeurs indiquées relatives à la consommation d'énergie et aux émissions de CO₂ sont des valeurs suisses et se basent sur la réception par type. Il s'agit ici de valeurs qui ont été déterminées dans le cycle de mesure WLTP. Dans la pratique, les valeurs de consommation peuvent diverger des valeurs indiquées, en fonction du style de conduite ainsi que des conditions de la chaussée, du trafic, des influences de l'environnement et de l'état du véhicule. Les données ne se réfèrent pas à un véhicule précis et ne font pas partie de l'offre, mais servent uniquement à la comparaison entre les différents types de véhicules. Afin que les consommations d'énergie des différentes motorisations (essence, diesel, gaz, électricité, etc.) soient comparables, elles sont indiquées en sus sous la forme d'équivalents essence (unité de mesure pour l'énergie). Le CO₂ est le principal gaz à effet de serre responsable du réchauffement climatique; les émissions moyennes de CO₂ de tous les types de véhicules proposés (quelle que soit la marque) s'élèvent à 149 g/km pour l'année 2022, la valeur cible provisoire étant 118 g/km.

Limousine – Données techniques

	S 350 d	S 350 d 4MATIC	S 400 d 4MATIC	S 450 4MATIC	S 500 4MATIC	S 580 4MATIC	S 580 e	S 580 e 4MATIC
MOTEUR								
Disposition des cylindres	L6	L6	L6	L6	L6	V8	L6	L6
Nombre de cylindres	6	6	6	6	6	8	6	6
Cylindrée (cm ³)	2925	2925	2925	2999	2999	3982	2999	2999
Puissance nominale maxi (kW [ch] DIN)	210 (286)	210 (286)	243 (330)	270 (367)	320 (435)	370 (503)	270 (367)	270 (367)
Puissance nominale maxi (puissance électrique maxi) (kW [ch] DIN)				16 (22)	16 (22)		16 (22)	16 (22)
Couple maxi (Nm à tr/min, thermique)	600/1200–3200	600/1200–3200	700/1200–3200	500/1600–4500	520/1800–5800	700/2000–4000	500/1600–4500	500/1600–4500
Couple maxi (moteur électrique) (Nm)								
Capacité du réservoir (l)	76/8	76/8	76/8	76/8	65/8	76/8	76/8	76/8
Autonomie électrique jusqu'à (km)							98	97
BOÎTE DE VITESSES								
	9G-TRONIC automatique	9G-TRONIC automatique	9G-TRONIC automatique	9G-TRONIC automatique	9G-TRONIC automatique	9G-TRONIC automatique	9G-TRONIC automatique	9G-TRONIC automatique
PERFORMANCES								
Vitesse maxi (km/h)	250	250	250	250	250	250	250	250
Accélération 0–100 km/h (s)	6,4	6,2	5,4	5,1	4,9	4,4	5,2	4,9
CONSOMMATION ET ÉMISSIONS								
Consommation de carburant en l/100 km	8,0	8,1	8,1	10,1	10,1	11,5	1,0	1,0
Equivalent essence	9,1	9,2	9,2				3,6	3,7
Emissions de CO ₂ (g/km) selon 715/2007/CEE	209	212	212	229	229	261	24	24
Emissions de CO ₂ de la mise à disposition du carburant et/ou de l'électricité (g/km)	39	39	39	51	51	58	11	11
Consommation d'énergie élec. (kWh/100 km)								
Catégorie de rendement énergétique	F	F	F	F	F	G	A	A
MASSE (KG)								
Poids à vide selon le règlement CE 1230/2012	2040–2378	2080–2418	2080–2422	2025–2447	2065–2453	2115–2530	2400–2669	2440–2710
Poids total en charge admissible	2765	2815	2815	2820	2820	2820	3070	3070
Charge remorquée freinée/non freinée	2100/750	2100/750	2100/750	2100/750	2100/750	2100/750	–	–
Volume du coffre (l)	540–405*	540–405*	540–405*	540–405*	550–405*	550–405*	350*	350*

* Volume du coffre réduit avec les équipements suivants: 811/550/490/308/E69/223

La consommation normalisée de carburant/d'électricité est calculée selon la méthode de mesure 715/2007/CEE dans sa version actuellement en vigueur. Les valeurs indiquées relatives à la consommation d'énergie et aux émissions de CO₂ sont des valeurs suisses et se basent sur la réception par type. Il s'agit ici de valeurs qui ont été déterminées dans le cycle de mesure WLTP. Dans la pratique, les valeurs de consommation peuvent diverger des valeurs indiquées, en fonction du style de conduite ainsi que des conditions de la chaussée, du trafic, des influences de l'environnement et de l'état du véhicule. Les données ne se réfèrent pas à un véhicule précis et ne font pas partie de l'offre, mais servent uniquement à la comparaison entre les différents types de véhicules. Afin que les consommations d'énergie des différentes motorisations (essence, diesel, gaz, électricité, etc.) soient comparables, elles sont indiquées en sus sous la forme d'équivalents essence (unité de mesure pour l'énergie). Le CO₂ est le principal gaz à effet de serre responsable du réchauffement climatique; les émissions moyennes de CO₂ de tous les types de véhicules proposés (quelle que soit la marque) s'élèvent à 149 g/km pour l'année 2022, la valeur cible provisoire étant 118 g/km.

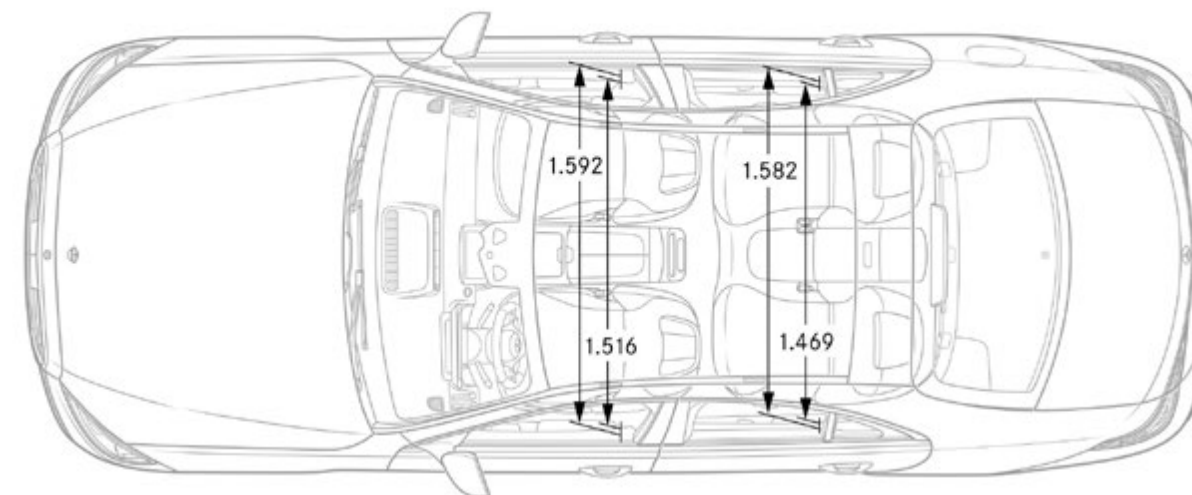
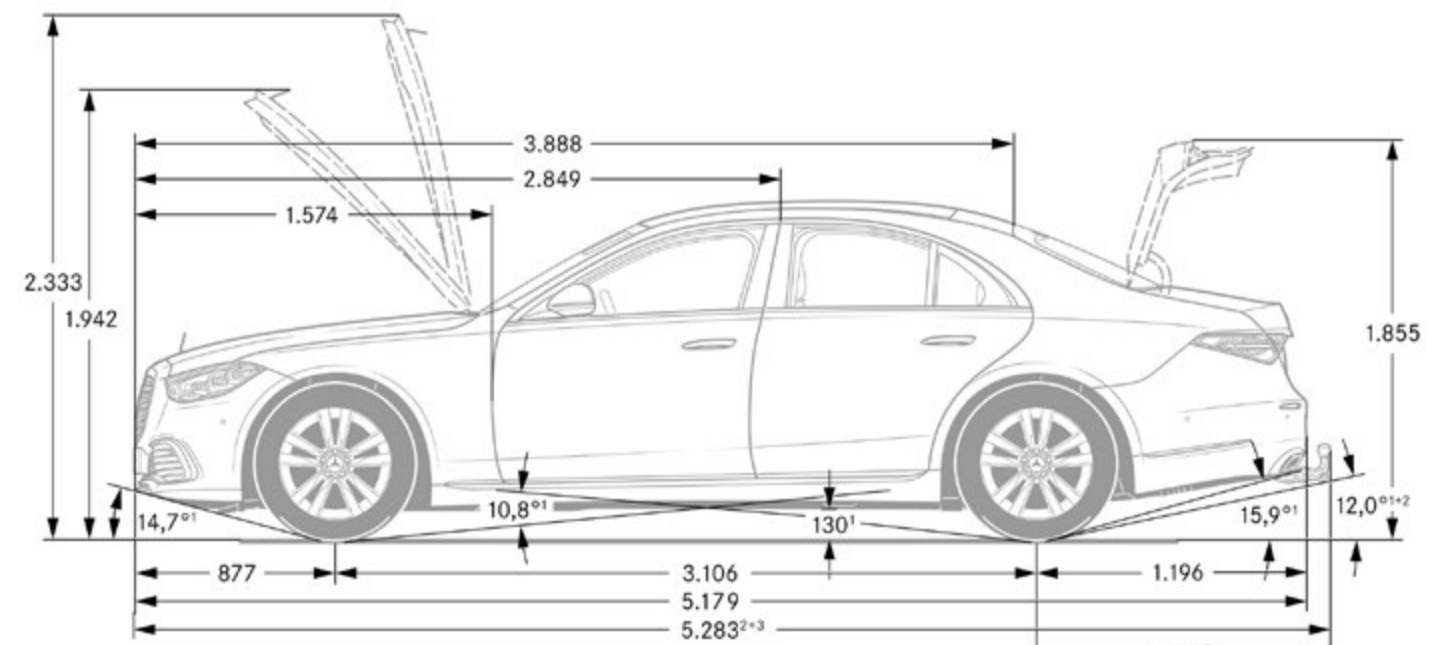
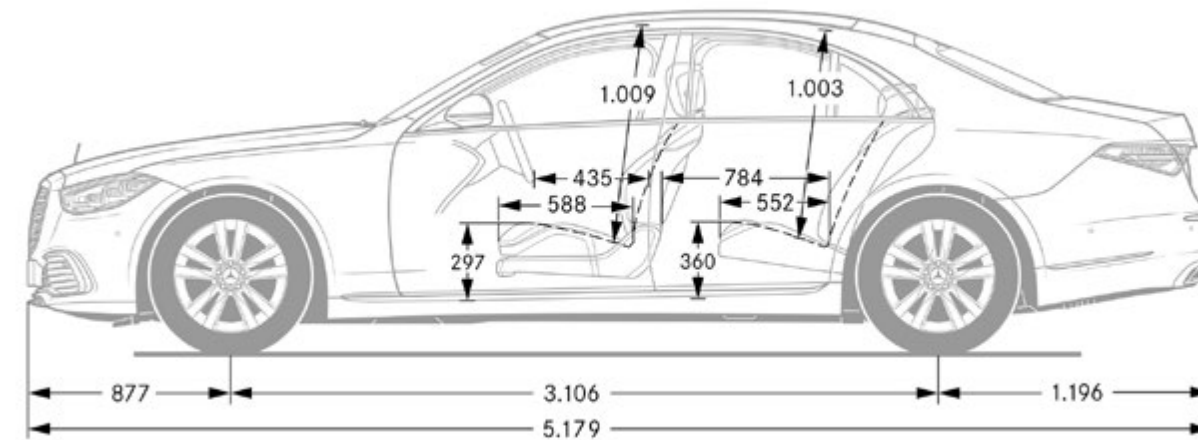
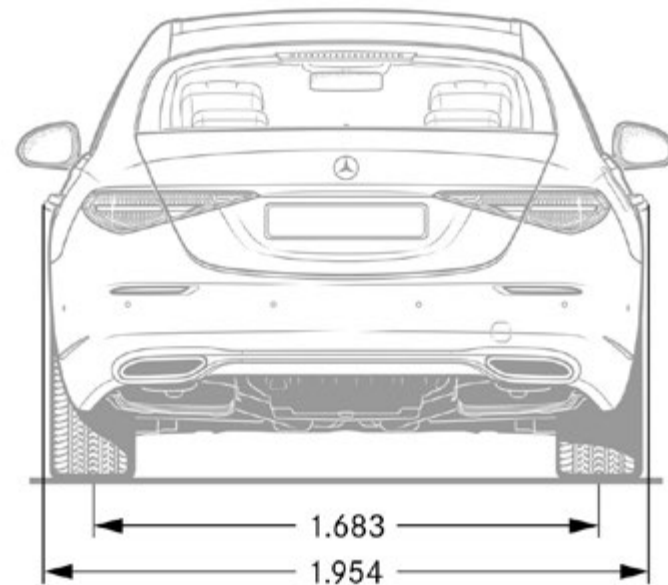
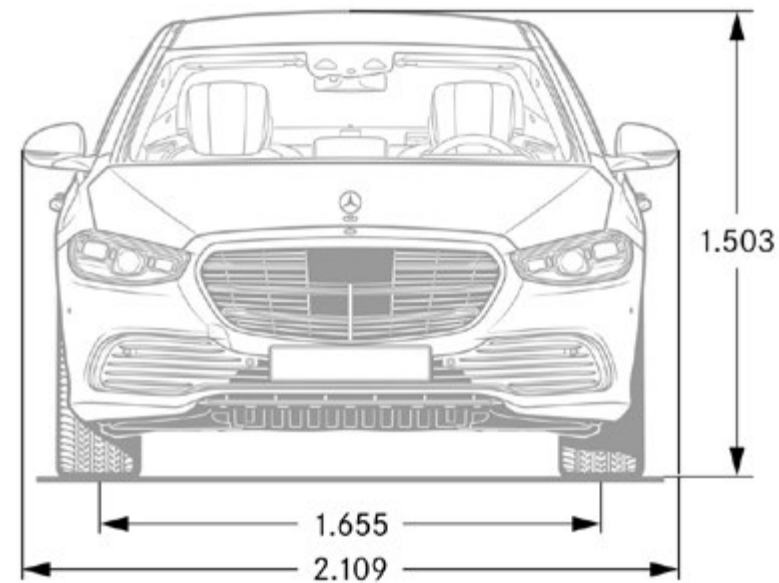
Maybach – Données techniques

	S 580 4MATIC	S 680 4MATIC
MOTEUR		
Disposition des cylindres	V8	V12
Nombre de cylindres	8	12
Cylindrée (cm ³)	3982	5980
Puissance nominale maxi (kW [ch] DIN)	370 (503)	450 (612)
Puissance nominale maxi (puissance électrique maxi) (kW [ch] DIN)		
Couple maxi (Nm à tr/min, thermique)	700/2000–4000	900/2000–4000
Couple maxi (moteur électrique) (Nm)		
Capacité du réservoir (l)	76/8	76/8
BOÎTE DE VITESSES		
	9G-TRONIC automatique	9G-TRONIC automatique
PERFORMANCES		
Vitesse maxi (km/h)	250	250
Accélération 0 - 100 km/h (s)	4,8	4,5
CONSOMMATION ET ÉMISSIONS		
Consommation de carburant en l/100 km	11,5	14,6
Equivalent essence		
Emissions de CO ₂ (g/km) selon 715/2007/CEE	261	331
Emissions de CO ₂ de la mise à disposition du carburant et/ou de l'électricité (g/km)	58	74
Consommation d'énergie élec. (kWh/100 km)		
Catégorie de rendement énergétique	G	G
MASSE (KG)		
Poids à vide selon le règlement CE 1230/2012	2275–2511	2350–2516
Poids total en charge admissible	2910	2890
Charge remorquée freinée/non freinée	-	-
Volume du coffre (l)	550–405*	550–405*

* Volume du coffre réduit avec les équipements suivants: 811/550/490/308/E69/223

La consommation normalisée de carburant/d'électricité est calculée selon la méthode de mesure 715/2007/CEE dans sa version actuellement en vigueur. Les valeurs indiquées relatives à la consommation d'énergie et aux émissions de CO₂ sont des valeurs suisses et se basent sur la réception par type. Il s'agit ici de valeurs qui ont été déterminées dans le cycle de mesure WLTP. Dans la pratique, les valeurs de consommation peuvent cependant diverger des valeurs indiquées, en fonction du style de conduite ainsi que des conditions de la chaussée, du trafic, des influences de l'environnement et de l'état du véhicule. Les données ne se réfèrent pas à un véhicule précis et ne font pas partie de l'offre, mais servent uniquement à la comparaison entre les différents types de véhicules. Afin que les consommations d'énergie des différentes motorisations (essence, diesel, gaz, électricité, etc.) soient comparables, elles sont indiquées en sus sous la forme d'équivalents essence (unité de mesure pour l'énergie). Le CO₂ est le principal gaz à effet de serre responsable du réchauffement climatique; les émissions moyennes de CO₂ de tous les types de véhicules proposés (quelle que soit la marque) s'élèvent à 149 g/km pour l'année 2022, la valeur cible provisoire étant 118 g/km.

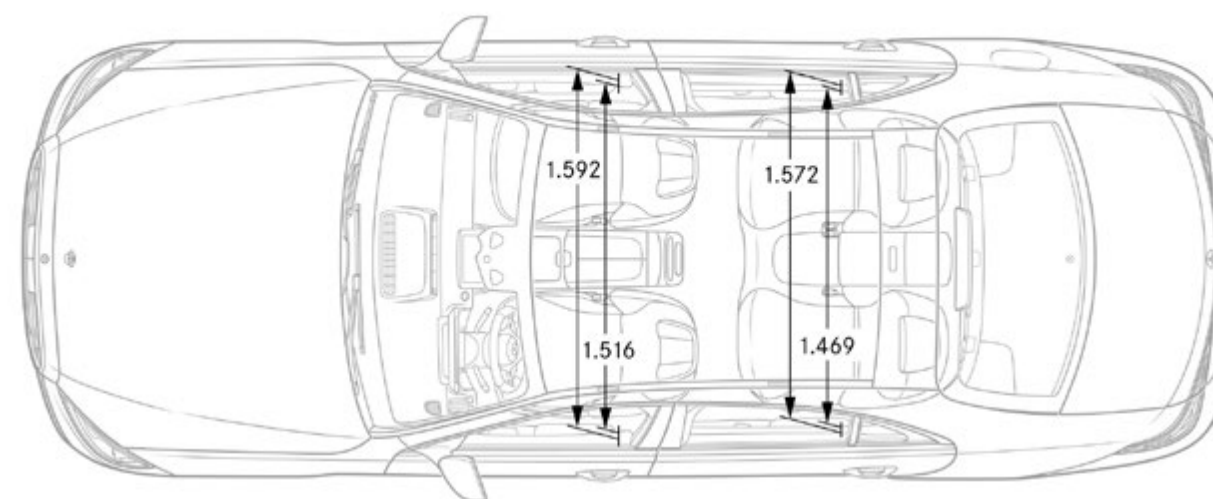
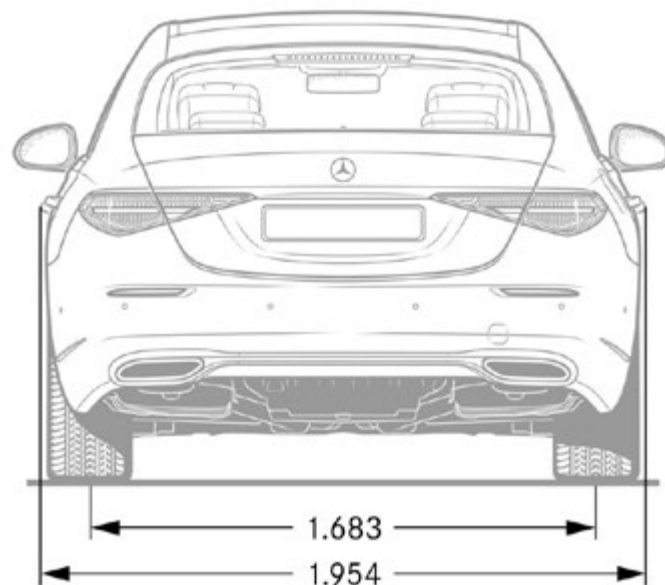
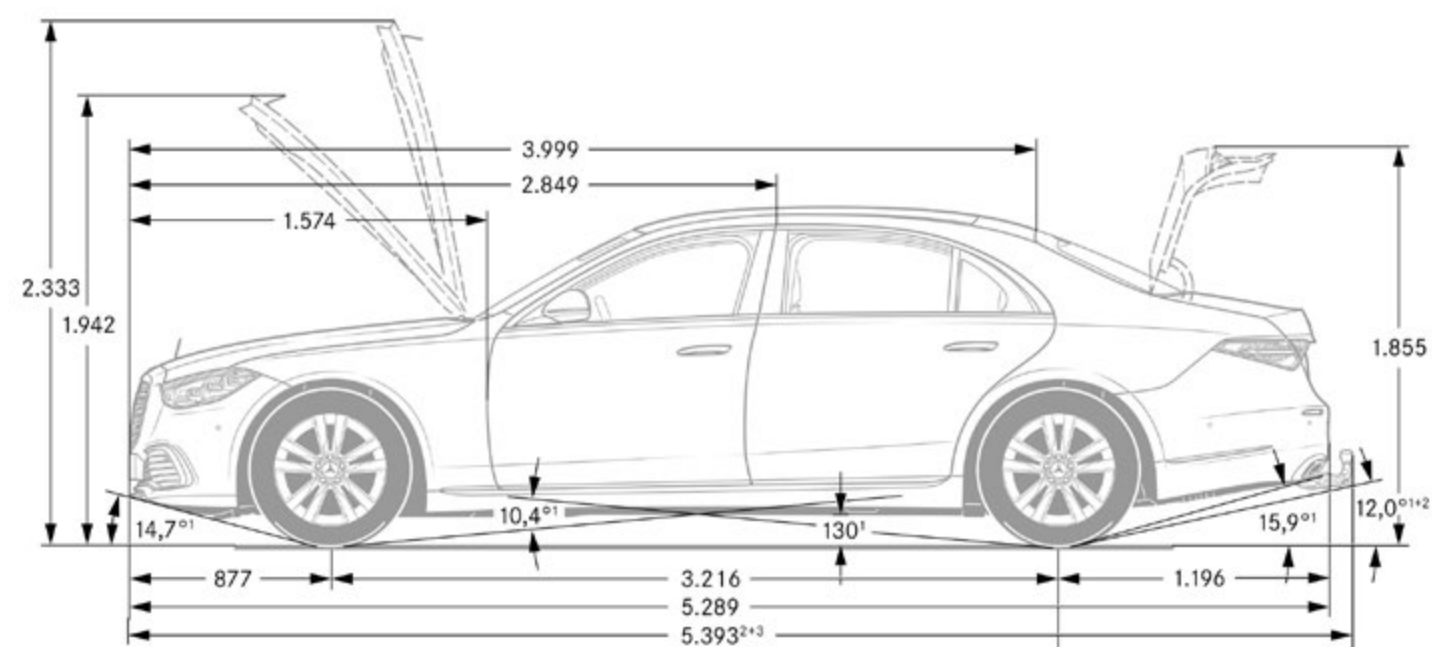
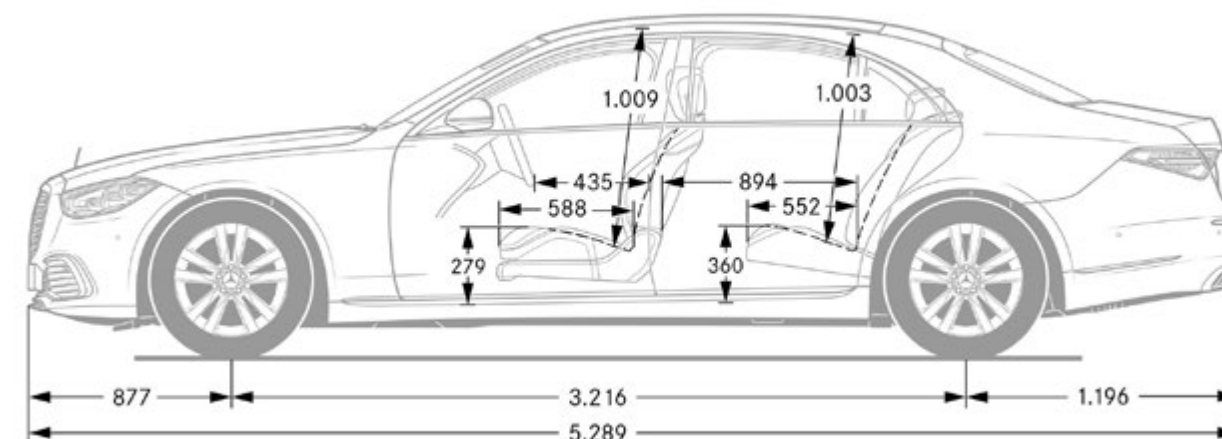
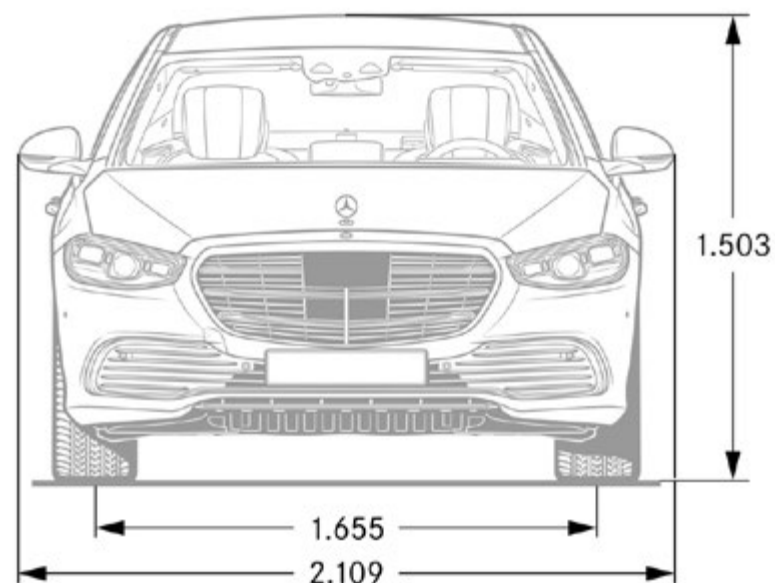
Dimensions Classe S Berline



* Ces dimensions sont des valeurs moyennes et peuvent légèrement varier.

La disponibilité peut être temporairement limitée en raison de difficultés d'approvisionnement concernant les composants de véhicules (en particulier les semi-conducteurs). Vous trouverez des informations à jour en permanence sur notre page d'accueil et chez votre partenaire Mercedes-Benz.

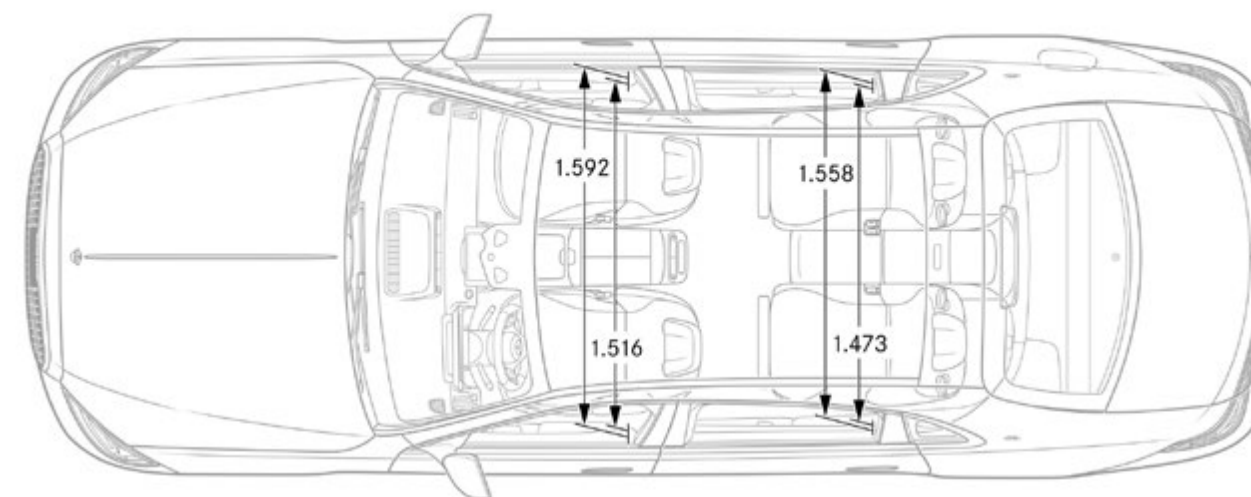
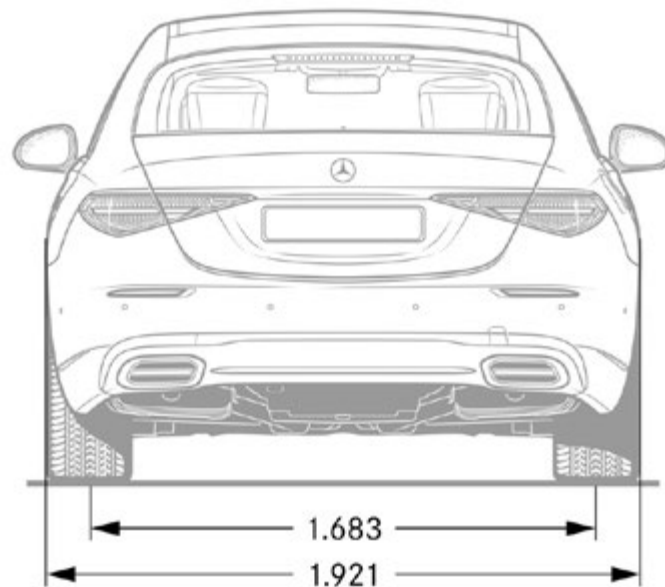
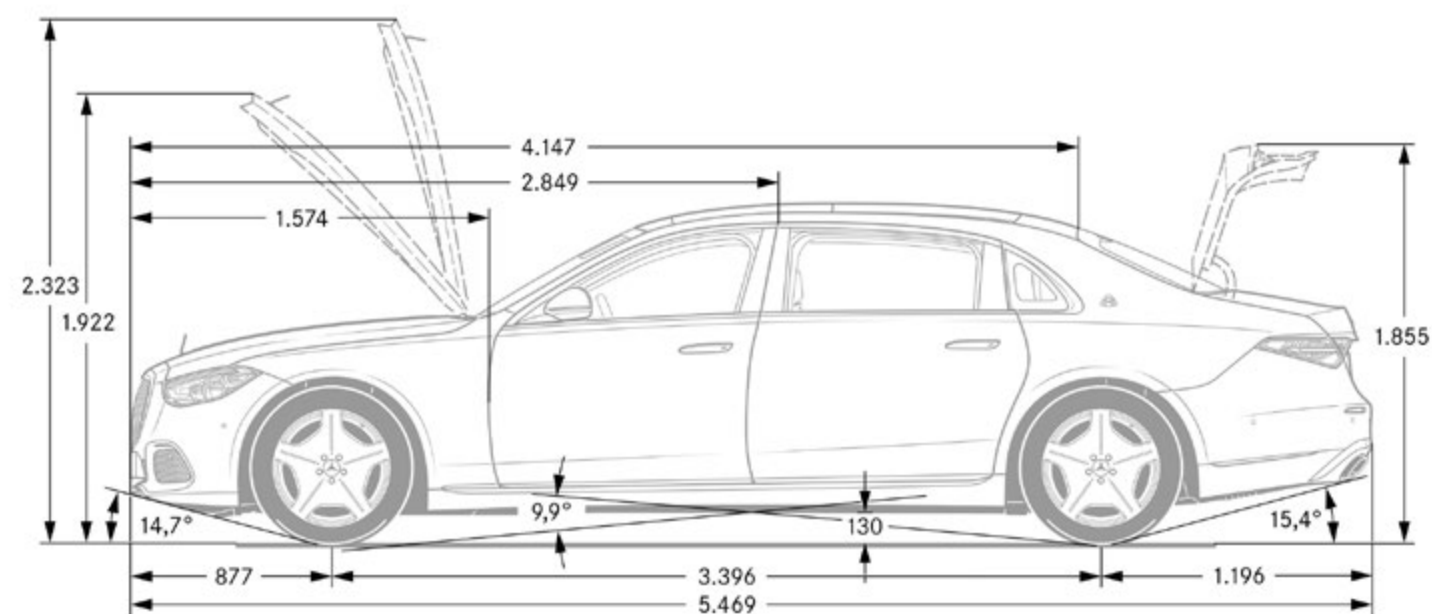
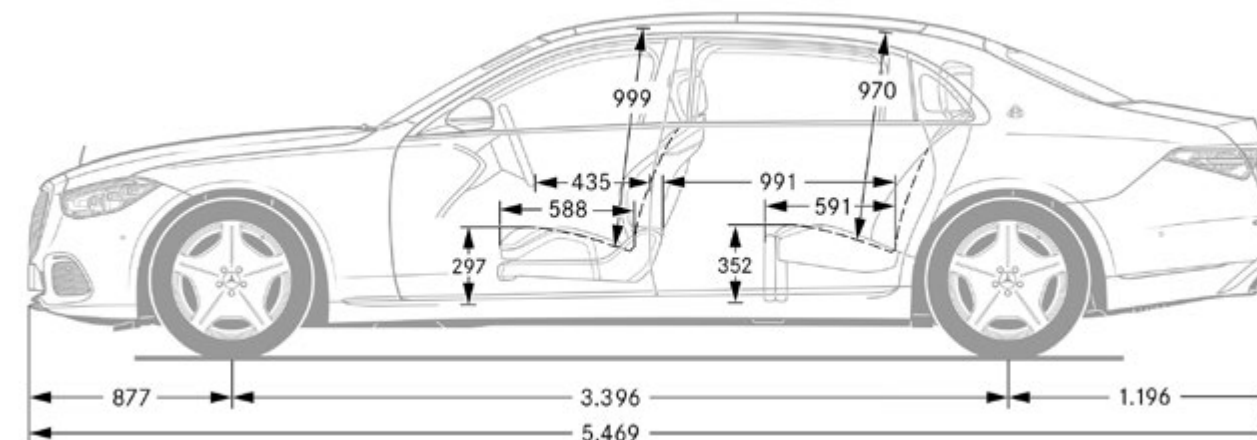
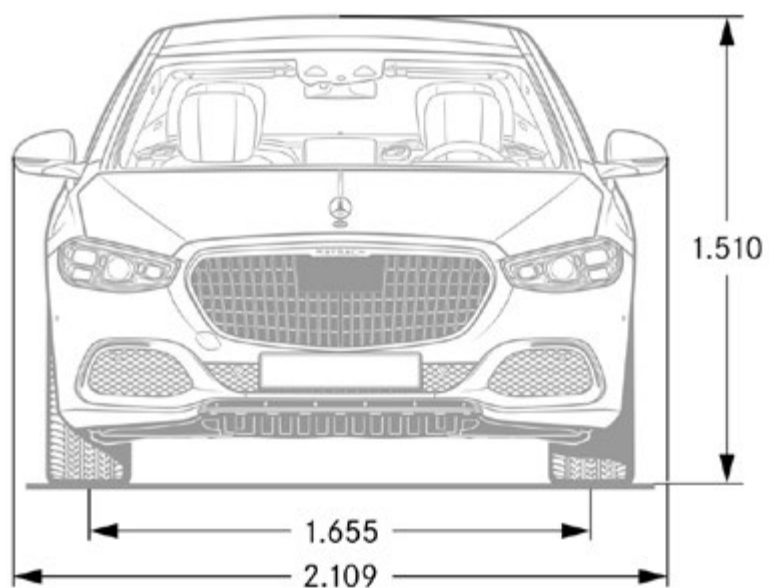
Dimensions Classe S Limousine



* Ces dimensions sont des valeurs moyennes et peuvent légèrement varier.

La disponibilité peut être temporairement limitée en raison de difficultés d'approvisionnement concernant les composants de véhicules (en particulier les semi-conducteurs). Vous trouverez des informations à jour en permanence sur notre page d'accueil et chez votre partenaire Mercedes-Benz.

Dimensions Classe S Maybach



* Ces dimensions sont des valeurs moyennes et peuvent légèrement varier.

La disponibilité peut être temporairement limitée en raison de difficultés d'approvisionnement concernant les composants de véhicules (en particulier les semi-conducteurs). Vous trouverez des informations à jour en permanence sur notre page d'accueil et chez votre partenaire Mercedes-Benz.

Prolongez l'expérience
et faites de votre rêve une réalité.



Les services

	Prix en CHF TVA incl.	Berline						Limousine						Maybach	
		S 350 d	S 350 d 4MATIC	S 400 d 4MATIC	S 450 4MATIC	S 500 4MATIC	S 580 4MATIC/S 350 e S 580 e 4M	S 350 d	S 350 d 4MATIC	S 400 d 4MATIC	S 450 4MATIC	S 500 4MATIC	S 580 4MATIC/S 350 e S 580 e 4M	S 580 4MATIC	S 680 4MATIC
MERCEDES-SWISS-INTEGRAL Garantie et service en un. Propriétaire d'une voiture particulière Mercedes-Benz, vous profitez de prestations complémentaires exceptionnelles. MERCEDES-SWISS-INTEGRAL couvre tout ce dont votre Mercedes-Benz a besoin pour ses premiers 100 000 km. Et, ce qui ne gêne rien, cette combinaison de prestations très exclusives est gratuite pour vous: - Toutes les réparations (également suite à l'usure) durant 3 ans ou jusqu'à 100 000 kilomètres (selon premier seuil atteint). - Gratuité des services et pièces d'origine nécessaires à cet effet (hors liquides) jusqu'à 100 000 kilomètres pour une durée maximale de 10 ans (selon premier seuil atteint). Le répertoire détaillé des prestations vous est remis par votre partenaire du réseau Mercedes-Benz ou figure sur www.mercedes-benz.ch . Les coûts d'exploitation réduits augmentent encore le plaisir de conduire. Avec MERCEDES-SWISS-INTEGRAL, le compte est bon!	0.-	S	S	S	S	S	S	S	S	S	S	S	S	S	S
MERCEDES-SWISS-INTEGRAL plus Avec MERCEDES-SWISS-INTEGRAL plus ou MSI plus, vous pouvez, à des conditions intéressantes, dès l'achat du véhicule neuf, prolonger les prestations de MERCEDES-SWISS-INTEGRAL de 1, 2 ou 3 ans jusqu'à un maximum de 6 ans d'utilisation ou 200 000 km (selon premier seuil atteint). Pendant la durée de MSI plus, toutes les réparations ainsi que le remplacement des pièces soumises à usure sont inclus. Le répertoire détaillé des prestations vous est remis par votre partenaire du réseau Mercedes-Benz ou figure sur www.mercedes-benz.ch/msi-plus . Par ailleurs, nous prenons en charge tous les services prescrits, y c. les pièces d'origine nécessaires à cet effet (hors liquides et lubrifiants). MSI plus 4 New: prolongation d'un an, jusqu'à un total de 4 ans ou 120 000 km Prix valables du 1.2.2022 au 31.1.2023 ou jusqu'à révocation	2275.- 3360.-	●	●	●	●	●	●	●	●	●	●	●	●	-	-
		-	-	-	-	-	-	-	-	-	-	-	-	●	●
MOBILITÉ MERCEDES-BENZ S'il est une chose qui vous accompagne toujours à bord de votre nouvelle voiture, c'est bien la sensation de rouler en toute sécurité. Mais si un jour, vous deviez tout de même avoir besoin d'aide, sachez que le Service 24h de Mercedes-Benz est là pour vous au numéro d'urgence gratuit 00800 1 777 7777 (alternative: +41 44 439 15 67). Cette prestation peut d'ailleurs encore s'étoffer avec le service télématique intégré Mercedes-Benz Contact. Condition: radio connectée à un téléphone mobile en état de marche. Par pression sur une touche, vous voilà connecté par téléphone avec le centre clients Mercedes-Benz. Si souhaité, toutes les données pertinentes sur le véhicule et sa position sont transmises. Il en résulte un temps de réaction raccourci et donc une assistance rapide sur place. De série et sans majoration de prix: le pack de mobilité Mercedes-Benz Mobilo. A l'échéance de la garantie de mobilité (deux ans), Mobilo se prolonge automatiquement d'année en année, jusqu'à un maximum de 30 ans, pour les pannes et prestations d'assurance. Condition: maintenance régulière auprès de votre partenaire après-vente Mercedes-Benz. De la perte de clés aux dommages causés par un accident ou par un acte de vandalisme, en passant par la panne, Mobilo fait en sorte que vous puissiez malgré tout atteindre votre destination et ce, dans l'Europe entière. Quel que soit votre problème, une chose est sûre: vous reprendrez la route le plus rapidement possible.	0.-	S	S	S	S	S	S	S	S	S	S	S	S	S	S

● Disponible avec frais supplémentaires ○ Disponible sans frais supplémentaires S Équipement de série ■ Indisponible

La disponibilité peut être temporairement limitée en raison de difficultés d'approvisionnement concernant les composants de véhicules (en particulier les semi-conducteurs). Vous trouverez des informations à jour en permanence sur notre page d'accueil et chez votre partenaire Mercedes-Benz.

