

GLA



Mercedes-Benz





Stadt. Land. Stadt.

So viel unterwegs wie Sie. Der GLA ist der ultimative Begleiter für ein vielseitiges Leben.





The image shows the interior of a Mercedes-Benz GLA SUV. The view is from the driver's side, looking towards the passenger side. The dashboard and center console are dark, with a prominent red leather seat on the passenger side. Ambient lighting in a light blue color is visible along the dashboard and door panels. The car's infotainment screen is on the left, showing a music player interface. The side mirror and window are visible, reflecting the exterior environment. The background shows a modern building with a white facade and a traditional building with red-tiled roofs.

Macht aus jeder Zone eine Komfortzone.

Der GLA ist ausgestattet mit allem, was Ihre Fahrt noch angenehmer macht. Das Interieur vereint Raumeindruck, Sportlichkeit und Materialien auf höchstem Niveau. Dabei ist der Kompakt-SUV funktionaler als je zuvor und passt sich stets Ihren Bedürfnissen an.





Sportlich aus jedem Blickwinkel.

Die progressive Formgestaltung verleiht dem Kompakt-SUV Dynamik und Eleganz, die durch das flächenbetonte Design unterstützt wird.





Schön, Sie kennenzulernen.

Mit MBUX können Sie jederzeit sprechen: Das Multimedia-Bediensystem von Mercedes-Benz ist innovativ, intuitiv und intelligent. Und vernetzt Sie mit Ihrer digitalen Welt.

A man and a woman are standing in front of a car, looking towards the camera. The man is wearing a colorful, patterned shirt and a white t-shirt. The woman is wearing a light-colored jacket and a blue scarf. They are surrounded by several large, fluffy stuffed animals, including a brown bear, a white sheep, and a brown dog. The background shows a city street at night with buildings and a car.

Sie müssen nur noch einsteigen.

Der GLA unterstützt Sie in vielen Situationen. Von den Sicherheits-Assistenten bis zum Betriebssystem, das Sie mit jeder Interaktion besser kennenlernt. Er passt sich Ihrem Leben genauso an wie dem Terrain, auf dem Sie fahren. Vereinbaren Sie jetzt eine Probefahrt und lernen Sie den Mercedes-Benz GLA kennen.





Ambientebeleuchtung.

Inszenieren Sie das Interieur ganz nach Ihrer persönlichen Vorliebe oder aktuellen Stimmung. Aus den 64 Farben der Ambientebeleuchtung entstehen faszinierende Farbwelten, beispielsweise in den beleuchteten Lüftungsdüsen, Türen oder der Instrumententafel.

Bedienkomfort.

Sprachsteuerung mit natürlichem Sprachverstehen, faszinierender Bedienkomfort und ein herausragendes Niveau der Personalisierung machen den GLA zum Trendsetter. Es fühlte sich noch nie so natürlich an, ein Auto zu bedienen.



Widescreen Cockpit.

Alles im Blick. Das Widescreen Cockpit im GLA besticht durch seine Schärfe und Übersicht. Damit navigieren Sie einfach und schnell durch die Menüs Ihres Autos.

Head-up-Display.

Beste Aussichten für sportlichen Fahrspass und ein souveränes Fahrgefühl: Das Head-up-Display verwandelt Ihre Frontscheibe in ein faszinierendes digitales Cockpit. Damit haben Sie wichtige Informationen immer direkt im Blick. Ihre volle Aufmerksamkeit gehört der Strasse und dem Verkehrsgeschehen vor Ihnen.



Grosszügiges Raumkonzept.

Leben braucht Platz. Der GLA ist durchdacht bis ins letzte Detail und bietet noch mehr Funktionalität für jede Lebenslage.

MULTIBEAM LED.

Für Ihre perfekte Sicht: Die adaptiven MULTIBEAM LED Scheinwerfer reagieren mit einzeln steuerbaren LEDs auf die Verkehrssituation. Das Teilfernlicht spart andere Verkehrsteilnehmer aus, ohne diese zu blenden. Auch Abbiege- und Kurvenlicht leuchten das Sichtfeld optimal aus und Sie können Gefahren schneller erkennen.



50,8 cm (20") AMG Leichtmetallräder.

Selbstbewusst. Auf und abseits der Strasse. Mit den 50,8 cm (20") AMG Leichtmetallrädern fügt sich der GLA gleichermassen in Gebirge oder Grosstadt ein.



Längsverschiebbare zweite Sitzreihe.

Wächst mit Ihren Bedürfnissen. Die längsverschiebbare zweite Sitzreihe.

Die Serienausstattung.

Expressives, SUV-typisches Design trifft auf wegweisende Technologien – und das schon im Serientrimm: Der Mercedes GLA begeistert Sie auf Anhieb, zum Beispiel mit dem MBUX Multimediasytem oder den Sitzen in Ledernachbildung ARTICO. Ausgereifte Fahrassistenzsysteme, wie der Aktive Brems-Assistent, unterstreichen den hohen Sicherheitsstandard.



Die Ausstattungslinie Style.

Mit der Ausstattungslinie Style differenziert sich Ihr Fahrzeug von der Serienausstattung – mit einem hochwertigen Auftritt innen wie aussen. Dazu gehören zusätzliche Elemente wie die spezifischen und aerodynamisch optimierten 17-Zoll-Leichtmetallräder sowie für die Line exklusiven Polsterungen und Ziernähte.



Die Ausstattungslinie Progressive.

Die Ausstattungslinie Progressive wertet Ihr Fahrzeug substanziell auf. Ein Mehrwert, den Sie sehen und fühlen. Genießen Sie hochwertige Technik und erleben Sie den einzigartigen, expressiven SUV-Lifestyle. Zudem eröffnet die Line weitere attraktive Kombinationen innen und aussen – zum Beispiel mit dem Leder- und Night-Paket.



Die AMG Line.

Die AMG Line verstärkt den attraktiven sportlichen Auftritt Ihres Fahrzeugs: Im Interieur überzeugen Sportsitze mit bestem Sitzkomfort hinter dem unten abgeflachten Sportlenkrad aus edlem Nappaleder, während das tiefergelegte, dynamisch abgestimmte Fahrwerk (nicht für Plug-in-Hybrid Modelle) und die Direktlenkung Ihr Fahrerlebnis intensivieren.





DYNAMIC SELECT.

Fahren Sie einfach so, wie Sie möchten. DYNAMIC SELECT bietet auf Knopfdruck verschiedene Fahrprogramme, die beispielsweise Motor, Getriebe, Fahrwerk oder Lenkung vorbestimmen. Mit dem «Sport»-Modus sind Sie betont dynamisch unterwegs, mit dem Grundprogramm «Comfort» sehr ausgewogen. «ECO» dagegen setzt auf höchste Effizienz, spart Sprit und Geld.



4MATIC.

Der GLA sucht sich seine Strassen selbst. Denn der verbesserte Allradantrieb 4MATIC sorgt auf allen Böden für Traktion. Egal ob auf Schnee oder losem Untergrund. Dadurch erhält der GLA seine gute Offroad-Performance.

Instant Performance.

Jeder Mercedes-AMG ist ein eigenständiges Meisterwerk mit einem unverkennbaren Charakter. Was unsere Performance Fahrzeuge und Sportwagen eint, ist ihr unbändiger Sportsgeist. Ihre Leidenschaft für die höchste Performance. Sie entsteht dort, wo Ingenieurskunst auf eine ganz besondere Haltung trifft: den Spirit von AMG. Wir glauben daran, dass man Grenzen immer wieder herausfordern muss, um neue Ziele zu erreichen. Wir akzeptieren nichts als gegeben. Denn Grenzen werden von Menschen geschaffen und sie sind es auch, die sie überwinden können. Mit diesem Charakter schaffen wir herausragende Performance für den Motorsport – und die Strasse.

Willkommen in der Welt von AMG.

www.mercedes-amg.com

The AMG logo consists of four slanted parallel bars followed by the letters 'AMG' in a bold, sans-serif font.





D S GL2472

Technische Daten - Benzin.

	GLA 180	GLA 200	GLA 200 4MATIC	GLA 250	GLA 250 4MATIC	GLA 250 e	AMG GLA 35 4MATIC	AMG GLA 45 4MATIC+	AMG GLA 45 S 4MATIC+
MOTOR									
Zylinderanordnung	R4	R4	R4	R4	R4	R4	R4	R4	R4
Zylinderanzahl	4	4	4	4	4	4	4	4	4
Hubraum (cm ³)	1332	1332	1332	1991	1991	1332	1991	1991	1991
Maximale Nennleistung (kW [PS] DIN)	100 [136]	120 [163]	120 [163]	165 [224]	165 [224]	118+75 [160+102]	225 [306]	285 [388]	310 [421]
Maximales Drehmoment (Nm bei 1/min thermisch)	200/1460-4000	250/1620-4000	250/1620-4000	350/1800-4000	350/1800-4000	230/1620-4000	400/3000-4000	480/4750-5000	500/5000-5250
Tankinhalt (l)	43	43	43	51	51	35	51	51	51
Elektrische Reichweite bis zu (km)						63			
GETRIEBE									
	7G-DCT Automatik	7G-DCT Automatik	8G-DCT Automatik	8G-DCT Automatik	8G-DCT Automatik	8G-DCT Automatik	Speedshift 8G-DCT	Speedshift 8G-DCT	Speedshift 8G-DCT
FAHRLEISTUNG									
Höchstgeschwindigkeit (km/h)	200	210	206	240	240	220	250	250	250
0-100 km/h (s)	9,6	8,7	9,3	6,9	6,7	7,1	5,2	4,4	4,3
VERBRAUCH UND EMISSIONSAUSSTOSS									
Verbrauch kombiniert (l/100 km)	7,4	7,4	8,6	8,7	9,1	1,7	9,6	10,0	10,0
Benzinäquivalent						3,7			
CO ₂ -Emission (g/km) nach 715/2007/EWG	168	168	195	198	206	38	217	229	229
CO ₂ -Emission aus der Treibstoff- und/oder der Strombereitstellung (g/km)	37	37	44	44	46	13	49	51	51
Elektr. Energieverbrauch (kWh/100 km)						18,1			
ENERGIEEFFIZIENZ-KATEGORIE									
	E	E	F	F	F	A	F	F	F
MASSE (KG)									
Leergewicht nach VO (EG) 1230/2012	1480-1690	1485-1701	1555-1771	1540-1756	1600-1811	1775-1986	1680-1845	1745-1910	1765-1920
Zulässiges Gesamtgewicht	2010	2010	2085	2070	2125	2295	2200	2270	2270
Maximale Dachlast (kg)	75	75	75	75	75	75	75	75	75
Anhänger gebremst/ungebremst	1600/740	1800/740	1800/750	2000/750	2000/750	1800/750	1800/750	1500/750	1500/750

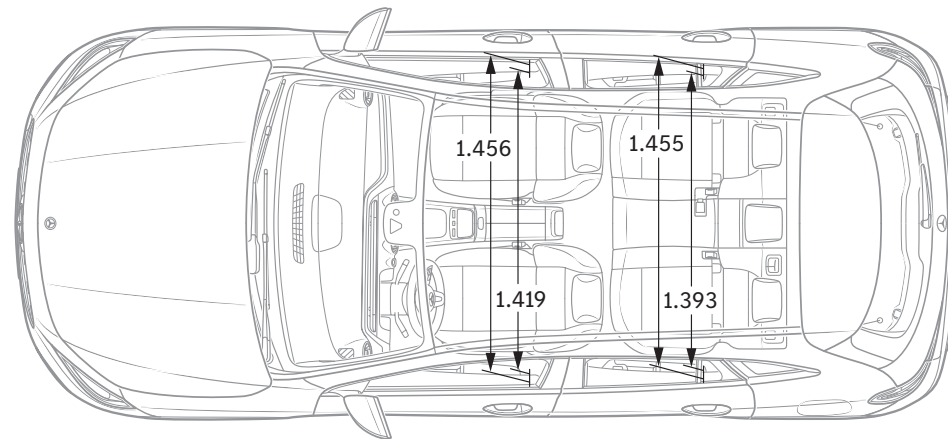
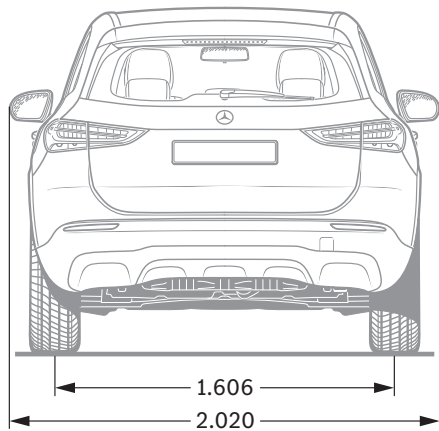
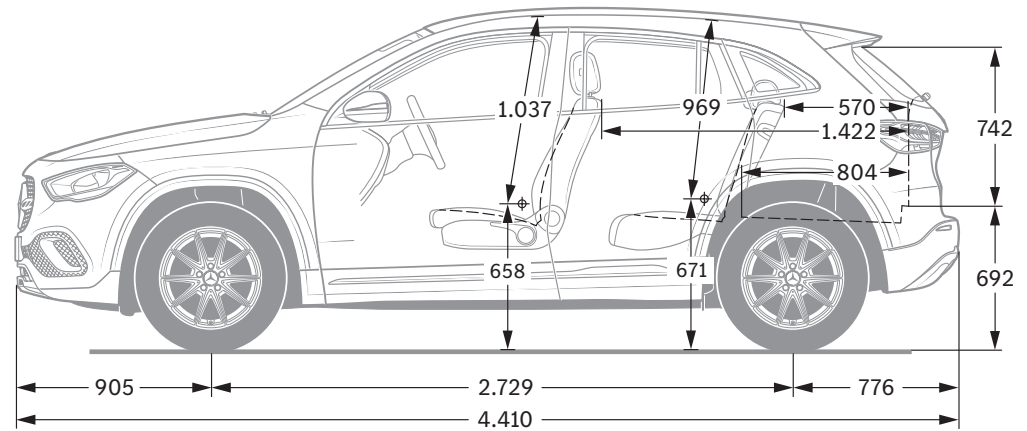
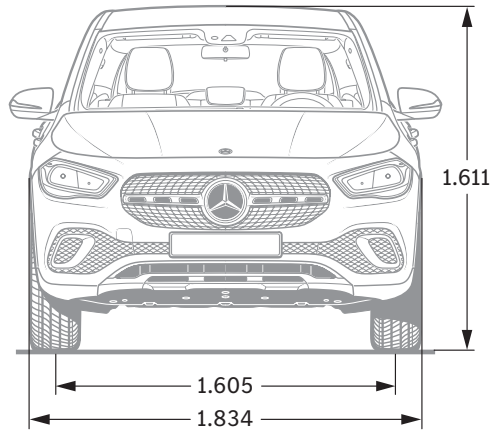
Der Treibstoff-/Stromnormverbrauch wird nach der Messmethode 715/2007/EWG in der gegenwärtig gültigen Fassung ermittelt. Die angegebenen Werte zu Energieverbrauch und CO₂-Emissionen sind Schweizer Werte, diese richten sich nach der Typengenehmigung. Es handelt sich dabei um Werte, die im WLTP-Messzyklus ermittelt wurden. Je nach Fahrweise, Strassen- und Verkehrsverhältnissen, Umwelteinflüssen und Fahrzeugzustand können sich in der Praxis Verbrauchswerte ergeben, die von den angegebenen Werten abweichen. Die Angaben beziehen sich nicht auf ein einzelnes Fahrzeug und sind nicht Bestandteil des Angebots, sondern dienen allein Vergleichszwecken zwischen verschiedenen Fahrzeugtypen. Damit Energieverbräuche unterschiedlicher Antriebsformen (Benzin, Diesel, Gas, Strom usw.) vergleichbar sind, werden sie zusätzlich als sogenannte Benzinäquivalente (Masseinheit für Energie) ausgewiesen. CO₂ ist das für die Erderwärmung hauptverantwortliche Treibhausgas; die mittlere CO₂-Emission aller (markenübergreifend) angebotenen Fahrzeugtypen beträgt 149 g/km für das Jahr 2022; der Zielwert liegt bei 118 g/km.

Technische Daten - Diesel.

	GLA 180 d	GLA 200 d	GLA 200 d 4MATIC	GLA 220 d	GLA 220 d 4MATIC
MOTOR					
Zylinderanordnung	R4	R4	R4	R4	R4
Zylinderanzahl	4	4	4	4	4
Hubraum (cm³)	1950	1950	1950	1950	1950
Maximale Nennleistung (kW [PS] DIN)	85 [116]	110 [150]	110 [150]	140 [190]	140 [190]
Maximales Drehmoment (Nm bei 1/min thermisch)	280/1300-2600	320/1400-3200	320/1400-3200	400/1600-2600	400/1600-2600
Tankinhalt (l)	43	43	51	51	51
GETRIEBE					
	8G-DCT Automatik	8G-DCT Automatik	8G-DCT Automatik	8G-DCT Automatik	8G-DCT Automatik
FAHRLEISTUNG					
Höchstgeschwindigkeit (km/h)	190	208	205	222	219
0-100 km/h (s)	10,8	8,6	8,9	7,4	7,3
VERBRAUCH UND EMISSIONSAUSSTOSS					
Verbrauch kombiniert (l/100 km)	6,2	6,2	6,5	6,3	6,6
Benzinäquivalent	7,1	7,1	7,4	7,2	7,5
CO ₂ -Emission (g/km) nach 715/2007/EWG	162	162	170	164	172
CO ₂ -Emission aus der Treibstoff- und/oder der Strombereitstellung (g/km)	30	30	31	30	32
Elektr. Energieverbrauch (kWh/100 km)					
ENERGIEEFFIZIENZ-KATEGORIE					
	D	D	D	D	D
MASSE (KG)					
Leergewicht nach VO (EG) 1230/2012	1615-1826	1615-1826	1670-1881	1615-1826	1670-1874
Zulässiges Gesamtgewicht	2135	2135	2190	2135	2190
Maximale Dachlast (kg)	75	75	75	75	75
Anhänger gebremst/ungebremst	1600/750	1800/750	2000/750	2000/750	2000/750

Der Treibstoff-/Stromnormverbrauch wird nach der Messmethode 715/2007/EWG in der gegenwärtig gültigen Fassung ermittelt. Die angegebenen Werte zu Energieverbrauch und CO₂-Emissionen sind Schweizer Werte, diese richten sich nach der Typengenehmigung. Es handelt sich dabei um Werte, die im WLTP-Messzyklus ermittelt wurden. Je nach Fahrweise, Strassen- und Verkehrsverhältnissen, Umwelteinflüssen und Fahrzeugzustand können sich in der Praxis Verbrauchswerte ergeben, die von den angegebenen Werten abweichen. Die Angaben beziehen sich nicht auf ein einzelnes Fahrzeug und sind nicht Bestandteil des Angebots, sondern dienen allein Vergleichszwecken zwischen verschiedenen Fahrzeugtypen. Damit Energieverbräuche unterschiedlicher Antriebsformen (Benzin, Diesel, Gas, Strom usw.) vergleichbar sind, werden sie zusätzlich als sogenannte Benzinäquivalente (Masseinheit für Energie) ausgewiesen. CO₂ ist das für die Erderwärmung hauptverantwortliche Treibhausgas; die mittlere CO₂-Emission aller (markenübergreifend) angebotenen Fahrzeugtypen beträgt 149 g/km für das Jahr 2022; der Zielwert liegt bei 118 g/km.

Abmessungen.



Alle Angaben in Millimetern. Die abgebildeten Masse sind Mittelwerte. Sie gelten für Fahrzeuge in Grundausstattung und in unbelastetem Zustand.



SPORT — F O R — GOOD

Seit 20 Jahren glauben wir daran, dass Sport die Kraft hat, Menschen zu verbinden und auf einzigartige Weise zu motivieren. Millionen Kindern und Jugendlichen haben wir den dringend notwendigen Zugang zu unseren Förderprogrammen ermöglicht, damit sie ihr Leben positiv verändern können. Die Programme, die wir gemeinsam mit Laureus Sport for Good unterstützen, sind auf die Ziele für nachhaltige Entwicklung der Vereinten Nationen ausgerichtet und sind Teil einer spannenden, grossen, globalen Bewegung zur positiven Veränderung der Welt.

Mit dem Kauf eines Mercedes-Benz unterstützen Sie die «Laureus Sport for Good»-Bewegung.

Zu den Angaben in dieser Publikation: Nach Redaktionsschluss am 16.08.2021 können sich am Produkt Änderungen ergeben haben. Konstruktions- oder Formänderungen, Abweichungen im Farbton sowie Änderungen des Lieferumfangs seitens des Herstellers bleiben während der Lieferzeit vorbehalten, sofern die Änderungen oder Abweichungen unter Berücksichtigung der Interessen des Verkäufers für den Käufer zumutbar sind. Sofern der Verkäufer oder der Hersteller zur Bezeichnung der Bestellung oder des bestellten Kaufgegenstands Zeichen oder Nummern gebraucht, können allein hieraus keine Rechte abgeleitet werden.

Die Abbildungen können auch Zubehör und Sonderausstattungen enthalten, die nicht zum serienmässigen Lieferumfang gehören. Diese Publikation wird international eingesetzt. Aussagen über gesetzliche, rechtliche und steuerliche Vorschriften und Auswirkungen haben jedoch nur für die Bundesrepublik Deutschland zum Zeitpunkt des Redaktionsschlusses dieser Publikation Gültigkeit. Fragen Sie daher zum verbindlichen letzten Stand bitte Ihren Mercedes-Benz AG Vertriebspartner.

www.mercedes-benz.ch