



Das neue Mercedes-Benz CLE Coupé

Das neue Mercedes-Benz CLE Coupé

Willkommen.

Willkommen zur aktuellen Ausgabe der Mercedes-Benz Preisliste für das CLE Coupé. Hier erfahren Sie alles, was Sie schon immer über die Modelle wissen wollten.

Die Broschüre ist zu 100 % interaktiv, sodass Sie die Inhalte nach Belieben erkunden können.



Die Form Ihrer Träume: Das neue CLE Coupé.

Das Design des CLE Coupé ist eine gelungene Verknüpfung von modernem Luxus und kultivierter Sportlichkeit. Egal, aus welcher Perspektive: Das zweitürige Coupé verströmt kraftvolle Präsenz und zeitlose Eleganz.

Highlights

Modellpreise

Ausstattungslinien

Mercedes-AMG

Sonderausstattungen

Digitale Extras

Technische Daten

Das neue Mercedes-Benz CLE Coupé

Highlights.





Progressiv-sportliches Frontdesign.

Das Frontdesign des CLE Coupé ist ebenso sportlich wie elegant. Zu den Schlüssелеlementen zählen die Powerdome auf der Motorhaube, die überarbeiteten Scheinwerfer und die tief angebrachte A-förmige Kühlerverkleidung mit Mercedes-Benz Logo sowie die markante «Haifischnase».



Kraftvolles Heckdesign.

Die fließende Gestaltung mit den klaren, nahtlosen Übergängen ist ein Schlüsselmerkmal des kraftvollen Heckdesigns. Ein Glanzlicht – ganz besonders bei Dunkelheit – sind die zweiteiligen, dreidimensional gestalteten Rücklichter, die durch ein glänzend schwarzes Zierelement verbunden sind.



Das CLE Coupé stellt das Interieurkonzept einer neuen Generation von Coupés vor. Moderner Luxus erhält eine ganz besonders sportliche Note. Kunden, die nach einem exklusiven Coupé suchen, wünschen sich vor allem ein Fahrzeug, dessen Ausstattung, Farben und Materialien ihren Wünschen und ihrem Geschmack bis ins letzte Detail gerecht werden.

Die exklusiven Coupésitze mit topaktuellem Sportsitzdesign und integrierten Kopfstützen sind optisch und funktional eindrucksvoll. Die markanten Seitenpolster der Sitz- und Lehnenpolsterung bieten auch bei sportlichem Fahrstil erstklassigen lateralen Halt. Ein weiteres Plus für den Komfort: Die tiefenverstellbare Beinstütze der Sitzpolsterung ist fugenlos mit dem Sitz verbunden.





Das neue Mercedes-Benz CLE Coupé

Modellpreise.

Wählen Sie einen Motor



Benzin

CLE Coupé - Modellpreise

	Leistung	Hubraum (cm ³)	CO ₂ (g/km*)	Getriebe	Ausstattungsline Einstiegstyp	SERIENAUSSTATTUNG Preis in CHF inkl. MwSt.
CLE 200 4MATIC	150 kW (+ 17 kW) 204 PS (+ 23 PS)	1999	165	9G-TRONIC Automatikgetriebe	AVANTGARDE Advanced (PSE)	66 500.-
CLE 300 4MATIC	190 kW (+ 17 kW) 258 PS (+ 23 PS)	1999	173	9G-TRONIC Automatikgetriebe	AMG Line Advanced (PSF)	77 200.-
CLE 450 4MATIC	280 kW (+ 17 kW) 381 PS (+ 23 PS)	2999	187	9G-TRONIC Automatikgetriebe	AMG Line Advanced (PSF)	90 600.-
Mercedes-AMG CLE 53 4MATIC+	330 kW (+ 17 kW) 449 PS (+ 23 PS)	2999	220	9G-TRONIC Automatikgetriebe	AMG Line Advanced Premium (PSN)	99 900.-

* Der Treibstoff-/Stromnormverbrauch wird nach der Messmethode 715/2007/EWG in der gegenwärtig gültigen Fassung ermittelt. Die angegebenen Werte zu Energieverbrauch und CO₂-Emissionen sind Schweizer Werte. Es handelt sich dabei um Werte, die im WLTP-Messzyklus ermittelt wurden. Je nach Fahrweise, Strassen- und Verkehrsverhältnissen, Umwelteinflüssen und Fahrzeugzustand können sich in der Praxis Verbrauchswerte ergeben, die von den angegebenen Werten abweichen. Die Angaben beziehen sich nicht auf ein einzelnes Fahrzeug und sind nicht Bestandteil des Angebots, sondern dienen allein Vergleichszwecken zwischen verschiedenen Fahrzeugtypen. Damit Energieverbräuche unterschiedlicher Antriebsformen (Benzin, Diesel, Gas, Strom usw.) vergleichbar sind, werden sie zusätzlich als sogenannte Benzinäquivalente (Masseinheit für Energie) ausgewiesen. CO₂ ist das für die Erderwärmung hauptverantwortliche Treibhausgas; die mittlere CO₂-Emission aller (markenübergreifend) angebotenen Fahrzeugtypen beträgt für das Jahr 2024 122 g/km, Zielwert: 118 g/km.

Das neue Mercedes-Benz CLE Coupé

Ausstattungs- linien.



AVANTGARDE



Advanced (PSE)

- MBUX Navigation Premium (PBG)
- Zentraldisplay (868)
- Park-Paket mit Rückfahrkamera (P44)

[> Besuchen](#)



Advanced Plus (PSI)

- Verkehrszeichen-Assistent (513)
- Ambientebeleuchtung (894)
- Totwinkel-Assistent (234)

[> Besuchen](#)

+

Advanced

AMG Line



Advanced (PSF)

- MBUX Navigation Premium (PBG)
- Zentraldisplay (868)
- Park-Paket mit Rückfahrkamera (P44)

[> Besuchen](#)



Advanced Plus (PSI)

- Verkehrszeichen-Assistent (513)
- Ambientebeleuchtung (894)
- Totwinkel-Assistent (234)

[> Besuchen](#)

+

Advanced



Premium (PSN)

- KEYLESS-GO Komfort-Paket (P17)
- DIGITALES LICHT (P35)
- Park-Paket mit 360°-Kamera (P47)

[> Besuchen](#)

+

Advanced Plus

+

Advanced



Premium Plus (PSQ)

- Panorama-Schiebedach (413)
- Head-up-Display (444)
- Burmester® 3D-Surround-Soundsystem (810)

[> Besuchen](#)

+

Premium

+

Advanced Plus

+

Advanced

Ausstattungsübersicht

		AVANTGARDE Advanced (PSE)	AMG Line Advanced (PSF)	AVANTGARDE Advanced Plus (PSI)	AMG Line Advanced Plus (PSJ)	AMG Line Premium (PSN)	AMG Line Premium Plus (PSQ)
P15	AVANTGARDE Exterieur	●		●			
P14	AVANTGARDE Interieur	●		●			
P31	AMG Line Exterieur		●		●	●	●
P29	AMG Line Interieur		●		●	●	●
CODE	AUSSTATTUNG						
P44	Park-Paket mit Rückfahrkamera ¹	●	●	●	●	—	—
608	Adaptiver Fernlicht-Assistent	●	●	●	●	—	—
PBG	MBUX Navigation Premium	●	●	●	●	●	●
868	Zentraldisplay mit 30,2 cm (11,9") Bildschirmdiagonale	●	●	●	●	●	●
U02	Gurtbringer	●	●	●	●	●	●
580	Klimatisierungsautomatik THERMATIC	●	●	●	●	●	●
P49	Spiegel-Paket	●	●	●	●	●	●
75B	USB-Paket	●	●	●	●	●	●
321	Fingerabdruck-Scanner	●	●	●	●	●	●
464	Volldigitales Kombiinstrument mit 31,2 cm (12,3") Bildschirmdiagonale	●	●	●	●	●	●
873	Sitzheizung für Fahrer und Beifahrer	●	●	●	●	●	●
897	Kabelloses Ladesystem für mobile Endgeräte vorn	●	●	●	●	●	●
14U	Smartphone-Integration	●	●	●	●	●	●
B51	TIREFIT	●	●	●	●	●	●
528	MBUX Multimediasystem	●	●	●	●	●	●
382	Kommunikationsmodul (5G) für die Nutzung von Mercedes me connect Diensten	●	●	●	●	●	●
20U	Vorrüstung für digitale Schlüsselübergabe	●	●	●	●	●	●
889	KEYLESS-GO	●	●	●	●	●	●
275	Memory-Paket	●	●	●	●	●	●

¹Unsere Fahrerassistenz- und Sicherheitssysteme sind Hilfsmittel und entbinden Sie nicht von Ihrer Verantwortung als Fahrer. Beachten Sie die Hinweise in der Betriebsanleitung und die dort beschriebenen Systemgrenzen.

Ausstattungsübersicht

		AVANTGARDE Advanced (PSE)	AMG Line Advanced (PSF)	AVANTGARDE Advanced Plus (PSI)	AMG Line Advanced Plus (PSJ)	AMG Line Premium (PSN)	AMG Line Premium Plus (PSQ)
70B	Warnweste für Fahrer	●	●	●	●	●	●
00U	Remote Services	●	●	●	●	●	●
891	Ambientebeleuchtung	●	●	—	—	—	—
U34	Instrumententafel und Bordkanten in Ledernachbildung ARTICO in Nappaoptik	—	●	●	●	●	●
894	Ambientebeleuchtung	—	—	●	●	●	●
840	Wärmedämmend dunkel getöntes Glas ¹	—	●	—	●	●	●
513	Verkehrszeichen-Assistent ²	—	—	●	●	●	●
234	Totwinkel-Assistent ²	—	—	●	●	●	●
U25	Beleuchtete Einstiegsleisten mit Schriftzug «Mercedes-Benz»	—	—	●	●	●	●
P17	KEYLESS-GO Komfort-Paket	—	—	—	—	●	●
★ P35	DIGITALES LICHT ²	—	—	—	—	●	●
U19	MBUX Augmented Reality für die Navigation	—	—	—	—	●	●
★ P47	Park-Paket mit 360°-Kamera ²	—	—	—	—	●	●
77B	MBUX Interieur-Assistent	—	—	—	—	—	●
★ 413	Panorama-Schiebedach ²	—	—	—	—	—	●
★ 444	Head-up-Display ²	—	—	—	—	—	●
PAX	DIGITALES LICHT mit Projektionsfunktion	—	—	—	—	—	●
★ 810	Burmester® 3D-Surround-Soundsystem ²	—	—	—	—	—	●
49U	Vorrüstung für MBUX Entertainment Plus	—	—	—	—	—	●

★ Dieses Ausstattungsmerkmal ist für die anderen Ausstattungslinien optional erhältlich.

¹ Abwahl von 840 per U50 möglich.

² Unsere Fahrerassistenz- und Sicherheitssysteme sind Hilfsmittel und entbinden Sie nicht von Ihrer Verantwortung als Fahrer. Beachten Sie die Hinweise in der Betriebsanleitung und die dort beschriebenen Systemgrenzen.



AVANTGARDE



Advanced (PSE)

Serienmässig

- MBUX Navigation Premium (PBG)
- Zentralsdisplay (868)
- Park-Paket mit Rückfahrkamera (P44)¹

[> Besuchen](#)

Advanced Plus (PSI)

Preis inkl. MwSt. CHF 1204.-

- Verkehrszeichen-Assistent (513)¹
- Ambientebeleuchtung (894)
- Totwinkel-Assistent (234)¹

[> Besuchen](#)

+

Advanced

¹Unsere Fahrerassistenz- und Sicherheitssysteme sind Hilfsmittel und entbinden Sie nicht von Ihrer Verantwortung als Fahrer. Beachten Sie die Hinweise in der Betriebsanleitung und die dort beschriebenen Systemgrenzen.

Serienausstattung - AVANTGARDE

EXTERIEUR

AVANTGARDE Exterieur (P15)

45,7 cm (18") Leichtmetallräder im 5-Doppelspeichen-Design (01R)

Absenkbare Komfortfahrwerk (677)

Lackierung schwarz (040U)

Spiegel-Paket (P49)

INTERIEUR

AVANTGARDE Interieur (P14)

Zentraldisplay mit 30,2 cm (11,9") Bildschirmdiagonale

Volldigitales Kombiinstrument mit 31,2 cm (12,3") Bildschirmdiagonale

Ambientebeleuchtung (891)

Mittelkonsole in Schwarz hochglänzend (757)

Zierelemente im Rautenmuster silbergrau (H50)

Fussmatten Velours (U12)

Interieurlicht-Paket (876)

Ledernachbildung ARTICO schwarz (101A)

MBUX Multimediasystem (528)

Memory-Paket (275)

Multifunktions-Sportlenkrad in Leder (L3E)

Dachhimmel Stoff nevagrau (58U)

Klappbare Rücklehnen im Fond (287)

Sitzheizung für Fahrer und Beifahrer (873)

Laderaum-Paket (30P)

Klimatisierungsautomatik THERMATIC (580)

TECHNIK

LED High Performance-Scheinwerfer (632)

Adaptiver Fernlicht-Assistent (608)

Gurtbringer (U02)

Kommunikationsmodul (5G) für die Nutzung von Mercedes me connect Diensten (382)

Fingerabdruck-Scanner (321)

Kraftstofftank mit einem Fassungsvermögen von 66 Litern (916)

KEYLESS-GO (889)

MBUX Premium Navigation (PBG)

Park-Paket mit Rückfahrkamera (P44)¹

Vorrüstung für digitale Schlüsselübergabe (20U)

PRE-SAFE® System (299)

Smartphone-Integration (14U)

TIREFIT (B51)

USB-Paket (75B)

Kabelloses Ladesystem für mobile Endgeräte vorn (897)

Die Serienausstattung variiert je nach Modell.

¹Unsere Fahrerassistenz- und Sicherheitssysteme sind Hilfsmittel und entbinden Sie nicht von Ihrer Verantwortung als Fahrer. Beachten Sie die Hinweise in der Betriebsanleitung und die dort beschriebenen Systemgrenzen.



AVANTGARDE Advanced (PSE)

Serienmässig

- AVANTGARDE Exterieur (P15)
- AVANTGARDE Interieur (P14)
- MBUX Navigation Premium (PBG)
- Zentraldisplay mit 30,2 cm (11,9")
Bildschirmdiagonale (868)
- Gurtbringer (U02)
- Kraftstofftank mit einem Fassungsvermögen von
66 Litern (916)
- Klimatisierungsautomatik THERMATIC (580)
- Park-Paket mit Rückfahrkamera (P44)¹
- Spiegel-Paket (P49)
- USB-Paket (75B)
- Ambientebeleuchtung (891)
- Fingerabdruck-Sensor (321)
- Adaptiver Fernlicht-Assistent (608)
- Volldigitales Kombiinstrument mit 31,2 cm (12,3")
Bildschirmdiagonale (464)
- Sitzheizung für Fahrer und Beifahrer (873)
- Kabelloses Ladesystem für mobile Endgeräte
vorn (897)
- Smartphone-Integration (14U)
- MBUX Multimediasystem (528)
- Kommunikationsmodul (5G) für die Nutzung von
Mercedes me connect Diensten (382)
- Vorrüstung für digitale Schlüsselübergabe (20U)
- Memory-Paket (275)
- KEYLESS-GO (889)
- LED High Performance-Scheinwerfer (632)



¹ Unsere Fahrerassistenz- und Sicherheitssysteme sind Hilfsmittel und entbinden Sie nicht von Ihrer Verantwortung als Fahrer. Beachten Sie die Hinweise in der Betriebsanleitung und die dort beschriebenen Systemgrenzen.

AVANTGARDE Advanced

AVANTGARDE Advanced Plus

Räder

Polsterung

Vergleich der Linien



AVANTGARDE Interieur (P14), Ledernachbildung ARTICO macchiatobeige/schwarz (105A), Zierelemente mit Metallstruktur (H64), Multifunktions-Sportlenkrad in Leder (L3E)



Memory-Paket (275)



Sitzheizung für Fahrer und Beifahrer (873)



Kabelloses Ladesystem für mobile Endgeräte vorn (897)



Park-Paket mit Rückfahrkamera (P44)¹

¹Unsere Fahrerassistenz- und Sicherheitssysteme sind Hilfsmittel und entbinden Sie nicht von Ihrer Verantwortung als Fahrer. Beachten Sie die Hinweise in der Betriebsanleitung und die dort beschriebenen Systemgrenzen.



AVANTGARDE Advanced Plus (PSI)

Preis inkl. MwSt.

CHF **1204.-**



Zusatzausstattung zur Ausstattungslinie AVANTGARDE Advanced:

- Verkehrszeichen-Assistent (513)¹
- Totwinkel-Assistent (234)¹
- Ambientebeleuchtung (894)
- Beleuchtete Einstiegsleisten mit Schriftzug «Mercedes-Benz» (U25)

¹ Unsere Fahrerassistenz- und Sicherheitssysteme sind Hilfsmittel und entbinden Sie nicht von Ihrer Verantwortung als Fahrer. Beachten Sie die Hinweise in der Betriebsanleitung und die dort beschriebenen Systemgrenzen.

[AVANTGARDE Advanced](#)[AVANTGARDE Advanced Plus](#)[Räder](#)[Polsterung](#)[Vergleich der Linien](#)

AVANTGARDE Interieur (P14), Ledernachbildung ARTICO tonkabraun/schwarz (104A), Zierelemente Holz Walnuss braun offenporig (H33), Ambientebeleuchtung (891), Multifunktions-Sportlenkrad in Leder (L3E)



Verkehrszeichen-Assistent (513)¹



Totwinkel-Assistent (234)¹



Ambientebeleuchtung (894)



Beleuchtete Einstiegsleisten mit Schriftzug «Mercedes-Benz» (U25)

¹Unsere Fahrerassistenz- und Sicherheitssysteme sind Hilfsmittel und entbinden Sie nicht von Ihrer Verantwortung als Fahrer. Beachten Sie die Hinweise in der Betriebsanleitung und die dort beschriebenen Systemgrenzen.

AVANTGARDE Advanced

AVANTGARDE Advanced Plus

Räder

Polsterung

Vergleich der Linien

Räder - 18"/19"



45,7 cm (18") Leichtmetallräder im 5-Doppelspeichen-Design (01R)
Serienmässig



45,7 cm (18") Leichtmetallräder
im 5-Speichen-Design (82R)
Optional (CHF 232.-)



48,3 cm (19") Leichtmetallräder
im 5-Doppelspeichen-Design (R55)¹
Optional (CHF 813.-)



48,3 cm (19") Leichtmetallräder
im 5-Doppelspeichen-Design (R17)
Optional (CHF 987.-)

¹Nur in Verbindung mit M+S-Winterreifen, Viersatz (645).

[AVANTGARDE Advanced](#)[AVANTGARDE Advanced Plus](#)[Räder](#)[Polsterung](#)[Vergleich der Linien](#)

Polsterung

ARTICO



Ledernachbildung ARTICO schwarz (101A)
Serienmässig



Ledernachbildung ARTICO
tonkabraun/schwarz (104A)
Optional (CHF 174.-)



Ledernachbildung ARTICO
macchiato beige/schwarz (105A)
Optional (CHF 174.-)

[AVANTGARDE Advanced](#)[AVANTGARDE Advanced Plus](#)[Räder](#)[Polsterung](#)[Vergleich der Linien](#)

Polsterung

Leder



Leder schwarz (201A)
Optional (CHF 1730.-)



Leder tonkabraun/schwarz (204A)¹
Optional (CHF 1904.-)



Leder macchiato beige/schwarz (205A)¹
Optional (CHF 1904.-)



Leder powerrot/schwarz (207A)¹
Optional (CHF 1904.-)

¹Inklusive Dachhimmel Stoff schwarz (51U).

AVANTGARDE Advanced

AVANTGARDE Advanced Plus

Räder

Polsterung

Vergleich der Linien

Polsterung

Leder Nappa¹



Leder Nappa schwarz (801A)
Optional (CHF 2890.-)



Leder Nappa tonkabraun/schwarz (804A)²
Optional (CHF 3064.-)



Leder Nappa weiss/schwarz (809A)²
Optional (CHF 3064.-)

¹Nur in Verbindung mit Instrumententafel und Bordkanten in Ledernachbildung ARTICO in Nappaoptik (U34).

²Inklusive Dachhimmel Stoff schwarz (51U).



AMG Line



Advanced (PSF)

Preise inkl. MwSt.
CHF 0.- bis CHF 5019.-

- Wärmedämmend dunkel getöntes Glas (840)
- Instrumententafel und Bordkanten in Ledernachbildung ARTICO in Nappaoptik (U34)
- Multifunktions-Sportlenkrad in Leder Nappa (L5C)

[> Besuchen](#)



Advanced Plus (PSJ)

Preise inkl. MwSt.
CHF 1104.- bis CHF 6223.-

- Verkehrszeichen-Assistent (513)
- Ambientebeleuchtung (894)
- Totwinkel-Assistent (234)¹

[> Besuchen](#)

+

Advanced



Premium (PSN)

Preise inkl. MwSt.
CHF 3513.- bis CHF 8531.-

- KEYLESS-GO Komfort-Paket (P17)
- DIGITALES LICHT (P35)
- Park-Paket mit 360°-Kamera (P47)¹

[> Besuchen](#)

+

Advanced Plus

+

Advanced



Premium Plus (PSQ)

Preise inkl. MwSt.
CHF 8030.- bis CHF 13 048.-

- Panorama-Schiebedach (413)
- Head-up-Display (444)
- Burmester® 3D-Surround-Soundsystem (810)

[> Besuchen](#)

+

Premium

+

Advanced Plus

+

Advanced

¹Unsere Fahrerassistenz- und Sicherheitssysteme sind Hilfsmittel und entbinden Sie nicht von Ihrer Verantwortung als Fahrer. Beachten Sie die Hinweise in der Betriebsanleitung und die dort beschriebenen Systemgrenzen.

Serienausstattung - AMG Line

EXTERIEUR

AMG Line Exterieur (P31)

48,3 cm (19") AMG Leichtmetallräder im Vielspeichen-Design (RVA)

AMG Styling (772)

Lackierung schwarz (040U)

Wärmedämmend dunkel getöntes Glas (840)²

Sportfahrwerk (486)¹

INTERIEUR

AMG Line Interieur (P29)

Zentraldisplay mit 30,2 cm (11,9") Bildschirmdiagonale (868)

Volldigitales Kombiinstrument mit 31,2 cm (12,3")
Bildschirmdiagonale (464)

Ambientebeleuchtung (891)

AMG Sportpedale aus gebürstetem Edelstahl mit schwarzen
Gumminoppen

AMG Fussmatten (U26)

Mittelkonsole (757)

Zierelemente mit Metallstruktur (H64)

Instrumententafel und Bordkanten in Ledernachbildung ARTICO
in Nappaoptik schwarz (U34)

Interieurlicht-Paket (876)

MBUX Multimediasystem (528)

Memory-Paket (275)

Spiegel-Paket (P49)

Multifunktions-Sportlenkrad in Leder Nappa (L5C)

Dachhimmel Stoff schwarz (51U)

Klappbare Rücklehnen im Fond (287)

Sitzheizung für Fahrer und Beifahrer (873)

Polsterung in Ledernachbildung ARTICO/Mikrofaser MICROCUT
schwarz (601A)

Laderaum-Paket (30P)

Klimatisierungsautomatik THERMATIC (580)

TECHNIK

Adaptiver Fernlicht-Assistent (608)

Gurtbringer (U02)

Bremssystem mit grösseren Bremsscheiben an der Vorderachse (U29)

Kommunikationsmodul (5G) für die Nutzung von Mercedes me
connect Diensten (382)

Fingerabdruck-Scanner (321)

Kraftstofftank mit einem Fassungsvermögen von 66 Litern (916)

KEYLESS-GO (889)

LED High Performance-Scheinwerfer (632)

MBUX Premium Navigation (PBG)

Park-Paket mit Rückfahrkamera (P44)³

Vorrüstung für digitale Schlüsselübergabe (20U)

PRE-SAFE® System (299)

Smartphone-Integration (14U)

TIREFIT (B51)

USB-Paket (75B)

Kabelloses Ladesystem für mobile Endgeräte vorn (897)

Die Serienausstattung variiert je nach Modell.

¹ Abwahl per absenkbares Komfortfahrwerk (677) möglich.

² Abwahl durch Wegfall des wärmedämmend dunkel getöntes Glases (U50) möglich.

³ Unsere Fahrerassistenz- und Sicherheitssysteme sind Hilfsmittel und entbinden Sie nicht von Ihrer Verantwortung als Fahrer. Beachten Sie die Hinweise in der Betriebsanleitung und die dort beschriebenen Systemgrenzen.



AMG Line Advanced (PSF)

Preis inkl. MwSt.

Von CHF **0.-**
bis CHF **5019.-**

- AMG Line Exterieur (P31)
- AMG Line Interieur (P29)
- MBUX Navigation Premium (PBG)
- Zentraldisplay mit 30,2 cm (11,9") Bildschirmdiagonale (868)
- Gurtbringer (U02)
- Kraftstofftank mit einem Fassungsvermögen von 66 Litern (916)
- Klimatisierungsautomatik THERMATIC (580)
- Park-Paket mit Rückfahrkamera (P44)¹
- Spiegel-Paket (P49)
- USB-Paket (75B)
- Ambientebeleuchtung (891)
- Fingerabdruck-Sensor (321)
- Adaptiver Fernlicht-Assistent (608)
- Volldigitales Kombiinstrument mit 31,2 cm (12,3") Bildschirmdiagonale (464)
- Sitzheizung für Fahrer und Beifahrer (873)
- Kabelloses Ladesystem für mobile Endgeräte vorn (897)
- Smartphone-Integration (14U)
- MBUX Multimediastystem (528)
- Kommunikationsmodul (5G) für die Nutzung von Mercedes me connect Diensten (382)
- Vorrüstung für digitale Schlüsselübergabe (20U)
- Wärmedämmend dunkel getöntes Glas (840)
- Sitzkomfort-Paket (P65)
- LED High Performance-Scheinwerfer (632)
- Instrumententafel und Bordkanten in Ledernachbildung ARTICO in Nappaoptik (U34)
- Multifunktions-Sportlenkrad in Leder Nappa (L5C)



¹ Unsere Fahrerassistenz- und Sicherheitssysteme sind Hilfsmittel und entbinden Sie nicht von Ihrer Verantwortung als Fahrer. Beachten Sie die Hinweise in der Betriebsanleitung und die dort beschriebenen Systemgrenzen.

**AMG Line
Advanced**AMG Line
Advanced PlusAMG Line
PremiumAMG Line
Premium Plus

Räder

Polsterung

Vergleich der Linien



AMG Line Interieur (P29), Leder schwarz (201A), Zierelemente Holz schwarz offenporig mit Aluminiumleisten (H04), Multifunktions-Sportlenkrad in Leder Nappa (L5C)



Memory-Paket (275)



Sitzheizung für Fahrer und Beifahrer (873)



Kabelloses Ladesystem für mobile Endgeräte vorn (897)



Park-Paket mit Rückfahrkamera (P44)¹

¹Unsere Fahrerassistenz- und Sicherheitssysteme sind Hilfsmittel und entbinden Sie nicht von Ihrer Verantwortung als Fahrer. Beachten Sie die Hinweise in der Betriebsanleitung und die dort beschriebenen Systemgrenzen.



AMG Line Advanced Plus (PSJ)

Preis inkl. MwSt.

Von CHF **1104.-**
bis CHF **6223.-**



Zustausstattung zur Ausstattungslinie AMG Line Advanced:

- Verkehrszeichen-Assistent (513)¹
- Totwinkel-Assistent (234)¹
- Ambientebeleuchtung (894)
- Beleuchtete Einstiegsleisten mit Schriftzug «Mercedes-Benz» (U25)

¹ Unsere Fahrerassistenz- und Sicherheitssysteme sind Hilfsmittel und entbinden Sie nicht von Ihrer Verantwortung als Fahrer. Beachten Sie die Hinweise in der Betriebsanleitung und die dort beschriebenen Systemgrenzen.

[AMG Line
Advanced](#)[AMG Line
Advanced Plus](#)[AMG Line
Premium](#)[AMG Line
Premium Plus](#)[Räder](#)[Polsterung](#)[Vergleich der Linien](#)

AMG Line Interieur (P29), Ledernachbildung ARTICO macchiato beige/schwarz (105A), AMG Zierelemente Carbon (H73), Multifunktions-Sportlenkrad in Leder Nappa (L5C)



Verkehrszeichen-Assistent (513)¹



Totwinkel-Assistent (234)¹



Ambientebeleuchtung (894)



Beleuchtete Einstiegsleisten mit Schriftzug «Mercedes-Benz» (U25)

¹Unsere Fahrerassistenz- und Sicherheitssysteme sind Hilfsmittel und entbinden Sie nicht von Ihrer Verantwortung als Fahrer. Beachten Sie die Hinweise in der Betriebsanleitung und die dort beschriebenen Systemgrenzen.



AMG Line Premium (PSN)

Preis inkl. MwSt.

Von CHF 3513.-

bis CHF 8531.-



Zustausstattung zur Ausstattungslinie AMG Line Advanced:

- KEYLESS-GO Komfort-Paket (P17)
- DIGITALES LICHT (P35)
- MBUX Augmented Reality für die Navigation (U19)
- Park-Paket mit 360°-Kamera (P47)¹

¹ Unsere Fahrerassistenz- und Sicherheitssysteme sind Hilfsmittel und entbinden Sie nicht von Ihrer Verantwortung als Fahrer. Beachten Sie die Hinweise in der Betriebsanleitung und die dort beschriebenen Systemgrenzen.

[AMG Line
Advanced](#)[AMG Line
Advanced Plus](#)[AMG Line
Premium](#)[AMG Line
Premium Plus](#)[Räder](#)[Polsterung](#)[Vergleich der Linien](#)

AMG Line Interieur (P29), Leder powerrot/schwarz (207A), Zierelemente mit Metallstruktur (H64), Multifunktions-Sportlenkrad in Leder Nappa (L5C), Ambientebeleuchtung (891)



KEYLESS-GO Komfort-Paket (P17)



DIGITALES LICHT (P35)



MBUX Augmented Reality für die Navigation (U19)



Park-Paket mit 360°-Kamera (P47)¹

¹Unsere Fahrerassistenz- und Sicherheitssysteme sind Hilfsmittel und entbinden Sie nicht von Ihrer Verantwortung als Fahrer. Beachten Sie die Hinweise in der Betriebsanleitung und die dort beschriebenen Systemgrenzen.



AMG Line Premium Plus (PSQ)

Preis inkl. MwSt.

Von CHF **8030.-**

bis CHF **13 048.-**



Zusatzausstattung zur Ausstattungslinie AMG Line Premium:

- MBUX Interieur-Assistent (77B)
- Panorama-Schiebedach (413)
- Head-up-Display (444)
- DIGITALES LICHT mit Projektionsfunktion (PAX) und adaptivem Fernlicht-Assistenten Plus (628)
- Burmester® 4D-Surround-Soundsystem (810)
- Vorrüstung für MBUX Entertainment Plus (49U)

[AMG Line
Advanced](#)[AMG Line
Advanced Plus](#)[AMG Line
Premium](#)[AMG Line
Premium Plus](#)[Räder](#)[Polsterung](#)[Vergleich der Linien](#)

AMG Line Interieur (P29), Leder Nappa schwarz (801A), AMG Zierelemente Carbon (H73), Ambientebeleuchtung Plus (894), Multifunktions-Sportlenkrad in Leder Nappa (L5C)



Panorama-Schiebedach (413)



Head-up-Display (444)



DIGITALES LICHT mit Projektionsfunktion (PAX) und adaptivem Fernlicht-Assistenten Plus (628)



Burmester® 3D-Surround-Soundsystem (810)

AMG Line
AdvancedAMG Line
Advanced PlusAMG Line
PremiumAMG Line
Premium PlusRäder

Polsterung

Vergleich der Linien

Räder - 18"/19"/20"



48,3 cm (19") AMG Leichtmetallräder im Vielspeichen-Design (RVA)
Serienmässig



45,7 cm (18") AMG Leichtmetallräder
im 5-Speichen-Design (RSJ)
Optional (CHF 2425.- bis CHF 6415.-)



50,8 cm (20") AMG Leichtmetallräder
im Vielspeichen-Design (RVN)
Optional (CHF 1219.-)



45,7 cm (18") AMG Leichtmetallräder
im 5-Speichen-Design (RSK)
Optional (CHF 0.-)



50,8 cm (20") AMG Leichtmetallräder
im Vielspeichen-Design (RVM)
Optional (CHF 871.-)



48,3 cm (19") AMG Leichtmetallräder
im Vielspeichen-Design (RVB)
Optional (CHF 348.-)

AMG Line
AdvancedAMG Line
Advanced PlusAMG Line
PremiumAMG Line
Premium Plus

Räder

Polsterung

Vergleich der Linien

Polsterung

ARTICO und ARTICO/MICROCUT



Ledernachbildung ARTICO/Mikrofaser MICROCUT schwarz (601A)
Serienmässig



Ledernachbildung ARTICO
schwarz (101A)
Optional (CHF 0.-)



Ledernachbildung ARTICO
tonkabraun/schwarz (104A)¹
Optional (CHF 174.-)



Ledernachbildung ARTICO
macchiato beige/schwarz (105A)¹
Optional (CHF 174.-)

¹Inklusive Dachhimmel Stoff schwarz (51U).

Preise inkl. MwSt.

[AMG Line
Advanced](#)[AMG Line
Advanced Plus](#)[AMG Line
Premium](#)[AMG Line
Premium Plus](#)[Räder](#)[Polsterung](#)[Vergleich der Linien](#)

Polsterung

Leder



Leder schwarz (201A)
Optional (CHF 1730.-)



Leder tonkabraun/schwarz (204A)
Optional (CHF 1904.-)



Leder macchiato beige/schwarz (205A)
Optional (CHF 1904.-)



Leder powerrot/schwarz
Optional (CHF 1904.-)

[AMG Line
Advanced](#)[AMG Line
Advanced Plus](#)[AMG Line
Premium](#)[AMG Line
Premium Plus](#)[Räder](#)[Polsterung](#)[Vergleich der Linien](#)

Polsterung

Leder Nappa



Leder Nappa schwarz (801A)
Optional (CHF 2890.-)



Leder Nappa tonkabraun/schwarz (804A)
Optional (CHF 3064.-)



Leder Nappa weiss/schwarz (809A)
Optional (CHF 3064.-)

Vergleich der Linien

	AVANTGARDE	AMG Line
EXTERIEUR		
A-förmige Kühlerverkleidung mit Mercedes-Benz Logo und integriertem Mercedes-Benz Stern sowie Lamelle in Schwarz hochglänzend mit Zierelementen aus Chrom	●	
A-förmige Kühlerverkleidung mit Mercedes-Benz Logo und integriertem Mercedes-Benz Stern sowie Lamelle in Dunkelgrau matt mit Chromeinlage und schwarzem Rahmen für die Kühlerverkleidung		●
Dynamischer vorderer Stossfänger, mittige Lufteinlässe in Schwarz hochglänzend mit Chromrahmen, seitliche Lufteinlässe in Schwarz hochglänzend mit Mercedes-Benz Logo	●	
Absenkbares Komfortfahrwerk (677)	●	
Sportfahrwerk mit Direct-Steer Direktsteuerungssystem (486) ¹		●
AMG Karosseriestyling (772) und AMG Frontschürze mit sportlichen Lufteinlässen und verchromten Zierelementen		●
AMG Heckschürze in Diffusoroptik mit Einsatz in Schwarz		●
AMG Seitenschweller		●
Heckstossfänger in Karosseriefarbe mit Diffusor und Zierelementen in Chrom über die gesamte Fahrzeugbreite hinweg sowie mit zusätzlichen C-förmigen Zierelementen in Chrom	●	
Bordkantenzierstab und Einfassung der Seitenfenster in Chrom	●	●
Auspuffanlage mit zwei fest in den Stossfänger integrierten, sichtbaren Auspuffblenden und sportlichem Motorsound (B63) für Benzinmotoren		●
Wärmedämmend dunkel getöntes Glas (840)		●
45,7 cm (18") Leichtmetallräder im 5-Doppelspeichen-Design (01R), tremolithgrau lackiert	●	
48,3 cm (19") AMG Leichtmetallräder im Vielspeichen-Design (RVA), aerodynamisch optimiert, schwarz hochglänzend lackiert, zweifarbig, mit diversen Reifen		●
Bremssystem mit grösseren Bremsscheiben an der Vorderachse (U29)		●

¹ Abwahl per absenkbares Komfortfahrwerk (677) möglich.

Vergleich der Linien

INTERIEUR

	AVANTGARDE	AMG Line
Multifunktionslenkrad in Leder (L3E)	●	
Multifunktions-Sportlenkrad in Leder Nappa (L5C)		●
Sitzsystem mit integraler Optik in Ledernachbildung ARTICO schwarz (101A)	●	
Ledernachbildung ARTICO/Mikrofaser DINAMICA schwarz (601A)		●
Ambientebeleuchtung (891)	●	●
Instrumententafel und Bordkanten in Ledernachbildung ARTICO in Nappaoptik schwarz (U34)		●
Zierelemente im Rautenmuster silbergrau (H50)	●	
Zierelemente mit Metallstruktur (H64)		●
Exklusive AVANTGARDE Pedale in Gummi schwarz	●	
AMG Sportpedale aus gebürstetem Edelstahl mit schwarzen Gumminoppen		●
Dachhimmel kristallgrau (58U)	●	
Dachhimmel schwarz (51U)		●
Fussmatten Velours (U12)	●	
AMG Fussmatten (U26)		●



Das neue Mercedes-Benz CLE Coupé

Mercedes-AMG.



Mercedes-AMG



Premium Serienmässig

- KEYLESS-GO Komfort-Paket (P17)
- DIGITALES LICHT (P35)
- Park-Paket mit 360°-Kamera (P47)

[> Besuchen](#)

Premium Plus

Preis inkl. MwSt. CHF 4517.-

- Panorama-Schiebedach (413)
- Head-up-Display (444)
- Burmester® 3D-Surround-Soundsystem (810)

[> Besuchen](#)

Premium

Premium — Serienmässig



- KEYLESS-GO Komfort-Paket (P17)
- DIGITALES LICHT (P35)
- MBUX Augmented Reality für die Navigation (U19)
- Park-Paket mit 360°-Kamera (P47)¹
- Hinterachslenkung (201)
- 9G-TCT AMG SPEEDSHIFT (421)
- AMG DYNAMIC SELECT (B59)
- AMG Performance 4MATIC+

¹ Unsere Fahrerassistenz- und Sicherheitssysteme sind Hilfsmittel und entbinden Sie nicht von Ihrer Verantwortung als Fahrer. Beachten Sie die Hinweise in der Betriebsanleitung und die dort beschriebenen Systemgrenzen.

Premium

Premium Plus

Räder

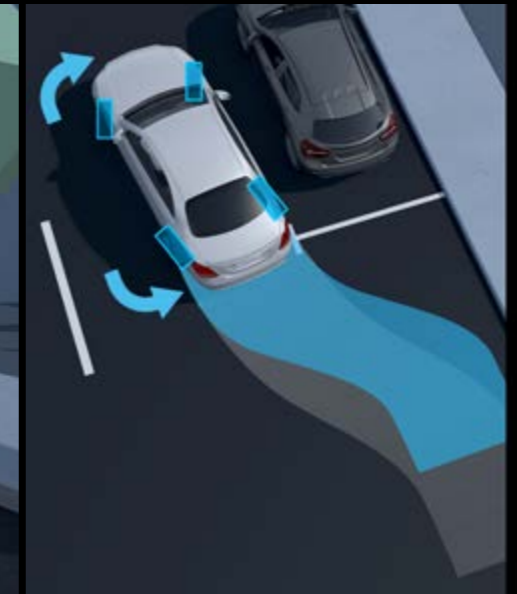
Polsterung



DIGITALES LICHT (P35)



KEYLESS-GO Komfort-Paket (P17)



Hinterachslenkung (201)



Park-Paket mit 360°-Kamera (P47)



Totwinkel-Assistent (234)



Premium Plus

Preis inkl. MwSt.

CHF **4517.-**

Zustausstattung zur Ausstattungslinie Premium:

- MBUX Interieur-Assistent (77B)
- Panorama-Schiebedach (413)
- Head-up-Display (444)
- DIGITALES LICHT mit Projektionsfunktion (PAX) und adaptivem Fernlicht-Assistenten Plus (628)
- Burmester® 3D-Surround-Soundsystem (810)
- Vorrüstung für MBUX Entertainment Plus (49U)



DIGITALES LICHT mit Projektionsfunktion (PAX)



Panorama-Schiebedach (413)



Head-up-Display (444)



MBUX Interieur-Assistent (77B)



Burmester® 3D-Surround-Soundsystem (810)

[Premium](#)[Premium Plus](#)[Räder](#)[Polsterung](#)

Räder - 19"/20"



48,3 cm (19") AMG Leichtmetallräder im 10-Speichen-Design (RRD)
Serienmässig



50,8 cm (20") AMG Leichtmetallräder
im Y-Speichen-Design (RTM)
Optional (CHF 871.-)



50,8 cm (20") AMG Leichtmetallräder
im Y-Speichen-Design (RTN)
Optional (CHF 1219.-)

[Premium](#)[Premium Plus](#)[Räder](#)[Polsterung](#)

Polsterung



Polsterung in Ledernachbildung ARTICO/Mikrofaser MICROCUT AMG schwarz (651A)
Serienmässig



AMG Leder Nappa schwarz (851A)
Optional (CHF 2890.-)



AMG Leder Nappa schwarz (861A)
Optional (CHF 2890.-)



Leder Nappa/Leder zweifarbig powerrot/schwarz (887A)
Optional (CHF 3064.-)



AMG Leder schwarz (251A)
Optional (CHF 1730.-)

[Premium](#)[Premium Plus](#)[Räder](#)[Polsterung](#)

Polsterung



Leder Nappa schwarz (801A)
Optional (CHF 2890.-)



Leder
macchiato beige/schwarz (205A)¹
Optional (CHF 1904.-)



Leder Nappa
tonkabraun/schwarz (804A)²
Optional (CHF 3064.-)

Das neue Mercedes-Benz CLE Coupé

Sonderausstattungen.

Night-Paket (P55)¹

Preis inkl. MwSt.

CHF 871.-

- 1** Kühlerverkleidung mit Mercedes-Benz Logo und Lamelle in Schwarz hochglänzend.
- 2** 48,3 cm (19") AMG Leichtmetallräder im Vielspeichen-Design (RVB).
- 3** AMG Frontschürze mit Zierleiste in Schwarz hochglänzend.
- 4** Seitenschürzen mit Zierleiste in Schwarz hochglänzend.
- 5** AMG Heckschürze mit Zierleiste in Schwarz hochglänzend.
- 6** Bordkantenzierstab und Fenstereinfassung in Schwarz hochglänzend.
- 7** Gehäuse der Aussenspiegel in Schwarz hochglänzend lackiert.
- 8** Wärmedämmend dunkel getöntes Glas ab B-Säule (840).
- 9** Bordkanten- und Fensterlinienzierstab in Schwarz hochglänzend.
- 10** Gehäuse der Aussenspiegel in Schwarz hochglänzend lackiert.

¹ Nur in Verbindung mit AMG Line Advanced (PSF), AMG Line Advanced Plus (PSJ), AMG Line Premium (PSN) und AMG Line Premium Plus (PSQ).



4 9



5 8



6 7 10



2



1 3

Lackierung



uni

polarweiss (149U) – **Serienmässig**

uni

schwarz (040U) – **Optional (CHF 401.-)**

metallic

obsidianschwarz (197U) – **Optional (CHF 1305.-)**

metallic

graphitgrau (831U) – **Optional (CHF 1305.-)**

metallic

hightechsilber (922U) – **Optional (CHF 1305.-)**

metallic

spektralblau (970U) – **Optional (CHF 1305.-)**
Hersteller
opalithweiss bright (885U) – **Optional (CHF 2408.-)**
Hersteller
patagonienrot metallic (993U) – **Optional (CHF 2408.-)**
Hersteller
alpingrau solid (956U) – **Optional (CHF 2710.-)**
Hersteller
graphitgrau magno (818U) – **Optional (CHF 4919.-)**
Hersteller
spektralblau magno (593U) – **Optional (CHF 4919.-)**

Zierelemente



Zierelemente im Rautenmuster silbergrau (H50)²
Serienmässig für CLE 200 4MATIC und CLE 300 4MATIC



Zierelemente mit Metallstruktur (H64)
Serienmässig für CLE 450 4MATIC und Mercedes-AMG CLE 53 4MATIC+



Zierelemente Mischgewebe
 hell Silber metallic (71H)
Optional (CHF 453.-)



Zierelemente Holz schwarz offenporig mit Aluminiumleisten (H04)
Optional (CHF 453.-)



Zierelemente Holz Linde
 Linienstruktur anthrazit (H08)
Optional (CHF 395.-)



Zierelemente Holz Walnuss
 braun offenporig (H33)
Optional (CHF 395.-)



AMG Zierelemente Carbon (H73)¹
Optional (CHF 1103.-)

¹ Nur in Verbindung mit Mittelkonsole in Schwarz hochglänzend (757).

² Nicht in Verbindung mit AMG Line Advanced (PSF), AMG Line Advanced Plus (PSJ), AMG Line Premium (PSN) und AMG Line Premium Plus (PSQ).

Mittelkonsolen



Mittelkonsole in Schwarz hochglänzend (757)
Serienmässig



Mittelkonsole mit Rautenoptik
silbergrau (794)^{1, 2}
Optional (CHF 174.-)



Mittelkonsole in Mischgewebeoptik
mit Metalleffekt (795)
Optional (CHF 174.-)

¹ Nur in Verbindung mit Zierelementen im Rautenmuster silbergrau (H50).

² Nicht in Verbindung mit AMG Line Advanced (PSF), AMG Line Advanced Plus (PSJ), AMG Line Premium (PSN) und AMG Line Premium Plus (PSQ).

Ausstattungslinien

CODE	AUSSTATTUNG	Preis in CHF inkl. MwSt.	Benzin			
			CLE 200 4MATIC	CLE 300 4MATIC	CLE 450 4MATIC	Mercedes-AMG CLE 53 4MATIC+
PSE	AVANTGARDE Advanced Enthält: AVANTGARDE Exterieur (P15), AVANTGARDE Interieur (P14), MBUX Navigation Premium (PBG), Zentraldisplay mit 30,2 cm (11,9") Bildschirmdiagonale (868), Gurtbringer (U02), Kraftstofftank mit einem Fassungsvermögen von 66 Litern (916), Klimatisierungsautomatik THERMATIC (580), Park-Paket mit Rückfahrkamera (P44), Spiegel-Paket (P49), USB-Paket (75B), Ambientebeleuchtung (891), Fingerabdruck-Sensor (321), adaptiven Fernlicht-Assistenten (608), volldigitales Kombiinstrument mit 31,2 cm (12,3") Bildschirmdiagonale (464), Sitzheizung für Fahrer und Beifahrer (873), kabelloses Ladesystem für mobile Endgeräte vorn (897), Smartphone-Integration (14U), TIREFIT (B51), MBUX Multimediasystem (528), Kommunikationsmodul (5G) für die Nutzung von Mercedes me connect Diensten (382), Vorrüstung für digitale Schlüsselübergabe (20U), Warnweste für Fahrer (70B), Remote Services (00U), Memory-Paket (275), KEYLESS-GO (889), LED High Performance-Scheinwerfer (632)	0.-	S	—	—	—
PSI	AVANTGARDE Advanced Plus Enthält: AVANTGARDE Advanced (PSE), Verkehrszeichen-Assistent (513), Totwinkel-Assistent (234), Ambientebeleuchtung (894), beleuchtete Einstiegsleisten mit Schriftzug «Mercedes-Benz» (U25)	1204.-	●	—	—	—
PSF	AMG Line Advanced Enthält: AMG Line Exterieur (P31), AMG Line Interieur (P29), MBUX Navigation Premium (PBG), Zentraldisplay mit 30,2 cm (11,9") Bildschirmdiagonale (868), Sitzkomfort-Paket (P65), Gurtbringer (U02), Kraftstofftank mit einem Fassungsvermögen von 66 Litern (916), Klimatisierungsautomatik THERMATIC (580), Park-Paket mit Rückfahrkamera (P44), Spiegel-Paket (P49), USB-Paket (75B), Ambientebeleuchtung (891), Fingerabdruck-Sensor (321), adaptiven Fernlicht-Assistenten (608), volldigitales Kombiinstrument mit 31,2 cm (12,3") Bildschirmdiagonale (464), Sitzheizung für Fahrer und Beifahrer (873), kabelloses Ladesystem für mobile Endgeräte vorn (897), Smartphone-Integration (14U), TIREFIT (B51), MBUX Multimediasystem (528), Kommunikationsmodul (5G) für die Nutzung von Mercedes me connect Diensten (382), Vorrüstung für digitale Schlüsselübergabe (20U), Warnweste für Fahrer (70B), Remote Services (00U), wärmedämmend dunkel getöntes Glas (840), Memory-Paket (275), KEYLESS-GO (889), LED High Performance-Scheinwerfer (632)	0.- 5019.-	— ●	S —	S —	— —
PSJ	AMG Line Advanced Plus Enthält: AMG Line Advanced (PSF), Verkehrszeichen-Assistent (513), Totwinkel-Assistent (234), Ambientebeleuchtung (894), beleuchtete Einstiegsleisten mit Schriftzug «Mercedes-Benz» (U25)	1104.- 6223.-	— ●	● —	● —	— —

● Gegen Aufpreis erhältlich ○ Ohne Aufpreis erhältlich **S** Serienausstattung — Nicht verfügbar

Ausstattungslinien

CODE	AUSSTATTUNG	Preis in CHF inkl. MwSt.	Benzin			
			CLE 200 4MATIC	CLE 300 4MATIC	CLE 450 4MATIC	Mercedes-AMG CLE 53 4MATIC+
PSN	AMG Line Premium	3513.-	—	●	●	—
	Enthält: AMG Line Advanced Plus (PSJ), KEYLESS-GO Komfort-Paket (P17), DIGITALES LICHT (P35), MBUX Augmented Reality für die Navigation (U19), Park-Paket mit 360°-Kamera (P47)	8531.-	●	—	—	—
	Premium	0.-	—	—	—	S
	Enthält: KEYLESS-GO Komfort-Paket (P17), DIGITALES LICHT (P35), MBUX Augmented Reality für die Navigation (U19), Park-Paket mit 360°-Kamera (P47), Hinterachslenkung (201), 9G-TCT AMG SPEEDSHIFT (421), AMG DYNAMIC SELECT (B59)					
PSQ	AMG Line Premium Plus	8030.-	—	●	●	—
	Enthält: AMG Line Premium (PSN), MBUX Interieur-Assistent (77B), Panorama-Schiebedach (413), Head-up-Display (444), DIGITALES LICHT mit Projektionsfunktion (PAX) und adaptivem Fernlicht-Assistenten Plus (628), Burmester® 3D-Surround-Soundsystem (810), Vorrüstung für MBUX Entertainment Plus (49U)	13 048.-	●	—	—	—
	Premium Plus	4517.-	—	—	—	●
	Enthält: Premium (PSN), MBUX Interieur-Assistent (77B), Panorama-Schiebedach (413), Head-up-Display (444), DIGITALES LICHT mit Projektionsfunktion (PAX) und adaptivem Fernlicht-Assistenten Plus (628), Burmester® 3D-Surround-Soundsystem (810), Vorrüstung für MBUX Entertainment Plus (49U)					

¹ Abwahl von wärmedämmend dunkel getöntem Glas (840) durch Wegfall von wärmedämmend dunkel getöntem Glas (U50) möglich.

● Gegen Aufpreis erhältlich ○ Ohne Aufpreis erhältlich **S** Serienausstattung — Nicht verfügbar

Vorübergehend kann es aufgrund von Lieferengpässen bei Fahrzeugkomponenten (insbesondere Halbleitern) zu eingeschränkten Verfügbarkeiten kommen. Fortlaufend aktualisierte Informationen erhalten Sie auf unserer Homepage sowie bei Ihrem Mercedes-Benz Händler.

Optionen

CODE	AUSSTATTUNG	Preis in CHF inkl. MwSt.	Benzin			
			CLE 200 4MATIC	CLE 300 4MATIC	CLE 450 4MATIC	Mercedes-AMG CLE 53 4MATIC+
207	Aktiver Abstands-Assistent DISTRONIC	464.-	●	●	●	●
21U	Dashcam	232.-	●	●	●	●
228	Standheizung	1416.-	●	●	●	●
293	Seiten-Airbags im Fond	435.-	●	●	●	●
34U	Remote Services Premium Nicht in Verbindung mit Remote Services (00U)	174.-	●	●	●	●
401	Sitzklimatisierung für Fahrer und Beifahrer Nicht in Verbindung mit Ledernachbildung ARTICO/Mikrofaser MICROCUT schwarz (601A) In Verbindung mit ENERGIZING Paket Plus (PBR)	876.- 0.-	● ○	● ○	● ○	● ○
49U	Vorrüstung für MBUX Entertainment Plus In Verbindung mit AMG Line Premium (PSQ), Premium Plus (PSQ)	139.- 0.-	● ○	● ○	● ○	● ○
51U	Dachhimmel Stoff schwarz In Verbindung mit Ledernachbildung ARTICO tonkabraun/schwarz(104A), Ledernachbildung ARTICO macchiatobeige/schwarz(105A), Leder tonkabraun/schwarz (204A), Leder macchiatobeige/schwarz (205A), Leder Nappa tonkabraun/schwarz (804A), AMG Line Advanced (PSF), AMG Line Advanced Plus (PSJ), AMG Line Premium (PSN), AMG Line Premium Plus (PSQ)	406.- 0.- 0.-	● — ○	● — ○	— S —	— S —
543	Ausziehbare Sonnenblende	58.-	●	●	●	●
550	Anhängerkupplung mit ESP®-Anhängerstabilisierung	1132.-	●	●	●	●
682	Feuerlöscher	128.-	●	●	●	●
72B	Zusätzliche USB-Anschlüsse	348.-	●	●	●	●
840	Wärmedämmend dunkel getöntes Glas¹ In Verbindung mit AMG Line Advanced (PSF), AMG Line Advanced Plus (PSJ), AMG Line Premium (PSN), Premium (PSN), AMG Line Premium Plus (PSQ), Premium Plus (PSQ), Night-Paket (P55) und AMG Exterieur Night-Paket (P60)	429.- 0.-	● ○	● ○	● ○	● ○

¹ Abwahl von wärmedämmend dunkel getöntem Glas (840) durch Wegfall von wärmedämmend dunkel getöntem Glas (U50) möglich.

Optionen

CODE	AUSSTATTUNG	Preis in CHF inkl. MwSt.	Benzin			
			CLE 200 4MATIC	CLE 300 4MATIC	CLE 450 4MATIC	Mercedes-AMG CLE 53 4MATIC+
P53	ENERGIZING AIR CONTROL Plus	174.-	●	●	●	●
U34	Instrumententafel und Bordkanten in Ledernachbildung ARTICO in Nappaoptik Nur in Verbindung mit AVANTGARDE Advanced (PSE), AVANTGARDE Advanced Plus (PSI) und Leder Nappa schwarz (801A), Leder Nappa tonkabraun/schwarz(804A), Leder Nappa weiss/schwarz (809A), AMG Line Advanced (PSF), AMG Line Advanced Plus (PSJ), AMG Line Premium (PSN), Premium (PSN), AMG Line Premium Plus (PSQ), Premium Plus (PSQ) In Verbindung mit AVANTGARDE Advanced (PSE), AMG Line Advanced (PSF), AVANTGARDE Advanced Plus (PSI), AMG Line Advanced Plus (PSJ), AMG Line Premium (PSN), AMG Line Premium Plus (PSQ)	546.- 0.- 0.-	● — ○	● — ○	— S —	— S —
U95	AMG Spoilerlippe Nur in Verbindung mit AMG Line Advanced (PSF), AMG Line Advanced Plus (PSJ), AMG Line Premium (PSN), AMG Line Premium Plus (PSQ) Premium Plus (PSQ) Nicht in Verbindung mit AMG Spoilerlippe (U47), AMG Spoilerlippe in Carbon an der Heckklappe (U93)	406.- 0.-	● —	● —	● —	— S
Y05	Sicherheitsgurte rot Nur in Verbindung mit Ledernachbildung ARTICO schwarz (101A), Leder schwarz (201A), Ledernachbildung ARTICO/Mikrofaser MICRO CUT schwarz (601A) Leder Nappa schwarz (801A)	348.- 0.-	● —	● —	● —	— ○
P35	DIGITALES LICHT In Verbindung mit AMG Line Premium (PSN), Premium (PSN), AMG Line Premium Plus (PSQ), Premium Plus (PSQ)	1567.- 0.-	● ○	● ○	● ○	● ○
810	Burmester® 3D-Surround-Soundsystem In Verbindung mit AMG Line Premium (PSQ), Premium Plus (PSQ)	1288.- 0.-	● ○	● ○	● ○	● ○
413	Panorama-Schiebedach In Verbindung mit AMG Line Premium (PSQ), Premium Plus (PSQ)	1648.- 0.-	● ○	● ○	● ○	● ○
444	Head-up-Display In Verbindung mit AMG Line Premium (PSQ), Premium Plus (PSQ)	1149.- 0.-	● ○	● ○	● ○	● ○
256	AMG TRACK PACE	290.-	—	—	—	●
339	AMG Real Performance Sound	638.-	—	—	—	●

● Gegen Aufpreis erhältlich ○ Ohne Aufpreis erhältlich S Serienausstattung — Nicht verfügbar

Optionen

CODE	AUSSTATTUNG	Preis in CHF inkl. MwSt.	Benzin			
			CLE 200 4MATIC	CLE 300 4MATIC	CLE 450 4MATIC	Mercedes-AMG CLE 53 4MATIC+
555	AMG Performance Sitze Nur in Verbindung mit AMG Performance Sitz-Paket Advanced (PBY), AMG Performance Sitz-Paket High-End (PBZ) und Sitzklimatisierung für Fahrer und Beifahrer (401), Sitzheizung für Fahrer und Beifahrer (873) Nicht in Verbindung mit Leder macchiato beige/schwarz (205A), Leder Nappa schwarz (801A), Leder Nappa tonkabraun/schwarz (804A)	0.-	—	—	—	○
5U6	Exklusive AMG Kühlerverkleidung, dunkel Nur in Verbindung mit AMG Night-Paket II (PAZ)	0.-	—	—	—	○
6U6	AMG Tankdeckel	114.-	—	—	—	●
7U8	Typenschild auf Heckklappe und Wings in Chrom schwarz Nur in Verbindung mit AMG Night-Paket II (PAZ)	0.-	—	—	—	○
U47	AMG Spoilerlippe Nur in Verbindung mit AMG Styling-Paket (36P) Nicht in Verbindung mit AMG Exterieur Carbon-Paket II (B28), AMG Spoilerlippe in Carbon an der Heckklappe (U93), AMG Spoilerlippe (U95)	0.-	—	—	—	○
B06	Bremssättel grau lackiert	0.-	—	—	—	S
U70	AMG Hochleistungs-Verbundbremsanlage Nur in Verbindung mit AMG DYNAMIC PLUS Paket (P71) Nicht in Verbindung mit Bremssättel grau lackiert (B06)	0.-	—	—	—	○
U93	AMG Spoilerlippe in Carbon an der Heckklappe Nur in Verbindung mit AMG Exterieur Carbon-Paket II (B28) Nicht in Verbindung mit AMG Spoilerlippe (U47), AMG Spoilerlippe (U95)	0.-	—	—	—	○
L6J	AMG Performance Lenkrad in Leder Nappa	0.-	—	—	—	S
L6H	AMG Performance Lenkrad in Carbon/Mikrofaser MICROCUT Nur in Verbindung mit AMG DYNAMIC PLUS Paket (P71)	0.-	—	—	—	○
L6K	AMG Performance Lenkrad in Leder Nappa/Mikrofaser MICROCUT In Verbindung mit AMG DYNAMIC PLUS Paket (P71)	488.- 0.-	—	—	—	● ○

● Gegen Aufpreis erhältlich ○ Ohne Aufpreis erhältlich S Serienausstattung — Nicht verfügbar

Pakete

CODE	AUSSTATTUNG	Preis in CHF inkl. MwSt.	Benzin			
			CLE 200 4MATIC	CLE 300 4MATIC	CLE 450 4MATIC	Mercedes-AMG CLE 53 4MATIC+
P20	Fahrassistenz-Paket Plus¹	2647.-	●	●	●	●
P55	Night-Paket Nur in Verbindung mit AMG Line Advanced (PSF), AMG Line Advanced Plus (PSJ), AMG Line Premium (PSN) und AMG Line Premium Plus (PSQ)	441.-	●	●	●	—
PAD	Technik-Paket	2263.-	●	●	●	—
PAV	Winter-Paket	418.-	●	●	●	●
PBH	Park-Paket mit Memory-Park-Assistent¹ Nur in Verbindung mit Fahrassistenz-Paket Plus (P20) In Verbindung mit AMG Line Premium (PSN), Premium (PSN), AMG Line Premium Plus (PSQ), Premium Plus (PSQ)	708.- 174.-	●	●	●	●
PBR	ENERGIZING Paket Plus Nicht in Verbindung mit AVANTGARDE Advanced (PSE), AMG Line Advanced (PSF), Ledernachbildung ARTICO schwarz (101A), Ledernachbildung ARTICO tonkabraun/schwarz (104A), Ledernachbildung ARTICO macchiato beige/schwarz (105A), Ledernachbildung ARTICO/Mikrofaser MICRO CUT schwarz (601A)	2484.-	●	●	●	●
P47	Park-Paket mit 360°-Kamera² In Verbindung mit AMG Line Premium (PSN), Premium (PSN), AMG Line Premium Plus (PSQ), Premium Plus (PSQ)	534.- 0.-	●	●	●	●
P54	GUARD 360° Fahrzeugsicherung Nicht in Verbindung mit GUARD 360° Fahrzeugsicherung Plus (P82)	511.-	●	●	●	●
P82	GUARD 360° Fahrzeugsicherung Plus Nicht in Verbindung mit GUARD 360° Fahrzeugsicherung (P54) In Verbindung mit Remote Services Premium (34U)	801.- 685.-	●	●	●	●
250	AMG Fahrer-Paket	2205.-	—	—	—	●
36P	AMG Styling-Paket Nur in Verbindung mit AMG Exterieur Night-Paket (P60) und AMG Spoilerlippe (U47), AMG Exterieur Carbon-Paket II (B28) und AMG Spoilerlippe in Carbon an der Heckklappe (U93)	1741.-	—	—	—	●

¹Nicht in Verbindung mit AVANTGARDE Advanced (PSE), AMG Line Advanced (PSF).

²Unsere Fahrerassistenz- und Sicherheitssysteme sind Hilfsmittel und entbinden Sie nicht von Ihrer Verantwortung als Fahrer. Beachten Sie die Hinweise in der Betriebsanleitung und die dort beschriebenen Systemgrenzen.

● Gegen Aufpreis erhältlich ○ Ohne Aufpreis erhältlich **S** Serienausstattung — Nicht verfügbar

Pakete

CODE	AUSSTATTUNG	Preis in CHF inkl. MwSt.	Benzin			
			CLE 200 4MATIC	CLE 300 4MATIC	CLE 450 4MATIC	Mercedes-AMG CLE 53 4MATIC+
722	AMG Karosseriestyling Nur in Verbindung mit AMG Line Exterieur (P31)	0.-	○	○	○	S
773	AMG Exterieur Carbon-Paket I Nicht in Verbindung mit AMG Karosseriestyling (772)	3424.-	—	—	—	●
B28	AMG Exterieur Carbon-Paket II Nur in Verbindung mit AMG Spoilerlippe in Carbon an der Heckklappe (U93)	2031.-	—	—	—	●
P60	AMG Exterieur Night-Paket Enthält: Wärmedämmend dunkel getöntes Glas (840) ³	1103.-	—	—	—	●
P71	AMG DYNAMIC PLUS Paket Enthält: AMG Hochleistungs-Verbundbremsanlage (U70), AMG Performance Lenkrad in Leder Nappa/Mikrofaser MICROCUT (L6K), AMG Performance Lenkrad in Carbon/ Mikrofaser MICROCUT (L6H), AMG Performance Lenkrad in Leder Nappa (L6J)	2322.-	—	—	—	●
PAZ	AMG Night-Paket II Enthält: exklusive AMG Kühlerverkleidung dunkel (5U6), Typenschild auf Heckklappe und Wings in Chrom schwarz (7U8) Nur in Verbindung mit AMG Night-Paket (P60)	638.-	—	—	—	●
PBY	AMG Performance Sitz-Paket Advanced Enthält: Memory-Paket (275), AMG Performance Sitze (555), Polsterung in Ledernachbildung ARTICO/Mikrofaser MICROCUT AMG schwarz (651A), Sitzheizung für Fahrer und Beifahrer (873)	2496.-	—	—	—	●
PBZ	AMG Performance Sitz-Paket High-End Enthält: AMG Leder schwarz (251A), AMG Leder Nappa schwarz (851A), AMG Leder Nappa schwarz (861A), Leder NappaLeder zweifarbig powerrot/schwarz (887A), Memory-Paket (275), AMG Performance Sitze (555), Sitzheizung für Fahrer und Beifahrer (873), Sitzklimatisierung für Fahrer und Beifahrer (401)	5212.-	—	—	—	●

¹ Nicht in Verbindung mit AVANTGARDE Advanced (PSE), AMG Line Advanced (PSF).

² Unsere Fahrerassistenz- und Sicherheitssysteme sind Hilfsmittel und entbinden Sie nicht von Ihrer Verantwortung als Fahrer. Beachten Sie die Hinweise in der Betriebsanleitung und die dort beschriebenen Systemgrenzen.

³ Abwahl von wärmedämmend dunkel getöntem Glas (840) durch Wegfall von wärmedämmend dunkel getöntem Glas (U50) möglich.

● Gegen Aufpreis erhältlich ○ Ohne Aufpreis erhältlich **S** Serienausstattung — Nicht verfügbar

Dachhimmel

CODE	AUSSTATTUNG	Preis in CHF inkl. MwSt.	Benzin			
			CLE 200 4MATIC	CLE 300 4MATIC	CLE 450 4MATIC	Mercedes-AMG CLE 53 4MATIC+
58U	Dachhimmel Stoff nevgrau	0.-	○	○	○	—
51U	Dachhimmel Stoff schwarz	406.-	●	●	—	—
		0.-	—	—	S	S
	In Verbindung mit Ledernachbildung ARTICO tonkabraun/schwarz(104A), Ledernachbildung ARTICO macchiato beige/schwarz(105A), Leder tonkabraun/schwarz (204A), Leder macchiato beige/schwarz (205A), Leder Nappa tonkabraun/schwarz (804A), AMG Line Advanced (PSF), AMG Line Advanced Plus (PSJ), AMG Line Premium (PSN), AMG Line Premium Plus (PSQ)	0.-	○	○	—	—

● Gegen Aufpreis erhältlich ○ Ohne Aufpreis erhältlich **S** Serienausstattung — Nicht verfügbar

Das neue Mercedes-Benz CLE Coupé

Digitale Extras.



Unsere Digitalen Extras. Das Upgrade für Ihren Mercedes:

Holen Sie sich mit unseren Digitalen Extras das Upgrade für Ihren Mercedes-Benz und nutzen Sie Ihr Smartphone, um Ihr Fahrzeug remote zu bedienen, individuell anzupassen und digital zu ergänzen.

Denn bei Mercedes-Benz ist mehr für Sie drin. Viele Digitale Extras zu den Themen Remote, Navigation, Laden, Urban Guard und Entertainment sind bereits ab Neufahrzeugkauf für eine Laufzeit von 36 Monaten enthalten.

Die genaue Verfügbarkeit ist abhängig von Ihrem Fahrzeug, den gewählten Sonderausstattungen, dem Baujahr und dem Land, in dem Sie leben.

Nach Ablauf der Erstlaufzeit können Sie die gewünschten Digitalen Extras einfach und bequem im Mercedes me Store verlängern.



Erleben Sie die Digitalen Extras für Ihren Mercedes.

Unsere kostenlosen Digitalen Extras für Sie: Telediagnose, Unfall- und Pannenmanagement sowie Wartungsmanagement.

Telediagnose¹

Das Digitale Extra Telediagnose informiert Sie, wenn der Austausch von Verschleisssteilen wie beispielsweise den Bremsbelägen nötig ist. Zusätzlich wird die Information automatisch an Ihren Mercedes-Benz Servicepartner übermittelt, der sich mit Ihnen für einen Servicetermin in Verbindung setzt. Damit Sie entspannt unterwegs sein können.

Ab Aktivierung kostenfrei nutzbar – serienmässig

Unfall- und Pannenmanagement¹

Schnelle Hilfe im Fall der Fälle: mit dem Mercedes me Unfall- und Pannenmanagement. Über die Mercedes me Taste oder den Telefonbucheintrag im Adressbuch stellt Ihr Mercedes-Benz eine Sprachverbindung mit dem Customer Assistance Center her. Sobald der Service aktiviert ist, werden relevante Fahrzeugdaten und Ihr Standort übermittelt, sodass Ihnen entweder unser geschultes Personal direkt am Telefon oder der nächstgelegene Mercedes-Benz Servicepartner helfen kann – auch wenn Sie nicht genau wissen, wo Sie sich befinden.

Ab Aktivierung kostenfrei nutzbar – serienmässig

Wartungsmanagement¹

Erleben Sie, wie einfach die Wartung Ihres Mercedes-Benz sein kann. Das Digitale Extra Wartungsmanagement erinnert Sie an anstehende Wartungen und unterstützt Sie bei der Terminbuchung. Bei aktiviertem Dienst werden zudem relevante Fahrzeugdaten vorab an Ihren Mercedes-Benz Servicepartner übermittelt, um den Wartungstermin möglichst effizient zu gestalten.

Ab Aktivierung kostenfrei nutzbar – serienmässig

¹ Um die Dienste nutzen zu können, müssen Sie sich auf dem Mercedes me Portal registrieren und die Nutzungsbedingungen für die Digitalen Extras akzeptieren. Zudem muss das jeweilige Fahrzeug mit dem Benutzerkonto gekoppelt werden und die Dienste, deren jeweilige Nutzungsbedingungen Sie akzeptieren müssen, sind zu aktivieren.

Digitale Extras - Highlights

Vorrüstung für digitale Schlüsselübergabe (20U)¹

Vorrüstung für digitale Schlüsselübergabe (20U)

Teilen Sie Ihr Fahrzeug mit Freunden und Familienmitgliedern – egal, wo Sie gerade sind und einfach per Mercedes me App. Sie behalten die Kontrolle und entscheiden, wem Sie Ihren Mercedes-Benz überlassen. Über die App entriegeln Sie Ihr Fahrzeug aus der Ferne und aktivieren den hinterlegten Fahrzeugschlüssel für den am Fahrzeug befindlichen Nutzer.

Ab Aktivierung 3 Jahre kostenfrei nutzbar – serienmässig

REMOTE SERVICES PREMIUM (34U)¹

Vorrüstung Fahrzeug-Setup

Vollständige Kontrolle, jederzeit und überall: Mit der Mercedes me App auf Ihrem Smartphone können Sie auch aus der Ferne Einstellungen ändern und Informationen abrufen. So können Sie beispielsweise die gewünschte Temperatur für den Innenraum des Fahrzeugs einstellen, eine Adresse auf Ihr Navigationssystem übertragen oder die Türen verriegeln.

Ab Aktivierung 3 Jahre kostenfrei nutzbar – serienmässig

Vorrüstung Fahrzeugüberwachung

Stets an Ihrer Seite: Die Fahrzeugüberwachung verbindet Sie mit Ihrem Auto und garantiert, dass Sie stets die Informationen erhalten, die Sie brauchen. Dank einer speziellen App wissen Sie immer, wo sich Ihr Fahrzeug befindet, und Sie können sogar das Gebiet festlegen, in welchem Ihr Fahrzeug genutzt werden darf. Zudem werden Sie sofort über jede unerwünschte Bewegung informiert.

Ab Aktivierung 3 Jahre kostenfrei nutzbar – serienmässig

SMARTPHONE-INTEGRATION (14U)¹

Durch die Smartphone-Integration wird Ihr Mobiltelefon mit dem Infotainment-System über **Apple CarPlay** und **Android Auto** verbunden. Sie erhalten so ganz einfach Zugang zu den wichtigsten Apps auf Ihrem Smartphone. Zusätzlich können Sie auch Apps von Drittanbietern wie Spotify schnell und einfach nutzen.

¹ Die markierten Funktionen sind Mercedes me Dienste. Für die Nutzung dieser Dienste ist eine persönliche Mercedes me ID sowie die Zustimmung zu den Nutzungsbedingungen der Digitalen Extras erforderlich. Ausserdem muss das jeweilige Fahrzeug mit dem Nutzerkonto gekoppelt sein. Nach Ablauf der Erstlaufzeit können die Dienste kostenpflichtig verlängert werden. Die erstmalige Freischaltung der Dienste ist innerhalb von 1 Jahr nach Erstregistrierung oder Inbetriebnahme durch den Kunden möglich, je nachdem, was zuerst eintritt.

Optionen

CODE	DIGITALE EXTRAS ¹	Laufzeit ²	Benzin			
			CLE 200 4MATIC	CLE 300 4MATIC	CLE 450 4MATIC	Mercedes-AMG CLE 53 4MATIC+
382	Kommunikationsmodul (5G) für die Nutzung von Mercedes me connect Diensten (382)	unbegrenzt	S	S	S	S
351	Mercedes-Benz Notrufsystem	unbegrenzt	S	S	S	S
PBG	MBUX Navigation Premium Enthält: Festplattennavigation (365), hochauflösende Navigation mit Satellitenbild, Send2Car Funktion, Routenplaner für Anhänger (erhältlich in Verbindung mit 550), In-Car-Office Live Traffic Information (367), Car-to-X-Kommunikation, Aktualisierung der Kartendaten durch drahtlose Updates Vorrüstung für Navigationsdienste inklusive lokaler und Onlinesuche, Wetterbericht und Parkiermöglichkeiten (01U), rasche Routenberechnung online	unbegrenzt	S	S	S	S
		7 Jahre	—	—	—	—
		3 Jahre	—	—	—	—
49U	Vorrüstung für MBUX Entertainment Plus³ Enthält: integrierten App-Store (für Musikstreaming, soziale Medien, Videostreaming über ZYNC, Spiele, Produktivität), native Integration von Amazon Music, Apple Music und Spotify, erweiterte Radioinformationen, Internetradio, externes Komfort-Datenvolumen	1 Jahr	●	●	●	●
34U	Remote Services Premium Enthält: Hilfe bei Fahrzeugdiebstahl, Mercedes me Services (Remote-Abwurf des Fahrzeugstatus, programmierbare sekundäre Heizung/Lüftung, Türenfernöffnung und -schließung, Schiebedach und Fenster mit Fernöffnung und -schließung inklusive Lüftungsfunktion, Individualisierung, Auffindung des Fahrzeugparkplatzes, Fahrzeugtracker, Geofencing, Parkdienstesperre Valet Protect, Remote-Fahrzeuglokalisierung, Speedfencing-Benachrichtigung, Send2Car Funktion)	3 Jahre	●	●	●	●
P54	GUARD 360° Fahrzeugsicherung Enthält: Diebstahlwarnanlage, Abschleppsicherung, Audioalarm, Interieur-Überwachungssystem, Aufkleber GUARD 360° an den vorderen Seitenfenstern Kollisionserkennung	unbegrenzt	●	●	●	●
		3 Jahre	—	—	—	—

Weitere Informationen zu den Mercedes me Produkten und häufig gestellte Fragen (FAQ) finden Sie auf unserer Website:



¹ Um die Dienste nutzen zu können, müssen Sie sich auf dem Mercedes me Portal registrieren und die Nutzungsbedingungen für die Digitalen Extras akzeptieren. Ausserdem muss das jeweilige Fahrzeug mit dem Nutzerkonto gekoppelt sein.

Nach Ablauf der Erstlaufzeit können die Dienste kostenpflichtig verlängert werden. Die erstmalige Freischaltung der Dienste ist innerhalb von 1 Jahr nach Erstregistrierung oder Inbetriebnahme durch den Kunden möglich, je nachdem, was zuerst eintritt.

² Am Ende der Laufzeit können Sie die gewünschten Produkte in unserem Mercedes me Store verlängern.

³ Serienmässig nur mit AMG Line Premium Plus (PSQ).

Optionen

CODE	DIGITALE EXTRAS ¹	Laufzeit ²	Benzin			
			CLE 200 4MATIC	CLE 300 4MATIC	CLE 450 4MATIC	Mercedes-AMG CLE 53 4MATIC+
P82	GUARD 360° Fahrzeugsicherung Plus Enthält: Diebstahlwarnanlage, Abschleppsicherung, Audioalarm, Interieur-Überwachungssystem, Aufkleber GUARD 360° an den vorderen Seitenfenstern Hilfe bei Fahrzeugdiebstahl, Schlüsseldeaktivierung im Notfall, Kollisionserkennung mit Kamerabildern der 360°-Kamera (enthalten im Park-Paket mit 360°-Kamera [P47] ³ und im Paket mit Remote-Parking-Funktionen [PBH])	3 Jahre	●	●	●	●
20U	Vorrüstung für digitale Schlüsselübergabe	3 Jahre	S	S	S	S
00U	Remote Services		S	S	S	S

Weitere Informationen zu den Mercedes me Produkten und häufig gestellte Fragen (FAQ) finden Sie auf unserer Website:



¹ Um die Dienste nutzen zu können, müssen Sie sich auf dem Mercedes me Portal registrieren und die Nutzungsbedingungen für die Digitalen Extras akzeptieren. Ausserdem muss das jeweilige Fahrzeug mit dem Nutzerkonto gekoppelt sein.

Nach Ablauf der Erstlaufzeit können die Dienste kostenpflichtig verlängert werden. Die erstmalige Freischaltung der Dienste ist innerhalb von 1 Jahr nach Erstregistrierung oder Inbetriebnahme durch den Kunden möglich, je nachdem, was zuerst eintritt.

² Am Ende der Laufzeit können Sie die gewünschten Produkte in unserem Mercedes me Store verlängern.

³ Unsere Fahrerassistenz- und Sicherheitssysteme sind Hilfsmittel und entbinden Sie nicht von Ihrer Verantwortung als Fahrer. Beachten Sie die Hinweise in der Betriebsanleitung und die dort beschriebenen Systemgrenzen.

● Gegen Aufpreis erhältlich ○ Ohne Aufpreis erhältlich **S** Serienausstattung — Nicht verfügbar

Das neue Mercedes-Benz CLE Coupé

Technische Daten.

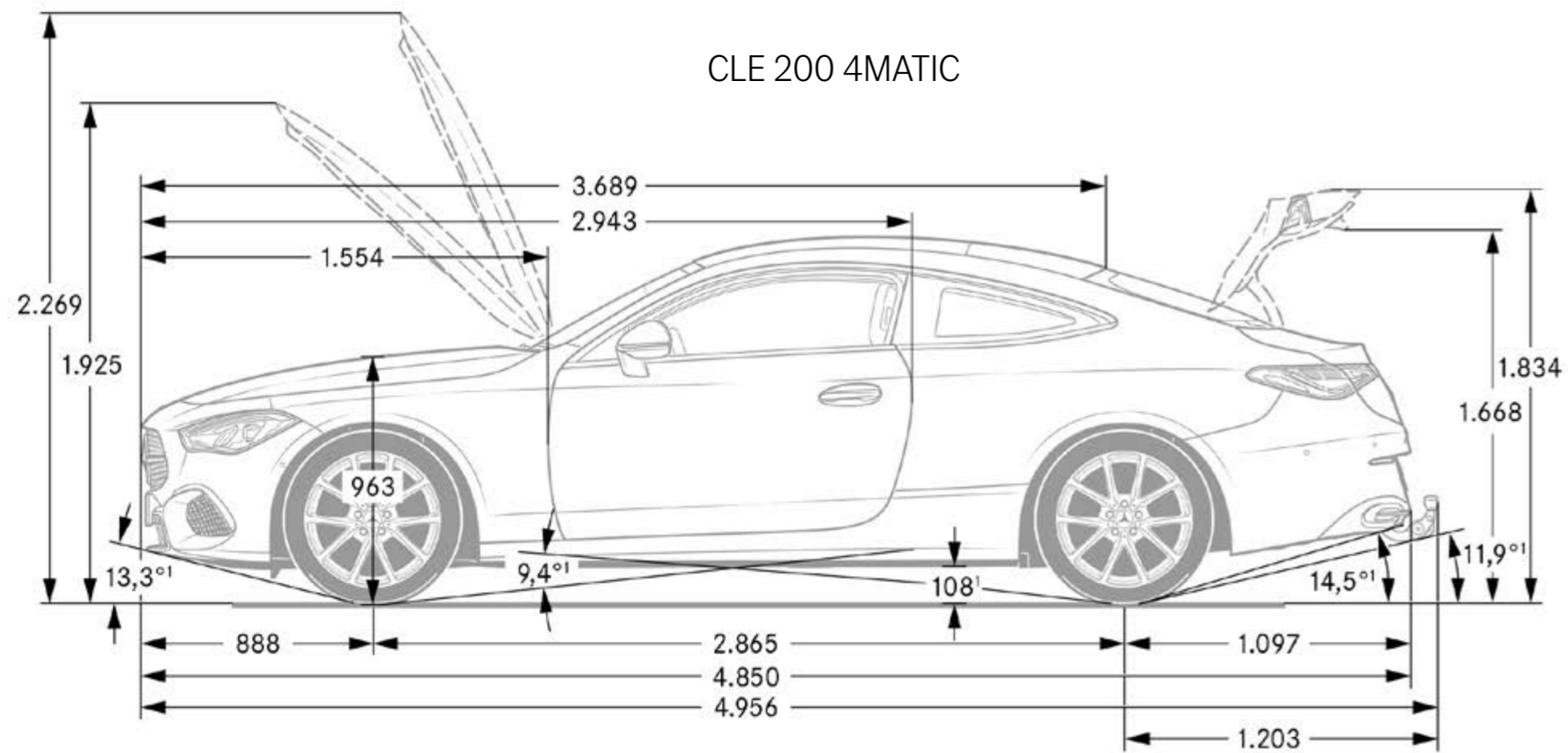


CLE Coupé – Technische Daten

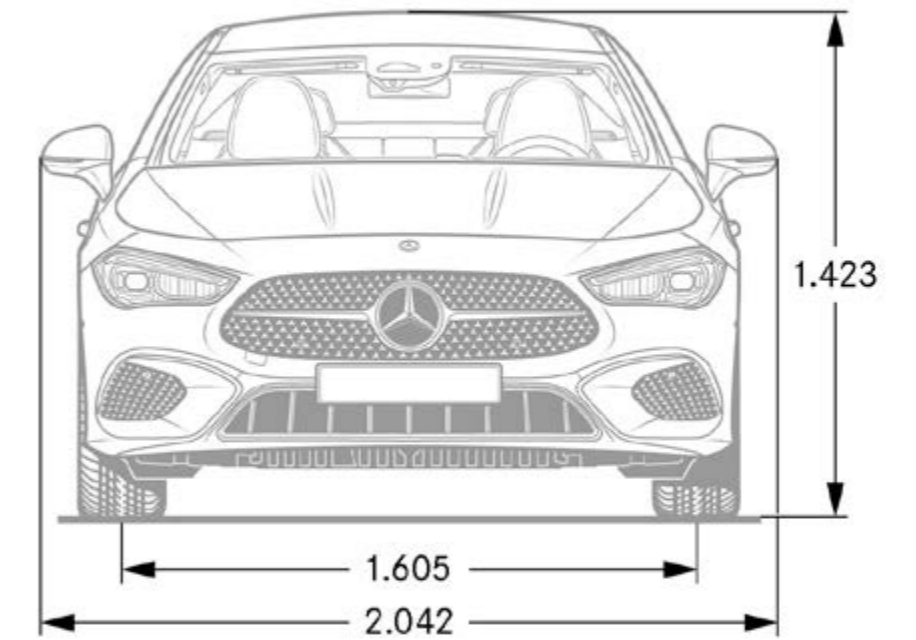
	CLE 200 ^{4MATIC}	CLE 300 ^{4MATIC}	CLE 450 ^{4MATIC}	CLE AMG 53 ^{4MATIC+}
MOTOR	236351	236347	236361	236362
Zylinderanzahl	R4	R4	R6	R6
Hubraum (cm ³)	1999	1999	2999	2999
Maximale Nennleistung (kW [PS] DIN)	150 [204]/5800	190 [258]/5800	280 [381]/6100	330 [449]/6100
Maximale Nennleistung (elektrische Spitzenleistung) (kW [PS] DIN)	17/23	17/23	17/23	17/23
Maximales Drehmoment (Nm bei 1/min thermisch)	320/1600	400/2000	500/1800	560/2200
Maximales Drehmoment (Elektromotor) (Nm)	205	205	205	205
Tankinhalt/davon Reserve (l)	66/7	66/7	66/7	65/7
GETRIEBE	9G-TRONIC	9G-TRONIC	9G-TRONIC	9G-TCT AMG SPEEDSHIFT
FAHRLEISTUNG				
Höchstgeschwindigkeit (km/h)	236	250	250	250
0 auf 100 km/h (s)	7,5	6,2	4,4	4,2
VERBRAUCH UND EMISSIONSAUSSTOSS				
Treibstoffverbrauch in l/100 km	7,3	7,6	8,2	9,7
Benzinäquivalent				
CO ₂ -Emission (g/km) nach 715/2007/EWG	165	173	187	220
CO ₂ -Emission aus der Treibstoff- und/oder der Strombereitstellung (g/km)	37	38	41	49
Energieeffizienz-Kategorie	E	E	F	G
MASSE (KG)				
Leergewicht (kg)	1840–2035	1855–2040	1945–2120	2000–2150
Garantiegewicht (kg)	2315	2330	2400	2420
Anhänger gebremst/ungebremst	1800/750	1800/750	1800/750	1800/750
Kofferraumvolumen (l)	420	420	420	410
Dachlast (kg)	100	100	100	100

Der Treibstoff-/Stromnormverbrauch wird nach der Messmethode 715/2007/EWG in der gegenwärtig gültigen Fassung ermittelt. Die angegebenen Werte zu Energieverbrauch und CO₂-Emissionen sind Schweizer Werte. Es handelt sich dabei um Werte, die im WLTP-Messzyklus ermittelt wurden. Je nach Fahrweise, Strassen- und Verkehrsverhältnissen, Umwelteinflüssen und Fahrzeugzustand können sich in der Praxis Verbrauchswerte ergeben, die von den angegebenen Werten abweichen. Die Angaben beziehen sich nicht auf ein einzelnes Fahrzeug und sind nicht Bestandteil des Angebots, sondern dienen allein Vergleichszwecken zwischen verschiedenen Fahrzeugtypen. Damit Energieverbräuche unterschiedlicher Antriebsformen (Benzin, Diesel, Gas, Strom usw.) vergleichbar sind, werden sie zusätzlich als sogenannte Benzinäquivalente (Masseinheit für Energie) ausgewiesen. CO₂ ist das für die Erderwärmung hauptverantwortliche Treibhausgas; die mittlere CO₂-Emission aller (markenübergreifend) angebotenen Fahrzeugtypen beträgt für das Jahr 2024 122 g/km, Zielwert: 118 g/km.

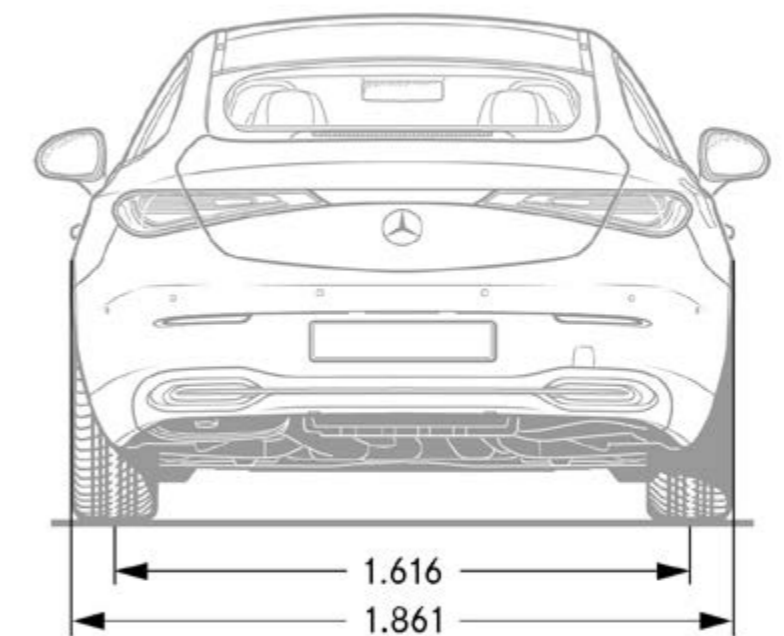
CLE Coupé - Abmessungen



CLE 200 4MATIC



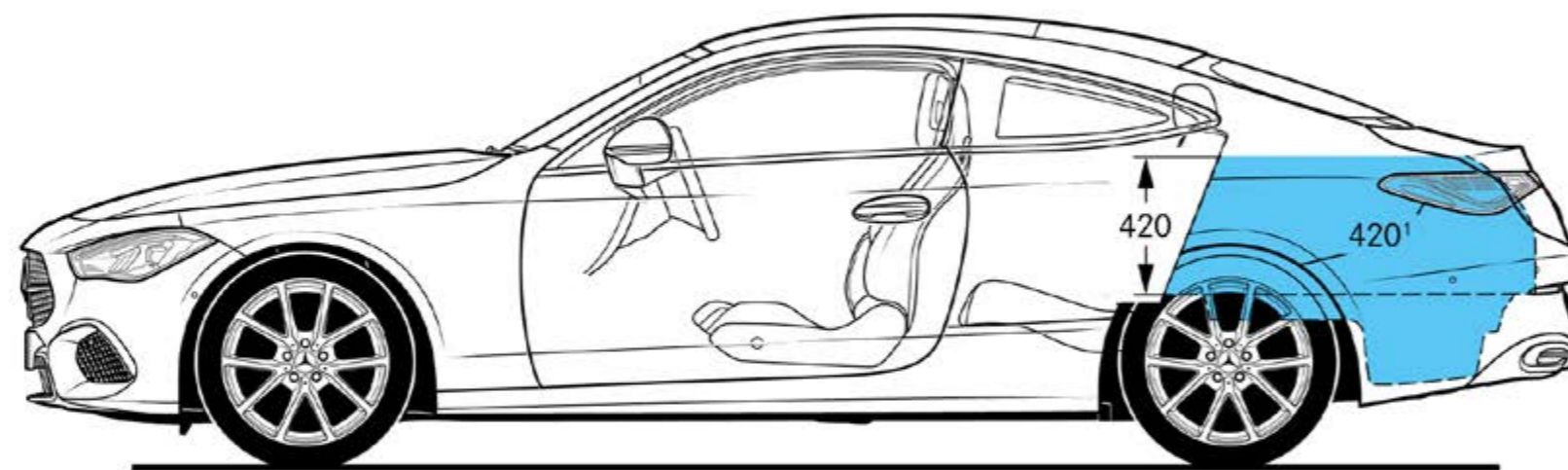
CLE 200 4MATIC



Bei den Abmessungen handelt es sich um Mittelwerte, kleine Abweichungen sind möglich.

CLE Coupé - Abmessungen und Kofferraumvolumen

CLE 200 4MATIC



Bei den Abmessungen handelt es sich um Mittelwerte, kleine Abweichungen sind möglich.

Erleben Sie mehr
und lassen Sie Ihre Träume wahr werden.



Services.

Preis in CHF
inkl. MwSt.

CLE 200 4MATIC

CLE 300 4MATIC

CLE 450 4MATIC

CLE AMG 53 4MATIC

MERCEDES-SWISS-INTEGRAL

Garantie und Service in einem. Als Besitzer eines Mercedes-Benz Personenwagens profitieren Sie von aussergewöhnlichen Zusatzleistungen.

MERCEDES-SWISS-INTEGRAL denkt an alles, was Ihr Mercedes-Benz auf den ersten 100 000 Kilometern braucht. Diese exklusive Kombination an Dienstleistungen ist für Sie völlig kostenlos:

- Sämtliche Reparaturen (auch Verschleiss) bis 3 Jahre oder 100 000 Kilometer (es gilt das zuerst Erreichte).
- Kostenlose Servicearbeiten und hierfür benötigte Originalteile (exklusive Flüssigkeiten) bis 100 000 Kilometer oder maximal 10 Jahre (es gilt das zuerst Erreichte).

Das ausführliche Leistungsverzeichnis erhalten Sie bei Ihrem Mercedes-Benz Netzpartner oder unter www.mercedes-benz.ch

Die reduzierten Betriebskosten sorgen für noch mehr Fahrspass.

Dieser Tatsache trägt **MERCEDES-SWISS-INTEGRAL** Rechnung.

0.-

S

S

S

S

MERCEDES-SWISS-INTEGRAL plus

Mit **MERCEDES-SWISS-INTEGRAL plus** – kurz **MSI plus** – können Sie die Dienstleistungen von **MERCEDES-SWISS-INTEGRAL** bereits beim Neuwagenkauf zu attraktiven Konditionen um 1, 2 oder 3 Jahre verlängern, bis zu 7 Jahren Betriebszeit oder 200 000 Kilometern (es gilt das zuerst Erreichte). Während der Laufzeit von **MSI plus** sind alle Reparaturen sowie der Ersatz von Verschleisssteilen inbegriffen. Das ausführliche Leistungsverzeichnis erhalten Sie bei Ihrem Mercedes-Benz Netzpartner oder unter www.mercedes-benz.ch/msi-plus
Überdies übernehmen wir alle vorgeschriebenen Servicearbeiten inklusive der hierfür benötigten Originalteile (exklusive Betriebsstoffe).

1245.-

●

●

●

—

2179.-

—

—

—

●

MSI plus 4 New: Verlängerung um 1 Jahr, bis zu insgesamt 4 Jahren oder 120 000 Kilometern

Preisgültigkeit vom 1.1.2024 bis 31.1.2025 oder bis auf Widerruf.

MERCEDES-BENZ MOBILITÄT

Eines fährt in Ihrem neuen Fahrzeug immer mit: das Gefühl, sicher unterwegs zu sein. Sollten Sie dennoch eines Tages Hilfe benötigen, ist der Mercedes-Benz Service24h unter der kostenlosen Rufnummer 00800 1 777 7777 (alternativ: +41 44 439 15 67) für Sie da. Diese Dienstleistung können Sie zusätzlich um den integrierten Telematikdienst Mercedes-Benz Contact erweitern. Voraussetzung: Das Radio ist mit einem betriebsbereiten Mobiltelefon verbunden. Per Knopfdruck werden Sie telefonisch mit dem Mercedes-Benz Kundencenter verbunden. Auf Wunsch werden dabei alle relevanten Fahrzeug- und Positionsdaten übermittelt. Dadurch sind kürzeste Reaktionszeit und schnelle Hilfe vor Ort garantiert. Serienmässig und ohne Aufpreis: das Mobilitätspaket Mercedes-Benz Mobilo. Mobilo verlängert sich nach Ablauf der Mobilitätsgarantie (2 Jahre) für Pannen und Versicherungsleistungen automatisch um ein weiteres Jahr bis maximal 30 Jahre. Voraussetzung: regelmässige Wartung bei Ihrem Mercedes-Benz Servicepartner. Vom Schlüsselverlust über Pannen bis hin zu Schäden durch Unfall oder Vandalismus – Mobilo unterstützt Sie dabei, Ihr Ziel zu erreichen. Und das in ganz Europa. Welches Problem Sie auch haben, eines ist gewiss: Sie werden schnellstmöglich Ihre Fahrt fortsetzen können.

0.-

S

S

S

S

● Gegen Aufpreis erhältlich S Serienausstattung — Nicht verfügbar

