



Der neue GLA.

Preisliste Mercedes-Benz, 12. Mai 2022.

Mercedes-Benz



Der neue GLA: Entfalten Sie Ihre urbane Natur.

Mit leistungsstarken und effizienten Vierzylindermotoren, hochmodernen Assistenzsystemen*, dem intelligenten Infotainment-System MBUX und dem überarbeiteten, noch flexibleren und komfortableren Interieur bietet der neue GLA alle Vorzüge der Mercedes-Benz Kompaktmodelle.



* Unsere Fahrerassistenz- und Sicherheitssysteme sind Hilfsmittel und entbinden Sie nicht von Ihrer Verantwortung als Fahrer. Beachten Sie die Hinweise in der Betriebsanleitung und die dort beschriebenen Systemgrenzen.

Die Preise dieser Preisliste sind unverbindliche Preisempfehlungen.

Vorübergehend kann es aufgrund von Lieferengpässen von Fahrzeugkomponenten (insbesondere Halbleitern) zu eingeschränkten Verfügbarkeiten kommen. Fortlaufend aktualisierte Informationen erhalten Sie auf unserer Homepage sowie bei Ihrem Mercedes-Benz Händler.

Der neue GLA

Highlights.





Geräumig.

Mit mehr Kopffreiheit vorn und Beinfreiheit im Fond bietet der neue GLA mehr als genug Platz für alle Ihre Abenteuer.

Feature.

Der GLA passt sich Ihrer Stimmung an und legt besonderen Fokus auf Flexibilität. Das erhöhte Kofferraumvolumen und die elektrische EASY-PACK Heckklappe erleichtern Ihren Alltag.



Sicherheit.

Reden wir von Vertrauen – in einen der höchsten Standards für aktive Sicherheit im Kompaktwagensegment.

Konnektivität.

Erleichtern Sie sich den Alltag mit einem intuitiven, intelligenten System: MBUX (Mercedes-Benz User Experience).

Der neue GLA Plug-in-Hybrid

Plug-in-Hybrid.





Mercedes-Benz GLA.

Bei den neuen EQ Power Kompaktfahrzeugen liegt der Fokus auf (elektrischem) Fahrspass und Alltagstauglichkeit. Das belegen die Modellhighlights ganz deutlich:

- Elektrische Reichweite: 63 Kilometer
- Elektrische Leistung: 75 kW
- Systemleistung: 160 kW
- Systemdrehmoment: 450 Nm
- Höchstgeschwindigkeit: 140 km/h (elektrisch)/220 km/h
- Beschleunigung: 0-100 km/h in 7,1 Sekunden



Clever verstaut.

Die Batterie befindet sich unter den Fondsitzen, wodurch sich der Verbrauch weiter reduziert.

Das Beste aus zwei Welten.

In der Stadt fahren Sie rein elektrisch, und auf langen Strecken profitieren Sie von der grossen Reichweite des Verbrennungsmotors.

Der neue GLA

Ausstattungslineien.





Serien- ausstattung

- 17"-Leichtmetallräder im 10-Speichen-Design
- Rückfahrkamera
- Dachreling aus Aluminium
- ECO Start-Stopp-Funktion
- Touchpad
- Spurhalte-Assistent*
- Aktiver Brems-Assistent*
- Zwei 7-Zoll-Touchscreens
- Vorrüstung für Carsharing
- Komfortfahrwerk
- Integriertes LED-Tagfahrlicht

* Unsere Fahrerassistenz- und Sicherheitssysteme sind Hilfsmittel und entbinden Sie nicht von Ihrer Verantwortung als Fahrer. Beachten Sie die Hinweise in der Betriebsanleitung und die dort beschriebenen Systemgrenzen.

Vorübergehend kann es aufgrund von Lieferengpässen von Fahrzeugkomponenten (insbesondere Halbleitern) zu eingeschränkten Verfügbarkeiten kommen. Fortlaufend aktualisierte Informationen erhalten Sie auf unserer Homepage sowie bei Ihrem Mercedes-Benz Händler.

Serienausstattung

Style Line

Progressive Line

AMG Line

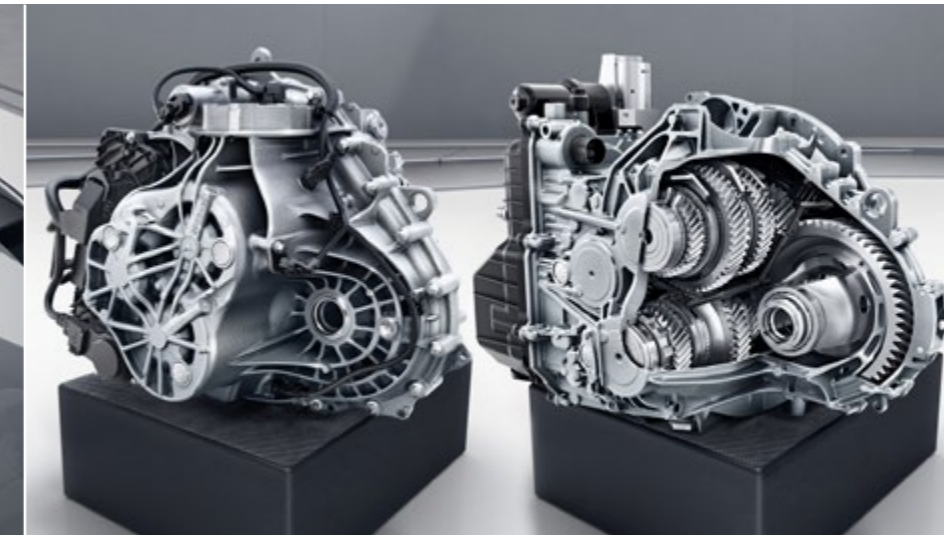
Ausstattungslinien im Überblick



Der neue GLA besticht mit serienmässigen Türverkleidungen und Radabdeckungen in Schwarz genarbt.



725 – Dachreling aus poliertem Aluminium



7G-DCT oder 8G-DCT Doppelkupplungsgetriebe, das sich aus zwei Teilgetrieben zusammensetzt



L3E – Multifunktions-Sportlenkrad in Leder und Mittelkonsole mit zwei 7-Zoll-Displays*



942 – Laderaum-Paket

* Ohne Touchpad.

Räder.



R43 – 17"-Leichtmetallräder im 10-Speichen-Design, **serienmässig** mit 215/65 R 17 auf 6,5 J × 17



R04 – 17"-Leichtmetallräder im 5-Doppelspeichen-Design, **optional (CHF 0.-)** mit 215/65 R 17 auf 6,5 J × 17

Polsterung.



301A – Ledernachbildung ARTICO/Stoff Tandel schwarz*, **serienmässig**

Zierelemente.



H59 – Zierelemente Carbonoptik, **serienmässig**



Style Line

Zusätzlich zur Serienausstattung:

- 17"-Leichtmetallräder im 5-Doppelspeichen-Design
- Halogenscheinwerfer mit integriertem LED-Tagfahrlicht
- EASY-PACK Heckklappe
- Innenhimmel Stoff schwarz

Serienausstattung

Style Line

Progressive Line

AMG Line

Ausstattungslinien im Überblick



Zum neuen GLA Style Line gehören Halogenscheinwerfer mit integriertem LED-Tagfahrlicht.



632 – Halogenscheinwerfer mit integriertem LED-Tagfahrlicht



Bordkantenzierstäbe in Silberchrom



890 – EASY-PACK Heckklappe



51U – Innenhimmel Stoff schwarz

Räder.



R04 – 17"-Leichtmetallräder im 5-Doppelspeichen-Design, **serienmässig** mit 215/65 R 17 auf 6,5 J × 17



72R – 17"-Leichtmetallräder im 10-Speichen-Design, **optional (CHF 0.-)** mit 205/65 R 17 auf 6,5 J × 17



97R – 18"-Leichtmetallräder im 10-Speichen-Design, **optional (CHF 539.-)** mit 235/55 R 18 auf 7.5 J × 18

Polsterung.



311A – Ledernachbildung ARTICO/ Stoff Tandel schwarz*, **serienmässig**



379A – Ledernachbildung ARTICO/Stoff Bertrix zweifarbig indigoblau/nevagrau*, **optional (CHF 135.-)**



101A – Ledernachbildung ARTICO schwarz*, **optional (CHF 195.-)**

Zierelemente.



H61 – Zierelemente Ellipsenoptik, **serienmässig**



Progressive Line

Zusätzlich zur Style Line:

- 18"-Leichtmetallräder im 5-Doppelspeichen-Design
- Klimatisierungsautomatik THERMOTRONIC mit 2 Klimazonen
- Sportliche Exterieurdetails einschliesslich Design-Unterschutz in Hochglanzchrom vorne und hinten, sichtbaren Endrohrblenden mit verchromter Einfassung sowie Fenster-einfassungen in Silberchrom

Serienausstattung

Style Line

Progressive Line

AMG Line

Ausstattungslinien im Überblick



Zum neuen GLA Progressive Line gehören Türverkleidungen in Schwarz genarbt mit Zierelementen in Silberchrom und sichtbaren Zierelementen an den Endrohrblenden.



581 - THERMOTRONIC mit zwei Klimazonen und Klimaautomatik mit Lufteinlässen hinten



Bordkantenzierstäbe und Fenstereinfassungen in Silberchrom



L3E - Multifunktions-Sportlenkrad in Leder mit Chromziersymbol und verchromte Lufteinlässe



632 - Halogenscheinwerfer mit integriertem LED-Tagfahrlicht

Serienausstattung

Style Line

Progressive Line

AMG Line

Ausstattungslinien im Überblick

Räder.



R10 – 18"-Leichtmetallräder im 5-Speichen-Design, **serienmässig** mit 235/55 R 18 auf 7,5 J×18



R38 – 18"-Leichtmetallräder im 5-Speichen-Design, **serienmässig mit dem Sport-Paket Black** mit 235/55 R 18 auf 7,5 J×18



R58 – 19"-Leichtmetallräder im 10-Speichen-Design, **optional (CHF 606.-)** mit 235/50 R 19 auf 7,5 J×19



27R – 19"- Leichtmetallräder im 5-Doppelspeichen-Design, **optional (CHF 606.-)** mit 235/50 R 19 auf 7,5 J×19

Zierelemente.



H60 – Zierelemente Spiraloptik, **serienmässig**



H44 – Zierelemente Aluminium mit Längsschliff hell, **optional (CHF 236.-)**



H15 – Zierelemente Holz Linde schwarz offenporig, **optional (CHF 350.-)**



H23 – Zierelemente Holz Walnuss braun offenporig, **optional (CHF 350.-)**

Preis inkl. MwSt.

Vorübergehend kann es aufgrund von Lieferengpässen von Fahrzeugkomponenten (insbesondere Halbleitern) zu eingeschränkten Verfügbarkeiten kommen. Fortlaufend aktualisierte Informationen erhalten Sie auf unserer Homepage sowie bei Ihrem Mercedes-Benz Händler.

Serienausstattung

Style Line

Progressive Line

AMG Line

Ausstattungslinien im Überblick

Polsterung.



321A – Ledernachbildung ARTICO/Stoff Fléron schwarz*, **serienmässig**



325A – Ledernachbildung ARTICO/Stoff Fléron beige*, **optional (CHF 135.-)**



381A – Ledernachbildung ARTICO/Stoff Fléron zweifarbig schwarz/bahiabrun*, **optional (CHF 135.-)**



101A – Ledernachbildung ARTICO schwarz*, **optional (CHF 195.-)**



105A – Ledernachbildung ARTICO macchiato beige*, **optional (CHF 330.-)**



214A – Bahiabrun/schwarz**, **optional, im Leder-Paket P34 enthalten (CHF 2007.-)**



211A – Leder schwarz**, **optional, im Leder-Paket P34 enthalten (CHF 1872.-)**



201A – Leder schwarz*, **optional, im Leder-Paket P34 enthalten (CHF 1872.-)**



205A – Leder macchiato beige*, **optional, im Leder-Paket P34 enthalten (CHF 2007.-)**

Preis inkl. MwSt. * Mit 7U2 – Komfortsitze. ** Mit 7U4 – Sportsitze.

Vorübergehend kann es aufgrund von Lieferengpässen von Fahrzeugkomponenten (insbesondere Halbleitern) zu eingeschränkten Verfügbarkeiten kommen. Fortlaufend aktualisierte Informationen erhalten Sie auf unserer Homepage sowie bei Ihrem Mercedes-Benz Händler.



AMG Line

Zusätzlich zur Progressive Line:

- AMG 19"-Leichtmetallräder im 5-Doppelspeichen-Design
- AMG 19"-Leichtmetallräder im 5-Doppelspeichen-Design
- Abgedunkelte Scheiben
- AMG Styling bestehend aus AMG Frontschürze mit Frontsplitter in Silberchrom, AMG Heckschürze, Diamantgrill mit Pins in Chrom und Seitenverkleidungen in Schwarz genarbt mit Chromeinlegern
- Komfortfahrwerk mit Tieferlegung

Serienausstattung

Style Line

Progressive Line

AMG Line

Ausstattungsvarianten im Überblick



Zum neuen GLA AMG Line gehört eine AMG Heckschürze mit Chromzieren.



L5C – Multifunktions-Sportlenkrad in Leder Nappa



Zwei sichtbare Endrohrblenden im sportlichen Design



Diamantgrill mit Pins in Silberchrom und sportlichen Kühlluftöffnungen



840 – Abgedunkelte Scheiben

Serienausstattung

Style Line

Progressive Line

AMG Line

Ausstattungslinien im Überblick

Räder.



RTF – AMG
19"-Leichtmetallräder im
5-Doppelspeichen-Design
serienmässig
mit 235/50 R 19 auf 7,5 J×19



RTG – 19"-Leichtmetallräder
im 5-Doppelspeichen-Design,
**serienmässig mit dem
Sport-Paket Black**
mit 235/50 R 19 auf 7,5 J×19



RVW – AMG
20"-Leichtmetallräder im
Vielspeichen-Design,
optional (CHF 1280.–)
mit 235/45 R 20 auf 8 J×20



RVV – AMG
20"-Leichtmetallräder
im Vielspeichen-Design
optional (CHF 808.–)
mit 235/45 R 20 auf 8 J×20

Zierelemente.



H62 – Zierelemente mit
Carbonstruktur, **serienmässig**



H44 – Zierelemente Aluminium
mit Längsschliff hell,
optional (CHF 236.–)



H15 – Zierelemente Holz Linde
schwarz offenporig,
optional (CHF 350.–)



H23 – Zierelemente Holz
Walnuss braun offenporig,
optional (CHF 350.–)

Preis inkl. MwSt.

Vorübergehend kann es aufgrund von Lieferengpässen von Fahrzeugkomponenten (insbesondere Halbleitern) zu eingeschränkten Verfügbarkeiten kommen. Fortlaufend aktualisierte Informationen erhalten Sie auf unserer Homepage sowie bei Ihrem Mercedes-Benz Händler.

Serienausstattung

Style Line

Progressive Line

AMG Line

Ausstattungslinien im Überblick

Polsterung.



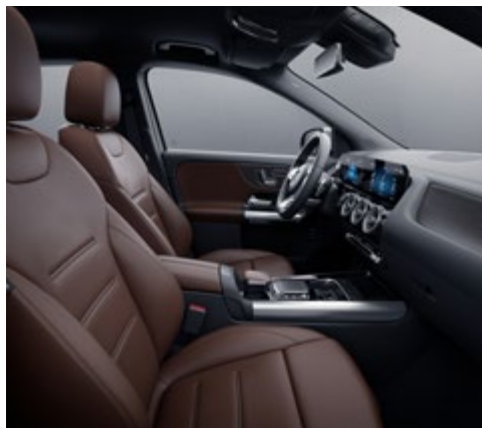
651A – Ledernachbildung
ARTICO/Mikrofaser
DINAMICA schwarz mit roten
Ziernähten, **serienmässig**



159A – Ledernachbildung
ARTICO zweifarbig
nevagrau/schwarz*,
optional (CHF 135.-)



211A – Leder schwarz*,
**optional, im Leder-Paket
P34 enthalten
(CHF 1347.-)**



214A – Bahiabraun/schwarz,
**optional, im Leder-Paket
P34 enthalten (CHF 1482.-)**



257A – Leder zweifarbig
klassisch rot/schwarz,
**optional, im AMG Leder-
Paket P39 enthalten
(CHF 1347.-)**



258A – Leder zweifarbig
titangrau pearl/schwarz,
**optional, im AMG Leder-
Paket P39 enthalten
(CHF 1482.-)**

Preis inkl. MwSt. * 7U4 – Sportsitze.

Vorübergehend kann es aufgrund von Lieferengpässen von Fahrzeugkomponenten (insbesondere Halbleitern) zu eingeschränkten Verfügbarkeiten kommen. Fortlaufend aktualisierte Informationen erhalten Sie auf unserer Homepage sowie bei Ihrem Mercedes-Benz Händler.

Serienausstattung.

	Serienausstattung	Style Line	Progressive Line	AMG Line
EXTERIEUR.				
Dachreling aus poliertem Aluminium (725)	●	●	●	●
Kühlerverkleidung mit silberfarbener Einzellamelle und schwarzen Pins	●			
Kühlerverkleidung mit silberfarbener Einzellamelle mit verchromter Einlage und schwarzen Pins		●	●	
Kühlerverkleidung mit silberfarbener Einzellamelle mit verchromter Einlage und Pins in Silberchrom				●
Dichtleiste an den Fenstern in Mattschwarz	●	●		
Dichtleiste an den Fenstern in Silberchrom			●	●
Bordkantenzierleiste in Mattschwarz	●			
Bordkantenzierleiste in Silberchrom		●	●	●
Getönte Wärmeschutzverglasung (840)				●
Türverkleidungen in Schwarz genarbt mit Zierelementen in Silberchrom			●	●
Front- und Heckstossfänger mit Bodenschutz in Grau	●	●		
Front- und Heckstossfänger mit Bodenschutz in Hochglanzchrom			●	
Front- und Heckstossfänger mit Bodenschutz in Hochglanzchrom mit AMG spezifischem Separator				●
Bremssättel vorne mit Mercedes-Benz Logo				●
Gelochte und innen belüftete Bremsscheiben vorne				●
Zweirohrige Abgasanlage in Silberchrom (nicht funktional)			●	●
17"-Leichtmetallräder	●	●		
18"-Leichtmetallräder			●	
19"-Leichtmetallräder				●
INTERIEUR.				
Standardpedalanlage	●	●	●	
Pedalanlage aus gebürstetem Edelstahl mit Gumminoppen				●
Fussmatten Velours (U12)	●	●	●	
AMG Fussmatten (U26)				●

Serienausstattung.

	Serienausstattung	Style Line	Progressive Line	AMG Line
INTERIEUR.				
Ledernachbildung ARTICO/Stoff	●	●	●	
Ledernachbildung ARTICO/Mikrofaser DINAMICA				●
Zierelemente Carbonoptik (H59)	●			
Zierelemente Spiraloptik (H60)		●		
Zierelemente Ellipsenoptik (H61)			●	
Aussenbelüftungsdüsen in Schwarz glänzend				●
Aussenbelüftungsdüsen in Chrom	●			
Innenbelüftungsdüsen in Schwarz		●	●	●
Innenbelüftungsdüsen in Chrom	●	●		
Mittelkonsolengriff in Schwarz perforiert			●	●
Mittelkonsolengriff in Chrom	●	●		
Vordersitze mechanisch einstellbar (7U1)			●	●
Komfortsitze (7U2)	●			
Sportsitze (7U4)		●	●	
Innenhimmel Stoff kristallgrau (58U)				●
Innenhimmel Stoff schwarz (51U)	●			
Multifunktions-Sportlenkrad in Leder (L3E)		●	●	●
Multifunktions-Sportlenkrad in Leder mit Bedientasten und Umrahmung in Chrom (L3E)	●	●		
Multifunktions-Sportlenkrad in Leder Nappa mit Bedientasten/Bedienfeld in Chrom (L5C)			●	
Doppelcupholder (310)				●
Netz im Beifahrerfußraum	●	●	●	●
Gepäcknetze an den Vordersitzlehnen (286)		●	●	●
Fondsitzlehnenklappung (40/20/40) (287)		●	●	●
MBUX mit zwei 7-Zoll-Displays (548)	●	●	●	●
MBUX Multimediasystem mit zwei 7-Zoll-Displays	●	●	●	●

Serienausstattung.

	Serienausstattung	Style Line	Progressive Line	AMG Line
INTERIEUR.				
Erweiterte Features MBUX mit «Hey Mercedes»-Funktion (355)	●	●	●	●
Touchpad ohne Controller	●	●	●	●
KEYLESS-GO Start-Funktion (893)	●	●	●	●
Laderaum-Paket (942)	●	●	●	●
KOMFORT UND FEATURES.				
Aktiver Brems-Assistent (258)*	●	●	●	●
Aktiver Spurhalte-Assistent (243)*	●	●	●	●
Aufmerksamkeits-Assistent ATTENTION ASSIST*	●	●	●	●
TEMPOMAT mit Limiter (440)	●	●	●	●
DYNAMIC SELECT mit folgender Fahrprogramm-Auswahl: Eco, Comfort, Sport und Individual (B59)	●	●	●	●
ECO Start-Stopp-Funktion	●	●	●	●
Elektrische Feststellbremse mit HOLD-Funktion und Berganfahrhilfe	●	●	●	●
Elektronisches Stabilitätsprogramm (ESP®) mit Antriebsschlupfregelung (ASR)	●	●	●	●
Multikollisionsbremse	●	●	●	●
Scheibenwischer mit Regensensor (345)	●	●	●	●
Rückfahrkamera (218)	●	●	●	●
Geschwindigkeitslimit-Assistent (504)*	●	●	●	●
Lenkung mit geschwindigkeitsabhängiger Unterstützung	●	●	●	
Parameterlenkung (213)				●
Komfortfahrwerk (485)	●	●	●	
Komfortfahrwerk mit Tieferlegung (677)				●
TIREFIT (B51)	●	●	●	●
Reifendruckkontrolle (475)	●	●	●	●
Erste-Hilfe-Kasten und Warndreieck	●	●	●	●

* Unsere Fahrerassistenz- und Sicherheitssysteme sind Hilfsmittel und entbinden Sie nicht von Ihrer Verantwortung als Fahrer. Beachten Sie die Hinweise in der Betriebsanleitung und die dort beschriebenen Systemgrenzen.

Serienausstattung.

	Serienausstattung	Style Line	Progressive Line	AMG Line
KOMFORT UND FEATURES.				
Airbag und Kneebag für Fahrer und Beifahrer (294)	●	●	●	●
Sidebag für Fahrer und Beifahrer (kombinierter Thorax-Pelvis-Airbag) (292)	●	●	●	●
Windowbags	●	●	●	●
Mercedes-Benz Notrufsystem (351)	●	●	●	●
Kommunikationsmodul (LTE) zur Nutzung von Mercedes me connect Diensten (362)	●	●	●	●
Digitales Radio (537)	●	●	●	●
Licht- und Sicht-Paket (U62)	●	●	●	●
Halogenscheinwerfer mit integriertem LED-Tagfahrlicht (632)		●	●	●
Klimatisierungsautomatik THERMATIC (580)	●	●		
Klimatisierungsautomatik THERMOTRONIC mit zwei Klimazonen und zentralen Lufteinlässen hinten (581)			●	●
Komfort-Paket (U59)				●
USB-C-Schnittstelle im Kartenfach und 1 USB-C-Schnittstelle hinten in der Mittelkonsole	●	●	●	●
Ablagefach in der Mittelkonsole mit Rollenabdeckung	●	●	●	●
EASY-PACK Heckklappe (890)		●	●	●
Fahrzeugschlüssel schwarz	●			
Fahrzeugschlüssel mit dekorativer Chromeinfassung		●	●	●



AMG

Der neue GLA

Mercedes-AMG.





Der Mercedes-AMG GLA 35 4MATIC besitzt eine AMG Abgasanlage mit zwei runden Doppelendrohrblenden mit je 90 mm Durchmesser.



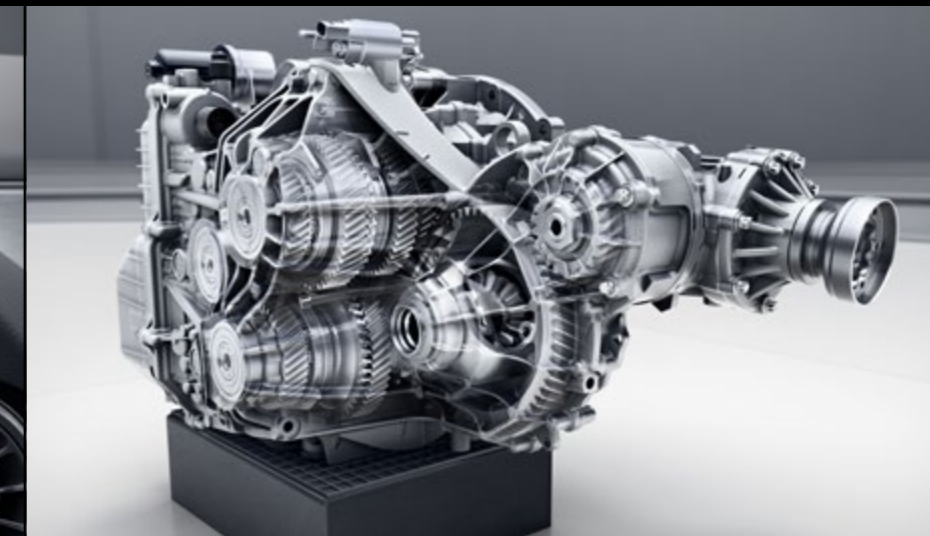
L6J – AMG Performance Lenkrad in Leder Nappa*



581 – THERMOTRONIC mit zwei Klimazonen und Klimaautomatik mit Lufteinlässen hinten



P44 – Park-Paket mit aktivem Park-Assistent mit PARKTRONIC



AMG SPEEDSHIFT DCT 8G Automatikgetriebe

* Das abgebildete Fahrzeug zeigt die optionalen AMG Lenkradtasten.

Räder.



RTH – 19"-Leichtmetallräder im 5-Doppelspeichen-Design, **serienmässig** mit 235/50 R 19 auf 6,5 J × 19



RVY – 19"-Leichtmetallräder im 10-Speichen-Design, **optional (CHF 269.-)** mit 235/50 R 19 auf 8 J × 19



RVZ – 19"-Leichtmetallräder im 10-Speichen-Design, **optional (CHF 741.-)** mit 235/50 R 19 auf 8 J × 19



RRT – 20"-Leichtmetallräder im 5-Doppelspeichen-Design, **optional (CHF 1077.-)** mit 255/40 R 20 auf 8.5 J × 19



RRU – 20"-Leichtmetallräder im 5-Doppelspeichen-Design in Schwarz, **optional (CHF 1549.-)** mit 255/40 R 20 auf 6,5 J × 20



RWX – 21"-Leichtmetallräder im Vielspeichen-Design, **optional (CHF 1886.-)** mit 255/35 R 21 auf 6,5 J × 21



RWY – 21"-Leichtmetallräder im Vielspeichen-Design in Schwarz, **optional (CHF 2357.-)** mit 255/35 R 21 auf 6,5 J × 21

Zierelemente.



H62 – Zierelemente mit Carbonstruktur, **serienmässig**



H44 – Zierelemente Aluminium mit Längsschliff hell, **optional (CHF 236.-)**



H23 – Zierelemente Holz Walnuss braun offenporig, **optional (CHF 350.-)**



H15 – Zierelemente Holz Linde schwarz offenporig, **optional (CHF 350.-)**

Polsterung.



651A – Ledernachbildung ARTICO/Mikrofaser DINAMICA schwarz mit roten Ziernähten, **serienmässig**



159A – Ledernachbildung ARTICO zweifarbig nevgrau/schwarz, **optional** (CHF 135.–)



211A – Leder schwarz, **optional, im Leder-Paket P34 enthalten** (CHF 1347.–)



214A – Leder bahiabraun/schwarz, **optional, im Leder-Paket P34 enthalten** (CHF 1482.–)



257A – Leder zweifarbig klassisch rot/schwarz, **optional, im AMG Leder-Paket P39 enthalten** (CHF 1347.–)



258A – Leder zweifarbig titangrau pearl/schwarz, **optional, im AMG Leder-Paket P39 enthalten** (CHF 1482.–)

GLA 35 4MATIC

GLA 45 4MATIC+

GLA 45 S 4MATIC+

Modellüberblick



Der Mercedes-AMG GLA 45 4MATIC+ besitzt eine AMG Abgasanlage mit zwei runden Doppelendrohrblenden mit je 82 mm Durchmesser.



L6J – AMG Performance Lenkrad in Leder Nappa mit AMG Lenkradtasten (U88)



877 – Ambientebeleuchtung



859 – 10,25-Zoll-Media-Display



339 – AMG Real Performance Sound

Räder.



RVY – 19"-Leichtmetallräder im 10-Speichen-Design, **serienmässig** mit 235/50 R 19 auf 8 J × 19



RVZ – 19"-Leichtmetallräder im 10-Speichen-Design, **optional (CHF 471.-)** mit 235/50 R 19 auf 8 J × 19



RRT – 20"-Leichtmetallräder im 5-Doppelspeichen-Design, **optional (CHF 808.-)** mit 255/40 R 20 auf 8.5 J × 19



RRU – 20"-Leichtmetallräder im 5-Doppelspeichen-Design in Schwarz, **optional (CHF 1280.-)** mit 255/40 R 20 auf 6,5 J × 20



RWX – 21"-Leichtmetallräder im Vielspeichen-Design, **optional (CHF 1616.-)** mit 255/35 R 21 auf 6,5 J × 21



RWY – 21"-Leichtmetallräder im Vielspeichen-Design in Schwarz, **optional (CHF 2088.-)** mit 255/35 R 21 auf 6,5 J × 21

Preis inkl. MwSt.

Zierelemente.



H62 – Zierelemente mit Carbonstruktur, **serienmässig**



H44 – Zierelemente Aluminium mit Längsschliff hell, **optional (CHF 236.-)**



H23 – Zierelemente Holz Walnuss braun offenporig, **optional (CHF 350.-)**



H15 – Zierelemente Holz Linde schwarz offenporig, **optional (CHF 350.-)**

Polsterung.



651A – Ledernachbildung ARTICO/Mikrofaser DINAMICA schwarz mit roten Ziernähten, **serienmässig**



159A – Ledernachbildung ARTICO zweifarbig nevgrau/schwarz, **optional** (CHF 135.–)



211A – Leder schwarz, **optional, im Leder-Paket P34 enthalten** (CHF 1347.–)



214A – Leder bahiabraun/schwarz, **optional, im Leder-Paket P34 enthalten** (CHF 1482.–)



257A – Leder zweifarbig klassisch rot/schwarz, **optional, im AMG Leder-Paket P39 enthalten** (CHF 1347.–)



258A – Leder zweifarbig titangrau pearl/schwarz, **optional, im AMG Leder-Paket P39 enthalten** (CHF 1482.–)

GLA 35 4MATIC

GLA 45 4MATIC+

GLA 45 S 4MATIC+

Modellüberblick



Der Mercedes-AMG GLA 45 4MATIC+ besitzt eine AMG Heckschürze mit vier vertikalen Finnen sowie eine AMG Abgasanlage mit zwei runden Doppeldrohrblenden mit je 90 mm Durchmesser.



L6K – AMG Performance Lenkrad Leder Nappa Mikrofaser DINAMICA mit AMG Lenkradtasten (U88)



250 – AMG Driver's Package



256 – AMG TRACK PACE App



877 – Ambientebeleuchtung

Räder.



RRT – 20"-Leichtmetallräder im 5-Doppelspeichen-Design, **serienmässig** mit 255/40 R 20 auf 8,5 J×19



RRU – 20"-Leichtmetallräder im 5-Doppelspeichen-Design in Schwarz, **optional (CHF 471.-)** mit 255/40 R 20 auf 6,5 J×20



RWX – 21"-Leichtmetallräder im Vielspeichen-Design, **optional (CHF 808.-)** mit 255/35 R 21 auf 6,5 J×21



RWY – 21"-Leichtmetallräder im Vielspeichen-Design in Schwarz, **optional (CHF 1280.-)** mit 255/35 R 21 auf 6,5 J×21



RWQ – 21"-Leichtmetallräder im Kreuzspeichen-Design, **optional (CHF 1549.-)** mit 255/35 R 21 auf 6,5 J×21

Preis inkl. MwSt.

Zierelemente.



H62 – Zierelemente mit Carbonstruktur, **serienmässig**



H44 – Zierelemente Aluminium mit Längsschliff hell, **optional (CHF 236.-)**



H23 – Zierelemente Holz Walnuss braun offenporig, **optional (CHF 350.-)**



H15 – Zierelemente Holz Linde schwarz offenporig, **optional (CHF 350.-)**

Polsterung.



671A – Ledernachbildung ARTICO/Mikrofaser DINAMICA AMG schwarz mit gelber Kontrastziernaht, **serienmässig***



159A – Ledernachbildung ARTICO/zweifarbige nevgrau/schwarz, **optional (CHF 135.-)**



211A – Leder schwarz, **optional, im Leder-Paket P34 enthalten (CHF 1347.-)**



214A – Leder bahiabraun/schwarz, **optional, im Leder-Paket P34 enthalten (CHF 1482.-)**



258A – Leder zweifarbig titangrau pearl/schwarz, **optional, im AMG Leder-Paket P39 enthalten (CHF 1482.-)**



257A – Leder zweifarbig klassisch rot/schwarz, **optional, im AMG Leder-Paket P39 enthalten (CHF 1347.-)**



259A – Leder zweifarbig titangrau pearl/schwarz mit gelber Kontrastziernaht, **optional (CHF 135.-)**

Der neue GLA

Preise.



Benzinmotoren.

	Modell- nummer	Leistung in kW (PS)	Hubraum in cm ³	CO ₂ in g/km*	Getriebe	SERIENAUSSTATTUNG Preis inkl. MwSt.
GLA 180	247.784	100 kW 139 PS	1332	168	7G-DCT	CHF 44 800.–
GLA 200	247.787	120 kW 163 PS	1332	168	7G-DCT	CHF 47 200.–
GLA 200 4MATIC	247.788	120 kW 163 PS	1332	195	8G-DCT	CHF 52 000.–
GLA 250	247.746	165 kW 224 PS	1991	198	8G-DCT	CHF 53 200.–
GLA 250 e	247.786	118 kW 160 PS	1332	38	8G-DCT	CHF 56 800.–
GLA 250 4MATIC	247.747	165 kW 224 PS	1991	206	8G-DCT	CHF 55 700.–
GLA 35 4MATIC	247.751	225 kW 306 PS	1991	217	AMG SPEEDSHIFT TCT 8G	CHF 71 800.–
GLA 45 4MATIC+	247.753	285 kW 388 PS	1991	229	AMG SPEEDSHIFT TCT 8G	CHF 81 300.–
GLA 45 S 4MATIC+	247.754	310 kW 421 PS	1991	229	AMG SPEEDSHIFT TCT 8G	CHF 87 000.–

* CO₂ ist das für die Erderwärmung hauptverantwortliche Treibhausgas; die mittlere CO₂-Emission aller (markenübergreifend) angebotenen Fahrzeugtypen beträgt 149 g/km für das Jahr 2022; der Zielwert liegt bei 118 g/km. Sämtliche Kaufpreise verstehen sich für die Serienausstattung ab Herstellerwerk. Bei Auslieferung über eine Niederlassung oder Vertretung können zusätzlich Überführungskosten anfallen. Die Kaufpreise für Sonderausstattungen gelten nur für den Einbau im Herstellerwerk. Änderungen in Konstruktion und Ausführung sowie Irrtümer und Druckfehler sind vorbehalten. Die Abbildungen können auch Zubehör und Sonderausstattungen enthalten, die nicht zur serienmässigen Ausstattung gehören.


Vorübergehend kann es aufgrund von Lieferengpässen von Fahrzeugkomponenten (insbesondere Halbleitern) zu eingeschränkten Verfügbarkeiten kommen. Fortlaufend aktualisierte Informationen erhalten Sie auf unserer Homepage sowie bei Ihrem Mercedes-Benz Händler.

Dieselmotoren.

	Modell- nummer	Leistung in kW (PS)	Hubraum in cm ³	CO ₂ in g/km*	Getriebe	SERIENAUSSTATTUNG Preis <small>inkl. MwSt.</small>
GLA 180 d	247.710	85 kW 116 PS	1950	162	8G-DCT	CHF 45 200.–
GLA 200 d	247.712	110 kW 150 PS	1950	162	8G-DCT	CHF 49 400.–
GLA 200 d 4MATIC	247.713	110 kW 150 PS	1950	170	8G-DCT	CHF 52 900.–
GLA 220 d	247.714	140 kW 190 PS	1950	164	8G-DCT	CHF 52 000.–
GLA 220 d 4MATIC	247.715	140 kW 190 PS	1950	172	8G-DCT	CHF 54 500.–

* CO₂ ist das für die Erderwärmung hauptverantwortliche Treibhausgas; die mittlere CO₂-Emission aller (markenübergreifend) angebotenen Fahrzeugtypen beträgt 149 g/km für das Jahr 2022; der Zielwert liegt bei 118 g/km. Sämtliche Kaufpreise verstehen sich für die Serienausstattung ab Herstellerwerk. Bei Auslieferung über eine Niederlassung oder Vertretung können zusätzlich Überführungskosten anfallen. Die Kaufpreise für Sonderausstattungen gelten nur für den Einbau im Herstellerwerk. Änderungen in Konstruktion und Ausführung sowie Irrtümer und Druckfehler sind vorbehalten. Die Abbildungen können auch Zubehör und Sonderausstattungen enthalten, die nicht zur serienmässigen Ausstattung gehören.

Vorübergehend kann es aufgrund von Lieferengpässen von Fahrzeugkomponenten (insbesondere Halbleitern) zu eingeschränkten Verfügbarkeiten kommen. Fortlaufend aktualisierte Informationen erhalten Sie auf unserer Homepage sowie bei Ihrem Mercedes-Benz Händler.

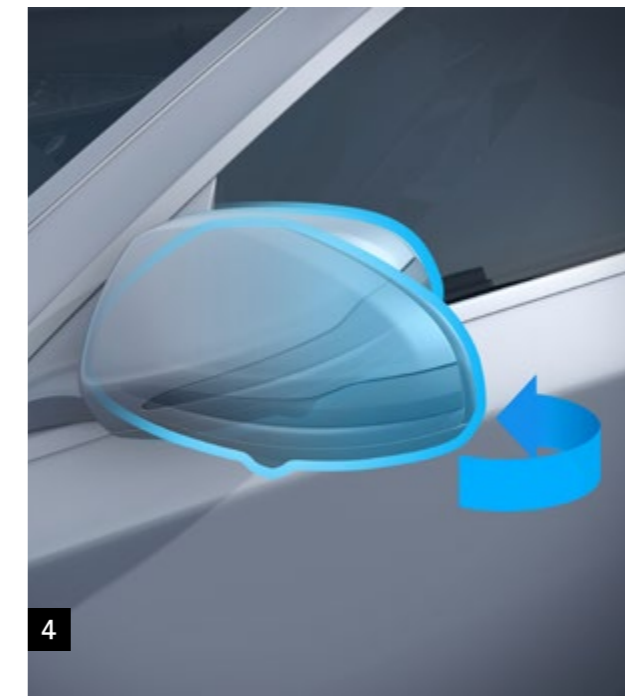
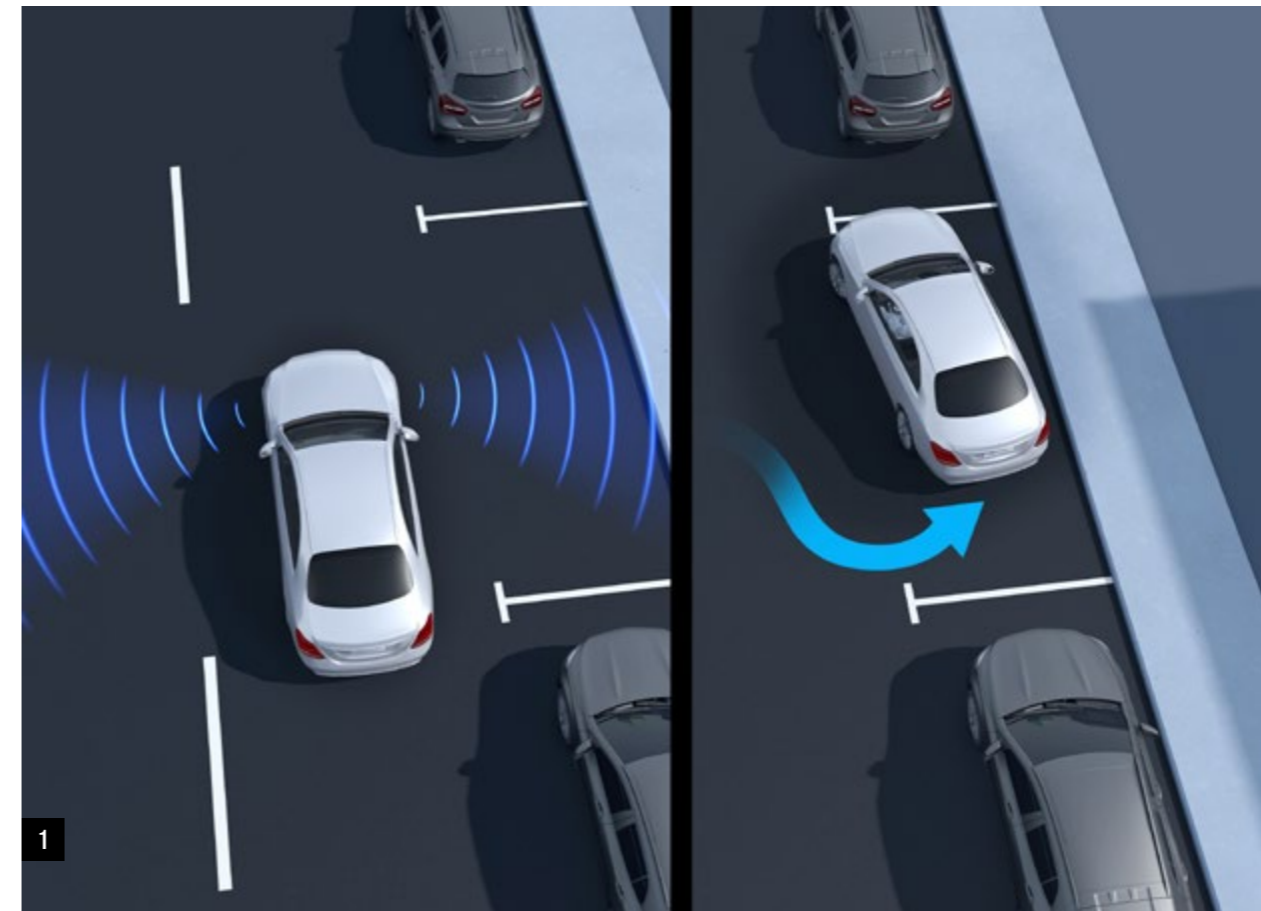
The image shows the interior of a Mercedes-Benz GLA. Two women are in the car. One woman with long blonde hair, wearing a light green sweater, is smiling and looking towards the right. The other woman with dark hair in a bun, wearing an orange top, is sitting in the driver's seat, looking at the steering wheel. The car's interior features brown leather seats, a black dashboard with a large central infotainment screen, and three circular air vents. The view through the windshield shows a snowy, mountainous landscape. The text 'Der neue GLA' is positioned in the upper left, and 'Sonderausstattung.' is written in a large, white, serif font across the middle left.

Der neue GLA

Sonderausstattung.

Advantage-Paket.

- 1 P44 – Park-Paket:** Der aktive Park-Assistent mit PARKTRONIC sucht eine Parklücke und unterstützt Sie beim Einparken.
- 2 859 – 10,25-Zoll-Media-Display**
- 3 365 – MB Navigation:** Das intelligente System leitet Sie zuverlässig unter Verwendung der neuesten lokalen und online verfügbaren Daten an Ihr Ziel.
- 4 P49 – Spiegel-Paket:** Die Aussenspiegel lassen sich elektrisch anklappen, zudem können der Aussenspiegel auf der Fahrerseite und der Innenspiegel störendes Scheinwerferlicht von hinten erkennen und automatisch abblenden.
- 38U – Remote und Charging Plus:** Das Paket Remote und Charging Services Plus verbindet Sie mit dem Fahrzeug. Sie können es auf Wunsch lokalisieren und ausgewählte Funktionen fernbedienen.*



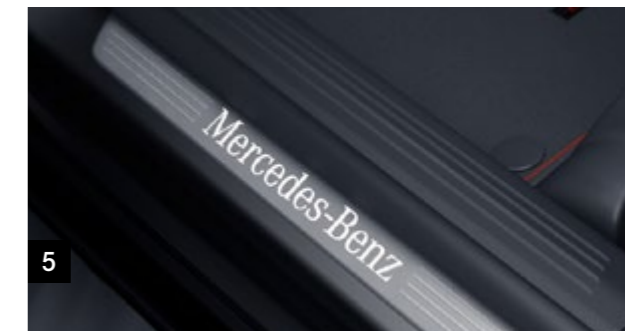
* Nur für GLA250 e

Premium-Paket.

Inhalt des Advantage-Pakets



- 1 877 – Ambientebeleuchtung:** Setzen Sie den Innenraum mit den 64 Farbtönen der Ambientebeleuchtung stimmungsvoll in Szene.
- 2 873 – Sitzheizung für Fahrer und Beifahrer:** angenehme Wärme und hoher Sitzkomfort. Intelligent und praktisch: Die Intensität der Sitzheizung wird automatisch reduziert.
- 3 853 – Advanced Soundsystem:** Das exakt auf den Innenraum Ihres Fahrzeugs abgestimmte Soundsystem bietet Ihnen eine dynamische Musikwiedergabe.
- 4 458 – Volldigitales 10,25 Zoll grosses Instrumenten-Display:** Konfigurieren Sie das grossformatige, hochauflösende 10,25-Zoll-Display individuell nach Ihren Wünschen – beispielsweise ganz klassisch mit dem Tacho auf der linken und dem Drehzahlmesser auf der rechten Seite.
- 5 U45 – Einstiegsleisten mit «Mercedes-Benz» Schriftzug, beleuchtet und mit Wechselcover**
- 6 P17 – KEYLESS-GO Komfortpaket:** Die Funktion HANDS-FREE ACCESS ermöglicht ein berührungsloses und vollautomatisches Öffnen und Schliessen des Heckdeckels.



Premium-Plus-Paket.

Inhalt des Advantage-Pakets



Inhalt des Premium-Pakets



- 1 413 – Panorama-Schiebedach mit automatischer Regenschliessung**
- 2 642+628 – MULTIBEAM LED Scheinwerfer und adaptiver Fernlicht-Assistent Plus:**
Für perfekte Sicht: Die adaptiven MULTIBEAM LED Scheinwerfer reagieren mit individuell ansteuerbaren LEDs auf die Verkehrssituation, ohne andere Verkehrsteilnehmende zu blenden.
- 3 275+242+U22 – Fahrer- und Beifahrersitz elektrisch einstellbar mit Memory-Funktion und 4-Wege-Lordosenstützen**
- 4 810 – Burmester® Surround-Soundsystem:** 12 Lautsprecher und ein Subwoofer für eine Leistung von 590 W.*



* Nur für die AMG Modelle.

Vorübergehend kann es aufgrund von Lieferengpässen von Fahrzeugkomponenten (insbesondere Halbleitern) zu eingeschränkten Verfügbarkeiten kommen. Fortlaufend aktualisierte Informationen erhalten Sie auf unserer Homepage sowie bei Ihrem Mercedes-Benz Händler.

Sport-Paket Black für Progressive Line.

Preis inkl. MwSt.

CHF **572.-**

- 1** Dachreling, Seitenfenstereinfassung und Seitenschweller-Einleger in Schwarz
- 2** Heckstossfänger mit Unterfahrschutz in Schwarz glänzend
- 3** Optischer Unterschutz an Front- und Heckschürze in Schwarz glänzend
- 4** Aussenspiegelgehäuse schwarz lackiert
- 5** R38 – 18"-Leichtmetallräder im 5-Doppelspeichen-Design



Sport-Paket Black für AMG Line.

Preis inkl. MwSt.

CHF **168.-**

- 1** AMG Frontschürze mit Einleger in Schwarz glänzend und Diamantgrill mit Pins in Silberchrom und Einzellamelle in Schwarz
- 2** AMG Heckstossfänger mit hochglänzendem Unterfahrschutz und Dachreling in Mattschwarz
- 3** Optischer Unterschutz an Front- und Heckschürze in Schwarz glänzend
- 4** Aussenspiegelgehäuse schwarz lackiert
- 5** RVW – AMG 20"-Leichtmetallräder im Vielspeichen-Design, optional (CHF 1280.-)



Lackierungen.



149U – Polarweiss, **serienmässig**



696U – Schwarz, **optional (CHF 400.–)**



Metallic

144U – Digitalweiss, **optional (CHF 1000.–)**



Metallic

817U – Roségold, **optional (CHF 1000.–)**



Metallic

191U Kosmoschwarz, **optional (CHF 1000.–)**



Metallic

787U – Mountaingrau, **optional (CHF 1000.–)**



Metallic

775U – Iridiumsilber, **optional (CHF 1000.–)**



Metallic

667U – Denimblau, **optional (CHF 1000.–)**



MANUFAKTUR

993U – Patagonienrot, **optional (CHF 1500.–)**



MANUFAKTUR

662U – Mountaingrau MAGNO, **optional (CHF 3000.–)**

Preis inkl. MwSt.

Vorübergehend kann es aufgrund von Lieferengpässen von Fahrzeugkomponenten (insbesondere Halbleitern) zu eingeschränkten Verfügbarkeiten kommen. Fortlaufend aktualisierte Informationen erhalten Sie auf unserer Homepage sowie bei Ihrem Mercedes-Benz Händler.

Ausstattungslinien und Pakete.

CODE	AUSSTATTUNG	Preis in CHF inkl. MwSt.	GLA 180 d	GLA 200 d	GLA 200 d 4MATIC	GLA 220 d	GLA 220 d 4MATIC	GLA 180	GLA 200	GLA 200 4MATIC	GLA 250	GLA 250 4MATIC	GLA 250 e	AMG GLA 35 4MATIC	AMG GLA 45 4MATIC+	AMG GLA 45 S 4MATIC+
PYD	Style Line Umfasst: Style Line (ohne regionale Spezifikationen) (P27), Innenhimmel Stoff schwarz (51U), 17"-Leichtmetallräder im 5-Doppelspeichen-Design (R04), LED High Performance-Scheinwerfer (632), EASY-PACK Heckklappe (890), vergrößerter Treibstofftank (916)	2550.- 0.-	●	●	■	■	■	●	●	■	■	■	■	■	■	■
PYF	Progressive Line Umfasst: Progressive Line (ohne regionale Spezifikationen) (P59), Innenhimmel Stoff schwarz (51U), 18"-Leichtmetallräder im 5-Doppelspeichen-Design (R10), LED High Performance-Scheinwerfer (632), Klimatisierungsautomatik THERMOTRONIC (581), EASY-PACK Heckklappe (890), vergrößerter Treibstofftank (916)	4300.- 1750.-	●	●	■	■	■	●	●	■	■	■	■	■	■	■
PYH	AMG Line Umfasst: AMG Line (ohne regionale Spezifikationen) (950), Innenhimmel Stoff schwarz (51U), AMG 19"-Leichtmetallräder im 5-Doppelspeichen-Design (RTF), Multifunktions-Sportlenkrad in Leder Nappa (L5C), LED High Performance-Scheinwerfer (632), Klimatisierungsautomatik THERMOTRONIC (581), EASY-PACK Heckklappe (890), vergrößerter Treibstofftank (916), getönte Wärmeschutzverglasung (840), Sportbremsanlage (U28)	7100.- 4350.-	●	●	■	■	■	●	●	■	■	■	■	■	■	■

● Gegen Aufpreis erhältlich ○ Ohne Aufpreis erhältlich S Serienausstattung ■ Nicht verfügbar

Vorübergehend kann es aufgrund von Lieferengpässen von Fahrzeugkomponenten (insbesondere Halbleitern) zu eingeschränkten Verfügbarkeiten kommen. Fortlaufend aktualisierte Informationen erhalten Sie auf unserer Homepage sowie bei Ihrem Mercedes-Benz Händler.

Ausstattungslinien und Pakete.

CODE	AUSSTATTUNG	Preis in CHF inkl. MwSt.	GLA 180 d	GLA 200 d	GLA 200 d 4MATIC	GLA 220 d	GLA 220 d 4MATIC	GLA 180	GLA 200	GLA 200 4MATIC	GLA 250	GLA 250 4MATIC	GLA 250 e	AMG GLA 35 4MATIC	AMG GLA 45 4MATIC+	AMG GLA 45 S 4MATIC+	
PYM	Advantage-Paket Umfasst: Festplattennavigation (365), 10,25-Zoll-Media-Display (859), Park-Paket (P44), Spiegel-Paket (P49), Remote und Charging Services Plus (38U)***	2300.-	●	●	●	●	●	●	●	●	●	●	■	Ⓢ	Ⓢ	Ⓢ	
		2450.-	■	■	■	■	■	■	■	■	■	■	■	●	■	■	■
PYN	Premium-Paket Umfasst: Advantage-Paket (PYM), volldigitales 10-Zoll-Instrumenten-Display (458), Sitzheizung für Fahrer und Beifahrer (873), Advanced Soundsystem (853), Ambientebeleuchtung (877), Einstiegsleisten mit «Mercedes-Benz» Schriftzug, beleuchtet und mit Wechselcover (U45)*, KEYLESS-GO Paket (P17)	4000.-	●	●	●	●	●	●	●	●	●	●	■	■	■	■	
		4150.-	■	■	■	■	■	■	■	■	■	■	■	●	■	■	■
		1550.-	■	■	■	■	■	■	■	■	■	■	■	■	●	●	●
PYO	Premium-Plus-Paket Umfasst: Premium-Paket (PYN), Panorama-Schiebedach (413), MULTIBEAM LED und adaptiver Fernlicht-Assistent Plus (642 + 628), Fahrer- und Beifahrersitz elektrisch einstellbar mit Memory-Funktion und 4-Wege-Lordosenstütze (275 + 242 + U22) und Burmester® Surround-Soundsystem (810)**	6000.-	●	●	●	●	●	●	●	●	●	●	■	■	■	■	
		6150.-	■	■	■	■	■	■	■	■	■	■	■	●	■	■	■
		4400.-	■	■	■	■	■	■	■	■	■	■	■	■	●	■	■
		4100.-	■	■	■	■	■	■	■	■	■	■	■	■	■	●	●

* Für 35/45 (S): Einstiegsleisten mit «AMG» Schriftzug, beleuchtet und mit Wechselcover (U45). ** Burmester® Surround-Soundsystem (810) nur für 35/45 (S). ***Nur für GLA 250 e

● Gegen Aufpreis erhältlich ○ Ohne Aufpreis erhältlich Ⓢ Serienausstattung ■ Nicht verfügbar

Vorübergehend kann es aufgrund von Lieferengpässen von Fahrzeugkomponenten (insbesondere Halbleitern) zu eingeschränkten Verfügbarkeiten kommen. Fortlaufend aktualisierte Informationen erhalten Sie auf unserer Homepage sowie bei Ihrem Mercedes-Benz Händler.

Ausstattungslinien und Pakete.

CODE	AUSSTATTUNG	Preis in CHF inkl. MwSt.	GLA 180 d	GLA 200 d	GLA 200 d 4MATIC	GLA 220 d	GLA 220 d 4MATIC	GLA 180	GLA 200	GLA 200 4MATIC	GLA 250	GLA 250 4MATIC	GLA 250 e	AMG GLA 35 4MATIC	AMG GLA 45 4MATIC+	AMG GLA 45 S 4MATIC+
P55	Sport-Paket Black Bestandteile des Sport-Pakets Black: – Türverkleidung (Cladding) in Schwarz mit Einsätzen in Schwarz glänzend – Aussenspiegelgehäuse schwarz lackiert, in Kombination mit einer Metallic-Lackierung in Kosmoschwarz (191) in Wagenfarbe lackiert – Bordkantenzierleiste und Dichtleiste an den Fenstern in Schwarz glänzend – Dachreling in Mattschwarz – Wärmedämmendes Glas, dunkel getönt (840) ab der B-Säule Komponenten in Kombination mit Progressive Line (PYF): – 18"-Leichtmetallräder im 5-Doppelspeichen-Design (R38) schwarz lackiert und in Hochglanzoptik – Kühlerverkleidung mit Einzellamelle in Schwarz glänzend und Chromeinlegern – Optischer Unterschutz an Front- und Heckschürze in Schwarz glänzend, Bestandteile in Verbindung mit AMG Line (PYH): – AMG 19"-Leichtmetallräder im 5-Doppelspeichen-Design (RTG), aerodynamisch optimiert, schwarz glänzend lackiert in Hochglanzoptik – Diamantgrill mit Pins in Silberchrom, Einzellamelle schwarz lackiert mit Chromeinleger sowie AMG Frontschürze mit Separator in Schwarz glänzend – AMG Heckschürze mit Diffusoroptik und Zierelement in Schwarz glänzend Kompatibel mit Code PYH	572.-	●	●	●	●	●	●	●	●	●	●	●	■	■	■
	Kompatibel mit Code PYH	168.-	●	●	●	●	●	●	●	●	●	●	●	■	■	■
PAZ	AMG Sport-Paket Black II Umfang: AMG spezifische Kühlerverkleidung, abgedunkelt und Typkennzeichen auf Heckdeckel und Kotflügeln in Hochglanzschwarz Nur Verfügbar mit P60	539.-	■	■	■	■	■	■	■	■	■	■	■	●	●	●

● Gegen Aufpreis erhältlich ○ Ohne Aufpreis erhältlich S Serienausstattung ■ Nicht verfügbar

Vorübergehend kann es aufgrund von Lieferengpässen von Fahrzeugkomponenten (insbesondere Halbleitern) zu eingeschränkten Verfügbarkeiten kommen. Fortlaufend aktualisierte Informationen erhalten Sie auf unserer Homepage sowie bei Ihrem Mercedes-Benz Händler.

Sonderausstattung.

CODE	AUSSTATTUNG	Preis in CHF inkl. MwSt.	GLA 180 d	GLA 200 d	GLA 200 d 4MATIC	GLA 220 d	GLA 220 d 4MATIC	GLA 180	GLA 200	GLA 200 4MATIC	GLA 250	GLA 250 4MATIC	GLA 250 e	AMG GLA 35 4MATIC	AMG GLA 45 4MATIC+	AMG GLA 45 S 4MATIC+
B26	AMG Aerodynamik-Paket	2088.-	■	■	■	■	■	■	■	■	■	■	■	●	●	●
P60	AMG Sport-Paket Black Inklusive 720+840	606.-	■	■	■	■	■	■	■	■	■	■	■	●	●	●
555	AMG Performance Sitze Nur mit U10+PBX/PBY/PBZ	0.-	■	■	■	■	■	■	■	■	■	■	■	○	○	○
L6G	AMG Performance Lenkrad in Mikrofaser DINAMICA Kompatibel mit P71	135.- 94.-	■	■	■	■	■	■	■	■	■	■	■	■	●	●
L6J	AMG Performance Lenkrad in Leder Nappa	0.-	■	■	■	■	■	■	■	■	■	■	■	S	S	○
L6K	AMG Performance Lenkrad in Leder Nappa/Mikrofaser DINAMICA Kompatibel mit P71	660.- 0.-	■	■	■	■	■	■	■	■	■	■	■	●	●	S
PBY	Paket AMG Performance Sitz Advanced Inklusive 275+555+873 In Verbindung mit PYN In Verbindung mit PYO	4014.- 2956.-	■	■	■	■	■	■	■	■	■	■	■	●	●	●

● Gegen Aufpreis erhältlich ○ Ohne Aufpreis erhältlich S Serienausstattung ■ Nicht verfügbar

Vorübergehend kann es aufgrund von Lieferengpässen von Fahrzeugkomponenten (insbesondere Halbleitern) zu eingeschränkten Verfügbarkeiten kommen. Fortlaufend aktualisierte Informationen erhalten Sie auf unserer Homepage sowie bei Ihrem Mercedes-Benz Händler.

Sonderausstattung.

CODE	AUSSTATTUNG	Preis in CHF inkl. MwSt.	GLA 180 d	GLA 200 d	GLA 200 d 4MATIC	GLA 220 d	GLA 220 d 4MATIC	GLA 180	GLA 200	GLA 200 4MATIC	GLA 250	GLA 250 4MATIC	GLA 250 e	AMG GLA 35 4MATIC	AMG GLA 45 4MATIC+	AMG GLA 45 S 4MATIC+
PBZ	Paket AMG Performance Sitz High-End Inklusive 275+555+873 [401]															
	In Verbindung mit PYN	5563.-	■	■	■	■	■	■	■	■	■	■	■	●	●	●
	In Verbindung mit PYO	4505.-	■	■	■	■	■	■	■	■	■	■	■	●	●	●
P71	AMG DYNAMIC PLUS Paket Inklusive 459+U70	3569.-	■	■	■	■	■	■	■	■	■	■	■	■	●	■
260	Entfernung des Fahrzeugtypenschildes auf dem Kofferraum	0.-	○	○	○	○	○	○	○	○	○	○	■	○	○	○
889	KEYLESS-GO Nur mit PYO/PYN	0.-	○	○	○	○	○	○	○	○	○	○	○	○	○	○
B68	Fahrzeugschlüssel in Weiss glänzend mit Gehäuse in Hochglanzchrom Nur mit 890	135.-	●	●	●	●	●	●	●	●	●	●	●	●	●	●
P17	KEYLESS-GO Komfort-Paket Nur mit PYO/PYN	0.-	○	○	○	○	○	○	○	○	○	○	○	○	○	○
413	Panorama-Schiebedach In Verbindung mit PYO	1576.- 0.-	● ○	● ○	● ○	● ○	● ○	● ○	● ○	● ○	● ○	● ○	● ○	● ○	● ○	● ○
720	Dachreling schwarz Nur mit P55 oder P60	0.-	○	○	○	○	○	○	○	○	○	○	○	○	○	○
586	Umfeldbeleuchtung mit Projektion des Markenlogos	148.-	●	●	●	●	●	●	●	●	●	●	●	●	●	●
608	Adaptiver Fernlicht-Assistent Nur mit 632	242.-	●	●	●	●	●	●	●	●	●	●	●	●	●	●

● Gegen Aufpreis erhältlich ○ Ohne Aufpreis erhältlich S Serienausstattung ■ Nicht verfügbar

Vorübergehend kann es aufgrund von Lieferengpässen von Fahrzeugkomponenten (insbesondere Halbleitern) zu eingeschränkten Verfügbarkeiten kommen. Fortlaufend aktualisierte Informationen erhalten Sie auf unserer Homepage sowie bei Ihrem Mercedes-Benz Händler.

Sonderausstattung.

CODE	AUSSTATTUNG	Preis in CHF inkl. MwSt.	GLA 180 d	GLA 200 d	GLA 200 d 4MATIC	GLA 220 d	GLA 220 d 4MATIC	GLA 180	GLA 200	GLA 200 4MATIC	GLA 250	GLA 250 4MATIC	GLA 250 e	AMG GLA 35 4MATIC	AMG GLA 45 4MATIC+	AMG GLA 45 S 4MATIC+
632	LED High Performance-Scheinwerfer	1118.-	●	●	Ⓢ	Ⓢ	Ⓢ	●	●	Ⓢ	Ⓢ	Ⓢ	Ⓢ	Ⓢ	Ⓢ	Ⓢ
	In Verbindung mit PYD/PYF/PYH	0.-	○	○	■	■	■	○	○	■	■	■	■	■	■	■
642	MULTIBEAM LED	566.-	■	■	■	■	■	■	■	■	■	■	■	●	●	●
	Nur mit PYD/PYF/PYH															
	In Verbindung mit PYD/PYF/PYH	566.-	●	●	●	●	●	●	●	●	●	●	●	■	■	■
	In Verbindung mit PYO	0.-	○	○	○	○	○	○	○	○	○	○	○	○	○	○
U37	Nebelscheinwerfer	249.-	●	●	●	●	●	●	●	●	●	●	●	■	■	■
550	Anhängevorrichtung und ESP® mit Antriebsschlupfregelung	1077.-	●	●	●	●	●	●	●	●	●	●	●	●	●	●
554	Vorrüstung für Anhängerkupplung	215.-	●	●	●	●	●	●	●	●	●	●	●	●	●	●
P54	URBAN GUARD Fahrzeugschutz	593.-	●	●	●	●	●	●	●	●	●	●	●	●	●	●
	Inklusive 551+882															
P82	URBAN GUARD Fahrzeugschutz Plus	862.-	●	●	●	●	●	●	●	●	●	●	●	●	●	●
	Inklusive 551+882															
R01	Sommerreifen	0.-	○	○	○	○	○	○	○	○	○	○	○	○	○	○
R66	Reifen mit Notlaufeigenschaften	296.-	●	●	●	●	●	●	●	●	●	●	●	●	●	●
840	Getönte Wärmeschutzverglasung	404.-	●	●	●	●	●	●	●	●	●	●	●	Ⓢ	Ⓢ	Ⓢ
	In Verbindung mit P55	0.-	○	○	○	○	○	○	○	○	○	○	○	■	■	■
	In Verbindung mit PYH	0.-	○	○	○	○	○	○	○	○	○	○	○	■	■	■

● Gegen Aufpreis erhältlich ○ Ohne Aufpreis erhältlich Ⓢ Serienausstattung ■ Nicht verfügbar

Vorübergehend kann es aufgrund von Lieferengpässen von Fahrzeugkomponenten (insbesondere Halbleitern) zu eingeschränkten Verfügbarkeiten kommen. Fortlaufend aktualisierte Informationen erhalten Sie auf unserer Homepage sowie bei Ihrem Mercedes-Benz Händler.

Sonderausstattung.

CODE	AUSSTATTUNG	Preis in CHF inkl. MwSt.	GLA 180 d	GLA 200 d	GLA 200 d 4MATIC	GLA 220 d	GLA 220 d 4MATIC	GLA 180	GLA 200	GLA 200 4MATIC	GLA 250	GLA 250 4MATIC	GLA 250 e	AMG GLA 35 4MATIC	AMG GLA 45 4MATIC+	AMG GLA 45 S 4MATIC+
875	Scheibenwaschanlage beheizt	155.-	●	●	●	●	●	●	●	●	●	●	●	●	●	●
P49	Spiegel-Paket	566.-	●	●	●	●	●	●	●	●	●	●	●	S	S	S
	Inklusive 249+500															
	In Verbindung mit PYM/PYN/PYO	0.-	○	○	○	○	○	○	○	○	○	○	○	○	○	○
859	Media-Display	875.-	●	●	●	●	●	●	●	●	●	●	●	S	S	S
	Nur mit PYM/PYN/PYO															
	In Verbindung mit PYM/PYN/PYO	0.-	○	○	○	○	○	○	○	○	○	○	○	○	○	○
01U	Vorrüstung für Navigationsdienste	0.-	○	○	○	○	○	○	○	○	○	○	○	○	○	○
	Nur mit PBF															
365	Festplattennavigation	741.-	●	●	●	●	●	●	●	●	●	●	●	S	S	S
	In Verbindung mit PBF	0.-	○	○	○	○	○	○	○	○	○	○	○	○	○	○
	In Verbindung mit PYM/PYN/PYO	0.-	○	○	○	○	○	○	○	○	○	○	○	○	■	■
367	Vorrüstung für Live Traffic Information	0.-	○	○	○	○	○	○	○	○	○	○	○	○	○	○
PBF	Konnektivitäts-Paket Navigation	875.-	●	●	●	●	●	●	●	●	●	●	●	●	●	●
	Inklusive 01U+365															
	In Verbindung mit PYA	135.-	■	■	■	■	■	■	■	■	■	■	■	■	●	●
	In Verbindung mit PYM/PYN/PYO	135.-	●	●	●	●	●	●	●	●	●	●	●	●	■	■
PAU	MBUX Innovations-Paket	1549.-	●	●	●	●	●	●	●	●	●	●	●	●	●	●
	Inklusive 463+77B															
	Nur mit 859															

● Gegen Aufpreis erhältlich ○ Ohne Aufpreis erhältlich S Serienausstattung ■ Nicht verfügbar

Vorübergehend kann es aufgrund von Lieferengpässen von Fahrzeugkomponenten (insbesondere Halbleitern) zu eingeschränkten Verfügbarkeiten kommen. Fortlaufend aktualisierte Informationen erhalten Sie auf unserer Homepage sowie bei Ihrem Mercedes-Benz Händler.

Sonderausstattung.

CODE	AUSSTATTUNG	Preis in CHF inkl. MwSt.	GLA 180 d	GLA 200 d	GLA 200 d 4MATIC	GLA 220 d	GLA 220 d 4MATIC	GLA 180	GLA 200	GLA 200 4MATIC	GLA 250	GLA 250 4MATIC	GLA 250 e	AMG GLA 35 4MATIC	AMG GLA 45 4MATIC+	AMG GLA 45 S 4MATIC+
810	Burmester® Surround-Soundsystem															
	In Verbindung mit PBP	559.-	●	●	●	●	●	●	●	●	●	●	●	●	●	●
	In Verbindung mit PYN/PYO	559.-	●	●	●	●	●	●	●	●	●	●	●	■	■	■
	In Verbindung mit PYN	559.-	■	■	■	■	■	■	■	■	■	■	■	●	●	●
	In Verbindung mit PYO	0.-	■	■	■	■	■	■	■	■	■	■	■	○	○	○
853	Soundsystem Advanced															
	Nur mit PYN/PYO															
	In Verbindung mit PBP	0.-	○	○	○	○	○	○	○	○	○	○	○	○	○	○
	In Verbindung mit PYN/PYO	0.-	○	○	○	○	○	○	○	○	○	○	○	■	■	■
	In Verbindung mit PYN	0.-	■	■	■	■	■	■	■	■	■	■	■	○	○	○
14U	Smartphone-Integration (mit Apple CarPlay™ und Android Auto)	404.-	●	●	●	●	●	●	●	●	●	●	●	●	●	●
897	Kabelloses Ladesystem für mobile Geräte vorne	269.-	●	●	●	●	●	●	●	●	●	●	●	●	●	●
228	Standheizung	1482.-	●	●	●	●	●	●	●	●	●	●	■	●	■	■
443	Lenkradheizung	215.-	●	●	●	●	●	●	●	●	●	●	●	■	■	■
	Nur mit L3B															
581	Klimatisierungsautomatik THERMOTRONIC	0.-	○	○	○	○	○	○	○	○	○	○	○	§	§	§
	Nur mit PYF/PYH															
890	EASY-PACK Heckklappe	525.-	●	●	§	§	§	●	●	§	§	§	§	§	§	§
	Nur mit PYD/PYF/PYH															
	In Verbindung mit PYD/PYF/PYH	0.-	○	○	■	■	■	○	○	■	■	■	■	■	■	■
U40	Trennnetz	202.-	●	●	●	●	●	●	●	●	●	●	●	●	●	●
PBP	ENERGIZING Paket	135.-	●	●	●	●	●	●	●	●	●	●	●	●	●	●
	Nur mit PYN/PYO															

● Gegen Aufpreis erhältlich ○ Ohne Aufpreis erhältlich § Serienausstattung ■ Nicht verfügbar

Vorübergehend kann es aufgrund von Lieferengpässen von Fahrzeugkomponenten (insbesondere Halbleitern) zu eingeschränkten Verfügbarkeiten kommen. Fortlaufend aktualisierte Informationen erhalten Sie auf unserer Homepage sowie bei Ihrem Mercedes-Benz Händler.

Sonderausstattung.

CODE	AUSSTATTUNG	Preis in CHF inkl. MwSt.	GLA 180 d	GLA 200 d	GLA 200 d 4MATIC	GLA 220 d	GLA 220 d 4MATIC	GLA 180	GLA 200	GLA 200 4MATIC	GLA 250	GLA 250 4MATIC	GLA 250 e	AMG GLA 35 4MATIC	AMG GLA 45 4MATIC+	AMG GLA 45 S 4MATIC+
U12	Fussmatten Velours In Verbindung mit PYA	0.-	○	○	○	○	○	○	○	○	○	○	○	■	■	■
U45	AMG Einstiegsleisten mit AMG Schriftzug und Beleuchtung Nur mit PYN/PYO	0.-	■	■	■	■	■	■	■	■	■	■	■	○	○	○
	Beleuchtete Einstiegsleisten mit Mercedes-Benz Schriftzug In Verbindung mit PYN/PYO	0.-	○	○	○	○	○	○	○	○	○	○	○	■	■	■
U26	AMG Fussmatten	0.-	○	○	○	○	○	○	○	○	○	○	○	Ⓢ	Ⓢ	Ⓢ
256	AMG TRACK PACE Nur mit 365/PYM/PYN/PYO	337.- 0.-	■	■	■	■	■	■	■	■	■	■	■	●	●	■
458	Volldigitales Instrumenten-Display Nur mit PYM/PYN/PYO	606.-	●	●	●	●	●	●	●	●	●	●	●	●	●	●
	In Verbindung mit PYN/PYO	0.-	○	○	○	○	○	○	○	○	○	○	○	○	○	○
463	Head-up-Display In Verbindung mit PAU	1333.- 0.-	●	●	●	●	●	●	●	●	●	●	●	●	●	●
U19	MBUX Augmented Reality für Navigation	525.-	●	●	●	●	●	●	●	●	●	●	●	●	●	●
877	Ambientebeleuchtung Nur mit PYD/PYF/PYH, ausgenommen 247.751	397.-	●	●	●	●	●	●	●	●	●	●	●	●	Ⓢ	Ⓢ
	In Verbindung mit PBP	0.-	○	○	○	○	○	○	○	○	○	○	○	○	○	■
	In Verbindung mit PYN/PYO	0.-	○	○	○	○	○	○	○	○	○	○	○	○	■	■

● Gegen Aufpreis erhältlich ○ Ohne Aufpreis erhältlich Ⓢ Serienausstattung ■ Nicht verfügbar

Vorübergehend kann es aufgrund von Lieferengpässen von Fahrzeugkomponenten (insbesondere Halbleitern) zu eingeschränkten Verfügbarkeiten kommen. Fortlaufend aktualisierte Informationen erhalten Sie auf unserer Homepage sowie bei Ihrem Mercedes-Benz Händler.

Sonderausstattung.

CODE	AUSSTATTUNG	Preis in CHF inkl. MwSt.	GLA 180 d	GLA 200 d	GLA 200 d 4MATIC	GLA 220 d	GLA 220 d 4MATIC	GLA 180	GLA 200	GLA 200 4MATIC	GLA 250	GLA 250 4MATIC	GLA 250 e	AMG GLA 35 4MATIC	AMG GLA 45 4MATIC+	AMG GLA 45 S 4MATIC+
7U2	Komfort-Sitze nur mit 286+U59	0.-	○	○	○	○	○	○	○	○	○	○	○	■	■	■
7U4	Sportsitze	404.-	●	●	●	●	●	●	●	●	●	●	●	●	■	■
	In Verbindung mit 950	0.-	■	■	■	■	■	■	■	■	■	■	■	■	○	○
		0.-	○	○	○	○	○	○	○	○	○	○	○	○	■	■
242	Vordersitz rechts elektrisch einstellbar mit Memory-Funktion															
	In Verbindung mit PBY/PBZ	0.-	■	■	■	■	■	■	■	■	■	■	■	○	○	○
	In Verbindung mit PYO	0.-	○	○	○	○	○	○	○	○	○	○	○	○	○	○
275	Memory-Paket															
	Nur mit 242															
	In Verbindung mit PBY/PBZ	0.-	■	■	■	■	■	■	■	■	■	■	■	○	○	○
	In Verbindung mit PYO	0.-	○	○	○	○	○	○	○	○	○	○	○	○	○	○
401	Sitzklimatisierung vorne	1199.-	●	●	●	●	●	●	●	●	●	●	●	●	●	●
	In Verbindung mit PBP	808.-	●	●	●	●	●	●	●	●	●	●	●	●	●	●
	In Verbindung mit PBX/PBY/PBZ	808.-	■	■	■	■	■	■	■	■	■	■	■	●	●	●
	In Verbindung mit PYN/PYO	808.-	●	●	●	●	●	●	●	●	●	●	●	●	●	●
409	Multikontursitz-Paket	795.-	●	●	●	●	●	●	●	●	●	●	●	●	●	●
	In Verbindung mit PBX/PBY/PBZ	0.-	■	■	■	■	■	■	■	■	■	■	■	○	○	○
7U1	Vordersitze mechanisch verstellbar	0.-	○	○	■	■	■	○	○	■	■	■	■	■	■	■

● Gegen Aufpreis erhältlich ○ Ohne Aufpreis erhältlich S Serienausstattung ■ Nicht verfügbar

Vorübergehend kann es aufgrund von Lieferengpässen von Fahrzeugkomponenten (insbesondere Halbleitern) zu eingeschränkten Verfügbarkeiten kommen. Fortlaufend aktualisierte Informationen erhalten Sie auf unserer Homepage sowie bei Ihrem Mercedes-Benz Händler.

Sonderausstattung.

CODE	AUSSTATTUNG	Preis in CHF inkl. MwSt.	GLA 180 d	GLA 200 d	GLA 200 d 4MATIC	GLA 220 d	GLA 220 d 4MATIC	GLA 180	GLA 200	GLA 200 4MATIC	GLA 250	GLA 250 4MATIC	GLA 250 e	AMG GLA 35 4MATIC	AMG GLA 45 4MATIC+	AMG GLA 45 S 4MATIC+
873	Sitzheizung für Fahrer und Beifahrer															
	In Verbindung mit PBP	0.-	○	○	○	○	○	○	○	○	○	○	○	■	■	■
	In Verbindung mit PBX/PBY/PBZ	0.-	■	■	■	■	■	■	■	■	■	■	■	○	○	○
	In Verbindung mit PYN/PYO	0.-	○	○	○	○	○	○	○	○	○	○	○	○	○	○
U22	4-Wege-Lordosenstütze	283.-	●	●	●	●	●	●	●	●	●	●	●	●	●	●
	In Verbindung mit PYO	0.-	○	○	○	○	○	○	○	○	○	○	○	○	○	○
U59	Komfort-Paket	0.-	○	○	○	○	○	○	○	○	○	○	○	○	○	○
	Nicht kompatibel mit 301A															
400	Armlehne hinten	0.-	○	○	○	○	○	○	○	○	○	○	○	○	○	○
	Nur mit 567															
567	Fondsitze längs verstellbar	485.-	●	●	●	●	●	●	●	●	●	●	●	●	●	●
	Nur mit 400															
77B	MBUX Interieur-Assistent	404.-	●	●	●	●	●	●	●	●	●	●	●	●	●	●
	In Verbindung mit PAU	0.-	○	○	○	○	○	○	○	○	○	○	○	○	○	○
L3B	Multifunktions-Sportlenkrad in Leder Nappa	0.-	○	○	○	○	○	○	○	○	○	○	○	■	■	■
L5C	Multifunktions-Sportlenkrad in Leder Nappa	0.-	○	○	○	○	○	○	○	○	○	○	○	■	■	■
U88	AMG Lenkradtasten	471.-	■	■	■	■	■	■	■	■	■	■	■	●	Ⓢ	Ⓢ
	In Verbindung mit L6G	0.-	■	■	■	■	■	■	■	■	■	■	■	○	○	■
	In Verbindung mit P71	0.-	■	■	■	■	■	■	■	■	■	■	■	■	○	■
842	Beifahrersitz klappbar	202.-	●	●	●	●	●	●	●	●	●	●	●	■	■	■

● Gegen Aufpreis erhältlich ○ Ohne Aufpreis erhältlich Ⓢ Serienausstattung ■ Nicht verfügbar

Vorübergehend kann es aufgrund von Lieferengpässen von Fahrzeugkomponenten (insbesondere Halbleitern) zu eingeschränkten Verfügbarkeiten kommen. Fortlaufend aktualisierte Informationen erhalten Sie auf unserer Homepage sowie bei Ihrem Mercedes-Benz Händler.

Sonderausstattung.

CODE	AUSSTATTUNG	Preis in CHF inkl. MwSt.	GLA 180 d	GLA 200 d	GLA 200 d 4MATIC	GLA 220 d	GLA 220 d 4MATIC	GLA 180	GLA 200	GLA 200 4MATIC	GLA 250	GLA 250 4MATIC	GLA 250 e	AMG GLA 35 4MATIC	AMG GLA 45 4MATIC+	AMG GLA 45 S 4MATIC+
P39	AMG Leder-Paket	1347.-	●	●	●	●	●	●	●	●	●	●	●	●	●	●
	In Verbindung mit PBZ	0.-	■	■	■	■	■	■	■	■	■	■	■	○	○	○
P34	Leder-Paket	1872.-	●	●	●	●	●	●	●	●	●	●	●	●	●	●
	In Verbindung mit 950	1347.-	●	●	●	●	●	●	●	●	●	●	●	●	■	■
	In Verbindung mit PBZ	0.-	■	■	■	■	■	■	■	■	■	■	■	○	○	○
457	Variable Dämpfung	1333.-	●	■	■	■	■	●	●	●	●	●	●	■	■	■
551	Einbruch- und Diebstahlwarnanlage	337.-	●	●	●	●	●	●	●	●	●	●	●	●	●	●
	In Verbindung mit P54/P82	0.-	○	○	○	○	○	○	○	○	○	○	○	○	○	○
628	Adaptiver Fernlicht-Assistent Plus	0.-	○	○	○	○	○	○	○	○	○	○	○	○	○	○
	Nur mit 642															
63B	Ladebuchse	0.-	■	■	■	■	■	■	■	■	■	■	○	■	■	■
9B2	Ladekabel für Wallbox und öffentliche Ladestationen, 5 m, glatt	0.-	■	■	■	■	■	■	■	■	■	■	S	■	■	■
682	Feuerlöscher	148.-	●	●	●	●	●	●	●	●	●	●	●	●	●	●
70B	Warnweste für den Fahrer	7.-	●	●	●	●	●	●	●	●	●	●	●	●	●	●
71B	Warnweste für Fahrer und Insassen	34.-	●	●	●	●	●	●	●	●	●	●	●	●	●	●

● Gegen Aufpreis erhältlich ○ Ohne Aufpreis erhältlich S Serienausstattung ■ Nicht verfügbar

Vorübergehend kann es aufgrund von Lieferengpässen von Fahrzeugkomponenten (insbesondere Halbleitern) zu eingeschränkten Verfügbarkeiten kommen. Fortlaufend aktualisierte Informationen erhalten Sie auf unserer Homepage sowie bei Ihrem Mercedes-Benz Händler.

Sonderausstattung.

CODE	AUSSTATTUNG	Preis in CHF inkl. MwSt.	GLA 180 d	GLA 200 d	GLA 200 d 4MATIC	GLA 220 d	GLA 220 d 4MATIC	GLA 180	GLA 200	GLA 200 4MATIC	GLA 250	GLA 250 4MATIC	GLA 250 e	AMG GLA 35 4MATIC	AMG GLA 45 4MATIC+	AMG GLA 45 S 4MATIC+
293	Sidebags im Fond	505.-	●	●	●	●	●	●	●	●	●	●	●	●	●	●
299	Assistenzsystem PRE-SAFE®*	444.-	●	●	●	●	●	●	●	●	●	●	●	●	●	●
	In Verbindung mit 23P	0.-	○	○	○	○	○	○	○	○	○	○	○	○	○	○
234	Totwinkel-Assistent*	606.-	●	●	●	●	●	●	●	●	●	●	●	●	●	●
239	Aktiver Abstands-Assistent DISTRONIC*	808.-	●	●	●	●	●	●	●	●	●	●	●	●	●	●
23P	Fahrassistenz-Paket*	2074.-	●	●	●	●	●	●	●	●	●	●	●	●	●	●
	Inklusive 233+239															
513	Verkehrszeichenerkennung	397.-	●	●	●	●	●	●	●	●	●	●	●	●	●	●
	Nur mit 23P															
235	Park-Assistent PARKTRONIC	0.-	○	○	○	○	○	○	○	○	○	○	○	○	○	○
	Nur mit PYM/PYN/PYO/P44/P47															
	In Verbindung mit P44/P47															
P44	Park-Paket	801.-	●	●	●	●	●	●	●	●	●	●	●	S	S	S
	Inklusive 218+235															
	In Verbindung mit PYM/PYN/PYO	0.-	○	○	○	○	○	○	○	○	○	○	○	■	■	■
P47	Park-Paket mit 360°-Kamera	552.-	●	●	●	●	●	●	●	●	●	●	●	●	●	●
	Inklusive 501+235															
	Nur mit PYM/PYN/PYO															

* Unsere Fahrerassistenz- und Sicherheitssysteme sind Hilfsmittel und entbinden Sie nicht von Ihrer Verantwortung als Fahrer. Beachten Sie die Hinweise in der Betriebsanleitung und die dort beschriebenen Systemgrenzen.

● Gegen Aufpreis erhältlich ○ Ohne Aufpreis erhältlich S Serienausstattung ■ Nicht verfügbar

Vorübergehend kann es aufgrund von Lieferengpässen von Fahrzeugkomponenten (insbesondere Halbleitern) zu eingeschränkten Verfügbarkeiten kommen. Fortlaufend aktualisierte Informationen erhalten Sie auf unserer Homepage sowie bei Ihrem Mercedes-Benz Händler.

Sonderausstattung.

CODE	AUSSTATTUNG	Preis in CHF inkl. MwSt.	GLA 180 d	GLA 200 d	GLA 200 d 4MATIC	GLA 220 d	GLA 220 d 4MATIC	GLA 180	GLA 200	GLA 200 4MATIC	GLA 250	GLA 250 4MATIC	GLA 250 e	AMG GLA 35 4MATIC	AMG GLA 45 4MATIC+	AMG GLA 45 S 4MATIC+
76B	Wechselstrom-Ladesystem bis 7,4 kW (AC-Laden)	404.-	■	■	■	■	■	■	■	■	■	■	●	■	■	■
80B	Wechselstrom-Ladesystem bis 3,7 kW (AC-Laden)	0.-	■	■	■	■	■	■	■	■	■	■	○	■	■	■
83B	Gleichstrom-Ladesystem (DC-Laden)	673.-	■	■	■	■	■	■	■	■	■	■	●	■	■	■
9B3	Ladekabel für Wallbox und öffentliche Ladestationen, 8 m, glatt	364.-	■	■	■	■	■	■	■	■	■	■	●	■	■	■
459	Luftgefedertes Fahrwerk AMG RIDE CONTROL	1333.-	●	●	●	●	●	●	●	●	●	●	■	■	■	■
00U	Remote Services	0.-	S	S	S	S	S	S	S	S	S	S	S	S	S	S
38U	Remote und Charging Services Plus	0.-	■	■	■	■	■	■	■	■	■	■	○	■	■	■
	Nur verfügbar mit PYM/PYN/PYO															

● Gegen Aufpreis erhältlich ○ Ohne Aufpreis erhältlich S Serienausstattung ■ Nicht verfügbar

Vorübergehend kann es aufgrund von Lieferengpässen von Fahrzeugkomponenten (insbesondere Halbleitern) zu eingeschränkten Verfügbarkeiten kommen. Fortlaufend aktualisierte Informationen erhalten Sie auf unserer Homepage sowie bei Ihrem Mercedes-Benz Händler.

Der neue GLA

Technische Daten.

Technische Daten Benzin.

	GLA 180	GLA 200	GLA 200 4MATIC	GLA 250	GLA 250 4MATIC	GLA 250 e	AMG GLA 35 4MATIC	AMG GLA 45 4MATIC+	AMG GLA 45 S 4MATIC+
MOTOR									
Zylinderanordnung	R4	R4	R4	R4	R4	R4	R4	R4	R4
Zylinderanzahl	4	4	4	4	4	4	4	4	4
Hubraum (cm ³)	1332	1332	1332	1991	1991	1332	1991	1991	1991
Maximale Nennleistung (kW [PS] DIN)	100 [136]	120 [163]	120 [163]	165 [224]	165 [224]	118+75 [160+102]	225 [306]	285 [388]	310 [421]
Maximales Drehmoment (Nm bei 1/min thermisch)	200/1460-4000	250/1620-4000	250/1620-4000	350/1800-4000	350/1800-4000	230/1620-4000	400/3000-4000	480/4750-5000	500/5000-5250
Tankinhalt (l)	43	43	43	51	51	35	51	51	51
Elektrische Reichweite bis zu (km)						63			
GETRIEBE									
	7G-DCT Automatik	7G-DCT Automatik	8G-DCT Automatik	8G-DCT Automatik	8G-DCT Automatik	8G-DCT Automatik	Speedshift 8G-DCT	Speedshift 8G-DCT	Speedshift 8G-DCT
FAHRLEISTUNG									
Höchstgeschwindigkeit (km/h)	200	210	206	240	240	220	250	250	250
0-100 km/h (s)	9,6	8,7	9,3	6,9	6,7	7,1	5,2	4,4	4,3
VERBRAUCH UND EMISSIONSAUSSTOSS									
Verbrauch kombiniert (l/100 km)	7,5	7,5	8,6	8,7	9,1	1,7	9,6	10,0	10,0
Benzinäquivalent						3,7			
CO ₂ -Emission (g/km) nach 715/2007/EWG	171	171	195	198	206	38	217	229	229
CO ₂ -Emission aus der Treibstoff- und/oder der Strombereitstellung (g/km)	38	38	44	44	46	13	49	51	51
Elektr. Energieverbrauch (kWh/100 km)						18,1			
ENERGIEEFFIZIENZ-KATEGORIE									
	E	E	F	F	F	A	F	F	F
MASSE (KG)									
Leergewicht nach VO (EG) 1230/2012	1480-1716	1485-1721	1555-1771	1540-1756	1600-1811	1770-1981	1680-1845	1745-1910	1765-1920
Zulässiges Gesamtgewicht	2010	2010	2085	2070	2125	2295	2200	2270	2270
Maximale Dachlast (kg)	75	75	75	75	75	75	75	75	75
Anhänger gebremst/ungebremst	1600/740	1800/740	1800/750	2000/750	2000/750	1800/750	1800/750	1500/750	1500/750

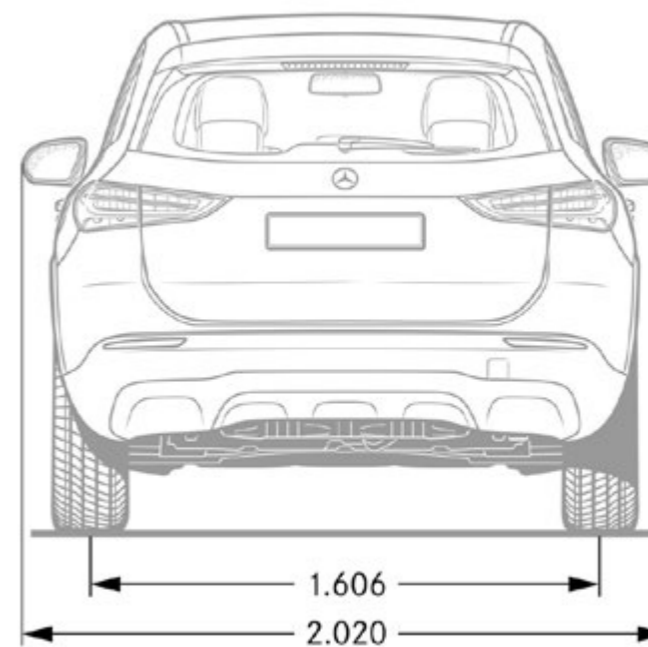
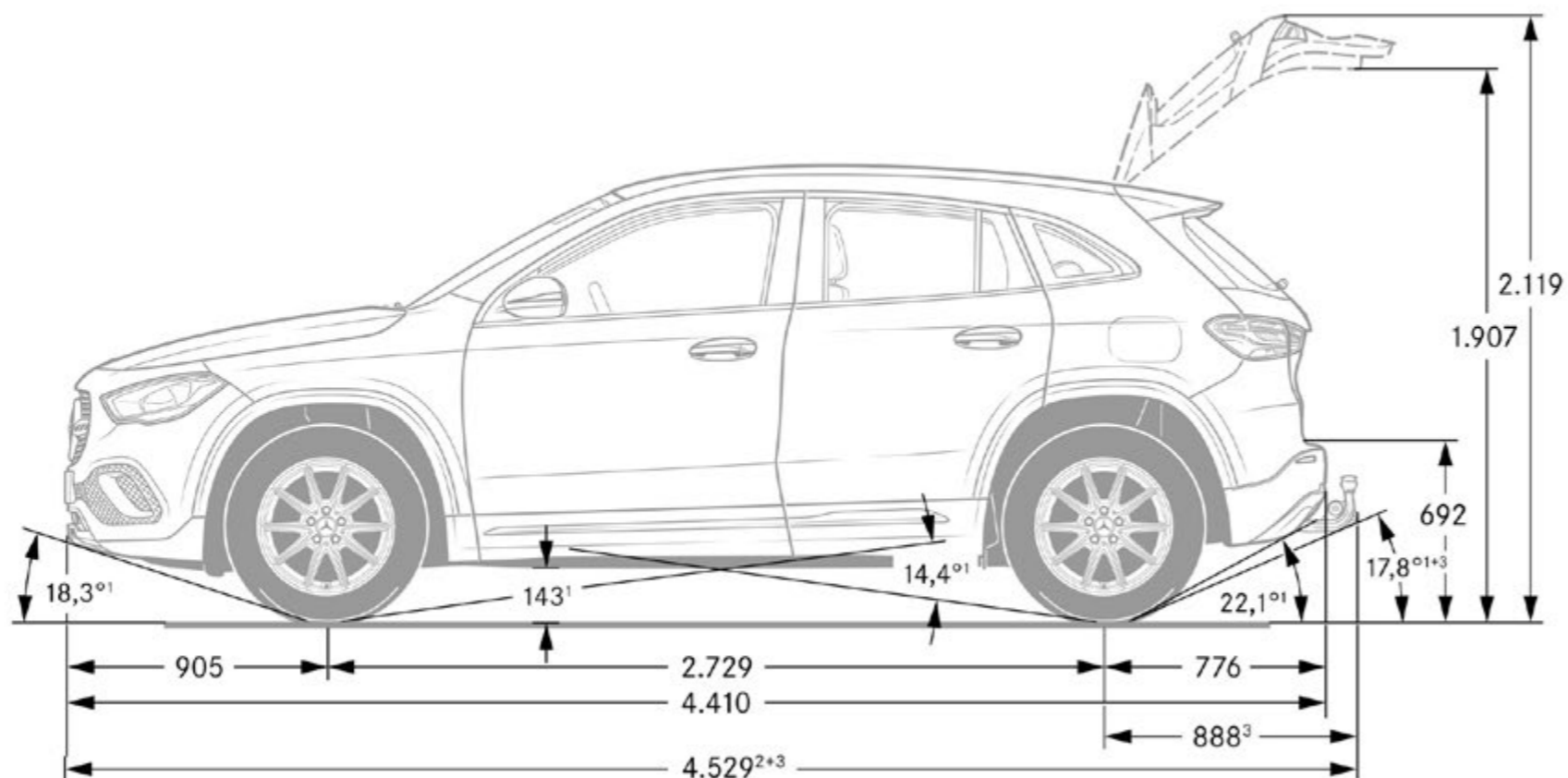
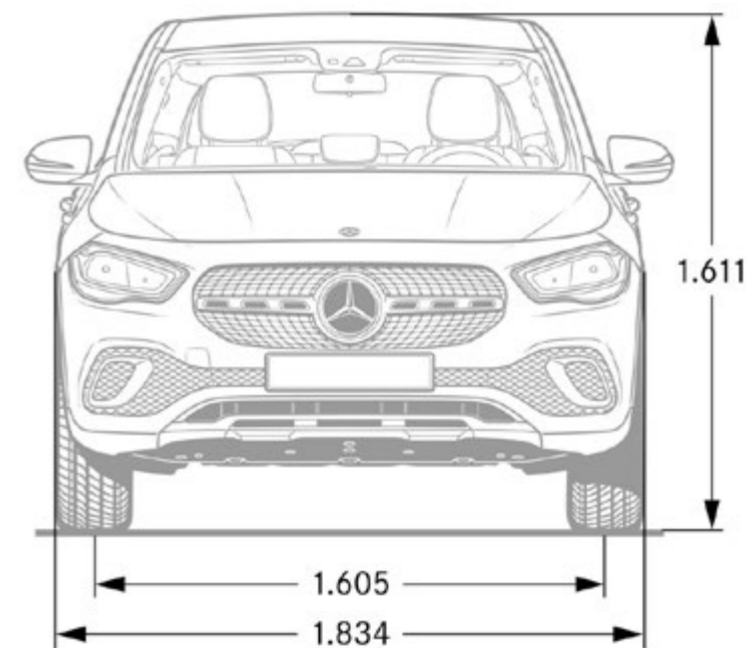
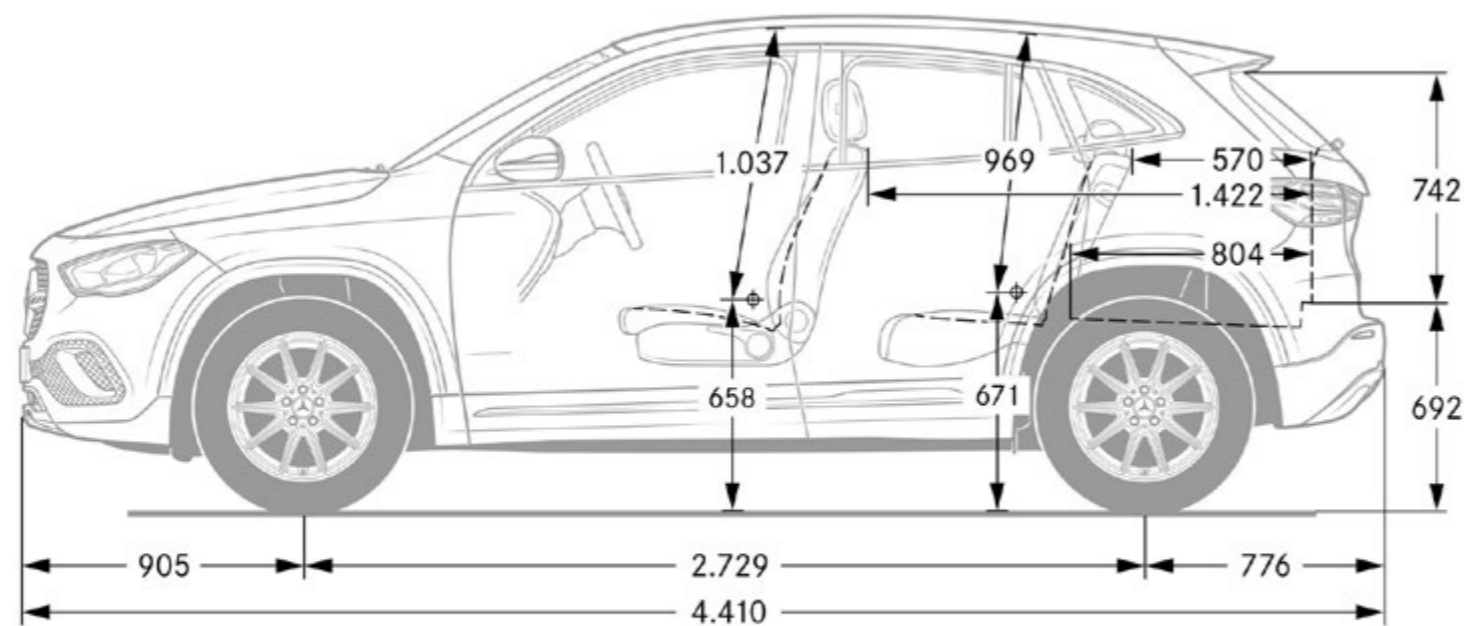
Der Treibstoff-/Stromnormverbrauch wird nach der Messmethode 715/2007/EWG in der gegenwärtig gültigen Fassung ermittelt. Die angegebenen Werte zu Energieverbrauch und CO₂-Emissionen sind Schweizer Werte, diese richten sich nach der Typengenehmigung. Es handelt sich dabei um Werte, die im WLTP-Messzyklus ermittelt wurden. Je nach Fahrweise, Strassen- und Verkehrsverhältnissen, Umwelteinflüssen und Fahrzeugzustand können sich in der Praxis Verbrauchswerte ergeben, die von den angegebenen Werten abweichen. Die Angaben beziehen sich nicht auf ein einzelnes Fahrzeug und sind nicht Bestandteil des Angebots, sondern dienen allein Vergleichszwecken zwischen verschiedenen Fahrzeugtypen. Damit Energieverbräuche unterschiedlicher Antriebsformen (Benzin, Diesel, Gas, Strom usw.) vergleichbar sind, werden sie zusätzlich als sogenannte Benzinäquivalente (Masseinheit für Energie) ausgewiesen. CO₂ ist das für die Erderwärmung hauptverantwortliche Treibhausgas; die mittlere CO₂-Emission aller (markenübergreifend) angebotenen Fahrzeugtypen beträgt 149 g/km für das Jahr 2022; der Zielwert liegt bei 118 g/km.

Technische Daten Diesel.

	GLA 180 d	GLA 200 d	GLA 200 d 4MATIC	GLA 220 d	GLA 220 d 4MATIC
MOTOR					
Zylinderanordnung	R4	R4	R4	R4	R4
Zylinderanzahl	4	4	4	4	4
Hubraum (cm ³)	1950	1950	1950	1950	1950
Maximale Nennleistung (kW [PS] DIN)	85 [116]	110 [150]	110 [150]	140 [190]	140 [190]
Maximales Drehmoment (Nm bei 1/min thermisch)	280/1300–2600	320/1400–3200	320/1400–3200	400/1600–2600	400/1600–2600
Tankinhalt (l)	43	43	51	51	51
GETRIEBE					
	8G-DCT Automatik	8G-DCT Automatik	8G-DCT Automatik	8G-DCT Automatik	8G-DCT Automatik
FAHRLEISTUNG					
Höchstgeschwindigkeit (km/h)	190	208	205	222	219
0–100 km/h (s)	10,8	8,6	8,9	7,4	7,3
VERBRAUCH UND EMISSIONSAUSSTOSS					
Verbrauch kombiniert (l/100 km)	6,2	6,2	6,5	6,3	6,6
Benzinäquivalent	7,1	7,1	7,4	7,2	7,5
CO ₂ -Emission (g/km) nach 715/2007/EWG	162	162	170	164	172
CO ₂ -Emission aus der Treibstoff- und/oder der Strombereitstellung (g/km)	30	30	31	30	32
Elektr. Energieverbrauch (kWh/100 km)					
ENERGIEEFFIZIENZ-KATEGORIE					
	D	D	D	D	D
MASSE (KG)					
Leergewicht nach VO (EG) 1230/2012	1615–1826	1615–1826	1670–1881	1615–1826	1670–1874
Zulässiges Gesamtgewicht	2135	2135	2190	2135	2190
Maximale Dachlast (kg)	75	75	75	75	75
Anhänger gebremst/ungebremst	1600/750	1800/750	2000/750	2000/750	2000/750

Der Treibstoff-/Stromnormverbrauch wird nach der Messmethode 715/2007/EWG in der gegenwärtig gültigen Fassung ermittelt. Die angegebenen Werte zu Energieverbrauch und CO₂-Emissionen sind Schweizer Werte, diese richten sich nach der Typengenehmigung. Es handelt sich dabei um Werte, die im WLTP-Messzyklus ermittelt wurden. Je nach Fahrweise, Strassen- und Verkehrsverhältnissen, Umwelteinflüssen und Fahrzeugzustand können sich in der Praxis Verbrauchswerte ergeben, die von den angegebenen Werten abweichen. Die Angaben beziehen sich nicht auf ein einzelnes Fahrzeug und sind nicht Bestandteil des Angebots, sondern dienen allein Vergleichszwecken zwischen verschiedenen Fahrzeugtypen. Damit Energieverbräuche unterschiedlicher Antriebsformen (Benzin, Diesel, Gas, Strom usw.) vergleichbar sind, werden sie zusätzlich als sogenannte Benzinäquivalente (Masseinheit für Energie) ausgewiesen. CO₂ ist das für die Erderwärmung hauptverantwortliche Treibhausgas; die mittlere CO₂-Emission aller (markenübergreifend) angebotenen Fahrzeugtypen beträgt 149 g/km für das Jahr 2022; der Zielwert liegt bei 118 g/km.

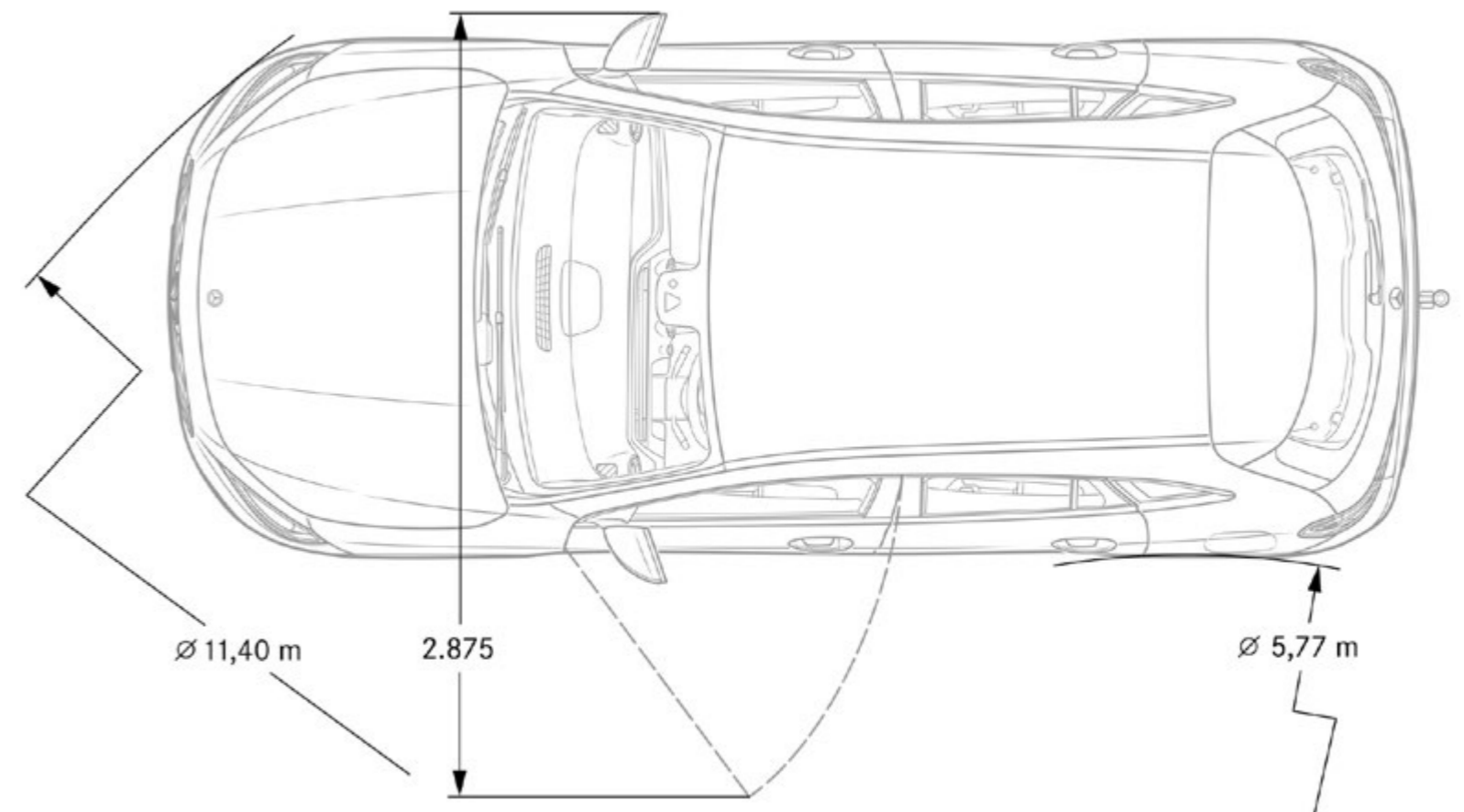
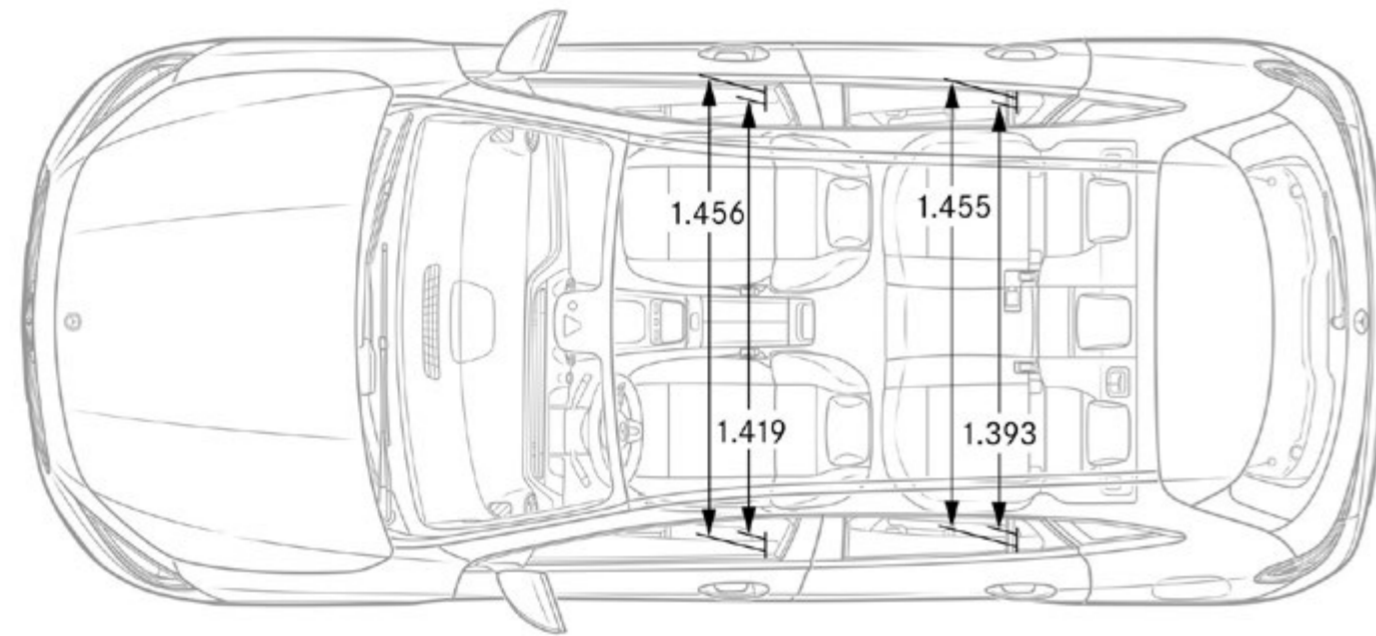
Abmessungen GLA.



Bei den Abmessungen handelt es sich um Mittelwerte, kleine Abweichungen sind möglich.

Vorübergehend kann es aufgrund von Lieferengpässen von Fahrzeugkomponenten (insbesondere Halbleitern) zu eingeschränkten Verfügbarkeiten kommen. Fortlaufend aktualisierte Informationen erhalten Sie auf unserer Homepage sowie bei Ihrem Mercedes-Benz Händler.

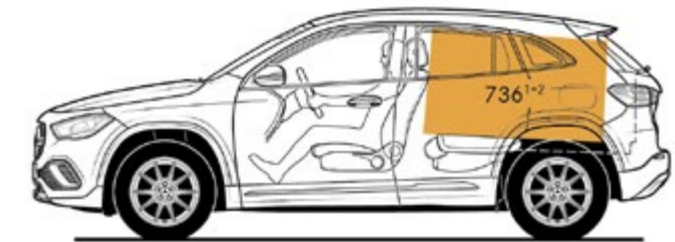
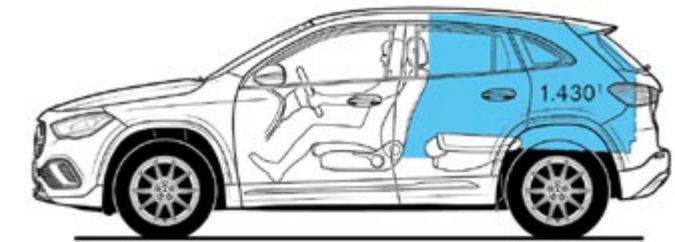
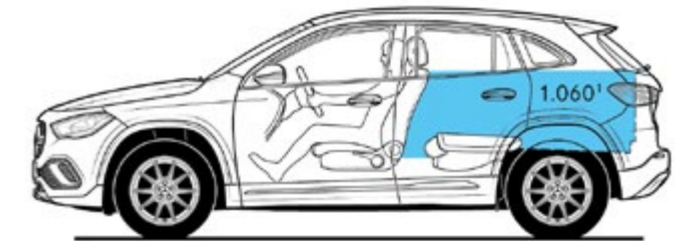
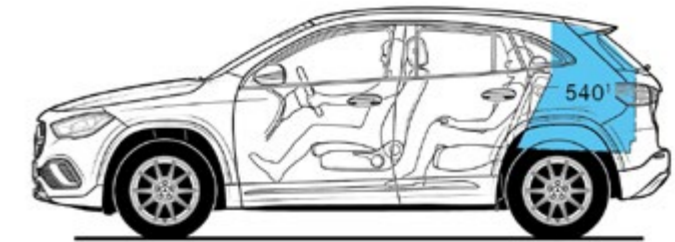
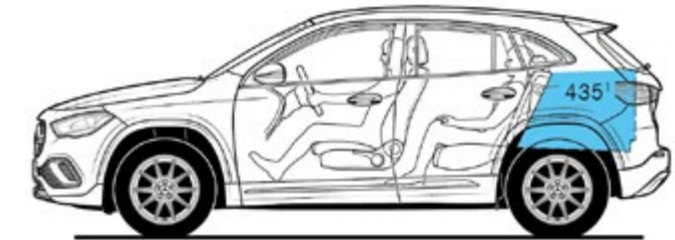
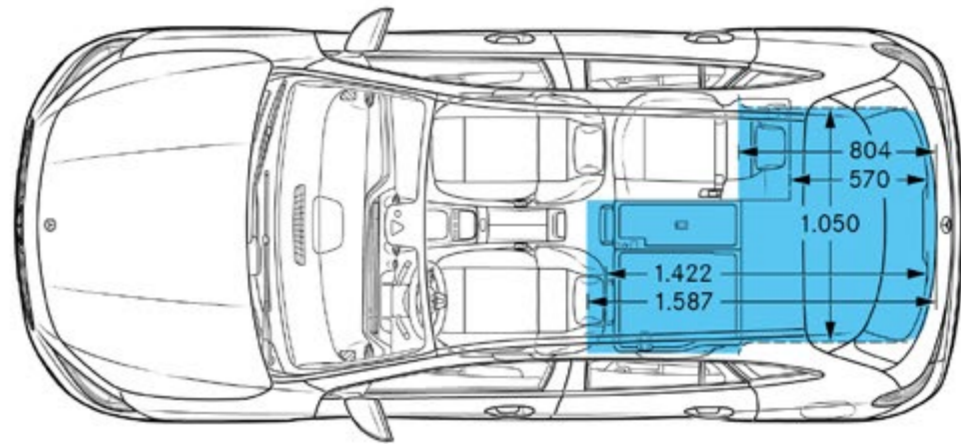
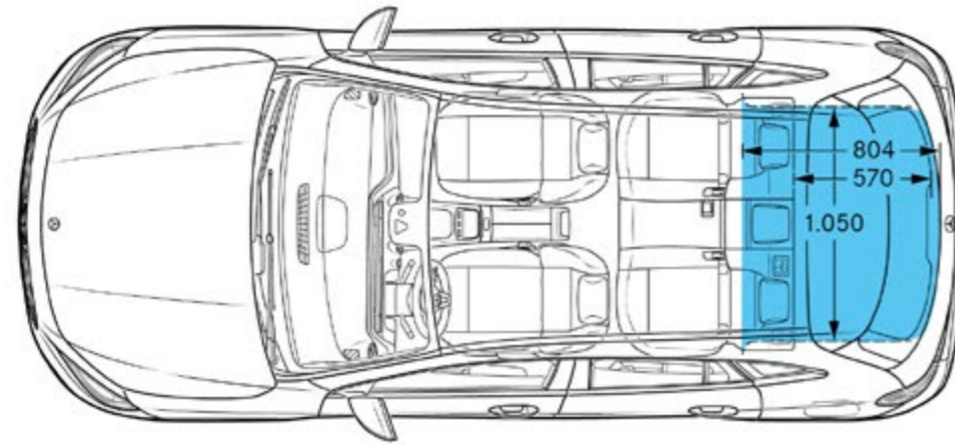
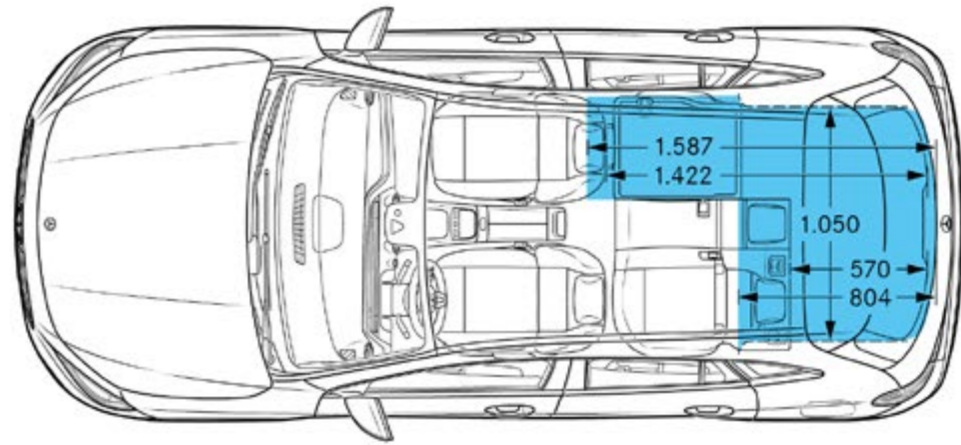
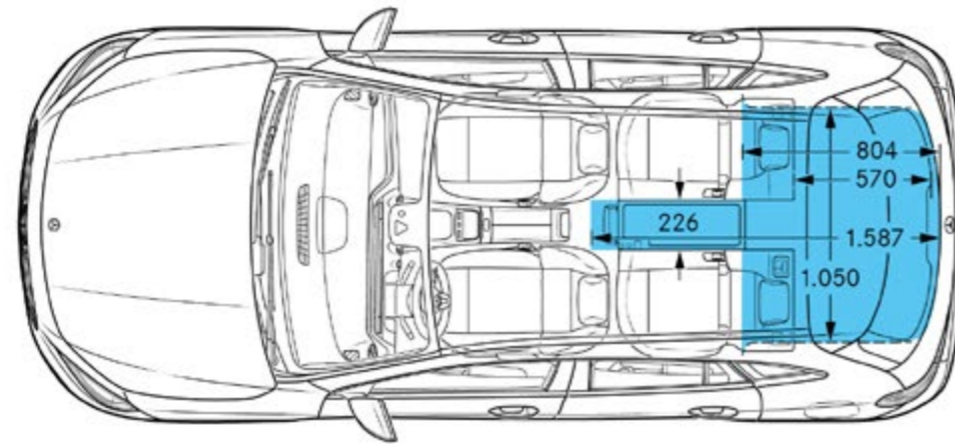
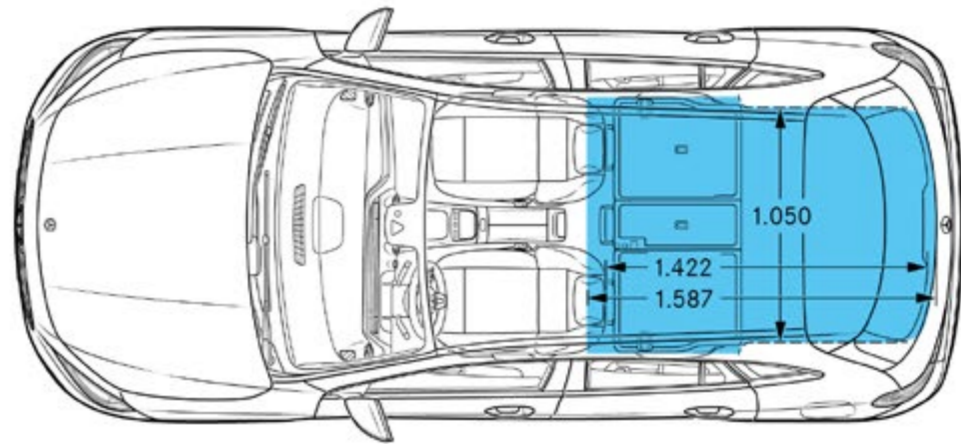
Abmessungen GLA.



Bei den Abmessungen handelt es sich um Mittelwerte, kleine Abweichungen sind möglich.

Vorübergehend kann es aufgrund von Lieferengpässen von Fahrzeugkomponenten (insbesondere Halbleitern) zu eingeschränkten Verfügbarkeiten kommen. Fortlaufend aktualisierte Informationen erhalten Sie auf unserer Homepage sowie bei Ihrem Mercedes-Benz Händler.

Abmessungen und Gepäckraumvolumen.



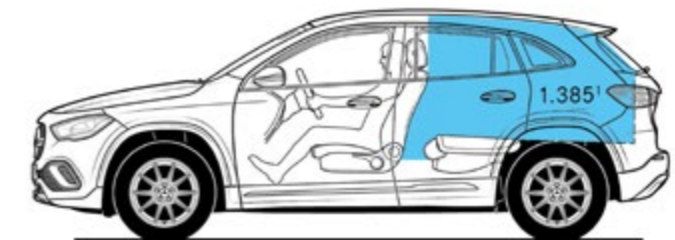
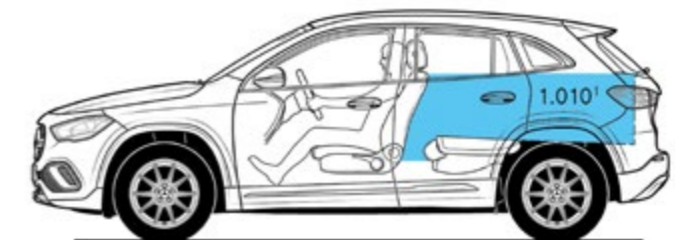
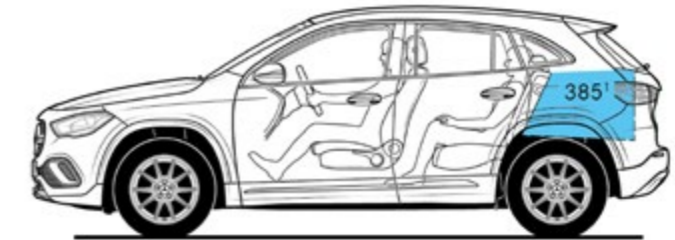
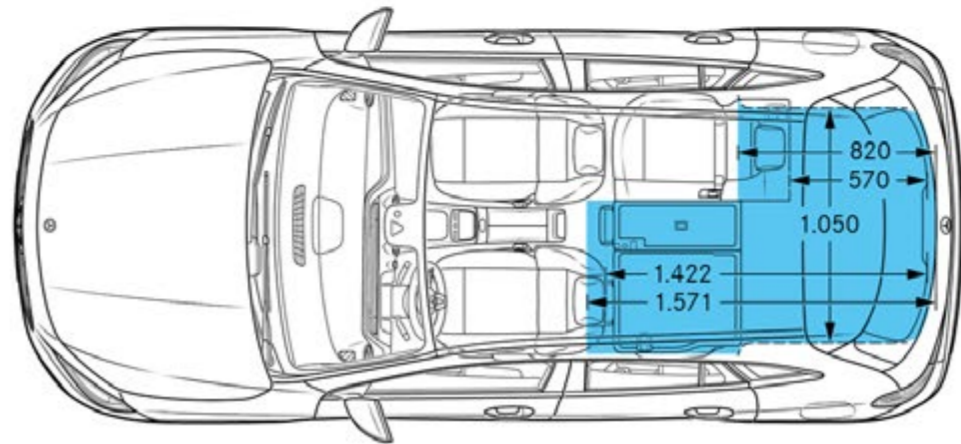
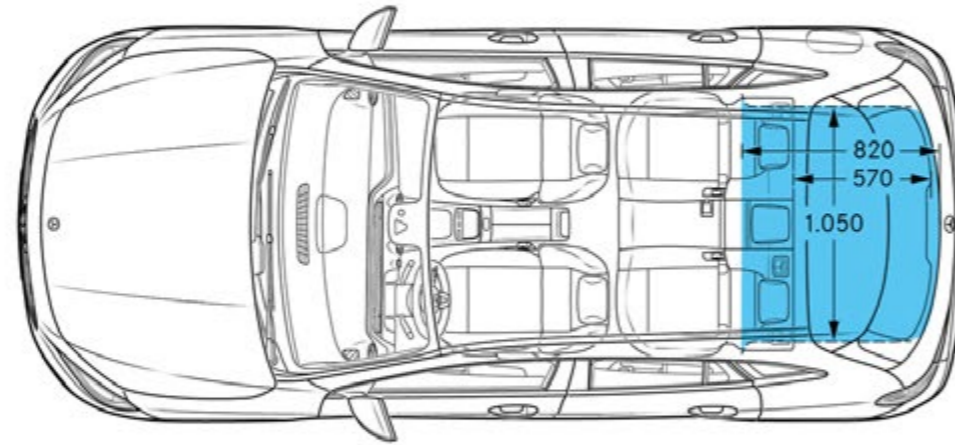
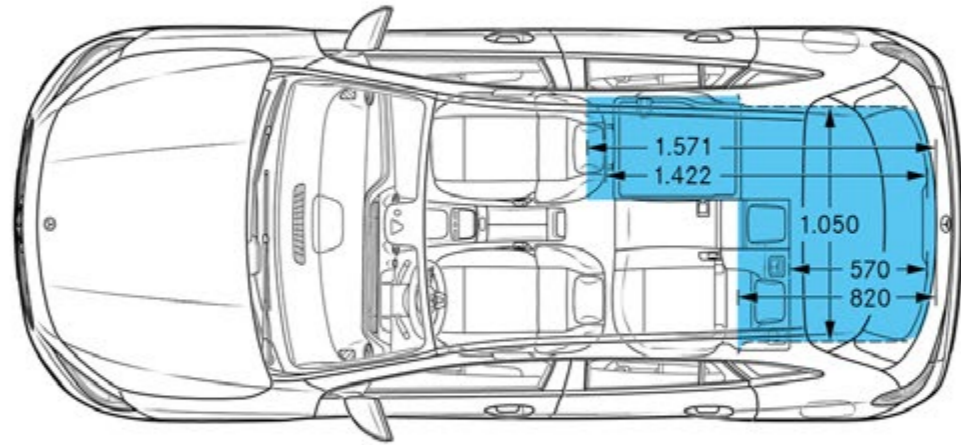
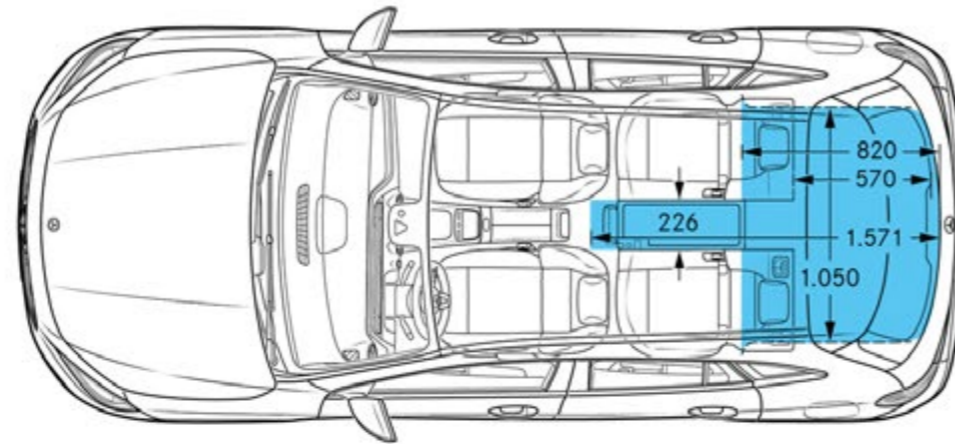
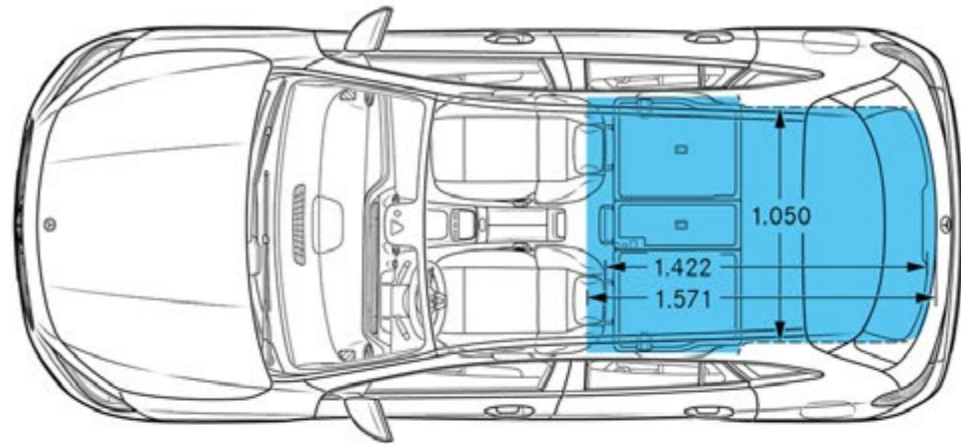
1 - Volumen in Litern

2 - Grösster Quader: Abmessungen: 1276 × 921 × 626 mm, Volumen: 736 Liter

* Gepäckraumvolumen entspricht Richtlinie ISO 3832:2002-06.

Bei den Abmessungen handelt es sich um Mittelwerte, kleine Abweichungen sind möglich.

Abmessungen und Gepäckraumvolumen GLA 250 e.



1 - Volumen in Litern

2 - Grösster Quader: Abmessungen: 1276 × 921 × 626 mm, Volumen: 736 Liter

* Gepäckraumvolumen entspricht Richtlinie ISO 3832: 2002-06m.

Bei den Abmessungen handelt es sich um Mittelwerte, kleine Abweichungen sind möglich.

Vorübergehend kann es aufgrund von Lieferengpässen von Fahrzeugkomponenten (insbesondere Halbleitern) zu eingeschränkten Verfügbarkeiten kommen. Fortlaufend aktualisierte Informationen erhalten Sie auf unserer Homepage sowie bei Ihrem Mercedes-Benz Händler.



Erleben Sie mehr
und lassen Sie Ihren Traum wahr werden.

Serviceleistungen.

	Preis in CHF inkl. MwSt.	GLA 180 d	GLA 200 d	GLA 200 d 4MATIC	GLA 220 d	GLA 220 d 4MATIC	GLA 180	GLA 200	GLA 200 4MATIC	GLA 250	GLA 250 4MATIC	GLA 250 e	AMG GLA 35 4MATIC	AMG GLA 45 4MATIC+	AMG GLA 45 S 4MATIC+
<p>MERCEDES-SWISS-INTEGRAL. Garantie und Service in einem. Als Besitzer eines Mercedes-Benz Personenwagens profitieren Sie von aussergewöhnlichen Zusatzleistungen. MERCEDES-SWISS-INTEGRAL denkt an alles, was Ihr Mercedes-Benz auf den ersten 100 000 Kilometern braucht. Diese exklusive Kombination an Dienstleistungen ist für Sie völlig kostenlos:</p> <ul style="list-style-type: none"> - Sämtliche Reparaturen (auch Verschleiss) bis 3 Jahre oder 100 000 Kilometer (es gilt das zuerst Erreichte). - Kostenlose Servicearbeiten und hierfür benötigte Originalteile (exklusive Flüssigkeiten) bis 100 000 Kilometer oder maximal 10 Jahre (es gilt das zuerst Erreichte). <p>Das ausführliche Leistungsverzeichnis erhalten Sie bei Ihrem Mercedes-Benz Netzpartner oder unter www.mercedes-benz.ch. Die reduzierten Betriebskosten sorgen für noch mehr Fahrspass. Dieser Tatsache trägt MERCEDES-SWISS-INTEGRAL Rechnung.</p>	0.-	S	S	S	S	S	S	S	S	S	S	S	S	S	S
<p>MERCEDES-SWISS-INTEGRAL plus. Mit MERCEDES-SWISS-INTEGRAL plus – kurz MSI plus – können Sie die Dienstleistungen von MERCEDES-SWISS-INTEGRAL bereits beim Neuwagenkauf zu attraktiven Konditionen um 1, 2, oder 3 Jahre verlängern, bis zu 6 Jahren Betriebszeit oder 200 000 Kilometer (es gilt das zuerst Erreichte). Während der Laufzeit von MSI plus sind alle Reparaturen sowie der Ersatz von Verschleisssteilen inbegriffen. Das ausführliche Leistungsverzeichnis erhalten Sie bei Ihrem Mercedes-Benz Netzpartner oder unter www.mercedes-benz.ch/msi-plus. Überdies übernehmen wir alle vorgeschriebenen Servicearbeiten inklusive der hierfür benötigten Originalteile (exklusive Betriebsstoffe).</p> <p>MSI plus 4 New: Verlängerung um 1 Jahr, bis zu insgesamt 4 Jahren oder 120 000 Kilometern Preisgültigkeit vom 1.2.2022 bis 31.1.2023 oder bis auf Widerruf</p>	982.- 1913.-	● ■	● ■	● ■	● ■	● ■	● ■	● ■	● ■	● ■	● ■	● ■	■ ●	■ ●	■ ●
<p>MERCEDES-BENZ MOBILITÄT Eines fährt in Ihrem neuen Fahrzeug immer mit: das Gefühl, sicher unterwegs zu sein. Sollten Sie dennoch eines Tages Hilfe benötigen, ist der Mercedes-Benz Service24h unter der kostenlosen Rufnummer 00800 1 777 7777 (alternativ: +41 44 439 15 67) für Sie da. Diese Dienstleistung können Sie zusätzlich um den integrierten Telematikdienst Mercedes-Benz Contact erweitern. Voraussetzung: Das Radio ist mit einem betriebsbereiten Mobiltelefon verbunden. Per Knopfdruck werden Sie telefonisch mit dem Mercedes-Benz Kundencenter verbunden. Auf Wunsch werden dabei alle relevanten Fahrzeug- und Positionsdaten übermittelt. Dadurch sind kürzeste Reaktionszeit und schnelle Hilfe vor Ort garantiert. Serienmässig und ohne Aufpreis: das Mobilitätspaket Mercedes-Benz Mobilo. Mobilo verlängert sich nach Ablauf der Mobilitätsgarantie (zwei Jahre) für Pannen und Versicherungsleistungen automatisch um ein weiteres Jahr bis maximal 30 Jahre. Voraussetzung: regelmässige Wartung bei Ihrem Mercedes-Benz Service-Partner. Vom Schlüsselverlust über Pannen bis hin zu Schäden durch Unfall oder Vandalismus – Mobilo unterstützt Sie dabei, Ihr Ziel zu erreichen. Und das in ganz Europa. Welches Problem Sie auch haben, eines ist gewiss: Sie werden schnellstmöglich Ihre Fahrt fortsetzen können.</p>	0.-	S	S	S	S	S	S	S	S	S	S	S	S	S	S

● Gegen Aufpreis erhältlich ○ Ohne Aufpreis erhältlich S Serienausstattung ■ Nicht verfügbar

Vorübergehend kann es aufgrund von Lieferengpässen von Fahrzeugkomponenten (insbesondere Halbleitern) zu eingeschränkten Verfügbarkeiten kommen. Fortlaufend aktualisierte Informationen erhalten Sie auf unserer Homepage sowie bei Ihrem Mercedes-Benz Händler.

