



Le nouveau CLS Coupé.

Tarif Mercedes-Benz au 1^{er} février 2022

Mercedes-Benz



Le nouveau CLS Coupé: l'original amélioré.

Le nouveau CLS Coupé renforce sa position de leader sur le segment des coupés de luxe de grande taille dans la troisième génération. Le résultat de ce lifting est une fusion parfaite entre des principes éprouvés et de nouveaux développements. Cette génération saura à nouveau convaincre les groupes cibles exigeants avec son look à couper le souffle. Il en va de même pour le plaisir de conduire, caractérisé par une dynamique agile et un confort tangible. Bien entendu, le nouveau CLS Coupé répond également aux exigences les plus élevées en matière d'aide à la conduite, de sécurité et de télématique.

Mercedes-Benz >

Mercedes-AMG >

Tarifs >

Equipements optionnels >

Mercedes *me* connect >

Données techniques >

Le nouveau CLS Coupé

Mercedes-Benz.



Equipements de série

EXTÉRIEUR

Grille de calandre avec étoile Mercedes-Benz, grille unique en noir brillant avec insert chromé et étoile Mercedes intégrée

Insigne Mercedes-Benz en forme de couronne de laurier sur le capot

Capot avec powerdomes prononcés

Baguette de ligne de ceinture et encadrement de vitre en aluminium poli

Vitrage athermique foncé (840) pour la lunette et les vitres latérales arrière (peut être désélectionné)

Jupe arrière en look diffuseur noir avec baguette décorative en chrome argenté

Système d'échappement avec deux éléments d'habillage rhombiques intégrés au pare-chocs (non fonctionnel pour les moteurs diesel)

Jupe avant spécifique à AMG avec aile A en noir, splitter avant en chrome argenté, prises d'air avec montants verticaux et flics aérodynamiques en noir brillant

Panneaux latéraux AMG

Déфлекteur AMG sur le couvercle de coffre (U95) dans la couleur du véhicule

Système de freinage avec disques de frein plus larges (U29) avec inscription «Mercedes-Benz» sur l'étrier de frein

Jantes alliage 19" AMG 5 doubles branches (RRE)

INTÉRIEUR

Sièges avec surpiqûres horizontales des surfaces d'assise et contour sportif du dossier pour un meilleur soutien latéral.

Pack Confort sièges avec options de réglage électrique et manuel pour une position de siège ergonomique.

Garniture en cuir noir (211A)

Volant sport multifonctions en cuir Nappa avec méplat inférieur, marquages profonds dans la zone de préhension et palettes de changement de rapport galvanisées (L5C)

Inserts décoratifs en bois de frêne gris à pores ouverts (H32)

Console centrale en bois de frêne gris à pores ouverts (764)

Partie supérieure du tableau de bord, ceintures et panneaux centraux des portes en similicuir ARTICO.

Ciel de toit en tissu noir (51U)

Tapis de sol AMG (U26)

Pédalier sport AMG en acier inoxydable brossé avec picots en caoutchouc noir

Pack Eclairage intérieur (876)

Eclairage d'ambiance (891) avec 64 couleurs et 3 zones de couleur

Compartiment à lunettes dans l'unité de commande supérieure (B18)

Quickfold EASY-PACK (287) dossiers arrière divisés 40/20/40 rabattables

Kit de rangement (30P)

Baguettes de seuil éclairées (U45), avec inscription «Mercedes-Benz» et cache interchangeable

Equipements de série

ÉQUIPEMENT TECHNIQUE

Freinage d'urgence assisté actif (258)

Avertisseur de franchissement de ligne actif (243)

Avertisseur de limitation de vitesse (504)

Système PRE-SAFE®

Airbags et airbags latéraux thorax/bassin pour le conducteur et le passager avant et airbags rideaux gauche/droite

Airbag genoux (294) pour le conducteur

Système d'appel d'urgence Mercedes-Benz (351)

Contrôle de la pression des pneus (475)

TIREFIT (B51) avec compresseur de gonflage

Fixation de siège enfant i-Size à l'arrière (8U8)

Démarrateur-alternateur EQ Boost (B01) (uniquement sur CLS 300d 4M/350/450 4M)

Boîte de vitesses automatique 9G-TRONIC (421)

Train de roulement confort avec châssis surbaissé (677)

DYNAMIC SELECT (B59) avec un choix de modes de conduite: Confort, Eco, Sport, Sport+, Individuel

Fonction de démarrage KEYLESS-GO

Réservoir AdBlue® de 23,5 l (U85) (uniquement pour les moteurs diesel)

Réservoir de carburant de 66 l (916)

Réservoir de carburant de 80 l (915) (uniquement sur CLS 450 4M)

Climatisation automatique THERMATIC (580) à 2 zones

Module de communication (LTE) pour l'utilisation des services Mercedes *me connect* (362)

Système multimédia MBUX (548) cockpit entièrement numérique avec deux écrans couleur de 10,25" et fonction tactile pour l'écran central

Fonctionnalités élargies MBUX (355) avec reconnaissance vocale naturelle activée par «Hey Mercedes»

Pack Connectivité Navigation (PBF) système de navigation sur disque dur avec services de navigation étendus*

Services à distance Plus (33U) avec configuration et surveillance du véhicule via l'application Mercedes *me connect**

Pré-équipement pour transfert de clé numérique (20U) via l'application Mercedes *me Car Sharing**

Pavé tactile sans sélecteur (446) dans la console centrale

Détecteur de panneaux de signalisation (513)

Système de recharge sans fil (897) pour appareils mobiles à l'avant

Autoradio numérique (537)

Phares LED High Performance (632) et feux arrière LED

Assistant de feux de route (608)

Intégration pour smartphone (14U) via Apple CarPlay™ et Android Auto

Pack Stationnement avec caméra de recul (P44)

Pack Rétroviseurs (P49)

* Service gratuit pendant 3 ans à partir de l'activation.



Equipement de série

- AMG Line Extérieur et Intérieur
- Jantes alliage 19" AMG 5 doubles branches
- Vitrage athermique foncé
- Garniture en cuir noir
- Garniture et console centrale en frêne gris à pores ouverts
- Eclairage d'ambiance, avec bouches d'aération éclairées
- Seuils de porte éclairés avec lettrage «AMG»
- Tapis de sol AMG avec inscription «AMG»
- Phares LED High Performance, avec assistant de feux de route
- MBUX Navigation Plus
- Détecteur de panneaux de signalisation
- Autoradio numérique
- Intégration pour smartphone
- Système de recharge sans fil pour appareils mobiles à l'avant
- Pack Stationnement avec caméra de recul
- Pack Rétroviseurs



Série



P31 – AMG Line Extérieur



P29 – AMG Line Intérieur



632 – Phares LED High Performance



P44 – Pack Stationnement avec caméra de recul



PBF – MBUX Navigation Plus



897 – Système de recharge sans fil pour appareils mobiles à l'avant



14U – Intégration pour smartphone



P49 – Pack Rétroviseurs

Série

Jantes.



RRE – Jantes alliage 19" AMG à 5 doubles branches – **Série**



RVS – Jantes alliage 20"
AMG multibranches –
Option (CHF 1121.-)



RVQ – Jantes alliage 20"
AMG multibranches –
**Option (CHF 1495.-). Série
avec Pack Sport Black (P55)**

Série

Garnitures. Cuir.



211A – Cuir noir – **Série**



201A – Cuir noir –
Option (CHF 0.-)



205A – Cuir beige
macchiato/gris magma –
Option (CHF 249.-)



214A – Cuir brun sienna/noir –
Option (CHF 249.-)



219A – Cuir gris neva/gris
magma – **Option (CHF 249.-)**

Cuir Nappa.



801A – Cuir Nappa noir –
Option (CHF 897.-)



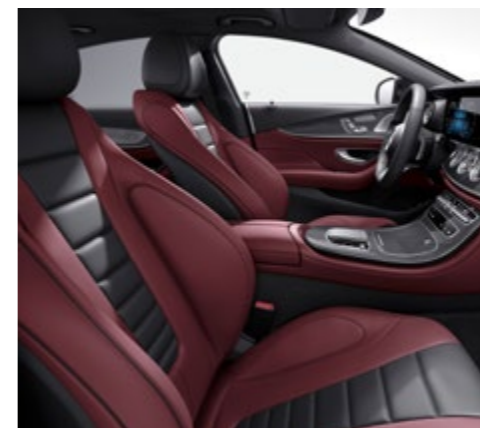
805A – Cuir Nappa beige
macchiato/gris magma –
Option (CHF 897.-)



819A – Cuir nappa gris
neva/gris magma –
Option (CHF 897.-)



844A – Cuir nappa
sienna brun/noir –
Option (CHF 897.-)



887A – Cuir Nappa bicolore
rouge bengale/noir –
Option (CHF 897.-)



807A – Cuir Nappa MANUFAKTUR
rouge bengale/noir* –
Option (CHF 3053.-)

* Disponible uniquement avec les Packs Premium/Premium Plus (PYN/PYO).

Prix TVA incl.

Série

Ciels de toit.



51U – Ciel de toit en tissu noir – **Série avec 211A/201A/801A/887A/807A**



55U – Ciel de toit en tissu beige macchiato – **Série avec 205A/214A/805A/844A**



59U – Ciel de toit en tissu gris neva – **Série avec 219A/819A**

Volant.



L5C – Volant sport multifonctions en cuir Nappa – **Série**

Série

Inserts.



H32 - Inserts décoratifs en bois de frêne gris à pores ouverts - **Série**



H41 - Inserts décoratifs en aluminium clair avec stries longitudinales - **Option (CHF 0.-)**



736 - Inserts décoratifs en bois de frêne noir à pores ouverts* - **Option (CHF 62.-)**



H36 - Inserts décoratifs en bois de noyer marron à pores ouverts - **Option (CHF 62.-)**



H01 - Inserts décoratifs en bois Sen marron clair brillant - **Option (CHF 62.-)**



H13 - Inserts décoratifs en bois brillant gris - **Option (CHF 62.-)**



H64 - Inserts décoratifs à structure métallique - **Option (CHF 75.-)**



H16 - Laque noire MANUFAKTUR flowing lines - **Option (CHF 754.-)**



H73 - Inserts décoratifs AMG en carbone - **Option (CHF 3190.-)**

* Disponible uniquement avec les Packs Premium/Premium Plus (PYN/PYO).

Prix TVA incl.



AMG

Le nouveau CLS Coupé

Mercedes-AMG.





Une expérience de conduite spectaculaire.

AMG

La puissance est assurée par le moteur à essence six cylindres en ligne, qui bénéficie de performances supplémentaires grâce à l'alternateur intégré qui assure le boost et la récupération d'énergie. Le compresseur auxiliaire électrique fournit un couple à peine supérieur au régime de ralenti, assurant ainsi des niveaux de couple particulièrement sportifs.

Ambiance AMG.

L'intérieur sportif et haut de gamme comprend des équipements tels que des sièges AMG avec maintien latéral optimisé et badge «AMG», un volant Performance AMG en cuir Nappa et des boutons de volant AMG.



Son émotionnel expérience.

Avec le système d'échappement AMG Performance sélectionnable, le son s'adapte au mode de conduite sélectionné par le biais de deux volets d'échappement à réglage variable sur simple pression d'un bouton.

Performance de conduite AMG.

La transmission intégrale dynamique AMG Performance 4MATIC+ est dotée d'une répartition du couple entièrement variable entre l'essieu avant et l'essieu arrière, et offre une grande stabilité de conduite et une sécurité de maniement dans toutes les conditions routières.

Equipements de série

EXTÉRIEUR

Calandre spécifique AMG avec montants verticaux, étoile Mercedes intégrée et lettres «AMG»

Plaquette «Mercedes-Benz» à couronne de lauriers sur le capot moteur

Capot avec powerdomes prononcés

Jupe avant AMG avec aile de jet dans la couleur du véhicule, splitter avant en chrome argenté, conduits d'air aérodynamiques et prises d'air au design sportif avec flics en noir

Inscription «TURBO 4MATIC+» sur les ailes avant

Garniture de ceinture et coupe-bise de fenêtre en aluminium poli

Rétroviseurs extérieurs peints dans la couleur du véhicule

Baguettes de seuil latérales AMG

Vitrage athermique foncé (840) pour la lunette et les vitres latérales arrière (peut être désélectionné)

Jupe arrière AMG façon diffuseur en noir mat

Système d'échappement AMG avec deux enjoliveurs de sorties d'échappement doubles ronds chromés

Déфлекteur AMG sur le hayon (U47) dans la couleur du véhicule

Système de freinage AMG avec disques de frein perforés à l'avant et étriers de frein peints en argent et frappés du monogramme «AMG» à l'avant

Jantes alliage 19" AMG à 5 doubles branches (RRF)

INTÉRIEUR

Sièges AMG avec design spécifique et plaquette «AMG»

Garniture cuir Nappa AMG noir (861A) avec surpiqûres contrastées grises

Volant AMG Performance en cuir Nappa noir avec insert en finition chromée argentée galvanisée avec monogramme AMG intégré (L6J)

Touches au volant AMG (U88)

Combiné d'instruments AMG: tachymètre gradué jusqu'à 300 km/h, cadran façon «drapeau à damier»

Styles d'affichage spécifiques à AMG, écran de démarrage et menu «AMG Performance Media»

Inserts décoratifs en bois de frêne gris à pores ouverts (H32)

Console centrale en frêne gris à pores ouverts (764)

Surpiqûres contrastées sur la partie supérieure du tableau de bord, les bas de glace, la partie centrale des contre-portes et les accoudoirs habillés de similicuir ARTICO noir

Ceintures de sécurité rouges (Y05) (peut être désélectionné pour les ceintures de sécurité noires)

Boutons de porte chromés

Ciel de toit en tissu noir (51U)

Tapis de sol AMG (U26)

Pédalier sport AMG en acier inoxydable brossé avec picots en caoutchouc noir

Pack Eclairage intérieur (876)

Eclairage d'ambiance (891) avec 64 couleurs et 3 zones de couleur

Compartiment à lunettes dans l'unité de commande supérieure (B18)

Quickfold EASY-PACK (287) dossiers arrière divisés 40/20/40 rabattables

Kit de rangement (30P)

Baguettes de seuil éclairées AMG (U45) avec monogramme «AMG» et cache interchangeable

Équipements de série

ÉQUIPEMENT TECHNIQUE

Freinage d'urgence assisté actif (258)

Avertisseur de franchissement de ligne actif (243)

Avertisseur de limitation de vitesse (504)

Système PRE-SAFE®

Airbags et airbags latéraux thorax/bassin pour le conducteur et le passager avant et airbags rideaux gauche/droite

Airbag genoux (294) pour le conducteur

Système d'appel d'urgence Mercedes-Benz (351)

Contrôle de la pression des pneus (475)

TIREFIT (B51) avec compresseur de gonflage

Fixation de siège enfant i-Size à l'arrière (8U8)

Démarrateur-alternateur EQ Boost (B01)

Boîte de vitesses automatique 9G-TRONIC (421)

Transmission intégrale AMG Performance 4MATIC+ avec répartition variable de la puissance entre les essieux avant et arrière

AMG RIDE CONTROL+ (489) suspension pneumatique multichambres

Système d'échappement commutable AMG Performance (U78) à sélectionner

Fonction de démarrage KEYLESS-GO

DYNAMIC SELECT (B59) avec un choix de modes de conduite: Confort, Eco, Sport, Sport+, Individuel

Réservoir de carburant de 80 l (915)

Climatisation automatique THERMATIC (580) à 2 zones

Module de communication (LTE) pour l'utilisation des services Mercedes *me connect* (362)

Système multimédia MBUX (548) cockpit entièrement numérique avec deux écrans couleur de 10,25" et fonction tactile pour l'écran central

Fonctionnalités élargies MBUX (355) avec reconnaissance vocale naturelle activée par «Hey Mercedes»

Pack Connectivité Navigation (PBF) système de navigation sur disque dur avec services de navigation étendus*

Services à distance Plus (33U) avec configuration et surveillance du véhicule via l'application Mercedes *me connect**

Pré-équipement pour transfert de clé numérique (20U) via l'application Mercedes *me Car Sharing**

AMG Track Pace (256)

Pavé tactile sans sélecteur (446) dans la console centrale

Détecteur de panneaux de signalisation (513)

Système de recharge sans fil (897) pour appareils mobiles à l'avant

Autoradio numérique (537)

MULTIBEAM LED (P35) avec assistant de feux de route adaptatifs Plus et feux de route ULTRA RANGE

Intégration pour smartphone (14U) via Apple CarPlay™ et Android Auto

Pack Stationnement avec caméras panoramiques (P47)

Pack Rétroviseurs (P49)

Avertisseur d'angle mort (234)

Poste de conduite Widescreen (868) avec deux écrans couleur de 12,3" formant une unité visuelle sous un couvercle en verre continu

Sièges conducteur et passager avant chauffants (873)

Pack Confort KEYLESS-GO (P17)

Pack Mémoires (275)

Système de sonorisation Surround Burmester® (810) 13 haut-parleurs, puissance totale de 590 W

Navigation avec MBU réalité augmentée (U19)

* Service gratuit pendant 3 ans à partir de l'activation.



U88 – Touches au volant AMG



489 – AMG RIDE CONTROL+ suspension pneumatique multichambres



U47 – Déflecteur AMG



Propulsion intégrale AMG Performance 4MATIC+.

Le Mercedes-AMG CLS 53 4MATIC+ se distingue visiblement des modèles de série. Des détails marquants, tels que la calandre spécifique AMG avec montants verticaux et inscription «AMG», les jantes alliage AMG léger et le design des éléments d’habillage des tuyaux d’échappement, caractérisent le véhicule.

Jantes.



RRF – Jantes alliage 19" AMG à 5 doubles branches – **Série**



RVM – Jantes alliage 20"
AMG multibranches –
Option (CHF 1121.-)



RVN – Jantes alliage 20"
AMG multibranches –
Option (CHF 1495.-)



RTY – Jantes alliage 20"
AMG à 5 doubles branches –
Option (CHF 1371.-)



RTZ – Jantes alliage 20"
AMG à 5 doubles branches –
Option (CHF 1744.-)



RZU – Jantes alliage 20"
AMG à 5 doubles branches –
Option (CHF 1994.-)

Garnitures. Cuir Nappa AMG.



861A – Cuir Nappa AMG noir avec surpiqûres contrastées grises – **Série**



871A – Cuir Nappa AMG noir avec surpiqûres contrastées rouges – **Option (CHF 0.-)**



875A – Cuir Nappa AMG beige/gris magma – **Option (CHF 249.-)**



877A – Cuir Nappa AMG rouge bengale/noir – **Option (CHF 249.-)**



868A – Cuir Nappa AMG, bicolore noir/gris argent pearl – **Option (CHF 249.-)**

Ciels de toit.



51U – Ciel de toit en tissu noir – **Série avec 861A/871A/877A/868**



55U – Ciel de toit en tissu beige macchiato – **Série avec 875A**



61U – Ciel de toit MANUFAKTUR en microfibre DINAMICA noire – **Option (CHF 1994.-)**

Volants.



L6J – Volant AMG Performance en cuir Nappa – **Série**



L6K – Volant AMG Performance en cuir Nappa/microfibre DINAMICA – **Option (CHF 523.-)**

Inserts.



H32 - Inserts décoratifs en bois de frêne gris à pores ouverts - **Série**



H41 - Inserts décoratifs en aluminium clair avec stries longitudinales - **Option (CHF 0.-)**



736 - Inserts décoratifs en bois de frêne noir à pores ouverts - **Option (CHF 62.-)**



H36 - Inserts décoratifs en bois de noyer marron à pores ouverts - **Option (CHF 62.-)**



H01 - Inserts décoratifs en bois Sen marron clair brillant - **Option (CHF 62.-)**



H13 - Inserts décoratifs en bois brillant gris - **Option (CHF 62.-)**



H64 - Inserts décoratifs à structure métallique - **Option (CHF 75.-)**



H16 - Laque noire MANUFAKTUR flowing lines - **Option (CHF 754.-)**



H73 - Inserts décoratifs AMG en carbone - **Option (CHF 3190.-)**

Le nouveau CLS Coupé

Tarifs.



Moteur diesel.

	Numéro de modèle	Puissance en kW (ch)	Cylindrée en cm ³	CO ₂ en g/km*	Boîte de vitesses	ÉQUIPEMENT DE SÉRIE Prix TVA incl.
CLS 220 d	257.314	143 (194)	1950	179	9G-TRONIC automatique	CHF 88 200.-
CLS 300 d 4MATIC	257.319	195 (265)	1993	181	9G-TRONIC automatique	CHF 96 000.-
CLS 400 d 4MATIC	257.323	243 (330)	2925	207	9G-TRONIC automatique	CHF 106 800.-

Moteur essence.

	Numéro de modèle	Puissance en kW (ch)	Cylindrée en cm ³	CO ₂ en g/km*	Boîte de vitesses	ÉQUIPEMENT DE SÉRIE Prix TVA incl.
CLS 350	257.350	220 (299)	1991	204	9G-TRONIC automatique	CHF 90 000.-
CLS 450 4MATIC	257.359	270 (367)	2999	220	9G-TRONIC automatique	CHF 101 800.-
AMG CLS 53 4MATIC+	257.361	320 (435)	2999	224	AMG SPEEDSHIFT TCT 9G	CHF 133 200.-

* Le CO₂ est le principal gaz à effet de serre responsable du réchauffement climatique; l'émission moyenne de CO₂ de l'ensemble des modèles proposés (toutes marques confondues) est pour 2021 de 169 g/km, la valeur cible étant de 118 g/km. Tous les prix de vente s'entendent pour l'équipement de série départ usine. Lors de la livraison par une succursale ou une agence, des coûts de transport peuvent encore s'ajouter. Les prix de vente des options ne s'appliquent que pour le montage à l'usine. Sous réserve de modifications de la construction et de l'exécution ainsi que d'erreurs involontaires et d'impression. Les illustrations peuvent contenir des accessoires et options ne faisant pas partie de l'équipement de série.

Le nouveau CLS Coupé

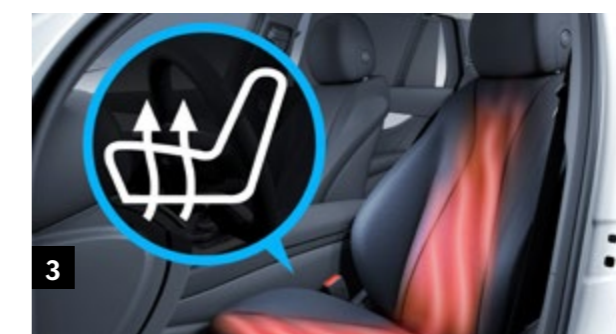
Equipements optionnels.

Pack Advantage

Code PYM

Prix TVA incl.

CHF 3400.-



- 1** 868 - Ecran média de 12,3".
- 2** 234 - Avertisseur d'angle mort.
- 3** 873 - Sièges conducteur et passager avant chauffants.
- 4** P17 - Pack Confort KEYLESS-GO.
- 5** P47 - Pack Stationnement avec caméras panoramiques.

Pack Premium

Code PYN

Prix TVA incl.

De CHF **3800.-**

à CHF **7000.-**

Contenu du Pack Advantage



1 P35 - MULTIBEAM LED.

2 275 - Pack Mémoires.

3 810 - Système de sonorisation Surround Burmester®.

4 U19 - Navigation avec MBUX réalité augmentée.



Pack Premium Plus

Code PYO

Prix TVA incl.

De CHF **3400.-**
à CHF **9900.-**

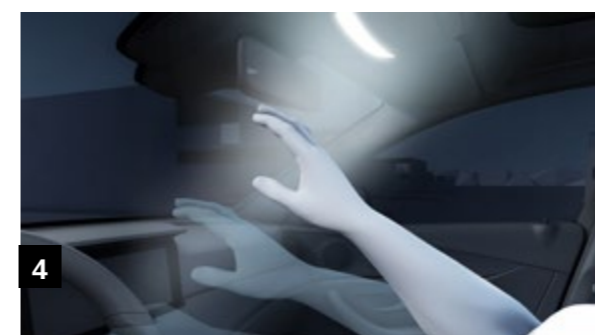
Contenu du Pack Advantage



Contenu du Pack Premium



- 1** 414 - Toit ouvrant électrique.
- 2** 463 - Affichage tête haute.
- 3** 581 - Climatisation automatique THERMOTRONIC.
- 4** 77B - Assistant Intérieur MBUX.
- 5** PBP - Pack ENERGIZING.



Pack Sport Black

Code P55

Prix TVA incl.

CHF **1744.-**

- 1** RVQ - Jantes alliage 20" AMG multibranches, finition noir mat/naturel brillant.
- 2** Splitter avant, baguette décorative de la ligne de ceinture, bande d'étanchéité des fenêtres et baguette décorative du pare-chocs arrière en noir brillant.
- 3** Boîtiers de rétroviseurs extérieurs en noir brillant.
- 4** Calandre de calandre avec étoile Mercedes-Benz et grille avec insert en noir brillant.



Pack Sport Black AMG

Code P60

Prix TVA incl.

CHF **935.-**



- 1** Prises d'air extérieures de la jupe avant AMG avec lamelles finition noir brillant.
- 2** Fixations sur les grilles des prises d'air extérieures de la jupe avant AMG en noir brillant.
- 3** Deux enjoliveurs de sorties d'échappement doubles ronds en noir chromé.

Pack Sport Black AMG II

Code PAZ

Prix TVA incl.

CHF **685.-**

- 1** Grille de calandre spécifique à AMG en chrome foncé.
- 2** Typographie sur les ailes avant et à l'arrière en noir brillant.



Disponible uniquement avec le Pack Nuit AMG (P60).

La disponibilité peut être temporairement limitée en raison de difficultés d'approvisionnement concernant les composants de véhicules (en particulier les semi-conducteurs). Vous trouverez des informations à jour en permanence sur notre page d'accueil et chez votre partenaire Mercedes-Benz.

Intérieur MANUFAKTUR beige macchiato/rouge Titien

Code P87

Prix TVA incl.

De CHF **2025.-**

à CHF **5794.-**

- 1** 955A - Garniture en cuir Nappa MANUFAKTUR beige macchiato avec motif diamant.
- 2** L2B - Volant multifonctions à 3 branches en cuir Nappa beige macchiato.
- 3** Partie supérieure du tableau de bord et ceintures en cuir Nappa MANUFAKTUR rouge Titien.
- 4** Accoudoirs des portes et de la console centrale en cuir Nappa MANUFAKTUR beige macchiato.
- 5** 55U - Ciel de toit en tissu beige macchiato.
- 6** P87 - Tapis de sol avec l'inscription «MANUFAKTUR».
- 7** 957A - Garniture en cuir Nappa exclusif MANUFAKTUR rouge Titien/beige macchiato avec motif diamant (Option).



Disponible uniquement avec les Packs Premium/Premium Plus (PYN/PYO).

La disponibilité peut être temporairement limitée en raison de difficultés d'approvisionnement concernant les composants de véhicules (en particulier les semi-conducteurs). Vous trouverez des informations à jour en permanence sur notre page d'accueil et chez votre partenaire Mercedes-Benz.

Intérieur bicolore MANUFAKTUR

Code P89

Prix TVA incl.

CHF **2330.-**



802A – Bleu yacht/noir



809A – Blanc intense/noir



824A – Marron tartuffe/noir



827A – Rouge classique/noir



834A – Marron cuir/noir

- + Garniture en cuir Nappa exclusif MANUFAKTUR avec design spécifique AMG.
- + 418 – Volant multifonctions à 3 branches en cuir Nappa MANUFAKTUR bicolore.
- + Accoudoirs de porte en cuir Nappa MANUFAKTUR en coloris contrastés.
- + 51U – Ciel de toit en tissu noir.
- + B62 – Tapis de sol MANUFAKTUR à poil long avec liseré en cuir Nappa.

Disponible uniquement avec les Packs Premium/Premium Plus (PYN/PYO).

La disponibilité peut être temporairement limitée en raison de difficultés d'approvisionnement concernant les composants de véhicules (en particulier les semi-conducteurs). Vous trouverez des informations à jour en permanence sur notre page d'accueil et chez votre partenaire Mercedes-Benz.

Peintures.



149U - Blanc polaire



040U - Noir



197U - Noir obsidienne



831U - Gris graphite



859U - Argent mojave



922U - Argent high-tech



970U - Bleu spectral



992U - Gris sélénite



996U - Rouge jacinthe MANUFaktur



799U - Blanc diamant MANUFaktur



297U - Gris sélénite MANUFaktur

Peintures spéciales.



124U - Gris classique



589U - Rouge jupiter



032U - Bleu mystique



041U - Graphite



385U - Bleu clair Côte d'Azur



773U - Gris Teide clair



989U - Vert émeraude



049U - Blanc cachemire

Peintures et peintures spéciales.

CODE	ÉQUIPEMENT	Prix en CHF TVA incl.	CLS 220 d	CLS 300 d 4MATIC	CLS 400 d 4MATIC	CLS 350	CLS 450 4MATIC	AMG CLS 53 4MATIC+
			○	○	○	○	○	○
149U	Blanc polaire	0.-	○	○	○	○	○	○
040U	Noir	500.-	●	●	●	●	●	●
197U	Noir obsidienne	1400.-	●	●	●	●	●	●
831U	Gris graphite	1400.-	●	●	●	●	●	●
859U	Argent mojave	1400.-	●	●	●	●	●	●
922U	Argent high-tech	1400.-	●	●	●	●	●	●
970U	Bleu spectral	1400.-	●	●	●	●	●	●
992U	Gris sélénite	1400.-	●	●	●	●	●	●
996U	Rouge jacinthe métallisé MANUFAKTUR	1900.-	●	●	●	●	●	●
799U	Blanc diamant bright MANUFAKTUR	2400.-	●	●	●	●	●	●
297U	Gris sélénite magno MANUFAKTUR	4300.-	●	●	●	●	●	●
	Compatible avec P97	0.-	-	-	-	-	-	○
124U	Gris classique standard	8200.-	●	●	●	●	●	●
589U	Rouge Jupiter	2600.-	●	●	●	●	●	●
032U	Bleu mystique métallisé	8200.-	●	●	●	●	●	●
041U	Graphite métallisé	8200.-	●	●	●	●	●	●
385U	Bleu clair Côte d'Azur métallisé	8200.-	●	●	●	●	●	●
773U	Gris Teide clair métallisé	8200.-	●	●	●	●	●	●
989U	Vert émeraude métallisé	2600.-	●	●	●	●	●	●
049U	Blanc cachemire magno	8400.-	●	●	●	●	●	●

● Disponible avec frais supplémentaires ○ Disponible sans frais supplémentaires **S** Equipement de série – Indisponible

La disponibilité peut être temporairement limitée en raison de difficultés d'approvisionnement concernant les composants de véhicules (en particulier les semi-conducteurs). Vous trouverez des informations à jour en permanence sur notre page d'accueil et chez votre partenaire Mercedes-Benz.

Packs.

CODE	ÉQUIPEMENT	Prix en CHF TVA incl.	CLS 220 d	CLS 300 d 4MATIC	CLS 400 d 4MATIC	CLS 350	CLS 450 4MATIC	AMG CLS 53 4MATIC+
PYM	Pack Avantage Contient: Avertisseur d'angle mort (234), écran média (868), sièges avant chauffants (873), Pack Confort KEYLESS-GO (P17), Pack Stationnement avec caméras panoramiques (P47)	3400.-	●	●	S	●	S	-
PYN	Pack Premium Contient: contenu du Pack Avantage, Pack Mémoires (275), système de sonorisation Surround Burmester® (810), MULTIBEAM LED (P35), navigation avec MBUX réalité augmentée (U19)	7000.- 3800.-	●	●	-	●	-	S
PYO	Pack Premium Plus Contient: contenu du Pack Premium, toit ouvrant (414), affichage tête haute (463), climatisation automatique THERMOTRONIC (581), assistant Intérieur MBUX (77B), Pack ENERGIZING (PBP)	9900.- 6400.- 3400.-	●	●	-	●	-	-
P55	Pack Sport Black Contient: jantes alliage 20" AMG multibranches (RVQ) peints en noir brillant, calandre avec motif étoile Mercedes-Benz et grille avec insert en noir brillant, déflecteur avant, baguette de ceinture, bandeau de fenêtre et baguette du pare-chocs arrière en noir brillant, boîtiers de rétroviseurs extérieurs en noir brillant (ou peints dans la couleur du véhicule en combinaison avec noir obsidien métallisé)	1744.-	●	●	●	●	●	-

● Disponible avec frais supplémentaires ○ Disponible sans frais supplémentaires **S** Equipement de série – Indisponible

La disponibilité peut être temporairement limitée en raison de difficultés d'approvisionnement concernant les composants de véhicules (en particulier les semi-conducteurs). Vous trouverez des informations à jour en permanence sur notre page d'accueil et chez votre partenaire Mercedes-Benz.

Packs.

CODE	ÉQUIPEMENT	Prix en CHF TVA incl.	CLS 220 d	CLS 300 d 4MATIC	CLS 400 d 4MATIC	CLS 350	CLS 450 4MATIC	AMG CLS 53 4MATIC+
P60	<p>Pack Sport Black AMG</p> <p>Contient: splitter avant dans la jupe avant AMG en noir brillant, fixations sur les lamelles des prises d'air extérieures dans la jupe avant AMG en noir brillant, deux éléments décoratifs ronds chromés noirs à double sortie d'échappement.</p> <p>Compatible avec l'édition limitée P97</p>	935.-	-	-	-	-	-	●
	<p>Compatible avec l'édition limitée P97</p>	0.-	-	-	-	-	-	○
PAZ	<p>Pack Sport Black AMG II</p> <p>Uniquement compatible avec P60</p> <p>Contient: grille de calandre spécifique à AMG en chrome foncé, typographie sur les ailes avant et l'arrière en noir brillant.</p> <p>Compatible avec l'édition limitée P97</p>	685.-	-	-	-	-	-	●
	<p>Compatible avec l'édition limitée P97</p>	0.-	-	-	-	-	-	○
P97	<p>Edition limitée</p> <p>Contient: peinture gris sélénite magno MANUFAKTUR (297U) ou blanc cachemire magno (049U) (option), jantes alliage 20" AMG à 5 doubles branches (RZU), finition noir mat/naturel brillant, Pack Sport Black AMG (P60), Pack Sport Black AMG II (PAZ), Pack DYNAMIC PLUS AMG (P71), pelliculage Edition (U15) sur les panneaux latéraux AMG, éclairage de proximité avec projection du logo de la marque AMG (E28), housse de voiture intérieure AMG en noir avec l'inscription «AMG» sur le pare-brise et l'inscription «Limited Edition 1 of 299», garnitures en cuir Nappa AMG bicolore noir/gris argent pearl (868A) avec surpiqûres rouges, partie supérieure du tableau de bord, ceintures, panneaux centraux des portes et accoudoirs en cuir Nappa noir avec surpiqûres rouges, volant AMG Performance en cuir Nappa/microfibre DINAMICA (L6K), inserts décoratifs AMG en carbone (H73), plaquette série spéciale (U33)</p>	11981.-	-	-	-	-	-	●

● Disponible avec frais supplémentaires ○ Disponible sans frais supplémentaires **S** Equipement de série – Indisponible

La disponibilité peut être temporairement limitée en raison de difficultés d'approvisionnement concernant les composants de véhicules (en particulier les semi-conducteurs). Vous trouverez des informations à jour en permanence sur notre page d'accueil et chez votre partenaire Mercedes-Benz.

Packs.

CODE	ÉQUIPEMENT	Prix en CHF TVA incl.	CLS 220 d	CLS 300 d 4MATIC	CLS 400 d 4MATIC	CLS 350	CLS 450 4MATIC	AMG CLS 53 4MATIC+
P87	<p>Intérieur MANUFAKTUR beige macchiato/rouge Titien</p> <p>Uniquement compatible avec PYN/PYO</p> <p>Contient: Garniture en cuir Nappa beige macchiato MANUFAKTUR (955A) avec motif diamant, volant multifonctions à 3 branches en cuir Nappa beige macchiato (L2B), partie supérieure du tableau de bord et ceintures en cuir Nappa MANUFAKTUR rouge Titien, accoudoirs des portes et console centrale en cuir Nappa MANUFAKTUR beige macchiato, inserts décoratifs en bois de noyer marron à pores ouverts (H36), console centrale en bois de noyer marron à pores ouverts (685), ciel de toit en tissu beige macchiato (55U), tapis de sol avec l'inscription «MANUFAKTUR» (P87)</p> <p>Compatible avec garniture en cuir Nappa exclusif MANUFAKTUR rouge Titien/beige macchiato (957A) avec motif diamant + tapis de sol MANUFAKTUR en velours avec liseré en cuir Nappa (B20)</p>	<p>2804.-</p> <p>2025.-</p>	●	●	●	●	●	-
		5047.-	●	●	●	●	●	-
P89	<p>Intérieur bicolore MANUFAKTUR</p> <p>Uniquement compatible avec PYN/PYO</p> <p>Contient: concept de couleurs MANUFAKTUR en cinq couleurs contrastées, garniture en cuir Nappa exclusif MANUFAKTUR avec design spécifique AMG, volant multifonctions à 3 branches en cuir Nappa MANUFAKTUR bicolore (418), accoudoirs dans les portes en cuir Nappa MANUFAKTUR de couleur contrastée, ciel de toit en tissu noir (51U), tapis de sol MANUFAKTUR à poil long avec liseré en cuir Nappa (B62) dans une couleur contrastée</p>	2330.-	●	●	●	●	●	-
P20	<p>Pack d'assistance à la conduite Plus</p> <p>Contient: assistant actif de régulation de distance DISTRONIC (233), assistant de limitation de vitesse actif (546), assistance Stop-and-Go active, assistant directionnel actif (266), freinage d'urgence assisté actif, assistant directionnel pour les manoeuvres d'évitement, assistant de franchissement de ligne actif, avertisseur d'angle mort actif, détecteur de panneaux de signalisation (513), PRE-SAFE® PLUS, PRE-SAFE® Impulse latéral (292)</p>	2467.-	●	●	●	●	●	●

● Disponible avec frais supplémentaires ○ Disponible sans frais supplémentaires **S** Equipement de série – Indisponible

La disponibilité peut être temporairement limitée en raison de difficultés d'approvisionnement concernant les composants de véhicules (en particulier les semi-conducteurs). Vous trouverez des informations à jour en permanence sur notre page d'accueil et chez votre partenaire Mercedes-Benz.

Packs.

CODE	ÉQUIPEMENT	Prix en CHF TVA incl.	CLS 220 d	CLS 300 d 4MATIC	CLS 400 d 4MATIC	CLS 350	CLS 450 4MATIC	AMG CLS 53 4MATIC+
PAF	<p>Pack Confort acoustique</p> <p>Incompatible avec 840</p> <p>Contient: pare-brise et vitres latérales avant en verre de sécurité feuilleté avec membrane spéciale et revêtement réfléchissant: isolation phonique et thermique, absorption des infrarouges et des UV, résistance à l'effraction. Autres mesures d'insonorisation: feutre renforcé dans les portes, tapis de sol arrière renforcé, éléments de suspension isolés</p>	1371.-	●	●	●	●	●	●
PBR	<p>Pack ENERGIZING Plus</p> <p>Uniquement compatible avec PYO</p> <p>Contient: Pack Sièges multicontours actifs (432), sièges climatisés à l'avant avec chauffage de siège (401), Pack Chauffage Confort (P68) avec chauffage de siège Plus pour le conducteur et le passager, Pack AIR-BALANCE (P21) avec ionisation, filtration de l'air optimisée et diffusion de parfum, éclairage d'ambiance avec des ambiances lumineuses spécifiques aux programmes, programmes de confort ENERGISANTS: chaleur, joie, confort, rafraîchissement, vitalité, ENERGIZING COACH</p>	4336.-	●	●	●	●	●	●
B28	<p>Pack Carbone Extérieur II AMG</p> <p>Contient: boîtiers de rétroviseurs extérieurs en fibre de carbone, lèvre de spoiler AMG en fibre de carbone</p>	2181.-	-	-	-	-	-	●
250	<p>Pack Driver AMG</p> <p>Contient: vitesse maximale de 270 km/h</p>	2368.-	-	-	-	-	-	●
P71	<p>Pack DYNAMIC PLUS AMG</p> <p>Contient: étriers de frein peints en rouge avec lettrage noir «AMG», programme de conduite AMG DYNAMIC SELECT «RACE» avec mode drift, volant AMG Performance en cuir Nappa/microfibre DINAMICA (L6K)</p> <p>Compatible avec l'édition limitée (P97)</p>	1869.-	-	-	-	-	-	●
		0.-	-	-	-	-	-	○

● Disponible avec frais supplémentaires ○ Disponible sans frais supplémentaires **S** Equipement de série – Indisponible

La disponibilité peut être temporairement limitée en raison de difficultés d'approvisionnement concernant les composants de véhicules (en particulier les semi-conducteurs). Vous trouverez des informations à jour en permanence sur notre page d'accueil et chez votre partenaire Mercedes-Benz.

Jantes.

CODE	ÉQUIPEMENT	Prix en CHF TVA incl.	CLS 220 d	CLS 300 d 4MATIC	CLS 400 d 4MATIC	CLS 350	CLS 450 4MATIC	AMG CLS 53 4MATIC+
RRE	Jantes alliage 19" AMG à 5 doubles branches	0.-	○	○	○	○	○	-
RVS	Jantes alliage 20" AMG multibranches	1121.-	●	●	●	●	●	-
RVQ	Jantes alliage 20" AMG multibranches	1495.-	●	●	●	●	●	-
	Compatible avec P55	0.-	○	○	○	○	○	-
RRF	Jantes alliage 19" AMG à 5 doubles branches	0.-	-	-	-	-	-	○
RVM	Jantes alliage 20" AMG multibranches	1121.-	-	-	-	-	-	●
RVN	Jantes alliage 20" AMG multibranches	1495.-	-	-	-	-	-	●
RTY	Jantes alliage 20" AMG à 5 doubles branches	1371.-	-	-	-	-	-	●
RTZ	Jantes alliage 20" AMG à 5 doubles branches	1744.-	-	-	-	-	-	●
RZU	Jantes alliage 20" AMG à 5 doubles branches	1994.-	-	-	-	-	-	●
	Compatible avec P97	0.-	-	-	-	-	-	○

● Disponible avec frais supplémentaires ○ Disponible sans frais supplémentaires **S** Equipement de série – Indisponible

La disponibilité peut être temporairement limitée en raison de difficultés d'approvisionnement concernant les composants de véhicules (en particulier les semi-conducteurs). Vous trouverez des informations à jour en permanence sur notre page d'accueil et chez votre partenaire Mercedes-Benz.

Design intérieur.

CODE	ÉQUIPEMENT	Prix en CHF TVA incl.	CLS 220 d	CLS 300 d 4MATIC	CLS 400 d 4MATIC	CLS 350	CLS 450 4MATIC	AMG CLS 53 4MATIC+
211A	Cuir noir	0.-	○	○	○	○	○	-
201A	Cuir noir	0.-	○	○	○	○	○	-
205A	Cuir beige macchiato/gris magma	249.-	●	●	●	●	●	-
214A	Cuir marron Sienne/noir	249.-	●	●	●	●	●	-
219A	Cuir gris neva/gris magma	249.-	●	●	●	●	●	-
801A	Cuir Nappa noir	897.-	●	●	●	●	●	-
805A	Cuir Nappa beige macchiato/gris magma	897.-	●	●	●	●	●	-
819A	Cuir Nappa gris neva/gris magma	897.-	●	●	●	●	●	-
844A	Cuir Nappa marron Sienne/noir	897.-	●	●	●	●	●	-
887A	Cuir Nappa bicolore rouge bengale/noir	897.-	●	●	●	●	●	-
807A	Cuir Nappa MANUFAKTUR rouge bengale/noir Uniquement compatible avec PYN/PYO	3053.-	●	●	●	●	●	-
861A	Cuir Nappa AMG noir avec surpiqûres contrastées grises	0.-	-	-	-	-	-	○
871A	Cuir Nappa AMG noir avec surpiqûres contrastées rouges	0.-	-	-	-	-	-	○
875A	Cuir Nappa AMG beige/gris magma	249.-	-	-	-	-	-	●
877A	Cuir Nappa AMG rouge bengale/noir	249.-	-	-	-	-	-	●
875A	Cuir Nappa AMG beige/gris magma	249.-	-	-	-	-	-	●
868A	Cuir Nappa AMG bicolore noir/gris argent pearl Compatible avec P97	249.- 0.-	-	-	-	-	-	● ○
802A	Cuir Nappa exclusif MANUFAKTUR bleu yacht/noir Uniquement compatible avec P89+PYN/PYO	0.-	○	○	○	○	○	-

● Disponible avec frais supplémentaires ○ Disponible sans frais supplémentaires **S** Equipement de série – Indisponible

La disponibilité peut être temporairement limitée en raison de difficultés d'approvisionnement concernant les composants de véhicules (en particulier les semi-conducteurs). Vous trouverez des informations à jour en permanence sur notre page d'accueil et chez votre partenaire Mercedes-Benz.

Design intérieur.

CODE	ÉQUIPEMENT	Prix en CHF TVA incl.	CLS 220 d	CLS 300 d 4MATIC	CLS 400 d 4MATIC	CLS 350	CLS 450 4MATIC	AMG CLS 53 4MATIC+
809A	Cuir Nappa exclusif MANUFAKTUR blanc intense/noir Uniquement compatible avec P89+PYN/PYO	0.-	○	○	○	○	○	-
824A	Cuir Nappa exclusif MANUFAKTUR marron tartuffe/noir Uniquement compatible avec P89+PYN/PYO	0.-	○	○	○	○	○	-
827A	Cuir Nappa exclusif MANUFAKTUR rouge classique/noir Uniquement compatible avec P89+PYN/PYO	0.-	○	○	○	○	○	-
834A	Cuir Nappa exclusif MANUFAKTUR marron cuir/noir Uniquement compatible avec P89+PYN/PYO	0.-	○	○	○	○	○	-
955A	Cuir Nappa MANUFAKTUR beige macchiato/rouge Titien Uniquement compatible avec P89+PYN/PYO	0.-	○	○	○	○	○	○
957A	Cuir Nappa exclusif MANUFAKTUR rouge Titien/beige macchiato Uniquement compatible avec P89+PYN/PYO	2243.-	●	●	●	●	●	-
U38	Tableau de bord et ligne de ceinture en cuir Nappa Incompatible avec 201A/205A/211A/214A/219A Compatible avec P87	872.- 0.-	● ○	● ○	● ○	● ○	● ○	● ○
51U	Ciel de toit en tissu noir Incompatible avec 205A/805A/875A/P87	0.-	○	○	○	○	○	○
55U	Ciel de toit en tissu beige macchiato Incompatible avec L6K/P89/P97 Uniquement compatible avec 205A/214A/805A/844A/875A/P87	0.-	○	○	○	○	○	○

● Disponible avec frais supplémentaires ○ Disponible sans frais supplémentaires **S** Equipement de série – Indisponible

La disponibilité peut être temporairement limitée en raison de difficultés d'approvisionnement concernant les composants de véhicules (en particulier les semi-conducteurs). Vous trouverez des informations à jour en permanence sur notre page d'accueil et chez votre partenaire Mercedes-Benz.

Design intérieur.

CODE	ÉQUIPEMENT	Prix en CHF TVA incl.	CLS 220 d	CLS 300 d 4MATIC	CLS 400 d 4MATIC	CLS 350	CLS 450 4MATIC	AMG CLS 53 4MATIC+
59U	Ciel de toit en tissu gris neva Incompatible avec P87/P89 Uniquement compatible avec 219A/819A	0.-	○	○	○	○	○	-
61U	Ciel de toit MANUFAKTUR en microfibre DINAMICA noire Incompatible avec 875A/P87 Uniquement compatible avec 414	1994.-	-	-	-	-	-	●
L6K	Volant AMG Performance en cuir Nappa/microfibre DINAMICA Compatible avec P71	523.- 0.-	- -	- -	- -	- -	- -	● ○
H32	Inserts décoratifs en bois de frêne gris à pores ouverts	0.-	○	○	○	○	○	○
H41	Inserts décoratifs en aluminium clair avec stries longitudinales	0.-	○	○	○	○	○	○
736	Inserts décoratifs en bois de frêne noir à pores ouverts Uniquement compatible avec PYN/PYO	62.-	●	●	●	●	●	●
H36	Inserts décoratifs en bois de noyer marron à pores ouverts Compatible avec P87	62.- 0.-	● ○	● ○	● ○	● ○	● ○	● ○
H01	Inserts décoratifs en bois Sen marron clair brillant	62.-	●	●	●	●	●	●
H13	Inserts décoratifs en bois brillant gris	62.-	●	●	●	●	●	●
H64	Inserts décoratifs en structure métallique	75.-	●	●	●	●	●	●
H16	Laque noire MANUFAKTUR flowing lines Compatible avec P87+PYN/PYO	754.- 505.-	● ●	● ●	● ●	● ●	● ●	● ●
H73	Inserts décoratifs AMG en carbone Compatible avec P97	3190.- 0.-	● -	● -	● -	● -	● -	● ○

● Disponible avec frais supplémentaires ○ Disponible sans frais supplémentaires **S** Equipement de série – Indisponible

La disponibilité peut être temporairement limitée en raison de difficultés d'approvisionnement concernant les composants de véhicules (en particulier les semi-conducteurs). Vous trouverez des informations à jour en permanence sur notre page d'accueil et chez votre partenaire Mercedes-Benz.

Options.

CODE	ÉQUIPEMENT	Prix en CHF TVA incl.	CLS 220 d	CLS 300 d 4MATIC	CLS 400 d 4MATIC	CLS 350	CLS 450 4MATIC	AMG CLS 53 4MATIC+
4U1	Film MANUFAKTUR en finition noir brillant Uniquement compatible avec 414	984.-	●	●	●	●	●	●
228	Chauffage d'appoint	1520.-	●	●	●	●	●	●
293	Airbags latéraux à l'arrière	474.-	●	●	●	●	●	●
401	Sièges climatisés à l'avant Uniquement compatible avec PYN/PYO	922.-	●	●	●	●	●	●
	Compatible avec PBR	0.-	○	○	○	○	○	○
414	Toit ouvrant Compatible avec PYO	1402.- 0.-	● ○	● ○	● ○	● ○	● ○	● ○
443	Chauffage du volant Uniquement compatible avec PYN/PYO	324.-	●	●	●	●	●	●
489	AIRMATIC	2368.-	●	●	●	●	●	S
550	Dispositif d'attelage et ESP® avec système de stabilisation de la remorque	1196.-	●	●	●	●	●	●
553	Assistant de manœuvre avec remorque Uniquement compatible avec 550+PYM/PYN/PYO	436.-	●	●	●	●	●	●

● Disponible avec frais supplémentaires ○ Disponible sans frais supplémentaires S Équipement de série – Indisponible

La disponibilité peut être temporairement limitée en raison de difficultés d'approvisionnement concernant les composants de véhicules (en particulier les semi-conducteurs). Vous trouverez des informations à jour en permanence sur notre page d'accueil et chez votre partenaire Mercedes-Benz.

Options.

CODE	ÉQUIPEMENT	Prix en CHF TVA incl.	CLS 220 d	CLS 300 d 4MATIC	CLS 400 d 4MATIC	CLS 350	CLS 450 4MATIC	AMG CLS 53 4MATIC+
872	Sièges chauffants à l'arrière Uniquement compatible avec PYM/PYN/PYO	449.-	●	●	●	●	●	●
883	Fermeture assistée	685.-	●	●	●	●	●	●
21U	Dashcam Uniquement compatible avec PYN/PYO	249.-	●	●	●	●	●	●
P35	MULTIBEAM LED Compatible avec PYN/PYO	1807.- 0.-	● ○	● ○	● ○	● ○	● ○	S -
P82	Protection véhicule URBAN GUARD Plus	835.-	●	●	●	●	●	●

● Disponible avec frais supplémentaires ○ Disponible sans frais supplémentaires **S** Equipement de série – Indisponible

La disponibilité peut être temporairement limitée en raison de difficultés d'approvisionnement concernant les composants de véhicules (en particulier les semi-conducteurs). Vous trouverez des informations à jour en permanence sur notre page d'accueil et chez votre partenaire Mercedes-Benz.

Le nouveau CLS Coupé

Mercedes *me*
connect.



Mercedes *me* connect.

SERVICES À DISTANCE PLUS (33U)*

Pré-équipement pour les réglages du véhicule

Contrôle total, partout et à tout moment. Avec l'application Mercedes *me* sur votre smartphone, vous pouvez également accéder à des informations et modifier les paramètres à distance. Ainsi, vous pouvez, par exemple, ajuster la température appropriée pour l'intérieur, envoyer des adresses à votre système de navigation ou verrouiller les portes.

3 ans gratuits à partir de l'activation - Série

Pré-équipement pour le suivi du véhicule

Toujours là pour vous: le Suivi du véhicule vous permet de vous connecter à la voiture en vous assurant en permanence des informations privilégiées. De cette manière, vous savez à tout moment le lieu où se trouve votre véhicule et vous pouvez même décider de la zone dans laquelle il doit s'arrêter. Vous êtes immédiatement informé même des mouvements non souhaités.

3 ans gratuits à partir de l'activation - Série

PRÉ-ÉQUIPEMENT POUR TRANSFERT DE CLÉ NUMÉRIQUE (20U)*

Partagez votre véhicule avec des amis et des membres de la famille n'aura jamais été aussi simple, où que soyez. Vous maintenez le contrôle total et vous décidez confortablement via une application si vous acceptez une utilisation.

Via l'application mobile, le véhicule est localisé et déverrouillé. Une clé rangée dans le véhicule n'est activée qu'à partir du début de la location.

3 ans gratuits à partir de l'activation - Série

* Pour utiliser les services, vous devez vous inscrire sur le portail Mercedes *me* et accepter les conditions d'utilisation des services Mercedes *me* connect. En outre, le véhicule concerné doit être associé au compte d'utilisateur. À l'expiration de la durée initiale, les services peuvent être prolongés moyennant des frais. La première activation des services est possible dans l'année qui suit la première immatriculation ou la mise en service par le client, selon ce qui se produit en premier.

Le nouveau CLS Coupé

Données techniques.

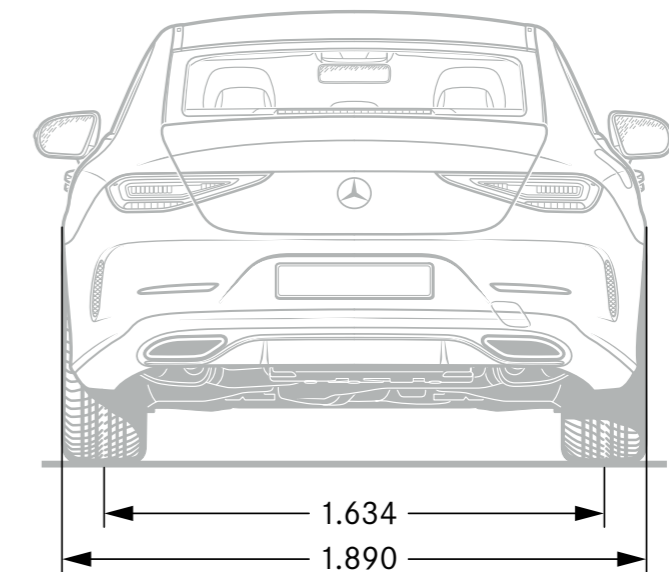
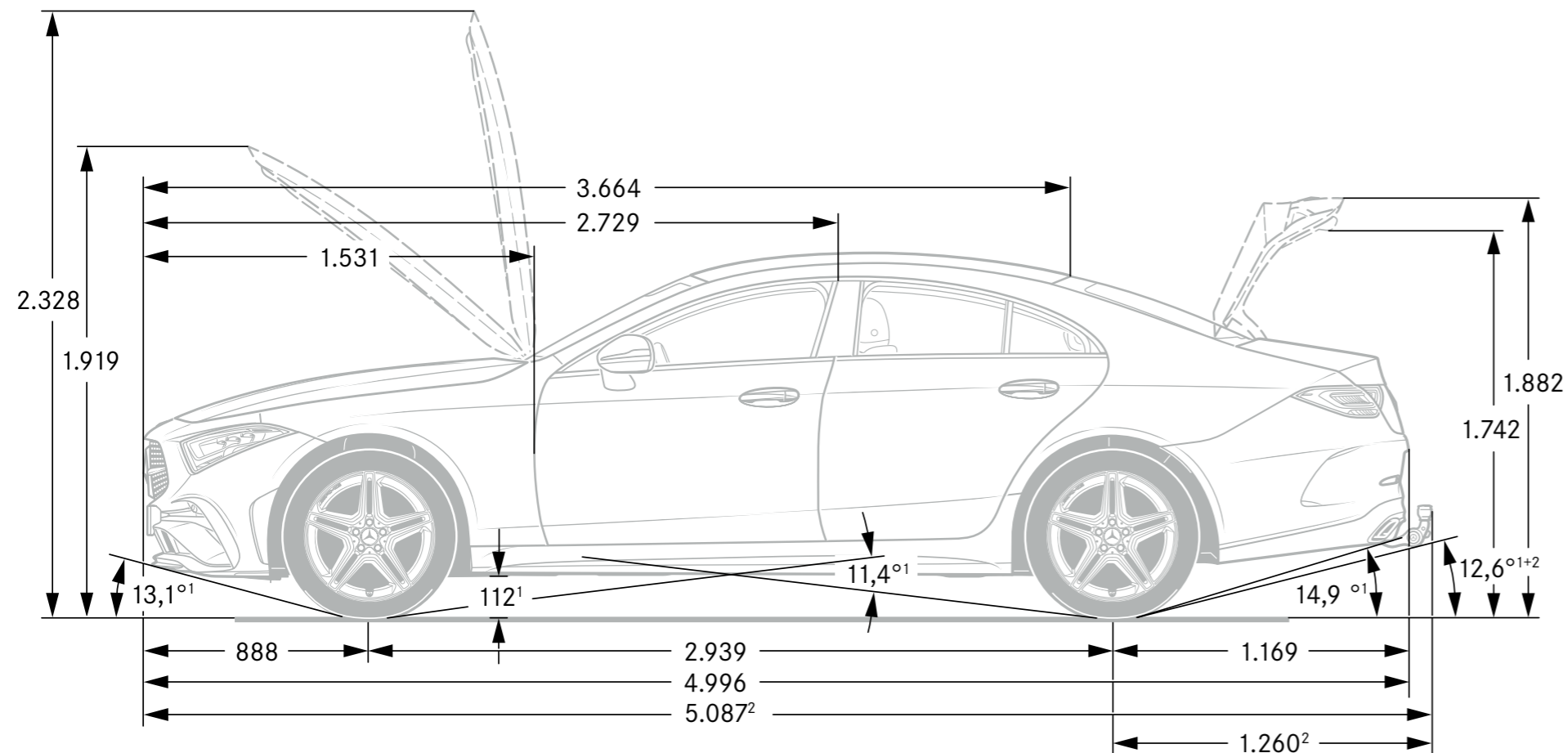
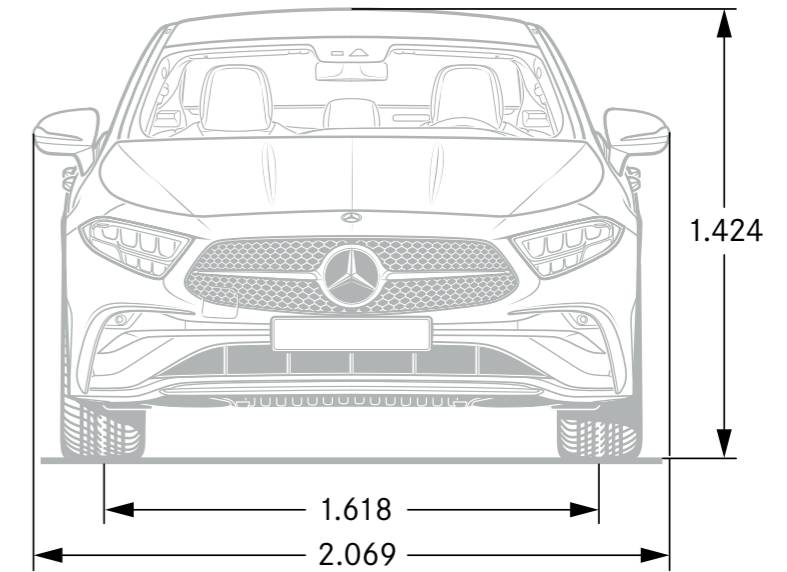
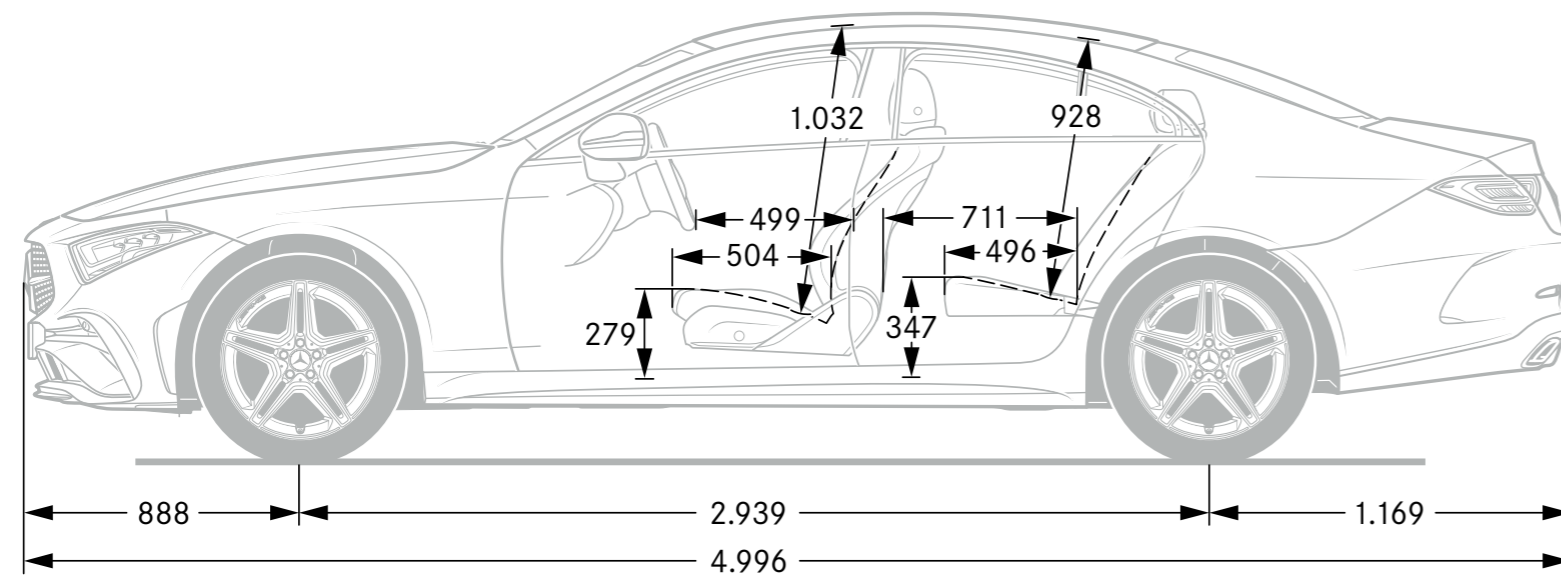


Données techniques.

	CLS 220 d	CLS 300 d 4MATIC	CLS 400 d 4MATIC	CLS 350	CLS 450 4MATIC	AMG CLS 53 4MATIC+
MOTEUR						
Disposition des cylindres	L4	L4	L6	L4	L6	L6
Nombre de cylindres	4	4	6	4	6	6
Cylindrée (cm ³)	1950	1993	2925	1991	2999	2999
Puissance nominale (kW [ch] DIN)	143 [194]/ 3800	195 [265]/ 4200	243 [330]/ 4200	220 [299]/ 6100	270 [367]/ 6100	320 [435]/ 6100
Puissance nominale électronique (kW [ch] DIN)		15 [20]			16 [22]	16 [22]
Couple maxi (Nm à tr/min)	400/1600	550/1800	700/1200	400/3000	500/1600	520/1800
Capacité du réservoir (l)	66/7	66/7	66/7	50/7	80/7	80/7
BOÎTE DE VITESSES						
	9G-TRONIC automatique	9G-TRONIC automatique	9G-TRONIC automatique	9G-TRONIC automatique	9G-TRONIC automatique	AMG Speedshift TCT 9G
PERFORMANCES						
Vitesse maxi (km/h)	237	250	250	250	250	250
Accélération 0-100 km/h (s)	7,5	5,0	5,0	6,1	4,8	4,5
CONSOMMATION ET ÉMISSIONS						
Consommation mixte (l/100km)	6,8	6,9	7,9	9,0	9,7	9,9
Equivalent-essence	7,8	7,9	9,0			
Emissions de CO ₂ (g/km) selon 715/2007/CEE	179	181	207	204	220	224
Emissions de CO ₂ de la mise à disposition du carburant et/ou de l'électricité (g/km)	33	33	38	46	49	50
Consommation d'électricité kWh/100 km						
Autonomie maxi en mode électrique (km)						
Catégorie de rendement énergétique	E	E	F	F	F	F
MASSE (KG)						
Poids à vide selon le règlement CE 1230/2012/poids total en charge admissible	1800-2048/2410	1905-2153/2550	1935-2166/2545	1765-2011/2410	1925-2153/2560	1980-2159/2550
Charge utile sur le toit (kg)	100	100	100	100	100	100
Remorque freinée/non freinée	1900/750	1900/750	1900/750	1900/750	1900/750	1900/750
Volumes du coffre (l)	520	520	520	490	490	490

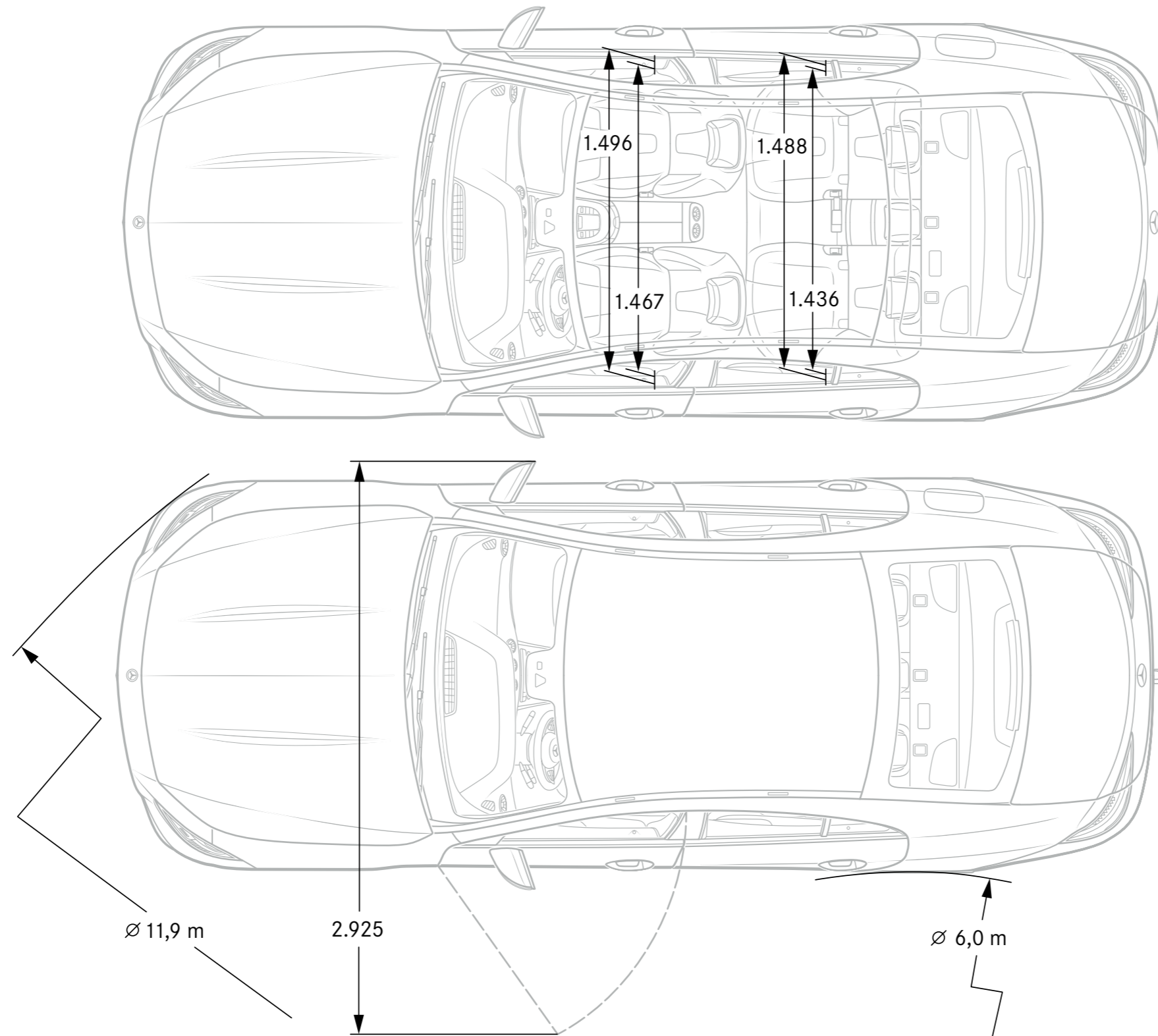
La consommation normalisée de carburant/d'électricité est calculée selon la méthode de mesure 715/2007/CEE dans sa version actuellement en vigueur. Les valeurs indiquées relatives à la consommation d'énergie et aux émissions de CO₂ sont des valeurs suisses et se basent sur la réception par type. Il s'agit ici de valeurs qui ont été déterminées dans le cycle de mesure WLTP. Dans la pratique, les valeurs de consommation peuvent cependant diverger des valeurs indiquées, en fonction du style de conduite ainsi que des conditions de la chaussée, du trafic, des influences de l'environnement et de l'état du véhicule. Les données ne se réfèrent pas à un véhicule précis et ne font pas partie de l'offre, mais servent uniquement à la comparaison entre les différents types de véhicules. Afin que les consommations d'énergie des différentes motorisations (essence, diesel, gaz, électricité, etc.) soient comparables, elles sont indiquées en sus sous la forme d'équivalents essence (unité de mesure pour l'énergie). Le CO₂ est le principal gaz à effet de serre responsable du réchauffement climatique; les émissions moyennes de CO₂ de tous les types de véhicules proposés (quelle que soit la marque) s'élèvent à 149 g/km pour l'année 2022, la valeur cible provisoire étant 118 g/km.

Dimensions CLS Coupé.



Ces dimensions sont des valeurs moyennes et peuvent légèrement varier.

Dimensions CLS Coupé.



Ces dimensions sont des valeurs moyennes et peuvent légèrement varier.

Prolongez l'expérience
et faites de votre rêve une réalité.



Les services.

	Prix en CHF TVA incl.	CLS 220 d	CLS 300 d 4MATIC	CLS 400 d 4MATIC	CLS 350	CLS 450 4MATIC	AMG CLS 53 4MATIC+
<p>MERCEDES-SWISS-INTEGRAL</p> <p>Garantie et service en un. Propriétaire d'une voiture particulière Mercedes-Benz, vous profitez de prestations complémentaires exceptionnelles. MERCEDES-SWISS-INTEGRAL couvre tout ce dont votre Mercedes-Benz a besoin pour ses premiers 100 000 km. Et, ce qui ne gêne rien, cette combinaison de prestations très exclusives est gratuite pour vous:</p> <ul style="list-style-type: none"> - Toutes les réparations (également suite à usure) durant 3 ans ou jusqu'à 100 000 kilomètres (selon premier seuil atteint). - Gratuité des services et pièces d'origine nécessaires à cet effet (hors liquides) jusqu'à 100 000 kilomètres pour une durée maximale de 10 ans (selon premier seuil atteint). <p>Le répertoire détaillé des prestations vous est remis par votre partenaire du réseau Mercedes-Benz ou figure sur www.mercedes-benz.ch. Les coûts d'exploitation réduits augmentent encore le plaisir de conduire. Avec MERCEDES-SWISS-INTEGRAL, le compte est bon!</p>	0.-	S	S	S	S	S	S
<p>MERCEDES-SWISS-INTEGRAL plus</p> <p>Avec MERCEDES-SWISS-INTEGRAL plus - ou MSI plus, vous pouvez, à des conditions intéressantes, dès l'achat du véhicule neuf, prolonger les prestations de MERCEDES-SWISS-INTEGRAL de 1, 2 ou 3 ans jusqu'à un maximum de 6 ans d'utilisation ou 200 000 km (selon premier seuil atteint). Pendant la durée de MSI plus, toutes les réparations ainsi que le remplacement des pièces soumises à usure sont inclus. Le répertoire détaillé des prestations vous est remis par votre partenaire du réseau Mercedes-Benz ou figure sur www.mercedes-benz.ch/msi-plus. Par ailleurs, nous prenons en charge tous les services prescrits, y c. les pièces d'origine nécessaires à cet effet (hors liquides et lubrifiants).</p> <p>MSI plus 4 New: prolongation d'un an, jusqu'à un total de 4 ans ou 120 000 km Prix valables du 1.2.2022 au 31.1.2023 ou jusqu'à révocation</p>	1396.- 2740.-	● -	● -	● -	● -	● -	- ●
<p>MOBILITÉ MERCEDES-BENZ</p> <p>S'il est une chose qui vous accompagne toujours à bord de votre nouvelle voiture, c'est bien la sensation de rouler en toute sécurité. Mais si un jour, vous deviez tout de même avoir besoin d'aide, sachez que le Service 24h de Mercedes-Benz est là pour vous au numéro d'urgence gratuit 00800 1777 7777 (alternative: +41 44 439 15 67). Cette prestation peut d'ailleurs encore s'étoffer avec le service télématique intégré Mercedes-Benz Contact. Condition: radio connectée à un téléphone mobile en état de marche. Par pression sur une touche, vous voilà connecté par téléphone avec le centre clients Mercedes-Benz. Si souhaité, toutes les données pertinentes sur le véhicule et sa position sont transmises. Il en résulte un temps de réaction raccourci et donc une assistance rapide sur place. De série et sans majoration de prix: le pack de mobilité Mercedes-Benz Mobilo. A l'échéance de la garantie de mobilité (deux ans), Mobilo se prolonge automatiquement d'année en année, jusqu'à un maximum de 30 ans, pour les pannes et prestations d'assurance. Condition: maintenance régulière auprès de votre partenaire après-vente Mercedes-Benz. De la perte de clés aux dommages causés par un accident ou par un acte de vandalisme, en passant par la panne, Mobilo fait en sorte que vous puissiez malgré tout atteindre votre destination et ce, dans l'Europe entière. Quel que soit votre problème, une chose est sûre: vous reprendrez la route le plus rapidement possible.</p>	0.-	S	S	S	S	S	S

● Disponible avec frais supplémentaires ○ Disponible sans frais supplémentaires S Equipement de série - Indisponible

