



La nouvelle Classe S

En vigueur à compter du 2^{ème} mai 2024

Mercedes-Benz



La nouvelle Classe S

Bienvenue.

Bienvenue dans la dernière édition de la liste de prix Mercedes-Benz Classe S. Vous pouvez découvrir ici tout ce que vous voulez savoir sur votre nouvel Classe S.

Cette liste est entièrement interactive, de sorte que vous pouvez explorer son contenu à votre rythme.



La nouvelle Classe S: poser les nouveaux jalons du luxe moderne.

La Classe S est et demeure le «centre de gravité», et pas seulement au sein du portefeuille Mercedes-Benz, mais ses dérivés et elle-même servent par ailleurs de référence et de modèle dans l'industrie automobile internationale. Bien plus que cela, la Classe S est également un précurseur grâce à ses nombreuses caractéristiques qui font office de référence. Et cette Classe S est aussi fidèle à ce rôle de précurseur que ses prédécesseurs aussi bien distingués et couronnés de succès. Ce produit atteint le zénith de la pureté sensuelle et définira les nouvelles références dans le domaine du luxe moderne. Avec cette nouvelle Classe S, la barre sera placée encore plus haut pour ce segment de véhicules.

Points forts >

Hybride rechargeable >

Lignes >

Mercedes-Maybach >

Mercedes-AMG >

Prix des modèles >

Equipements optionnels >

Données techniques >

La nouvelle Classe S

Points forts.





Luxe moderne.

L'intérieur de la Classe S est une icône de style qui hisse le luxe moderne au niveau supérieur. Sur le plan formel, le design sert à la fois de précurseur et de boussole pour les futures séries de modèles. Il incarne le développement effréné pour une philosophie de conception de la pureté sensuelle et la propulse vers l'avenir dans le segment du luxe.

Les yeux grands ouverts.

Le nouveau DIGITAL LIGHT fonctionne comme un phare avec plus d'un million de pixels par phare et réagit avec une lumière brillante aux changements de conditions de circulation, de route ou de météo. Ses feux de route ULTRA RANGE sur 650 m vous donnent l'impression de conduire comme en plein jour.

Manœuvrez.

Votre nouvelle Classe S est la synthèse du confort, de la précision et du dynamisme. Découvrez les effets de premier ordre de cette suspension moderne entièrement active en matière de tangage, de roulis et de compensation des chocs, que ce soit sur l'autoroute ou sur des routes sinueuses ou dans un état dégradé.

L'essieu arrière directeur réduit le diamètre de braquage de près de deux mètres. Ainsi, la Classe S se conduit presque comme une voiture compacte quand on la manœuvre. En revanche, à plus grande vitesse, vous conduisez avec une supériorité naturelle que l'empattement long permet.





Le centre de bien-être mobile.

La nouvelle Classe S vous offre une gamme de massages ENERGIZING poussant l'expérience jusqu'à la sensation des pierres chaudes pour tous les passagers. Le pack AIR-BALANCE permet d'améliorer la qualité de l'air grâce à l'ionisation et à un parfum délicat avec son porte-parfum Mercedes-Benz intégré dans la boîte à gants.



Ressentez la musique.

Vous profitez de la musique avec tous vos sens et vivez une expérience 4D unique grâce à votre système de sonorisation Surround Burmester® haut de gamme, développant 1 750 watts. Cette nouvelle dimension vous est offerte par 30 haut-parleurs haut de gamme, dont 2 woofers Frontbass, un subwoofer supplémentaire et 8 excitateurs dans les sièges pour une expérience musicale immersive.

D'un coup de doigt.

Avec le nouvel écran central OLED 12,3 pouces ou la tablette arrière MBUX de 7 pouces, vous pouvez toujours contrôler votre Classe S d'une simple pression du doigt. Ils ont contrôle de votre destination, ainsi que de toutes les fonctions de divertissement et de confort.





Mercedes *me* connect

SERVICES À DISTANCE PREMIUM (34U)*

3 ans gratuits à partir de l'activation - de série

Pré-équipement pour paramétrage du véhicule

Contrôle total, partout et à tout moment. Grâce à l'application Mercedes *me* sur votre smartphone, vous pouvez également accéder à des informations et modifier les paramètres à distance. Ainsi, vous pouvez, par exemple, ajuster la température appropriée pour l'intérieur, envoyer des adresses à votre système de navigation ou verrouiller les portes.

Pré-équipement pour contrôle du véhicule

Toujours là pour vous: le contrôle du véhicule vous permet de vous connecter à la voiture en vous assurant en permanence d'obtenir les informations dont vous avez besoin. Une application spéciale vous permet de connaître à tout moment le lieu où se trouve votre véhicule et même de déterminer la zone dans laquelle il peut se situer. En outre, vous êtes immédiatement informé de tout mouvement non souhaité.

Localisation de véhicule volé

Partie intégrante de ce service, le suivi de véhicules volés peut contribuer à alléger les démarches administratives et à vous faire économiser du temps. En cas de vol, vous pouvez transmettre ces informations à la police. Vous pouvez fournir très facilement, via l'application, le numéro du dossier de police (selon le pays) ainsi que les informations relatives au véhicule et à son propriétaire au centre de sécurité de notre partenaire certifié. Ce centre coordonnera ensuite son action avec le poste de police local pour suivre votre véhicule.

* Pour utiliser les services, vous devez vous inscrire sur le portail Mercedes *me* et accepter les conditions d'utilisation des services Mercedes *me* connect. En outre, le véhicule concerné doit être associé au compte d'utilisateur. A l'expiration de la durée initiale, les services peuvent être prolongés moyennant des frais. La première activation des services est possible dans l'année qui suit la première immatriculation ou la mise en service par le client, selon ce qui se produit en premier.

* Tous les prix mentionnés correspondent à des recommandations de prix sans engagement de l'importateur Mercedes-Benz Suisse SA. Les partenaires de distribution sont libres de fixer leurs prix. Les caractéristiques d'équipement illustrées des véhicules ne sont pas contractuelles. Les illustrations peuvent présenter des accessoires et des options qui ne font pas partie du contenu de la livraison de série. La disponibilité peut être temporairement limitée en raison de difficultés d'approvisionnement concernant les composants de véhicules (en particulier les semi-conducteurs). Vous trouverez des informations mises à jour en permanence sur notre page d'accueil et chez votre partenaire Mercedes-Benz.

La nouvelle Classe S

Hybride rechargeable.





S 580 e

Le S 580 e est un exemple particulièrement dynamique de la technologie hybride rechargeable de Mercedes-Benz. Cette technologie est associée à un moteur à essence à six cylindres hautement sophistiqué.

Une caractéristique que soulignent les points forts techniques du modèle:

- Puissance électrique: 110 kW (150 ch)
- Sortie du système: 375 kW (510 ch)
- Couple du système: 750 Nm
- Capacité de la batterie: 28.6 kWh
- Autonomie purement électrique (WLTP)**: 98-113 km



Sortie du système élevée.

Assurant un véritable travail d'équipe, le système de conduite high-tech démontre aussi ses points forts. La fonction boost offre un couple plus élevé.

Le meilleur des deux mondes.

En ville, vous pouvez rouler entièrement à l'électrique, tandis que sur les longs trajets, vous bénéficiez de l'autonomie du moteur à combustion.

** EAER: Equivalent of All Electrical Range. Les valeurs affichées ont été obtenues conformément aux processus de mesure préconisés. Il s'agit de «Valeurs CO₂ WLTP» au sens de l'art. 2 n° 3 du Règlement d'Exécution (UE) 2017/1153. Les données relatives à la consommation de carburant ont été calculées en s'appuyant sur ces valeurs.

* Tous les prix mentionnés correspondent à des recommandations de prix sans engagement de l'importateur Mercedes-Benz Suisse SA. Les partenaires de distribution sont libres de fixer leurs prix. Les caractéristiques d'équipement illustrées des véhicules ne sont pas contractuelles. Les illustrations peuvent présenter des accessoires et des options qui ne font pas partie du contenu de la livraison de série. La disponibilité peut être temporairement limitée en raison de difficultés d'approvisionnement concernant les composants de véhicules (en particulier les semi-conducteurs). Vous trouverez des informations mises à jour en permanence sur notre page d'accueil et chez votre partenaire Mercedes-Benz.



Points forts.

Caractéristiques clés:

Modes de conduite: Comfort, ECO and Sport et deux nouveaux programmes de conduite, «Electric» et «Battery Level», sont disponibles.

Avec le moteur électrique (EL), les performances maximales peuvent être expérimentées en mode «Electric», avec une vitesse de pointe de 140 km/h. Avec Battery Level, la priorité est donnée à la maintenance du niveau de charge de la batterie haute tension.

Préclimatisation: profitez d'une température agréable dès que vous entrez dans le véhicule.

- Indicateur de présence acoustique
- Câble de charge pour prise domestique: 5 mètres de long

Gestion de la conduite intelligente:

une pédale d'accélérateur à signaux tactiles avec un point de pression nettement sensible lorsque le système bascule de la propulsion entièrement électrique à la propulsion conventionnelle, le conducteur est encouragé à rester dans la zone précédant ce point de pression pour optimiser sa consommation.

Assistant ECO: cette fonctionnalité analyse en continu la situation de conduite, calcule une vitesse de croisière favorisant une faible consommation, tandis que le mode croisière par anticipation est utilisé pour mesurer l'autonomie électrique.

1 Système de recharge par courant alternatif jusqu'à 11 kW.

2 Volume de coffre.

3 Câble de charge pour boîtier mural et stations de charge publique.

La nouvelle Classe S

Lignes.



Équipement de série

EXTÉRIEUR

Grille de calandre spécifique à AMG avec supports verticaux en chrome brillant

Etoile Mercedes intégrée, centrale, sans contrepartie sur le capot

Jupe avant AMG avec «A-wing» et prises d'air volumineuses

Badge «E PERFORMANCE» sur les garde-boue et plaque de type du véhicule sur le coffre

Double enjoliveurs de sortie AMG dans la partie inférieure de l'arrière

Diffuseur arrière

Style de carrosserie AMG (772)

Etriers de frein avec peinture argent (B06)

Toit ouvrant panoramique (413)

Vitrage athermique foncé (840)

Verre de sécurité feuilleté à isolation thermique et phonique résistant au bris (596)

Jantes en alliage léger de 50,8 cm (20 pouces) AMG à dix branches (RRS)

Peinture métallique

INTÉRIEUR

Console centrale en finition cristal noir (726)

Insert en peuplier à pores ouverts anthracite (H02)

Volant AMG Performance en cuir Nappa (L6J)

Touches de volant AMG (U88)

Tapis de sol AMG (U26)

Barres de seuil illuminés AMG avec inscription «AMG» (U45)

Pack Mémoires (P64)

Sièges avant chauffants (873)

Sièges arrière chauffants (872)

Pack Compartiment de chargement (942)

Deux ports USB-C sous l'accoudoir central avant, avec capacité de charge rapide et adaptés au transfert de données, et deux ports USB-C sous la console centrale arrière, avec capacité de charge rapide (72B)

ÉQUIPEMENT TECHNIQUE

Ecran central OLED (868)

Ecran conducteur 3D (451)

«MBUX Navigation Premium (PBG) avec intégration smartphone (14U)»

«Module de communication (LTE Advanced) pour l'utilisation des services Mercedes me connect (384)»

Services à distance et de recharge Plus (38U)**

Préinstallation pour MBUX Divertissement Plus avec ZYNC (49U)

Pack Stationnement avec fonctions de stationnement à distance (PBH)**

MBUX Navigation Plus (PBF)

Système de sonorisation Surround 3D Burmester® (810)

AMG Track Pace (256)

AMG SPEEDSHIFT MCT 9G (421)

AMG ACTIVE RIDE CONTROL (465)

AMG dynamic engine mounts (466)

Essieu arrière directeur avec réglage de l'angle de braquage à 3° (201)

AIRMATIC (489)

Préclimatisation

ENERGIZING AIR CONTROL (P53)

Pack AIR BALANCE (P21)

Fermeture assistée des portes (883)

DYNAMIC SELECT (B59)

ATTENTION ASSIST (538)

Assistant de signalisation routière (513)

Assistant au vents latéraux (064)

Prise de chargement

Câble de charge pour prise domestique, 5 m, droit (B30)

Système de recharge courant alternatif (recharge CA) (80B)

Protection du véhicule Plus GUARD 360 ° (P82)**

Fermeture assistée des portes (883)

MAGIC VISION CONTROL (874)

Système de recharge sans-fil pour les appareils mobiles à l'avant (897)

Climatisation automatique THERMOTRONIC (581)

Eclairage d'ambiance actif (878)

DIGITAL LIGHT (317/318)

Pack d'assistance à la conduite (P20)

Pack Stationnement avec caméra de recul avec caméra de recul (218) et Aide au Parking Active avec PARKTRONIC (235)

Rétroviseur intérieur et rétroviseur extérieur du conducteur avec atténuation automatique (249)

KEYLESS-GO avec poignées de porte encastrées (889)

TIREFIT (B51)

** Pour utiliser les services, vous devez vous inscrire sur le portail Mercedes me et accepter les conditions d'utilisation des services Mercedes me connect. En outre, le véhicule concerné doit être associé au compte d'utilisateur. A l'expiration de la durée initiale, les services peuvent être prolongés moyennant des frais. La première activation des services est possible dans l'année qui suit la première immatriculation ou la mise en service par le client, selon ce qui se produit en premier.

* Tous les prix mentionnés correspondent à des recommandations de prix sans engagement de l'importateur Mercedes-Benz Suisse SA. Les partenaires de distribution sont libres de fixer leurs prix. Les caractéristiques d'équipement illustrées des véhicules ne sont pas contractuelles. Les illustrations peuvent présenter des accessoires et des options qui ne font pas partie du contenu de la livraison de série. La disponibilité peut être temporairement limitée en raison de difficultés d'approvisionnement concernant les composants de véhicules (en particulier les semi-conducteurs). Vous trouverez des informations mises à jour en permanence sur notre page d'accueil et chez votre partenaire Mercedes-Benz.



Standard Line



- Jantes alliage 18" à 5 branches doubles (01R), uniquement pour S350d/S400d/S450
- Jantes alliage 19" à multibranches doubles branches (R60), uniquement pour S500/S580/S580e
- L2B - Volant multifonctions en cuir Nappa
- Jupe avant, jupes latérales et jupe arrière avec inserts chromés

Standard Line

AMG Line

Aperçu des lignes d'équipement



Jupe avant, jupes latérales et jupe arrière avec inserts chromés



868 - Ecran central OLED 12,8" avec navigation avec MBUX réalité augmentée



642 - MULTIBEAM LED



L2B - Volant multifonctions en cuir Nappa



889 - KEYLESS-GO avec poignées de porte encastrées

Jantes

S 350 d/S 400 d/S 450



Jantes en alliage léger
19" à cinq branches doubles
Option (CHF 875.-)



R55 – Jantes en alliage léger
19" à cinq branches doubles
Option (CHF 1688.-)



R60 – Jantes en alliage léger
19" multibranches doubles
Option (CHF 1688.-)



60R – Jantes en alliage léger
20" multibranches
Option (CHF 3189.-)



R73 – Jantes en alliage léger
20" à dix branches
Option (CHF 5315.-)

TAILLE	PNEUS
18"	255/50
19"	255/45
20"	255/40

Jantes

S 500 4MATIC/S 580 4MATIC/S 580 e



R60 - Jantes en alliage léger 19" multibranches doubles
Série



77R - Jantes en alliage léger 19" à cinq branches doubles
Option (CHF 0.-)



R55 - Jantes en alliage léger 19" à cinq branches doubles
Option (CHF 0.-)



15R - Jantes en alliage léger 19" multibranches doubles
Option (CHF 0.-)



60R** - Jantes en alliage léger 20" multibranches
Option (CHF 1313.-)



R73** - Jantes en alliage léger 20" à dix branches
Option (CHF 3439.-)

TAILLE	PNEUS
19"	255/45
20"	255/40

** N'est pas disponible sur S 580 e.

PVC* TVA incluse

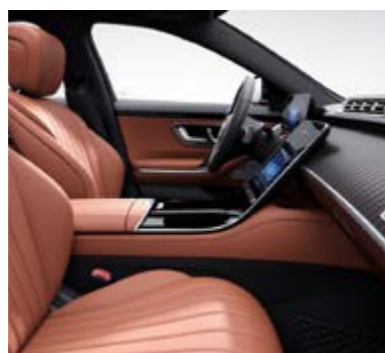
* Tous les prix mentionnés correspondent à des recommandations de prix sans engagement de l'importateur Mercedes-Benz Suisse SA. Les partenaires de distribution sont libres de fixer leurs prix. Les caractéristiques d'équipement illustrées des véhicules ne sont pas contractuelles. Les illustrations peuvent présenter des accessoires et des options qui ne font pas partie du contenu de la livraison de série. La disponibilité peut être temporairement limitée en raison de difficultés d'approvisionnement concernant les composants de véhicules (en particulier les semi-conducteurs). Vous trouverez des informations mises à jour en permanence sur notre page d'accueil et chez votre partenaire Mercedes-Benz.

Garnitures

Cuir



201A – Noir
Série



204A – Sienne
marron/noir
Option (CHF 438.-)



205A – Macchiato
beige/gris magma
Option (CHF 438.-)



501A – Noir
Inclus avec P34



504A – Sienne
marron/noir
Inclus avec P34

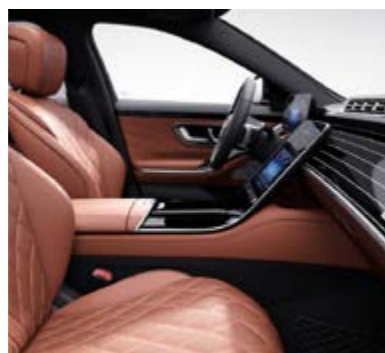


505A – Macchiato
beige/gris magma
Inclus avec P34

Cuir Nappa



801A – Noir
Option (CHF 2376.-)



804A – Sienne
marron/noir
Option (CHF 2814.-)



805A – Macchiato
beige/gris magma
Option (CHF 2814.-)



507A – Carmine
rouge/noir
Inclus avec P34**



508A – gris
argenté/noir
Inclus avec P34

Cuir Nappa Exclusif

	CUIR	NAPPA	NAPPA EXCLUSIF
Sièges	Cuir	Nappa	Nappa
Design	Cascade	Losange	Losange
Perforations	Uniquement avec sièges avant climatisés	Oui	Oui
Panneaux de porte	Artico	Artico avec couture en losanges	Nappa avec couture en losanges
Haut du tableau de bord	Artico	Artico	Nappa
Haut des portes	Artico	Artico	Nappa
Ciel de toit et pare-soleil	Tissu	Tissu	DINAMICA

** Pas avec 989U.

PVC* TVA incluse

* Tous les prix mentionnés correspondent à des recommandations de prix sans engagement de l'importateur Mercedes-Benz Suisse SA. Les partenaires de distribution sont libres de fixer leurs prix. Les caractéristiques d'équipement illustrées des véhicules ne sont pas contractuelles. Les illustrations peuvent présenter des accessoires et des options qui ne font pas partie du contenu de la livraison de série. La disponibilité peut être temporairement limitée en raison de difficultés d'approvisionnement concernant les composants de véhicules (en particulier les semi-conducteurs). Vous trouverez des informations mises à jour en permanence sur notre page d'accueil et chez votre partenaire Mercedes-Benz.

Ciels de toit Tissu



51U – Noir
**De série avec
201A/204A/801A/804A**



55U – Beige
De série avec 205A/805A

DINAMICA



61U – Noir – **Inclus avec P34 +
501A/504A/507A, en option
avec 508A (CHF 438.-)**



65U – Beige
Inclus avec P34 + 505A

Volants



L2B – Volant multifonctions en cuir
Nappa
Série



L2D – Volant multifonctions en
bois/cuir**
Option (CHF 775.-)

Consoles centrales



726 – Console centrale avec finition cristal noir

Série



797 – Console centrale avec finition cristal noir à lignes pointillées

Option (CHF 363.-)

Inserts



H02 – Insert en peuplier à pores ouverts anthracite

Série



H29 – Insert en noyer marron laqué

Option (CHF 488.-)



H37 – Insert en peuplier marron laqué

Option (CHF 550.-)



H17 – *MANUFAKTUR* insert piano noir laqué avec lignes flottantes

Option (CHF 1626.-)



H38 – *MANUFAKTUR* insert en noyer à pores ouverts marron avec lignes aluminium**

Option (CHF 4002.-)

** Uniquement avec le cuir Nappa.



La photo montre le pack Premium (PYN) en option et la suppression des vitres teintées (U50)



La photo montre le pack Premium (PYN) en option et la suppression des vitres teintées (U50)



La photo montre le pack Advantage (PYM) et l'insert (H37) en option

AMG Line

PVC*, TVA incluse

De CHF **7327.-**
à CHF **7829.-**

Équipement supplémentaire par rapport au type Série:

- Le style de carrosserie AMG est constitué des éléments suivants:
 - Jupe avant AMG
 - Jupe arrière AMG avec diffuseur et éléments décoratifs chromés
 - Éléments chromés sur enjoliveur de sortie d'échappement visibles
 - Baguettes de seuil avec insert chromé
- Jantes en alliage léger de 19" AMG à cinq branches (RZI)
- Volant sport multifonctions en cuir Nappa (L5C)
- Pédalier AMG en acier inoxydable brossé avec picots en caoutchouc
- Tapis de sol en velours AMG (U26)
- Vitrage athermique teinté foncé à partir du montant B (840)
- Système de freinage avec disques de frein plus grands (U29)

Standard Line

AMG Line

Aperçu des lignes d'équipement



RZI – Jantes en alliage léger 19" AMG cinq branches



Véhicule représenté avec l'insert en option (H37)

L5C – Volant sport multifonctions en cuir Nappa



840 – Vitrage athermique foncé



U26 – Tapis de sol AMG avec lettrage «AMG» et pédales sport

Avec la AMG Line, vous affichez clairement votre dynamisme à l'intérieur comme à l'extérieur. La jupe avant AMG en forme «A-wing» souligne le caractère performant de votre véhicule.

Standard Line

AMG Line

Aperçu des lignes

Jantes



RRG/RZI** - Jantes en alliage léger 19" AMG cinq branches
Option (CHF 0.-)/de série



RVU***/RVQ** - Jantes alliage 20" AMG multibranches
Option (CHF 1313.-)



RWN**/** - Jantes alliage 21" AMG 5 doubles branches
Option avec P55 (CHF 3002.-)



RWK**/** - Jantes alliage 21" AMG multibranches
Option (CHF 2626.-)

TAILLE	PNEUS	** MIXTE
19"	255/45	255/45 (avant) et 285/40 (arrière)
20"	255/40	255/40 (avant) et 285/35 (arrière)
21"	265/35	255/35 (avant) et 285/30 (arrière)

*** N'est pas disponible sur S 580 e.

PVC* TVA incluse

* Tous les prix mentionnés correspondent à des recommandations de prix sans engagement de l'importateur Mercedes-Benz Suisse SA. Les partenaires de distribution sont libres de fixer leurs prix. Les caractéristiques d'équipement illustrées des véhicules ne sont pas contractuelles. Les illustrations peuvent présenter des accessoires et des options qui ne font pas partie du contenu de la livraison de série. La disponibilité peut être temporairement limitée en raison de difficultés d'approvisionnement concernant les composants de véhicules (en particulier les semi-conducteurs). Vous trouverez des informations mises à jour en permanence sur notre page d'accueil et chez votre partenaire Mercedes-Benz.

Garnitures

Cuir



201A – Noir
Série



204A – Sienne
marron/noir
Option (CHF 438.-)



205A – Macchiato
beige/gris magma
Option (CHF 438.-)



501A – Noir
**Inclus
avec P34**



504A – Sienne
marron/noir
Inclus avec P34



505A – Macchiato
beige/gris magma
Inclus avec P34

Cuir Nappa



801A – Noir
Option (CHF 2376.-)



804A – Sienne
marron/noir
Option (CHF 2814.-)



805A – Macchiato
beige/gris magma
Option (CHF 2814.-)



507A – Carmine
rouge/noir
Inclus avec P34**



508A – gris
argenté/noir
Inclus avec P34

Cuir Nappa Exclusif

	CUIR	NAPPA	NAPPA EXCLUSIF
Sièges	Cuir	Nappa	Nappa
Design	Cascade	Losange	Losange
Perforations	Uniquement avec sièges avant climatisés	Oui	Oui
Panneaux de porte	Artico	Artico avec couture en losanges	Nappa avec couture en losanges
Haut du tableau de bord	Artico	Artico	Nappa
Haut des portes	Artico	Artico	Nappa
Ciel de toit et pare-soleil	Tissu	Tissu	DINAMICA

PVC* TVA incluse

** Pas avec 989U.

* Tous les prix mentionnés correspondent à des recommandations de prix sans engagement de l'importateur Mercedes-Benz Suisse SA. Les partenaires de distribution sont libres de fixer leurs prix. Les caractéristiques d'équipement illustrées des véhicules ne sont pas contractuelles. Les illustrations peuvent présenter des accessoires et des options qui ne font pas partie du contenu de la livraison de série. La disponibilité peut être temporairement limitée en raison de difficultés d'approvisionnement concernant les composants de véhicules (en particulier les semi-conducteurs). Vous trouverez des informations mises à jour en permanence sur notre page d'accueil et chez votre partenaire Mercedes-Benz.

Ciels de toit Tissu



51U – Noir
**De série avec
201A/204A/801A/804A**



55U – Beige
De série avec 205A/805A

DINAMICA



61U – noir – **Inclus avec P34 +
501A/504A/507A, en option
avec 508A (CHF 438.-)**



65U – Beige
Inclus avec P34 + 505A

Volants



L5C – Volant sport multifonctions
en cuir Nappa
De série



L2D – Volant multifonctions en bois/cuir
Option (CHF 775.-)**

Consoles centrales



726 – Console centrale finition cristal noir
De série



797 – Centrale avec finition cristal noir à lignes
Option (CHF 363.-)

Inserts



H02 – Insert en peuplier à pores ouverts anthracite
De série



H17 – *MANUFAKTUR* insert piano noir laqué avec lignes flottantes
Option (CHF 1626.-)



H29 – Insert en noyer marron laqué
Option (CHF 488.-)



H38 – *MANUFAKTUR* insert en noyer à pores ouverts marron avec lignes aluminium**
Option (CHF 4002.-)



H37 – Insert en peuplier noir laqué
Option (CHF 550.-)

** Uniquement avec le cuir Nappa.

Comparatif des lignes

	Standard Line	AMG Line
EXTÉRIEUR		
Grille de calandre avec contour chromé et trois supports horizontales chromées avec inserts en noir brillant	●	—
Jupe avant, jupes latérales et jupe arrière avec inserts chromés	●	—
Le style de carrosserie AMG est constitué d'une jupe avant, d'une jupe arrière, d'un enjoliveur de sortie d'échappement visible, d'éléments décoratifs et de baguettes de seuil latérales	—	●
Jantes alliage 45,7 cm (18 pouces) 5 branches doubles (01R), pour S350d, S350d 4MATIC et S400d 4MATIC	●	—
Jantes alliage AMG 48,3 cm (19 pouces) à 5 branches (RZI), optimisé de manière aérodynamique, peintes en gris tantalite avec finition brillance	—	●
INTÉRIEUR		
Volant multifonctions en cuir Nappa (L2B)	●	—
Volant sport multifonctions en cuir Nappa (L5C), avec méplat dans la partie inférieure et perforations dans la zone de préhension	—	●
Pédalier AMG en acier inoxydable brossé avec picots en caoutchouc	—	●
Tapis de sol en velours AMG (U26)	—	●
Vitrage athermique teinté foncé à partir du montant B (840)	—	●
EQUIPEMENT TECHNIQUE		
Système de freinage avec disques de frein plus grands (U29)	—	●
SUPPLÉMENTAIRE SUR S 500 4MATIC/S 580 4MATIC/S 580 e		
Jantes en alliage léger de 48,3 cm (19 pouces) multibranches doubles (R60)	●	—

La nouvelle Classe S

Mercedes-Maybach.





Une nouvelle forme de luxe.

Mercedes-Maybach est une marque de luxe qui se réinvente sans cesse. Sur la base d'une compréhension du luxe qui a évolué dans le temps et de la qualité superlative, Mercedes-Maybach a toujours su redéfinir le luxe du futur.

MAYBACH

Espace arrière exclusif.

La Mercedes-Maybach Classe S a un empattement plus long de 18 centimètres comparé à la Mercedes-Benz Classe S longue: l'augmentation de l'espace profite entièrement à la partie arrière, qui bénéficie par ailleurs d'aménagements encore plus raffinés.



Un endroit serein.

Grâce à la compensation active des bruits de la route, l'intérieur de la Mercedes-Maybach Classe S, déjà très silencieuse, devient encore plus silencieuse. Tout comme un casque, le système réduit les bruits de basse fréquence indésirables en utilisant des ondes sonores contre-phasées.

Seul flotter serait mieux.

La suspension pneumatique AIRMATIC avec mode de conduite MAYBACH dédié offre un confort de conduite de pointe.

Équipement de série

EXTÉRIEUR

Grille de calandre avec 27 supports verticaux en chrome brillant, contour chromé avec inscription «Maybach» positionné de manière centrale

Baguette chromée sur le capot

Prise d'air sur la grille dans la jupe avant en noir brillant (5U2)

Jantes en alliage léger de 48,3 cm (19 pouces) Maybach à 5 trous (R57)

Logo Mercedes-Maybach sur le montant C

Jupe arrière dans la couleur du véhicule, partie inférieure en noir brillant avec baguette chromée entre les enjoliveurs de sortie d'échappement

Enjoliveurs de sorties d'échappement chromées spécifiques à Maybach en forme d'entretoise transversale avec insert horizontal intégré dans la jupe arrière

Inscription «Maybach» et badge du modèle sur le coffre dans une inscription spécifique à Maybach

Feux arrière à LED en deux parties avec projection du logo 3D spécifique à Maybach

Toit ouvrant panoramique (413)

KEYLESS-GO avec poignées de porte encastrées (889)

MAGIC VISION CONTROL (874)

Verre de sécurité feuilleté à isolation thermique et acoustique et à réflexion infrarouge (596)

Vitrage athermique foncé (840) pour les vitres latérales arrière et la vitre arrière

Réservoir de carburant d'une capacité de 76 litres (916)

Rétroviseur intérieur à atténuation automatique et rétroviseur extérieur du conducteur (249), y compris éclairage en cercle avec projection du logo de la marque (587) sous la forme d'un logo Mercedes-Maybach

TIREFIT (B51)

Peinture métallique

INTÉRIEUR

Ecran central OLED de 12,8 pouces (868)

MBUX Navigation Premium (PBG) avec intégration smartphone (14U)

Module de communication (LTE Advanced) pour l'utilisation des services Mercedes me connect (384)

Services à distance Premium (34U)

Système de sonorisation Surround 3D Burmester® (810)

Garniture en cuir Nappa Maybach (810A)

Volant multifonctions en cuir Nappa (L2B) avec inscription «Maybach»

Insert en noyer marron laqué (H29)

Pack d'inserts exclusif (735)

Console centrale en finition cristal noir (726)

Ciel de toit en tissu

Barres de seuil avec inscription «Maybach» à l'avant et à l'arrière, éclairées (U25)

Eclairage d'ambiance (891) avec des couleurs de lumière spécifiques à Maybach, Amethyst glow et blanc Rosegold

Système de recharge sans-fil pour appareils mobiles à l'avant (897)

Deux ports USB-C à l'avant, deux ports USB-C à l'arrière

Prise 12 V à l'arrière de la console centrale et dans l'espace pour les jambes du passager avant

Pack Compartiment de chargement (942) y compris ACCÈS MAINS LIBRES (871)

Deux filets à bagages dans le coffre (un seul filet à bagages selon les équipements optionnels)

Filet dans l'espace pour les jambes du passager avant

Fonction de fermeture assistée des portes (883)

Logo Mercedes-Maybach sur le pédalier

Sièges climatisés pour le conducteur et le passager avant (401), y compris siège chauffant Plus pour le conducteur et le passager avant (902)

Pack Mémoires (P64) y compris capteur d'empreintes digitales (321)

Climatisation automatique THERMOTRONIC (581)

Deux sièges Executive (453)

ENERGIZING AIR CONTROL (P53)

Pré-équipement pour transfert de clé numérique* (20U, service utilisable gratuitement pendant trois ans à compter de l'activation)

Contenu du pack Executive arrière:

- Sièges arrière réglables électriquement, y compris fonction de mémoire (223)
- Climatisation automatique THERMOTRONIC à l'arrière (582)
- Système de recharge sans-fil pour les appareils mobiles à l'arrière (898)
- Boucles de ceinture de créateur à l'avant et à l'arrière (561)
- Guides pour les ceintures à l'arrière (U07)
- Tablette arrière MBUX (447)
- Sièges arrière chauffants (402)
- Pack protection solaire (P09)
- Pack Chauffeur (P07) y compris appuie-tête de luxe EASY ADJUST pour le conducteur et le passager avant, rabattable côté passager (439) avec coussin supplémentaire et logo Mercedes-Maybach
- Airbag de ceinture et airbags latéraux à l'arrière (306)
- Assistant intérieur MBUX à l'arrière (78B)
- Eclairage adaptatif du compartiment arrière (236)

Équipement de série

ÉQUIPEMENT TECHNIQUE

Pack d'assistance à la conduite (P20)

AIRMATIC (489)

9G-TRONIC (421)

DYNAMIC SELECT (B59#)

ATTENTION ASSIST (538#)

Assistant de signalisation routière (513)

Assistant au vents latéraux (064#)

Système PRE-SAFE® (516#) y compris PRE-SAFE Sound

PRE-SAFE® Impulse (562)

Protection véhicule URBAN GUARD (P54)

Contenu du Pack Premium:

- Eclairage d'ambiance actif (878)
- Ecran conducteur 3D (451)
- Pack Stationnement avec fonctions de stationnement à distance (PBH)**
- Toit ouvrant panoramique (413)
- Protection du véhicule URBAN GUARD Plus (P82)
- DIGITAL LIGHT (317)
- Affichage tête haute à réalité augmentée MBUX (445)
- Pack de sièges multicontours actifs (432)
- Sièges avant chauffants (401)
- Assistant intérieur MBUX (77B)

ÉQUIPEMENT SUPPLÉMENTAIRE SUR S680 4MATIC

Badge V12 avec inscription spécifique à Maybach sur l'aile avant

Prise d'air sur la grille dans la jupe avant en chrome brillant

Contenu du pack Premium Plus:

- Pack Exclusive (P34)
- Ciel de toit DINAMICA
- Commande ouverture porte de garage (231)
- Tapis de sol épais (U14)
- ENERGYZING Comfort Package (PBS)
- Pack AIR BALANCE (P21)
- Pack confort chaleur (P69)
- Verrouillage supplémentaire du coffre (884)

** Pour utiliser les services, vous devez vous inscrire sur le portail Mercedes *me* et accepter les conditions d'utilisation des services Mercedes *me* connect. En outre, le véhicule concerné doit être associé au compte d'utilisateur. A l'expiration de la durée initiale, les services peuvent être prolongés moyennant des frais. La première activation des services est possible dans l'année qui suit la première immatriculation ou la mise en service par le client, selon ce qui se produit en premier.

* Tous les prix mentionnés correspondent à des recommandations de prix sans engagement de l'importateur Mercedes-Benz Suisse SA. Les partenaires de distribution sont libres de fixer leurs prix. Les caractéristiques d'équipement illustrées des véhicules ne sont pas contractuelles. Les illustrations peuvent présenter des accessoires et des options qui ne font pas partie du contenu de la livraison de série. La disponibilité peut être temporairement limitée en raison de difficultés d'approvisionnement concernant les composants de véhicules (en particulier les semi-conducteurs). Vous trouverez des informations mises à jour en permanence sur notre page d'accueil et chez votre partenaire Mercedes-Benz.

MAYBACH

S 580 4MATIC



Supplément de la Mercedes-Benz S 580 4MATIC:

- Contenu du Pack Premium
- Contenu du pack Executive arrière
- Garniture en cuir Nappa Maybach (810A)
- Deux sièges Executive (453)
- Pack d'inserts exclusif (735)
- Airbag arrière (302)
- Jantes en alliage léger de 48,3 cm (19 pouces) Maybach à 5 trous (R57)

MAYBACH

S 580 4MATIC



Supplément de la Mercedes-Benz S 580 4MATIC:

- Badge V12 avec inscription spécifique à Maybach sur l'aile avant
- Prise d'air sur la grille dans la jupe avant en chrome brillant
- Jantes forgées de 50,8 cm (20 pouces) Maybach à 5 trous (R61)

Le pack Premium Plus comprend:

- Pack Exclusive (P34)
- Ciel de toit DINAMICA
- Commande ouverture porte de garage (231)
- Tapis de sol épais (U14)
- ENERGYZING Comfort Package (PBS)
- Pack AIR BALANCE (P21)
- Pack confort chaleur (P69)
- Verrouillage supplémentaire du coffre (884)



S 580 4MATIC S 680 4MATIC

MAYBACH



Baguette chromée sur le capot

445 - Affichage tête haute à réalité augmentée

- 810A - Garniture Maybach en cuir Nappa avec ciel de toit DINAMICA
- P07 - Pack Chauffeur
- P09 - Pack protection solaire
- 447 - Tablette arrière MBUX
- 453 - Sièges Executive



U07 - Guides pour les ceintures à l'arrière



- 810 - Système de sonorisation Surround 3D Burmester®
- 223 - Sièges arrière réglables électriquement
- 878 - Eclairage d'ambiance actif
- 402 - Sièges arrière chauffants

* Tous les prix mentionnés correspondent à des recommandations de prix sans engagement de l'importateur Mercedes-Benz Suisse SA. Les partenaires de distribution sont libres de fixer leurs prix. Les caractéristiques d'équipement illustrées des véhicules ne sont pas contractuelles. Les illustrations peuvent présenter des accessoires et des options qui ne font pas partie du contenu de la livraison de série. La disponibilité peut être temporairement limitée en raison de difficultés d'approvisionnement concernant les composants de véhicules (en particulier les semi-conducteurs). Vous trouverez des informations mises à jour en permanence sur notre page d'accueil et chez votre partenaire Mercedes-Benz.

S 580 4MATIC **S 680 4MATIC**

MAYBACH



P34 – Pack exclusif comprenant le ciel de toit DINAMICA



Prise d'air sur la grille dans la jupe avant en chrome brillant



PBS – Energising Comfort
P21 – Pack AIR BALANCE



U14 – Tapis de sol épais



231 – Commande ouverture porte de garage

S 580 4MATIC **S 680 4MATIC**

MAYBACH

Jantes



R39 – Jantes Maybach 19" en alliage léger à cinq trous avec finition brillante
De série S 580/Option S 680 (CHF 0.-)



R61 – Jantes forgées Maybach 20" à cinq trous avec céramique polie brillante
Option S 580 (CHF 5190.-)/ de série S 680



70R – Jantes forgées Maybach 21" à multibranches au look bichromatique
Option (CHF 6816.-)

TAILLE	PNEUS
19"	255/45
20"	255/40
21"	265/35

PVC* TVA incluse

* Tous les prix mentionnés correspondent à des recommandations de prix sans engagement de l'importateur Mercedes-Benz Suisse SA. Les partenaires de distribution sont libres de fixer leurs prix. Les caractéristiques d'équipement illustrées des véhicules ne sont pas contractuelles. Les illustrations peuvent présenter des accessoires et des options qui ne font pas partie du contenu de la livraison de série. La disponibilité peut être temporairement limitée en raison de difficultés d'approvisionnement concernant les composants de véhicules (en particulier les semi-conducteurs). Vous trouverez des informations mises à jour en permanence sur notre page d'accueil et chez votre partenaire Mercedes-Benz.

Garnitures Cuir Nappa



811A** – Noir
De série S 580



814A – Brun sienne/noir
**Option S 580
(CHF 438.-)**



815A – Macchiato
beige/gris magma
**Option S 580
(CHF 438.-)**

	NAPPA	NAPPA EXCLUSIF
Sièges	Nappa	Nappa
Design	Losange	Losange
Perforations	Oui	Oui
Panneaux de porte	Artico avec couture en losanges	Nappa avec couture en losanges
Haut du tableau de bord	Artico	Nappa
Haut des portes	Artico	Nappa
Ciel de toit et pare-soleil	Tissu	DINAMICA ou Nappa****

Cuir Nappa Exclusif



511A – Noir
**Inclus avec P34,
de série S 680**



541A – Brun sienne/noir
**Inclus avec P34,
de série S 680**



515A – Beige
Macchiato/bronze
brun nacré
**Inclus avec P34,
de série S 680**



518A – Gris argenté/noir
**Inclus avec P34,
de série S 680**



519A – **MANUFAKTUR**
blanc cristal/gris argent
nacré
**Option avec PYT+U61
(CHF 16 884.-)****

Volants



L2B – Volant multifonctions en cuir
inscription «Maybach»

De série



L2D – Volant multifonctions en bois/cuir
avec inscription «Maybach»
Option (CHF 775.-)***

** Uniquement avec PYT+U61+H17. *** Sans pièces d'insert à pores ouverts. **** Uniquement avec First Class (PYT).

Ciels de toit Tissu



51U – Noir
De série avec 811A/814A



55U – Beige
De série avec 815A

DINAMICA**



61U – Noir – **Inclus avec 511A/514A, en option avec 518A (CHF 438.-)**



65U – Beige
Inclus avec 515A

Cuir Nappa***



71U – Noir – **Inclus avec 511A/514A, en option avec 518A (CHF 0.-)**



75U – Beige
Inclus avec 515A



79U – MANUFAKTUR
blanc cristal
Inclus avec 519A

** Uniquement avec le pack Exclusive (P34). *** Uniquement avec First Class (PYT).

PVC* TVA incluse

* Tous les prix mentionnés correspondent à des recommandations de prix sans engagement de l'importateur Mercedes-Benz Suisse SA. Les partenaires de distribution sont libres de fixer leurs prix. Les caractéristiques d'équipement illustrées des véhicules ne sont pas contractuelles. Les illustrations peuvent présenter des accessoires et des options qui ne font pas partie du contenu de la livraison de série. La disponibilité peut être temporairement limitée en raison de difficultés d'approvisionnement concernant les composants de véhicules (en particulier les semi-conducteurs). Vous trouverez des informations mises à jour en permanence sur notre page d'accueil et chez votre partenaire Mercedes-Benz.

Consoles centrales



726 – Console centrale finition cristal noir
De série



797 – Centrale avec finition cristal noir à lignes
Option (CHF 363.-)

Inserts



H02** – Insert en peuplier à pores ouverts anthracite
De série



H17 – *MANUFAKTUR* insert piano noir laqué avec lignes flottantes
Option (CHF 1626.-), inclus avec First Class (PYT)



H29 – Insert en noyer marron laqué
Option (CHF 0.-)



H38 – *MANUFAKTUR* insert en noyer à pores ouverts marron avec lignes aluminium
Option (CHF 4002.-, CHF 2376.- avec First Class)



H37 – Insert en peuplier marron laqué
Option (CHF 0.-)

** Non disponible avec First Class (PYT).



AMG

La nouvelle Classe S

Mercedes-AMG.



* Tous les prix mentionnés correspondent à des recommandations de prix sans engagement de l'importateur Mercedes-Benz Suisse SA. Les partenaires de distribution sont libres de fixer leurs prix. Les caractéristiques d'équipement illustrées des véhicules ne sont pas contractuelles. Les illustrations peuvent présenter des accessoires et des options qui ne font pas partie du contenu de la livraison de série. La disponibilité peut être temporairement limitée en raison de difficultés d'approvisionnement concernant les composants de véhicules (en particulier les semi-conducteurs). Vous trouverez des informations mises à jour en permanence sur notre page d'accueil et chez votre partenaire Mercedes-Benz.



Plus vite, plus fort, meilleur.



La combinaison du moteur électrique et de la puissance du V8 permet à la S 63 E PERFORMANCE d'atteindre une dynamique inégalée. La puissance impressionnante de 590 kW (802 ch) et le couple maximum de 1 430 Nm sont emblématiques de la symbiose entre tradition et modernité.

Le luxe à son plus haut niveau.

La Mercedes-AMG S 63 E Performance allie les racines du luxe moderne aux gènes exaltants du sport automobile de Mercedes-AMG.



La Classe S la plus puissante jamais créée.

Voici la Classe S AMG la plus puissante de tous les temps, où le luxe opulent côtoie une puissance démesurée.

AMG ACTIVE RIDE CONTROL.

Profitez d'une dynamique sans compromis associée à un confort exceptionnel grâce à la suspension AMG RIDE CONTROL+.

Équipement de série

EXTÉRIEUR

Grille de calandre spécifique à AMG avec supports verticaux en chrome brillant

Etoile Mercedes intégrée, centrale, sans contrepartie sur le capot

Jupe avant AMG avec «A-wing» et prises d'air volumineuses

Badge «E PERFORMANCE» sur les garde-boue et plaque de type du véhicule sur le coffre

Double enjoliveurs de sortie AMG dans la partie inférieure de l'arrière

Diffuseur arrière

Style de carrosserie AMG (772)

Etriers de frein avec peinture argent (B06)

Toit ouvrant panoramique (413)

Vitrage athermique foncé (840)

Verre de sécurité feuilleté à isolation thermique et phonique résistant au bris (596)

Jantes en alliage léger de 50,8 cm (20 pouces) AMG à dix branches (RRS)

Peinture métallique

INTÉRIEUR

Console centrale en finition cristal noir (726)

Insert en peuplier à pores ouverts anthracite (H02)

Volant AMG Performance en cuir Nappa (L6J)

Touches de volant AMG (U88)

Tapis de sol AMG (U26)

Barres de seuil illuminés AMG avec inscription «AMG» (U45)

Pack Mémoires (P64)

Sièges avant chauffants (873)

Sièges arrière chauffants (872)

Pack Compartiment de chargement (942)

Deux ports USB-C sous l'accoudoir central avant, avec capacité de charge rapide et adaptés au transfert de données, et deux ports USB-C sous la console centrale arrière, avec capacité de charge rapide (72B)

ÉQUIPEMENT TECHNIQUE

Ecran central OLED (868)

Ecran conducteur 3D (451)

«MBUX Navigation Premium (PBG) avec intégration smartphone (14U)»

«Module de communication (LTE Advanced) pour l'utilisation des services Mercedes me connect (384)»

Services à distance et de recharge Plus (38U)**

Préinstallation pour MBUX Divertissement Plus avec ZYNC (49U)

Pack Stationnement avec fonctions de stationnement à distance (PBH)**

MBUX Navigation Plus (PBF)

Système de sonorisation Surround 3D Burmester® (810)

AMG Track Pace (256)

AMG SPEEDSHIFT MCT 9G (421)

AMG ACTIVE RIDE CONTROL (465)

AMG dynamic engine mounts (466)

Essieu arrière directeur avec réglage de l'angle de braquage à 3° (201)

AIRMATIC (489)

Préclimatisation

ENERGIZING AIR CONTROL (P53)

Pack AIR BALANCE (P21)

Fermeture assistée des portes (883)

DYNAMIC SELECT (B59)

ATTENTION ASSIST (538)

Assistant de signalisation routière (513)

Assistant au vents latéraux (064)

Prise de chargement

Câble de charge pour prise domestique, 5 m, droit (B30)

Système de recharge courant alternatif (recharge CA) (80B)

Protection du véhicule Plus GUARD 360 ° (P82)**

Fermeture assistée des portes (883)

MAGIC VISION CONTROL (874)

Système de recharge sans-fil pour les appareils mobiles à l'avant (897)

Climatisation automatique THERMOTRONIC (581)

Eclairage d'ambiance actif (878)

DIGITAL LIGHT (317/318)

Pack d'assistance à la conduite (P20)

Pack Stationnement avec caméra de recul avec caméra de recul (218) et Aide au Parking Active avec PARKTRONIC (235)

Rétroviseur intérieur et rétroviseur extérieur du conducteur avec atténuation automatique (249)

KEYLESS-GO avec poignées de porte encastrées (889)

TIREFIT (B51)

** Pour utiliser les services, vous devez vous inscrire sur le portail Mercedes me et accepter les conditions d'utilisation des services Mercedes me connect. En outre, le véhicule concerné doit être associé au compte d'utilisateur.

A l'expiration de la durée initiale, les services peuvent être prolongés moyennant des frais. La première activation des services est possible dans l'année qui suit la première immatriculation ou la mise en service par le client, selon ce qui se produit en premier.

* Tous les prix mentionnés correspondent à des recommandations de prix sans engagement de l'importateur Mercedes-Benz Suisse SA. Les partenaires de distribution sont libres de fixer leurs prix. Les caractéristiques d'équipement illustrées des véhicules ne sont pas contractuelles. Les illustrations peuvent présenter des accessoires et des options qui ne font pas partie du contenu de la livraison de série. La disponibilité peut être temporairement limitée en raison de difficultés d'approvisionnement concernant les composants de véhicules (en particulier les semi-conducteurs). Vous trouverez des informations mises à jour en permanence sur notre page d'accueil et chez votre partenaire Mercedes-Benz.



465 – AMG RIDE CONTROL+ avec
AMG dynamic engine mounts (466)



317 – DIGITAL LIGHT



L6J – Volant AMG Performance en cuir Nappa avec
touches de volant AMG (U88)



201 – Essieu arrière directeur avec réglage de
l'angle de braquage à 3°

En tant que Mercedes-AMG, cette Classe S est la première de son genre à ne pas afficher son étoile Mercedes sur le capot. A l'avant, les supports verticaux en chrome brillant rappellent avec panache le succès de notre histoire en matière de voitures de sport.

Jantes



RRS – Jantes en alliage léger
50,8 cm 20" AMG 10 branches
De série



RWD – Jantes en alliage léger
53,3 cm 21" AMG 5 doubles
branches
Option (CHF 4002.-)



RWG – Jantes forgées 53,3 cm
21" AMG multibranches
Option (CHF 1313.-)



RWL – Jantes alliage léger
53,3 cm 21" AMG
multibranches
Option (CHF 3752.-)



RWM – Jantes alliage
léger 53,3 cm 21" AMG
multibranches
Option (CHF 2939.-)

Garnitures

Cuir Nappa AMG



851A – Noir
De série



854A – Brun sienne/noir
Option (CHF 438.-)



855A – Macchiato beige/gris magma
Option (CHF 438.-)

	NAPPA	NAPPA EXCLUSIF
Sièges	Nappa	Nappa
Design	Losange	Losange
Perforations	Oui	Oui
Panneaux de porte	Artico avec couture en losanges	Nappa avec couture en losanges
Haut du tableau de bord	Artico	Nappa
Haut des portes	Artico	Nappa
Ciel de toit et pare-soleil	Tissu	DINAMICA ou Nappa***

Cuir Nappa Exclusif



551A – Noir
Inclus avec P34



554A – Brun sienne/noir
Inclus avec P34



555A – Beige Macchiato/bronze brun nacré
Inclus avec P34



557A – Rouge Carmine/noir
Inclus avec P34



558A – Gris argenté/noir
Inclus avec P34



561A – Noir avec des coutures rouges
Inclus dans Edition 1 (P33)

** Sans pièces d'insert à pores ouverts. *** Uniquement avec First Class (PYT).

Inserts



H02** – Insert en peuplier à pores ouverts anthracite
De série



H29 – Insert en noyer marron laqué
Option (CHF 488.-)



H37 – Insert en peuplier marron laqué
Option (CHF 550.-)



H17 – *MANUFATUR* insert piano noir laqué avec lignes flottantes
Option (CHF 1626.-)



H38 – *MANUFATUR* insert en noyer à pores ouverts marron avec lignes aluminium
Option (CHF 4002.-)



H73 – Fibre de carbone AMG/insert piano noir
Option (CHF 4878.-)



H69 – Éléments décoratifs en fibre de carbone AMG
Inclus dans Edition 1

** Non disponible avec First Class (PYT).

Consoles centrales



726 – Console centrale finition cristal noir
De série



797 – Centrale avec finition cristal noir à
lignes
Option (CHF 363.-)

La nouvelle Classe S

Prix des modèles.



Berline - moteur à essence - W223.

ÉQUIPEMENT DE SÉRIE

	Numéro de modèle	Puissance en kW (ch)	Cylindrée en cm ³	CO ₂ en g/km ¹	Equivalent-essence	Emissions de CO ₂ de la mise à disposition de l'électricité	Catégorie de rendement énergétique	Boîte de vitesses	Prix de vente brut recommandé** en CHF <small>inkl. MwSt.</small>
S 450 4MATIC	223.061	280 (381)	2999 (L6)	212	9,2	46	G	9G-TRONIC automatique	140 300.-
S 500 4MATIC	223.063	330 (449)	2999 (L6)	212	9,2	46	G	9G-TRONIC automatique	151 700.-
S 580 4MATIC	223.076	370 (503)	3982 (V8)	248	10,9	55	G	9G-TRONIC automatique	157 000.-

Berline - moteur diesel - W223.

ÉQUIPEMENT DE SÉRIE

	Numéro de modèle	Puissance en kW (ch)	Cylindrée en cm ³	CO ₂ en g/km ¹	Equivalent-essence	Emissions de CO ₂ de la mise à disposition de l'électricité	Catégorie de rendement énergétique	Boîte de vitesses	Prix de vente brut recommandé** en CHF <small>inkl. MwSt.</small>
S 350 d	223.020	230 (313)	2989 (L6)	178	6,8	33	E	9G-TRONIC automatique	131 600.-
S 350 d 4MATIC	223.021	230 (313)	2989 (L6)	186	7,1	34	E	9G-TRONIC automatique	135 800.-
S 450 d 4MATIC	223.023	270 (367)	2989 (L6)	168	7,1	34	E	9G-TRONIC automatique	148 000.-

* La consommation normalisée de carburant/d'électricité est calculée selon la méthode de mesure 715/2007/CEE dans sa version actuellement en vigueur. Les valeurs indiquées relatives à la consommation d'énergie et aux émissions de CO₂ sont des valeurs suisses. Il s'agit ici de valeurs qui ont été déterminées dans le cycle de mesure WLTP. Dans la pratique, les valeurs de consommation peuvent cependant diverger des valeurs indiquées, en fonction du style de conduite ainsi que des conditions de la chaussée, du trafic, des influences de l'environnement et de l'état du véhicule. Les données ne se réfèrent pas à un véhicule précis et ne font pas partie de l'offre, mais servent uniquement à la comparaison entre les différents types de véhicules. Afin que les consommations d'énergie des différentes motorisations (essence, diesel, gaz, électricité, etc.) soient comparables, elles sont indiquées en sus sous la forme d'équivalents essence (unité de mesure pour l'énergie). Le CO₂ est le principal gaz à effet de serre responsable du réchauffement climatique; l'émission moyenne de CO₂ de l'ensemble des modèles proposés (toutes marques confondues) est pour 2024 de 122 g/km, la valeur cible étant de 118 g/km.

** Prix de vente brut recommandé à titre indicatif. Tous les prix mentionnés correspondent à des recommandations de prix sans engagement de l'importateur Mercedes-Benz Suisse SA. Les partenaires de distribution sont libres de fixer leurs prix. Les caractéristiques d'équipement illustrées des véhicules ne sont pas contractuelles. Les illustrations peuvent présenter des accessoires et des options qui ne font pas partie du contenu de la livraison de série.

La disponibilité peut être temporairement limitée en raison de difficultés d'approvisionnement concernant les composants de véhicules (en particulier les semi-conducteurs). Vous trouverez des informations mises à jour en permanence sur notre page d'accueil et chez votre partenaire Mercedes-Benz.

Berline - hybride - W223.

	Numéro de modèle	Puissance en kW (ch)	Puissance, électrique en kW (ch)	Cylindrée en cm ³	CO ₂ en g/km ¹	Equivalent-essence	Emissions de CO ₂ de la mise à disposition de l'électricité	Catégorie de rendement énergétique	Boîte de vitesses	Prix de vente brut recommandé** en CHF <small>inkl. MwSt.</small>
S 580 e 4MATIC	223.069	270 (367)	110 (150)	2999 (L6)	21	3,8	34	D	9G-TRONIC automatique	159 700.-

Limousine - hybride - V223.

	Numéro de modèle	Puissance en kW (ch)	Puissance, électrique en kW (ch)	Cylindrée en cm ³	CO ₂ en g/km ¹	Equivalent-essence	Emissions de CO ₂ de la mise à disposition de l'électricité	Catégorie de rendement énergétique	Boîte de vitesses	Prix de vente brut recommandé** en CHF <small>inkl. MwSt.</small>
S 580 e 4MATIC	223.169	270 (367)	110 (150)	2999 (L6)	21	3,8	34	D	9G-TRONIC automatique	167 600.-

* La consommation normalisée de carburant/d'électricité est calculée selon la méthode de mesure 715/2007/CEE dans sa version actuellement en vigueur. Les valeurs indiquées relatives à la consommation d'énergie et aux émissions de CO₂ sont des valeurs suisses. Il s'agit ici de valeurs qui ont été déterminées dans le cycle de mesure WLTP. Dans la pratique, les valeurs de consommation peuvent cependant diverger des valeurs indiquées, en fonction du style de conduite ainsi que des conditions de la chaussée, du trafic, des influences de l'environnement et de l'état du véhicule. Les données ne se réfèrent pas à un véhicule précis et ne font pas partie de l'offre, mais servent uniquement à la comparaison entre les différents types de véhicules. Afin que les consommations d'énergie des différentes motorisations (essence, diesel, gaz, électricité, etc.) soient comparables, elles sont indiquées en sus sous la forme d'équivalents essence (unité de mesure pour l'énergie). Le CO₂ est le principal gaz à effet de serre responsable du réchauffement climatique; l'émission moyenne de CO₂ de l'ensemble des modèles proposés (toutes marques confondues) est pour 2024 de 122 g/km, la valeur cible étant de 118 g/km.

** Prix de vente brut recommandé à titre indicatif. Tous les prix mentionnés correspondent à des recommandations de prix sans engagement de l'importateur Mercedes-Benz Suisse SA. Les partenaires de distribution sont libres de fixer leurs prix. Les caractéristiques d'équipement illustrées des véhicules ne sont pas contractuelles. Les illustrations peuvent présenter des accessoires et des options qui ne font pas partie du contenu de la livraison de série.

La disponibilité peut être temporairement limitée en raison de difficultés d'approvisionnement concernant les composants de véhicules (en particulier les semi-conducteurs). Vous trouverez des informations mises à jour en permanence sur notre page d'accueil et chez votre partenaire Mercedes-Benz.

Limousine – moteur à essence – V223.

	Numéro de modèle	Puissance en kW (ch)	Cylindrée en cm ³	CO ₂ en g/km ¹	Equivalent-essence	Emissions de CO ₂ de la mise à disposition de l'électricité	Catégorie de rendement énergétique	Boîte de vitesses	Prix de vente brut recommandé** en CHF <small>inkl. MwSt.</small>
S 450 4MATIC	223.161	280 (381)	2999 (L6)	214	9,2	46	G	9G-TRONIC automatique	148 100.-
S 500 4MATIC	223.163	330 (449)	2999 (L6)	214	9,2	46	G	9G-TRONIC automatique	159 500.-
S 580 4MATIC	223.176	370 (503)	3982 (V8)	249	11	55	G	9G-TRONIC automatique	164 900.-
S 63 AMG E Performance	223.182	450+140 (612+190)	3982 (V8)	104	4,6	48	G	AMG SPEEDSHIFT MCT 9G	249 600.-

Limousine – moteur diesel – V223.

	Numéro de modèle	Puissance en kW (ch)	Cylindrée en cm ³	CO ₂ en g/km ¹	Equivalent-essence	Emissions de CO ₂ de la mise à disposition de l'électricité	Catégorie de rendement énergétique	Boîte de vitesses	Prix de vente brut recommandé** en CHF <small>inkl. MwSt.</small>
S 350 d	223.120	230 (313)	2989 (L6)	180	7,9	35	E	9G-TRONIC automatique	139 500.-
S 350 d 4MATIC	223.121	230 (313)	2989 (L6)	187	8,1	34	E	9G-TRONIC automatique	143 700.-
S 450 d 4MATIC	223.123	270 (367)	2989 (L6)	187	8,1	34	E	9G-TRONIC automatique	155 800.-

* La consommation normalisée de carburant/d'électricité est calculée selon la méthode de mesure 715/2007/CEE dans sa version actuellement en vigueur. Les valeurs indiquées relatives à la consommation d'énergie et aux émissions de CO₂ sont des valeurs suisses. Il s'agit ici de valeurs qui ont été déterminées dans le cycle de mesure WLTP. Dans la pratique, les valeurs de consommation peuvent cependant diverger des valeurs indiquées, en fonction du style de conduite ainsi que des conditions de la chaussée, du trafic, des influences de l'environnement et de l'état du véhicule. Les données ne se réfèrent pas à un véhicule précis et ne font pas partie de l'offre, mais servent uniquement à la comparaison entre les différents types de véhicules. Afin que les consommations d'énergie des différentes motorisations (essence, diesel, gaz, électricité, etc.) soient comparables, elles sont indiquées en sus sous la forme d'équivalents essence (unité de mesure pour l'énergie). Le CO₂ est le principal gaz à effet de serre responsable du réchauffement climatique; l'émission moyenne de CO₂ de l'ensemble des modèles proposés (toutes marques confondues) est pour 2024 de 122 g/km, la valeur cible étant de 118 g/km.

** Prix de vente brut recommandé à titre indicatif. Tous les prix mentionnés correspondent à des recommandations de prix sans engagement de l'importateur Mercedes-Benz Suisse SA. Les partenaires de distribution sont libres de fixer leurs prix. Les caractéristiques d'équipement illustrées des véhicules ne sont pas contractuelles. Les illustrations peuvent présenter des accessoires et des options qui ne font pas partie du contenu de la livraison de série.

La disponibilité peut être temporairement limitée en raison de difficultés d'approvisionnement concernant les composants de véhicules (en particulier les semi-conducteurs). Vous trouverez des informations mises à jour en permanence sur notre page d'accueil et chez votre partenaire Mercedes-Benz.

Maybach - moteur diesel - Z223.

ÉQUIPEMENT DE SÉRIE

	Numéro de modèle	Puissance en kW (ch)	Cylindrée en cm ³	CO ₂ en g/km ¹	Equivalent-essence	Emissions de CO ₂ de la mise à disposition de l'électricité	Catégorie de rendement énergétique	Boîte de vitesses	Prix de vente brut recommandé** en CHF <small>inkl. MwSt.</small>
S 580	223.976	370 (503)	3982 (V8)	257		57	G	9G-TRONIC automatique	226 600.-
S 580 e	223.969	270 (367)	2999 (L6)	22	3,8	35	D	9G-TRONIC automatique	228 200.-
S 680	223.979	450 (612)	5980 (V12)	323		71	G	9G-TRONIC automatique	264 000.-

* La consommation normalisée de carburant/d'électricité est calculée selon la méthode de mesure 715/2007/CEE dans sa version actuellement en vigueur. Les valeurs indiquées relatives à la consommation d'énergie et aux émissions de CO₂ sont des valeurs suisses. Il s'agit ici de valeurs qui ont été déterminées dans le cycle de mesure WLTP. Dans la pratique, les valeurs de consommation peuvent cependant diverger des valeurs indiquées, en fonction du style de conduite ainsi que des conditions de la chaussée, du trafic, des influences de l'environnement et de l'état du véhicule. Les données ne se réfèrent pas à un véhicule précis et ne font pas partie de l'offre, mais servent uniquement à la comparaison entre les différents types de véhicules. Afin que les consommations d'énergie des différentes motorisations (essence, diesel, gaz, électricité, etc.) soient comparables, elles sont indiquées en sus sous la forme d'équivalents essence (unité de mesure pour l'énergie). Le CO₂ est le principal gaz à effet de serre responsable du réchauffement climatique; l'émission moyenne de CO₂ de l'ensemble des modèles proposés (toutes marques confondues) est pour 2024 de 122 g/km, la valeur cible étant de 118 g/km.

** Prix de vente brut recommandé à titre indicatif. Tous les prix mentionnés correspondent à des recommandations de prix sans engagement de l'importateur Mercedes-Benz Suisse SA. Les partenaires de distribution sont libres de fixer leurs prix. Les caractéristiques d'équipement illustrées des véhicules ne sont pas contractuelles. Les illustrations peuvent présenter des accessoires et des options qui ne font pas partie du contenu de la livraison de série.

La disponibilité peut être temporairement limitée en raison de difficultés d'approvisionnement concernant les composants de véhicules (en particulier les semi-conducteurs). Vous trouverez des informations mises à jour en permanence sur notre page d'accueil et chez votre partenaire Mercedes-Benz.

La nouvelle Classe S

Options.



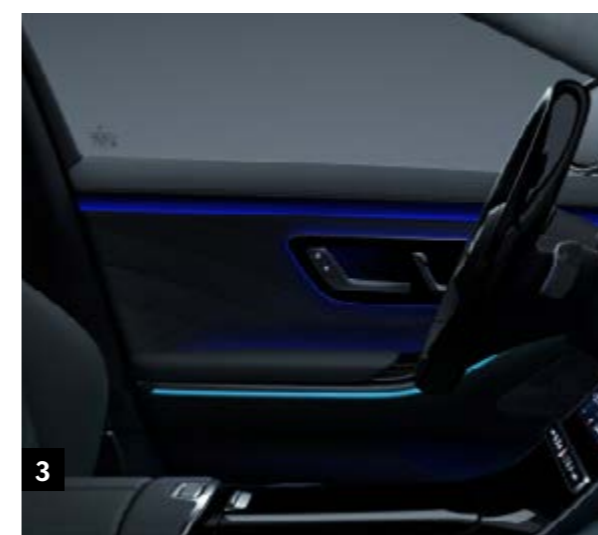
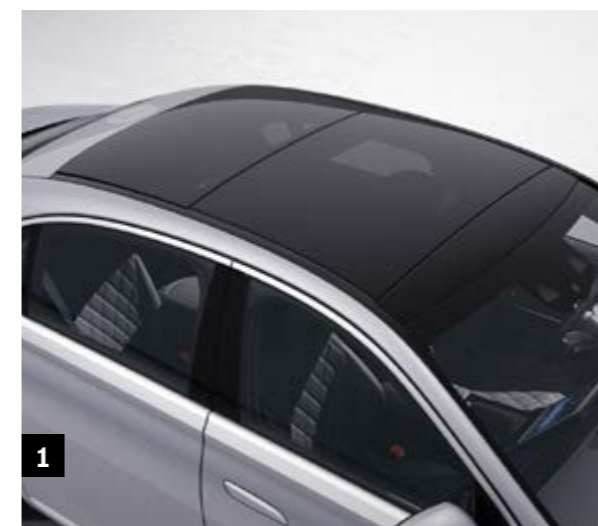
Pack Advantage

Code PYM

PVC*, TVA incluse

De CHF **5821.-** à CHF **7126.-**

- 1** 413 - Toit ouvrant panoramique
- 2** 451 - Ecran conducteur 3D
- 3** 878 - Eclairage d'ambiance actif (bande lumineuse avec fonctions actives pour les commandes vocales et le système d'aide à la conduite)
- 4** PBH - Pack Stationnement avec fonctions de stationnement à distance, y compris caméra 360°
- 5** 27U - Préinstallation pour INTELLIGENT PARK PILOT**
- 6** P82 - Protection du véhicule URBAN GUARD Plus
- 7** 810 - Système de sonorisation Surround 3D Burmester® (15 haut-parleurs haut de gamme, y compris deux woofers Frontbass pour une puissance totale de 710 watts)
- 32U** - Personnalisation du son



** L'utilisation de cette fonction par les clients n'est possible que lorsque la législation nationale autorise le fonctionnement du service de voiturier automatisé (AVP), que les parkings à étages sont équipés de la technologie AVP correspondante et que le service Mercedes me connect correspondant a également été commandé.

* Tous les prix mentionnés correspondent à des recommandations de prix sans engagement de l'importateur Mercedes-Benz Suisse SA. Les partenaires de distribution sont libres de fixer leurs prix. Les caractéristiques d'équipement illustrées des véhicules ne sont pas contractuelles. Les illustrations peuvent présenter des accessoires et des options qui ne font pas partie du contenu de la livraison de série. La disponibilité peut être temporairement limitée en raison de difficultés d'approvisionnement concernant les composants de véhicules (en particulier les semi-conducteurs). Vous trouverez des informations mises à jour en permanence sur notre page d'accueil et chez votre partenaire Mercedes-Benz.

Pack Premium

Code PYN

PVC*, TVA incluse

De CHF **5420.-** à CHF **15 134.-**

Contenu du Pack Advantage



1



2



3



4



5

- 1 318 - DIGITAL LIGHT avec fonction de projection de symboles sur la route (système HD avec module de projection de plus d'un million de pixels par phare)**
- 2 445 - Affichage tête haute à réalité augmentée MBUX**
- 3 432 - Pack de sièges multicontours actifs y compris appuie-tête supplémentaire (fonction de massage, soutien dynamique et positionnement PRE-SAFE®)**
- 4 401 - Sièges avant chauffants**
- 5 77B - Assistant intérieur MBUX à l'avant**

Pack Premium Plus

Code PYO

PVC*, TVA incluse

CHF **6324.-** jusqu'à CHF **16 661.-**

Contenu du Pack Premium



- 1** 801A - Cuir Nappa noir
- 2** 872 - Sièges arrière chauffants**
- 3** PBP - ENERGIZING confort à l'avant
- 3** P21 - Pack AIR BALANCE (porte-parfum avec fonction d'ionisation)
- 4** P69 - Pack confort chaleur (volant et accoudoirs chauffants)

SUPPLÉMENTAIRE SUR MAYBACH:

- 3** P34 - Pack Exclusive (remplace 801A)
- 3** U14 - Tapis de sol épais
- 3** 231 - Commande ouverture porte de garage
- 3** 884 - Verrouillage supplémentaire du coffre



** Sur Maybach, la fonction est déjà de série avec les sièges arrière ventilés (code 402).

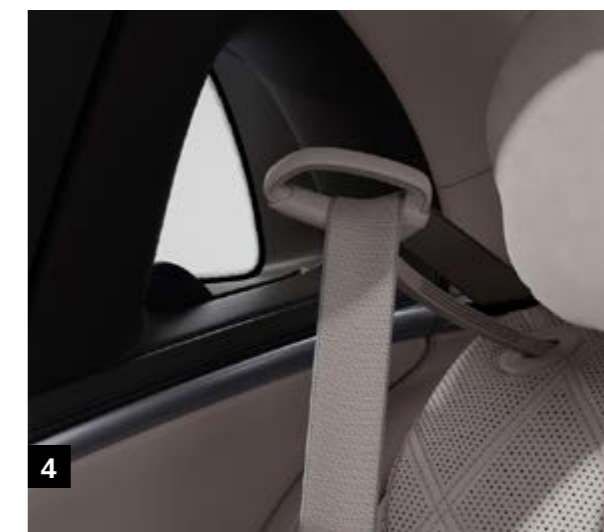
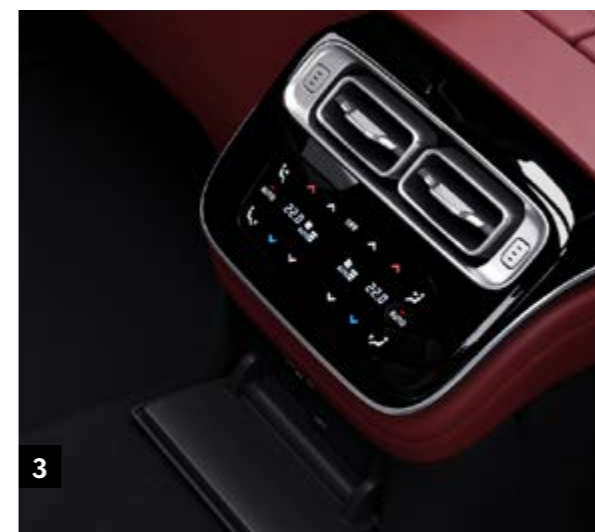
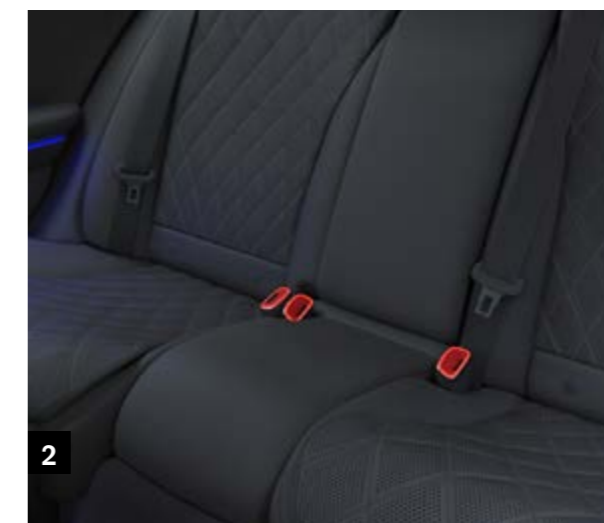
* Tous les prix mentionnés correspondent à des recommandations de prix sans engagement de l'importateur Mercedes-Benz Suisse SA. Les partenaires de distribution sont libres de fixer leurs prix. Les caractéristiques d'équipement illustrées des véhicules ne sont pas contractuelles. Les illustrations peuvent présenter des accessoires et des options qui ne font pas partie du contenu de la livraison de série. La disponibilité peut être temporairement limitée en raison de difficultés d'approvisionnement concernant les composants de véhicules (en particulier les semi-conducteurs). Vous trouverez des informations mises à jour en permanence sur notre page d'accueil et chez votre partenaire Mercedes-Benz.

Pack arrière

Code PYQ

PVC*, TVA incluse

CHF **4717.-**



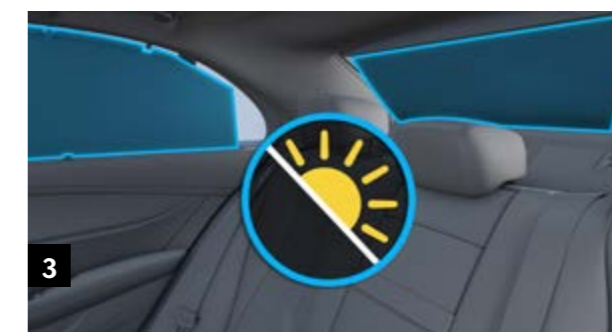
- 1 223 - Sièges arrière réglables électriquement y compris fonction de mémoire**
- 2 561 - Boucles de ceinture de créateur à l'avant et à l'arrière**
- 3 582 - Climatisation automatique THERMOTRONIC à l'arrière**
- 4 U07 - Guides pour les ceintures à l'arrière**
- 5 898 - Système de recharge sans-fil pour les appareils mobiles à l'arrière**
- 6 293 - Airbags latéraux arrière**

Pack Executive arrière

Code PYP

PVC*, TVA incluse

CHF **9133.-** jusqu'à CHF **9636.-**



- 1** 447 - Tablette arrière MBUX
- 2** 402 - Sièges arrière chauffants
- 3** P09 - Pack protection solaire
- 4** P07 - Pack Chauffeur, plus d'espace pour les jambes des passagers arrière
- 5** 306 - Airbags de ceinture à l'arrière
- 6** 78B - Assistant intérieur MBUX pour l'arrière
- 7** 236 - Eclairage intérieur adaptatif

Business Class

Code PYS

PVC*, TVA incluse

De CHF **18 368.-** à CHF **40 650.-**

Contenu du pack Premium Plus



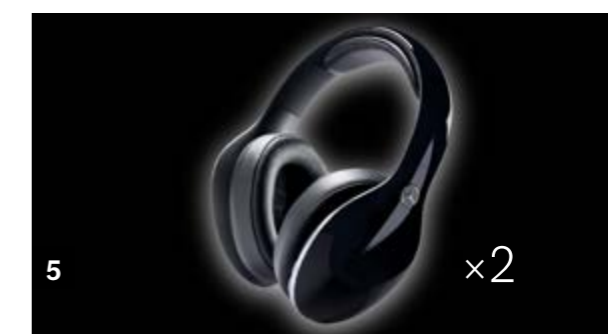
Contenu du pack Executive arrière



- 1 P34 – Pack Exclusive (voir page 55 pour plus de détails)*****
- 2 453 – Siège Executive inclinable jusqu'à 43,5° et repose-jambes pour le siège droit**
- 3 854 – Système de divertissement siège arrière haut de gamme MBUX avec écrans tactiles**
- 865 – Récepteur TV**
- 4 811 – Sonorisation Surround 4D haut de gamme Burmester® avec 30 haut-parleurs haut de gamme y compris deux woofers Frontbass + un subwoofer + 8 excitateurs dans les sièges (puissance totale de 1 750 watts)**
- 5 U58 – Deux casques sans fil**
- 6 302 – Airbag arrière (face à la route)****

SUPPLÉMENTAIRE SUR MAYBACH:

- 68B – Portes confort à l'arrière (ouverture et fermeture électriques)**
- 224 – Variante quatre places avec porte-gobelets chauffants/refroidissants à l'arrière**
- 449 – Tablettes arrière rabattables**



** Sur Maybach, de série sur la voiture de base. *** Sur Maybach, fait partie de Premium Plus/de série sur S 680 4MATIC.

* Tous les prix mentionnés correspondent à des recommandations de prix sans engagement de l'importateur Mercedes-Benz Suisse SA. Les partenaires de distribution sont libres de fixer leurs prix. Les caractéristiques d'équipement illustrées des véhicules ne sont pas contractuelles. Les illustrations peuvent présenter des accessoires et des options qui ne font pas partie du contenu de la livraison de série. La disponibilité peut être temporairement limitée en raison de difficultés d'approvisionnement concernant les composants de véhicules (en particulier les semi-conducteurs). Vous trouverez des informations mises à jour en permanence sur notre page d'accueil et chez votre partenaire Mercedes-Benz.

First Class

Code PYT

PVC*, TVA incluse

De CHF **33 826.-** à CHF **50 487.-**

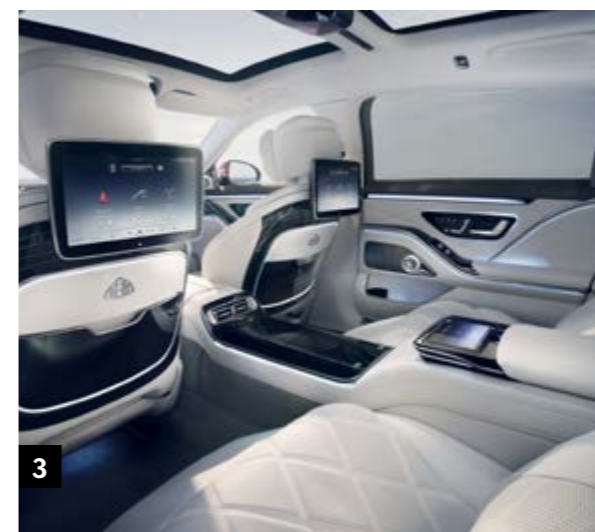
Contenu de la Business Class



1



2



3



4



5



6

7

- 1** 308 - Compartiment réfrigéré
- 2** 71U - *MANUFAKTUR* ciel de toit en cuir Nappa
- 3** 727 - *MANUFAKTUR* garniture de dossier
- 4** B65 - Flûtes à champagne argentées
- 5** 70R - Jantes forgées Maybach 21 pouces multibranches au look bichromatique
- 490** - E-Active body control (n'est pas disponible sur S 680 4MATIC)
- 6** L2D - Volant multifonctions en bois/cuir avec inscription «Maybach» (remplacé par L2B si l'élément de garniture H38 est sélectionné)
- 7** H17 - *MANUFAKTUR* insert piano noir laqué avec lignes flottantes

Pack Exclusive

Code P34, inclus dans Business Class/de série sur S 680 4MATIC

PVC*, TVA incluse

De CHF **6066.-** à CHF **7191.-**

- Garniture en cuir Nappa Exclusive (500A)
- Haut du tableau de bord, panneaux de porte, accoudoirs et poignées en cuir Nappa
- Pack décoratif exclusif avec éléments décoratifs supplémentaires sur les dossiers des sièges avant
- Ciel de toit et pare-soleil en DINAMICA
- Tapis de sol avec bords de couleur contrastée (U04) – sauf avec AMG Line et Maybach
- Barre de chargement du coffre en acier inoxydable



Sur Berline: uniquement en conjonction avec PYM+PYQ+P09/**Sur Limousine:** uniquement en conjonction avec PYQ+P09

* Tous les prix mentionnés correspondent à des recommandations de prix sans engagement de l'importateur Mercedes-Benz Suisse SA. Les partenaires de distribution sont libres de fixer leurs prix. Les caractéristiques d'équipement illustrées des véhicules ne sont pas contractuelles. Les illustrations peuvent présenter des accessoires et des options qui ne font pas partie du contenu de la livraison de série. La disponibilité peut être temporairement limitée en raison de difficultés d'approvisionnement concernant les composants de véhicules (en particulier les semi-conducteurs). Vous trouverez des informations mises à jour en permanence sur notre page d'accueil et chez votre partenaire Mercedes-Benz.

Pack Nuit

Code P55, uniquement avec AMG Line

PVC*, TVA incluse

De CHF **938.-** à CHF **1188.-**

- 1** Splitter avant et ailettes dans les prises d'air en noir haute brillance
- 2** Baguettes de seuil latérales avec évasement en noir haute brillance
- 3** Élément de décoration de la jupe arrière en noir haute brillance
- 4** Boîtiers de rétroviseurs extérieurs en noir haute brillance



Pack Nuit AMG

Code P60

PVC*, TVA incluse

CHF **1188.-**

- 1** Garniture du splitter avant, des prises d'air et de la jupe avant en noir haute brillance
- 2** Baguettes de seuil latérales avec insert en chrome noir
- 3** Élément de décoration de la jupe arrière en chrome noir
- 4** Boîtiers de rétroviseurs extérieurs en noir haute brillance



1 4



2 4



3

MANUFAKTUR pack Leather

Codes U61+519A+B69, uniquement pour Maybach avec First Class

PVC*, TVA incluse

CHF **18 760.-**

- 1** Garniture en *MANUFAKTUR* blanc cristal/gris argent nacré (519A)
- 2** Deux coussins d'assise recouverts de cuir Nappa dans la couleur de l'équipement, avec surpiqûres en losange et logo Mercedes-Maybach, ainsi qu'un passepoil dans une couleur contrastée
- 3** *MANUFAKTUR* ciel de toit en cuir Nappa avec surpiqûres
Finition cristal blanc (79U)
- 4** Couvercle supérieur et latéral du tableau de bord recouvert de cuir Nappa
- 5** Pare-soleil, vide-poches sur le dossier du conducteur et du passager avant, cadre de fenêtre, montants A, B et C recouverts de cuir Nappa
- 6** Console des sièges avant, côté conducteur et côté passager, en cuir Nappa dans la couleur de l'équipement et avec surpiqûres
- 7** Insert dans les baguettes de seuil à l'aspect Nappa dans la couleur de l'équipement
- 8** Clé du véhicule en blanc haute brillance avec entourage ornemental en rose doré haute brillance (B69)



** PVC* incluant U61+519A+B69.

* Tous les prix mentionnés correspondent à des recommandations de prix sans engagement de l'importateur Mercedes-Benz Suisse SA. Les partenaires de distribution sont libres de fixer leurs prix. Les caractéristiques d'équipement illustrées des véhicules ne sont pas contractuelles. Les illustrations peuvent présenter des accessoires et des options qui ne font pas partie du contenu de la livraison de série. La disponibilité peut être temporairement limitée en raison de difficultés d'approvisionnement concernant les composants de véhicules (en particulier les semi-conducteurs). Vous trouverez des informations mises à jour en permanence sur notre page d'accueil et chez votre partenaire Mercedes-Benz.

Peintures



040U - Noir
Option (CHF 0.-)



197U - Noir obsidienne
Option (CHF 0.-)



346U - Noir onyx
Option (CHF 0.-)



595U - Bleu nautique
Option (CHF 0.-)



859U - Argent mojave
Option (CHF 0.-)



989U - Vert émeraude
Option (CHF 0.-)



831U - Gris graphite
Option (CHF 0.-)



992U - Gris sélénite
Option (CHF 0.-)



922U - Argent hightech
Option (CHF 0.-)



660 - **MANUFACTUR** rouge rubellite
Option (CHF 5219.-)



802U - **MANUFACTUR** or Kalahari métallisé, **Option (CHF 5219.-)**



818U - **MANUFACTUR** Gris graphite magno**
Option (CHF 7728.-)

** Magno = finition mate.

PVC* TVA incluse

* Tous les prix mentionnés correspondent à des recommandations de prix sans engagement de l'importateur Mercedes-Benz Suisse SA. Les partenaires de distribution sont libres de fixer leurs prix. Les caractéristiques d'équipement illustrées des véhicules ne sont pas contractuelles. Les illustrations peuvent présenter des accessoires et des options qui ne font pas partie du contenu de la livraison de série. La disponibilité peut être temporairement limitée en raison de difficultés d'approvisionnement concernant les composants de véhicules (en particulier les semi-conducteurs). Vous trouverez des informations mises à jour en permanence sur notre page d'accueil et chez votre partenaire Mercedes-Benz.

Peintures spéciales Maybach



MANUFAKTUR

993U - *MANUFAKTUR* rouge Patagonie vif**
Option (CHF 2509.-)



Bicolore

C12 - Noir obsidienne/gris sélénite**
Option (CHF 19 386.-)



Bicolore

C21 - Noir obsidienne/rouge rubellite**
Option (CHF 19 386.-)



Bicolore

C22 - *MANUFAKTUR* blanc diamant vif/noir obsidienne**
Option (CHF 19 386.-)



Bicolore

C24 - Vert émeraude/argent mojave**
Option (CHF 19 386.-)



Bicolore

C27 - Rouge rubellite/*MANUFAKTUR*
or Kalahari métallisé**, **Option (CHF 19 386.-)**



Bicolore

C28 - Bleu nautique/argent high-tech**
Option (CHF 19 386.-)



Bicolore

C29 - Argent mojave/noir onyx**
Option (CHF 19 386.-)



Bicolore

C31 - Argent high-tech silver/gris sélénite**
Option (CHF 19 386.-)



Bicolore

C32 - Noir onyx/*MANUFAKTUR*
or Kalahari métallisé**, **Option (CHF 19 386.-)**



Bicolore

C33 - Noir obsidienne/argent high-tech**
Option (CHF 19 386.-)

** Uniquement disponible sur Maybach.

PVC* TVA incluse

* Tous les prix mentionnés correspondent à des recommandations de prix sans engagement de l'importateur Mercedes-Benz Suisse SA. Les partenaires de distribution sont libres de fixer leurs prix. Les caractéristiques d'équipement illustrées des véhicules ne sont pas contractuelles. Les illustrations peuvent présenter des accessoires et des options qui ne font pas partie du contenu de la livraison de série. La disponibilité peut être temporairement limitée en raison de difficultés d'approvisionnement concernant les composants de véhicules (en particulier les semi-conducteurs). Vous trouverez des informations mises à jour en permanence sur notre page d'accueil et chez votre partenaire Mercedes-Benz.

Lignes d'équipement et packs.

CODE	ÉQUIPEMENT	CVP* en CHF TVA incluse	Berline							Limousine							Maybach		AMG
			S 350 d	S 350 d 4MATIC	S 450 d 4MATIC	S 450 4MATIC	S 500 4MATIC	S 580 e 4MATIC	S 580 4MATIC	S 350 d	S 350 d 4MATIC	S 450 d 4MATIC	S 450 4MATIC	S 500 4MATIC	S 580 e 4MATIC	S 580 4MATIC	S 580	S 680	Mercedes-AMG S 63 E Performance
PYH	AMG Line	7829.-	●	●	●	●	—	—	—	●	●	●	●	—	—	—	—	—	—
	Contient: style de carrosserie AMG, volant sport multifonctions en cuir Nappa (L5C), vitrage athermique foncé (840), système de freinage avec disques de frein plus grands (U29), jantes alliage AMG 19 pouces à 5 branches (RZl) et tapis de sol AMG (U26)	7327.-	—	—	—	—	●	●	●	—	—	—	—	●	●	●	—	—	—
PYM	Pack Advantage	7126.-	●	●	●	●	●	—	—	●	●	●	●	●	—	—	—	—	—
	Contient: système de sonorisation Surround 3D Burmester® avec 710 W et 15 haut-parleurs haut de gamme (810), toit ouvrant panoramique (413), éclairage d'ambiance actif (878), écran conducteur 3D (451), pack Stationnement arrière (PBH) y compris caméra 360° (501), assistant de stationnement à distance (503), personnalisation du son (32U), MBUX Entertainment pour la diffusion de musique en continu (22U) et protection du véhicule URBAN GUARD Plus (P82)	5821.-	—	—	—	—	—	●	●	—	—	—	—	—	●	●	—	—	—
PYN	Pack Premium	15 134.-	●	●	●	●	●	—	—	●	●	●	●	●	—	—	—	—	—
	Contient: contenu du pack Advantage (PYM), DIGITAL LIGHT avec fonction de projection des symboles sur la route (317), affichage tête haute à réalité augmentée MBUX (445), pack de sièges multicontours actifs (432), sièges avant chauffants (401) et assistant intérieur MBUX (77B)	12 747.-	—	—	—	—	—	●	●	—	—	—	—	—	●	●	—	—	—
		5420.-	—	—	—	—	—	—	—	—	—	—	—	—	—	—	—	—	●

● Disponible moyennant supplément ○ Disponible sans supplément S Equipement de série — Non disponible

* Tous les prix mentionnés correspondent à des recommandations de prix sans engagement de l'importateur Mercedes-Benz Suisse SA. Les partenaires de distribution sont libres de fixer leurs prix. Les caractéristiques d'équipement illustrées des véhicules ne sont pas contractuelles. Les illustrations peuvent présenter des accessoires et des options qui ne font pas partie du contenu de la livraison de série. La disponibilité peut être temporairement limitée en raison de difficultés d'approvisionnement concernant les composants de véhicules (en particulier les semi-conducteurs). Vous trouverez des informations mises à jour en permanence sur notre page d'accueil et chez votre partenaire Mercedes-Benz.

Lignes d'équipement et packs.

CODE	ÉQUIPEMENT	CVP* en CHF TVA incluse	Berline						Limousine						Maybach		AMG			
			S 350 d	S 350 d 4MATIC	S 450 d 4MATIC	S 450 4MATIC	S 500 4MATIC	S 580 e 4MATIC	S 580 4MATIC	S 350 d	S 350 d 4MATIC	S 450 d 4MATIC	S 450 4MATIC	S 500 4MATIC	S 580 e 4MATIC	S 580 4MATIC	S 580	S 680	Mercedes-AMG S 63 E Performance	
PYO	Pack Premium Plus	16 661.-	●	●	●	●	●	—	—	●	●	●	●	●	—	—	—	—	—	—
	Contenu du pack Premium (PYN), cuir Nappa noir (801A), sièges arrière chauffants (872), pack ENERGIZING avant (PBP), et pack confort chaleur avec accoudoirs et volant chauffants (P69), pack Exclusive (P34, mis à jour par rapport au cuir Nappa noir)	15 457.-	—	—	—	—	—	●	●	—	—	—	—	—	●	●	—	—	—	—
	Contenu supplémentaire pour Maybach: pack Exclusive (P34 mis à jour comparé au cuir Nappa noir), tapis de sol épais (U14), commande ouverture porte de garage (231), verrouillage supplémentaire du coffre (884)	10 840.-	—	—	—	—	—	—	—	—	—	—	—	—	—	—	—	—	—	●
	Incompatible avec PYQ/PYS	6324.-	—	—	—	—	—	—	—	—	—	—	—	—	—	—	●	—	—	—
PYQ	Pack arrière	5019.-	●	●	●	●	●	●	●	●	●	●	●	●	●	—	—	—	—	●
	Contient: sièges arrière réglables électriquement y compris fonction de mémoire (223), climatisation automatique THERMOTRONIC à l'arrière (582), système de recharge sans-fil pour les appareils mobiles à l'arrière (898), boucles de ceinture de créateur à l'avant et à l'arrière (561), airbags latéraux à l'arrière (293) et guides pour les ceintures à l'arrière (U07)																			
	Incompatible avec PYS																			

● Disponible moyennant supplément ○ Disponible sans supplément S Equipement de série — Non disponible

* Tous les prix mentionnés correspondent à des recommandations de prix sans engagement de l'importateur Mercedes-Benz Suisse SA. Les partenaires de distribution sont libres de fixer leurs prix. Les caractéristiques d'équipement illustrées des véhicules ne sont pas contractuelles. Les illustrations peuvent présenter des accessoires et des options qui ne font pas partie du contenu de la livraison de série. La disponibilité peut être temporairement limitée en raison de difficultés d'approvisionnement concernant les composants de véhicules (en particulier les semi-conducteurs). Vous trouverez des informations mises à jour en permanence sur notre page d'accueil et chez votre partenaire Mercedes-Benz.

Lignes d'équipement et packs.

CODE	ÉQUIPEMENT	CVP* en CHF TVA incluse	Berline						Limousine						Maybach		AMG			
			S 350 d	S 350 d 4MATIC	S 450 d 4MATIC	S 450 4MATIC	S 500 4MATIC	S 580 e 4MATIC	S 580 4MATIC	S 350 d	S 350 d 4MATIC	S 450 d 4MATIC	S 450 4MATIC	S 500 4MATIC	S 580 e 4MATIC	S 580 4MATIC	S 580	S 680	Mercedes-AMG S 63 E Performance	
PYP	Pack Executive arrière	9636.-	●	●	●	●	●	●	●	●	●	●	●	●	●	●	S**	S**	—	
	Contient: contenu du pack arrière (PYQ), sièges arrière chauffants (402), tablette arrière MBUX avec écran tactile 7 pouces (447), pack protection solaire avec double pare-soleil et store électrique pour les vitres arrière (P09), pack Chauffeur pour plus d'espace pour les jambes et une plus grande inclinaison pour le côté passager arrière (P07), appuie-tête de luxe EASY ADJUST avec coussins supplémentaires pour le conducteur et le passager avant et rabattable du côté passager (439), assistant intérieur MBUX à l'arrière (78B) et éclairage intérieur adaptatif (236)	9133.-	—	—	—	—	—	—	—	—	—	—	—	—	—	—	—	—	●	
	En combinaison avec code PYO/PYV	9133.-	●	●	●	●	●	●	●	●	●	●	●	●	●	●	—	—	—	
	Uniquement avec PYN/PYO/PYU/PYV	9133.-	—	—	—	—	—	—	—	—	—	—	—	—	—	—	—	—	●	
PYS	Pack Business Class	40 650.-	—	—	—	—	—	—	—	●	●	●	●	●	—	—	—	—	—	
	Contient: contenu du pack Premium Plus (PYO), contenu du pack Executive arrière (PYP), pack Exclusive avec cuir Nappa Exclusive (P34), système de sonorisation Surround 4D haut de gamme Burmester® avec 1 350 W et 35 haut-parleurs haut de gamme (811), siège Executive avec réglage du dossier jusqu'à 43,5 degrés du côté passager arrière, y compris le coussin (453), syntoniseur TV (865), pack confort sièges arrière (P43) avec chauffage au niveau du cou et des épaules à l'arrière (322), deux casques sans fil pour les passagers arrière (U58) et airbags arrière (302 - de série pour Maybach)	39 446.-	—	—	—	—	—	—	—	—	—	—	—	—	●	●	—	—	—	—
		29 509.-	—	—	—	—	—	—	—	—	—	—	—	—	—	—	—	—	●	
	Contenu supplémentaire pour Maybach: portes confort à l'arrière (68B), compartiment arrière de première classe (224, véhicule limité à quatre places) et tablettes rabattables à l'arrière (449)	24 591.-	—	—	—	—	—	—	—	—	—	—	—	—	—	—	●	—	—	—
		18 368.-	—	—	—	—	—	—	—	—	—	—	—	—	—	—	—	●	—	—

** Seul le contenu du pack est inclus, pas le code du pack.

● Disponible moyennant supplément ○ Disponible sans supplément S Equipement de série — Non disponible

* Tous les prix mentionnés correspondent à des recommandations de prix sans engagement de l'importateur Mercedes-Benz Suisse SA. Les partenaires de distribution sont libres de fixer leurs prix. Les caractéristiques d'équipement illustrées des véhicules ne sont pas contractuelles. Les illustrations peuvent présenter des accessoires et des options qui ne font pas partie du contenu de la livraison de série. La disponibilité peut être temporairement limitée en raison de difficultés d'approvisionnement concernant les composants de véhicules (en particulier les semi-conducteurs). Vous trouverez des informations mises à jour en permanence sur notre page d'accueil et chez votre partenaire Mercedes-Benz.

Lignes d'équipement et packs.

CODE	ÉQUIPEMENT	CVP* en CHF TVA incluse	Berline								Limousine						Maybach		AMG
			S 350 d	S 350 d 4MATIC	S 450 d 4MATIC	S 450 4MATIC	S 500 4MATIC	S 580 e 4MATIC	S 580 4MATIC	S 350 d	S 350 d 4MATIC	S 450 d 4MATIC	S 450 4MATIC	S 500 4MATIC	S 580 e 4MATIC	S 580 4MATIC	S 580	S 680	Mercedes-AMG S 63 E Performance
PYT	Pack First Class	50 487.-	—	—	—	—	—	—	—	—	—	—	—	—	—	—	●	—	—
	Contient: contenu du pack Business Class (PYS), <i>MANUFAKTUR</i> garniture de dossier (727), <i>MANUFAKTUR</i> ciel de toit en cuir Nappa (71U), compartiment réfrigéré (308), flûtes à champagne (B65), <i>MANUFAKTUR</i> insert piano noir laqué avec lignes flottantes (H17), volant multifonctions en bois/cuir (L2D), E-ACTIVE BODY CONTROL (490 - uniquement pour S580), jantes forgées Maybach de 21 pouces multibranches (70R)	33 826.-	—	—	—	—	—	—	—	—	—	—	—	—	—	—	—	—	●
P34	Pack Exclusive	6066.-	—	—	—	—	—	—	—	—	—	—	—	—	—	—	—	—	●
	Contient: garniture Nappa Exclusive (5xxA), pack d'inserts exclusif (735), inserts dans les baguettes de seuil illuminés et baguettes des poignées et du coffre en chrome (B05)																		
	Uniquement avec PYM/PYN/PYO sur Berline																		
	Uniquement avec PYQ/PYP/PYS sur Limousine																		
P60	Pack Nuit AMG	1188.-	—	—	—	—	—	—	—	—	—	—	—	—	—	—	—	—	●

● Disponible moyennant supplément ○ Disponible sans supplément **S** Equipement de série — Non disponible

* Tous les prix mentionnés correspondent à des recommandations de prix sans engagement de l'importateur Mercedes-Benz Suisse SA. Les partenaires de distribution sont libres de fixer leurs prix. Les caractéristiques d'équipement illustrées des véhicules ne sont pas contractuelles. Les illustrations peuvent présenter des accessoires et des options qui ne font pas partie du contenu de la livraison de série. La disponibilité peut être temporairement limitée en raison de difficultés d'approvisionnement concernant les composants de véhicules (en particulier les semi-conducteurs). Vous trouverez des informations mises à jour en permanence sur notre page d'accueil et chez votre partenaire Mercedes-Benz.

Lignes d'équipement et packs.

CODE	ÉQUIPEMENT	CVP* en CHF TVA incluse	Berline						Limousine						Maybach		AMG		
			S 350 d	S 350 d 4MATIC	S 450 d 4MATIC	S 450 4MATIC	S 500 4MATIC	S 580 e 4MATIC	S 580 4MATIC	S 350 d	S 350 d 4MATIC	S 450 d 4MATIC	S 450 4MATIC	S 500 4MATIC	S 580 e 4MATIC	S 580 4MATIC	S 580	S 680	Mercedes-AMG S 63 E Performance
P55	Pack Nuit	938.-	●	●	●	●	●	●	●	●	●	●	●	●	●	●	●	●	●
		1188.-	—	—	—	—	—	—	—	—	—	—	—	—	—	—	—	—	—
	Incompatible avec 550																		
	Uniquement avec PYH																		
P09	Pack protection solaire	1238.-	●	●	●	●	●	●	●	●	●	●	●	●	●	●	—	—	●
	Uniquement avec PYM/PYN/PYO/PYS sur Berline et Limousine	0.-	—	—	—	—	—	—	—	—	—	—	—	—	—	—	S	S	—
	en relation avec Code 413	1364.-	●	●	●	●	●	●	●	●	●	●	●	●	●	●	—	—	●
en relation avec Code PYP/PYS	0.-	○	○	○	○	○	○	○	○	○	○	○	○	○	○	—	—	○	
P69	Pack confort chaleur	938.-	●	●	●	●	●	●	●	●	●	●	●	●	●	●	●	●	●
	Inclut les codes volant et accoudoirs chauffants																		
	Sur Berline et Limousine: Uniquement avec PYO/PYS ou PYQ+402																		
	Uniquement avec PYO/PYS ou PYQ+402																		
	en relation avec Code PYO/PYS/PYT	0.-	○	○	○	○	○	○	○	○	○	○	○	○	○	○	○	○	○

● Disponible moyennant supplément ○ Disponible sans supplément S Equipement de série — Non disponible

* Tous les prix mentionnés correspondent à des recommandations de prix sans engagement de l'importateur Mercedes-Benz Suisse SA. Les partenaires de distribution sont libres de fixer leurs prix. Les caractéristiques d'équipement illustrées des véhicules ne sont pas contractuelles. Les illustrations peuvent présenter des accessoires et des options qui ne font pas partie du contenu de la livraison de série. La disponibilité peut être temporairement limitée en raison de difficultés d'approvisionnement concernant les composants de véhicules (en particulier les semi-conducteurs). Vous trouverez des informations mises à jour en permanence sur notre page d'accueil et chez votre partenaire Mercedes-Benz.

Lignes d'équipement et packs.

CODE	ÉQUIPEMENT	CVP* en CHF TVA incluse	Berline						Limousine						Maybach		AMG		
			S 350 d	S 350 d 4MATIC	S 450 d 4MATIC	S 450 4MATIC	S 500 4MATIC	S 580 e 4MATIC	S 580 4MATIC	S 350 d	S 350 d 4MATIC	S 450 d 4MATIC	S 450 4MATIC	S 500 4MATIC	S 580 e 4MATIC	S 580 4MATIC	S 580	S 680	Mercedes-AMG S 63 E Performance
PBT	Pack ENERGIZING arrière	3708.-	●	●	●	●	●	●	●	●	●	●	●	●	●	●	●	—	—
		2126.-	—	—	—	—	—	—	—	—	—	—	—	—	—	—	—	●	—
	Inclus les codes 402+P43+pack ENERGYSING avant																		
	Incompatible avec U67																		
	Uniquement avec PYO+PYP sur Berline																		
	Uniquement avec PYS/PYT sur Limousine et Maybach																		
	en relation avec Code PYS/PYT	0.-	—	—	—	—	—	—	—	○	○	○	○	○	○	○	○	○	○
P07	Pack Chauffeur	1213.-	●	●	●	●	●	●	●	●	●	●	●	●	●	●	—	—	●
	Contient: pack Chauffeur avec plus d'espace pour les jambes et une plus grande inclinaison du côté passager arrière (P07), appui-tête de luxe EASY ADJUST avec coussins supplémentaires pour le conducteur et le passager avant et rabattement du côté passager (439), PRE-SAFE® Impulse (562) et siège du côté passager avant réglable électriquement depuis l'arrière (452)	0.-	—	—	—	—	—	—	—	—	—	—	—	—	—	—	S	S	—
	Uniquement avec PYQ/PYP/PYS																		
	en relation avec Code PYP/PYS	0.-	○	○	○	○	○	○	○	○	○	○	○	○	○	○	—	—	○

● Disponible moyennant supplément ○ Disponible sans supplément **S** Equipement de série — Non disponible

* Tous les prix mentionnés correspondent à des recommandations de prix sans engagement de l'importateur Mercedes-Benz Suisse SA. Les partenaires de distribution sont libres de fixer leurs prix. Les caractéristiques d'équipement illustrées des véhicules ne sont pas contractuelles. Les illustrations peuvent présenter des accessoires et des options qui ne font pas partie du contenu de la livraison de série. La disponibilité peut être temporairement limitée en raison de difficultés d'approvisionnement concernant les composants de véhicules (en particulier les semi-conducteurs). Vous trouverez des informations mises à jour en permanence sur notre page d'accueil et chez votre partenaire Mercedes-Benz.

Lignes d'équipement et packs.

CODE	ÉQUIPEMENT	CVP* en CHF TVA incluse	Berline						Limousine						Maybach		AMG		
			S 350 d	S 350 d 4MATIC	S 450 d 4MATIC	S 450 4MATIC	S 500 4MATIC	S 580 e 4MATIC	S 580 4MATIC	S 350 d	S 350 d 4MATIC	S 450 d 4MATIC	S 450 4MATIC	S 500 4MATIC	S 580 e 4MATIC	S 580 4MATIC	S 580	S 680	Mercedes-AMG S 63 E Performance
P43	Comfort Package sièges arrière Contient: sièges multicontours à l'arrière (406) et chauffage au niveau du cou et des épaules à l'arrière (322) Uniquement avec PYP/PYS sur Berline et Limousine	2126.-	●	●	●	●	●	●	●	●	●	●	●	●	●	●	●	●	●
	en relation avec Code PYS/PBT	0.-	—	—	—	—	—	—	—	○	○	○	○	○	○	○	○	○	○
P47	Pack Stationnement avec caméra panoramique Contient: aide au Parking Active avec PARKTRONIC (235) et caméra 360° (501) Uniquement avec la voiture de base	1188.-	●	●	●	●	●	●	●	●	●	●	●	●	●	●	●	●	●
		0.-	—	—	—	—	—	—	—	—	—	—	—	—	—	—	—	—	—
773	Pack AMG Exterior Carbon Contient: prises d'air avant et jupe avant en fibre de carbone, boîtier de rétroviseur extérieur en fibre de carbone, bas de caisse et jupe arrière avec inserts en fibre de carbone	6128.-	—	—	—	—	—	—	—	—	—	—	—	—	—	—	—	—	●
U61	Pack Leather Uniquement avec PYT+519A+B69	10 006.-	—	—	—	—	—	—	—	—	—	—	—	—	—	—	●	●	—

● Disponible moyennant supplément ○ Disponible sans supplément **S** Equipement de série — Non disponible

* Tous les prix mentionnés correspondent à des recommandations de prix sans engagement de l'importateur Mercedes-Benz Suisse SA. Les partenaires de distribution sont libres de fixer leurs prix. Les caractéristiques d'équipement illustrées des véhicules ne sont pas contractuelles. Les illustrations peuvent présenter des accessoires et des options qui ne font pas partie du contenu de la livraison de série. La disponibilité peut être temporairement limitée en raison de difficultés d'approvisionnement concernant les composants de véhicules (en particulier les semi-conducteurs). Vous trouverez des informations mises à jour en permanence sur notre page d'accueil et chez votre partenaire Mercedes-Benz.

Équipement spécial.

CODE	ÉQUIPEMENT	CVP* en CHF TVA incluse	Berline						Limousine						Maybach		AMG			
			S 350 d	S 350 d 4MATIC	S 450 d 4MATIC	S 450 4MATIC	S 500 4MATIC	S 580 e 4MATIC	S 580 4MATIC	S 350 d	S 350 d 4MATIC	S 450 d 4MATIC	S 450 4MATIC	S 500 4MATIC	S 580 e 4MATIC	S 580 4MATIC	S 580	S 680	Mercedes-AMG S 63 E Performance	
260	Omission plaque de type du véhicule sur le coffre <small>Uniquement avec 261 pour Maybach</small>	0.-	○	○	○	○	○	○	○	○	○	○	○	○	○	○	○	○	○	○
318	DIGITAL LIGHT	2645.-	●	●	●	●	●	●	●	●	●	●	●	●	●	●	●	●	●	●
	En combinaison avec le code PYN/ PYO/PYS	0.-	○	○	○	○	○	○	○	○	○	○	○	○	○	○	○	○	○	○
550	Dispositif d'attelage et ESP* avec système de stabilisation de la remorque <small>Incompatible avec PYH ou 490 Uniquement avec 884</small>	1882.-	●	●	●	●	●	○	●	●	●	●	●	●	○	●	○	○	○	○
	Verre de sécurité feuilleté à isolation thermique et phonique résistant au bris	1438.-	●	●	●	●	○	○	○	●	●	●	●	○	○	○	○	○	○	○
884	Dispositif de verrouillage supplémentaire du coffre	238.-	●	●	●	●	●	●	●	●	●	●	●	●	●	●	●	●	○	●
	En combinaison avec le code PYO/PYS/PYT	0.-	○	○	○	○	○	○	○	○	○	○	○	○	○	○	○	○	○	○
		0.-	○	○	○	○	○	○	○	○	○	○	○	○	○	○	○	○	○	○
597	Pare-brise chauffant <small>Uniquement avec PYN/PYO/PYS/PYT</small>	725.-	●	●	●	●	●	●	●	●	●	●	●	●	●	●	●	●	●	●
	En combinaison avec code 596	525.-	●	●	●	●	●	●	●	●	●	●	●	●	●	●	●	●	●	●

● Disponible moyennant supplément ○ Disponible sans supplément **S** Équipement de série — Non disponible

* Tous les prix mentionnés correspondent à des recommandations de prix sans engagement de l'importateur Mercedes-Benz Suisse SA. Les partenaires de distribution sont libres de fixer leurs prix. Les caractéristiques d'équipement illustrées des véhicules ne sont pas contractuelles. Les illustrations peuvent présenter des accessoires et des options qui ne font pas partie du contenu de la livraison de série. La disponibilité peut être temporairement limitée en raison de difficultés d'approvisionnement concernant les composants de véhicules (en particulier les semi-conducteurs). Vous trouverez des informations mises à jour en permanence sur notre page d'accueil et chez votre partenaire Mercedes-Benz.

Équipement spécial.

CODE	ÉQUIPEMENT	CVP* en CHF TVA incluse	Berline						Limousine						Maybach		AMG		
			S 350 d	S 350 d 4MATIC	S 450 d 4MATIC	S 450 4MATIC	S 500 4MATIC	S 580 e 4MATIC	S 580 4MATIC	S 350 d	S 350 d 4MATIC	S 450 d 4MATIC	S 450 4MATIC	S 500 4MATIC	S 580 e 4MATIC	S 580 4MATIC	S 580	S 680	Mercedes-AMG S 63 E Performance
840	Vitrage athermique foncé	488.-	●	●	●	●	●	●	●	●	●	●	●	●	●	●	S	S	S
	En combinaison avec code PYH	0.-	○	○	○	○	○	○	○	○	○	○	○	○	○	○	—	—	—
U50	Omission du vitrage athermique foncé	0.-	○	○	○	○	○	○	○	○	○	○	○	○	○	○	—	—	○
	Uniquement avec PYH+P55																		
447	Tablette arrière MBUX	625.-	●	●	●	●	●	●	●	●	●	●	●	●	●	●	S	S	●
	Uniquement avec 898																		
	En combinaison avec code PYP/PYS	0.-	○	○	○	○	○	○	○	○	○	○	○	○	○	○	—	—	○
854	Système de divertissement arrière haut de gamme MBUX	4240.-	●	●	●	●	●	●	●	●	●	●	●	●	●	●	●	●	●
	Incompatible avec U67																		
	En combinaison avec code PYS/PYT	0.-	—	—	—	—	—	—	—	—	—	—	—	—	—	—	○	○	—
810	Système de sonorisation Surround 3D Burmester®	0.-	○	○	○	○	○	○	S	S	○	○	○	○	○	S	S	S	S
	Uniquement avec code PYM/PYN/PYO																		
811	Système de sonorisation Surround 4D haut de gamme Burmester®	8411.-	●	●	●	●	●	●	—	—	●	●	●	●	●	—	—	—	—
	Pour Berline et Limousine: uniquement avec PYS ou cuir Nappa avec PYN/PYO et PYP	6873.-	—	—	—	—	—	—	●	●	—	—	—	—	—	●	●	●	●
	En combinaison avec code PYS/PYT	0.-	—	—	—	—	—	—	—	—	○	○	○	○	○	○	○	○	—
326	Position alternative du smartphone à l'arrière	738.-	—	—	—	—	—	—	—	—	●	●	●	●	●	●	●	●	●
	Incompatible avec 872																		
	Pour Berline et Limousine: Uniquement avec 224+PYP/PYS																		

● Disponible moyennant supplément ○ Disponible sans supplément S Equipement de série — Non disponible

* Tous les prix mentionnés correspondent à des recommandations de prix sans engagement de l'importateur Mercedes-Benz Suisse SA. Les partenaires de distribution sont libres de fixer leurs prix. Les caractéristiques d'équipement illustrées des véhicules ne sont pas contractuelles. Les illustrations peuvent présenter des accessoires et des options qui ne font pas partie du contenu de la livraison de série. La disponibilité peut être temporairement limitée en raison de difficultés d'approvisionnement concernant les composants de véhicules (en particulier les semi-conducteurs). Vous trouverez des informations mises à jour en permanence sur notre page d'accueil et chez votre partenaire Mercedes-Benz.

Équipement spécial.

CODE	ÉQUIPEMENT	CVP* en CHF TVA incluse	Berline						Limousine						Maybach		AMG			
			S 350 d	S 350 d 4MATIC	S 450 d 4MATIC	S 450 4MATIC	S 500 4MATIC	S 580 e 4MATIC	S 580 4MATIC	S 350 d	S 350 d 4MATIC	S 450 d 4MATIC	S 450 4MATIC	S 500 4MATIC	S 580 e 4MATIC	S 580 4MATIC	S 580	S 680	Mercedes-AMG S 63 E Performance	
899	Téléphonie multifonction	738.-	●	●	●	●	●	●	●	●	●	●	●	●	●	●	●	●	●	
B69	Clé du véhicule en blanc haute brillance avec entourage ornemental en rose doré haute brillance	125.-	—	—	—	—	—	—	—	—	—	—	—	—	—	—	—	●	●	—
228	Chauffage d'appoint Uniquement avec B24	1551.-	●	●	●	●	●	—	●	●	●	●	●	●	—	●	●	●	●	—
582	Climatisation automatique THERMOTRONIC à l'arrière	1426.-	●	●	●	●	●	●	●	●	●	●	●	●	●	●	—	—	—	●
		0.-	—	—	—	—	—	—	—	—	—	—	—	—	—	—	S	S	—	
	Uniquement avec code PYP/PYQ/PYS	0.-	○	○	○	○	○	○	○	○	○	○	○	○	○	○	—	—	○	
445	Affichage tête haute à réalité augmentée MBUX	3990.-	●	●	●	●	●	●	●	●	●	●	●	●	●	●	—	—	●	
		0.-	—	—	—	—	—	—	—	—	—	—	—	—	—	—	S	S	—	
	Pour Berline et Limousine: uniquement avec PYM/PYN/PYO/PYS																			
	En combinaison avec le code PYN/ PYO/PYS	0.-	○	○	○	○	○	○	○	○	○	○	○	○	○	○	—	—	—	
401	Sièges avant climatisés	1069.-	●	●	●	●	●	●	●	●	●	●	●	●	●	●	—	—	●	
		0.-	—	—	—	—	—	—	—	—	—	—	—	—	—	—	S	S	—	
	En combinaison avec le code PYN/ PYO/PYS	0.-	○	○	○	○	○	○	○	○	○	○	○	○	○	○	—	—	○	

● Disponible moyennant supplément ○ Disponible sans supplément **S** Équipement de série — Non disponible

* Tous les prix mentionnés correspondent à des recommandations de prix sans engagement de l'importateur Mercedes-Benz Suisse SA. Les partenaires de distribution sont libres de fixer leurs prix. Les caractéristiques d'équipement illustrées des véhicules ne sont pas contractuelles. Les illustrations peuvent présenter des accessoires et des options qui ne font pas partie du contenu de la livraison de série. La disponibilité peut être temporairement limitée en raison de difficultés d'approvisionnement concernant les composants de véhicules (en particulier les semi-conducteurs). Vous trouverez des informations mises à jour en permanence sur notre page d'accueil et chez votre partenaire Mercedes-Benz.

Équipement spécial.

CODE	ÉQUIPEMENT	CVP* en CHF TVA incluse	Berline						Limousine						Maybach		AMG		
			S 350 d	S 350 d 4MATIC	S 450 d 4MATIC	S 450 4MATIC	S 500 4MATIC	S 580 e 4MATIC	S 580 4MATIC	S 350 d	S 350 d 4MATIC	S 450 d 4MATIC	S 450 4MATIC	S 500 4MATIC	S 580 e 4MATIC	S 580 4MATIC	S 580	S 680	Mercedes-AMG S 63 E Performance
224	Compartment arrière First-Class	3502.-	—	—	—	—	—	—	—	●	●	●	●	●	●	●	—	—	●
		5253.-	—	—	—	—	—	—	—	—	—	—	—	—	—	—	●	●	—
	En combinaison avec code PYS/PYT	0.-	—	—	—	—	—	—	—	—	—	—	—	—	—	—	○	○	—
	Pour Limousine: Uniquement avec PYP/PYS Pour Maybach: Uniquement avec PYO/PYS/PYT																		
68B	Portes confort à l'arrière	1688.-	—	—	—	—	—	—	—	—	—	—	—	—	—	—	●	●	—
	En combinaison avec code PYS/PYT	0.-	—	—	—	—	—	—	—	—	—	—	—	—	—	—	○	○	—
308	Compartment réfrigéré	1438.-	●	●	●	●	●	●	●	●	●	●	●	●	●	●	●	●	●
	En combinaison avec code PYT	0.-	—	—	—	—	—	—	—	—	—	—	—	—	—	—	○	○	—
	Incompatible avec 872/E69 Uniquement avec PYQ/PYP/PYS/PYT																		
449	Tablettes rabattables à l'arrière	2251.-	—	—	—	—	—	—	—	●	●	●	●	●	●	●	●	●	●
	En combinaison avec code PYS/PYT	0.-	—	—	—	—	—	—	—	—	—	—	—	—	—	—	○	○	—
	Uniquement avec 224+PYP/PYS/PYT																		
872	Sièges arrière chauffants	513.-	●	●	●	●	●	●	●	●	●	●	●	●	●	●	—	—	●
	Incompatible avec 223/306/308/P34/811/856/898/P07/P43/PBT/ U07/224/453																		
	En combinaison avec code PYO	0.-	○	○	○	○	○	○	○	○	○	○	○	○	○	○	—	—	○

● Disponible moyennant supplément ○ Disponible sans supplément S Équipement de série — Non disponible

* Tous les prix mentionnés correspondent à des recommandations de prix sans engagement de l'importateur Mercedes-Benz Suisse SA. Les partenaires de distribution sont libres de fixer leurs prix. Les caractéristiques d'équipement illustrées des véhicules ne sont pas contractuelles. Les illustrations peuvent présenter des accessoires et des options qui ne font pas partie du contenu de la livraison de série. La disponibilité peut être temporairement limitée en raison de difficultés d'approvisionnement concernant les composants de véhicules (en particulier les semi-conducteurs). Vous trouverez des informations mises à jour en permanence sur notre page d'accueil et chez votre partenaire Mercedes-Benz.

Équipement spécial.

CODE	ÉQUIPEMENT	CVP* en CHF TVA incluse	Berline						Limousine						Maybach		AMG		
			S 350 d	S 350 d 4MATIC	S 450 d 4MATIC	S 450 4MATIC	S 500 4MATIC	S 580 e 4MATIC	S 580 4MATIC	S 350 d	S 350 d 4MATIC	S 450 d 4MATIC	S 450 4MATIC	S 500 4MATIC	S 580 e 4MATIC	S 580 4MATIC	S 580	S 680	Mercedes-AMG S 63 E Performance
402	Sièges arrière chauffants <small>Sur Berline et Limousine: uniquement avec PYP/PYS ou (PYQ+P69)</small>	1582.-	●	●	●	●	●	●	●	●	●	●	●	●	●	●	S	S	●
	En combinaison avec code PYO	1069.-	●	●	●	●	●	●	●	●	●	●	●	●	●	—	—	—	●
	En combinaison avec code PYP/PYS	0.-	○	○	○	○	○	○	○	○	○	○	○	○	○	○	—	—	○
301	Cendriers à l'avant et à l'arrière dans les compartiments de rangement	144.-	●	●	●	●	●	●	●	●	●	●	●	●	●	●	●	●	●
682	Extincteur	150.-	●	●	●	●	●	●	●	●	●	●	●	●	●	●	●	●	●
70B	Gilet de sécurité pour le conducteur	0.-	○	○	○	○	○	○	○	○	○	○	○	○	○	○	○	○	○
302	Airbag à l'arrière <small>En combinaison avec code PYS</small>	625.- 0.-	—	—	—	—	—	—	—	—	—	—	—	—	—	—	—	—	○
490	E-ACTIVE BODY CONTROL <small>En combinaison avec code PYT</small> <small>Sur Berline et Limousine: uniquement avec PYM+445/PYN/PYO/PYS</small>	8129.- 0.-	—	—	—	●	●	—	●	—	—	—	●	●	—	●	●	—	—
481	Protection sous véhicule	163.-	●	●	●	●	●	●	●	●	●	●	●	●	●	●	●	●	●
201	Essieu arrière directeur avec réglage de l'angle de braquage à 4,5° <small>Uniquement avec 70R/RWK/RWN</small>	1626.-	●	●	●	●	●	●	●	●	●	●	●	●	●	●	●	●	S
216	Essieu arrière directeur avec réglage de l'angle de braquage à 10° <small>Incompatible avec RVQ/RVR/RWK/RWN/RZI/70R</small> <small>Sur S 580 e: uniquement avec 01R/15R/77R/R55/R60/RRG</small> <small>Sur Berline et Limousine: uniquement avec P47/PYM/PYN/PYO/PYS</small>	1626.-	●	●	●	●	●	●	●	●	●	●	●	●	●	●	●	●	—

● Disponible moyennant supplément ○ Disponible sans supplément S Équipement de série — Non disponible

* Tous les prix mentionnés correspondent à des recommandations de prix sans engagement de l'importateur Mercedes-Benz Suisse SA. Les partenaires de distribution sont libres de fixer leurs prix. Les caractéristiques d'équipement illustrées des véhicules ne sont pas contractuelles. Les illustrations peuvent présenter des accessoires et des options qui ne font pas partie du contenu de la livraison de série. La disponibilité peut être temporairement limitée en raison de difficultés d'approvisionnement concernant les composants de véhicules (en particulier les semi-conducteurs). Vous trouverez des informations mises à jour en permanence sur notre page d'accueil et chez votre partenaire Mercedes-Benz.

Équipement spécial.

CODE	ÉQUIPEMENT	CVP* en CHF TVA incluse	Berline								Limousine						Maybach		AMG	
			S 350 d	S 350 d 4MATIC	S 450 d 4MATIC	S 450 4MATIC	S 500 4MATIC	S 580 e 4MATIC	S 580 4MATIC	S 350 d	S 350 d 4MATIC	S 450 d 4MATIC	S 450 4MATIC	S 500 4MATIC	S 580 e 4MATIC	S 580 4MATIC	S 580	S 680	Mercedes-AMG S 63 E Performance	
B30	Câble de charge pour prise domestique, 5 m, droit	0.-	—	—	—	—	—	—	S	—	—	—	—	—	S	—	—	—	—	S
9B2	Câble de charge pour boîtier mural et stations de charge publique, 5 m, droit	0.-	—	—	—	—	—	—	S	—	—	—	—	—	S	—	—	—	—	S
9B6	Câble de charge pour boîtier mural et stations de charge publique, 5 m, droit	300.-	—	—	—	—	—	—	●	—	—	—	—	—	●	—	—	—	—	●
9B7	Câble de charge pour boîtier mural et stations de charge publique, 8 m, droit <small>Remplace B33</small>	338.-	—	—	—	—	—	—	●	—	—	—	—	—	●	—	—	—	—	●
82B	Système de recharge courant alternatif (recharge CA)	0.-	—	—	—	—	—	—	S	—	—	—	—	—	—	—	—	—	—	—
83B	Système de recharge courant continu (recharge CC)	625.-	—	—	—	—	—	—	●	—	—	—	—	—	—	—	—	—	—	—
421	AMG SPEEDSHIFT MCT 9G	0.-	—	—	—	—	—	—	—	—	—	—	—	—	—	—	—	—	—	S
465	AMG ACTIVE RIDE CONTROL	0.-	—	—	—	—	—	—	—	—	—	—	—	—	—	—	—	—	—	S
9B3	Câble de charge pour boîtier mural et stations de charge publique, 8 m, droit	338.-	—	—	—	—	—	—	—	—	—	—	—	—	—	—	—	—	—	●
80B	Système de recharge courant alternatif (recharge CA)	0.-	—	—	—	—	—	—	—	—	—	—	—	—	—	—	—	—	—	S

● Disponible moyennant supplément ○ Disponible sans supplément **S** Équipement de série — Non disponible

* Tous les prix mentionnés correspondent à des recommandations de prix sans engagement de l'importateur Mercedes-Benz Suisse SA. Les partenaires de distribution sont libres de fixer leurs prix. Les caractéristiques d'équipement illustrées des véhicules ne sont pas contractuelles. Les illustrations peuvent présenter des accessoires et des options qui ne font pas partie du contenu de la livraison de série. La disponibilité peut être temporairement limitée en raison de difficultés d'approvisionnement concernant les composants de véhicules (en particulier les semi-conducteurs). Vous trouverez des informations mises à jour en permanence sur notre page d'accueil et chez votre partenaire Mercedes-Benz.

Équipement spécial.

CODE	ÉQUIPEMENT	CVP* en CHF TVA incluse	Berline							Limousine							Maybach		AMG	
			S 350 d	S 350 d 4MATIC	S 450 d 4MATIC	S 450 4MATIC	S 500 4MATIC	S 580 e 4MATIC	S 580 4MATIC	S 350 d	S 350 d 4MATIC	S 450 d 4MATIC	S 450 4MATIC	S 500 4MATIC	S 580 e 4MATIC	S 580 4MATIC	S 580	S 680	Mercedes-AMG S 63 E Performance	
250	Pack Driver AMG <small>Uniquement avec B07</small>	2376.-	—	—	—	—	—	—	—	—	—	—	—	—	—	—	—	—	—	●
5U6	Ailettes de radiateur peintes en noir <small>Uniquement avec P34</small>	653.-	—	—	—	—	—	—	—	—	—	—	—	—	—	—	—	—	—	●
U70	Etriers de frein peints en rouge <small>Incompatible avec B07</small>	850.-	—	—	—	—	—	—	—	—	—	—	—	—	—	—	—	—	—	●
L6H	Volant AMG Performance en fibre de carbone/microfibre MICROCUT	1026.-	—	—	—	—	—	—	—	—	—	—	—	—	—	—	—	—	—	●
L6J	Volant AMG Performance en cuir Nappa	0.-	—	—	—	—	—	—	—	—	—	—	—	—	—	—	—	—	—	○
L6K	Volant AMG Performance en cuir Nappa/microfibre MICROCUT <small>En combinaison avec P33</small>	525.- 0.-	— —	— —	— —	— —	— —	— —	— —	— —	— —	— —	— —	— —	— —	— —	— —	— —	— —	● ○
U88	Touches de volant AMG	0.-	—	—	—	—	—	—	—	—	—	—	—	—	—	—	—	—	—	●

● Disponible moyennant supplément ○ Disponible sans supplément **S** Équipement de série — Non disponible

* Tous les prix mentionnés correspondent à des recommandations de prix sans engagement de l'importateur Mercedes-Benz Suisse SA. Les partenaires de distribution sont libres de fixer leurs prix. Les caractéristiques d'équipement illustrées des véhicules ne sont pas contractuelles. Les illustrations peuvent présenter des accessoires et des options qui ne font pas partie du contenu de la livraison de série. La disponibilité peut être temporairement limitée en raison de difficultés d'approvisionnement concernant les composants de véhicules (en particulier les semi-conducteurs). Vous trouverez des informations mises à jour en permanence sur notre page d'accueil et chez votre partenaire Mercedes-Benz.

La nouvelle Classe S

Données techniques.



Données techniques - Berline W223

	S 350 d	S 350 d 4MATIC	S 450 d 4MATIC	S 450 4MATIC	S 500 4MATIC	S 580 4MATIC	S 580 e 4MATIC
MOTEUR							
Disposition des cylindres	L6	L6	L6	L6	L6	V8	L6
Nombre de cylindres	6	6	6	6	6	8	6
Cylindrée (cm³)	2989	2989	2989	2999	2999	3982	2999
Puissance nominale maxi (kW [ch] DIN)	230 (313)	230 (313)	270 (367)	280 (381)	330 (449)	370 (503)	270 (367)
Puissance nominale maxi [puissance électrique maxi] (kW [ch] DIN)	17 (23)	17 (23)	17 (23)	17 (23)	17 (23)	17 (23)	110 (150)
Couple maxi (Nm à tr/min thermique)	650/1350-3200	650 / 1350-3200	750 / 1350-2800	500/1800-5800	560/2200-5500	700/2000-4500	500/1600-4500
Couple maxi [moteur électrique] (Nm)							440
Capacité du réservoir/dont réserve (l)	65/8	65/8	65/8	65/8	65/8	76/8	67/8
BOÎTE DE VITESSES							
	9G-TRONIC automatique	9G-TRONIC automatique	9G-TRONIC automatique	9G-TRONIC automatique	9G-TRONIC automatique	9G-TRONIC automatique	9G-TRONIC automatique
PERFORMANCES							
Vitesse maxi (km/h)	250	250	250	250	250	250	250
De 0 à 100 km/h (s)	5,6	5,5	5	5	4,7	4,4	4,9
CONSOMMATION ET ÉMISSIONS							
Consommation de carburant en l/100 km	6,8	7,1	7,1	9,2	9,2	10,9	1
Equivalent essence	7,8	8,1	8,1				3,8
Emissions de CO ₂ (g/km) selon 715/2007/CEE	178	186	186	209	209	247	22
Emissions de CO ₂ de la mise à disposition du carburant et/ou de l'électricité (g/km)	33	34	34	46	46	55	34
Consommation d'énergie électrique (kWh/100 km)							25,5
Catégorie de rendement énergétique	E	E	E	G	G	G	D
MASSE (KG)							
Poids à vide selon le règlement (CE) 1230/2012	2090-2413	2125-2509	2125-2513	2070-2458	2085-2457	2140-2500	2450-2706
Poids total en charge admissible	2730	2820	2820	2795	2810	2820	3070
Remorque freinée/non freinée	2100/750	2100/750	2100/750	2100/750	2100/750	2100/750	-
Volume du coffre (l)	540-405**	540-405**	540-405**	550-405**	550-405**	535-405**	350**

** Volume du coffre réduit avec les équipements suivants: 811/550/490/308/E69/223

La consommation normalisée de carburant/d'électricité est calculée selon la méthode de mesure 715/2007/CEE dans sa version actuellement en vigueur. Les valeurs indiquées relatives à la consommation d'énergie et aux émissions de CO₂ sont des valeurs suisses. Il s'agit ici de valeurs qui ont été déterminées dans le cycle de mesure WLTP. Dans la pratique, les valeurs de consommation peuvent diverger des valeurs indiquées, en fonction du style de conduite ainsi que des conditions de la chaussée, du trafic, des influences de l'environnement et de l'état du véhicule. Les données ne se réfèrent pas à un véhicule précis et ne font pas partie de l'offre, mais servent uniquement à la comparaison entre les différents types de véhicules. Afin que les consommations d'énergie des différentes motorisations (essence, diesel, gaz, électricité, etc.) soient comparables, elles sont indiquées en sus sous la forme d'équivalents essence (unité de mesure pour l'énergie). Le CO₂ est le principal gaz à effet de serre responsable du réchauffement climatique; l'émission moyenne de CO₂ de l'ensemble des modèles proposés (toutes marques confondues) est pour 2024 de 122 g/km, la valeur cible étant de 118 g/km.

* Tous les prix mentionnés correspondent à des recommandations de prix sans engagement de l'importateur Mercedes-Benz Suisse SA. Les partenaires de distribution sont libres de fixer leurs prix. Les caractéristiques d'équipement illustrées des véhicules ne sont pas contractuelles. Les illustrations peuvent présenter des accessoires et des options qui ne font pas partie du contenu de la livraison de série. La disponibilité peut être temporairement limitée en raison de difficultés d'approvisionnement concernant les composants de véhicules (en particulier les semi-conducteurs). Vous trouverez des informations mises à jour en permanence sur notre page d'accueil et chez votre partenaire Mercedes-Benz.

Données techniques - Limousine V223

	S 350 d	S 350 d 4MATIC	S 450 d 4MATIC	S 450 4MATIC	S 500 4MATIC	S 580 4MATIC	S 580 e 4MATIC	S63 E Performance
MOTEUR								
Disposition des cylindres	L6	L6	L6	L6	L6	V8	L6	V8
Nombre de cylindres	6	6	6	6	6	8	6	8
Cylindrée (cm³)	2989	2989	2989	2999	2999	3982	2999	3982
Puissance nominale maxi (kW [ch] DIN)	230 (313)	230 (313)	270 (367)	280 (381)	330 (449)	370 (503)	270 (367)	450 (612)
Puissance nominale maxi [puissance électrique maxi] (kW [ch] DIN)	17 (23)	17 (23)	17 (23)	17 (23)	17 (23)	17 (23)	110 (150)	140 (190)
Couple maxi (Nm à tr/min thermique)	650/1350-3200	650/1350-3200	750/1350-2800	500/1800-5800	560/2200-5500	700/2000-4500	500/1600-4500	900/2500-4500
Couple maxi [moteur électrique] (Nm)							440	320
Capacité du réservoir/dont réserve (l)	65/8	65/8	65/8	65/8	65/8	76/8	67/8	76/12
BOÎTE DE VITESSES								
	9G-TRONIC automatique	9G-TRONIC automatique	9G-TRONIC automatique	9G-TRONIC automatique	9G-TRONIC automatique	9G-TRONIC automatique	9G-TRONIC automatique	AMG SPEEDSHIFT MCT 9G
PERFORMANCES								
Vitesse maxi (km/h)	250	250	250	250	250	250	250	250
De 0 à 100 km/h (s)	5,6	5,5	5	5	4,7	4,4	4,9	3,3
CONSOMMATION ET ÉMISSIONS								
Consommation de carburant en l/100 km	6,9	7,1	7,1	9,2	9,2	11	1	4,6
Equivalent essence	7,9	8,1	8,1				3,8	7
Emissions de CO ₂ (g/km) selon 715/2007/CEE	180	186	186	210	211	249	23	104
Emissions de CO ₂ de la mise à disposition du carburant et/ou de l'électricité (g/km)	35	34	34	46	46	55	34	48
Consommation d'énergie électrique (kWh/100 km)							25,7	22,2
Catégorie de rendement énergétique	E	E	E	G	G	G	D	G
MASSE (KG)								
Poids à vide selon le règlement (CE) 1230/2012	2110-2448	2145-2512	2145-2516	2090-2492	2105-2493	2160-2506	2470-2740	2595-2820
Poids total en charge admissible	2765	2820	2820	2820	2820	2820	3070	3145
Remorque freinée/non freinée	2100/750	2100/750	2100/750	2100/750	2100/750	2100/750	-	-
Volume du coffre (l)	540-405**	540-405**	540-405**	550-405**	550-405**	535-405**	350**	305

** Volume du coffre réduit avec les équipements suivants: 811/550/490/308/E69/223

La consommation normalisée de carburant/d'électricité est calculée selon la méthode de mesure 715/2007/CEE dans sa version actuellement en vigueur. Les valeurs indiquées relatives à la consommation d'énergie et aux émissions de CO₂ sont des valeurs suisses. Il s'agit ici de valeurs qui ont été déterminées dans le cycle de mesure WLTP. Dans la pratique, les valeurs de consommation peuvent diverger des valeurs indiquées, en fonction du style de conduite ainsi que des conditions de la chaussée, du trafic, des influences de l'environnement et de l'état du véhicule. Les données ne se réfèrent pas à un véhicule précis et ne font pas partie de l'offre, mais servent uniquement à la comparaison entre les différents types de véhicules. Afin que les consommations d'énergie des différentes motorisations (essence, diesel, gaz, électricité, etc.) soient comparables, elles sont indiquées en sus sous la forme d'équivalents essence (unité de mesure pour l'énergie). Le CO₂ est le principal gaz à effet de serre responsable du réchauffement climatique; l'émission moyenne de CO₂ de l'ensemble des modèles proposés (toutes marques confondues) est pour 2024 de 122 g/km, la valeur cible étant de 118 g/km.

* Tous les prix mentionnés correspondent à des recommandations de prix sans engagement de l'importateur Mercedes-Benz Suisse SA. Les partenaires de distribution sont libres de fixer leurs prix. Les caractéristiques d'équipement illustrées des véhicules ne sont pas contractuelles. Les illustrations peuvent présenter des accessoires et des options qui ne font pas partie du contenu de la livraison de série. La disponibilité peut être temporairement limitée en raison de difficultés d'approvisionnement concernant les composants de véhicules (en particulier les semi-conducteurs). Vous trouverez des informations mises à jour en permanence sur notre page d'accueil et chez votre partenaire Mercedes-Benz.

Données techniques - Maybach Z223

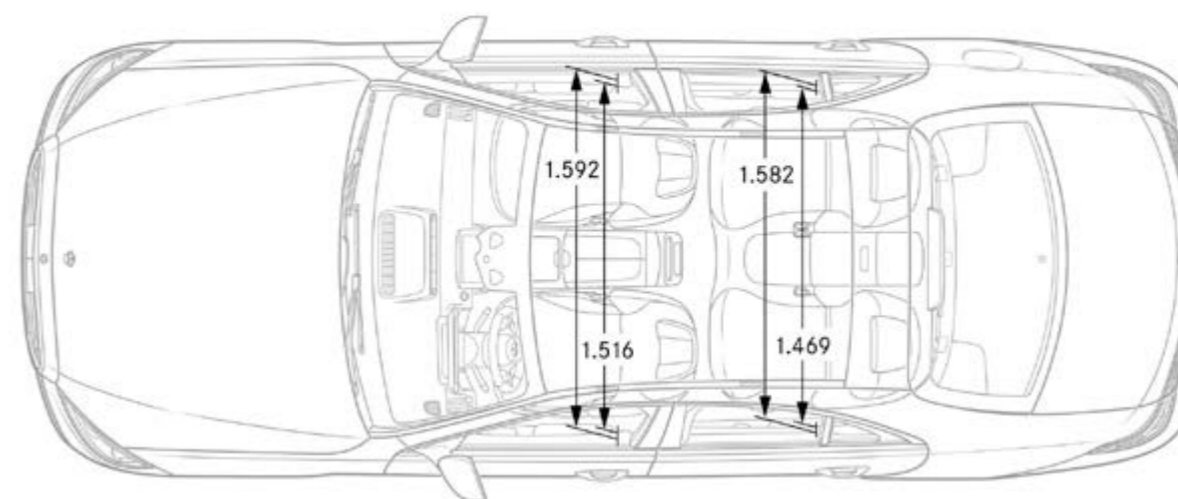
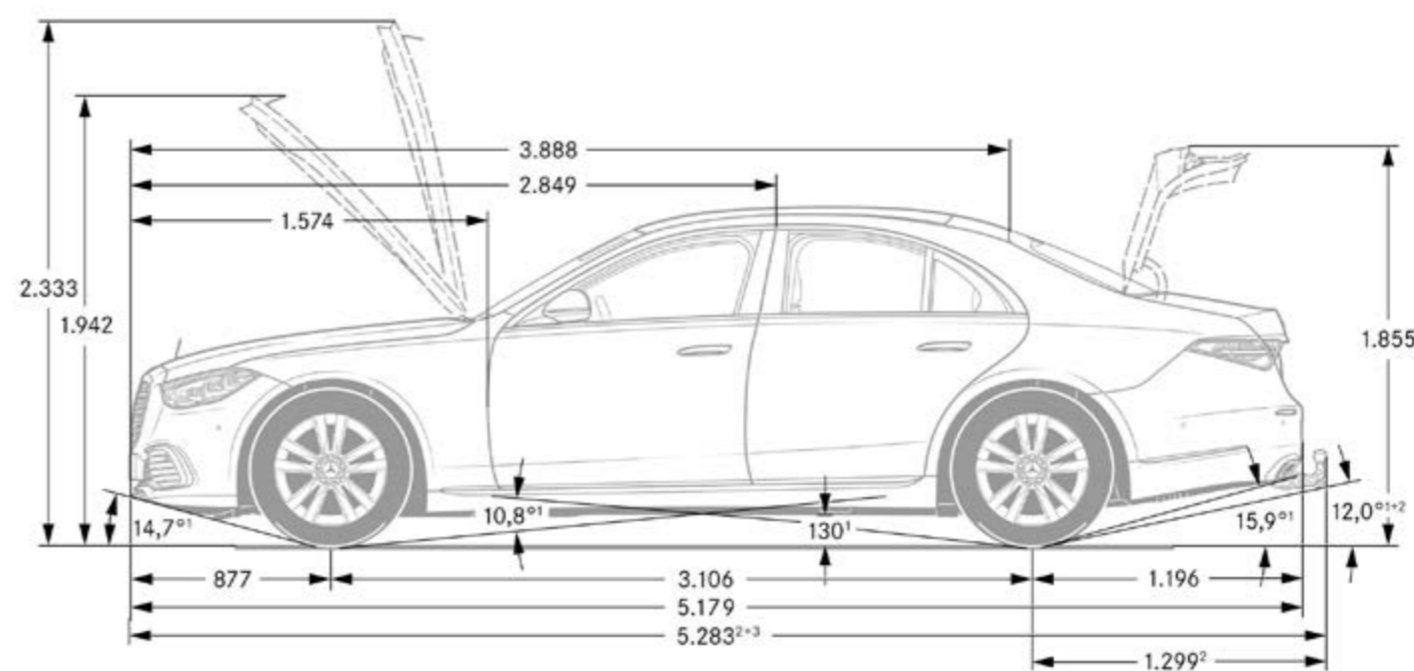
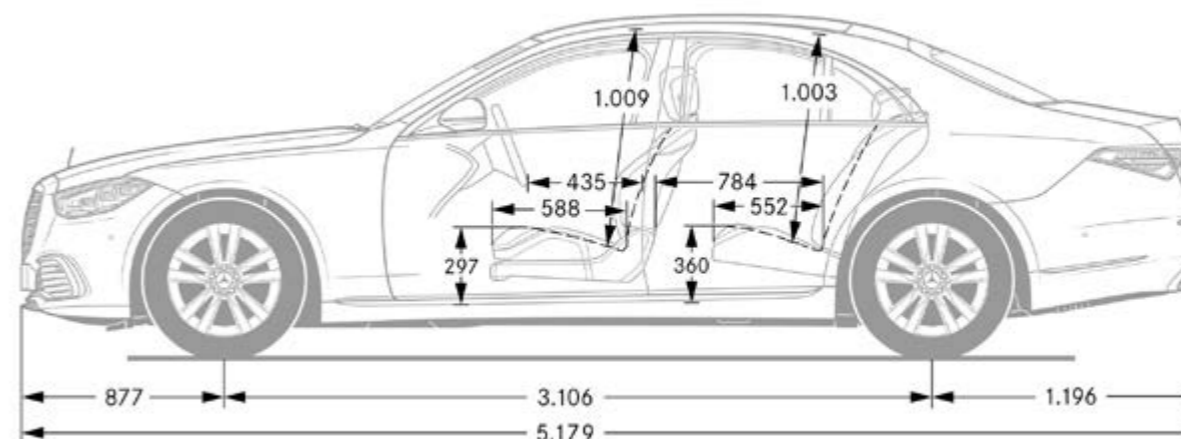
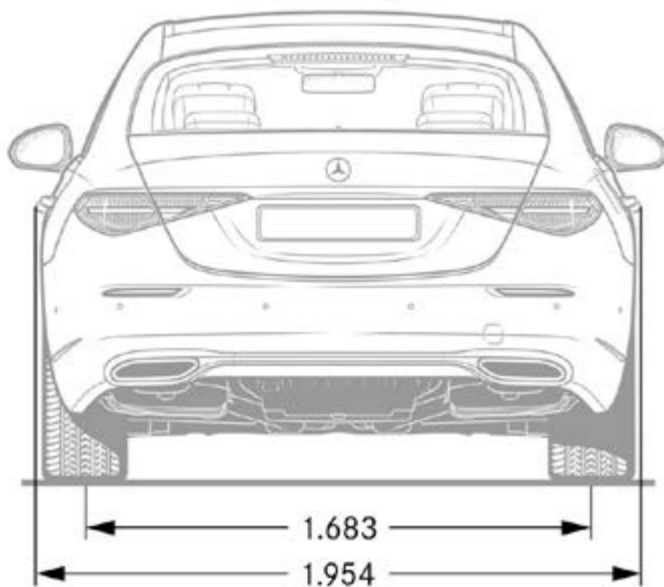
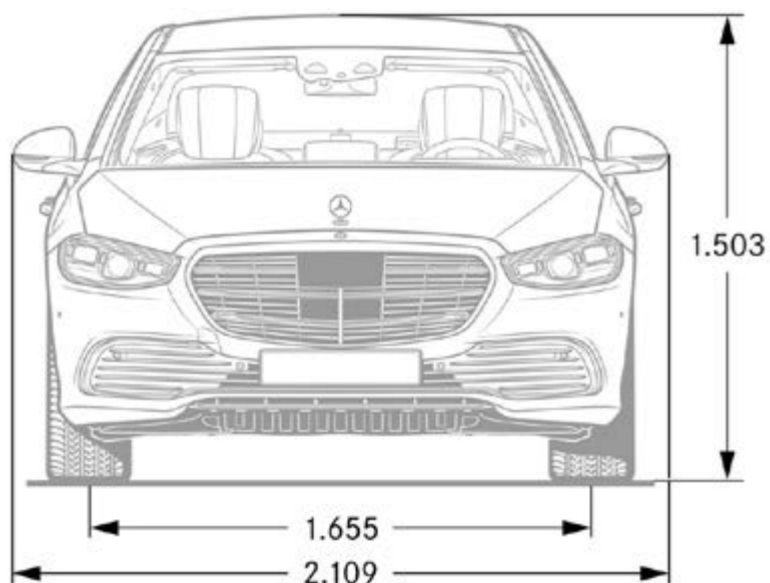
	S 580 4MATIC	S 580 e 4MATIC	S 680 4MATIC
MOTEUR			
Disposition des cylindres	V8	L6	V12
Nombre de cylindres	8	6	12
Cylindrée (cm³)	3982	2999	5980
Puissance nominale maxi (kW [ch] DIN)	370 (503)	270 (367)	450 (612)
Puissance nominale maxi [puissance électrique maxi] (kW [ch] DIN)	17 (23)	110 (150)	
Couple maxi (Nm à tr/min thermique)	700/2000-4000	500 / 1600-4500	900/2000-4000
Couple maxi [moteur électrique] (Nm)	205	440	
Capacité du réservoir/dont réserve (l)	76/8	67/8	76/8
BOÎTE DE VITESSES			
	9G-TRONIC automatique	9G-TRONIC automatique	9G-TRONIC automatique
PERFORMANCES			
Vitesse maxi (km/h)	250	250	250
De 0 à 100 km/h (s)	4,8	5,1	4,5
CONSOMMATION ET ÉMISSIONS			
Consommation de carburant en l/100 km	11,3	1,0	14,2
Equivalent essence		3,8	
Emissions de CO ₂ (g/km) selon 715/2007/CEE	257	23	323
Emissions de CO ₂ de la mise à disposition du carburant et/ou de l'électricité (g/km)	57	35	71
Consommation d'énergie électrique (kWh/100 km)		25,9	
Catégorie de rendement énergétique	G	D	G
MASSE (KG)			
Poids à vide selon le règlement (CE) 1230/2012	2310-2546	2650-2762	2365-2515
Poids total en charge admissible	2910	3070	2890
Remorque freinée/non freinée	-	-	-
Volume du coffre (l)	505-405**	325**	470-405**

** Volume du coffre réduit avec les équipements suivants: 811/550/490/308/E69/223

La consommation normalisée de carburant/d'électricité est calculée selon la méthode de mesure 715/2007/CEE dans sa version actuellement en vigueur. Les valeurs indiquées relatives à la consommation d'énergie et aux émissions de CO₂ sont des valeurs suisses. Il s'agit ici de valeurs qui ont été déterminées dans le cycle de mesure WLTP. Dans la pratique, les valeurs de consommation peuvent diverger des valeurs indiquées, en fonction du style de conduite ainsi que des conditions de la chaussée, du trafic, des influences de l'environnement et de l'état du véhicule. Les données ne se réfèrent pas à un véhicule précis et ne font pas partie de l'offre, mais servent uniquement à la comparaison entre les différents types de véhicules. Afin que les consommations d'énergie des différentes motorisations (essence, diesel, gaz, électricité, etc.) soient comparables, elles sont indiquées en sus sous la forme d'équivalents essence (unité de mesure pour l'énergie). Le CO₂ est le principal gaz à effet de serre responsable du réchauffement climatique; l'émission moyenne de CO₂ de l'ensemble des modèles proposés (toutes marques confondues) est pour 2024 de 122 g/km, la valeur cible étant de 118 g/km.

* Tous les prix mentionnés correspondent à des recommandations de prix sans engagement de l'importateur Mercedes-Benz Suisse SA. Les partenaires de distribution sont libres de fixer leurs prix. Les caractéristiques d'équipement illustrées des véhicules ne sont pas contractuelles. Les illustrations peuvent présenter des accessoires et des options qui ne font pas partie du contenu de la livraison de série. La disponibilité peut être temporairement limitée en raison de difficultés d'approvisionnement concernant les composants de véhicules (en particulier les semi-conducteurs). Vous trouverez des informations mises à jour en permanence sur notre page d'accueil et chez votre partenaire Mercedes-Benz.

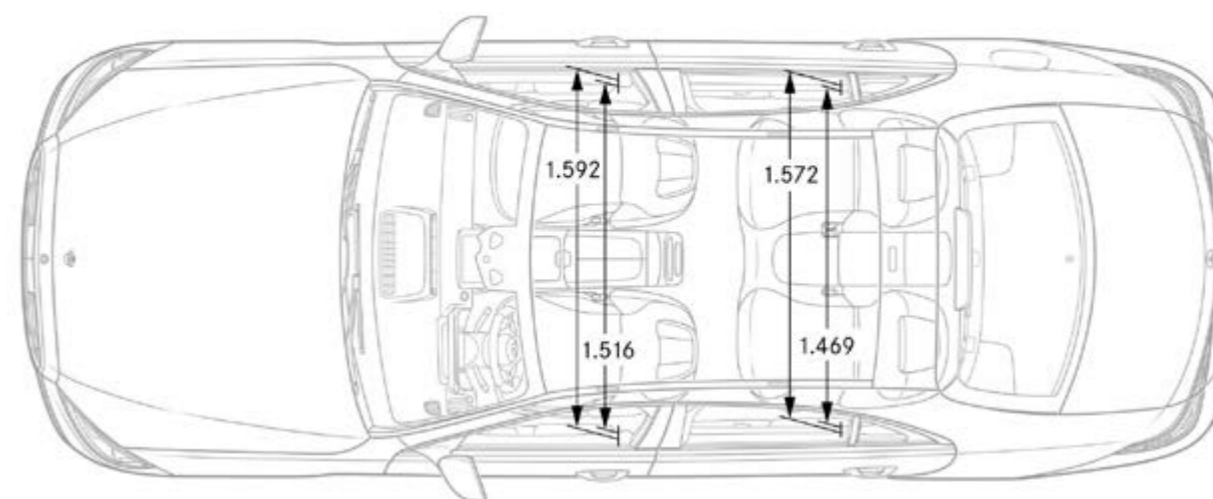
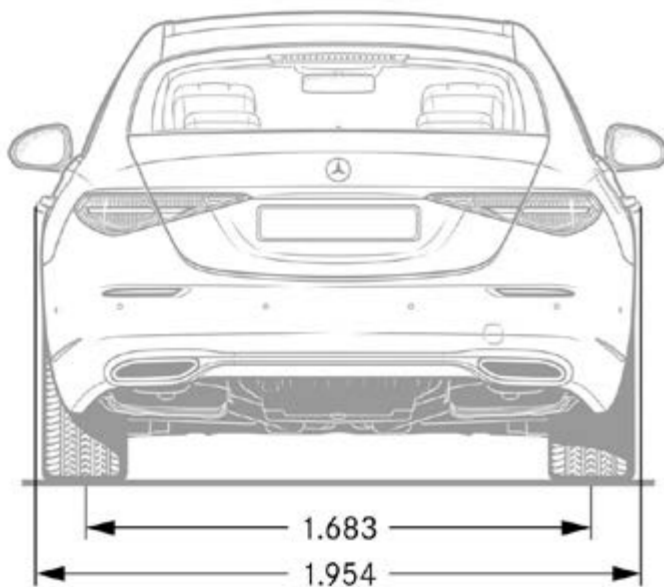
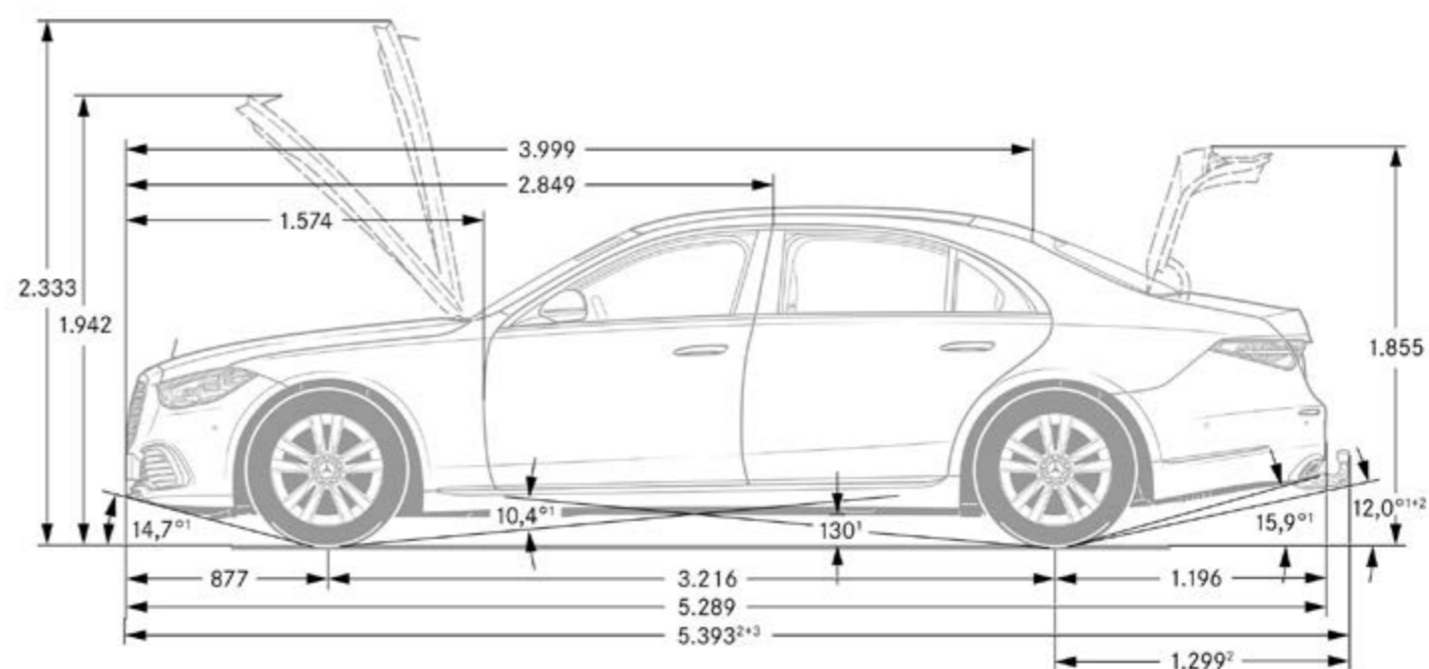
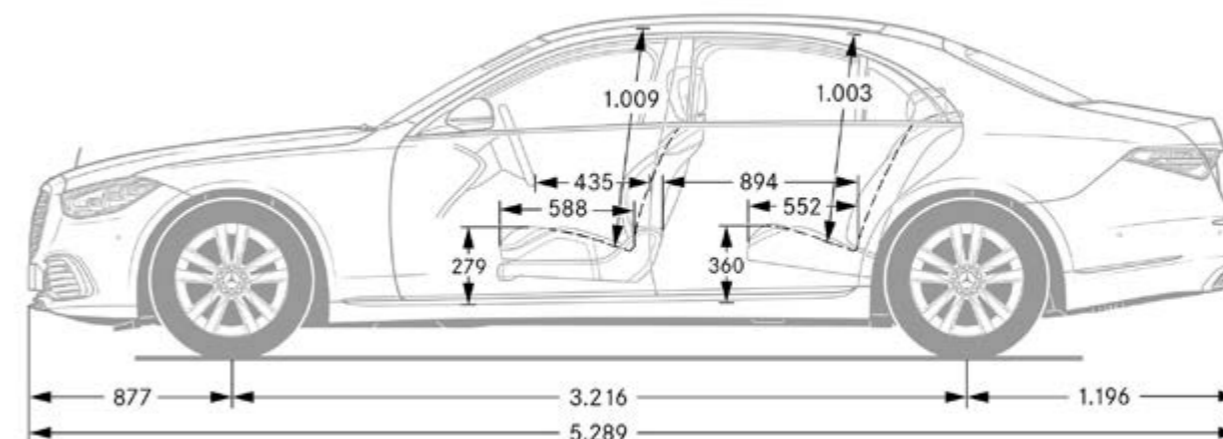
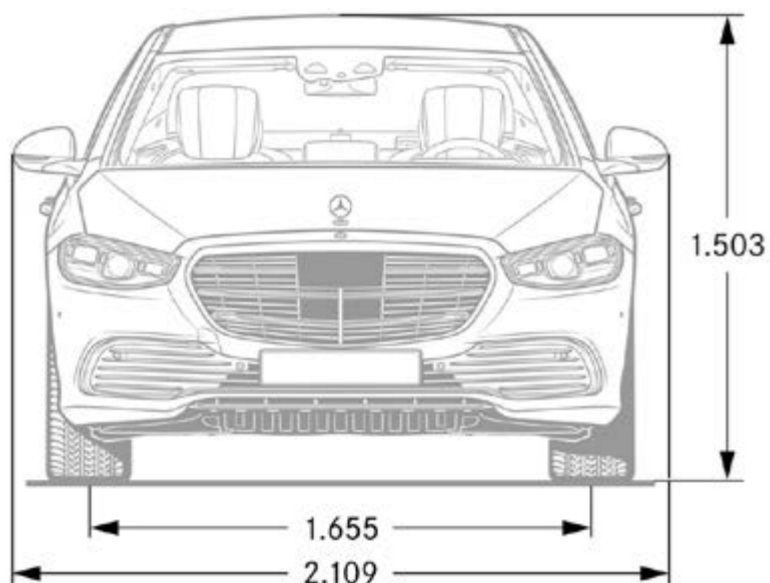
Dimensions Classe S Berline



Les dimensions indiquées sont des valeurs moyennes; de petites divergences sont possibles.

* Tous les prix mentionnés correspondent à des recommandations de prix sans engagement de l'importateur Mercedes-Benz Suisse SA. Les partenaires de distribution sont libres de fixer leurs prix. Les caractéristiques d'équipement illustrées des véhicules ne sont pas contractuelles. Les illustrations peuvent présenter des accessoires et des options qui ne font pas partie du contenu de la livraison de série. La disponibilité peut être temporairement limitée en raison de difficultés d'approvisionnement concernant les composants de véhicules (en particulier les semi-conducteurs). Vous trouverez des informations mises à jour en permanence sur notre page d'accueil et chez votre partenaire Mercedes-Benz.

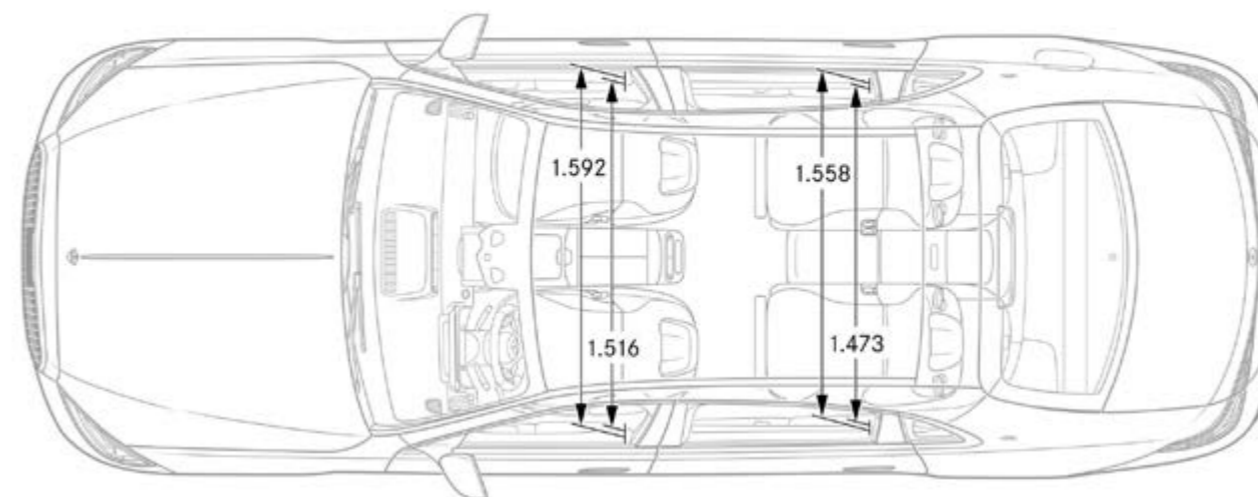
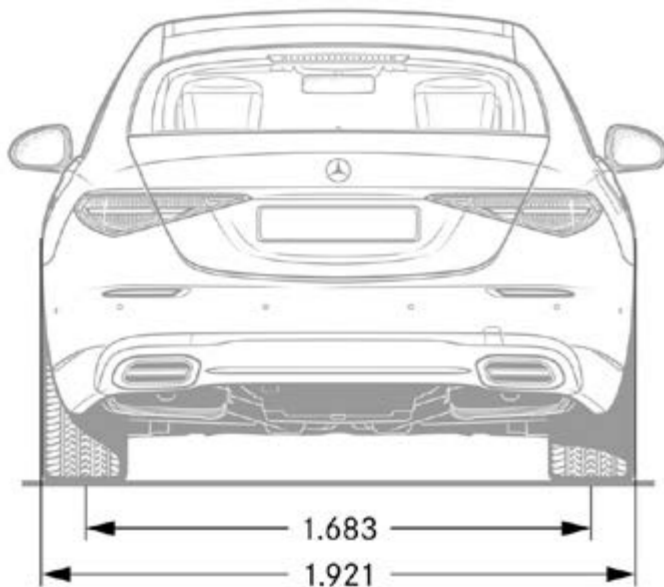
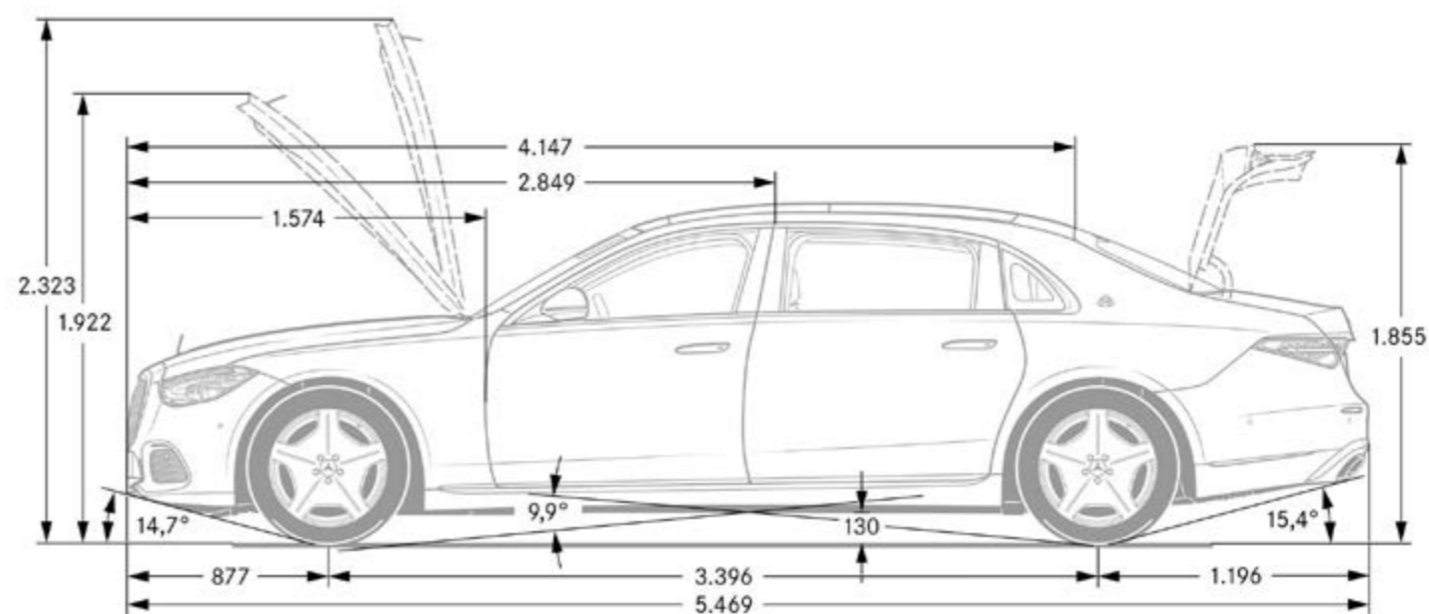
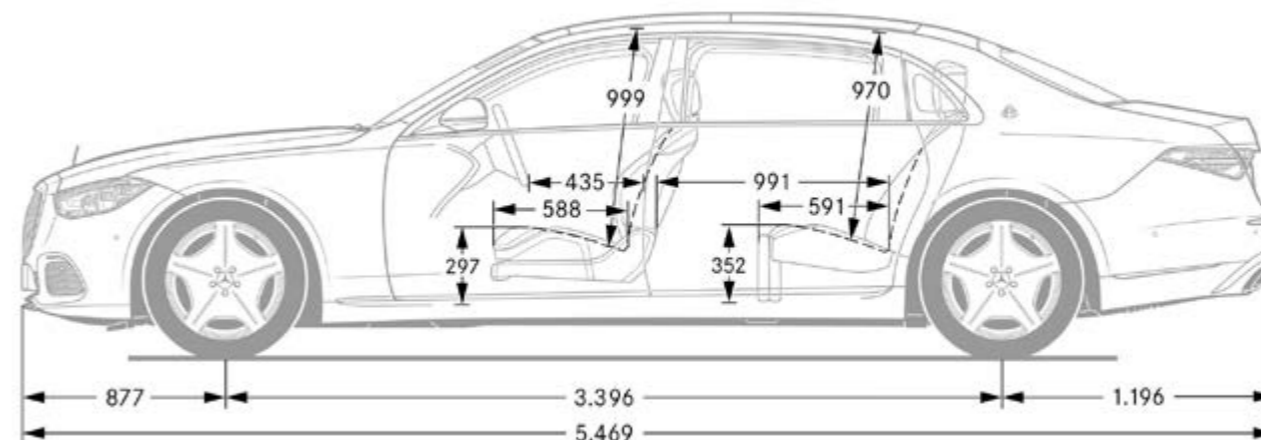
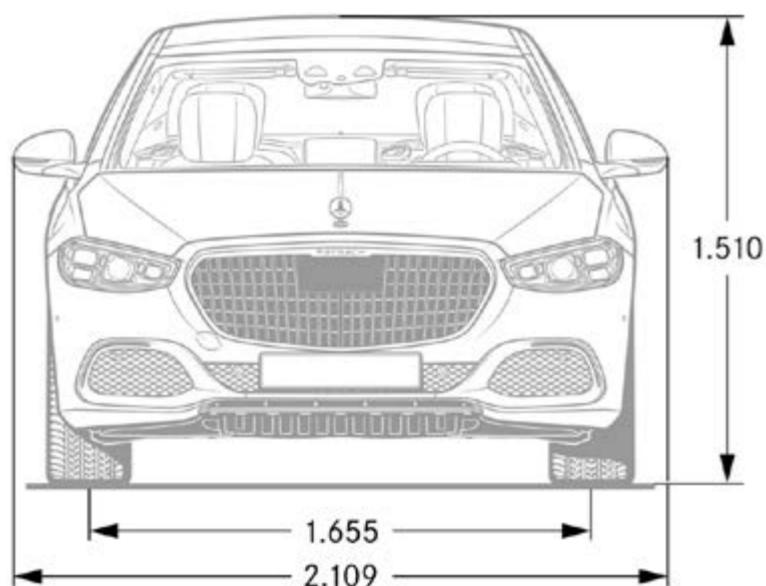
Dimensions Classe S Limousine



Les mesures sont des valeurs moyennes, de légers écarts restent possibles.

* Tous les prix mentionnés correspondent à des recommandations de prix sans engagement de l'importateur Mercedes-Benz Suisse SA. Les partenaires de distribution sont libres de fixer leurs prix. Les caractéristiques d'équipement illustrées des véhicules ne sont pas contractuelles. Les illustrations peuvent présenter des accessoires et des options qui ne font pas partie du contenu de la livraison de série. La disponibilité peut être temporairement limitée en raison de difficultés d'approvisionnement concernant les composants de véhicules (en particulier les semi-conducteurs). Vous trouverez des informations mises à jour en permanence sur notre page d'accueil et chez votre partenaire Mercedes-Benz.

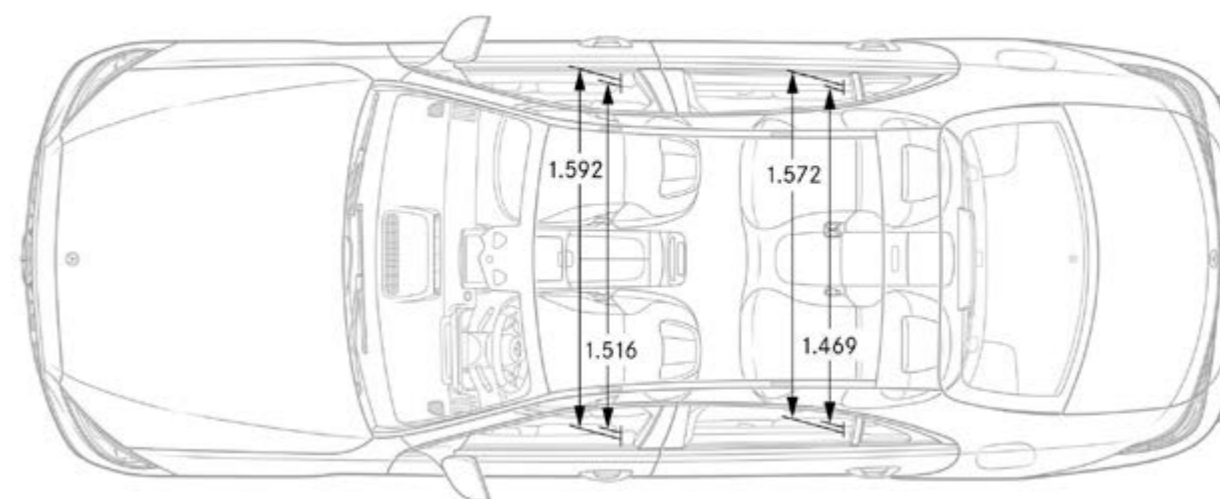
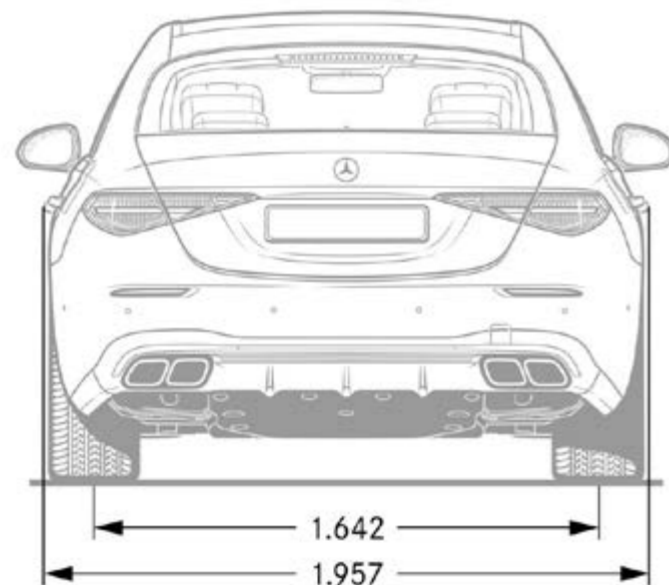
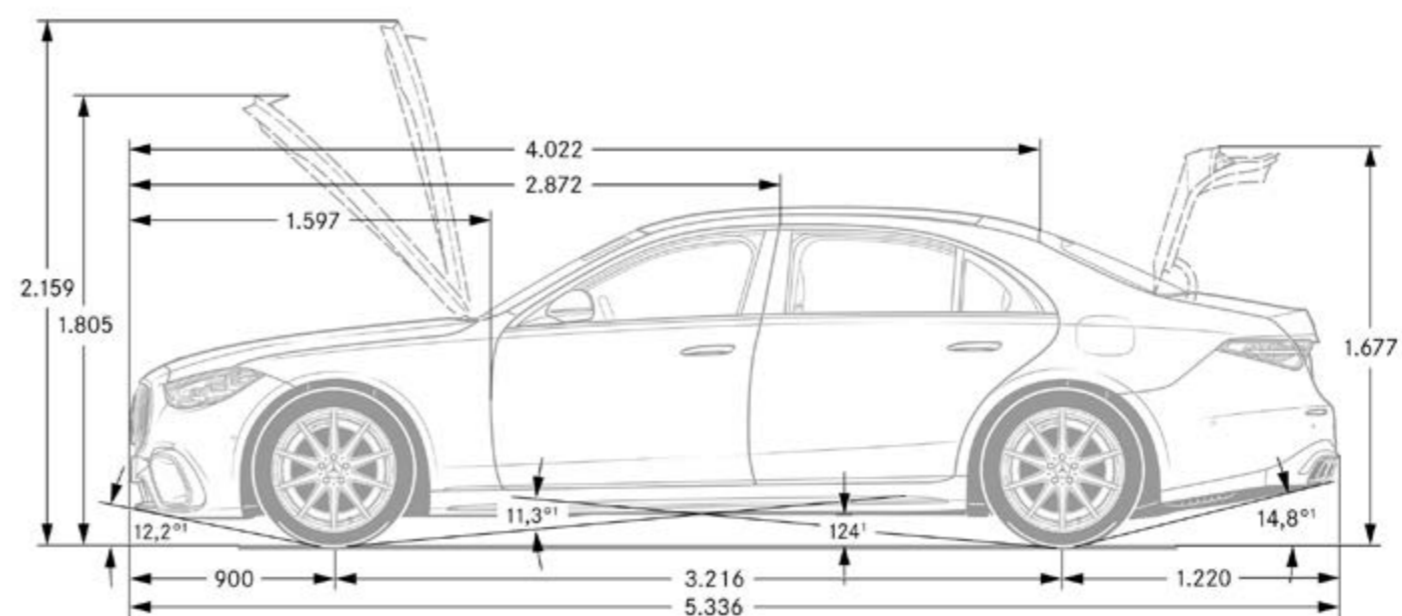
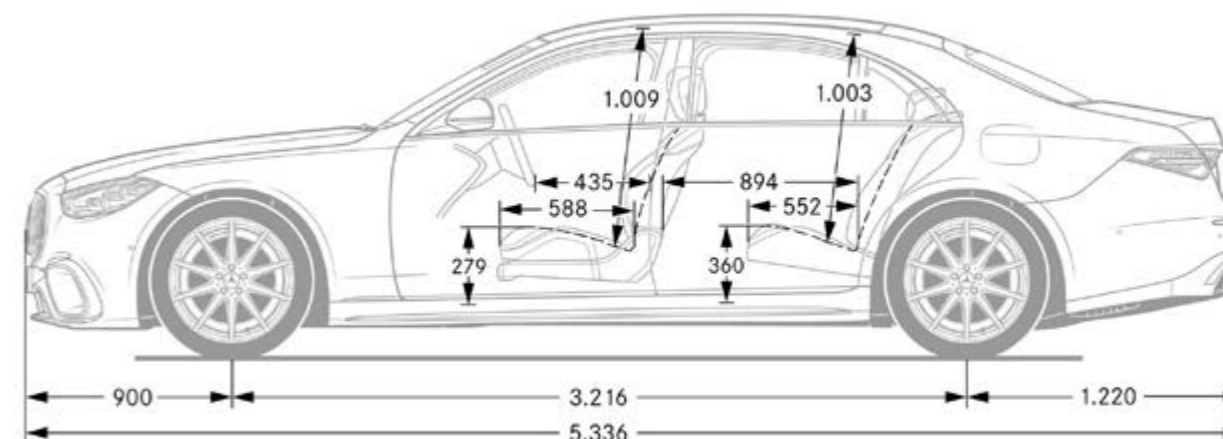
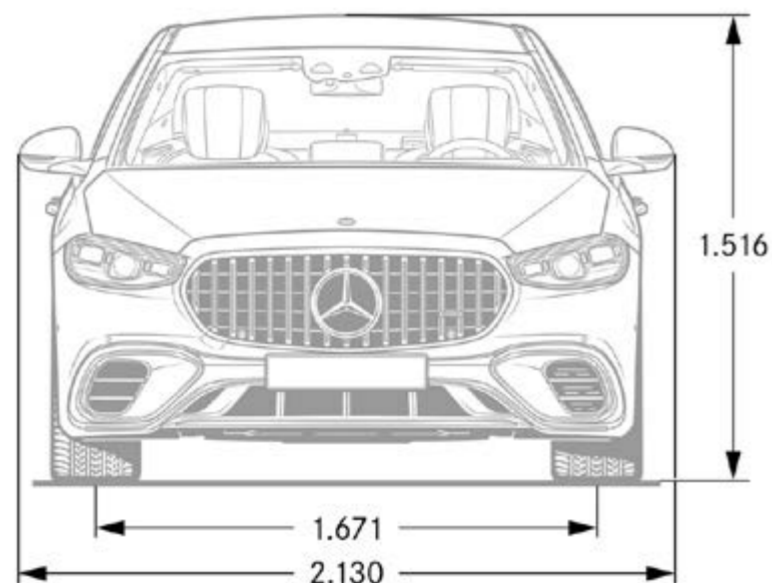
Dimensions Classe S Maybach



Les mesures sont des valeurs moyennes, de légers écarts restent possibles.

* Tous les prix mentionnés correspondent à des recommandations de prix sans engagement de l'importateur Mercedes-Benz Suisse SA. Les partenaires de distribution sont libres de fixer leurs prix. Les caractéristiques d'équipement illustrées des véhicules ne sont pas contractuelles. Les illustrations peuvent présenter des accessoires et des options qui ne font pas partie du contenu de la livraison de série. La disponibilité peut être temporairement limitée en raison de difficultés d'approvisionnement concernant les composants de véhicules (en particulier les semi-conducteurs). Vous trouverez des informations mises à jour en permanence sur notre page d'accueil et chez votre partenaire Mercedes-Benz.

S 63 AMG E Performance



Les mesures sont des valeurs moyennes, de légers écarts restent possibles.

* Tous les prix mentionnés correspondent à des recommandations de prix sans engagement de l'importateur Mercedes-Benz Suisse SA. Les partenaires de distribution sont libres de fixer leurs prix. Les caractéristiques d'équipement illustrées des véhicules ne sont pas contractuelles. Les illustrations peuvent présenter des accessoires et des options qui ne font pas partie du contenu de la livraison de série. La disponibilité peut être temporairement limitée en raison de difficultés d'approvisionnement concernant les composants de véhicules (en particulier les semi-conducteurs). Vous trouverez des informations mises à jour en permanence sur notre page d'accueil et chez votre partenaire Mercedes-Benz.

Prolongez l'expérience
et faites de votre rêve une réalité.



Prestations de service.

	PVC* en CHF TVA incluse	Berline						Limousine						Maybach			AMG		
		S 350 d	S 350 d 4MATIC	S 450 d 4MATIC	S 450 4MATIC	S 500 4MATIC	S 580 e 4MATIC	S 580 4MATIC	S 350 d	S 350 d 4MATIC	S 450 d 4MATIC	S 450 4MATIC	S 500 4MATIC	S 580 e 4MATIC	S 580 4MATIC	S 580	S 580 e	S 680	Mercedes-AMG S 63 e Performance
<p>MERCEDES-SWISS-INTEGRAL. Garantie et service tout en un. Propriétaire d'une voiture particulière Mercedes-Benz, vous profitez de prestations complémentaires exceptionnelles. MERCEDES-SWISS-INTEGRAL pense à tout ce dont votre Mercedes-Benz a besoin pour les 100 000 premiers kilomètres. Cette combinaison exclusive de prestations est entièrement gratuite pour vous:</p> <ul style="list-style-type: none"> - toutes les réparations (y compris celles dues à l'usure) durant 3 ans ou jusqu'à 100 000 kilomètres (selon le premier seuil atteint); - les travaux de service gratuits et toutes les pièces d'origine nécessaires à cet effet (hors liquides) jusqu'à 100 000 kilomètres ou pendant une durée maximale de 10 ans (selon le premier seuil atteint). <p>Vous trouverez la liste détaillée des prestations auprès de votre partenaire de réseau Mercedes-Benz ou sur www.mercedes-benz.ch Grâce à la réduction des coûts d'exploitation, le bonheur au volant est encore plus grand. Avec MERCEDES-SWISS-INTEGRAL, le compte est bon.</p>	0.-	S	S	S	S	S	S	S	S	S	S	S	S	S	S	S	S	S	
<p>MERCEDES-SWISS-INTEGRAL plus. Avec MERCEDES-SWISS-INTEGRAL plus, en abrégé MSI plus, vous pouvez prolonger, dès l'achat du véhicule neuf, les prestations de MERCEDES-SWISS-INTEGRAL de 1, 2 ou 3 ans à des conditions attrayantes, jusqu'à 7 ans d'utilisation ou 200 000 kilomètres (selon le premier seuil atteint). Pendant toute la durée de MSI plus, toutes les réparations ainsi que le remplacement des pièces d'usure sont compris. Vous trouverez la liste détaillée des prestations auprès de votre partenaire Mercedes-Benz ou sur www.mercedes-benz.ch/msi-plus. Nous prenons également en charge tous les travaux de service prescrits, y compris les pièces d'origine nécessaires à cet effet (matières consommables exclues).</p> <p>MSI plus 4 New: Prolongation d'un an, jusqu'à un total de quatre ans ou 120 000 kilomètres Prix valides du 1.1.2024 au 31.1.2025 ou jusqu'à nouvel ordre.</p>	2491.- 3580.-	●	●	●	●	●	●	●	●	●	●	●	●	●	—	—	—	—	
		—	—	—	—	—	—	—	—	—	—	—	—	—	—	●	●	●	●
<p>MOBILITÉ MERCEDES-BENZ. Une chose vous accompagnera toujours dans votre nouveau véhicule: le sentiment de rouler en toute sécurité. Si vous aviez un jour besoin d'assistance, le Mercedes-Benz Service24h est à votre disposition au numéro gratuit 00800 1 777 7777 (autre possibilité: +41 44 439 15 67) pour vous aider. De plus, vous pouvez compléter cette prestation par le service télématique intégré Mercedes-Benz Contact. Condition: la radio doit être reliée à un téléphone portable prêt à l'utilisation. Il vous suffit d'appuyer sur un bouton pour être mis en relation téléphonique avec le service clientèle Mercedes-Benz. Si vous le souhaitez, toutes les caractéristiques pertinentes de votre véhicule et toutes les données de position seront transmises. Ceci garantit le temps de réaction le plus court et une aide rapide sur place. De série et sans supplément: le pack mobilité Mercedes-Benz Mobilo. Après expiration de la garantie mobilité (deux ans) pour les pannes et les prestations d'assurance, Mobilo est prolongé automatiquement d'un an, pour une durée maximale de 30 ans. Condition: entretien régulier chez votre partenaire de service Mercedes-Benz. De la perte des clés aux dommages à la suite d'un accident ou d'un acte de vandalisme, en passant par les pannes, Mobilo vous aide à atteindre votre but. Et ce, dans toute l'Europe. Peu importe le problème, une chose est sûre: vous pourrez reprendre la route dans les plus brefs délais.</p>	0.-	S	S	S	S	S	S	S	S	S	S	S	S	S	S	S	S	S	

● Disponible moyennant supplément S Equipement de série — Non disponible

* Tous les prix mentionnés correspondent à des recommandations de prix sans engagement de l'importateur Mercedes-Benz Suisse SA. Les partenaires de distribution sont libres de fixer leurs prix. Les caractéristiques d'équipement illustrées des véhicules ne sont pas contractuelles. Les illustrations peuvent présenter des accessoires et des options qui ne font pas partie du contenu de la livraison de série. La disponibilité peut être temporairement limitée en raison de difficultés d'approvisionnement concernant les composants de véhicules (en particulier les semi-conducteurs). Vous trouverez des informations mises à jour en permanence sur notre page d'accueil et chez votre partenaire Mercedes-Benz.

