

EQE
THIS IS FOR
ALL SENSES.



THIS IS FOR ALL SENSES.

Dall'iconico design «one-bow» all'innovativo MBUX Hyperscreen:
Berlina EQE coniuga il design sensuale a una tecnica ingegneristica
ai massimi livelli. Scopri una nuova era della mobilità elettrica.
All'insegna dell'eleganza.





EQE

S EQ 2951E

S EQ 2951E

ELEGANZA ESCLUSIVA SU TUTTA LA LINEA.

Lo si capisce al primo sguardo: berlina EQE rappresenta una nuova era. La caratteristica principale degli esterni è il design «one bow»: la linea delle spalle in stile coupé corre dal frontale fino alla coda, mettendo in evidenza i tratti tipici di EQ, come il Mercedes-Benz Pattern tridimensionale sul frontale.







The image shows the front interior of a Mercedes-Benz EQE. The central feature is the MBUX Hyperscreen, a large, curved digital display that spans across the dashboard and into the center console. The screen is divided into three main sections: a navigation map on the left, a central area with various vehicle settings and controls, and a right-hand section with more controls. The interior is finished with dark, high-quality materials, and the overall lighting is soft and futuristic. The text is overlaid on the lower part of the image, centered over the dashboard area.

PLANCIA DIGITALE CON AVVENIRISTICO MBUX HYPERSCREEN.

L'MBUX Hyperscreen è l'elemento di spicco della plancia di berlina EQE completamente elettrica: dietro un unico vetro di copertura sagomato, che abbraccia tutta la parte frontale, tre display OLED di uso intuitivo portano luce e innovazione nell'abitacolo.



S EQ 295 2E





NUOVO FRONTALE CON MERCEDES-BENZ PATTERN.

L'originale frontale nel design Mercedes-EQ è caratterizzato dalla mascherina del radiatore (Black Panel) in nero intenso e dai fari innovativi. A richiesta, la mascherina diventa ancora più accattivante con l'elegante Mercedes-Benz Pattern tridimensionale.

GRANDE AUTONOMIA. ZERO EMISSIONI.

Nella berlina EQE completamente elettrica viaggiare è un piacere:
grande autonomia, tempi brevi di ricarica e zero emissioni locali.







MOBILITÀ ELETTRICA A TUTTO TONDO.

Un'esperienza di guida multisensoriale: sonorità che rispondono dinamicamente allo stile di guida, un mix sensuale di materiali e la profumazione dell'abitacolo fanno del tempo trascorso nella berlina EQE un High Quality Time.



IL SOSTEGNO PERFETTO.

Otto camere d'aria e quattro elementi vibranti all'interno dei sedili Multicontour assicurano comfort ai massimi livelli. Dieci programmi di massaggio con due diversi gradi di intensità trasformano ogni tuo viaggio in un programma benessere.



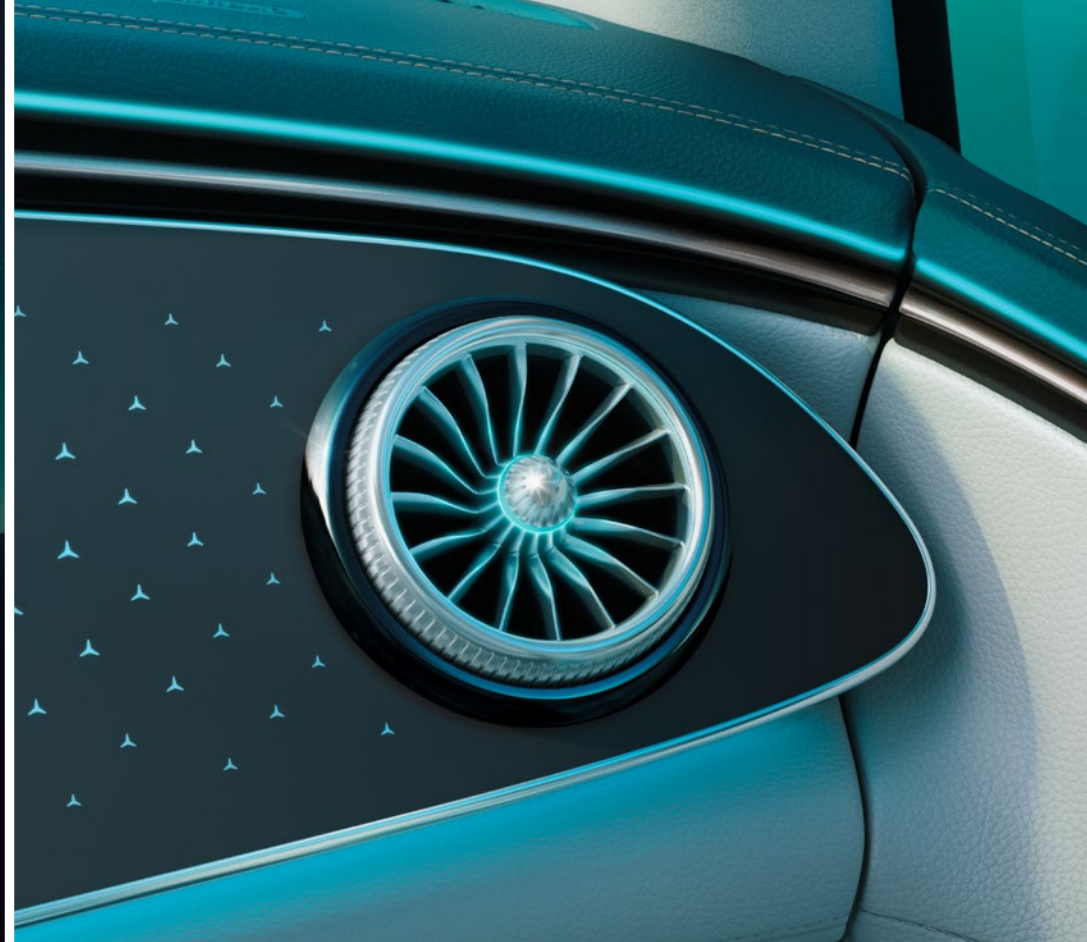




Maniglie delle porte a filo.

La perfezione del «seamless» design: le maniglie delle porte a filo della carrozzeria si inseriscono nella fiancata, rendendo ancora più elegante la tua Mercedes.

Fuoriescono automaticamente quando sblocchi la vettura nelle immediate vicinanze e rientrano nella loro sede appena parti o blocchi le porte.



Sistema di filtraggio dell'aria con filtro HEPA.

Il nuovo filtro HEPA (High Efficiency Particulate Air) per polveri sottili è in grado di purificare l'aria in ingresso da particelle finissime, come polline e polveri sottili, con un'efficienza di filtrazione che arriva fino al 99,65%, neutralizzando anche gli odori spiacevoli.



Illuminazione di atmosfera attiva.

Con l'illuminazione di atmosfera attiva sperimenti da vicino il progresso tecnologico. Il sistema combina la finalità estetica con informazioni innovative per il guidatore e funzioni ampliate. Le fasce luminose perimetrali si fondono con gli elementi decorativi dando vita a un nuovo livello luminoso, che completa a livello visivo i sistemi di assistenza alla guida* sottolineando l'intelligenza della tua vettura.

DIGITAL LIGHT.

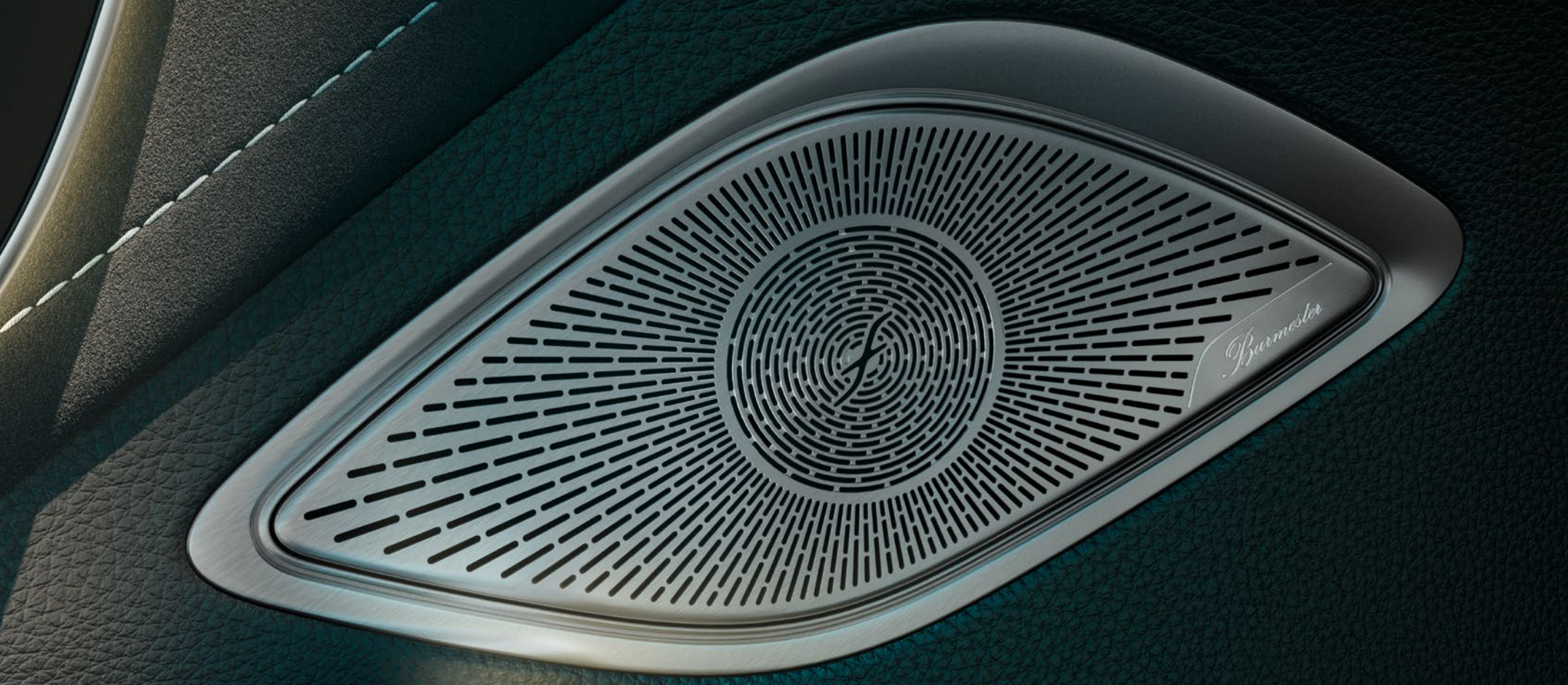
Intelligente e lungimirante: a richiesta, la tecnologia per fari DIGITAL LIGHT con funzione di proiezione e luce ad alta risoluzione va a integrare nella berlina EQE i fari MULTIBEAM LED. Le luci agiscono in modo preventivo, adattandosi al percorso e a ciò che avviene sulla strada.

* I nostri sistemi di assistenza e di sicurezza sono strumenti di supporto e non esonerano il guidatore dalla sua responsabilità. Ti preghiamo di osservare le avvertenze riportate nelle istruzioni per l'uso e i limiti di sistema ivi descritti.



MBUX Hyperscreen.

Valorizza il tuo abitacolo con un elemento di design affascinante: tre display che, protetti da un'unica superficie in vetro, si fondono nel grande MBUX Hyperscreen. I brillanti display OLED con risposta tattile e l'innovativa interfaccia utente zero layer danno vita a un'esperienza d'uso particolarmente confortevole.



Surround Sound System Burmester®.

Scopri prestazioni audio superiori con la qualità del sound Burmester®. I raffinati altoparlanti sviluppano un suono tridimensionale di massimo livello, che puoi ottimizzare per i posti anteriori e posteriori in modo da rendere più intensa l'esperienza acustica. La Sound Experience, creata appositamente, rafforza nell'abitacolo la sensazione della guida elettrica.

AMG Line.

Lo stile espressivo dell'AMG Line conferisce agli esterni della tua EQE un tocco di accattivante dinamismo, portando il DNA sportivo di AMG nella Business Class elettrica. Ad esempio, con la tipica grembialatura anteriore AMG e i cerchi in lega leggera AMG.



Esterni Electric Art.

Gli esterni Electric Art sottolineano il carattere moderno della tua EQE: gli elementi decorativi cromati sulle grembialature sono dettagli eleganti dal forte impatto visivo. Cerchi in lega leggera da 19 pollici assicurano alla tua auto un aspetto sempre impeccabile.



Interni Electric Art.

Con gli interni Electric Art, il modern luxury diventa un'esperienza multisensoriale. Per i rivestimenti dei sedili, ad esempio, sono disponibili materiali pregiati come la pelle e la pelle nappa. L'illuminazione di atmosfera e gli eleganti sedili comfort con gli accattivanti bordi illuminati creano un ambiente lounge.



EDITION 1.

Anticipa i tempi con stile e scegli una nuova Business Avantgarde: la AMG Line e le ruote da 21" accentuano il carattere sportivo degli esterni della tua EQE. A bordo, il design moderno degli interni Electric Art ti accoglie con un abbinamento cromatico esclusivo, che accosta il grigio neva al blu lucente, mentre l'esclusiva scritta «Edition 1» impreziosisce il parafrangente e le modanature di accesso.



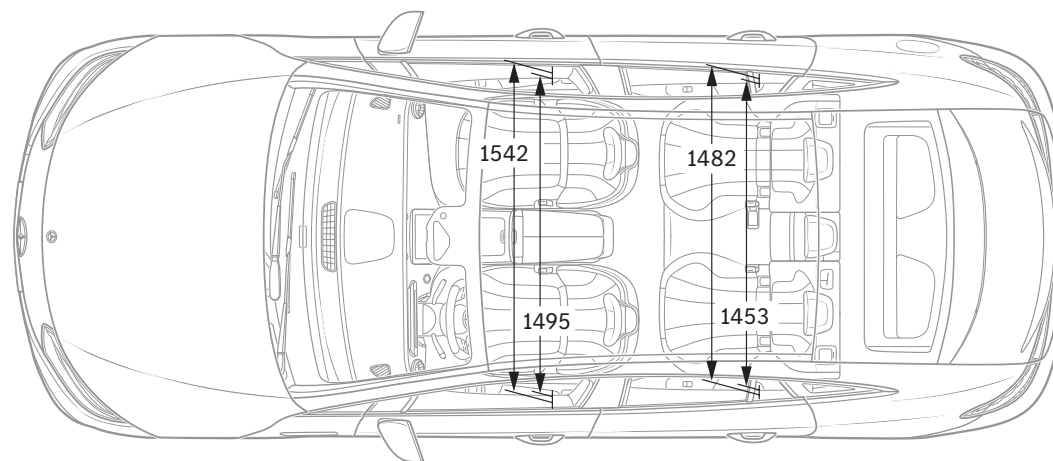
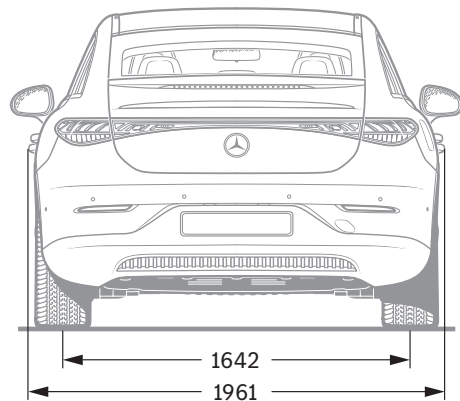
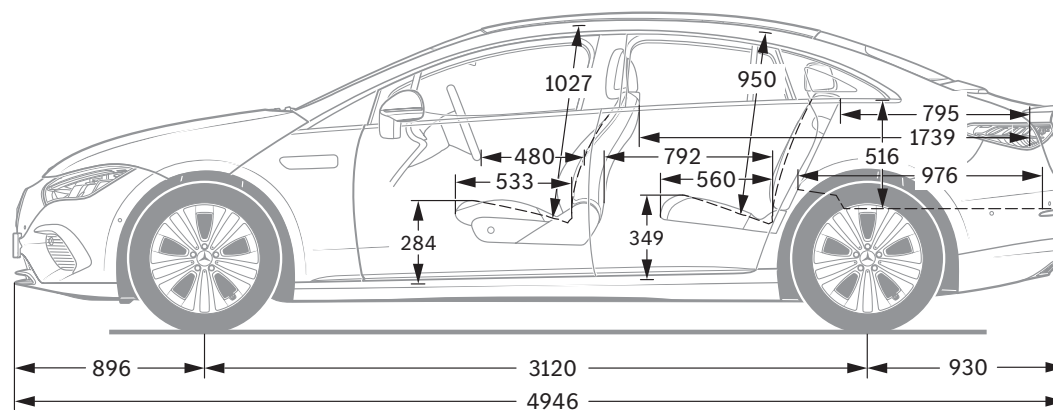
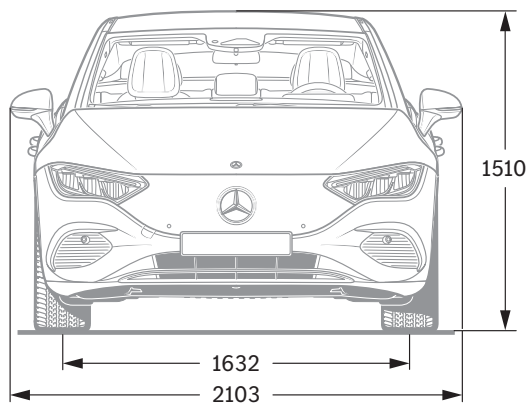
Dati tecnici - EQE V295

	EQE 300	EQE 350+	EQE 350 4MATIC	EQE 500 4MATIC	Mercedes-AMG EQE 43 4MATIC	Mercedes-AMG EQE 53 4MATIC+
NUMERO DEL MODELLO	295.111	295.121	295.112	295.122	295.132	295.153
MOTORE						
Autonomia massima (km)	622	682	614	620	507	504
Potenza nominale massima (elettrico) (kW)	180	215	215	300	350	460
Potenza nominale massima (elettrico) (CV)	245	292	292	408	476	625
Coppia massima (Nm)	550	565	765	858	858	950
Capacità della batteria HV (kWh)	89	90,56	89	90,56	90,56	90,56
Capacità max di ricarica CA (kW)	11	11	11	11	22	22
Capacità max di ricarica CC (kW)	170	170	170	170	170	170
Tempo di ricarica CA 0-100 % (netto) Modalità 3 (h) 11 kW	9,25	9,5	9,25	9,5	4,75*	4,75*
Tempo di ricarica CC 10-80 % in alcuni minuti	32	32	32	32	32	32
PRESTAZIONI						
Velocità massima (km/h)	210	210	210	210	210	220
Accelerazione da 0 a 100 km/h (s)	7,3	6,4	6,3	4,7	4,2	3,5
CONSUMI/EMISSIONI						
Consumo (kW/100 km)	19,5	16,8	19,5	19,5	23,7	22,9
Equivalente benzina	2,1	1,8	2,1	2,1	2,6	2,5
Emissioni di CO ₂ (g/km) secondo 715/2007/CEE	0	0	0	0	0	0
Emissioni di CO ₂ risultanti dalla produzione di corrente elettrica (g/km)	22	19	22	22	27	26
Categoria di efficienza energetica	B	A	B	B	C	B
MASSA/CARICO						
Peso a vuoto in ordine di marcia/carico utile (kg)	2405-2593	2360-2548	2475-2663	2485-2662	2535-2665	2540-2670
Massa complessiva ammessa (kg)	2895	2895	2980	2980	3095	3095
Carico massimo sul tetto (kg)	100	100	100	100	100	100
Rimorchio frenato/non frenato (kg)	750/750	750/750	750/750	750/750	750/750	750/750
Volume del bagagliaio (l)	430	430	430	430	430	430

* Tempo di ricarica CA 0-100 % (netto) modalità 3 (h) a 22 kW

Il consumo di carburante/corrente è misurato secondo il regolamento 715/2007/CEE nella versione attualmente in vigore. I valori indicati relativi al consumo di energia e alle emissioni di CO₂ sono valori svizzeri. Si tratta di valori che sono stati rilevati nell'ambito del ciclo di misurazione WLTP. A livello pratico, i valori dei consumi possono variare da quelli indicati a seconda dello stile di guida, delle condizioni del fondo stradale e del traffico, delle condizioni meteorologiche e dello stato della vettura. I dati non si riferiscono a una singola vettura e non fanno parte dell'offerta, ma sono forniti esclusivamente a titolo di confronto tra i diversi modelli. Affinché i consumi di energia delle diverse motorizzazioni (benzina, diesel, gas, elettricità ecc.) siano comparabili, sono indicati anche con il cosiddetto equivalente benzina (unità di misura per l'energia). La CO₂ è il principale gas a effetto serra responsabile del riscaldamento climatico; le emissioni medie di CO₂ di tutti i tipi di veicoli proposti (a prescindere dal marchio) per il 2024 sono di 122 g/km, con un valore target di 118 g/km.

Dimensioni.



Tutti i dati sono espressi in millimetri. I valori raffigurati sono da intendersi medi e validi per vetture con equipaggiamento di base e senza carico.



SPORT - F O R - GOOD

Da oltre 20 anni crediamo fermamente che lo sport abbia il potere di unire le persone e motivarle come nient'altro. Abbiamo consentito a milioni di bambini e di giovani di accedere ai nostri programmi di sostegno, di cui hanno urgente bisogno per migliorare sensibilmente la qualità della loro vita. I programmi – che oggi supportiamo in collaborazione con Laureus Sport for Good – perseguono gli obiettivi di sviluppo sostenibile delle Nazioni Unite e fanno parte di un più vasto movimento, globale e partecipato, che punta a cambiare il mondo in senso positivo.

Acquistando una Mercedes sostieni il movimento «Laureus Sport for Good».

Sulle informazioni contenute nella presente pubblicazione: successivamente alla chiusura redazionale (11.04.2022) possono essersi verificate modifiche al prodotto. Il Costruttore può apportare variazioni alla struttura o alla forma ed ai colori dei prodotti illustrati nonché alla fornitura durante il periodo di consegna nella misura in cui tali modifiche, tenendo presenti gli interessi del Concessionario, siano accettabili da parte del Cliente. L'impiego di caratteri o numeri per indicare ordinazioni oppure prodotti già ordinati da parte della Concessionaria o del Costruttore non danno origine ad alcun diritto. Le illustrazioni possono contenere anche

accessori o equipaggiamenti a richiesta non compresi nelle forniture di serie. Pubblicazione a carattere internazionale. Dichiarazioni relative a disposizioni legali e fiscali e le loro conseguenze sono tuttavia valide solo per la Repubblica Federale di Germania al momento della chiusura redazionale di questa pubblicazione. Per il relativo aggiornamento vincolante ti preghiamo di rivolgerti alla tua Concessionaria Mercedes-Benz AG di fiducia.

www.mercedes-benz.ch