



AMG



MERCEDES-AMG GT 4-TÜRER COUPÉ.

Preisliste Mercedes-Benz, 20. Mai 2022

MERCEDES-AMG GT 4-TÜRER COUPÉ: STILVOLLER, SPORTLICHER, LEISTUNGSSTÄRKER.

Das Facelift macht das Mercedes-AMG GT 4-Türer Coupé noch begehrter und bietet eine Vielzahl neuer Individualisierungsmöglichkeiten. Die überarbeitete Front des V8-Design-Pakets demonstriert schon auf den ersten Blick atemberaubende Beschleunigung und aussergewöhnliche Fahreigenschaften.

Unverändert schliesst das 4-Türer Coupé die Lücke zwischen den Performance-Fahrzeugen auf der einen und den sportlichen Mercedes-AMG GT Modellen auf der anderen Seite.

Highlights



Ausstattungslinien



Preise



Sonderausstattung



Technische Daten



MERCEDES-AMG GT 4-TÜRER COUPÉ.

HIGHLIGHTS.





SONDERMODELL.

Zeigen Sie Ihre Leidenschaft für sportliche Eleganz mit dem neuen AMG Sondermodell.

DAS NEUE INDIVIDUALISIERUNGS- PROGRAMM.

Mehr Persönlichkeit, mehr Individualität. Mit den Individualisierungsmöglichkeiten für das Interieur und Exterieur können Sie Ihr Mercedes-AMG GT 4-Türer Coupé jetzt noch exklusiver gestalten.





MERCEDES-AMG GT 63 S E PERFORMANCE.

Der Mercedes-AMG GT 63 S E Performance verkörpert wie kein anderes Fahrzeug die nächste Generation der leistungsstarken Viertürer.

HYBRIDTECHNOLOGIE DER SPITZENKLASSE TRIFFT AUF BEWÄHRTE V8-LEISTUNG.

Eine neuartige, ultraleichte Hochleistungsbatterie und ein hochmoderner Elektromotor sorgen in Verbindung mit dem legendären AMG 4,0-Liter-V8-Biturbomotor mit 470 kW (639 PS) für die beispiellose Längsdynamik des AMG GT 63 S E Performance.



MERCEDES-AMG GT 4-TÜRER COUPÉ.

AUSSTATTUNGS- LINIEN.



Serienausstattung.

EXTERIEUR.

AMG spezifischer Kühlergrill

Ausfahrbare Abrisskante hinten

Motorhaube mit Powerdomes

Zierelemente in Hochglanzchrom auf den vorderen Kotflügeln

Getönte Wärmeschutzverglasung (840)

MULTIBEAM LED Scheinwerfer (642) mit adaptivem Fernlicht-Assistenten

Adaptiver Fernlicht-Assistent Plus (628)

Langgezogene LED-Heckleuchten mit dynamischen Blinkern

EASY-PACK Heckklappe (890)

Modellschriftzug auf den vorderen Kotflügeln und hinten auf der Heckklappe

Beleuchtete AMG Einstiegsleisten (U45)

INTERIEUR.

AMG Lenkradtasten (U88)

MBUX Multimediasystem mit 12,3-Zoll-Media-Display (31,2 cm)

Widescreen-Cockpit (868) mit 12,3-Zoll-Media-Display

Touchpad ohne Controller (446)

Kabelloses Ladesystem für mobile Endgeräte vorne (897)

Sitzheizung für Fahrer und Beifahrer (873)

Kommunikationsmodul (LTE) zur Nutzung von Mercedes me connect Diensten (362)

Konnektivitäts-Paket Navigation (PBF)

INTERIEUR.

Mercedes-Benz Notrufsystem (351)

KEYLESS-GO Start-Funktion

Ambientebeleuchtung mit 64 Farben und 10 Farbzonen (891)

Innenhimmel schwarz (51U)

Zierelemente Klavierlackoptik (H80)

AMG DRIVE UNIT im V8-Stil mit acht Piktogrammtasten in elegantem Design, Schalthebel mit geprägtem AMG Wappen, grossflächiger Einfassung in Silberchrom und Ausführung des inneren Bereichs in Klavierlackoptik

Ablagefach vorne mit 12-Volt-Steckdose, Armauflage mit Staufach, zwei USB-Ports und einem SD-Kartenleser

AMG Fussmatten mit AMG Schriftzug

Umfeldbeleuchtung mit Projektion des AMG Logos

Zwei Einzelsitze und Ablagefach im Fond

AMG Fahrzeugschlüssel

Komfort-Paket (P65)

TECHNISCHE AUSSTATTUNG.

AMG DYNAMIC SELECT (B59) mit folgender Fahrprogrammauswahl: Strassenglätte, Comfort, Sport, Sport+ und Individual

AMG Parameterlenkung, dreistufig

Aktive Aerodynamik mit AIRPANEL in der Frontschürze und elektrisch ausfahrbare Abrisskante hinten

AMG ESP®, dreistufig

Park-Paket mit Rückfahrkamera (P44)

360°-Kamera (501)

Spiegel-Paket (P49)

Vorrüstung für Carsharing (20U)

Remote Services Premium (34U)

Totwinkel-Assistent (234)*

Verkehrszeichenerkennung (513)

TIREFIT (B51)

Front-Airbag für Fahrer und Beifahrer

Kneebag (294) für Fahrer

Reifendruckkontrolle (475)

Klimatisierungsautomatik THERMATIC (580)

Automatische Beifahrerairbag-Abschaltung (U10)

Treibstofftank, 80 Liter (915)

Digitales Radio (537)

* Unsere Fahrerassistenz- und Sicherheitssysteme sind Hilfsmittel und entbinden Sie nicht von Ihrer Verantwortung als Fahrer. Beachten Sie die Hinweise in der Betriebsanleitung und die dort beschriebenen Systemgrenzen.

Aufgrund von Lieferengpässen bei diversen Fahrzeugteilen (vor allem Halbleitern) kommt es eventuell zu einer zeitweise eingeschränkten Verfügbarkeit. Aktuelle Informationen hierzu finden Sie auf unserer Homepage und bei Ihrem Mercedes-Benz Händler.



Der GT 43 4MATIC+ mit AMG spezifischem Kühlergrill sowie Seitenschwellern und Frontsplitter in Wagenfarbe



L6J – AMG Performance Lenkrad in Leder Nappa



P44 – Park-Paket mit Rückfahrkamera



B06 – Hochleistungs-Verbundbremsanlage in Silberoptik



868 – Widescreen-Cockpit

RÄDER.



RVA – AMG 19"-Leichtmetallräder im 10-Speichen-Design – **serienmässig**



RSU – AMG 19"-Leichtmetallräder im 5-Doppelspeichen-Design – **optional (CHF 249.-)**



RSV – AMG 19"-Leichtmetallräder im 5-Doppelspeichen-Design – **optional (CHF 872.-)**



RZU – AMG 20"-Leichtmetallräder im 5-Doppelspeichen-Design, aerodynamisch optimiert – **optional (CHF 1371.-)**



RVM – AMG 20"-Leichtmetallräder im Vielspeichen-Design – **optional (CHF 1620.-)**



RVO – 50,8 cm (20") AMG Leichtmetallräder im 10-Doppelspeichen-Design – **optional (CHF 1869.-)**



RVP – 50,8 cm (20") AMG Leichtmetallräder im 10-Doppelspeichen-Design – **optional (CHF 2492.-)**

GT 43/GT 43 4MATIC+

GT 53 4MATIC+

GT 63 4MATIC+

GT 63 S 4MATIC+

GT 63 S E Performance 4MATIC+

Ausstattungslinien im Überblick

RÄDER.



RVN – 50,8 cm (20") AMG
Leichtmetallräder im
Vielspeichen-Design –
optional (CHF 2243.-)



RWD – 53,3 cm (21")
AMG Schmiederäder im
Kreuzspeichen-Design –
optional (CHF 3676.-)



RWE – 53,3 cm (21")
AMG Schmiederäder im
Kreuzspeichen-Design –
optional (CHF 4299.-)



RWC – 53,3 cm (21")
AMG Schmiederäder im
5-Doppelspeichen-Design –
optional (CHF 4548.-)



RWI – 53,3 cm (21")
AMG Schmiederäder im
5-Doppelspeichen-Design –
optional (CHF 4174.-)



RWK – 53,3 cm (21")
AMG Schmiederäder im
5-Doppelspeichen-Design –
optional (CHF 4797.-)

Preis inkl. MwSt.

Aufgrund von Lieferengpässen bei diversen Fahrzeugteilen (vor allem Halbleitern) kommt es eventuell zu einer zeitweise eingeschränkten Verfügbarkeit. Aktuelle Informationen hierzu finden Sie auf unserer Homepage und bei Ihrem Mercedes-Benz Händler.

POLSTERUNG.



601A – Ledernachbildung ARTICO/Mikrofaser DINAMICA, schwarz – **serienmässig**



801A – Leder Nappa AMG schwarz – **optional (CHF 0.-), im Premium-/Premium-Plus-Paket (PYN/PYO) enthalten (CHF 2741.-)**



501A – Leder Exklusiv Nappa, schwarz – **optional (CHF 5607.-)**



507A – Leder Exklusiv Nappa, zweifarbig, red pepper/schwarz – **optional (CHF 3302.-)**



528A – Leder Exklusiv Nappa, zweifarbig, schwarz/titangrau pearl – **optional (CHF 6043.-)**



701A – Leder Exklusiv Nappa/Mikrofaser DINAMICA, schwarz – **optional (CHF 3364.-)**



711A – Leder Exklusiv Nappa/Mikrofaser DINAMICA, schwarz – **optional (CHF 3364.-)**



554A – Leder Exklusiv Nappa STYLE, zweifarbig, sattelbraun/schwarz – **optional (CHF 3800.-)**



564A – Leder Exklusiv Nappa STYLE, zweifarbig, trüffelbraun/schwarz – **optional (CHF 3800.-)**



565A – Leder Exklusiv Nappa STYLE, macchiatobeige/magmagrau – **optional (CHF 6542.-)**

AMG Sportsitze – serienmässig
AMG Performance Sitze (555) – optional
Preis inkl. MwSt.

GT 43/GT 43 4MATIC+

GT 53 4MATIC+

GT 63 4MATIC+

GT 63 S 4MATIC+

GT 63 S E Performance 4MATIC+

Ausstattungslinien im Überblick

POLSTERUNG.



952A – MANUFAKTUR
Leder Nappa, zweifarbig,
yachtblau/schwarz –
optional (CHF 6542.-)



954A – MANUFAKTUR
Leder Nappa, zweifarbig,
espressobraun/schwarz –
optional (CHF 6542.-)



957A – MANUFAKTUR
Leder Nappa, zweifarbig,
bengalrot/schwarz –
optional (CHF 6542.-)



958A – MANUFAKTUR
Leder Nappa, zweifarbig,
titangrau pearl/schwarz –
optional (CHF 6542.-)



959A – MANUFAKTUR
Leder Exklusiv Nappa,
tiefweiss/schwarz –
optional (CHF 6542.-)

AMG Sportsitze – serienmässig
AMG Performance Sitze (555) – optional
Preis inkl. MwSt.

ZIERELEMENTE.



H80 – Zierelemente Klavierlackoptik – **serienmässig**



H73 – AMG Zierelemente
Carbon/Aluminium
mit Längsschliff hell –
optional (CHF 3676.-)



H77 – AMG Zierelemente
Carbon matt –
optional (CHF 3676.-)



H32 – Zierelemente Holz
Esche grau offenporig –
optional (CHF 486.-)



H02 – Zierelemente Holz
Pappel anthrazit offenporig –
optional (CHF 486.-)

GT 43/GT 43 4MATIC+

GT 53 4MATIC+

GT 63 4MATIC+

GT 63 S 4MATIC+

GT 63 S E Performance 4MATIC+

Ausstattungslinien im Überblick



Der GT 53 4MATIC+ umfasst MULTIBEAM LED Scheinwerfer mit Carbonenlementen, die an die typischen AMG Sportwagen erinnern und seinen dynamischen Charakter unterstreichen



601A – Ledernachbildung ARTICO/Mikrofaser DINAMICA, schwarz



U78 – Schaltbare AMG Performance Abgasanlage



891 – Ambientebeleuchtung



U45 – Beleuchtete AMG Einstiegsleisten mit AMG Schriftzug und Wechselcover

GT 43/GT 43 4MATIC+

GT 53 4MATIC+

GT 63 4MATIC+

GT 63 S 4MATIC+

GT 63 S E Performance 4MATIC+

Ausstattungslinien im Überblick

RÄDER.



RSU – AMG 19"-Leichtmetallräder im 5-Doppelspeichen-Design – **serienmässig**



RVA – AMG 19"-Leichtmetallräder im 10-Speichen-Design – **optional (CHF 0.-)**



RSV – AMG 19"-Leichtmetallräder im 5-Doppelspeichen-Design – **optional (CHF 623.-)**



RZU – AMG 20"-Leichtmetallräder im 5-Doppelspeichen-Design, aerodynamisch optimiert – **optional (CHF 1121.-)**



RVM – AMG 20"-Leichtmetallräder im Vielspeichen-Design – **optional (CHF 1371.-)**



RVO – 50,8 cm (20") AMG Leichtmetallräder im 10-Doppelspeichen-Design – **optional (CHF 1620.-)**



RVN – 50,8 cm (20") AMG Leichtmetallräder im Vielspeichen-Design – **optional (CHF 1994.-)**

Preis inkl. MwSt.

Aufgrund von Lieferengpässen bei diversen Fahrzeugteilen (vor allem Halbleitern) kommt es eventuell zu einer zeitweise eingeschränkten Verfügbarkeit. Aktuelle Informationen hierzu finden Sie auf unserer Homepage und bei Ihrem Mercedes-Benz Händler.

GT 43/GT 43 4MATIC+

GT 53 4MATIC+

GT 63 4MATIC+

GT 63 S 4MATIC+

GT 63 S E Performance 4MATIC+

Ausstattungslinien im Überblick

RÄDER.



RVP – 50,8 cm (20") AMG
Leichtmetallräder im
10-Doppelspeichen-Design –
optional (CHF 2243.-)



RWD – 53,3 cm (21")
AMG Schmiederäder im
Kreuzspeichen-Design –
optional (CHF 3427.-)



RWI – 53,3 cm (21")
AMG Schmiederäder im
5-Doppelspeichen-Design –
optional (CHF 3925.-)



RWE – AMG Schmiederäder
53,3 cm (21") im
Kreuzspeichen-Design –
optional (CHF 4050.-)



RWC – 53,3 cm (21")
AMG Schmiederäder im
5-Doppelspeichen-Design –
optional (CHF 4299.-)



RWK – 53,3 cm (21")
AMG Schmiederäder im
5-Doppelspeichen-Design –
optional (CHF 4548.-)

Preis inkl. MwSt.

Aufgrund von Lieferengpässen bei diversen Fahrzeugteilen (vor allem Halbleitern) kommt es eventuell zu einer zeitweise eingeschränkten Verfügbarkeit. Aktuelle Informationen hierzu finden Sie auf unserer Homepage und bei Ihrem Mercedes-Benz Händler.

GT 43/GT 43 4MATIC+

GT 53 4MATIC+

GT 63 4MATIC+

GT 63 S 4MATIC+

GT 63 S E Performance 4MATIC+

Ausstattungslinien im Überblick

POLSTERUNG.



601A – Ledernachbildung
ARTICO/Mikrofaser
DINAMICA, schwarz –
serienmässig



801A – Leder Nappa
AMG, schwarz –
**optional (CHF 2741.-), im
Premium-/Premium-Plus-
Paket (PYN/PYO) enthalten
(CHF 0.-)**



501A – Leder Exklusiv
Nappa, schwarz –
optional (CHF 2866.-)



507A – Leder Exklusiv
Nappa, zweifarbig,
red pepper/schwarz –
optional (CHF 3302.-)



528A – Leder Exklusiv Nappa,
zweifarbig, schwarz/titangrau
pearl – **optional (CHF 3302.-)**



701A – Leder Exklusiv
Nappa/Mikrofaser
DINAMICA, schwarz –
optional (CHF 3364.-)



711A – Leder Exklusiv
Nappa/Mikrofaser
DINAMICA, schwarz –
optional (CHF 3364.-)



554A – Leder Exklusiv
Nappa STYLE, zweifarbig,
sattelbraun/schwarz –
optional (CHF 3800.-)



564A – Leder Exklusiv
Nappa STYLE, zweifarbig,
trüffelbraun/schwarz –
optional (CHF 3800.-)



565A – Leder Exklusiv Nappa
STYLE, macchiatobeige/
magma grau –
optional (CHF 3800.-)

AMG Sportsitze – serienmässig
AMG Performance Sitze (555) – optional
Preis inkl. MwSt.

GT 43/GT 43 4MATIC+

GT 53 4MATIC+

GT 63 4MATIC+

GT 63 S 4MATIC+

GT 63 S E Performance 4MATIC+

Ausstattungslinien im Überblick

POLSTERUNG.



952A – MANUFAKTUR
Leder Nappa, zweifarbig,
yachtblau/schwarz –
optional (CHF 6542.-)



954A – MANUFAKTUR
Leder Nappa, zweifarbig,
espressobraun/schwarz –
optional (CHF 6542.-)



957A – MANUFAKTUR
Leder Nappa, zweifarbig,
bengalrot/schwarz –
optional (CHF 6542.-)



958A – MANUFAKTUR
Leder Nappa, zweifarbig,
titangrau pearl/schwarz –
optional (CHF 6542.-)



959A – MANUFAKTUR
Leder Exklusiv Nappa,
tiefweiss/schwarz –
optional (CHF 6542.-)

AMG Sportsitze – serienmässig
AMG Performance Sitze (555) – optional
Preis inkl. MwSt.

GT 43/GT 43 4MATIC+

GT 53 4MATIC+

GT 63 4MATIC+

GT 63 S 4MATIC+

GT 63 S E Performance 4MATIC+

Ausstattungslinien im Überblick

ZIERELEMENTE.



H80 – Zierelemente Klavierlackoptik – **serienmässig**



H73 – AMG Zierelemente
Carbon/Aluminium
mit Längsschliff hell –
optional (CHF 3676.-)



H77 – AMG Zierelemente
Carbon matt –
optional (CHF 3676.-)



H32 – Zierelemente Holz
Esche grau offenporig –
optional (CHF 486.-)



H02 – Zierelemente Holz
Pappel anthrazit offenporig –
optional (CHF 486.-)

Preis inkl. MwSt.

Aufgrund von Lieferengpässen bei diversen Fahrzeugteilen (vor allem Halbleitern) kommt es eventuell zu einer zeitweise eingeschränkten Verfügbarkeit. Aktuelle Informationen hierzu finden Sie auf unserer Homepage und bei Ihrem Mercedes-Benz Händler.

GT 43/GT 43 4MATIC+

GT 53 4MATIC+

GT 63 4MATIC+

GT 63 S 4MATIC+

GT 63 S E Performance 4MATIC+

Ausstattungslinien im Überblick



GT 63 4MATIC+



801A – Polster in Leder Nappa



489 – Fahrwerk AMG RIDE CONTROL+



U70 – Bremssättel rot lackiert



810 – Burmester® 3D-Surround-Soundsystem

GT 43/GT 43 4MATIC+

GT 53 4MATIC+

GT 63 4MATIC+

GT 63 S 4MATIC+

GT 63 S E Performance 4MATIC+

Ausstattungslinien im Überblick

RÄDER.



RZU – 50,8 cm (20") AMG Leichtmetallräder im 5-Doppelspeichen-Design – **serienmässig**



RVM – 50,8 cm (20") AMG Leichtmetallräder im Vielspeichen-Design – **optional (CHF 249.-)**



RVN – 50,8 cm (20") AMG Leichtmetallräder 50,8 cm (20") im Vielspeichen-Design – **optional (CHF 872.-)**



RVO – 50,8 cm (20") AMG Leichtmetallräder im 10-Doppelspeichen-Design – **optional (CHF 498.-)**



RVP – 50,8 cm (20") AMG Leichtmetallräder im 10-Doppelspeichen-Design – **optional (CHF 1121.-)**



RWD – 53,3 cm (21") AMG Leichtmetallräder im 5-Doppelspeichen-Design – **optional (CHF 2305.-)**



RWI – 53,3 cm (21") AMG Schmiederäder im 5-Doppelspeichen-Design – **optional (CHF 2804.-)**



RWE – 53,3 cm (21") AMG Schmiederäder im Kreuzspeichen-Design – **optional (CHF 2928.-)**



RWC – 53,3 cm (21") AMG Schmiederäder m 5-Doppelspeichen-Design – **optional (CHF 3177.-)**



RWK – 53,3 cm (21") AMG Leichtmetallräder im Vielspeichen-Design – **optional (CHF 3427.-)**

Preis inkl. MwSt.

Aufgrund von Lieferengpässen bei diversen Fahrzeugteilen (vor allem Halbleitern) kommt es eventuell zu einer zeitweise eingeschränkten Verfügbarkeit. Aktuelle Informationen hierzu finden Sie auf unserer Homepage und bei Ihrem Mercedes-Benz Händler.

GT 43/GT 43 4MATIC+

GT 53 4MATIC+

GT 63 4MATIC+

GT 63 S 4MATIC+

GT 63 S E Performance 4MATIC+

Ausstattungslinien im Überblick

POLSTERUNG.



801A – Leder Nappa AMG, schwarz – **serienmässig**



501A – Leder Exklusiv Nappa, schwarz – **optional (CHF 2866.-)**



507A – Leder Exklusiv Nappa, zweifarbig, red pepper/schwarz – **optional (CHF 3302.-)**



528A – Leder Exklusiv Nappa, zweifarbig, schwarz/titangrau pearl – **optional (CHF 3302.-)**



701A – Leder Exklusiv Nappa/Mikrofaser DINAMICA, schwarz – **optional (CHF 3364.-)**



711A – Leder Exklusiv Nappa/Mikrofaser DINAMICA, schwarz – **optional (CHF 3364.-)**



554A – Leder Exklusiv Nappa STYLE, zweifarbig, sattelbraun/schwarz – **optional (CHF 3800.-)**



564A – Leder Exklusiv Nappa STYLE, zweifarbig, trüffelbraun/schwarz – **optional (CHF 3800.-)**



565A – Leder Exklusiv Nappa STYLE, macchiato beige/magmagrau – **optional (CHF 3800.-)**

AMG Sportsitze – serienmässig
AMG Performance Sitze (555) – optional
Preis inkl. MwSt.

GT 43/GT 43 4MATIC+

GT 53 4MATIC+

GT 63 4MATIC+

GT 63 S 4MATIC+

GT 63 S E Performance 4MATIC+

Ausstattungslinien im Überblick

POLSTERUNG.



952A – MANUFAKTUR Leder Nappa, zweifarbig, yachtblau/schwarz – **optional (kompatibel mit PYN/PYO, CHF 0.-)**



954A – MANUFAKTUR Leder Nappa, zweifarbig, espressobraun/schwarz – **optional (kompatibel mit PYN/PYO, CHF 6542.-)**



957A – MANUFAKTUR Leder Nappa, zweifarbig, bengalrot/schwarz – **optional (CHF 6542.-)**



958A – MANUFAKTUR Leder Nappa, zweifarbig, titangrau pearl/schwarz – **optional (CHF 6542.-)**



959A – MANUFAKTUR Leder Exklusiv Nappa, tiefweiss/schwarz – **optional (CHF 6542.-)**

AMG Sportsitze – serienmässig
AMG Performance Sitze (555) – optional
Preis inkl. MwSt.

GT 43/GT 43 4MATIC+

GT 53 4MATIC+

GT 63 4MATIC+

GT 63 S 4MATIC+

GT 63 S E Performance 4MATIC+

Ausstattungslinien im Überblick

ZIERELEMENTE.



H80 – Zierelemente Klavierlackoptik – **serienmässig**



H73 – AMG Zierelemente
Carbon/Aluminium
mit Längsschliff hell –
optional (CHF 3676.-)



H77 – AMG Zierelemente
Carbon matt –
optional (CHF 3676.-)



H32 – Zierelemente Holz
Esche grau offenporig –
optional (CHF 486.-)



H02 – Zierelemente Holz
Pappel anthrazit offenporig –
optional (CHF 486.-)

GT 43/GT 43 4MATIC+

GT 53 4MATIC+

GT 63 4MATIC+

GT 63 S 4MATIC+

GT 63 S E Performance 4MATIC+

Ausstattungslinien im Überblick



GT 63 S 4MATIC+



801A – Polster in Leder Nappa



489 – Fahrwerk AMG RIDE CONTROL+



AMG DYNAMIC PLUS Paket (P71)



810 – Burmester® 3D-Surround-Soundsystem

GT 43/GT 43 4MATIC+

GT 53 4MATIC+

GT 63 4MATIC+

GT 63 S 4MATIC+

GT 63 S E Performance 4MATIC+

Ausstattungslinien im Überblick

RÄDER.



RVM – 50,8 cm (20")
AMG Leichtmetallräder
im Vielspeichen-Design –
serienmässig



RVN – 50,8 cm (20") AMG
Leichtmetallräder im
Vielspeichen-Design –
optional (CHF 0.-)



RZU – 50,8 cm (20") AMG
Leichtmetallräder im
5-Doppelspeichen-Design –
optional (CHF 0.-)



RVO – 50,8 cm (20") AMG
Leichtmetallräder im
10-Doppelspeichen-Design –
optional (CHF 249.-)



RVP – 50,8 cm (20") AMG
Leichtmetallräder im
10-Doppelspeichen-Design –
optional (CHF 872.-)



RWD – 53,3 cm (21") AMG
Leichtmetallräder im
5-Doppelspeichen-Design –
optional (CHF 2056.-)



RWI – 53,3 cm (21")
AMG Schmiederäder im
5-Doppelspeichen-Design –
optional (CHF 2554.-)



RWE – 53,3 cm (21")
AMG Schmiederäder im
Kreuzspeichen-Design –
optional (CHF 2679.-)



RWC – 53,3 cm (21")
AMG Schmiederäder im
5-Doppelspeichen-Design –
optional (CHF 2928.-)



RWK – 53,3 cm (21") AMG
Leichtmetallräder im
Vielspeichen-Design –
optional (CHF 3177.-)

Preis inkl. MwSt.

Aufgrund von Lieferengpässen bei diversen Fahrzeugteilen (vor allem Halbleitern) kommt es eventuell zu einer zeitweise eingeschränkten Verfügbarkeit. Aktuelle Informationen hierzu finden Sie auf unserer Homepage und bei Ihrem Mercedes-Benz Händler.

GT 43/GT 43 4MATIC+

GT 53 4MATIC+

GT 63 4MATIC+

GT 63 S 4MATIC+

GT 63 S E Performance 4MATIC+

Ausstattungslinien im Überblick

POLSTERUNG.



801A – Leder Nappa AMG, schwarz – **serienmässig**



501A – Leder Exklusiv Nappa, schwarz – **optional (CHF 2866.-)**



507A – Leder Exklusiv Nappa, zweifarbig, red pepper/schwarz – **optional (CHF 3302.-)**



528A – Leder Exklusiv Nappa, zweifarbig, schwarz/titangrau pearl – **optional (CHF 3302.-)**



701A – Leder Exklusiv Nappa/Mikrofaser DINAMICA, schwarz – **optional (CHF 3364.-)**



711A – Leder Exklusiv Nappa/Mikrofaser DINAMICA, schwarz – **optional (CHF 3364.-)**



554A – Leder Exklusiv Nappa STYLE, zweifarbig, sattelbraun/schwarz – **optional (CHF 3800.-)**



564A – Leder Exklusiv Nappa STYLE, zweifarbig, trüffelbraun/schwarz – **optional (CHF 3800.-)**



565A – Leder Exklusiv Nappa STYLE, macchiato beige/magmagrau – **optional (CHF 3800.-)**

AMG Sportsitze – serienmässig
AMG Performance Sitze (555) – optional
Preis inkl. MwSt.

GT 43/GT 43 4MATIC+

GT 53 4MATIC+

GT 63 4MATIC+

GT 63 S 4MATIC+

GT 63 S E Performance 4MATIC+

Ausstattungslinien im Überblick

POLSTERUNG.



952A – MANUFAKTUR
Leder Nappa, zweifarbig,
yachtblau/schwarz –
**optional (kompatibel mit
PYN/PYO, CHF 6542.-)**



954A – MANUFAKTUR
Leder Nappa, zweifarbig,
espressobraun/schwarz –
**optional (kompatibel mit
PYN/PYO, CHF 6542.-)**



957A – MANUFAKTUR
Leder Nappa, zweifarbig,
bengalrot/schwarz –
optional (CHF 6542.-)



958A – MANUFAKTUR
Leder Nappa, zweifarbig,
titangrau pearl/schwarz –
optional (CHF 6542.-)



959A – MANUFAKTUR
Leder Exklusiv Nappa,
tiefweiss/schwarz –
optional (CHF 6542.-)

AMG Sportsitze – serienmässig
AMG Performance Sitze (555) – optional
Preis inkl. MwSt.

GT 43/GT 43 4MATIC+

GT 53 4MATIC+

GT 63 4MATIC+

GT 63 S 4MATIC+

GT 63 S E Performance 4MATIC+

Ausstattungslinien im Überblick

ZIERELEMENTE.



H80 – Zierelemente Klavierlackoptik – **serienmässig**



H73 – AMG Zierelemente
Carbon/Aluminium
mit Längsschliff hell –
optional (CHF 3676.-)



H77 – AMG Zierelemente
Carbon matt –
optional (CHF 3676.-)



H32 – Zierelemente Holz
Esche grau offenporig –
optional (CHF 486.-)



H02 – Zierelemente Holz
Pappel anthrazit offenporig –
optional (CHF 486.-)

GT 43/GT 43 4MATIC+

GT 53 4MATIC+

GT 63 4MATIC+

GT 63 S 4MATIC+

GT 63 S E Performance 4MATIC+

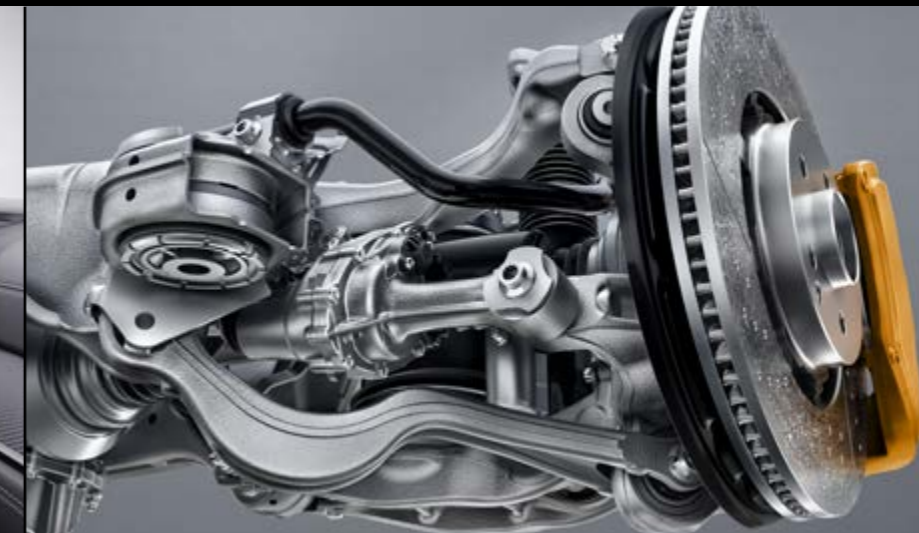
Ausstattungslinien im Überblick



Als erster Plug-in-Hybrid der Marke Mercedes-AMG setzt der GT 63 S E Performance auf elegante Akzente, die ihn auf den ersten Blick als E-Performance-Modell auszeichnen.



801A – Leder Nappa AMG, schwarz



201 – Hinterachslenkung



B07 – AMG Keramik Hochleistungs-Verbundbremsanlage



810 – Burmester® 3D-Surround-Soundsystem

GT 43/GT 43 4MATIC+

GT 53 4MATIC+

GT 63 4MATIC+

GT 63 S 4MATIC+

GT 63 S E Performance 4MATIC+

Ausstattungslinien im Überblick

RÄDER.



RVM – 50,8 cm (20")
AMG Leichtmetallräder
im Vielspeichen-Design –
serienmässig



RVN – 50,8 cm (20") AMG
Leichtmetallräder im
Vielspeichen-Design –
optional (CHF 0.-)



RZU – 50,8 cm (20") AMG
Leichtmetallräder im
5-Doppelspeichen-Design –
optional (CHF 0.-)



RVO – 50,8 cm (20") AMG
Leichtmetallräder im
10-Doppelspeichen-Design –
optional (CHF 249.-)



RVP – 50,8 cm (20") AMG
Leichtmetallräder im
10-Doppelspeichen-Design –
optional (CHF 872.-)



RWD – 53,3 cm (21") AMG
Leichtmetallräder im
5-Doppelspeichen-Design –
optional (CHF 2056.-)



RWI – 53,3 cm (21")
AMG Schmiederäder im
5-Doppelspeichen-Design –
optional (CHF 2554.-)



RWE – 53,3 cm (21")
AMG Schmiederäder im
Kreuzspeichen-Design –
optional (CHF 2679.-)



RWC – 53,3 cm (21")
AMG Schmiederäder im
5-Doppelspeichen-Design –
optional (CHF 2928.-)



RWK – 53,3 cm (21") AMG
Leichtmetallräder im
Vielspeichen-Design –
optional (CHF 3177.-)

Preis inkl. MwSt.

Aufgrund von Lieferengpässen bei diversen Fahrzeugteilen (vor allem Halbleitern) kommt es eventuell zu einer zeitweise eingeschränkten Verfügbarkeit. Aktuelle Informationen hierzu finden Sie auf unserer Homepage und bei Ihrem Mercedes-Benz Händler.

GT 43/GT 43 4MATIC+

GT 53 4MATIC+

GT 63 4MATIC+

GT 63 S 4MATIC+

GT 63 S E Performance 4MATIC+

Ausstattungslinien im Überblick

POLSTERUNG.



801A – Leder Nappa AMG, schwarz – **serienmässig**



501A – Leder Exklusiv Nappa, schwarz – **optional (CHF 2866.-)**



507A – Leder Exklusiv Nappa, karminrot/ schwarz – **optional (CHF 3302.-)**



528A – Leder Exklusiv Nappa, zweifarbig, schwarz/titangrau pearl – **optional (CHF 3302.-)**



701A – Leder Exklusiv Nappa/Mikrofaser DINAMICA, schwarz – **optional (CHF 3364.-)**



711A – Leder Exklusiv Nappa/Mikrofaser DINAMICA, schwarz – **optional (CHF 3364.-)**



554A – Leder Nappa AMG, zweifarbig, tartufobraun/schwarz – **optional (CHF 3800.-)**



564A – Leder Exklusiv Nappa STYLE, braun/schwarz – **optional (CHF 3800.-)**



565A – Leder Exklusiv Nappa STYLE, macchiatobeige/schwarz – **optional (CHF 3800.-)**

AMG Sportsitze – serienmässig
AMG Performance Sitze (555) – optional
Preis inkl. MwSt.

GT 43/GT 43 4MATIC+

GT 53 4MATIC+

GT 63 4MATIC+

GT 63 S 4MATIC+

GT 63 S E Performance 4MATIC+

Ausstattungslinien im Überblick

POLSTERUNG.



952A – MANUFAKTUR
Leder Nappa, zweifarbig,
yachtblau/schwarz –
optional (CHF 6542.-)



954A – MANUFAKTUR
Leder Nappa, zweifarbig,
espressobraun/schwarz –
optional (CHF 6542.-)



957A – MANUFAKTUR
Leder Nappa, zweifarbig,
bengalrot/schwarz –
optional (CHF 6542.-)



958A – MANUFAKTUR
Leder Nappa, zweifarbig,
titangrau pearl/schwarz –
optional (CHF 6542.-)



959A – MANUFAKTUR
Leder Exklusiv Nappa,
tiefweiss/schwarz –
optional (CHF 6542.-)

AMG Sportsitze – serienmässig
AMG Performance Sitze (555) – optional
Preis inkl. MwSt.

GT 43/GT 43 4MATIC+

GT 53 4MATIC+

GT 63 4MATIC+

GT 63 S 4MATIC+

GT 63 S E Performance 4MATIC+

Ausstattungslinien im Überblick

ZIERELEMENTE.



H80 – Zierelemente Klavierlackoptik – **serienmässig**



H73 – AMG Zierelemente
Carbon/Aluminium
mit Längsschliff hell –
optional (CHF 3676.-)



H77 – AMG Zierelemente
Carbon matt –
optional (CHF 3676.-)



H32 – Zierelemente Holz
Esche grau offenporig –
optional (CHF 486.-)



H02 – Zierelemente Holz
Pappel anthrazit offenporig –
optional (CHF 486.-)

Preis inkl. MwSt.

Aufgrund von Lieferengpässen bei diversen Fahrzeugteilen (vor allem Halbleitern) kommt es eventuell zu einer zeitweise eingeschränkten Verfügbarkeit. Aktuelle Informationen hierzu finden Sie auf unserer Homepage und bei Ihrem Mercedes-Benz Händler.

VERGLEICH DER AUSSTATTUNGSLINIEN.

	GT 43/GT 43 4MATIC+	GT 53 4MATIC+	GT 63 4MATIC+	GT 63 S 4MATIC+	GT 63 S E Performance
EXTERIEUR.					
Frontschürze mit fliessender Dachlinie und Splitter in Wagenfarbe, horizontale Lamellen auf den äusseren Kühllufteinlässen und Flics in Schwarz glänzend	●	●			
Grössere Frontschürze in Wagenfarbe mit Jet-Wing-Design und Zierleiste in Silberchrom, Splitter in Wagenfarbe (63 S: Silberchrom), grosse seitliche Lufteinlässe mit schwarzen Luftleitelementen			●	●	●
Heckschürze in Wagenfarbe, schwarzes Unterteil in Diffusoroptik mit Zierelement in Schwarz glänzend, runde Doppelendrohrblenden in Hochglanzchrom links und rechts	●	●			
Grössere Heckschürze in Wagenfarbe, schwarzes Unterteil mit Diffusor in Schwarz glänzend und Zierleiste in Silberchrom, trapezförmige Doppelendrohrblenden in Hochglanzchrom mit Aussenriffelung links und rechts			●	●	●
Seitenschweller in Wagenfarbe	●	●	●		
Seitenschweller in Wagenfarbe mit Silberchromeinleger				●	●
AMG Lichtinszenierung (588)			●	●	●
48,3 cm (19") AMG Leichtmetallräder im 10-Speichen-Design, Vanadiumsilberoptik (RVA)	●				
AMG 19"-Leichtmetallräder im 5-Doppelspeichen-Design (RSU)		●			
50,8 cm (20") AMG Leichtmetallräder im 5-Doppelspeichen-Design, tantalgrau lackiert/glanzgedreht (RZU)			●		
50,8 cm (20") AMG Leichtmetallräder im Vielspeichen-Design (RVM)				●	●
Bremssättel silberfarben lackiert (B06)	●	●			
Bremssättel rot lackiert (U70)			●		
AMG Bremssättel gelb lackiert (U69)				●	
Bremssättel bronze lackiert mit AMG Schriftzug in Keramik-Carbon					●
Plakette «V8 BITURBO» auf den vorderen Kotflügeln und lackierte vordere Bremssättel mit spezifischem Schriftzug			●	●	●
INTERIEUR.					
AMG Performance Lenkrad in Leder Nappa (L6J)	●	●	●		●
AMG Performance Lenkrad in Leder Nappa/Mikrofaser DINAMICA (L6K)				●	

VERGLEICH DER AUSSTATTUNGSLINIEN.

	GT 43/GT 43 4MATIC+	GT 53 4MATIC+	GT 63 4MATIC+	GT 63 S 4MATIC+	GT 63 S E Performance
INTERIEUR.					
AMG Sportsitze in Leder Nappa/Mikrofaser DINAMICA mit Kontrastziernaht in Kristallgrau und geprägtem AMG Wappen auf den Kopfstützen sowie Radabdeckung in Silberchrom mit AMG Schriftzug	●	●			
AMG Sportsitze in Leder Nappa schwarz mit Kontrastziernaht in Kristallgrau, geprägtem AMG Wappen auf den Kopfstützen sowie Radabdeckung in Silberchrom mit AMG Schriftzug			●	●	●
Geprägtes AMG Wappen auf den Kopfstützen der Vordersitze				●	●
AMG Kombiinstrument inkl. Anzeige des AMG Hauptmenüs mit RACETIMER, runden Analog-Zifferblatts mit Höchstgeschwindigkeit von 320 km/h	●	●			
AMG Kombiinstrument inkl. Anzeige des AMG Hauptmenüs mit RACETIMER, runden Analog-Zifferblatts mit Höchstgeschwindigkeit von 360 km/h und Anzeigemodus «Supersport»			●	●	●
Burmester® 3D-Surround-Soundsystem (810)			●	●	●
TECHNISCHE AUSSTATTUNG.					
Fahrwerk AMG RIDE CONTROL (459)	●	●			
AMG RIDE CONTROL+ (489)			●	●	●
Getriebe AMG SPEEDSHIFT TCT 9G (421)	●	●			
Getriebe AMG SPEEDSHIFT MCT 9G mit RACE Start-Funktion			●	●	●
Hochleistungs-Verbundbremsanlage mit Bremsscheiben von 360 Millimetern vorne und hinten	●	●			
Keramik Hochleistungs-Verbundbremsanlage mit Keramik-Carbon-Verbundbremsscheiben (390 × 360 Millimeter)			●	●	
AMG Keramik Hochleistungs-Verbundbremsanlage mit Bremsscheiben von 420 Millimetern vorne und 380 Millimetern hinten					●
AMG Hinterachslenkung (201)			●	●	●
AMG Hinterachs-Sperrdifferenzial elektronisch (467)			●	●	●
AMG DYNAMIK PLUS Paket (P71)				●	●
AMG Dynamische Motorlager (466)				●	●
Schaltbare AMG Performance Abgasanlage (U78)		●	●	●	●
Ladekabel für Wallbox und öffentliche Ladestationen, 5 Meter, glatt (9B2)					●

MERCEDES-AMGGT4-TÜRERCOUPÉ.

PREISE.



Aufgrund von Lieferengpässen bei diversen Fahrzeugteilen (vor allem Halbleitern) kommt es eventuell zu einer zeitweise eingeschränkten Verfügbarkeit. Aktuelle Informationen hierzu finden Sie auf unserer Homepage und bei Ihrem Mercedes-Benz Händler.

BENZINMOTOREN.

	Modellnummer	Leistung in kW	Hubraum in cm ³	Motor Zylinder	Getriebe	Höchst- geschwindigkeit	Beschleunigung 0-100 km/h (s)	SERIENAUSSTATTUNG Preis inkl. MwSt.
AMG GT 43	290.658	270 + 16	2999	Benzin L6	AMG SPEEDSHIFT TCT 9G	270	5	CHF 133 700.-
AMG GT 43 4MATIC+	290.659	270 + 16	2999	Benzin L6	AMG SPEEDSHIFT TCT 9G	270	4.9	CHF 135 700.-
AMG GT 53 4MATIC+	290.661	320 + 16	2999	Benzin L6	AMG SPEEDSHIFT TCT 9G	285	4.5	CHF 159 400.-
AMG GT 63 4MATIC+	290.688	430	3982	Benzin V8	AMG SPEEDSHIFT MCT 9G	310	3.4	CHF 219 500.-
AMG GT 63 S 4MATIC+	290.689	470	3982	Benzin V8	AMG SPEEDSHIFT MCT 9G	315	3.2	CHF 234 900.-
AMG GT 63 S E PERFORMANCE 4MATIC+	290.679	150 + 470	3982	Benzin V8	AMG SPEEDSHIFT MCT 9G	316	2.9	CHF 257 300.-

* CO₂ ist das für die Erderwärmung hauptverantwortliche Treibhausgas; die mittlere CO₂-Emission aller (markenübergreifend) angebotenen Fahrzeugtypen beträgt 149 g/km für das Jahr 2022; der Zielwert liegt bei 118 g/km. Sämtliche Kaufpreise verstehen sich für die Serienausstattung ab Herstellerwerk. Bei Auslieferung über eine Niederlassung oder Vertretung können zusätzlich Überführungskosten anfallen. Die Kaufpreise für Sonderausstattungen gelten nur für den Einbau im Herstellerwerk. Änderungen in Konstruktion und Ausführung sowie Irrtümer und Druckfehler sind vorbehalten. Die Abbildungen können auch Zubehör und Sonderausstattungen enthalten, die nicht zur serienmässigen Ausstattung gehören.

Aufgrund von Lieferengpässen bei diversen Fahrzeugteilen (vor allem Halbleitern) kommt es eventuell zu einer zeitweise eingeschränkten Verfügbarkeit. Aktuelle Informationen hierzu finden Sie auf unserer Homepage und bei Ihrem Mercedes-Benz Händler.

MERCEDES-AMGGT4-TÜRERCOUPÉ.

SONDER- AUSSTATTUNG.

PREMIUM-PAKET.

(PYN)

Preis inkl. MwSt.

Von CHF **1300.-**
bis CHF **4500.-**

- 1** 275 - Memory-Paket
- 2** 810 - Burmester® Surround-Soundsystem
- 3** P82 - URBAN GUARD Fahrzeugschutz Plus
- 801A** - Leder Nappa AMG, schwarz



PREMIUM-PLUS-PAKET.

(PYO)

Preis inkl. MwSt.

Von CHF 8200.-

bis CHF 10 800.-

Inhalt des Premium-Pakets



- 1 PBP - ENERGIZING Paket
- 2 581 - Klimatisierungsautomatik THERMOTRONIC
- 3 77B - MBUX Interieur-Assistent
- 4 416 - Panoramadach
- 5 463 - Head-up-Display
- 6 432 - Aktiv-Multikontursitz-Paket
- 401 - Sitzklimatisierung vorne



AMG NIGHT-PAKET II.

(PAZ)

Preis inkl. MwSt.

CHF **685.-**

- Vertikale Lamellen des AMG spezifischen Kühlergrills schwarz verchromt
- Schwarzes 4MATIC+ Emblem mit rotem «+» auf dem vorderen Kotflügel
- Mercedes Stern hinten in Schwarz
- AMG Schriftzug hinten in Schwarz



V8-DESIGN-PAKET EXTERIEUR.*

(P90)

Preis inkl. MwSt.

CHF **3614.-**



1 Seitenschwellerverkleidung V8-Design

2 Frontschürze V8-Design

3 Heckschürze V8-Design

* Nicht für den V8-Hybrid erhältlich.

Aufgrund von Lieferengpässen bei diversen Fahrzeugteilen (vor allem Halbleitern) kommt es eventuell zu einer zeitweise eingeschränkten Verfügbarkeit. Aktuelle Informationen hierzu finden Sie auf unserer Homepage und bei Ihrem Mercedes-Benz Händler.

AMG SONDERMODELL.

(P97)

Preis inkl. MwSt.

Von CHF **17 619.-**

bis CHF **25 220.-**

EXTERIEURMERKMALE.

- Lackierung in Rubellitrot (660U)
- AMG Chrom-Paket Exterieur (750)
- V8-Design-Paket Exterieur (P90) für die Sechszylindermodelle
- 53,3 cm (21") AMG Schmiederäder im 5-Doppelspeichen-Design (RWI)

INTERIEURMERKMALE.

- Beleuchtete AMG Einstiegsleisten mit AMG Schriftzug und Wechselcover (U45) mit spezifischer Beleuchtung für die Version in Rubellitrot
- Modellbadge im Innenraum
- Sitzbezüge in Leder Exklusiv Nappa, nevagrau/schwarz (958A)
- AMG Performance Lenkrad in Leder Nappa, zweifarbig (418), nevagrau/schwarz, mit AMG Lenkradtasten (U88)
- MANUFAKTUR Hochflorfussmatten mit Einfassung in Leder Nappa (B62)



AMG SONDERMODELL.*

(P18)

Preis inkl. MwSt.

Von CHF 22 803.-

bis CHF 24 174.-

EXTERIEURMERKMALE.

- AMG green hell magno (376U)
- AMG Sportstreifen in Schwarz (389)
- AMG Night-Paket II (PAZ)
- 53,3 cm (21") AMG Leichtmetallräder im Vielspeichen-Design (RWK)

INTERIEURMERKMALE.

- Beleuchtete AMG Einstiegsleisten mit AMG Schriftzug und Wechselcover (U45) mit spezifischer Beleuchtung für die Version in Rubellitrot
- Modellbadge im Innenraum
- Leder Exklusiv Nappa, zweifarbig, schwarz/titangrau pearl (528A)



* NEU, exklusiv für den V8-Hybrid erhältlich.

Aufgrund von Lieferengpässen bei diversen Fahrzeugteilen (vor allem Halbleitern) kommt es eventuell zu einer zeitweise eingeschränkten Verfügbarkeit. Aktuelle Informationen hierzu finden Sie auf unserer Homepage und bei Ihrem Mercedes-Benz Händler.

DAS NEUE INDIVIDUALISIERUNGS- PROGRAMM.

INTERIEUR.

Preis inkl. MwSt.

Von CHF **6542.-**

bis CHF **9283.-**

Umfasst:

- + **MANUFAKTUR Hochflorfussmatten mit Einfassung in Leder Nappa (B62)**
- + **AMG Performance Lenkrad in Leder Nappa, zweifarbig (418)**
- + **Sitzbezüge in Leder Nappa, zweifarbig**



Leder Exklusiv Nappa, yachtblau/
schwarz (952A)



Leder Exklusiv Nappa, sienabraun/
schwarz (954A)



Leder Exklusiv Nappa, nevagrau/
schwarz (958A)



Leder Exklusiv Nappa, tiefweiss/
schwarz (959A)



Leder Exklusiv Nappa, classicrot/
schwarz (957A)

DAS NEUE INDIVIDUALISIERUNGS- PROGRAMM.

EXTERIEUR.

Preis inkl. MwSt.

388, 389, U15: CHF **611.-**

1 AMG Sportstreifen in Silber (388)

2 AMG Sportstreifen in Schwarz (389)

3 AMG Sportstreifen in Gelb (U15)



DIE NEUEN MANUFAKTUR-LACKIERUNGEN.



124U – MANUFAKTUR classicgrau uni – optional (CHF 7800.-)



255U – MANUFAKTUR oliv metallic – optional (CHF 7800.-)



385U – Côte d'Azur hellblau metallic – optional (CHF 7800.-)



658U – MANUFAKTUR kupferorange magno – optional (CHF 7800.-)



677U – MANUFAKTUR kalaharigold magno – optional (CHF 7800.-)



685U – MANUFAKTUR yellowstone uni – optional (CHF 7800.-)



934U – MANUFAKTUR vintageblau uni – optional (CHF 7800.-)

LACKIERUNGEN.



149U – Polarweiss – **serienmässig**



589U – Jupiterrot – **optional (CHF 600.-)**



Metallic

197U – Obsidianschwarz – **optional (CHF 1500.-)**



Metallic

922U – Hightechsilber – **optional (CHF 1500.-)**



Metallic

831U – Graphitgrau – **optional (CHF 1500.-)**



Metallic

970U – Spektralblau – **optional (CHF 1500.-)**



Metallic

799U – Diamantweiss bright – **optional (CHF 2400.-)**



Manufaktur

297U – Selenitgrau magno – **optional (CHF 4200.-)**



Manufaktur

593U – Spektralblau magno – **optional (CHF 4200.-)**



Manufaktur

818U – Graphitgrau magno – **optional (CHF 4200.-)**



Manufaktur

049U – Kaschmirweiss magno – **optional (CHF 5800.-)**

AUSSTATTUNGSLINIEN UND PAKETE.

CODE	AUSSTATTUNG	Preis in CHF inkl. MwSt.	AMG GT 43	AMG GT 43 4MATIC+	AMG GT 53 4MATIC+	AMG GT 63 4MATIC+	AMG GT 63 S 4MATIC+	AMG GT 63 S E Performance 4MATIC+
PYN	Premium-Paket Umfasst: Memory-Paket (275), Burmester® Surround-Soundsystem (810), Leder Nappa schwarz (801A), URBAN GUARD Fahrzeugschutz Plus (P82)	4500.- 1300.-	● —	● —	● —	— ●	— ●	— ●
PYO	Premium-Plus-Paket Umfasst: Memory-Paket (275), Burmester® Surround-Soundsystem (810), Leder Nappa, schwarz (801A), URBAN GUARD Fahrzeugschutz Plus (P82), ENERGIZING Paket (PBP), Sitzklimatisierung vorne (401), Panoramadach (416), Head-up-Display (463), Aktiv-Multikontursitz-Paket (432), MBUX Interieur-Assistent (77B), Klimatisierungsautomatik THERMOTRONIC (581)	10 800.- 8200.-	● —	● —	● —	— ●	— ●	— ●
P60	AMG Night-Paket Umfasst: Frontsplitter und Verkleidung der Lamellen der äusseren Kühllufteinlässe in Hochglanzschwarz, Zierelemente an den vorderen Kotflügeln in Hochglanzschwarz, Bordkantenzierstäbe und Fensterzierstäbe in Schwarz glänzend, Aussenspiegelgehäuse in Schwarz glänzend und Zierelemente an den verchromten Endrohrblenden in Schwarz Kompatibel mit Code U50 Kompatibel mit Code B26 Kompatibel mit Code P18	1184.- 935.- 623.- 0.-	● ● ● —	● ● ● —	● ● ● —	● ● ● ○	● ● ● ○	● ● ● ○
PAZ	AMG Night-Paket II. Komponenten des AMG Night-Pakets II: Lamellen des AMG spezifischen Kühlergrills in Schwarz verchromt (5U6) und Modellbezeichnung auf der Heckklappe und den Kotflügeln in Schwarz glänzend (7U8) Nur mit P60 Kompatibel mit Code P18	685.- 0.-	● —	● —	● —	● ○	● ○	● ○

● Gegen Aufpreis erhältlich ○ Ohne Aufpreis erhältlich **S** Serienausstattung — Nicht verfügbar

Aufgrund von Lieferengpässen bei diversen Fahrzeugteilen (vor allem Halbleitern) kommt es eventuell zu einer zeitweise eingeschränkten Verfügbarkeit. Aktuelle Informationen hierzu finden Sie auf unserer Homepage und bei Ihrem Mercedes-Benz Händler.

AUSSTATTUNGSLINIEN UND PAKETE.

CODE	AUSSTATTUNG	Preis in CHF inkl. MwSt.	AMG GT 43	AMG GT 43 4MATIC+	AMG GT 53 4MATIC+	AMG GT 63 4MATIC+	AMG GT 63 S 4MATIC+	AMG GT 63 S E Performance 4MATIC+
P90	V8-Design-Paket Exterieur Umfasst: Frontschürze V8-Design, Seitenschwellerverkleidung V8-Design, Heckschürze V8-Design Kompatibel mit Code P97	3614.- 0.-	● ○	● ○	● ○	— —	— —	— —
B26	AMG Aerodynamik-Paket Umfasst: Fixer Heckflügel in Hochglanzschwarz und optimierter, in die Heckschürze integrierter Diffusor, detailoptimierte Frontschürze mit grösserem Frontsplitter und zusätzlichen Spoilern über den Ansaugöffnungen und den vorderen Radlaufverkleidungen, Spoiler auf den seitlichen Ansaugöffnungen auf den hinteren Kotflügeln Nur in Verbindung mit P90 für GT 43/43 4MATIC+/53 4MATIC+	3551.-	●	●	●	●	●	●
773	AMG Carbon-Paket Exterieur Nicht kompatibel mit 550/750/B26/P97/U94	4610.-	●	●	●	●	●	●
B28	AMG Carbon-Paket Exterieur II Nicht kompatibel mit U94 Nicht kompatibel mit U99 Kompatibel mit B26	5607.- 3987.-	● ●	● ●	● ●	● ●	● ●	● ●
750	AMG Chrom-Paket Exterieur Umfasst: Frontsplitter in Hochglanzchrom, Zierleiste in der Heckschürze in Hochglanzchrom Nicht kompatibel mit 773/B26/P60/PAZ/U50 Kompatibel mit Code P97	1308.- 1184.- 0.-	— ● ○	— ● ○	— ● ○	● — ○	● — ○	● — ○

● Gegen Aufpreis erhältlich ○ Ohne Aufpreis erhältlich **S** Serienausstattung — Nicht verfügbar

Aufgrund von Lieferengpässen bei diversen Fahrzeugteilen (vor allem Halbleitern) kommt es eventuell zu einer zeitweise eingeschränkten Verfügbarkeit. Aktuelle Informationen hierzu finden Sie auf unserer Homepage und bei Ihrem Mercedes-Benz Händler.

AUSSTATTUNGSLINIEN UND PAKETE.

CODE	AUSSTATTUNG	Preis in CHF inkl. MwSt.	AMG GT 43	AMG GT 43 4MATIC+	AMG GT 53 4MATIC+	AMG GT 63 4MATIC+	AMG GT 63 S 4MATIC+	AMG GT 63 S E Performance 4MATIC+
P18	AMG Sondermodell	18 055.-	—	—	—	●	—	●
		18 305.-	—	—	—	—	●	—
Umfasst: 275 + 376U + 389 [U03] + 528A + 588 + H80 [H02/H73/H77] + L6J [L6K] + P17 + PAZ + RWK + U26 + U33 + U45								
Nur mit PYO								
P97	AMG Sondermodell	19 725.-	●	●	—	—	—	—
		19 476.-	—	—	●	—	—	—
		14 467.-	—	—	—	●	—	—
		14 218.-	—	—	—	—	●	●
Umfasst: 275 + 418 [B23] + 568 [224] + 588 + 660U + 750 + 958A + B62 + H32 [H73/H77] + P17 + P90 + RWI + U33 + U45								
Umfasst: 275 + 418 [B23] + 568 [224] + 588 + 660U + 750 + 958A + B62 + H32 [H73/H77] + P17 + RWI + U33 + U45								
Nur mit PYO								

● Gegen Aufpreis erhältlich ○ Ohne Aufpreis erhältlich **S** Serienausstattung — Nicht verfügbar

Aufgrund von Lieferengpässen bei diversen Fahrzeugteilen (vor allem Halbleitern) kommt es eventuell zu einer zeitweise eingeschränkten Verfügbarkeit. Aktuelle Informationen hierzu finden Sie auf unserer Homepage und bei Ihrem Mercedes-Benz Händler.

SONDERAUSSTATTUNG.

CODE	AUSSTATTUNG	Preis in CHF inkl. MwSt.	AMG GT 43	AMG GT 43 4MATIC+	AMG GT 53 4MATIC+	AMG GT 63 4MATIC+	AMG GT 63 S 4MATIC+	AMG GT 63 S E Performance 4MATIC+
C52	AMG Indoor Car Cover	349.-	●	●	●	●	●	●
388	AMG Sportstreifen in Silber	611.-	●	●	●	●	●	●
389	AMG Sportstreifen in Schwarz	611.-	●	●	●	●	●	●
B14	AMG Motorabdeckung in Carbon	935.-	—	—	—	●	●	—
U15	AMG Sportstreifen in Gelb	611.-	●	●	●	●	●	●
U69	AMG Bremssättel gelb lackiert Nur mit P71	0.-	—	○	○	○	S	—
U70	Bremssättel rot lackiert	847.-	●	●	●	—	—	—
		0.-	—	—	—	S	—	—
555	AMG Performance Sitze Nicht kompatibel mit 23U/432/902/P20/P68/PBR/601A Nur mit PYN/PYO	2430.-	●	●	●	●	●	●
	Kompatibel mit Code PYO	498.-	●	●	●	●	●	●
L6K	AMG Performance Lenkrad in Leder Nappa/Mikrofaser DINAMICA	523.-	●	●	●	●	—	—
		0.-	—	—	—	—	S	S
B07	AMG Keramik Hochleistungs-Verbundbremsanlage	8972.-	—	●	●	●	●	—
		0.-	—	—	—	—	—	S

● Gegen Aufpreis erhältlich ○ Ohne Aufpreis erhältlich S Serienausstattung — Nicht verfügbar

Aufgrund von Lieferengpässen bei diversen Fahrzeugteilen (vor allem Halbleitern) kommt es eventuell zu einer zeitweise eingeschränkten Verfügbarkeit. Aktuelle Informationen hierzu finden Sie auf unserer Homepage und bei Ihrem Mercedes-Benz Händler.

SONDERAUSSTATTUNG.

CODE	AUSSTATTUNG	Preis in CHF inkl. MwSt.	AMG GT 43	AMG GT 43 4MATIC+	AMG GT 53 4MATIC+	AMG GT 63 4MATIC+	AMG GT 63 S 4MATIC+	AMG GT 63 S E Performance 4MATIC+
P71	AMG DYNAMIC PLUS Paket	4050.-	—	●	●	—	—	—
		2305.-	—	—	—	●	—	—
		0.-	—	—	—	—	S	S
U78	Schaltbare AMG Performance Abgasanlage	2243.-	●	●	—	—	—	—
		0.-	—	—	S	S	S	S
550	Anhängervorrichtung und ESP® mit Antriebsschlupfregelung	1196.-	●	●	●	●	●	—
397	Carbondach	4860.-	●	●	●	●	●	—
	Nur mit PYO							
414	Schiebedach	1402.-	●	●	●	●	●	●
	Nicht kompatibel mit 397/416							
	Kompatibel mit Code PYO	0.-	○	○	○	○	○	○
416	Panoramadach	2617.-	●	●	●	●	●	●
	Kompatibel mit Code PYO	0.-	○	○	○	○	○	○
E22	Halterung für Trägersystem	523.-	●	●	●	●	●	
588	AMG Lichtinszenierung	399.-	●	●	●	—	—	—
		0.-	—	—	—	S	S	S
8R3	Winterkompletträder M+S (4 Stück)	4860.-	●	●	●	●	●	

● Gegen Aufpreis erhältlich ○ Ohne Aufpreis erhältlich S Serienausstattung — Nicht verfügbar

Aufgrund von Lieferengpässen bei diversen Fahrzeugteilen (vor allem Halbleitern) kommt es eventuell zu einer zeitweise eingeschränkten Verfügbarkeit. Aktuelle Informationen hierzu finden Sie auf unserer Homepage und bei Ihrem Mercedes-Benz Händler.

SONDERAUSSTATTUNG.

CODE	AUSSTATTUNG	Preis in CHF inkl. MwSt.	AMG GT 43	AMG GT 43 4MATIC+	AMG GT 53 4MATIC+	AMG GT 63 4MATIC+	AMG GT 63 S 4MATIC+	AMG GT 63 S E Performance 4MATIC+
R03	Sportreifen Nur mit RWC/RWD/RWE/RWI/RWK	748.-	—	●	●	●	●	●
312	Mechanisches Sonnenschutzrollo für Heckscheibe	156.-	●	●	●	●	●	●
597	Beheizte Frontscheibe	580.-	●	●	●	●	●	●
PAF	Akustik-Komfort-Paket	1121.-	●	●	●	●	●	●
231	Fernbedienung Garagentor	280.-	●	●	●	●	●	●
883	Servoschiessen	685.-	●	●	●	●	●	●
811	Burmester® High-End 3D-Surround-Soundsystem Nur mit PYN/PYO							
	Kompatibel mit Code PYN/PYO	4735.-	●	●	●	—	—	—
	Kompatibel mit Code PYN/PYO	5047.-	—	—	—	●	●	●
898	Kabelloses Ladesystem für mobile Geräte im Fond Kompatibel mit Code 224	349.- 0.-	● ○	● ○	● ○	● ○	● ○	● ○
543	Ausziehbare Sonnenblende	118.-	●	●	●	●	●	●

● Gegen Aufpreis erhältlich ○ Ohne Aufpreis erhältlich **S** Serienausstattung — Nicht verfügbar

Aufgrund von Lieferengpässen bei diversen Fahrzeugteilen (vor allem Halbleitern) kommt es eventuell zu einer zeitweise eingeschränkten Verfügbarkeit. Aktuelle Informationen hierzu finden Sie auf unserer Homepage und bei Ihrem Mercedes-Benz Händler.

SONDERAUSSTATTUNG.

CODE	AUSSTATTUNG	Preis in CHF inkl. MwSt.	AMG GT 43	AMG GT 43 4MATIC+	AMG GT 53 4MATIC+	AMG GT 63 4MATIC+	AMG GT 63 S 4MATIC+	AMG GT 63 S E Performance 4MATIC+
U67	230-Volt-Steckdose im Fond	150.-	●	●	●	●	●	●
	Kompatibel mit Code 224	0.-	○	○	○	○	○	○
Y05	Sicherheitsgurte in Gelb	498.-	●	●	●	●	●	●
Y06	ENERGIZING Paket Plus	498.-	●	●	●	●	●	●
PBR	ENERGIZING Paket Plus	1246.-	●	●	●	●	●	●
	Nur mit PYO							
228	Standheizung	1707.-	●	●	●	●	●	—
	Kompatibel mit Code 362	1520.-	●	●	●	●	●	—
P68	Laderaum-Paket	536.-	●	●	●	●	●	●
	Nur mit PYN/PYO							
	Kompatibel mit Code PBR	0.-	○	○	○	○	○	○
463	Head-up-Display	1234.-	●	●	●	●	●	●
	Kompatibel mit Code PYO	0.-	○	○	○	○	○	○
77B	MBUX Interieur-Assistent	374.-	●	●	●	●	●	●
	Kompatibel mit Code PYO	0.-	○	○	○	○	○	○

● Gegen Aufpreis erhältlich ○ Ohne Aufpreis erhältlich **S** Serienausstattung — Nicht verfügbar

Aufgrund von Lieferengpässen bei diversen Fahrzeugteilen (vor allem Halbleitern) kommt es eventuell zu einer zeitweise eingeschränkten Verfügbarkeit. Aktuelle Informationen hierzu finden Sie auf unserer Homepage und bei Ihrem Mercedes-Benz Händler.

SONDERAUSSTATTUNG.

CODE	AUSSTATTUNG	Preis in CHF inkl. MwSt.	AMG GT 43	AMG GT 43 4MATIC+	AMG GT 53 4MATIC+	AMG GT 63 4MATIC+	AMG GT 63 S 4MATIC+	AMG GT 63 S E Performance 4MATIC+
224	First-Class-Fond	3489.-	●	●	●	●	●	●
	Kompatibel mit Code PYO	2629.-	●	●	●	●	●	—
	Kompatibel mit Code P97	0.-	—	—	—	—	—	○
568	Rücksitzbank mit drei Plätzen	860.-	●	●	●	●	●	—
	Kompatibel mit Code PYO	0.-	○	○	○	○	○	—
872	Sitzheizung im Fond	449.-	●	●	●	●	●	●
00U	Remote Services	125.-	●	●	●	●	●	●
38U	Ladeservices und Remote Services Plus	125.-	●	●	●	●	●	—
		0.-	—	—	—	—	—	S
293	Sidebags im Fond	474.-	●	●	●	●	●	●
258	Aktiver Brems-Assistent*	0.-	S	S	S	S	S	S
682	Feuerlöscher	150.-	●	●	●	●	●	●
70B	Warnweste für den Fahrer	6.-	●	●	●	●	●	●
23P	Fahrassistenz-Paket*	1844.-	●	●	●	●	●	●
	Nur mit PYN/PYO							

* Unsere Fahrerassistenz- und Sicherheitssysteme sind Hilfsmittel und entbinden Sie nicht von Ihrer Verantwortung als Fahrer. Beachten Sie die Hinweise in der Betriebsanleitung und die dort beschriebenen Systemgrenzen.

● Gegen Aufpreis erhältlich ○ Ohne Aufpreis erhältlich **S** Serienausstattung — Nicht verfügbar

Aufgrund von Lieferengpässen bei diversen Fahrzeugteilen (vor allem Halbleitern) kommt es eventuell zu einer zeitweise eingeschränkten Verfügbarkeit. Aktuelle Informationen hierzu finden Sie auf unserer Homepage und bei Ihrem Mercedes-Benz Händler.

SONDERAUSSTATTUNG.

CODE	AUSSTATTUNG	Preis in CHF inkl. MwSt.	AMG GT 43	AMG GT 43 4MATIC+	AMG GT 53 4MATIC+	AMG GT 63 4MATIC+	AMG GT 63 S 4MATIC+	AMG GT 63 S E Performance 4MATIC+	
P20	Fahrerassistenz-Paket Plus* Nur mit PYN/PYO	2467.-	●	●	●	●	●	●	
P18	AMG Sondermodell Umfasst: 275 + 376U + 389 [U03] + 528A + 588 + H80 [H02/H73/H77] + L6J [L6K] + P17 + PAZ + RWK + U26 + U33 + U45 Nur mit PYO	18 055.-	—	—	—	—	●	●	
		18 305.-	—	—	—	●	—	—	
P97	AMG Sondermodell Umfasst: 275 + 376U + 389 [U03] + 528A + 588 + H80 [H02/H73/H77] + L6J [L6K] + P17 + PAZ + RWK + U26 + U33 + U45 Umfasst: 275 + 376U + 389 [U03] + 528A + 588 + H80 [H02/H73/H77] + L6J [L6K] + P17 + PAZ + RWK + U26 + U33 + U45 Nur mit PYO	19 725.-	●	●	—	—	—	—	
		19 476.-	—	—	●	—	—	—	
		14 467.-	—	—	—	●	—	—	—
		14 218.-	—	—	—	—	●	●	—
232	Fernbedienung Garagentor (Frequenz: 284-390 Megahertz)	280.-	●	●	●	●	●	●	
278	Elektrisch einstellbare Vordersitze	1059.-	●	●	●	—	—	—	
37U	Erweiterte Remote Services	312.-	●	●	●	●	●	—	

* Unsere Fahrerassistenz- und Sicherheitssysteme sind Hilfsmittel und entbinden Sie nicht von Ihrer Verantwortung als Fahrer. Beachten Sie die Hinweise in der Betriebsanleitung und die dort beschriebenen Systemgrenzen.

● Gegen Aufpreis erhältlich ○ Ohne Aufpreis erhältlich **S** Serienausstattung — Nicht verfügbar

Aufgrund von Lieferengpässen bei diversen Fahrzeugteilen (vor allem Halbleitern) kommt es eventuell zu einer zeitweise eingeschränkten Verfügbarkeit. Aktuelle Informationen hierzu finden Sie auf unserer Homepage und bei Ihrem Mercedes-Benz Händler.

SONDERAUSSTATTUNG.

CODE	AUSSTATTUNG	Preis in CHF inkl. MwSt.	AMG GT 43	AMG GT 43 4MATIC+	AMG GT 53 4MATIC+	AMG GT 63 4MATIC+	AMG GT 63 S 4MATIC+	AMG GT 63 S E Performance 4MATIC+
524	Transportschutz (komplette Abdeckung der Karosserie)	0.-	○	○	○	○	○	○
71B	Warnweste für Fahrer und Insassen	25.-	●	●	●	●	●	●
885	Erhöhter Diebstahlschutz	75.-	●	●	●	●	●	●
943	Mautsystem	249.-	●	●	●	●	●	●
E07	Ortungssystem	399.-	●	●	●	●	●	●
U80	115-Volt-Steckdose	137.-	●	●	●	●	●	●
	Kompatibel mit Code 224	0.-	—	—	○	○	○	○
E71	Ladesystem mit Ladungserhaltungsfunktion	100.-	●	●	●	●	●	●
489	AMG RIDE CONTROL+	2368.-	●	●	●	—	—	—
		0.-	—	—	—	S	S	S
201	Hinterachslenkung	2118.-	—	●	●	—	—	—
		0.-	—	—	—	S	S	S
	Nur mit P71							
9B2	Ladekabel für Wallbox und öffentliche Ladestationen, 5 Meter, glatt	0.-	—	—	—	—	—	S

● Gegen Aufpreis erhältlich ○ Ohne Aufpreis erhältlich S Serienausstattung — Nicht verfügbar

Aufgrund von Lieferengpässen bei diversen Fahrzeugteilen (vor allem Halbleitern) kommt es eventuell zu einer zeitweise eingeschränkten Verfügbarkeit. Aktuelle Informationen hierzu finden Sie auf unserer Homepage und bei Ihrem Mercedes-Benz Händler.

MERCEDES-AMG GT 4-TÜRER COUPÉ.

TECHNISCHE DATEN.



TECHNISCHE DATEN BENZIN.

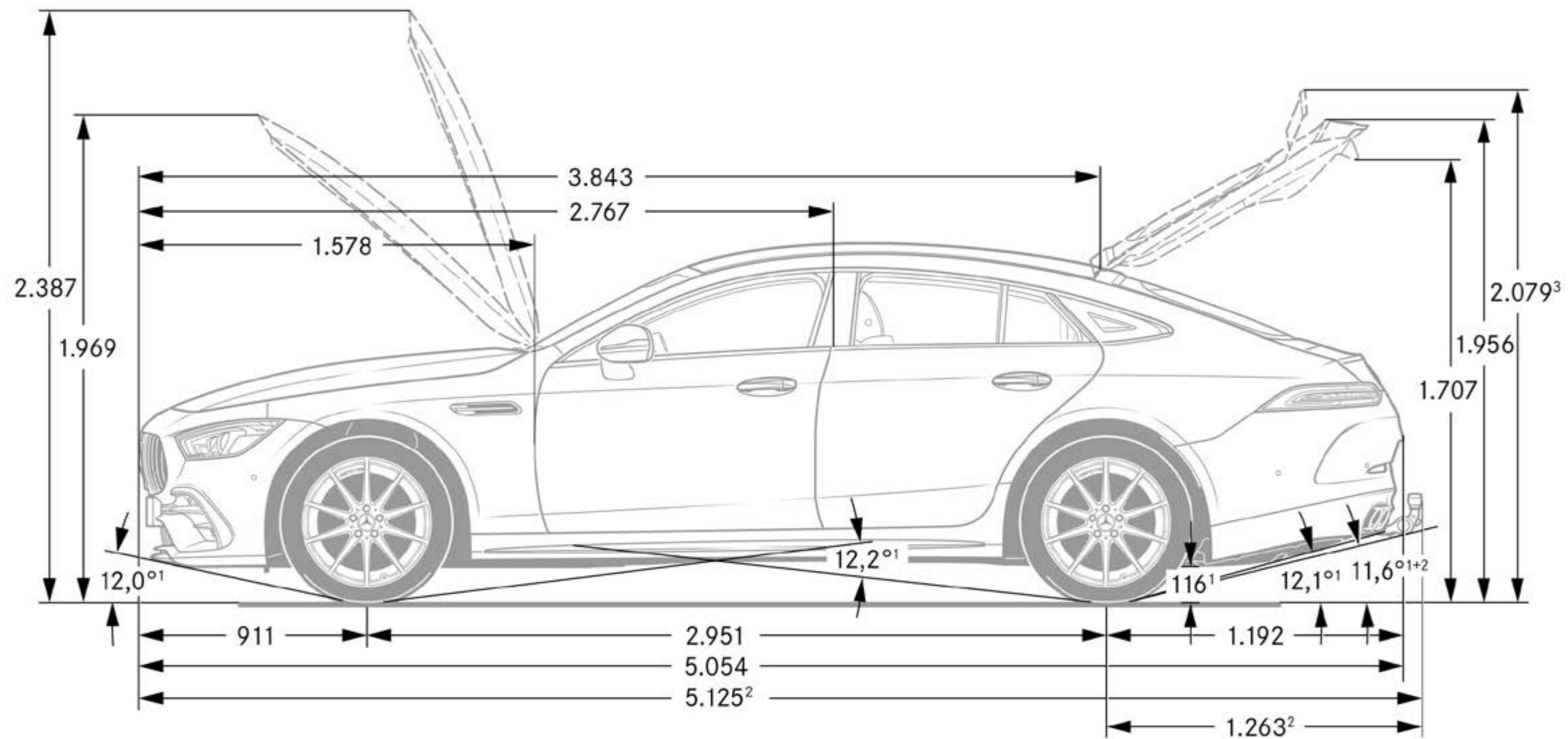
	AMG GT 43	AMG GT 43 4MATIC+	AMG GT 53 4MATIC+	AMG GT 63 4MATIC+	AMG GT 63 S 4MATIC+	AMG GT 63 S E Performance
MOTOR						
Zylinderanordnung	L6	L6	L6	V8	V8	V8
Zylinderzahl	6	6	6	8	8	8
Hubraum (cm ³)	2999	2999	2999	3982	3982	3982
Maximale Nennleistung (kW (PS) DIN)	270 (367)	270 (367)	320 (435)	430 (585)	470 (639)	470 (639)
Maximale Nennleistung (maximale elektrische Leistung) (kW (PS) DIN)	16 (22)	16 (22)	16 (22)			150 (204)
Maximales Drehmoment (Nm bei 1/min; Verbrennungsmotor)	500/1600	500/1600	520/1800	800/2350	900/2500	900/2500
Tankinhalt (l)	80/12	80/12	80/12	80/12	80/12	80/12
GETRIEBE						
	AMG SPEEDSHIFT TCT 9G	AMG SPEEDSHIFT TCT 9G	AMG SPEEDSHIFT TCT 9G	AMG SPEEDSHIFT MCT 9G	AMG SPEEDSHIFT MCT 9G	AMG SPEEDSHIFT MCT 9G
FAHRLEISTUNG						
Höchstgeschwindigkeit (km/h)	270	270	285	310	315	316
Von 0 auf 100 km/h (s)	5,0	4,9	4,5	3,4	3,2	2,9
VERBRAUCH UND EMISSIONSAUSSTOSS						
Kombinierter Verbrauch (l/100 km)	10,0	10,0	10,0	13,7	13,7	7,9
CO ₂ -Ausstoss (g/km) gemäss 715/2007/EWG	228	228	228	312	312	180
CO ₂ -Ausstoss aus der Treibstoff- und/oder der Strombereitstellung (g/km)	51	51	51	69	69	43
Elektr. Energieverbrauch (kWh/100 km)						12
Reichweite nur elektrisch (km)						13
ENERGIEEFFIZIENZ-KATEGORIE						
	F	F	F	G	G	F
MASSE (kg)						
Leergewicht gemäss Verordnung (EG) 1230/2012	1990-2170	2040-2230	2045-2235	2105-2285	2135-2280	2380-2495
Zulässiges Gesamtgewicht	2460-2540	2515-2595	2515-2595	2560-2640	2560-2640	2760
Anhängelast gebremst/ungebremst	2100/750*	2100/750*	2100/750*	2100/750	2100/750	-
Kofferraumvolumen (l)	456	456	456	461	461	335

* Nur in Verbindung mit Code 550: Anhängervorrichtung ab Werk.

Der Treibstoff-/Stromnormverbrauch wird nach der Messmethode 715/2007/EWG in der gegenwärtig gültigen Fassung ermittelt. Die angegebenen Werte zu Energieverbrauch und CO₂-Emissionen sind Schweizer Werte, diese richten sich nach der Typengenehmigung. Es handelt sich dabei um Werte, die im WLTP-Messzyklus ermittelt wurden. Je nach Fahrweise, Strassen- und Verkehrsverhältnissen, Umwelteinflüssen und Fahrzeugzustand können sich in der Praxis Verbrauchswerte ergeben, die von den angegebenen Werten abweichen. Die Angaben beziehen sich nicht auf ein einzelnes Fahrzeug und sind nicht Bestandteil des Angebots, sondern dienen allein Vergleichszwecken zwischen verschiedenen Fahrzeugtypen. Damit Energieverbräuche unterschiedlicher Antriebsformen (Benzin, Diesel, Gas, Strom usw.) vergleichbar sind, werden sie zusätzlich als sogenannte Benzinäquivalente (Masseinheit für Energie) ausgewiesen. CO₂ ist das für die Erderwärmung hauptverantwortliche Treibhausgas; die mittlere CO₂-Emission aller (markenübergreifend) angebotenen Fahrzeugtypen beträgt 149 g/km für das Jahr 2022; der Zielwert liegt bei 118 g/km.

Aufgrund von Lieferengpässen bei diversen Fahrzeugteilen (vor allem Halbleitern) kommt es eventuell zu einer zeitweise eingeschränkten Verfügbarkeit. Aktuelle Informationen hierzu finden Sie auf unserer Homepage und bei Ihrem Mercedes-Benz Händler.

ABMESSUNGEN GT 43/53 4-TÜRER COUPÉ.



Bei den Abmessungen handelt es sich um Mittelwerte, kleine Abweichungen sind möglich.

Aufgrund von Lieferengpässen bei diversen Fahrzeugteilen (vor allem Halbleitern) kommt es eventuell zu einer zeitweise eingeschränkten Verfügbarkeit. Aktuelle Informationen hierzu finden Sie auf unserer Homepage und bei Ihrem Mercedes-Benz Händler.



Aufgrund von Lieferengpässen bei diversen Fahrzeugteilen (vor allem Halbleitern) kommt es eventuell zu einer zeitweise eingeschränkten Verfügbarkeit. Aktuelle Informationen hierzu finden Sie auf unserer Homepage und bei Ihrem Mercedes-Benz Händler.

Service.

	Preis in CHF inkl. MwSt.	AMG GT 43	AMG GT 43 4MATIC+	AMG GT 53 4MATIC+	AMG GT 63 4MATIC+	AMG GT 63 S 4MATIC+	AMG GT 63 S E Performance 4MATIC+
<p>MERCEDES-SWISS-INTEGRAL. Garantie und Service in einem. Als Besitzer eines Mercedes-Benz Personenwagens profitieren Sie von aussergewöhnlichen Zusatzleistungen. MERCEDES-SWISS-INTEGRAL denkt an alles, was Ihr Mercedes-Benz auf den ersten 100 000 Kilometern braucht. Diese exklusive Kombination an Dienstleistungen ist für Sie völlig kostenlos:</p> <ul style="list-style-type: none"> - Sämtliche Reparaturen (auch Verschleiss) bis drei Jahre oder 100 000 Kilometer (es gilt das zuerst Erreichte). - Kostenlose Servicearbeiten und hierfür benötigte Originalteile (exklusive Flüssigkeiten) bis 100 000 Kilometer oder maximal zehn Jahre (es gilt das zuerst Erreichte). <p>Das ausführliche Leistungsverzeichnis erhalten Sie bei Ihrem Mercedes-Benz Partner oder auf www.mercedes-benz.ch Die reduzierten Betriebskosten sorgen für noch mehr Fahrspass. Dieser Tatsache trägt MERCEDES-SWISS-INTEGRAL Rechnung.</p>	0.-	S	S	S	S	S	S
<p>MERCEDES-SWISS-INTEGRAL plus Mit MERCEDES-SWISS-INTEGRAL plus – kurz MSI plus – können Sie die Dienstleistungen von MERCEDES-SWISS-INTEGRAL bereits beim Neuwagenkauf zu attraktiven Konditionen um ein, zwei oder drei Jahre verlängern, bis zu sechs Jahren Betriebszeit oder 200 000 Kilometern (es gilt das zuerst Erreichte). Während der Laufzeit von MSI plus sind alle Reparaturen sowie der Ersatz von Verschleisssteilen inbegriffen. Das ausführliche Leistungsverzeichnis erhalten Sie bei Ihrem Mercedes-Benz Netzpartner oder unter www.mercedes-benz.ch/msi-plus. Darüber hinaus übernehmen wir alle vorgeschriebenen Servicearbeiten inklusive der hierfür benötigten Originalteile (exklusive Betriebsstoffen).</p> <p>MSI plus 4 New: Verlängerung um ein Jahr, bis zu insgesamt vier Jahren oder 120 000 Kilometern. Preisgültigkeit vom 1. Februar 2022 bis 31. Januar 2023 oder bis auf Widerruf</p>	3360.-	●	●	●	●	●	●
<p>MERCEDES-BENZ MOBILITÄT Eines fährt in Ihrem neuen Fahrzeug immer mit: das Gefühl, sicher unterwegs zu sein. Sollten Sie dennoch eines Tages Hilfe benötigen, ist der Mercedes-Benz Service24h unter der kostenlosen Rufnummer 00800 1 777 7777 (alternativ: 044 439 15 67) für Sie da. Diese Dienstleistung können Sie zusätzlich um den integrierten Telematikdienst Mercedes-Benz Contact erweitern. Voraussetzung: Das Radio ist mit einem betriebsbereiten Mobiltelefon verbunden. Per Knopfdruck werden Sie telefonisch mit dem Mercedes-Benz Kundencenter verbunden. Auf Wunsch werden dabei alle relevanten Fahrzeug- und Positionsdaten übermittelt. Dadurch sind eine kurze Reaktionszeit und schnelle Hilfe vor Ort garantiert. Serienmässig und ohne Aufpreis: das Mobilitätspaket Mercedes-Benz Mobilo. Mobilo verlängert sich nach Ablauf der Mobilitätsgarantie (zwei Jahre) für Pannen und Versicherungsleistungen automatisch um ein weiteres Jahr bis maximal 30 Jahre. Voraussetzung: regelmässige Wartung bei Ihrem Mercedes-Benz Servicepartner. Vom Schlüsselverlust über Pannen bis hin zu Schäden durch Unfall oder Vandalismus – Mobilo unterstützt Sie dabei, Ihr Ziel zu erreichen. Und das in ganz Europa. Welches Problem Sie auch haben, eines ist gewiss: Sie werden schnellstmöglich Ihre Fahrt fortsetzen können.</p>	0.-	S	S	S	S	S	S

● Gegen Aufpreis erhältlich S Serienausstattung – Nicht verfügbar

Aufgrund von Lieferengpässen bei diversen Fahrzeugteilen (vor allem Halbleitern) kommt es eventuell zu einer zeitweise eingeschränkten Verfügbarkeit. Aktuelle Informationen hierzu finden Sie auf unserer Homepage und bei Ihrem Mercedes-Benz Händler.

