

Mercedes-Maybach Classe S



Mercedes-Benz



Une indépendance stupéfiante.

Dans la tradition de la marque légendaire de voitures de luxe haut de gamme, nous définissons le luxe ultime comme jamais. Prenez place à bord et découvrez un raffinement, une innovation et une excellence comme vous ne les avez jamais vus.





L'image même de l'esthétique moderne et de la générosité luxueuse.

La souveraineté et l'individualité caractérisent le concept de design. Cette impression est soulignée par l'imposante calandre chromée ornée du logo «Maybach» et par la baguette décorative du capot sur la puissante partie avant. Tout autour du véhicule, de nombreux éléments chromés supplémentaires apportent un effet de brillance que la légendaire peinture bicolore (option) vient idéalement compléter.





MAYBACH

MM 2235





Au centre des préoccupations,
votre confort et votre bien-être.

Nous avons sans cesse de nouvelles idées favorisant le confort innovant et exclusif à l'arrière. Notamment les portes confort, qui s'ouvrent par une simple pression sur un bouton. Ou l'approche-ceinture, accessoire qui vous accueille tout en prévenance. Et pour les longs trajets, le système de massage des mollets et les coussins chauffants pour la nuque vous permettent de vous détendre parfaitement.



Toujours à votre service.

L'environnement du véhicule est détecté avec encore plus de précision et de prévoyance, de sorte à pouvoir réduire d'emblée un bon nombre de risques. Du système DIGITAL LIGHT aux airbags arrière, en passant par le Pack assistance à la conduite étendu, la nouvelle génération vous offre un gain de confiance supplémentaire.





The image shows the rear passenger compartment of a luxury vehicle. Two white leather seats with a diamond-quilted perforated pattern are visible. The central console between the seats features a tablet screen. The rear window has vertical blinds and a silver handle. The Mercedes-Benz logo is embossed on the headrests. The overall lighting is soft and ambient, highlighting the high-quality materials and craftsmanship.

Découvrez l'inspiration et une sensation de confort exceptionnelle à l'arrière du véhicule.

Régalez le siège Executive sur une position optimale. Laissez-vous inspirer par la console centrale électronique et l'assistant intérieur MBUX, et pilotez vos fonctions de confort et de divertissement. Profitez de toutes les fonctions du système de divertissement arrière haut de gamme MBUX ou travaillez confortablement avec la tablette arrière MBUX.



Un aspect arrière hors du commun, reconnaisable entre mille.

Les feux arrière en deux parties dotés de fonctions animées constituent un nouvel élément de conception fascinant; ils dégagent une impression haut de gamme et contribuent au design nocturne caractéristique du véhicule. S'harmonisant avec l'avant et le profil du modèle de pointe de la gamme de voitures particulières de Mercedes-Benz, ils apportent l'ultime touche de perfection à ce chef-d'œuvre.





Compensation active des bruits de roulement.

La Road Noise Cancellation innovante supprime les bruits de roulement gênants et fait de la nouvelle Mercedes-Maybach Classe S un havre de silence. Que ce soit en ville ou lors de longs trajets, vous n'entendez que ce que vous voulez vraiment entendre grâce au système de sonorisation surround Burmester® 4D haut de gamme disponible en option.

Assistant intérieur MBUX à l'arrière.

Intelligent et intuitif: l'assistant intérieur MBUX à l'arrière se focalise sur vous et est capable de déceler bon nombre de vos souhaits en observant vos mouvements. Découvrez une expérience automobile inégalée, qui vous permet de vous décontracter tout en gardant la main sur de nombreux détails sans devoir lever plus que le petit doigt.



Revêtement des dossiers avec éléments en bois MANUFAKTUR.

Le dos des sièges avant est rehaussé d'inserts décoratifs en bois MANUFAKTUR assortis à l'équipement intérieur et portant le logo «Maybach», qui confèrent une valeur supplémentaire à l'arrière et soulignent visuellement le caractère «fait main» du véhicule.

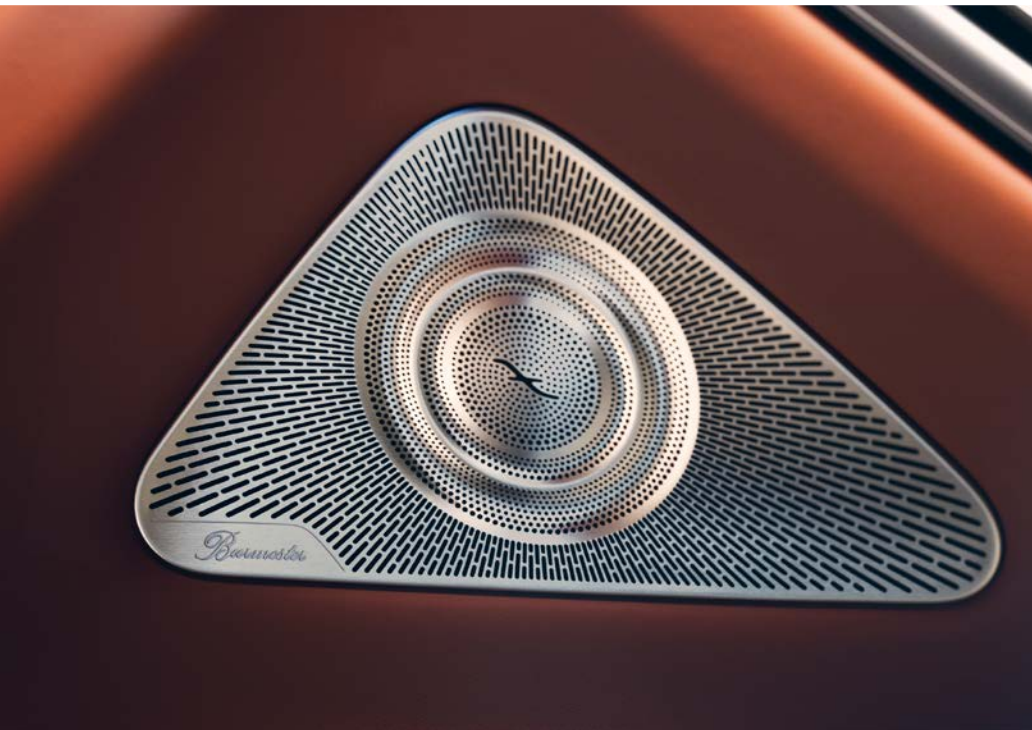
Profitez d'une ambiance fantastique.

L'intérieur se distingue par des matières exclusives de grande qualité, notamment la sellerie cuir des sièges au design à motif en losanges propre à la marque. D'autres surfaces de l'habitacle, habillées de cuir en fonction de la configuration, viennent parfaire cette impression de valeur exceptionnelle.



Eclairage d'ambiance.

Mettez l'habitacle en scène selon vos préférences personnelles ou simplement en fonction de votre humeur du moment. Les 64 couleurs de l'éclairage intérieur créent de fascinantes ambiances chromatiques qui peuvent alterner de façon dynamique ou éclairer des zones individuelles de différentes couleurs – y compris les deux coloris d'éclairage Maybach Twinkle Star et or rose.



Système de sonorisation surround Burmester® 4D haut de gamme.

Profitez de la musique comme d'une expérience unique en 4D. Cette nouvelle dimension sonore est offerte par des exciters semblables à des haut-parleurs dans les sièges, qui produisent un véritable massage sonore. 30 haut-parleurs surround haut de gamme, également intégrés dans les sièges, et un subwoofer optimisent l'ambiance sonore jusqu'à une puissance totale de 1 750 W.



Affichage tête haute en réalité augmentée MBUX.

L'affichage tête haute avec réalité augmentée MBUX utilise le pare-brise comme s'il faisait partie du poste de conduite numérique. Grâce à des projections transparentes sur le pare-brise, des informations pertinentes concernant la situation de conduite actuelle sont placées dans le champ de vision.

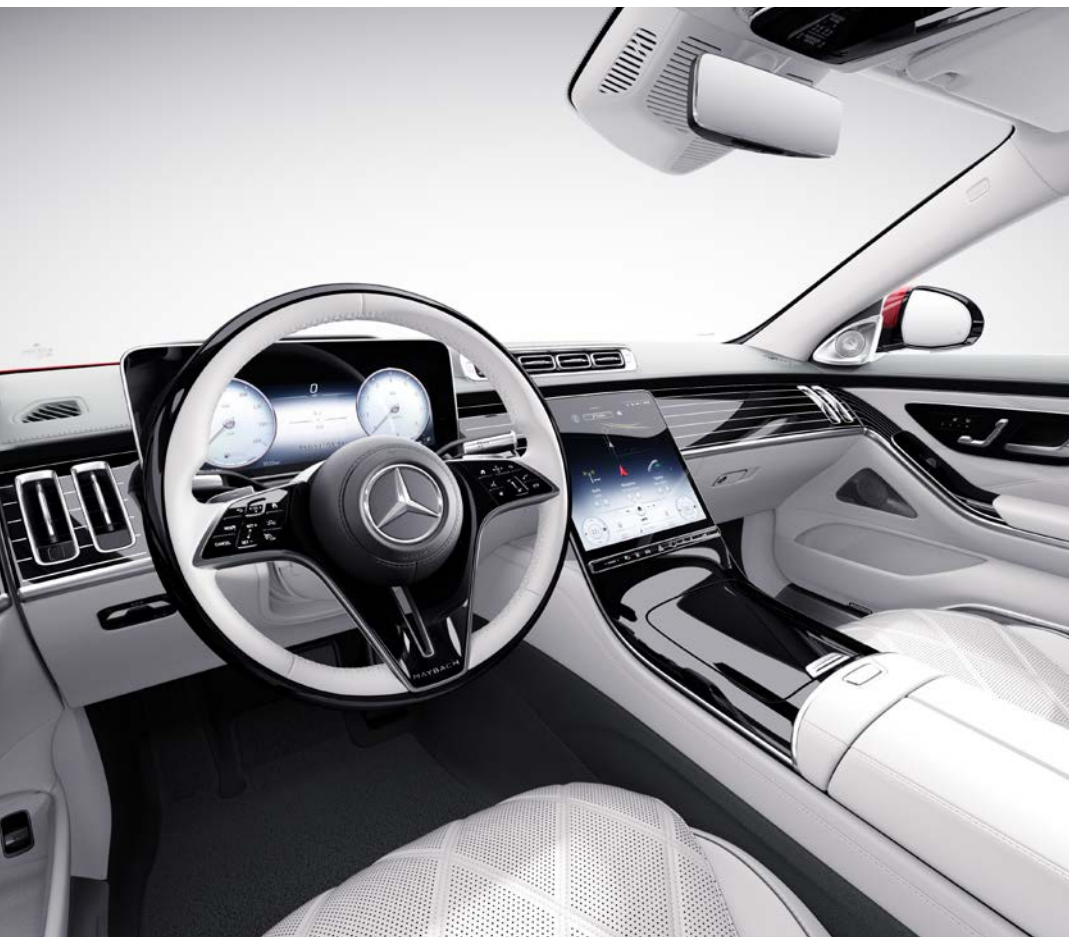


Découvrez l'ère du confort de commande intuitif.

La combinaison de l'écran du poste de conduite en 3D, de l'affichage tête haute MBUX en réalité augmentée dans le pare-brise et de l'écran tactile OLED central constitue un concept de commande innovant et intuitif. Grâce à la commande vocale MBUX, le véhicule s'adapte à vos besoins et vous assiste.

Pack Exclusif.

Profitez d'une ambiance fantastique avec le Pack Exclusif. Presque toutes les surfaces sont revêtues de cuir Nappa raffiné, le ciel de pavillon est quant à lui décliné en microfibre DINAMICA de grande qualité. Des inserts décoratifs supplémentaires viennent parfaire cette impression de valeur exceptionnelle.



Pack intérieur haut de gamme.

Découvrez un luxe automobile qui confine à la perfection. Des portes confort électriques s'ouvrent pour vous donner accès à votre arrière première classe. Là, le système de sonorisation surround Burmester® 4D haut de gamme vous captive avec un son fantastique. Des équipements innovants tels que l'éclairage d'ambiance actif ou le système de divertissement arrière MBUX haut de gamme génèrent une ambiance mondaine.



Pack Stationnement avec caméras panoramiques.

Un service de stationnement exclusif avec une vision d'ensemble: l'assistant de stationnement actif avec PARKTRONIC et caméras panoramiques détecte en passant les places de stationnement libres et les places de stationnement marquées. Une fois la place de stationnement choisie, vous pouvez vous garer en toute sérénité grâce à la visualisation dynamique et au signal sonore ou bien profiter de l'assistance au stationnement.



Pack Confort sièges arrière.

Un confort d'assise maximal à l'arrière: les sièges multicontours ne séduisent pas seulement par une position d'assise optimale. Ils apportent également un effet stimulant ou relaxant avec différents programmes de massage. Egalement un vrai délice: le chauffage de nuque et d'épaules intégré au coussin additionnel.





AIRMATIC.

AIRMATIC réunit les avantages de plusieurs trains de roulement dans un seul – vous avez le choix entre confort et dynamisme. La plage de configuration est impressionnante. La suspension pneumatique offre un confort de roulement remarquable, même sur terrain difficile, ou des performances particulièrement sportives. Très pratique: le niveau est corrigé automatiquement en fonction de la charge.



Un programme de conduite uniquement pour les passagers arrière.

Le programme de conduite spécifique «Maybach» est entièrement axé sur le confort des passagers arrière, tandis que le programme de conduite COMFORT offre un confort de conduite équilibré pour les passagers avant et arrière. Dans le programme «Maybach», les mouvements de structure sont minimisés à l'arrière. Parmi les autres réglages figurent une courbe caractéristique de pédale d'accélérateur particulièrement plane en mode chauffeur, un étagement des rapports de boîte limitant les passages de vitesses et le démarrage en seconde.

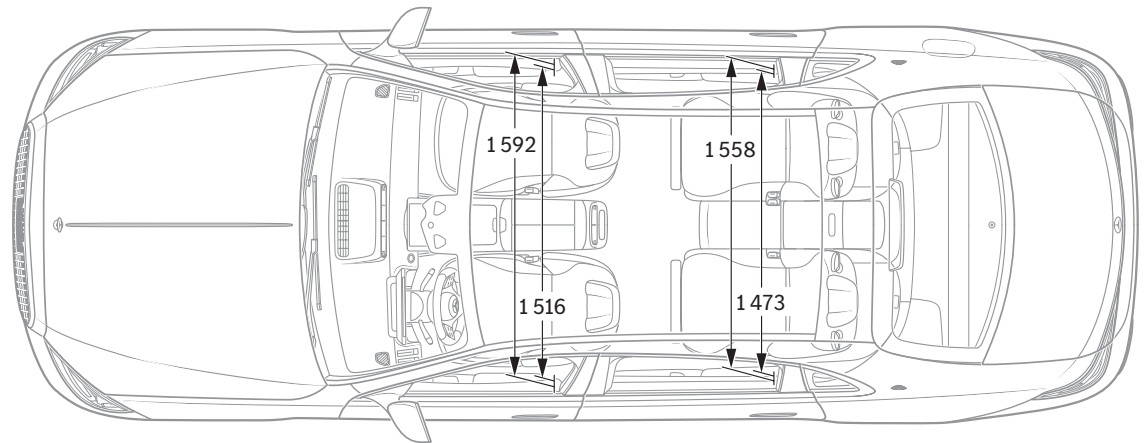
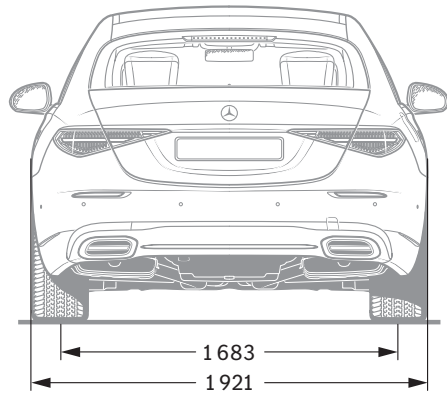
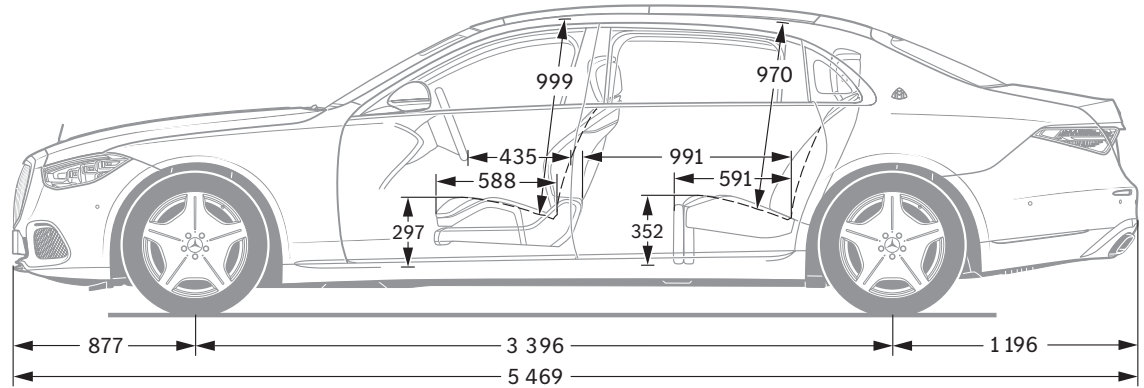
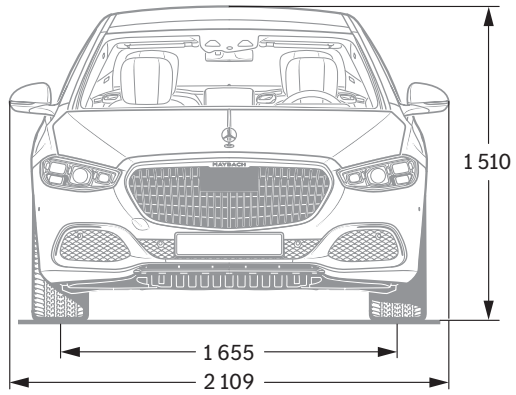
Maybach - données techniques.

	S 580 4MATIC	S 680 4MATIC
MOTEUR		
Disposition des cylindres	V8	V12
Nombre de cylindres	8	12
Cylindrée (cm³)	3982	5980
Puissance nominale maxi (kW [ch] DIN)	370 (503)	450 (612)
Puissance nominale maxi (puissance électrique maxi) (kW [ch] DIN)		
Couple maxi (Nm à tr/min, thermique)	700/2000-4000	900/2000-4000
Couple maxi (moteur électrique) (Nm)		
Capacité du réservoir (l)	76/8	76/8
BOÎTE DE VITESSES		
	9G-TRONIC automatique	9G-TRONIC automatique
PERFORMANCES		
Vitesse maxi (km/h)	250	250
Accélération 0 - 100 km/h (s)	4,8	4,5
CONSOMMATION ET ÉMISSIONS		
Consommation de carburant en l/100 km	12,0	14,6
Equivalent essence		
Emissions de CO ₂ (g/km) selon 715/2007/CEE	273	331
Emissions de CO ₂ de la mise à disposition du carburant et/ou de l'électricité (g/km)	61	74
Consommation d'énergie élec. (kWh/100 km)		
Catégorie de rendement énergétique	G	G
MASSE (KG)		
Poids à vide selon le règlement CE 1230/2012	2290-2537	2350-2516
Poids total en charge admissible	2910	2890
Charge remorquée freinée/non freinée		
Volume du coffre (l)	550-405*	550-405*

* Volume du coffre réduit avec les équipements suivants: 811/550/490/308/E69/223

La consommation normalisée de carburant/d'électricité est calculée selon la méthode de mesure 715/2007/CEE dans sa version actuellement en vigueur. Les valeurs indiquées relatives à la consommation d'énergie et aux émissions de CO₂ sont des valeurs suisses et se basent sur la réception par type. Il s'agit ici de valeurs qui ont été déterminées dans le cycle de mesure WLTP. Dans la pratique, les valeurs de consommation peuvent diverger des valeurs indiquées, en fonction du style de conduite ainsi que des conditions de la chaussée, du trafic, des influences de l'environnement et de l'état du véhicule. Les données ne se réfèrent pas à un véhicule précis et ne font pas partie de l'offre, mais servent uniquement à la comparaison entre les différents types de véhicules. Afin que les consommations d'énergie des différentes motorisations (essence, diesel, gaz, électricité, etc.) soient comparables, elles sont indiquées en sus sous la forme d'équivalents essence (unité de mesure pour l'énergie). Le CO₂ est le principal gaz à effet de serre responsable du réchauffement climatique; les émissions moyennes de CO₂ de tous les types de véhicules proposés (quelle que soit la marque) s'élèvent à 149 g/km pour l'année 2022, la valeur cible provisoire étant 118 g/km.

Dimensions.



Cotes exprimées en millimètres. Les valeurs moyennes indiquées s'entendent pour le véhicule à vide avec équipement de série.



SPORT
— F O R —
GOOD

Depuis 20 ans, nous sommes convaincus que le sport a le pouvoir de réunir les gens et de les motiver d'une manière exceptionnelle. Nous avons permis à des millions d'enfants et d'adolescents l'accès nécessaire à nos programmes de soutien afin qu'ils puissent changer leur vie de manière positive. Les programmes que nous soutenons en collaboration avec Laureus Sport for Good s'orientent aux objectifs de développement durable des Nations Unies et font partie intégrante d'un grand mouvement global intéressant pour un changement positif du monde. **En achetant un véhicule à l'étoile, vous apportez votre soutien à la fondation «Laureus Sport for Good».**

NB sur les informations contenues dans cette publication: des modifications ont pu intervenir sur le produit depuis le 17/08/2021, date de clôture de la rédaction. Sous toute réserve de modifications de la forme et de la conception, de différences de teinte et de modifications de la dotation de livraison de la part du constructeur pendant le délai de livraison, dans la mesure où ces modifications ou différences sont acceptables par le client, compte tenu des intérêts du vendeur. L'utilisation d'un sigle ou d'un numéro par le vendeur ou le constructeur pour la désignation de la commande ou du bien commandé n'implique aucun droit.

Par ailleurs, les visuels peuvent présenter des accessoires ou des options non fournis dans la dotation de série. Cette publication est destinée à être utilisée à l'échelle internationale. Les déclarations relatives aux dispositions de nature juridique, légale et fiscale ainsi qu'à leurs effets ne s'appliquent qu'à la République fédérale d'Allemagne à la date de clôture de la rédaction de la présente publication. Veuillez consulter votre distributeur Mercedes-Benz AG pour obtenir les données en vigueur.

www.mercedes-benz.ch