



Das GLC Coupé und der GLC SUV.

Preisliste Mercedes-Benz, 1. Februar 2022

Mercedes-Benz



GLC Coupé und SUV: noch mehr Charakter.

Dieses mittelgrosse Modell glänzt mit seinen Fahreigenschaften auf der Strasse und im Gelände, seinem grossen Platzangebot, seiner Zweckmässigkeit und seinem Komfort.

Sein elegantes Erscheinungsbild, ein intuitives Bedienkonzept, das Infotainment-System MBUX, innovative Fahrassistenzsysteme und ein neues Motorsortiment zeichnen das Modell aus. Auch das GLC Coupé, das die Sportlichkeit eines Coupés und die Zweckmässigkeit eines SUV verbindet, profitiert von diesen zahlreichen Neuerungen.



Das GLC Coupé und der GLC SUV

Highlights.





SUV.

Der GLC SUV ist ein athletisches Fahrzeug und noch sportlicher. Sein aufregendes Design setzt neue Maßstäbe im Bereich der SUVs.

Innenraumatmosphäre.

Die Innenausstattung des GLC verfolgt ein klares Ziel: Die Zeit an Bord so angenehm und einfach wie möglich zu gestalten. Jetzt noch aufregender, moderner und intelligenter als zuvor.

Sicherheit.

Der GLC SUV bringt Sie entspannter ans Ziel. Dank Assistenz- und Sicherheitssystemen der neuesten Generation.



Der neue GLC

Plug-in-Hybrid.



Mercedes-Benz GLC. Coupé und SUV.

GLC 300 de 4MATIC
Plug-in-Hybrid

Für den GLC stehen die (elektrische) Fahrfreude und die tägliche Reichweite an erster Stelle.

- Elektrische Reichweite: 46 Kilometer
- Elektrische Leistung: 90 kW
- Systemleistung: 225 kW
- Systemdrehmoment: 700 Nm
- Höchstgeschwindigkeit: 230 km/h; Höchstgeschwindigkeit im Elektrobetrieb: 140 km/h
- Beschleunigung 0-100 km/h (s): 6,2 Sekunden
- Kaum Einschränkungen beim Gepäckraum



Diese Abbildung zeigt Sonderausstattungen: Hightechsilber (922U), AMG 20"-Leichtmetallräder (RZY), AMG Line Exterior (P31), Sport-Paket Black (P55).



Hohe Systemleistung.

Dank der zusätzlichen Leistung des Elektromotors reagiert der GLC 300 de 4MATIC beim Beschleunigen sofort und beeindruckt mit seiner beachtlichen Leistung.

Das Beste aus zwei Welten.

In der Stadt fahren Sie rein elektrisch und auf langen Strecken profitieren Sie von der grossen Reichweite des Verbrennungsmotors.



Mercedes-Benz GLC Coupé und SUV.

GLC 300 e 4MATIC
Plug-in-Hybrid

Für den GLC stehen die (elektrische) Fahrfreude und die tägliche Reichweite an erster Stelle.

- Elektrische Reichweite: 50 km
- Elektrische Leistung: 90 kW
- Systemleistung: 235 kW
- Systemdrehmoment: 700 Nm
- Höchstgeschwindigkeit: 230 km/h; Höchstgeschwindigkeit im Elektrobetrieb: 140 km/h
- Beschleunigung 0-100 km/h (s): 5,7 Sekunden
- Kaum Einschränkungen beim Gepäckraum



Hohe Systemleistung.

Dank der zusätzlichen Leistung des Elektromotors reagiert der GLC 300 e 4MATIC beim Beschleunigen sofort und beeindruckt mit seiner beachtlichen Leistung.

Das Beste aus zwei Welten.

In der Stadt fahren Sie rein elektrisch und auf langen Strecken profitieren Sie von der grossen Reichweite des Verbrennungsmotors.

Das GLC Coupé und der GLC SUV

Ausstattungs- linien.





Serien- ausstattung*

- 17"-Leichtmetallräder im 5-Speichen-Design (R04)**
- Treibstofftank 66 Liter***
- LED High Performance-Scheinwerfer
- Getöntes Glas
- Dachreling in Silberchrom
- KEYLESS-GO Start-Funktion
- Adaptiver Brems-Assistent
- THERMATIC
- Erweiterte Features MBUX und Touchpad
- Rückfahrkamera
- Digitale Audioübertragung
- Remotedienste und Car Sharing****
- Serienmässiges Interieur
- Serienmässiges Exterieur

* Serienausstattung für das GLC Coupé nicht verfügbar.

** AERO 18"-Räder im 5-Doppelspeichen-Design, serienmässig für den SUV 300 e de GLC 4MATIC, GLC SUV 300 de 4MATIC und GLC 400 d 4MATIC.

*** Nicht verfügbar für Plug-in-Hybride.

**** Die Abonnementdienste sind ab der Erstregistrierung auf drei Jahre beschränkt und können kostenpflichtig verlängert werden.



Mercedes *me* connect

REMOTEDIENSTE (00U)*

Fahrzeuvorrüstung

Vollständige Kontrolle zu jeder Zeit an jedem Ort: Mit der Mercedes *me*-App können Sie remote Einstellungen verändern und Informationen abfragen. So können Sie beispielsweise die gewünschte Innenraumtemperatur im Fahrzeug einstellen, Adressen an Ihr Navigationssystem schicken oder die Türen verriegeln.

Ab Aktivierung drei Jahre kostenlos, serienmässig

Vorrüstung zur Fahrzeugüberwachung

Stets an Ihrer Seite: Über die Fahrzeugüberwachung sind Sie jederzeit mit Ihrem Wagen verbunden und verfügen immer über alle benötigten Informationen – garantiert! Dank einer Spezialapp wissen Sie zu jedem Zeitpunkt, wo sich Ihr Fahrzeug befindet und können sogar festlegen, in welchem Gebiet es sich befinden darf. Auch über unerwünschte Fahrzeugbewegungen werden Sie sofort informiert.

Ab Aktivierung drei Jahre kostenlos, serienmässig

Vorrüstung für Car Sharing (20U)*

Vorrüstung für Car Sharing

Es war noch nie so einfach, sein Auto mit Freunden und Familienmitgliedern zu teilen – egal wo Sie sind. Sie behalten die vollständige Kontrolle und entscheiden bequem über eine App, ob Sie der Verwendung zustimmen wollen. Das Auto wird über die App lokalisiert und entsperrt.

Der Schlüssel, der im Auto hinterlegt ist, wird erst ab Mietbeginn aktiviert.

Ab Aktivierung drei Jahre kostenlos, serienmässig

* Für die Nutzung der aufgeführten Dienste ist eine Registrierung im Mercedes *me* Portal sowie die Zustimmung zu den Nutzungsbedingungen für die Mercedes *me* connect Dienste notwendig. Zusätzlich muss das jeweilige Fahrzeug mit dem Benutzerkonto verknüpft sein. Nach Ablauf der ursprünglichen Laufzeit können die Dienste kostenpflichtig verlängert werden. Die erstmalige Aktivierung der Dienste ist innerhalb von einem Jahr ab Erstzulassung oder Inbetriebnahme durch den Kunden möglich, je nachdem was zuerst erfolgt.



Die sportlichen Front- und Heckstossfänger und die Kühlerverkleidung unterstreichen die SUV-Optik des GLC SUV.



P75 – Serienmässiges Interieur mit Multifunktions-Sportlenkrad in Leder schwarz



840 – Getönte Wärmeschutzverglasung



893 – KEYLESS-GO Start-Funktion



632 – LED High Performance-Scheinwerfer

Räder.



64R – 18"-Leichtmetallräder, aerodynamisch optimiert, **serienmässig**
mit 235/60 R 18 auf 8,0 J × 18



R18 – 19"-Leichtmetallräder
im 6-Speichen-Design,
**serienmässig mit dem
Sport-Paket Black**
mit 235/55 R 19 auf 8,0 J × 19

Polsterung.



001A – Stoff Norwich schwarz, **serienmässig**



101A – Ledernachbildung ARTICO schwarz, **optional (CHF 606.–)**



115A – Ledernachbildung ARTICO seidenbeige/schwarz, **optional (CHF 808.–)**



128A – Ledernachbildung ARTICO, magmagrau/schwarz, **optional (CHF 808.–)**



221A – Leder schwarz, **optional (CHF 2546.–)**

Zierelemente.



H80 – Zierelemente Klavierlackoptik, **serienmässig**



H07 – Zierelemente Holz Linde linestructure braun glänzend, **optional (CHF 458.-)**



736 – Zierelemente Holz Esche schwarz offenporig, **optional (CHF 525.-)**



737/739 – Zierelemente Holz Esche schwarz offenporig/ Aluminium mit Längsschliff hell, **optional (CHF 525.-)**



739 – Zierelemente Klavierlackoptik/Aluminium mit Längsschliff hell, **optional (CHF 323.-)**



Coupé



SUV



SUV

SE Line

Zusätzlich zur Serienausstattung:

- 18"-Leichtmetallräder im 5-Speichen-Design (64R)
- EASY-PACK Heckklappe (890)
- Komfort-Paket (P65)

Serienausstattung:

- Treibstofftank 66 Liter*
- LED High Performance-Scheinwerfer
- Getönte Wärmeschutzverglasung
- Dachreling in Silberchrom
- KEYLESS-GO Start-Funktion
- Adaptiver Brems-Assistent THERMATIC
- Erweiterte Features MBUX und Touchpad
- Rückfahrkamera
- Digitale Audioübertragung
- Remotedienste und Car Sharing**
- Serienmässiges Interieur
- Serienmässiges Exterieur

* Nicht verfügbar für Plug-in-Hybride.

** Die Abonnementdienste sind ab Kaufdatum auf drei Jahre beschränkt und können kostenpflichtig verlängert werden.



Das GLC Coupé und der GLC SUV sind mit einer Kühlerverkleidung mit integriertem Mercedes Stern und einer Doppellamelle in Iridiumsilber matt mit Chromeinlegern ausgestattet.



64R – 18"-Leichtmetallräder im 5-Triple-Speichen-Design, aerodynamisch optimiert



890 – EASY-PACK Heckklappe



P65 – Komfort-Paket mit 4-Wege-Lordose



840 – Getönte Wärmeschutzverglasung

Räder.



64R – 18"-Leichtmetallräder im 5-Triple-Speichen-Design, aerodynamisch optimiert, **serienmässig** mit 235/60 R 18 auf 8,0 Jx18



97R – 18"-Leichtmetallräder im 5-Doppelspeichen-Design, **optional (CHF 269.-)** mit 235/60 R 18 auf 8,0 Jx18



15R – 19"-Leichtmetallräder im Doppelspeichen-Design, **optional (CHF 673.-)** mit 235/55 R 19 auf 8,0 Jx19



R18 – 19"-Leichtmetallräder im 6-Speichen-Design, **serienmässig mit dem Sport-Paket Black** mit 235/55 R 19 auf 8,0 Jx19

Polsterung.



001A – Stoff Norwich schwarz, **serienmässig**



101A – Ledernachbildung ARTICO schwarz, **optional** (CHF 606.–) für den SUV, (CHF 0.–) für das Coupé



115A – Ledernachbildung ARTICO seidenbeige/schwarz, **optional** (CHF 808.–) für den SUV, (CHF 202.–) für das Coupé



128A – Ledernachbildung ARTICO magmagrau/schwarz, **optional** (CHF 808.–) für den SUV, (CHF 202.–) für das Coupé



221A – Leder schwarz, **optional** (CHF 2546.–) für den SUV, (CHF 1939.–) für das Coupé

Zierelemente.



H80 – Zierelemente Klavierlackoptik, **serienmässig**



H07 – Zierelemente Holz Linde linestructure braun glänzend, **optional (CHF 458.-)**



736 – Zierelemente Holz Esche schwarz offenporig, **optional (CHF 525.-)**



737/739 – Zierelemente Holz Esche schwarz offenporig/ Aluminium mit Längsschliff hell, **optional (CHF 525.-)**



739 – Zierelemente Klavierlackoptik/Aluminium mit Längsschliff hell, **optional (CHF 323.-)**



SUV

Serienmässiges Exterieur/ EXCLUSIVE Interieur

Coupé – Preis inkl. MwSt.

CHF **900.-**

SUV – Preis inkl. MwSt.

CHF **1200.-**



Coupé



Coupé

Zusätzlich zur Ausstattungslinie SE Line:

- EXCLUSIVE Interieur (P22)
- Zierelemente Holz Linde linestructure braun glänzend (H07)
- Instrumententafel und Bordkanten der Türen in Ledernachbildung ARTICO schwarz (U09)
- Sitze mit EXCLUSIVE Polsterung in Ledernachbildung ARTICO/Stoff Grenoble schwarz mit mittelgrauen Ziernähten



P22 – EXCLUSIVE Interieur



U09/301A – Instrumententafel und Bordkanten der Türen in Ledernachbildung ARTICO und Sitze in Ledernachbildung ARTICO/Stoff Norwich schwarz



H07 – Horizontales Zierelement in galvanisiertem Silberchrom auf der Instrumententafel, Zierelemente Holz Linde linestructure braun glänzend auf der Mittelkonsole und den Türinnenseiten

Das GLC Coupé und der GLC SUV sind mit einer Kühlerverkleidung mit integriertem Mercedes Stern und einer Doppellamelle in Iridiumsilber matt mit Chromeinlegern ausgestattet.

Räder.



64R – 18"-Leichtmetallräder im 5-Triple-Speichen-Design, aerodynamisch optimiert, **serienmässig** mit 235/60 R 18 auf 8,0 Jx18



97R – 18"-Leichtmetallräder im 5-Doppelspeichen-Design, **optional (CHF 269.-)** mit 235/60 R 18 auf 8,0 Jx18



15R – 19"-Leichtmetallräder im Doppelspeichen-Design*, **optional (CHF 673.-)** mit 235/55 R 19 auf 8,0 Jx19



R18 – 19"-Leichtmetallräder im 6-Speichen-Design, **serienmässig mit dem Sport-Paket Black** mit 235/55 R 19 auf 8,0 Jx19

Polsterung.



301A – Ledernachbildung ARTICO/Stoff Norwich schwarz, **serienmässig**



101A – Ledernachbildung ARTICO schwarz, **optional** (CHF 606.-) für den SUV, (CHF 0.-) für das Coupé.



105A – Ledernachbildung ARTICO macchiatobeige/schwarz*, **optional** (CHF 808.-) für den SUV, (CHF 202.-) für das Coupé



128A – Ledernachbildung ARTICO magmagrau/schwarz, **optional** (CHF 808.-) für den SUV, (CHF 202.-) für das Coupé



221A – Leder schwarz, **optional** (CHF 2546.-) für den SUV, (CHF 1939.-) für das Coupé



225A – Leder porzellan/schwarz, **optional** (CHF 2411.-) für den SUV, (CHF 2142.-) für das Coupé

Zierelemente.



H07 – Zierelemente Holz Linde linestructure braun glänzend*, **serienmässig**



739 – Zierelemente Klavierlackoptik/Aluminium mit Längsschliff hell, **optional (CHF 0.–)**



H31 – Zierelemente Holz Eiche anthrazit offenporig**, **optional (CHF 256.–)**



H33 – Zierelemente Holz Walnuss braun offenporig, **optional (CHF 256.–)**



737/739 – Zierelemente Holz Esche schwarz offenporig/Aluminium mit Längsschliff hell, **optional (CHF 256.–)**



736 – Zierelemente Holz Esche schwarz offenporig, **optional (CHF 256.–)**



H73 – Zierelemente Aluminium mit Längsschliff dunkel, **optional (CHF 1212.–)**



OFF-ROAD Exterieur/ EXCLUSIVE Interieur

SUV – Preis inkl. MwSt.

CHF **2100.-**

GLC 300 de 4MATIC, GLC 300 e 4MATIC: CHF 1700.-

Zusätzlich zum serienmässigen Exterieur/
EXCLUSIVE Interieur:

- 18"-Leichtmetallräder im 5-Speichen-Design (R31)
- OFF-ROAD Exterieur (U89)
- Fahrwerk mit höherer Bodenfreiheit (482)
- Frontstossfänger mit grösserem Sichtwinkel

* Nicht verfügbar für das GLC Coupé.



Der GLC SUV ist mit einer Kühlerverkleidung mit Lamellen und Zierleisten in Silberchrom ausgestattet.



H07 – Horizontales Zierelement in galvanisiertem Silberchrom auf der Instrumententafel, Zierelemente Holz Linde linestructure braun glänzend auf der Mittelkonsole und den Türinnenseiten



482 – Fahrwerk mit höherer Bodenfreiheit



R31 – 18"-Leichtmetallräder im 5-Speichen-Design



Frontstossfänger mit grösserem Sichtwinkel

Räder.



R31 – 18"-Leichtmetallräder im 5-Speichen-Design, **serienmässig**
mit 235/60 R 18 auf 8,0 Jx 18



15R – 19"-Leichtmetallräder
im Doppelspeichen-Design,
optional (CHF 673.-)
mit 235/55 R 19 auf 8,0 Jx 19

Polsterung.



301A – Ledernachbildung ARTICO/Stoff Norwich schwarz, **serienmässig**



101A – Ledernachbildung ARTICO schwarz, **optional (CHF 606.-)**



105A – Ledernachbildung ARTICO macchiatobeige/schwarz*, **optional (CHF 808.-)**



128A – Ledernachbildung ARTICO, magmagrau/schwarz, **optional (CHF 808.-)**



221A – Leder schwarz, **optional (CHF 2209.-)**



225A – Leder porzellan/schwarz, **optional (CHF 2411.-)**

Zierelemente.



H07 – Zierelemente Holz Linde linestructure braun glänzend*, **serienmässig**



739 – Zierelemente Klavierlackoptik/Aluminium mit Längsschliff hell, **optional (CHF 0.–)**



H31 – Zierelemente Holz Eiche anthrazit offenporig**, **optional (CHF 256.–)**



H33 – Zierelemente Holz Walnuss braun offenporig, **optional (CHF 256.–)**



737/739 – Zierelemente Holz Esche schwarz offenporig/Aluminium mit Längsschliff hell, **optional (CHF 256.–)**



736 – Zierelemente Holz Esche schwarz offenporig, **optional (CHF 256.–)**



H73 – Zierelemente Aluminium mit Längsschliff dunkel, **optional (CHF 1212.–)**



SUV



Coupé



Coupé

AMG Line

Preis inkl. MwSt.

CHF 3600.-

bis CHF 4000.-

Zusätzlich zum AMG Line
Exterieur/EXCLUSIVE Interieur:

- AMG Line Interieur (P29)
- Polster in Ledernachbildung ARTICO/
Mikrofaser DINAMICA schwarz mit grauen
Kontrastziernähten (631A)
- 3-Speichen-Multifunktions-Sportlenkrad
in Leder Nappa schwarz mit schwarzen
Ziernähten
- AMG Sportpedalanlage aus gebürstetem
Edelstahl mit schwarzen Gumminoppen
- Horizontales Zierelement Aluminium mit
Längsschliff hell auf der Instrumententafel
- Fussmatten schwarz mit AMG Schriftzug



Der GLC SUV ist mit einem Diamantgrill mit verchromten Pins, integriertem Mercedes Stern und einer Lamelle in Iridiumsilber matt mit Chromeinlegern ausgestattet.



631A – Polster in Ledernachbildung ARTICO/ Mikrofaser DINAMICA schwarz mit grauen Kontrastziernähten



739 – Zierelemente Klavierlackoptik/Aluminium mit Längsschliff hell



3-Speichen-Multifunktions-Sportlenkrad in Leder Nappa schwarz mit schwarzen Ziernähten, unten abgeflacht, im Griffbereich tief geprägt, mit Touch-Control-Buttons und Blende in galvanisiertem Silberchrom



U26 – Fussmatten schwarz mit AMG Schriftzug

Räder – Coupé.



RZF – AMG 19"-Leichtmetallräder im 5-Speichen-Design, **serienmässig** mit 235/55 R 19 auf 8,0 Jx 19 (vorne) – mit 255/50 R 19 auf 9,0 Jx 19 (hinten)



92R – AMG
20"-Leichtmetallräder im Vielspeichen-Design, **optional (CHF 1145.-)** mit 255/45 R 20 auf 8,5 Jx 20



RZX – AMG
20"-Leichtmetallräder im 5-Doppelspeichen-Design, **optional (CHF 1280.-)** mit 255/45 R 20 auf 8,5 Jx 20



RZG – AMG
19"-Leichtmetallräder im 5-Speichen-Design, **serienmässig mit Sport-Paket Black** mit 235/55 R 19 auf 8,0 Jx 19



93R – AMG
20"-Leichtmetallräder im Vielspeichen-Design, **optional mit Sport-Paket Black (CHF 1145.-)** mit 255/45 R 20 auf 8,5 Jx 20



RZY – AMG
20"-Leichtmetallräder im 5-Doppelspeichen-Design, **optional mit Sport-Paket Black (CHF 1280.-)** mit 255/45 R und 285/40 R

Räder – SUV.



RTF – AMG 19"-Leichtmetallräder im 5-Doppelspeichen-Design, **serienmässig** mit 235/50 R 19 auf 7,5 J x 19



688 – AMG
20"-Leichtmetallräder im
Vielspeichen-Design,
optional (CHF 1010.-)
mit 255/45 R 20 auf 8,5 J x 20



RTW – AMG
20"-Leichtmetallräder im
5-Doppelspeichen-Design,
optional (CHF 1280.-)
mit 255/45 R 20 auf 8,5 J x 20



RTG – AMG
19"-Leichtmetallräder im
5-Doppelspeichen-Design,
**serienmässig mit Sport-
Paket Black**
mit 235/55 R 19 auf 8,0 J x 19



698 – AMG
20"-Leichtmetallräder im
Vielspeichen-Design,
**optional mit Sport-Paket
Black (CHF 1010.-)**
mit 255/45 R 20 auf 8,5 J x 20



RTX – AMG
20"-Leichtmetallräder im
5-Doppelspeichen-Design,
**optional mit Sport-Paket
Black (CHF 1280.-)**
mit 255/45 R 20 auf 8,5 J x 20

Polsterung.



631A – Ledernachbildung ARTICO/Mikrofaser DINAMICA schwarz, **serienmässig**



161A – Ledernachbildung ARTICO schwarz, **optional (CHF 606.-) für den SUV, (CHF 0.-) für das Coupé**



197A – Ledernachbildung ARTICO zweifarbig cranberryrot/schwarz, **optional (CHF 808.-) für den SUV, (CHF 202.-) für das Coupé**



164A – Ledernachbildung ARTICO sattelbraun/schwarz, **optional (CHF 808.-) für den SUV, (CHF 202.-) für das Coupé**



261A – Leder schwarz, **optional (CHF 2209.-) für den SUV, (CHF 1737.-) für das Coupé**



297A – Leder zweifarbig cranberryrot/schwarz, **optional (CHF 2411.-) für den SUV, (CHF 1737.-) für das Coupé**



264A – Leder sattelbraun/schwarz, **optional (CHF 2411.-) für den SUV, (CHF 1939.-) für das Coupé**

Zierelemente.



739 – Zierelemente Klavierlackoptik/Aluminium mit Längsschliff hell, **serienmässig**



H07 – Zierelemente Holz Linde linestructure braun glänzend*, **optional (CHF 323.-)**



H31 – Zierelemente Holz Eiche anthrazit offenporig**, **optional (CHF 391.-)**



H33 – Zierelemente Holz Walnuss braun offenporig, **optional (CHF 391.-)**



737/739 – Zierelemente Holz Esche schwarz offenporig/Aluminium mit Längsschliff hell, **optional (CHF 391.-)**



736 – Zierelemente Holz Esche schwarz offenporig, **optional (CHF 391.-)**



H73 – AMG Zierelemente Carbon/Aluminium mit Längsschliff hell, **optional (CHF 1212.-)**

AMG Line Plus.

Preis inkl. MwSt.

CHF 6400.-

bis CHF 7100.-

Zusätzlich zum AMG Line Interieur:

- AMG Zierelemente Aluminium mit Längsschliff dunkel/Holz Esche schwarz offenporig (H47)
- Multifunktions-Sportlenkrad in Leder Nappa/ Mikrofaser DINAMICA (L5I)
- AMG Polsterung in Ledernachbildung ARTICO/ Mikrofaser DINAMICA schwarz mit roter Ziernaht (641A) und Sicherheitsgurte in Rot (Y05)
- Night-Paket (P55)
- Neue AMG 20"-Leichtmetallräder im 5-Doppelspeichen-Design (RTG) in Schwarz glänzend mit glanzgedrehtem Felgenhorn (RTM).
- AMG Frontschürzenrand in Schwarz (U95) (nur für Coupé)
- Endrohrzierelemente in Schwarz und Diamantgrill mit Pins in Schwarz und Lamelle in Schwarz glänzend mit Chromeinlegern
- Umgebungsbeleuchtung mit Projektion des Markenlogos (586)



SUV



Coupé



SUV



GLC Coupé inklusive Diamantgrill mit Pins in Schwarz mit integriertem Mercedes Stern, schwarzen Auspuffrohren und Night-Paket (P55)



641A – AMG Polsterung in Ledernachbildung ARTICO/Mikrofaser DINAMICA schwarz mit roter Ziernaht



RTM – Neue AMG 20"-Leichtmetallräder im 5-Doppelspeichen-Design (RTG) in Schwarz glänzend mit glanzgedrehtem Felgenhorn



L5I – Multifunktions-Sportlenkrad in Leder Nappa/ Mikrofaser DINAMICA



U95 – AMG Frontschürzenrand in Schwarz (nur für GLC Coupé) und Endrohrzierelemente in Schwarz

Räder – Coupé.



RTM – AMG 20"-Leichtmetallräder im 5-Doppelspeichen-Design (RTG) in Schwarz glänzend mit glanzgedrehtem Felgenhorn, **serienmässig** mit 255/45 R Reifen auf 8,5 Jx 20 (vorne) und 285/40 R 20 Reifen auf 9,5 Jx 20



93R – AMG
20"-Leichtmetallräder,
optional (CHF 0.-)
mit 255/45 R 20 Reifen auf
8,5 Jx 20



RZY – AMG
20"-Leichtmetallräder im
5-Doppelspeichen-Design,
optional (CHF 0.-)
mit 255/45 R Reifen auf 8,5 Jx 20
(vorne) und 285/40 R 20 Reifen
auf 9,5 Jx 20

Räder – SUV.



698 – AMG
20"-Leichtmetallräder im
Mehrspeichen-Design,
optional (CHF 0.–)
mit 255/45 R 20 Reifen
auf 8,5 Jx20



RTX – AMG
20"-Leichtmetallräder im
5-Doppelspeichen-Design,
optional (CHF 0.–)
mit 255/45 R 20 Reifen
auf 8,5 Jx20



RZY – AMG
20"-Leichtmetallräder im
5-Doppelspeichen-Design,
optional (CHF 0.–)
mit 255/45 R Reifen auf 8,5 Jx20
(vorne) und 285/40 R 20 Reifen
auf 9,5 Jx20

RTM – AMG 20"-Leichtmetallräder im 5-Doppelspeichen-Design (RTG) in Schwarz glänzend mit glanzgedrehtem Felgenhorn, **serienmässig**
mit 255/45 R Reifen auf 8,5 Jx20 (vorne) und 285/40 R 20 Reifen auf 9,5 Jx20

Polsterung.



641A – Ledernachbildung
ARTICO/Mikrofaser
DINAMICA – **serienmässig**



241A – Leder schwarz,
optional (CHF 1737.-)

Zierelemente.



H47 – AMG Zierelemente
Aluminium mit Längsschliff
dunkel/Holz Esche schwarz
offenporig, **serienmässig**



40H – AMG Zierelemente
Klavierlackoptik/Aluminium
mit Längsschliff dunkel,
optional (CHF 0.-)



41H – AMG Zierelemente
Carbon/Aluminium glänzend
mit Längsschliff dunkel,
optional (CHF 1212.-)

Vergleich der Ausstattungslinien.

	Serienausstattung*	SE Line	Serienmässiges Exterieur/EXCLUSIVE Interieur	OFF-ROAD Exterieur/ EXCLUSIVE Interieur*	AMG Line	AMG Line Plus**
EXTERIEUR.						
17"-Leichtmetallräder im 5-Doppelspeichen-Design	●					
18"-Leichtmetallräder im 5-Speichen-Design				●		
18"-Leichtmetallräder im 5-Triple-Speichen-Design		●	●			
AMG 19"-Leichtmetallräder im 5-Doppelspeichen-Design					●	
AMG 20"-Leichtmetallräder						●
2 sichtbare, in den Stossfänger integrierte Endrohrzierschilde	●	●	●	●	●	●
AMG Styling bestehend aus: AMG Frontschürze mit sportlichen Lufteinlässen und Chromelementen, AMG Heckschürze in Diffusoroptik mit Einleger in Schwarz und AMG Seitenschweller-Einlegern					●	●
Treibstofftank 66 Liter (ausgenommen Plug-in-Hybrid)	●	●	●	●	●	●
LED High Performance-Scheinwerfer	●	●	●	●	●	●
Nicht-Metallic-Lackierung	●	●	●	●	●	●
Gelochte Bremsscheiben vorne mit Mercedes-Benz Schriftzug					●	●
Dunkel getöntes Privacy-Glas	●	●	●	●	●	●
Kühlergrill – Diamantgrill mit integriertem Stern und Chrompins					●	●
Kühlergrill – Zierelement mit integralem Mercedes Stern und zwei Lamellen iridiumsilber matt mit Chromeinlegern	●	●	●	●		
Dachreling in Chrom	●	●	●	●	●	
Fensterumrandung aus poliertem Aluminium	●	●	●	●	●	
INTERIEUR.						
Elektrisch zu betätigende Fenster (4) – Öffnen und Schliessen mit One Touch, einschliesslich Blockierungssensoren	●	●	●	●	●	●
Fussmatten in Schwarz	●	●	●	●		
Fussmatten in Schwarz mit AMG Schriftzug					●	●
Einstiegsleisten Vordertür mit Mercedes-Benz Schriftzug	●	●	●	●	●	●
Lenkradschaltpaddle (nur Automatikgetriebe)	●	●	●	●	●	●
Instrumenten-Display mit zwei schlauchförmigen Skalenscheiben und 5,5-Zoll-TFT-Multifunktionsanzeige (AMG Line Plus nur mit PYN/YPO)	●	●	●	●	●	

* Nur für GLC SUV. ** Nur mit Premium-/Premium-Plus-Paket (PYN/PYO).

Vorübergehend kann es aufgrund von Lieferengpässen von Fahrzeugkomponenten (insbesondere Halbleitern) zu eingeschränkten Verfügbarkeiten kommen. Fortlaufend aktualisierte Informationen erhalten Sie auf unserer Homepage sowie bei Ihrem Mercedes-Benz Händler.

Vergleich der Ausstattungslinien.

	Serienausstattung*	SE Line	Serienmässiges Exterieur/EXCLUSIVE Interior	OFF-ROAD Exterieur/ EXCLUSIVE Interior*	AMG Line	AMG Line Plus**
INTERIEUR.						
Innenraumlicht-Paket – Beleuchtung von Fussraum und Türgriffnischen sowie Leselampen (LED) hinten und Innenleuchte an allen Türen	●	●	●	●	●	●
Keyless Start	●	●	●	●	●	●
Laderaumabdeckung	●	●	●	●	●	●
Aussentemperaturanzeige	●	●	●	●	●	●
Sitzkomfort-Paket – Fahrersitz und Beifahrersitz vorne, elektropneumatische Vier-Wege-Unterstützung der Lendenwirbelsäule, manuelle Anpassung der Sitzpolstertiefe (6 cm)		●	●	●	●	●
Sitze vorne mit elektrischer Höhen- und Rückenlehnenverstellung	●	●	●	●	●	●
Sitze hinten geteilt klappbar 40 : 20 : 40	●	●	●	●	●	●
Sportpedale aus gebürstetem Edelstahl mit Gumminoppen					●	●
Lenkrad – AMG Multifunktionslenkrad im 3-Speichen-Design in schwarzem Leder Nappa, unten abgeflacht, Leder im Griffbereich perforiert					●	●
Lenkrad – Multifunktionslenkrad im 3-Speichen-Design, Lederbesatz, Leder im Griffbereich perforiert	●	●	●	●		
Ablage – doppelter Getränkehalter in der Mittelkonsole	●	●	●	●	●	●
Ablage – mittlere Armlehne vorne mit Ablagefach	●	●	●	●	●	●
Ablage – beleuchtetes Handschuhfach	●	●	●	●	●	●
Stowage Package – inklusive Gepäcknetz im Kofferraum und Faltkiste unter Kofferraumboden	●	●	●	●	●	●
Zierelemente – Klavierlackoptik schwarz	●	●				
Zierelemente – Holz Linde linestructure braun glänzend			●	●		
Zierelemente – Klavierlackoptik schwarz/Aluminium mit Längsschliff hell					●	●
TECHNISCHES.						
Aktive Motorhaube – Sicherheitsvorrichtung für Fussgänger, die einen Aufprall erkennt und die Motorhaube anhebt	●	●	●	●	●	●
Integriertes Bremssystem Adaptive Brake mit HOLD-Funktion und Funktion zum Trocknen der Bremsen	●	●	●	●	●	●
Adaptatives Bremslicht	●	●	●	●	●	●
Antiblockiersystem ABS	●	●	●	●	●	●

* Nur für GLC SUV. ** Nur mit Premium-/Premium-Plus-Paket (PYN/PYO).

Vorübergehend kann es aufgrund von Lieferengpässen von Fahrzeugkomponenten (insbesondere Halbleitern) zu eingeschränkten Verfügbarkeiten kommen. Fortlaufend aktualisierte Informationen erhalten Sie auf unserer Homepage sowie bei Ihrem Mercedes-Benz Händler.

Vergleich der Ausstattungslinien.

TECHNISCHES.	Serienausstattung*	SE Line	Serienmässiges Exterieur/EXCLUSIVE Interieur	OFF-ROAD Exterieur/ EXCLUSIVE Interieur*	AMG Line	AMG Line Plus**
Aufmerksamkeits-Assistent ATTENTION ASSIST – kann auf Ermüdung bei langen Fahrten aufmerksam machen	●	●	●	●	●	●
Sensor für automatische Kindersitzerkennung	●	●	●	●	●	●
Zentralverriegelung mit Innenraumschalter, automatische Verriegelung und Aufprallsensor mit Notöffnungsfunktion	●	●	●	●	●	●
Ladekabel für Wallbox und öffentliche Ladestationen, 4 Meter, gewandelt (nur für Plug-in-Hybrid)	●	●	●	●	●	●
Kindersichere Schlösser – manuelle Bedienung für die Hintertüren und elektrische Bedienung der elektrischen Fenster hinten	●	●	●	●	●	●
Aktiver Brems-Assistent	●	●	●	●	●	●
Digitales Radio	●	●	●	●	●	●
Dieselpartikelfilter (DPF) – alle Dieselmotoren	●	●	●	●	●	●
Fahrmodi – DYNAMIC SELECT mit einer Auswahl an Fahrmodi (Comfort, ECO, Sport, Sport+, Individual)	●	●	●	●	●	●
Zweistufige Airbags – Fahrer und Beifahrer vorne, Sidebags an den Vordersitzen; Fahrer-Kneeabg; Pelvisbag und Windowbags für Fahrer, Beifahrer vorne und Beifahrer hinten	●	●	●	●	●	●
EASY-PACK-Heckklappe, automatische Betätigung		●	●	●	●	●
Elektronische Feststellbremse	●	●	●	●	●	●
Elektronisches Stabilitäts-Programm ESP®	●	●	●	●	●	●
Beheizte und elektronisch verstellbare Aussenspiegel	●	●	●	●	●	●
Erste-Hilfe-Set und Warndreieck	●	●	●	●	●	●
Stossfänger vorne mit grösserem Annäherungswinkel			●			
Hochauflösendes 7-Zoll-Multimedia-Farbdisplay (AMG Line Plus nur mit PYN/YPO)	●	●	●	●	●	●
ISOFIX-Befestigungspunkte für Kindersitz mit oberem Haltegurt auf der Rückbank	●	●	●	●	●	●
Mercedes me connect Remote-Dienste (Fahrzeugeinstellung und Fahrzeugüberwachung) – Nutzung von Remote- und Standortleistungen aus dem Fahrzeug heraus, z. B. geografische Fahrzeugüberwachung, Fahrzeugortung, Türfernverschluss und -entriegelung, Fernabfrage des Fahrzeugstatus. Die Remote-Online-Aboleistungen sind auf drei Jahre ab der ersten Registrierung beschränkt und können gegen zusätzliche Gebühren verlängert werden.	●	●	●	●	●	●
Ottopartikelfilter (OPF) – alle Benzinmotoren	●	●	●	●	●	●
Vorinstallation von Car Sharing: Die Aboleistungen sind auf drei Jahre ab der ersten Registrierung beschränkt und können gegen zusätzliche Gebühren verlängert werden.	●	●	●	●	●	●
Rundfunkantenne, in Heckscheibe integriert	●	●	●	●		

* Nur für GLC SUV. ** Nur mit Premium-/Premium-Plus-Paket (PYN/PYO).

Vorübergehend kann es aufgrund von Lieferengpässen von Fahrzeugkomponenten (insbesondere Halbleitern) zu eingeschränkten Verfügbarkeiten kommen. Fortlaufend aktualisierte Informationen erhalten Sie auf unserer Homepage sowie bei Ihrem Mercedes-Benz Händler.

Vergleich der Ausstattungslinien.

TECHNISCHES.	Serienausstattung*	SE Line	Serienmässiges Exterieur/EXCLUSIVE Interieur	OFF-ROAD Exterieur/ EXCLUSIVE Interieur*	AMG Line	AMG Line Plus**
Scheibenwischer mit Regensensoren	●	●	●	●	●	●
Rückfahrkamera	●	●	●	●	●	●
Serviceintervallanzeige ASSYST	●	●	●	●	●	●
Lautsprecher mit Frontbass	●	●	●	●	●	●
SPEEDTRONIC Tempomat mit variabler Geschwindigkeitsbegrenzung	●	●	●	●	●	●
Statusanzeige der hinteren Sicherheitsgurte in der Instrumentenanzeige	●	●	●	●	●	●
Direktlenkung mit Parameterlenkung	●	●	●	●		
Sport-Direktlenkung mit Parameterlenkung					●	●
Lenksäule, manuell verstellbar in Höhe und Tiefe	●	●	●	●	●	●
AGILITY CONTROL-Fahrwerk mit selektivem Dämpfungssystem	●	●	●			
AGILITY CONTROL-Fahrwerk mit mehr Bodenfreiheit (um 20 Millimeter erhöht)				●		
Sportaufhängung mit Sport-Direktlenkung					●	●
THERMATIC – Zwei-Zonen-Klimatisierungsautomatik	●	●	●	●	●	●
TIREFIT mit Reifenfüllkompressor	●	●	●	●	●	●
Zwei USB-Anschlüsse und ein SD-Karteneinschub in der Mittelkonsole	●	●	●	●	●	●
Reifendruckkontrolle	●	●	●	●	●	●
Erweiterte MBUX Funktionen: – Personalisierung (Profil) und vorausschauende Funktionen – LINGUATRONIC mit natürlicher Spracherkennung, aktiviert mit «Hey, Mercedes» – WiFi-Hotspot – Internetradio	●	●	●	●	●	●

* Nur für GLC SUV. ** Nur mit Premium-/Premium-Plus-Paket (PYN/PYO).

Vorübergehend kann es aufgrund von Lieferengpässen von Fahrzeugkomponenten (insbesondere Halbleitern) zu eingeschränkten Verfügbarkeiten kommen. Fortlaufend aktualisierte Informationen erhalten Sie auf unserer Homepage sowie bei Ihrem Mercedes-Benz Händler.



AMG

Das GLC Coupé und der GLC SUV

Mercedes-AMG.





632 – LED High Performance-Scheinwerfer



309 – Doppelter Cupholder



B59 – AMG DYNAMIC SELECT



L6J – AMG Performance Lenkrad in Leder Nappa

Das Mercedes-AMG GLC Coupé 43 4MATIC ist mit einer Frontschürze mit sportlich-expressiven Kühlluftöffnungen und seitlicher Doppellamelle in Silberchrom sowie schwarzen Flossen ausgestattet.

Räder.



RZF – AMG
19"-Leichtmetallräder im
5-Doppelspeichen-Design,
serienmässig
mit 235/55 R 19 auf 8,0 J x 19



RZG – AMG
19"-Leichtmetallräder im
5-Doppelspeichen-Design,
optional (CHF 135.-)
mit 235/55 R 19 auf 8,0 J x 19



RZX – AMG
20"-Leichtmetallräder im
5-Doppelspeichen-Design,
optional (CHF 1280.-)*
mit 255/45 R 20 auf 8,5 J x 20



RZY – AMG
20"-Leichtmetallräder im
5-Doppelspeichen-Design,
**optional mit Sport-Paket
Black (P55) (CHF 1549.-)**
mit 255/45 R und 285/40



RWN – AMG
21"-Leichtmetallräder im
5-Doppelspeichen-Design,
optional (CHF 2424.-)
mit 255/40 R 21 auf 8,5 J x 21

Polsterung.



641A – Ledernachbildung
ARTICO/Mikrofaser
DINAMICA AMG schwarz,
serienmässig



261A – Leder schwarz,
optional (CHF 1737.-)*



297A – Leder zweifarbig
cranberryrot/schwarz,
optional (CHF 1939.-)*



264A – Leder
sattelbraun/schwarz,
optional (CHF 1939.-)*

Zierelemente.



739 – Zierelemente
Klavierlackoptik/Aluminium
mit Längsschliff hell,
serienmässig



H07 – Zierelemente
Holz Linde linestructure
braun glänzend,
optional (CHF 323.-)



H31 – Zierelemente Holz
Eiche anthrazit offenporig,
optional (CHF 391.-)



H33 – Zierelemente Holz
Walnuss braun offenporig,
optional (CHF 391.-)



736 – Zierelemente Holz
Esche schwarz offenporig,
optional (CHF 391.-)



737/739 – Zierelemente Holz
Esche schwarz offenporig/
Aluminium mit Längsschliff hell,
optional (CHF 391.-)



H73 – AMG Zierelemente
Carbon/Aluminium mit
Längsschliff hell,
optional (CHF 1212.-)

GLC 43 4MATIC

GLC 63 4MATIC+

GLC 63 S 4MATIC+

MODELLÜBERBLICK



U78 – Schaltbare AMG Performance Abgasanlage



P49 – Spiegel-Paket



U88 – AMG Lenkradtasten



580 – Klimatisierungsautomatik THERMATIC

Der Mercedes-AMG GLC SUV 63 4MATIC+ ist mit einer AMG Frontschürze im Jet-Wing-Design mit Frontsplitter in Iridiumsilber matt und einer schwarzen Doppellamelle auf allen äusseren Kühllufteinlässen ausgestattet.

Räder.



RVA – AMG 19"-Leichtmetallräder im 10-Speichen-Design, **serienmässig**
mit 235/55 R 19 auf 8,0 J x 19



RZS – AMG
20"-Leichtmetallräder im
5-Doppelspeichen-Design,
optional (CHF 1010.-)
mit 265/45 R 20 auf 9,5 J x 20



RZT – AMG
20"-Leichtmetallräder im
5-Doppelspeichen-Design,
optional (CHF 1684.-)
mit 265/45 R 20 auf 9,5 J x 20



RWL – AMG
21"-Leichtmetallräder im
Vielspeichen-Design,
optional (CHF 2290.-)
mit 265/40 R 21 auf 9,5 J x 21



RWE – AMG
21"-Schmiederäder im
Kreuzspeichen-Design,
optional (CHF 4579.-)
mit 265/40 R 21 auf 9,5 J x 21

Polsterung.



611A – Ledernachbildung ARTICO/Mikrofaser DINAMICA AMG schwarz, **serienmässig**



801A – Leder Nappa AMG schwarz, **optional (CHF 3367.-)**



851A – Leder zweifarbig platinweiss pearl/schwarz, **optional (CHF 3569.-)**



857A – Leder zweifarbig red pepper/schwarz, **optional (CHF 3569.-)**



858A – Leder zweifarbig magmagrau/schwarz, **optional (CHF 3569.-)**

Zierelemente.



739 – Zierelemente
Klavierlackoptik/Aluminium
mit Längsschliff hell,
serienmässig



H07 – Zierelemente
Holz Linde linestructure
braun glänzend,
optional (CHF 323.-)



H31 – Zierelemente Holz
Eiche anthrazit offenporig,
optional (CHF 391.-)



H33 – Zierelemente Holz
Walnuss braun offenporig,
optional (CHF 391.-)



736 – Zierelemente Holz
Esche schwarz offenporig,
optional (CHF 391.-)



737/739 – Zierelemente Holz
Esche schwarz offenporig/
Aluminium mit Längsschliff
hell, **optional (CHF 391.-)**



H73 – AMG Zierelemente
Carbon/Aluminium mit
Längsschliff hell,
optional (CHF 1212.-)

GLC 43 4MATIC

GLC 63 4MATIC+

GLC 63 S 4MATIC+

MODELLÜBERBLICK



Der Mercedes-AMG GLC SUV 63 S 4MATIC+ ist mit einer AMG Frontschürze im Jet-Wing-Design mit Frontsplitter in Iridiumsilber matt und einer schwarzen Doppellamelle auf allen äusseren Kühlluftöffnungen ausgestattet.



L6K – AMG Performance Lenkrad in Leder Nappa
Mikrofaser DINAMICA



U70 – AMG Hochleistungs-Verbundbremsanlage



U47- AMG Abrisskante



* Nur zu Illustrationszwecken.

250 – AMG Driver's Package für ein noch sportlicheres Fahrerlebnis

GLC 43 4MATIC

GLC 63 4MATIC+

GLC 63 S 4MATIC+

MODELLÜBERBLICK



Räder.



RZS – AMG 20"-Leichtmetallräder im 5-Doppelspeichen-Design,
serienmässig
mit 265/45 R 20 auf 9,5 J x 20



RZT – AMG
20"-Leichtmetallräder im
5-Doppelspeichen-Design,
optional (CHF 673.-)
mit 265/45 R 20 auf 9,5 J x 20



RWL – AMG
21"-Leichtmetallräder im
Vielspeichen-Design,
optional (CHF 1280.-)
mit 265/40 R 21 auf 9,5 J x 21



RWE – AMG
21"-Schmiederäder im
Kreuzspeichen-Design,
optional (CHF 3569.-)
mit 265/40 R 21 auf 9,5 J x 21

Preis inkl. MwSt.

Vorübergehend kann es aufgrund von Lieferengpässen von Fahrzeugkomponenten (insbesondere Halbleitern) zu eingeschränkten Verfügbarkeiten kommen. Fortlaufend aktualisierte Informationen erhalten Sie auf unserer Homepage sowie bei Ihrem Mercedes-Benz Händler.

GLC 43 4MATIC

GLC 63 4MATIC+

GLC 63 S 4MATIC+

MODELLÜBERBLICK



Polsterung.



611A – Ledernachbildung
ARTICO/Mikrofaser
DINAMICA AMG schwarz,
serienmässig



801A – Leder Nappa
AMG schwarz,
optional (CHF 3367.–)



811A – Leder Nappa AMG
schwarz,
optional (CHF 3367.–)



851A – Leder zweifarbig
platinweiss pearl/schwarz,
optional (CHF 3569.–)



857A – Leder zweifarbig red
pepper/schwarz,
optional (CHF 3569.–)



858A – Leder
magma grau/schwarz,
optional (CHF 3569.–)

Preis inkl. MwSt.

Vorübergehend kann es aufgrund von Lieferengpässen von Fahrzeugkomponenten (insbesondere Halbleitern) zu eingeschränkten Verfügbarkeiten kommen. Fortlaufend aktualisierte Informationen erhalten Sie auf unserer Homepage sowie bei Ihrem Mercedes-Benz Händler.

Zierelemente.



739 – Zierelemente
Klavierlackoptik/Aluminium
mit Längsschliff hell,
serienmässig



H07 – Zierelemente
Holz Linde linestructure
braun glänzend,
optional (CHF 323.-)



H31 – Zierelemente Holz
Eiche anthrazit offenporig,
optional (CHF 391.-)



H33 – Zierelemente Holz
Walnuss braun offenporig,
optional (CHF 391.-)



736 – Zierelemente Holz
Esche schwarz offenporig,
optional (CHF 391.-)



737/739 – Zierelemente Holz
Esche schwarz offenporig/
Aluminium mit Längsschliff
hell, **optional (CHF 391.-)**



H73 – AMG Zierelemente
Carbon/Aluminium mit
Längsschliff hell,
optional (CHF 1212.-)

Das GLC Coupé und der GLC SUV

Preise.



Coupé – Benzinmotoren.

	Modell- nummer	Leistung in kW (PS)	Hubraum in cm ³	CO ₂ in g/km*	Getriebe	Serienausstattung Preis inkl. MwSt.
GLC 200 4MATIC	253.381	145 kW 197 PS	1991	217	9G-TRONIC	CHF 67 600.–
GLC 300 4MATIC	253.384	190 kW 258 PS	1991	217	9G-TRONIC	CHF 73 000.–
GLC 300 e 4MATIC	253.353	155 kW 211 PS	1991	65	9G-TRONIC	CHF 77 300.–
AMG GLC 43 4MATIC	253.364	287 kW 390 PS	2996	249	AMG SPEEDSHIFT TCT 9G	CHF 94 000.–
AMG GLC 63 4MATIC+	253.388	350 kW 476 PS	3982	303	AMG SPEEDSHIFT MCT 9G	CHF 117 500.–
AMG GLC 63 S 4MATIC+	253.389	375 kW 510 PS	3982	303	AMG SPEEDSHIFT MCT 9G	CHF 126 800.–

* CO₂ ist das für die Erderwärmung hauptverantwortliche Treibhausgas; die mittlere CO₂-Emission aller (markenübergreifend) angebotenen Fahrzeugtypen beträgt 149 g/km für das Jahr 2022; der Zielwert liegt bei 118 g/km. Sämtliche Kaufpreise verstehen sich für die Serienausstattung ab Herstellerwerk. Bei Auslieferung über eine Niederlassung oder Vertretung können zusätzlich Überführungskosten anfallen. Die Kaufpreise für Sonderausstattungen gelten nur für den Einbau im Herstellerwerk. Änderungen in Konstruktion und Ausführung sowie Irrtümer und Druckfehler sind vorbehalten. Die Abbildungen können auch Zubehör und Sonderausstattungen enthalten, die nicht zur serienmässigen Ausstattung gehören.

Coupé – Dieselmotoren.

	Modell- nummer	Leistung in kW (PS)	Hubraum in cm ³	CO ₂ in g/km*	Getriebe	Serienausstattung Preis inkl. MwSt.
GLC 200 d 4MATIC	253.316	120 kW 163 PS	1950	191	9G-TRONIC	CHF 64 400.–
GLC 220 d 4MATIC	253.315	143 kW 194 PS	1950	191	9G-TRONIC	CHF 66 400.–
GLC 300 d 4MATIC	253.319	180 kW 245 PS	1950	192	9G-TRONIC	CHF 70 900.–
GLC 300 de 4MATIC	253.311	143 kW 194 PS	1950	58	9G-TRONIC	CHF 77 700.–
GLC 400 d 4MATIC+	253.323	243 kW 330 PS	2925	206	9G-TRONIC	CHF 79 600.–

* CO₂ ist das für die Erderwärmung hauptverantwortliche Treibhausgas; die mittlere CO₂-Emission aller (markenübergreifend) angebotenen Fahrzeugtypen beträgt 149 g/km für das Jahr 2022; der Zielwert liegt bei 118 g/km. Sämtliche Kaufpreise verstehen sich für die Serienausstattung ab Herstellerwerk. Bei Auslieferung über eine Niederlassung oder Vertretung können zusätzlich Überführungskosten anfallen. Die Kaufpreise für Sonderausstattungen gelten nur für den Einbau im Herstellerwerk. Änderungen in Konstruktion und Ausführung sowie Irrtümer und Druckfehler sind vorbehalten. Die Abbildungen können auch Zubehör und Sonderausstattungen enthalten, die nicht zur serienmässigen Ausstattung gehören.

Vorübergehend kann es aufgrund von Lieferengpässen von Fahrzeugkomponenten (insbesondere Halbleitern) zu eingeschränkten Verfügbarkeiten kommen. Fortlaufend aktualisierte Informationen erhalten Sie auf unserer Homepage sowie bei Ihrem Mercedes-Benz Händler.

SUV – Benzinmotoren.

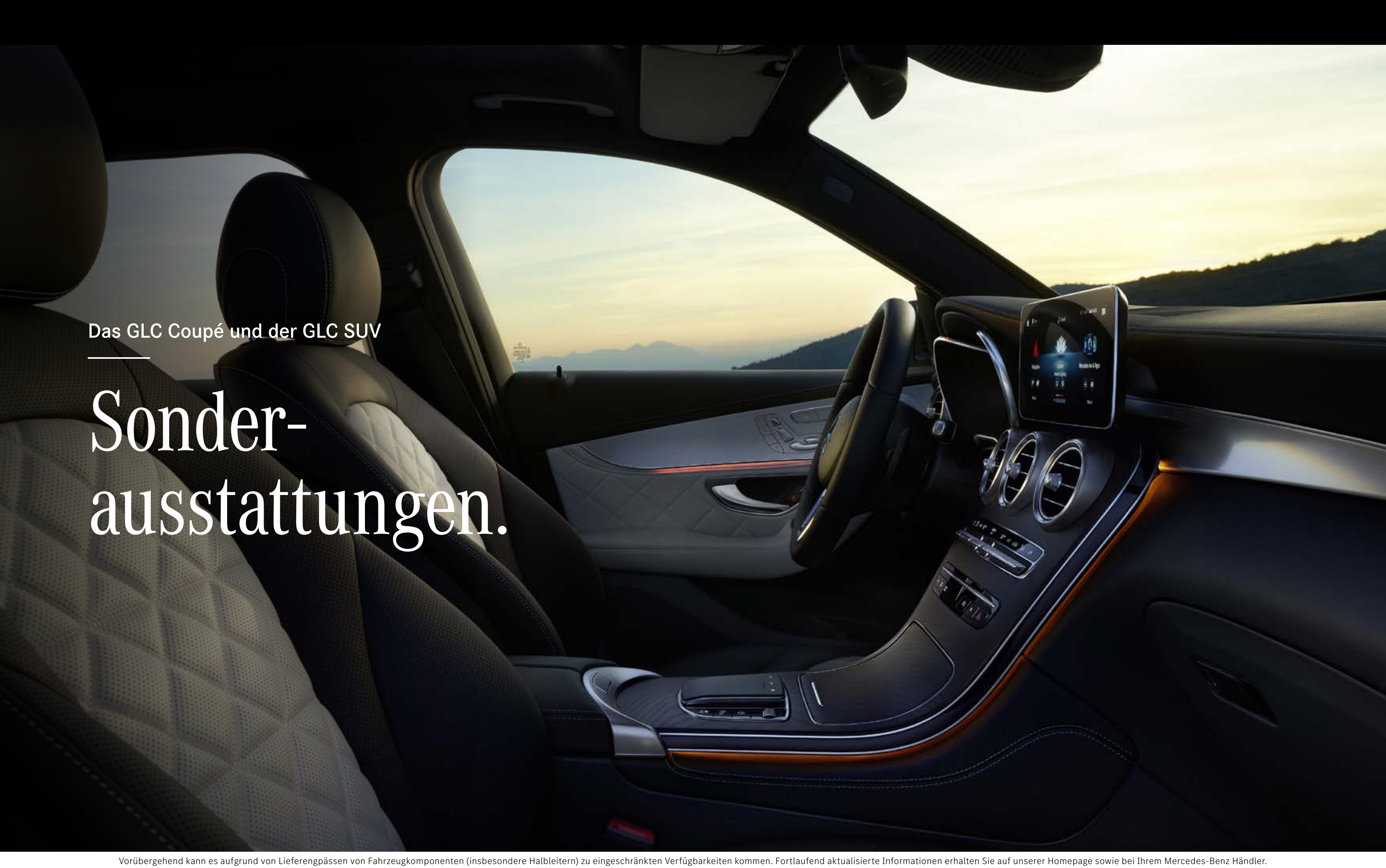
	Modell- nummer	Leistung in kW (PS)	Hubraum in cm ³	CO ₂ in g/km*	Getriebe	Serienausstattung Preis inkl. MwSt.
GLC 200 4MATIC	253.981	145 kW 197 PS	1991	217	9G-TRONIC	CHF 65 200.–
GLC 300 4MATIC	253.984	190 kW 258 PS	1991	217	9G-TRONIC	CHF 70 600.–
GLC 300 e 4MATIC	253.953	155 kW 211 PS	1991	65	9G-TRONIC	CHF 74 900.–
AMG GLC 43 4MATIC	253.964	287 kW 390 PS	2996	249	AMG SPEEDSHIFT TCT 9G	CHF 91 900.–
AMG GLC 63 4MATIC+	253.988	350 kW 476 PS	3982	303	AMG SPEEDSHIFT MCT 9G	CHF 115 600.–
AMG GLC 63 S 4MATIC+	253.989	375 kW 510 PS	3982	303	AMG SPEEDSHIFT MCT 9G	CHF 124 900.–

* CO₂ ist das für die Erderwärmung hauptverantwortliche Treibhausgas; die mittlere CO₂-Emission aller (markenübergreifend) angebotenen Fahrzeugtypen beträgt 149 g/km für das Jahr 2022; der Zielwert liegt bei 118 g/km. Sämtliche Kaufpreise verstehen sich für die Serienausstattung ab Herstellerwerk. Bei Auslieferung über eine Niederlassung oder Vertretung können zusätzlich Überführungskosten anfallen. Die Kaufpreise für Sonderausstattungen gelten nur für den Einbau im Herstellerwerk. Änderungen in Konstruktion und Ausführung sowie Irrtümer und Druckfehler sind vorbehalten. Die Abbildungen können auch Zubehör und Sonderausstattungen enthalten, die nicht zur serienmässigen Ausstattung gehören.

SUV – Dieselmotoren.

	Modell- nummer	Leistung in kW (PS)	Hubraum in cm ³	CO ₂ in g/km*	Getriebe	Serienausstattung Preis <small>inkl. MwSt.</small>
GLC 200 d 4MATIC	253.916	120 kW 163 PS	1950	191	9G-TRONIC	CHF 62 000.-
GLC 220 d 4MATIC	253.915	143 kW 194 PS	1950	191	9G-TRONIC	CHF 64 000.-
GLC 300 d 4MATIC	253.919	180 kW 245 PS	1950	192	9G-TRONIC	CHF 68 500.-
GLC 300 de 4MATIC	253.911	143 kW 194 PS	1950	58	9G-TRONIC	CHF 75 300.-
GLC 400 d 4MATIC	253.923	243 kW 330 PS	2925	206	9G-TRONIC	CHF 77 200.-

* CO₂ ist das für die Erderwärmung hauptverantwortliche Treibhausgas; die mittlere CO₂-Emission aller (markenübergreifend) angebotenen Fahrzeugtypen beträgt 149 g/km für das Jahr 2022; der Zielwert liegt bei 118 g/km. Sämtliche Kaufpreise verstehen sich für die Serienausstattung ab Herstellerwerk. Bei Auslieferung über eine Niederlassung oder Vertretung können zusätzlich Überführungskosten anfallen. Die Kaufpreise für Sonderausstattungen gelten nur für den Einbau im Herstellerwerk. Änderungen in Konstruktion und Ausführung sowie Irrtümer und Druckfehler sind vorbehalten. Die Abbildungen können auch Zubehör und Sonderausstattungen enthalten, die nicht zur serienmässigen Ausstattung gehören.

The image shows the interior of a Mercedes-Benz GLC Coupé or SUV. The view is from the driver's side, looking towards the front passenger seat and the dashboard. The car's interior is dark, with leather seats and a large, curved dashboard. The center console features a large infotainment screen displaying a navigation map. The steering wheel is visible in the foreground. The background shows a sunset over a landscape with mountains and a body of water, with a small boat visible on the water. The overall atmosphere is serene and luxurious.

Das GLC Coupé und der GLC SUV

Sonder- ausstattungen.

Advantage-Paket.

Preis inkl. MwSt.

Von CHF **2400.-**
bis CHF **2700.-**

- 1 P44 – Park-Paket mit Rückfahrkamera:** Der aktive Park-Assistent mit PARKTRONIC sucht einen geeigneten Parkplatz und hilft Ihnen, dort zu parken.
- 2 PBF – Konnektivitäts-Paket Navigation*:** Das intelligente System leitet Sie zuverlässig unter Verwendung der neuesten lokalen und online verfügbaren Daten an Ihr Ziel.
859 – Media Display
- 3 P49 – Spiegel-Paket:** Die Aussenspiegel sind elektrisch anklappbar.
Der rechte Aussenspiegel vereinfacht das Einparken und die Tag-Nacht-Automatik schont die Augen.
- 38U - Remote und Charging Services Plus für PHEV.** Vorrüstung für Mercedes me Charge, ab Aktivierung 1 Jahr kostenfrei nutzbar



* Die Abonnementdienste sind ab der Erstregistrierung auf drei Jahre beschränkt und können kostenpflichtig verlängert werden.

Vorübergehend kann es aufgrund von Lieferengpässen von Fahrzeugkomponenten (insbesondere Halbleitern) zu eingeschränkten Verfügbarkeiten kommen. Fortlaufend aktualisierte Informationen erhalten Sie auf unserer Homepage sowie bei Ihrem Mercedes-Benz Händler.

Premium-Paket

Preis inkl. MwSt.

Von CHF **3500.-** bis CHF **6400.-**

Inhalt des Advantage-Pakets



- 1 873 – Sitzheizung für Fahrer und Beifahrer:** Die angenehme Wärme sorgt für erhöhten Sitz- und Reisekomfort. Die intelligente und komfortable Sitzheizung kehrt selbständig zu ihrer Ausgangseinstellung zurück.
- 2 853 – Advanced Soundsystem:** Das Soundsystem für mehr Hörvergnügen. Dieses exakt auf den Innenraum Ihres Fahrzeugs abgestimmte Soundsystem bietet Ihnen eine dynamische Musikwiedergabe.
- 3 641/642 – MULTIBEAM LED**
- 4 464 – Volldigitales Instrumenten-Display**
- 5 877 – Ambientebeleuchtung:** Stimmungsvolle Beleuchtung in 64 Farbtönen.*
- 6 513 – Verkehrszeichenerkennung:** Dank der intelligenten Kombination der Kamera- und Kartendaten erkennt der Verkehrszeichen-Assistent Geschwindigkeitsbegrenzungen oder Überholverbote.
- 7 14U – Smartphone-Integration:** Das Smartphone integriert sich ins Mediasystem via Apple CarPlay™ oder Android Auto.
- 8 897 – Kabelloses Ladesystem für mobile Geräte vorne**
- 38U - Remote und Charging Services Plus für PHEV.** Vorrüstung für Mercedes me Charge, ab Aktivierung 1 Jahr kostenfrei nutzbar



* Inklusive beleuchteten Einstiegsleisten mit Mercedes-Benz Schriftzug (U25).

Premium-Plus-Paket.

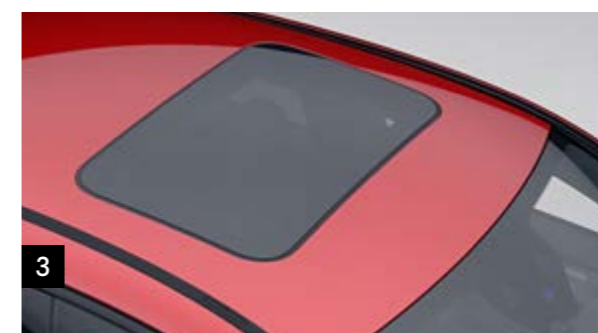
Preis inkl. MwSt.

Von CHF **5800.-**
bis CHF **8600.-**

Inhalt des Premium-Pakets



- 1 413 – Panorama-Schiebedach***
- 2 810 – Burmester® Surround-Soundsystem**
- 3 414 – Schiebedach****
- 4 P47 – Park-Paket mit 360°-Kamera:** Dank Panoramasicht ist auch das Parkieren in schmalen Parkplätzen oder Kurven kein Problem mehr.
- 5 P17 – KEYLESS-GO Komfort-Paket***:** Starten und verriegeln Sie Ihr Fahrzeug – einfach, indem Sie Ihren Schlüssel bei sich tragen. Dank HANDS-FREE ACCESS öffnen und schliessen Sie den Kofferraumdeckel automatisch und kontaktlos.
- 38U - Remote und Charging Services Plus für PHEV.** Vorrüstung für Mercedes me Charge, ab Aktivierung 1 Jahr kostenfrei nutzbar



* Nur für den GLC SUV. ** Nur für das GLC Coupé. *** Inklusive HANDS-FREE ACCESS (871), KEYLESS-GO (889) und EASY-PACK Heckklappe (890).

Vorübergehend kann es aufgrund von Lieferengpässen von Fahrzeugkomponenten (insbesondere Halbleitern) zu eingeschränkten Verfügbarkeiten kommen. Fortlaufend aktualisierte Informationen erhalten Sie auf unserer Homepage sowie bei Ihrem Mercedes-Benz Händler.

Sport-Paket Black.*

Coupé – Preis inkl. MwSt.

CHF **1387.-**

SUV – Preis inkl. MwSt.

CHF **1791.-**

- 1** 840 – Wärmedämmendes dunkel getöntes Glas ab der B-Säule
- 2** R18 – 19"-Leichtmetallräder im 6-Speichen-Design in Schwarz glänzend
- 3** Unterfahrschutz an AMG Frontschürze in Schwarz glänzend
- 4** RTG – AMG 19"-Leichtmetallräder im 5-Doppelspeichen-Design, serienmässig für AMG Line und mit dem Sport-Paket Black
- 5** Aussenspiegelgehäuse schwarz glänzend lackiert



* Nicht verfügbar mit 25R/R04/48R/688/R31/R41/RTF/RTW/RZF/RZX/64R/92R/725/U89.

Sport-Paket AMG Black*

Preis inkl. MwSt.

CHF **781.-**

- 1** A-Wing mit integrierter Zierleiste an der AMG Heckschürze in Schwarz glänzend**
Wärmedämmendes dunkel getöntes Glas ab der B-Säule
- 2** AMG Abgasanlage mit zwei Doppelendrohrblenden in Chrom schwarz
- 3** Unterfahrschutz an AMG Frontschürze in Schwarz glänzend***



* Nur verfügbar für die Modelle Mercedes-AMG GLC 43 4MATIC, Mercedes-AMG GLC 63 4MATIC+, Mercedes-AMG GLC 63 S 4MATIC+. ** Nur für den GLC 63/63 S. *** Nur für den GLC 43 4MATIC.

Vorübergehend kann es aufgrund von Lieferengpässen von Fahrzeugkomponenten (insbesondere Halbleitern) zu eingeschränkten Verfügbarkeiten kommen. Fortlaufend aktualisierte Informationen erhalten Sie auf unserer Homepage sowie bei Ihrem Mercedes-Benz Händler.

Lackierungen.



149U – Polarweiss, **serienmässig**



040U – Schwarz, **optional (CHF 400.–)**



Metallic

197U – Obsidianschwarz, **optional (CHF 1300.–)**



Metallic

922U – Hightechsilber, **optional (CHF 1300.–)**



Metallic

970U – Spektralblau, **optional (CHF 1300.–)**



Metallic

859U – Mojavesilber, **optional (CHF 1300.–)**



Metallic

831U – Graphitgrau, **optional (CHF 1300.–)**



Metallic

890U – Cavansitblau, **optional (CHF 1300.–)**



Metallic

992U – Selenitgrau, **optional (CHF 1300.–)**



designo

297U – *designo* selenitgrau magno*,
optional (CHF 3200.–)



designo

799U – *designo* diamantweiss bright,
optional (CHF 2300.–)



designo

996U – *designo* hyazinthrot metallic**,
optional (CHF 1800.–)

Preis inkl. MwSt. * Nur verfügbar mit 524. ** Die Abbildung zeigt 996U mit P55.

Vorübergehend kann es aufgrund von Lieferengpässen von Fahrzeugkomponenten (insbesondere Halbleitern) zu eingeschränkten Verfügbarkeiten kommen. Fortlaufend aktualisierte Informationen erhalten Sie auf unserer Homepage sowie bei Ihrem Mercedes-Benz Händler.

Ausstattungslinien und Pakete.

CODE	Ausstattung		Preis in CHF inkl. MwSt.	GLC 220 d 4MATIC	GLC 200 d 4MATIC	GLC 300 d 4MATIC	GLC 400 d 4MATIC	GLC 300 de 4MATIC	GLC 300 e 4MATIC	GLC 200 4MATIC	GLC 300 4MATIC	AMG GLC 43 4MATIC	AMG GLC 63 4MATIC+	AMG GLC 63 S 4MATIC+
PYD	Serienmässiges Exterieur/EXCLUSIVE Interieur Umfang: Serienmässiges Exterieur (P76), EXCLUSIVE Interieur (P22), Zierelemente Holz Linde linestructure braun glänzend (H07), Instrumententafel und Bordkanten der Türen in Ledernachbildung ARTICO (U09)	GLC SUV	1200.-	●	●	●	●	●	●	●	●	■	■	■
		GLC Coupé	900.-	●	●	●	●	●	●	●	●	●	■	■

* Nur für den GLC SUV.

● Gegen Aufpreis erhältlich ○ Ohne Aufpreis erhältlich S Serienausstattung ■ Nicht verfügbar

Vorübergehend kann es aufgrund von Lieferengpässen von Fahrzeugkomponenten (insbesondere Halbleitern) zu eingeschränkten Verfügbarkeiten kommen. Fortlaufend aktualisierte Informationen erhalten Sie auf unserer Homepage sowie bei Ihrem Mercedes-Benz Händler.

Ausstattungslinien und Pakete.

CODE	Ausstattung	Preis in CHF inkl. MwSt.	GLC 220 d 4MATIC	GLC 200 d 4MATIC	GLC 300 d 4MATIC	GLC 400 d 4MATIC	GLC 300 de 4MATIC	GLC 300 e 4MATIC	GLC 200 4MATIC	GLC 300 4MATIC	AMG GLC 43 4MATIC	AMG GLC 63 4MATIC+	AMG GLC 63 S 4MATIC+
PYF	OFF-ROAD Exterieur/EXCLUSIVE Interieur Umfang: OFF-ROAD Exterieur (U89), 18"-Leichtmetallräder im 5-Speichen-Design (R31), EXCLUSIVE Interieur (P22), Zierelemente Holz Linde linestructure braun glänzend (H07), Instrumententafel und Bordkanten der Türen in Ledernachbildung ARTICO (U09)	2100.-	●	●	●	●	■	■	●	●	■	■	■
		1700.-	■	■	■	■	●	●	■	■	■	■	■
PYH	AMG Line Umfang: AMG Line Exterieur (ohne regionale Spezifikationen) (P31), AMG 19"-Leichtmetallräder im 5-Speichen-Design (RTF), AMG Line Interieur (P29), Innenhimmel Stoff schwarz (51U), Bremsanlage mit grösseren Bremsscheiben an der Vorderachse (U29) (nicht verfügbar für PHEV)	3700.-	●	●	●	■	■	■	●	●	■	■	■
		3600.-	■	■	■	■	●	●	■	■	■	■	■
		4000.-	■	■	■	●	■	■	■	■	■	■	■
		0.-	■	■	■	■	■	■	■	■	■	S	■
	GLC Coupé	4000.-	●	●	■	■	■	●	●	●	■	■	■
		3700.-	■	■	●	●	●	■	■	■	■	■	■
		0.-	■	■	■	■	■	■	■	■	■	S	■
PYI	AMG Line Plus Umfang: AMG Line (PYH), Night-Paket (P55), (20) AMG Leichtmetallräder im 5-Doppelspeichen-Design, Umfeldbeleuchtung mit Projektion des Markenlogos (586), Endrohrblenden in Schwarz, Diamantgrill mit Pins in Schwarz und Lamelle in Schwarz hochglänzend mit Chromeinleger, AMG Zierelemente Aluminium mit Längsschliff dunkel/Holz Esche schwarz offenporig (H47), Multifunktions-Sportlenkrad in Leder Nappa (L5C), AMG Polster in Ledernachbildung ARTICO/Mikrofaser DINAMICA schwarz mit roten Ziernähten (641A), Sicherheitsgurte in Rot (Y05)	7100.-	■	■	■	●	■	■	■	■	■	■	■
		6800.-	●	●	●	■	■	■	●	●	■	■	■
		6700.-	■	■	■	■	●	●	■	■	■	■	■
		6700.-	●	●	●	●	■	■	●	●	■	■	■
	GLC Coupé	6400.-	■	■	■	■	●	●	■	■	■	■	

* Nur für den GLC SUV.

● Gegen Aufpreis erhältlich ○ Ohne Aufpreis erhältlich S Serienausstattung ■ Nicht verfügbar

Vorübergehend kann es aufgrund von Lieferengpässen von Fahrzeugkomponenten (insbesondere Halbleitern) zu eingeschränkten Verfügbarkeiten kommen. Fortlaufend aktualisierte Informationen erhalten Sie auf unserer Homepage sowie bei Ihrem Mercedes-Benz Händler.

Ausstattungslinien und Pakete.

CODE	Ausstattung	Preis in CHF inkl. MwSt.	GLC 220 d 4MATIC	GLC 200 d 4MATIC	GLC 300 d 4MATIC	GLC 400 d 4MATIC	GLC 300 e 4MATIC	GLC 300 e 4MATIC	GLC 200 4MATIC	GLC 300 4MATIC	AMG GLC 43 4MATIC	AMG GLC 63 4MATIC+	AMG GLC 63 S 4MATIC+	
P55	Sport-Paket Black	1791.-	●	●	●	●	●	●	●	●	■	■	■	
	Umfang:													
	GLC SUV													
	Wärmedämmendes dunkel getöntes Glas ab der B-Säule (840), 19"-Leichtmetallräder im 6-Speichen-Design schwarz glänzend lackiert (R18), Unterfahrschutz an AMG Frontschürze in Schwarz glänzend, AMG Leichtmetallräder im 5-Doppelspeichen-Design (RTG) und Aussenspiegelgehäuse schwarz glänzend lackiert	Kompatibel mit PYG/PYH	175.-	●	●	●	●	●	●	●	●	■	■	■
	GLC Coupé													
	1387.-		●	●	●	●	●	●	●	●	■	■	■	
	175.-	Kompatibel mit PYG/PYH	●	●	●	●	●	●	●	●	■	■	■	
	Nicht kompatibel mit 48R/688/R31/R41/RTF/RTW/RZF/RZX (für den SUV)			*	*	*	*	*	*	*	*			
Nicht kompatibel mit 48R/688/R31/R41/RTF/RTW/RZF/RZX (für das Coupé)			*	*	*	*	*	*	*	*				
Nicht kompatibel mit R04 (nur für den SUV)			*	*	*			*	*					
Nicht kompatibel mit 64R/92R (nur für das Coupé)			*	*	*	*	*	*	*	*				
Nicht kompatibel mit 725/U89 (nur für den SUV)			*	*	*	*	*	*	*	*				
Nur verfügbar mit 720 (nur für den SUV)			*	*	*	*	*	*	*	*				
P60	AMG Sport-Paket Black													
	Umfang:													
	A-Wing mit in den AMG Frontstossfänger integrierter Zierleiste in Schwarz glänzend, wärmedämmendes dunkel getöntes Glas ab der B-Säule, AMG Abgasanlage mit zwei Doppelendrohrblenden in Chrom schwarz, Unterfahrschutz an AMG Frontschürze in Schwarz glänzend		781.-	■	■	■	■	■	■	■	■	●	●	●
Nicht kompatibel mit 725										*	*	*		
Nur verfügbar mit 720 + 840										*	*	*		

* Nur für den GLC SUV.

● Gegen Aufpreis erhältlich ○ Ohne Aufpreis erhältlich S Serienausstattung ■ Nicht verfügbar

Vorübergehend kann es aufgrund von Lieferengpässen von Fahrzeugkomponenten (insbesondere Halbleitern) zu eingeschränkten Verfügbarkeiten kommen. Fortlaufend aktualisierte Informationen erhalten Sie auf unserer Homepage sowie bei Ihrem Mercedes-Benz Händler.

Ausstattungslinien und Pakete.

CODE	Ausstattung	Preis in CHF inkl. MwSt.	GLC 220 d 4MATIC	GLC 200 d 4MATIC	GLC 300 d 4MATIC	GLC 400 d 4MATIC	GLC 300 de 4MATIC	GLC 300 e 4MATIC	GLC 200 4MATIC	GLC 300 4MATIC	AMG GLC 43 4MATIC	AMG GLC 63 4MATIC+	AMG GLC 63 S 4MATIC+	
PYM	Advantage-Paket Umfang: Park-Paket (P44), Konnektivitäts-Paket Navigation (PBF)*, Spiegel-Paket (P49), Media Display (859)													
		GLC SUV	2400.-	●	●	●	●	■	■	●	●	●	■	■
			2600.-	■	■	■	■	●	●	■	■	■	■	■
			0.-	■	■	■	■	■	■	■	■	■	S	S
		GLC Coupé	2500.-	●	●	●	●	■	■	●	●	●	■	■
			2700.-	■	■	■	■	●	●	■	■	■	■	■
	0.-	■	■	■	■	■	■	■	■	■	■	S	S	

* Die Abonnementdienste sind ab der Erstregistrierung auf drei Jahre beschränkt und können kostenpflichtig verlängert werden.

● Gegen Aufpreis erhältlich ○ Ohne Aufpreis erhältlich S Serienausstattung ■ Nicht verfügbar

Vorübergehend kann es aufgrund von Lieferengpässen von Fahrzeugkomponenten (insbesondere Halbleitern) zu eingeschränkten Verfügbarkeiten kommen. Fortlaufend aktualisierte Informationen erhalten Sie auf unserer Homepage sowie bei Ihrem Mercedes-Benz Händler.

Ausstattungslinien und Pakete.

CODE	Ausstattung	Preis in CHF inkl. MwSt.	GLC 220 d 4MATIC	GLC 200 d 4MATIC	GLC 300 d 4MATIC	GLC 400 d 4MATIC	GLC 300 de 4MATIC	GLC 300 e 4MATIC	GLC 200 4MATIC	GLC 300 4MATIC	AMG GLC 43 4MATIC	AMG GLC 63 4MATIC+	AMG GLC 63 S 4MATIC+	
PYN	Premium-Paket Umfang: Park-Paket (P44), Spiegel-Paket (P49), Media Display (859), Sitzheizung für Fahrer und Beifahrer (873), Advanced Soundsystem (853), MULTIBEAM LED (641/642), volldigitales Instrumenten-Display (464), Ambientebeleuchtung (877), Smartphone-Integration (14U), Verkehrszeichenerkennung (513)													
		GLC SUV	6100.-	●	●	●	●	■	■	●	●	■	■	■
			6300.-	■	■	■	■	●	●	■	■	■	■	■
			5800.-	■	■	■	■	■	■	■	■	●	■	■
			3500.-	■	■	■	■	■	■	■	■	■	●	●
		GLC Coupé	6200.-	●	●	●	●	■	■	●	●	■	■	■
			6400.-	■	■	■	■	●	●	■	■	■	■	■
			5900.-	■	■	■	■	■	■	■	■	●	■	■
PYO	Premium-Plus-Paket Umfang: Park-Paket (P44), Spiegel-Paket (P49), Media Display (859), MULTIBEAM LED (641/642), volldigitales Instrumenten-Display (464), Ambientebeleuchtung (877), kabelloses Ladesystem für mobile Geräte vorne (897), Sitzheizung für Fahrer und Beifahrer (873) [serienmässig für AMG], Smartphone-Integration (14U), Verkehrszeichenerkennung (513), Burmester® Surround-Soundsystem (810), Panorama-Schiebedach (413) [nur für den GLC SUV], Schiebedach (414) [nur für das GLC Coupé], Park-Paket mit 360°-Kamera (P47), KEYLESS-GO Komfort-Paket (P17)													
		GLC SUV	8400.-	●	●	●	●	■	■	●	●	■	■	■
			8600.-	■	■	■	■	●	●	■	■	■	■	■
			8100.-	■	■	■	■	■	■	■	■	●	■	■
			6000.-	■	■	■	■	■	■	■	■	■	●	●
		GLC Coupé	8300.-	●	●	●	●	■	■	●	●	■	■	■
			8400.-	■	■	■	■	●	●	■	■	■	■	■
			8000.-	■	■	■	■	■	■	■	■	●	■	■
	5800.-	■	■	■	■	■	■	■	■	■	●	●		

* Nur für den GLC SUV. ** Die Abonnementdienste sind ab der Erstregistrierung auf drei Jahre beschränkt und können kostenpflichtig verlängert werden.

● Gegen Aufpreis erhältlich ○ Ohne Aufpreis erhältlich S Serienausstattung ■ Nicht verfügbar

Vorübergehend kann es aufgrund von Lieferengpässen von Fahrzeugkomponenten (insbesondere Halbleitern) zu eingeschränkten Verfügbarkeiten kommen. Fortlaufend aktualisierte Informationen erhalten Sie auf unserer Homepage sowie bei Ihrem Mercedes-Benz Händler.

Sonderausstattung.

CODE	Ausstattung	Preis in CHF inkl. MwSt.	GLC 220 d 4MATIC	GLC 200 d 4MATIC	GLC 300 d 4MATIC	GLC 400 d 4MATIC	GLC 300 de 4MATIC	GLC 300 e 4MATIC	GLC 200 4MATIC	GLC 300 4MATIC	AMG GLC 43 4MATIC	AMG GLC 63 4MATIC+	AMG GLC 63 S 4MATIC+
B26	AMG Aerodynamik-Paket Nicht kompatibel mit 550/553	1886.-	■	■	■	■	■	■	■	■	■	●	●
B28	AMG Aussenspiegel in Carbon Nur für Linkslenkung	1616.-	■	■	■	■	■	■	■	■	●	●	●
U97	AMG Performance Spoiler Nur verfügbar mit 840 + P60 Nicht kompatibel mit 725 (nur für den SUV) Nicht kompatibel mit U47 Nur verfügbar mit 720 (nur für den SUV) Für den Mercedes-AMG GLC 43, nur verfügbar für das GLC Coupé	337.-	■	■	■	■	■	■	■	■	●	●	●
B07	AMG Keramik Hochleistungs-Verbundbremsanlage Nicht kompatibel mit U70	5657.-	■	■	■	■	■	■	■	■	■	■	●
U78	Schaltbare AMG Performance Abgasanlage Nur verfügbar mit 840 + P60	1616.- 0.-	■	■	■	■	■	■	■	■	●	■	■
36P	AMG Style-Paket Nicht kompatibel mit 550/553 (725 nur für den SUV) Nur verfügbar mit 840 + P60 + (720 nur für den SUV)	1616.-	■	■	■	■	■	■	■	■	●	■	■
260	Entfernung des Fahrzeugtypenschilds auf dem Kofferraum	0.-	○	○	○	○	■	■	○	○	○	○	○
846	Trittbretter in Aluminium-Optik mit Gumminoppen	633.-	●	●	●	●	●	●	●	●	●	●	●

* Nur für den GLC SUV.

● Gegen Aufpreis erhältlich ○ Ohne Aufpreis erhältlich S Serienausstattung ■ Nicht verfügbar

Vorübergehend kann es aufgrund von Lieferengpässen von Fahrzeugkomponenten (insbesondere Halbleitern) zu eingeschränkten Verfügbarkeiten kommen. Fortlaufend aktualisierte Informationen erhalten Sie auf unserer Homepage sowie bei Ihrem Mercedes-Benz Händler.

Sonderausstattung.

CODE	Ausstattung	Preis in CHF inkl. MwSt.	GLC 220 d 4MATIC	GLC 200 d 4MATIC	GLC 300 d 4MATIC	GLC 400 d 4MATIC	GLC 300 de 4MATIC	GLC 300 e 4MATIC	GLC 200 4MATIC	GLC 300 4MATIC	AMG GLC 43 4MATIC	AMG GLC 63 4MATIC+	AMG GLC 63 S 4MATIC+
413	Panorama-Schiebedach Nur verfügbar für den GLC SUV Nur verfügbar mit PYM/PYN Kompatibel mit PYO	1913.- 0.-	●	●	●	●	●	●	●	●	●	●	●
414	Schiebedach Nur verfügbar für das GLC Coupé Nur verfügbar mit PYM/PYN Kompatibel mit PYO	1414.- 0.-	●	●	●	●	●	●	●	●	●	●	●
642	MULTIBEAM LED In Verbindung mit PYD/PYF/PYG/PYH/PYM Nur verfügbar mit dem adaptiven Fernlicht-Assistenten Plus (628) Kompatibel mit PYN/PYO	1751.- 0.-	●	●	●	●	●	●	●	●	●	●	●
555	AMG Performance Sitze Nur verfügbar mit [241A/641A] Nur verfügbar mit [PBX/PBY/PBZ] + [275/P65]	0.-	■	■	■	■	■	■	■	■	○	○	○
L6G	AMG Performance Lenkrad in Mikrofaser DINAMICA Nur verfügbar mit U88	135.- 660.-	■	■	■	■	■	■	■	■	■	●	■
L6H	AMG Performance Lenkrad in Carbon/Mikrofaser DINAMICA Nur verfügbar mit 736/739/H73	539.-	■	■	■	■	■	■	■	■	■	■	●

* Nur für den GLC SUV.

● Gegen Aufpreis erhältlich ○ Ohne Aufpreis erhältlich S Serienausstattung ■ Nicht verfügbar

Vorübergehend kann es aufgrund von Lieferengpässen von Fahrzeugkomponenten (insbesondere Halbleitern) zu eingeschränkten Verfügbarkeiten kommen. Fortlaufend aktualisierte Informationen erhalten Sie auf unserer Homepage sowie bei Ihrem Mercedes-Benz Händler.

Sonderausstattung.

CODE	Ausstattung	Preis in CHF inkl. MwSt.	GLC 220 d 4MATIC	GLC 200 d 4MATIC	GLC 300 d 4MATIC	GLC 400 d 4MATIC	GLC 300 de 4MATIC	GLC 300 e 4MATIC	GLC 200 4MATIC	GLC 300 4MATIC	AMG GLC 43 4MATIC	AMG GLC 63 4MATIC+	AMG GLC 63 S 4MATIC+
L6K	AMG Performance Lenkrad in Leder Nappa/Mikrofaser DINAMICA	566.-	■	■	■	■	■	■	■	■	■	●	■
		0.-	■	■	■	■	■	■	■	■	■	■	S
PBX	AMG Performance Sitz-Paket	2626.-	■	■	■	■	■	■	■	■	●	●	●
	Inklusive 555 + 873										*	*	*
	Nicht kompatibel mit 241/242/275/401/PBY/PBZ										*	*	*
	Nicht kompatibel 443/Y04										*		
	Nicht kompatibel mit 58U										*		
	Nicht kompatibel mit U17											*	
	Nicht kompatibel mit U34											*	*
	Nur verfügbar mit 611A + U09											*	*
	Nur verfügbar mit 641A										*		
PBY	AMG Performance Sitz-Paket Advanced	5253.-	■	■	■	■	■	■	■	■	●	●	●
	Inklusive 275 + 555 + 611A + 873											*	*
	Inklusive 275 + 555 + 873										*		
	Nur verfügbar mit 641A										*		
	Nicht kompatibel mit 401/P65/PBX/PBZ										*	*	*
	Nicht kompatibel mit 58U										*		
	Nicht kompatibel mit U17											*	
	Nicht kompatibel mit U34											*	*
	Nicht kompatibel mit 242 + P49 + U22										*	*	*
	Nicht kompatibel mit 641A										*		
	Nur für Linkslenkung										*	*	*

* Nur für den GLC SUV.

● Gegen Aufpreis erhältlich ○ Ohne Aufpreis erhältlich S Serienausstattung ■ Nicht verfügbar

Vorübergehend kann es aufgrund von Lieferengpässen von Fahrzeugkomponenten (insbesondere Halbleitern) zu eingeschränkten Verfügbarkeiten kommen. Fortlaufend aktualisierte Informationen erhalten Sie auf unserer Homepage sowie bei Ihrem Mercedes-Benz Händler.

Sonderausstattung.

CODE	Ausstattung	Preis in CHF inkl. MwSt.	GLC 220 d 4MATIC	GLC 200 d 4MATIC	GLC 300 d 4MATIC	GLC 400 d 4MATIC	GLC 300 de 4MATIC	GLC 300 e 4MATIC	GLC 200 4MATIC	GLC 300 4MATIC	AMG GLC 43 4MATIC	AMG GLC 63 4MATIC+	AMG GLC 63 S 4MATIC+
PBZ	Paket AMG Performance Sitz High-End Inklusive 275 + 555 + 873 Nicht kompatibel mit 401/P65/PBX/PBY Nicht kompatibel mit 58U Nicht kompatibel mit 611A Nur verfügbar mit 242 + P49 + U22 Nur verfügbar mit [241A]	8620.-	■	■	■	■	■	■	■	■	●	●	●
											*	*	*
											*	*	*
											*	*	*
											*	*	*
											*	*	*
U09	Instrumententafel und Bordkanten der Türen in Ledernachbildung ARTICO Nicht kompatibel mit U34 Kompatibel mit P22	606.- 0.- 0.-	●	●	●	●	●	●	●	●	■	■	■
			■	■	■	■	■	■	■	■	○	○	○
			○	○	○	○	○	○	○	○	■	■	■
U17	Kein roter <i>designo</i> Sicherheitsgurt Nicht kompatibel mit P65/PBX/PBY	0.-	■	■	■	■	■	■	■	■	○	○	○
											*		
U34	Instrumententafel und Fensterlinien in Ledernachbildung ARTICO in Nappaoptik schwarz Nicht kompatibel mit P65/PBX/PBY/U09	1131.-	■	■	■	■	■	■	■	■	■	●	●
												*	*
443	Lenkradheizung Nicht kompatibel mit 105A/431 Nicht kompatibel mit L6G/PBX/U88 Nur verfügbar mit 275 + P49 + U22 Nur verfügbar mit 428 + L3B	350.-	●	●	●	●	●	●	●	●	●	■	■
			*	*	*	*	*	*	*	*			
											*		
			*	*	*	*	*	*	*	*	*		
U40	Trennnetz für Gepäckraumabtrennung und Insassenschutz Nur verfügbar für den GLC SUV	148.-	●	●	●	●	●	●	●	●	●	●	●

* Nur für den GLC SUV.

● Gegen Aufpreis erhältlich ○ Ohne Aufpreis erhältlich S Serienausstattung ■ Nicht verfügbar

Vorübergehend kann es aufgrund von Lieferengpässen von Fahrzeugkomponenten (insbesondere Halbleitern) zu eingeschränkten Verfügbarkeiten kommen. Fortlaufend aktualisierte Informationen erhalten Sie auf unserer Homepage sowie bei Ihrem Mercedes-Benz Händler.

Sonderausstattung.

CODE	Ausstattung	Preis in CHF inkl. MwSt.	GLC 220 d 4MATIC	GLC 200 d 4MATIC	GLC 300 d 4MATIC	GLC 400 d 4MATIC	GLC 300 de 4MATIC	GLC 300 e 4MATIC	GLC 200 4MATIC	GLC 300 4MATIC	AMG GLC 43 4MATIC	AMG GLC 63 4MATIC+	AMG GLC 63 S 4MATIC+
889	KEYLESS-GO Kompatibel mit P17/PY0	741.- 0.-	● ○	● ○	● ○	● ○	● ○	● ○	● ○	● ○	● ○	● ○	● ○
888	Ablagefach unter dem Ladeboden	67.-	●	●	●	●	■	■	●	●	●	●	●
250	AMG Driver's Package	2559.- 0.-	■	■	■	■	■	■	■	■	■	●	■
550	Anhängervorrichtung und ESP® mit Antriebsschlupfregelung Nicht kompatibel mit 36P Nicht kompatibel mit B26	1293.-	●	●	●	●	●	●	●	●	*	●	●
554	Vorinstallation für Anhängerkupplung	162.-	●	●	●	●	■	●	■	●	●	●	●
P54	Diebstahlschutz-Paket Inklusive Diebstahlwarnsystem (551) + Überwachungssystem Innenraum (882) Nicht kompatibel mit P82	593.-	●	●	●	●	●	●	●	●	●	●	●
234	Totwinkel-Assistent Nur verfügbar mit PYM/PYN/PYO/P49 Kompatibel mit 22P Nicht kompatibel mit 23P/233/266/546/K33/K34	606.- 0.-	●	●	●	●	●	●	●	●	●	●	●
			*	*	*	*	*	*	*	*	*	*	*
			○	○	○	○	○	○	○	○	○	○	○
			*	*	*	*	*	*	*	*	*	*	*

* Nur für den GLC SUV.

● Gegen Aufpreis erhältlich ○ Ohne Aufpreis erhältlich S Serienausstattung ■ Nicht verfügbar

Vorübergehend kann es aufgrund von Lieferengpässen von Fahrzeugkomponenten (insbesondere Halbleitern) zu eingeschränkten Verfügbarkeiten kommen. Fortlaufend aktualisierte Informationen erhalten Sie auf unserer Homepage sowie bei Ihrem Mercedes-Benz Händler.

Sonderausstattung.

CODE	Ausstattung	Preis in CHF inkl. MwSt.	GLC 220 d 4MATIC	GLC 200 d 4MATIC	GLC 300 d 4MATIC	GLC 400 d 4MATIC	GLC 300 de 4MATIC	GLC 300 e 4MATIC	GLC 200 4MATIC	GLC 300 4MATIC	AMG GLC 43 4MATIC	AMG GLC 63 4MATIC+	AMG GLC 63 S 4MATIC+
P82	URBAN GUARD Fahrzeugschutz Plus**/** Inklusive Diebstahlwarnsystem (551) + Überwachungssystem Innenraum (882) Nicht kompatibel mit 2U0/P54	862.-	●	●	●	●	●	●	●	●	●	●	●
			*	*	*	*	*	*	*	*	*	*	*
313	Sonnenschutzrollos in den Fondtüren links und rechts	337.-	●	●	●	●	●	●	●	●	●	●	●
851	Geräuschkämmendes getöntes Akustikglas	162.-	●	●	●	■	●	●	●	●	●	■	■
		0.-	■	■	■	○	■	■	■	■	■	○	○
875	Scheibenwaschanlage beheizt	229.-	●	●	●	●	●	●	●	●	●	●	●
P49	Spiegel-Paket Inklusive fahrerseitig automatisch abblendenden Innen- und Aussenspiegeln (249) + automatisch anklappbaren Aussenspiegeln (500) + Einstiegs- und Ausstiegsbeleuchtung in den Aussenspiegeln (611) Kompatibel mit PYM/PYN/PYO	606.-	●	●	●	●	●	●	●	●	●	●	●
		0.-	○	○	○	○	○	○	○	○	○	○	○
897	Kabelloses Ladesystem für mobile Geräte vorne Kompatibel mit PYN/PYO Nicht kompatibel mit 899	269.-	●	●	●	●	●	●	●	●	●	●	●
		0.-	○	○	○	○	○	○	○	○	○	○	○
			*	*	*	*	*	*	*	*	*	*	*
PBF	Konnektivitäts-Paket Navigation** Inklusive Vorrüstung für Navigationsdienste (U01) + Festplattennavigation (365) Kompatibel mit PYM/PYN/PYO	875.-	●	●	●	●	●	●	●	●	●	■	■
		0.-	○	○	○	○	○	○	○	○	○	■	■
		0.-	■	■	■	■	■	■	■	■	S	S	

* Nur für den GLC SUV. ** Die Abonnementdienste sind ab der Erstregistrierung auf drei Jahre beschränkt und können kostenpflichtig verlängert werden. *** Diebstahlortungssystem, verfügbar ab 10/2020.

● Gegen Aufpreis erhältlich ○ Ohne Aufpreis erhältlich S Serienausstattung ■ Nicht verfügbar

Vorübergehend kann es aufgrund von Lieferengpässen von Fahrzeugkomponenten (insbesondere Halbleitern) zu eingeschränkten Verfügbarkeiten kommen. Fortlaufend aktualisierte Informationen erhalten Sie auf unserer Homepage sowie bei Ihrem Mercedes-Benz Händler.

Sonderausstattung.

CODE	Ausstattung	Preis in CHF inkl. MwSt.	GLC 220 d 4MATIC	GLC 200 d 4MATIC	GLC 300 d 4MATIC	GLC 400 d 4MATIC	GLC 300 de 4MATIC	GLC 300 e 4MATIC	GLC 200 4MATIC	GLC 300 4MATIC	AMG GLC 43 4MATIC	AMG GLC 63 4MATIC+	AMG GLC 63 S 4MATIC+
810	Burmester® Surround-Soundsystem für den SUV	1246.-	●	●	●	●	●	●	●	●	●	●	●
	Nicht kompatibel mit 05Z/06Z/23Z/24Z/Z30/Z90		*	*	*	*	*	*	*	*	*	*	*
	Nicht kompatibel mit 10Z/11Z/12Z/970		*	*	*	*	*	*	*	*	*	*	*
	Nicht kompatibel mit 853		*	*	*	*	*	*	*	*	*	*	*
	Nicht kompatibel mit 962		*	*	*	*	*	*	*	*	*	*	*
	Nicht kompatibel mit 974		*	*	*	*	*	*	*	*	*	*	*
	Nicht kompatibel mit 975		*	*	*	*	*	*	*	*	*	*	*
	Nicht kompatibel mit B12						*	*			*		
	Kompatibel mit PYN	673.-	●	●	●	●	●	●	●	●	●	●	●
	Kompatibel mit PYO	0.-	○	○	○	○	○	○	○	○	○	○	○
	Kompatibel mit P57	0.-	■	■	■	■	■	■	■	■	○	■	■
810	Burmester® Surround-Soundsystem für das Coupé	1246.-	●	●	●	●	●	●	●	●	●	●	●
	Nicht kompatibel mit 05Z/06Z/23Z/24Z/Z30/Z90												
	Nicht kompatibel mit 10Z/11Z/12Z/970												
	Nicht kompatibel mit 853		*	*	*	*	*	*	*	*	*	*	*
	Nicht kompatibel mit 962												
	Nicht kompatibel mit 974												
	Nicht kompatibel mit 975												
	Kompatibel mit PYN	673.-	●	●	●	●	●	●	●	●	●	●	●
	Kompatibel mit PYO	0.-	○	○	○	○	○	○	○	○	○	○	○

* Nur für den GLC SUV.

● Gegen Aufpreis erhältlich ○ Ohne Aufpreis erhältlich S Serienausstattung ■ Nicht verfügbar

Vorübergehend kann es aufgrund von Lieferengpässen von Fahrzeugkomponenten (insbesondere Halbleitern) zu eingeschränkten Verfügbarkeiten kommen. Fortlaufend aktualisierte Informationen erhalten Sie auf unserer Homepage sowie bei Ihrem Mercedes-Benz Händler.

Sonderausstattung.

CODE	Ausstattung	Preis in CHF inkl. MwSt.	GLC 220 d 4MATIC	GLC 200 d 4MATIC	GLC 300 d 4MATIC	GLC 400 d 4MATIC	GLC 300 de 4MATIC	GLC 300 e 4MATIC	GLC 200 4MATIC	GLC 300 4MATIC	AMG GLC 43 4MATIC	AMG GLC 63 4MATIC+	AMG GLC 63 S 4MATIC+
14U	Smartphone-Integration Nur verfügbar mit 16U Apple CarPlay™ + 17U Android Auto Kompatibel mit PYN/PYO	471.- 0.-	● ○	● ○	● ○	● ○	● ○	● ○	● ○	● ○	● ○	● ○	● ○
228	Standheizung (nur für Linkslenkung) Nur verfügbar mit 916	1751.-	● *	● *	● *	●	■	■	●	●	●	■	■
581	Klimatisierungsautomatik THERMOTRONIC Nicht kompatibel mit 580	795.-	●	●	●	●	●	●	●	●	●	●	●
P21	AIR-BALANCE Paket Kompatibel mit PBP/PBR Nicht kompatibel mit 2U0	451.- 0.-	● ○ *	● ○ *	● ○ *	● ○ *	● ○ *	● ○ *	● ○ *	● ○ *	● ○ *	● ○ *	● ○ *

* Nur für den GLC SUV.

● Gegen Aufpreis erhältlich ○ Ohne Aufpreis erhältlich S Serienausstattung ■ Nicht verfügbar

Vorübergehend kann es aufgrund von Lieferengpässen von Fahrzeugkomponenten (insbesondere Halbleitern) zu eingeschränkten Verfügbarkeiten kommen. Fortlaufend aktualisierte Informationen erhalten Sie auf unserer Homepage sowie bei Ihrem Mercedes-Benz Händler.

Sonderausstattung.

CODE	Ausstattung	Preis in CHF inkl. MwSt.	GLC 220 d 4MATIC	GLC 200 d 4MATIC	GLC 300 d 4MATIC	GLC 400 d 4MATIC	GLC 300 de 4MATIC	GLC 300 e 4MATIC	GLC 200 4MATIC	GLC 300 4MATIC	AMG GLC 43 4MATIC	AMG GLC 63 4MATIC+	AMG GLC 63 S 4MATIC+
463	Head-up-Display	1333.-	●	●	●	●	●	●	●	●	●	●	●
464	Volldigitales Instrumenten-Display Nur verfügbar mit PYM/PYN/PYO	1010.-	●	●	●	●	●	●	●	●	●	●	●
	Kompatibel mit PYN/PYO	0.-	○	○	○	○	○	○	○	○	○	○	○
U19	MBUX Augmented Reality für Navigation Nicht in Verbindung mit 256 Nur verfügbar mit PYM/PYN/PYO	525.-	●	●	●	●	●	●	●	●	●	●	●
			*	*	*	*	*	*	*	*	*	*	*
241/242	Beifahrersitz elektrisch einstellbar mit Memory-Funktion Kompatibel mit PBY/PBZ Nur verfügbar mit 275 + P49 + U22 Nicht kompatibel mit 001A (nur für den SUV) Nicht kompatibel mit P65 Nicht kompatibel mit PBX	673.- 0.-	● ■	● ■	● ■	● ■	● ■	● ■	● ■	● ■	● ○	● ○	● ○
			*	*	*	*	*	*	*	*	*	*	*
			*	*	*	*	*	*	*	*	*	*	*
			*	*	*	*	*	*	*	*	*	*	*

* Nur für den GLC SUV.

● Gegen Aufpreis erhältlich ○ Ohne Aufpreis erhältlich S Serienausstattung ■ Nicht verfügbar

Vorübergehend kann es aufgrund von Lieferengpässen von Fahrzeugkomponenten (insbesondere Halbleitern) zu eingeschränkten Verfügbarkeiten kommen. Fortlaufend aktualisierte Informationen erhalten Sie auf unserer Homepage sowie bei Ihrem Mercedes-Benz Händler.

Sonderausstattung.

CODE	Ausstattung	Preis in CHF inkl. MwSt.	GLC 220 d 4MATIC	GLC 200 d 4MATIC	GLC 300 d 4MATIC	GLC 400 d 4MATIC	GLC 300 de 4MATIC	GLC 300 e 4MATIC	GLC 200 4MATIC	GLC 300 4MATIC	AMG GLC 43 4MATIC	AMG GLC 63 4MATIC+	AMG GLC 63 S 4MATIC+
275	Fahrsitz elektrisch einstellbar mit Memory-Funktion	808.-	●	●	●	●	●	●	●	●	●	■	■
	Kompatibel mit PYB												
	Kompatibel mit PBY/PBZ	0.-	■	■	■	■	■	■	■	■	○	○	○
	Kompatibel mit 555	1347.-	■	■	■	■	■	■	■	■	●	●	●
	Nicht kompatibel mit 001A (nur für den SUV)		*	*	*	*	*	*	*	*			
	Nicht kompatibel mit P65		*	*	*	*	*	*	*	*	*	*	*
	Nur verfügbar mit (241/242) + P49 + U22		*	*	*	*	*	*	*	*	*	*	*
873	Sitzheizung für Fahrer und Beifahrer	438.-	●	●	●	●	●	●	●	●	■	■	■
		0.-	■	■	■	■	■	■	■	■	○	○	○
	Nicht kompatibel mit 401		*	*	*	*	*	*	*	*	*	*	*
	Nicht kompatibel mit PBR		*	*	*	*	*	*	*	*	*		
	Kompatibel mit PBP	0.-	●	●	●	●	●	●	●	●	●	●	●
	Kompatibel mit PYN/PYO	0.-	○	○	○	○	○	○	○	○	■	■	■

* Nur für den GLC SUV.

● Gegen Aufpreis erhältlich ○ Ohne Aufpreis erhältlich S Serienausstattung ■ Nicht verfügbar

Vorübergehend kann es aufgrund von Lieferengpässen von Fahrzeugkomponenten (insbesondere Halbleitern) zu eingeschränkten Verfügbarkeiten kommen. Fortlaufend aktualisierte Informationen erhalten Sie auf unserer Homepage sowie bei Ihrem Mercedes-Benz Händler.

Sonderausstattung.

CODE	Ausstattung	Preis in CHF inkl. MwSt.	GLC 220 d 4MATIC	GLC 200 d 4MATIC	GLC 300 d 4MATIC	GLC 400 d 4MATIC	GLC 300 de 4MATIC	GLC 300 e 4MATIC	GLC 200 4MATIC	GLC 300 4MATIC	AMG GLC 43 4MATIC	AMG GLC 63 4MATIC+	AMG GLC 63 S 4MATIC+
401	Sitzklimatisierung vorne Nicht kompatibel mit 555/PBX/PBY/PBZ Nicht kompatibel mit 873 Nicht kompatibel mit P65 Kompatibel mit Code PBP Kompatibel mit Code PYN/PYO Kompatibel mit Code PBR	1455.- 1017.- 1017.- 1017.- 0.-	● ■ * ● ● ○	● ■ * ● ● ○	● ■ * ● ● ○	● ■ * ● ● ○	● ■ * ● ● ○	● ■ * ● ● ○	● ■ * ● ● ○	● ■ * ● ● ○	■ ● * * ● ■ ■	■ ● * * ● ■ ■	■ ● * * ● ■ ■
409	Multikontursitz-Paket Nur verfügbar mit PYD/PYF/PYG/PYH Nicht kompatibel mit 164A/197A/264A/297A/631A/(001A für den SUV) Kompatibel mit PBR	525.- 0.-	● * ○	● * ○	● * ○	● * ○	● * ○	● * ○	● * ○	● * ○	■ ■	■ ■	■ ■
872	Sitzheizung im Fond Nicht kompatibel mit H80/001A (SUV)	438.-	● *	● *	● *	● *	● *	● *	● *	● *	● *	● *	● *
77B	MBUX Interieur-Assistent Nur verfügbar mit PYM/PYN/PYO	404.-	● *	● *	● *	● *	● *	● *	● *	● *	● *	● *	● *
U88	AMG Lenkradtasten Nicht kompatibel mit 443	471.- 0.-	■ ■	■ ■	■ ■	■ ■	■ ■	■ ■	■ ■	■ ■	● ■ *	■ S	■ S
38U	Lade- und Remotedienste Plus** Nur verfügbar mit PBF	0.-	■	■	■	■	S	S	■	■	■	■	■
U50	Kein wärmedämmend dunkel getöntes Glas	0.-	○	○	○	○	○	○	○	○	○	○	○
682	Feuerlöscher	148.-	●	●	●	●	●	●	●	●	●	●	●

* Nur für den GLC SUV.

● Gegen Aufpreis erhältlich ○ Ohne Aufpreis erhältlich S Serienausstattung ■ Nicht verfügbar

Vorübergehend kann es aufgrund von Lieferengpässen von Fahrzeugkomponenten (insbesondere Halbleitern) zu eingeschränkten Verfügbarkeiten kommen. Fortlaufend aktualisierte Informationen erhalten Sie auf unserer Homepage sowie bei Ihrem Mercedes-Benz Händler.

Sonderausstattung.

CODE	Ausstattung	Preis in CHF inkl. MwSt.	GLC 220 d 4MATIC	GLC 200 d 4MATIC	GLC 300 d 4MATIC	GLC 400 d 4MATIC	GLC 300 de 4MATIC	GLC 300 e 4MATIC	GLC 200 4MATIC	GLC 300 4MATIC	AMG GLC 43 4MATIC	AMG GLC 63 4MATIC+	AMG GLC 63 S 4MATIC+
293	Sidebags im Fond	458.-	●	●	●	●	●	●	●	●	●	●	●
22P	Spur-Paket Inklusive Totwinkel-Assistent (234) + aktiver Spurhalte-Assistent (243) Nur verfügbar mit P49 Nicht kompatibel mit 23P/546/K33/K34	1051.-	●	●	●	●	●	●	●	●	●	●	●
			*	*	*	*	*	*	*	*	*	*	*
			*	*	*	*	*	*	*	*	*	*	*
234	Totwinkel-Assistent Nur verfügbar mit P49 Nicht kompatibel mit 233/266	606.-	●	●	●	●	●	●	●	●	●	●	●
			*	*	*	*	*	*	*	*	*	*	*
			*	*	*	*	*	*	*	*	*	*	*
	Kompatibel mit 22P	0.-	○	○	○	○	○	○	○	○	○	○	○
239	Aktiver Abstands-Assistent DISTRONIC Nicht kompatibel mit 23P/258/440/546/K34	808.-	●	●	●	●	●	●	●	●	●	●	●
			*	*	*	*	*	*	*	*	*	*	*
23P	Fahrassistenz-Paket Inklusive aktivem Abstands-Assistent DISTRONIC (233) + Lenk-Assistent (266) + PRE-SAFE® System (299) + verlängerter automatischer Wiederanfahrt im Stau (K33) + streckenbasierter Geschwindigkeitsanpassung (K34) Nur verfügbar mit PBF + 513 + 546 + K34 + P49 Nicht kompatibel mit 22P/234 Nicht kompatibel mit 239/258/440 Nicht kompatibel mit 243 (nur für den SUV)	2828.-	●	●	●	●	●	●	●	●	●	●	●
			*	*	*	*	*	*	*	*	*	*	*
			*	*	*	*	*	*	*	*	*	*	*
			*		*	*			*	*	*	*	*
								*	*	*	*	*	*

* Nur für den GLC SUV. ** Verfügbar ab 10/2020.

● Gegen Aufpreis erhältlich ○ Ohne Aufpreis erhältlich S Serienausstattung ■ Nicht verfügbar

Vorübergehend kann es aufgrund von Lieferengpässen von Fahrzeugkomponenten (insbesondere Halbleitern) zu eingeschränkten Verfügbarkeiten kommen. Fortlaufend aktualisierte Informationen erhalten Sie auf unserer Homepage sowie bei Ihrem Mercedes-Benz Händler.

Sonderausstattung.

CODE	Ausstattung	Preis in CHF inkl. MwSt.	GLC 220 d 4MATIC	GLC 200 d 4MATIC	GLC 300 d 4MATIC	GLC 400 d 4MATIC	GLC 300 de 4MATIC	GLC 300 e 4MATIC	GLC 200 4MATIC	GLC 300 4MATIC	AMG GLC 43 4MATIC	AMG GLC 63 4MATIC+	AMG GLC 63 S 4MATIC+
553	Anhängerrangier-Assistent**	646.- 471.-	■	■	■	■	■	■	■	■	■	●	●
	Nur verfügbar mit PYM/PYN/PYO		*	*	*	*	*	*	*	*	*	*	*
	Nicht kompatibel mit 218		*	*	*	*	*	*	*	*	*	*	*
	Nicht kompatibel mit 36P										*		
	Nicht kompatibel mit B26											*	*
	Nicht kompatibel mit P44 - nur für den GLC SUV		*	*	*	*	*	*	*	*	*	*	*
	Nur verfügbar mit 550 + P47 + P49		*	*	*	*	*	*	*	*	*	*	*
513	Verkehrszeichenerkennung												
	Nur verfügbar mit PYN/PYO/23P												
	Kompatibel mit 23P	397.-	●	●	●	●	●	●	●	●	●	●	●
	Kompatibel mit PYN/PYO	0.-	○	○	○	○	○	○	○	○	○	○	○
P44	Park-Paket mit Rückfahrkamera (nur für den SUV)	741.-	●	●	●	●	●	●	●	●	●	■	■
	Inklusive Rückfahrkamera (218) + aktiven Park-Assistent PARKTRONIC (235)												
	Nicht kompatibel 553/P47												
	Kompatibel mit PYM/PYN	0.-	○	○	○	○	○	○	○	○	○	S	S

* Nur für den GLC SUV. ** Verfügbar ab 10/2020.

● Gegen Aufpreis erhältlich ○ Ohne Aufpreis erhältlich S Serienausstattung ■ Nicht verfügbar

Vorübergehend kann es aufgrund von Lieferengpässen von Fahrzeugkomponenten (insbesondere Halbleitern) zu eingeschränkten Verfügbarkeiten kommen. Fortlaufend aktualisierte Informationen erhalten Sie auf unserer Homepage sowie bei Ihrem Mercedes-Benz Händler.

Sonderausstattung.

CODE	Ausstattung	Preis in CHF inkl. MwSt.	GLC 220 d 4MATIC	GLC 200 d 4MATIC	GLC 300 d 4MATIC	GLC 400 d 4MATIC	GLC 300 de 4MATIC	GLC 300 e 4MATIC	GLC 200 4MATIC	GLC 300 4MATIC	AMG GLC 43 4MATIC	AMG GLC 63 4MATIC+	AMG GLC 63 S 4MATIC+
P47	Park-Paket mit 360°-Kamera		*	*	*	*	*	*	*	*	*	*	*
	Inklusive aktiven Park-Assistent PARKTRONIC (235) + 360°-Kamera (501)		●	●	●	●	●	●	●	●	●	●	●
	Nur verfügbar mit PYM/PYN (für den SUV)	512.-	●	●	●	●	●	●	●	●	●	●	●
	Nur verfügbar mit PYM/PYN (für das Coupé)	485.-	●	●	●	●	●	●	●	●	●	●	●
	Kompatibel mit PYO	0.-	○	○	○	○	○	○	○	○	○	○	○
	Nur verfügbar mit P49		*	*	*	*	*	*	*	*	*	*	*
U29	Bremsanlage mit grösseren Bremsscheiben an der Vorderachse (U29)	0.-	■	■	■	S	S	S	■	■	■	■	■
	Nur verfügbar mit PYH	0.-	○	○	○	■	■	■	○	○	■	■	■
482	Fahrwerk mit höherer Bodenfreiheit	364.-	●	●	●	●	■	■	●	●	■	■	■
		0.-	■	■	■	■	S	S	■	■	■	■	■
	Nicht kompatibel mit 489						*	*					
	Kompatibel mit PYF/430	0.-	○	○	○	○	■	■	○	○	■	■	■

* Nur für den GLC SUV.

● Gegen Aufpreis erhältlich ○ Ohne Aufpreis erhältlich S Serienausstattung ■ Nicht verfügbar

Vorübergehend kann es aufgrund von Lieferengpässen von Fahrzeugkomponenten (insbesondere Halbleitern) zu eingeschränkten Verfügbarkeiten kommen. Fortlaufend aktualisierte Informationen erhalten Sie auf unserer Homepage sowie bei Ihrem Mercedes-Benz Händler.

Sonderausstattung.

CODE	Ausstattung	Preis in CHF inkl. MwSt.	GLC 220 d 4MATIC	GLC 200 d 4MATIC	GLC 300 d 4MATIC	GLC 400 d 4MATIC	GLC 300 de 4MATIC	GLC 300 e 4MATIC	GLC 200 4MATIC	GLC 300 4MATIC	AMG GLC 43 4MATIC	AMG GLC 63 4MATIC+	AMG GLC 63 S 4MATIC+
489	AIR BODY CONTROL Nicht kompatibel mit 482 Nur verfügbar für den GLC SUV: In Verbindung mit PYF	2559.- 2195.-	●	●	●	●	●	●	●	●	■	■	■
						*	*						
430	OFF-ROAD Pro Paket Nur verfügbar für den GLC SUV Inklusive 481 + 482 [489] Nur verfügbar mit PYF	795.-	●	●	●	●	■	■	●	●	■	■	■
			*	*	*	*				*			
			*	*	*	*				*			
899	Multifunktions-Telefonie Nicht kompatibel mit 897 Kompatibel mit PYN/PYO	660.- 391.-	●	●	●	●	●	●	●	●	●	●	●
			*	*	*	*	*	*	*	*	*	*	*
			●	●	●	●	●	●	●	●	●	●	●
51U	Innenhimmel Stoff schwarz Für das Coupé Kompatibel mit PYD/PYF/PYG/PYH/P62 (nur für den SUV)	471.- 0.- 0.-	●	●	●	●	●	●	●	●	●	●	●
			●	●	●	●	●	●	●	●	●	●	●
55U	Innenhimmel Stoff porzellan Nicht kompatibel mit 161A/164A/197A/261A/264A/297A/58U/631A (nur für den SUV) Nicht kompatibel mit 51U/PYH/U26 Nur verfügbar mit 101A/105A/115A/128A/221A/225A (nur für das Coupé)	0.-	●	●	●	●	●	●	●	●	●	●	●
			*	*	*	*	*	*	*	*			
			*	*	*	*	*	*	*	*			
			*	*	*	*	*	*	*	*			
58U	Innenhimmel Stoff kristallgrau (nur für den SUV) Nicht kompatibel mit 51U Nicht kompatibel mit PBX/PBY/PBZ	0.- 0.- 0.-	●	●	●	●	●	●	●	●	●	●	●
			*	*	*	*	*	*	*	*	*	*	*
											*		

* Nur für den GLC SUV.

● Gegen Aufpreis erhältlich ○ Ohne Aufpreis erhältlich S Serienausstattung ■ Nicht verfügbar

Vorübergehend kann es aufgrund von Lieferengpässen von Fahrzeugkomponenten (insbesondere Halbleitern) zu eingeschränkten Verfügbarkeiten kommen. Fortlaufend aktualisierte Informationen erhalten Sie auf unserer Homepage sowie bei Ihrem Mercedes-Benz Händler.

Das GLC Coupé und der GLC SUV

Technische Daten.



Technische Daten Benzin GLC Coupé.

	GLC 200 4MATIC	GLC 300 4MATIC	GLC 300 e 4MATIC	AMG GLC 43 4MATIC	AMG GLC 63 4MATIC+	AMG GLC 63 S 4MATIC+
MOTOR						
Zylinderanordnung	R4	R4	R4	V6	V8	V8
Zylinderanzahl	4	4	4	6	8	8
Hubraum (cm ³)	1991	1991	1991	2996	3982	3982
Maximale Nennleistung (kW [PS] DIN)	145 [197]/5500–6100	190 [258]/5800–6100	155 [211]/5500	287 [390]/6100	350 [476]/5500–6250	375 [510]/5500–6250
Maximale Nennleistung [elektrische Spitzenleistung] (kW [PS] DIN)	10 [14]/150	10 [14]/150	90 [122]/440			
Maximales Drehmoment (Nm bei 1/min thermisch)	320/1650–4000	370/1800–4000	350/1200–4000	520/2500–5000	650/1750–4500	700/1750–4500
Tankinhalt (l)	66/7	66/7	50/7	66/7	66/10	66/10
Elektrische Reichweite bis zu			50 km			
GETRIEBE						
	9G-TRONIC	9G-TRONIC	9G-TRONIC	AMG SPEEDSHIFT TCT 9G	AMG SPEEDSHIFT MCT 9G	AMG SPEEDSHIFT MCT 9G
FAHRLEISTUNG						
Höchstgeschwindigkeit (km/h)	216	240	230	250	250	280
0–100 km/h (s)	8	6.3	5.7	4.9	4.0	3.8
VERBRAUCH UND EMISSIONSAUSSTOSS						
Verbrauch kombiniert (l/100 km)	9.3	9.3	2.8	11.4	13.4	13.4
Benzinäquivalent			4.8			
CO ₂ -Emission (g/km) nach 715/2007/EWG	211	211	64	259	303	303
CO ₂ -Emission aus der Treibstoff- und/oder der Strombereitstellung (g/km)	47	47	19	58	68	68
Elektr. Energieverbrauch (kWh/100 km)			18,3			
Energieeffizienz-Kategorie	F	F	B	G	G	G
MASSE (KG)						
Leergewicht nach VO (EG) 1230/2012	1820–2042	1825–2047	2040–2232	1880–2035	2020–2175	2030–2185
Zulässiges Gesamtgewicht	2430	2435	2610	2460	2590	2590
Maximale Dachlast (kg)	75	75	75	75	75	75
Anhänger gebremst/ungebremst	2000/750	2400/750	2000/750	2460/750	2170/750	2200/750

Der Treibstoff-/Stromnormverbrauch wird nach der Messmethode 715/2007/EWG in der gegenwärtig gültigen Fassung ermittelt. Die angegebenen Werte zu Energieverbrauch und CO₂-Emissionen sind Schweizer Werte, diese richten sich nach der Typengenehmigung. Es handelt sich dabei um Werte, die im WLTP-Messzyklus ermittelt wurden. Je nach Fahrweise, Strassen- und Verkehrsverhältnissen, Umwelteinflüssen und Fahrzeugzustand können sich in der Praxis Verbrauchswerte ergeben, die von den angegebenen Werten abweichen. Die Angaben beziehen sich nicht auf ein einzelnes Fahrzeug und sind nicht Bestandteil des Angebots, sondern dienen allein Vergleichszwecken zwischen verschiedenen Fahrzeugtypen. Damit Energieverbräuche unterschiedlicher Antriebsformen (Benzin, Diesel, Gas, Strom usw.) vergleichbar sind, werden sie zusätzlich als sogenannte Benzinäquivalente (Masseinheit für Energie) ausgewiesen. CO₂ ist das für die Erderwärmung hauptverantwortliche Treibhausgas; die mittlere CO₂-Emission aller (markenübergreifend) angebotenen Fahrzeugtypen beträgt 149 g/km für das Jahr 2022, provisorischer Zielwert 118 g/km.

Technische Daten Diesel GLC Coupé.

	GLC 200 d 4MATIC	GLC 220 d 4MATIC	GLC 300 d 4MATIC	GLC 300 de 4MATIC	GLC 400 d 4MATIC
MOTOR					
Zylinderanordnung	R4	R4	R4	R4	R4
Zylinderanzahl	4	4	4	4	6
Hubraum (cm ³)	1950	1950	1950	1950	2925
Maximale Nennleistung (kW [PS] DIN)	120 [163]/4200-4600	143 [194]/3800	180 [245]/4200	143 [194]/3800	243 [330]/3600-4200
Maximale Nennleistung [elektrische Spitzenleistung] (kW [PS] DIN)				90 [122]/440	
Maximales Drehmoment (Nm bei 1/min thermisch)	360/1400-3000	400/1600-2800	500/1600-2400	400/1600-2800	700/1200-3200
Tankinhalt (l)	50/7	50/7	50/7	50/7	66/7
Elektrische Reichweite bis zu				46 km	
GETRIEBE					
	9G-TRONIC	9G-TRONIC	9G-TRONIC	9G-TRONIC	9G-TRONIC
FAHRLEISTUNG					
Höchstgeschwindigkeit (km/h)	206	217	233	230	240
0-100 km/h (s)	8.9	7.9	6.6	6.2	5.1
VERBRAUCH UND EMISSIONSAUSSTOSS					
Verbrauch kombiniert (l/100 km)	7.3	7.3	7.3	2.2	7.9
Benzinäquivalent	8.3	8.3	8.3	4.6	9.0
CO ₂ -Emission (g/km) nach 715/2007/EWG	191	191	192	59	206
CO ₂ -Emission aus der Treibstoff- und/oder der Strombereitstellung (g/km)	35	35	35	15	38
Elektr. Energieverbrauch (kWh/100 km)				18,9	
Energieeffizienz-Kategorie	E	E	E	B	F
MASSE (KG)					
Leergewicht nach VO (EG) 1230/2012	1845-2069	1845-2069	1875-2099	2135-2327	1935-2152
Zulässiges Gesamtgewicht	2500	2500	2530	2660	2585
Maximale Dachlast (kg)	75	75	75	75	75
Anhänger gebremst/ungebremst	2400/750	2500/750	2500/750	2000/750	2500/750

Der Treibstoff-/Stromnormverbrauch wird nach der Messmethode 715/2007/EWG in der gegenwärtig gültigen Fassung ermittelt. Die angegebenen Werte zu Energieverbrauch und CO₂-Emissionen sind Schweizer Werte, diese richten sich nach der Typengenehmigung. Es handelt sich dabei um Werte, die im WLTP-Messzyklus ermittelt wurden. Je nach Fahrweise, Strassen- und Verkehrsverhältnissen, Umwelteinflüssen und Fahrzeugzustand können sich in der Praxis Verbrauchswerte ergeben, die von den angegebenen Werten abweichen. Die Angaben beziehen sich nicht auf ein einzelnes Fahrzeug und sind nicht Bestandteil des Angebots, sondern dienen allein Vergleichszwecken zwischen verschiedenen Fahrzeugtypen. Damit Energieverbräuche unterschiedlicher Antriebsformen (Benzin, Diesel, Gas, Strom usw.) vergleichbar sind, werden sie zusätzlich als sogenannte Benzinäquivalente (Masseinheit für Energie) ausgewiesen. CO₂ ist das für die Erderwärmung hauptverantwortliche Treibhausgas; die mittlere CO₂-Emission aller (markenübergreifend) angebotenen Fahrzeugtypen beträgt 149 g/km für das Jahr 2022, provisorischer Zielwert 118 g/km.

Technische Daten Benzin GLC SUV.

	GLC 200 4MATIC	GLC 300 4MATIC	GLC 300 e 4MATIC	AMG GLC 43 4MATIC	AMG GLC 63 4MATIC+	AMG GLC 63 S 4MATIC+
MOTOR						
Zylinderanordnung	R4	R4	R4	V6	V8	V8
Zylinderanzahl	4	4	4	6	8	8
Hubraum (cm ³)	1991	1991	1991	2996	3982	3982
Maximale Nennleistung (kW [PS] DIN)	145 [197]/5500–6100	190 [258]/5800–6100	155 [211]/5500	287 [390]/5500–6100	350 [476]/5500–6250	375 [510]/5500–6250
Maximale Nennleistung [elektrische Spitzenleistung] (kW [PS] DIN)	10 [14]/150	10 [14]/150	90 [122]/440			
Maximales Drehmoment (Nm bei 1/min thermisch)	320/1650–4000	370/1800–4000	350/1200–4000	520/2500–5000	650/1750–4500	700/1750–4500
Tankinhalt (l)	66/7	66/7	50/7	66/7	66/10	66/10
Elektrische Reichweite bis zu			50 km			
GETRIEBE						
	9G-TRONIC	9G-TRONIC	9G-TRONIC	AMG SPEEDSHIFT TCT 9G	AMG SPEEDSHIFT MCT 9G	AMG SPEEDSHIFT MCT 9G
FAHRLEISTUNG						
Höchstgeschwindigkeit (km/h)	215	240	230	250	250	250
0–100 km/h (s)	7.9	6.2	5.7	4.9	4.0	3.8
VERBRAUCH UND EMISSIONSAUSSTOSS						
Verbrauch kombiniert (l/100 km)	9.3	9.3	2.8	11.4	13.4	13.4
Benzinäquivalent			4.8			
CO ₂ -Emission (g/km) nach 715/2007/EWG	211	211	64	259	303	303
CO ₂ -Emission aus der Treibstoff- und/oder der Strombereitstellung (g/km)	47	47	19	58	68	68
Elektr. Energieverbrauch (kWh/100 km)			18,3			
Energieeffizienz-Kategorie	F	F	B	G	G	G
MASSE (KG)						
Leergewicht nach VO (EG) 1230/2012	1800–2048	1805–2053	2030–2240	1875–2055	2015–2195	2025–2205
Zulässiges Gesamtgewicht	2400	2405	2615	2460	2580	2580
Maximale Dachlast (kg)	75	75	75	75	75	75
Anhänger gebremst/ungebremst	2000/750	2400/750	2000/750	2460/750	2170/750	2200/750

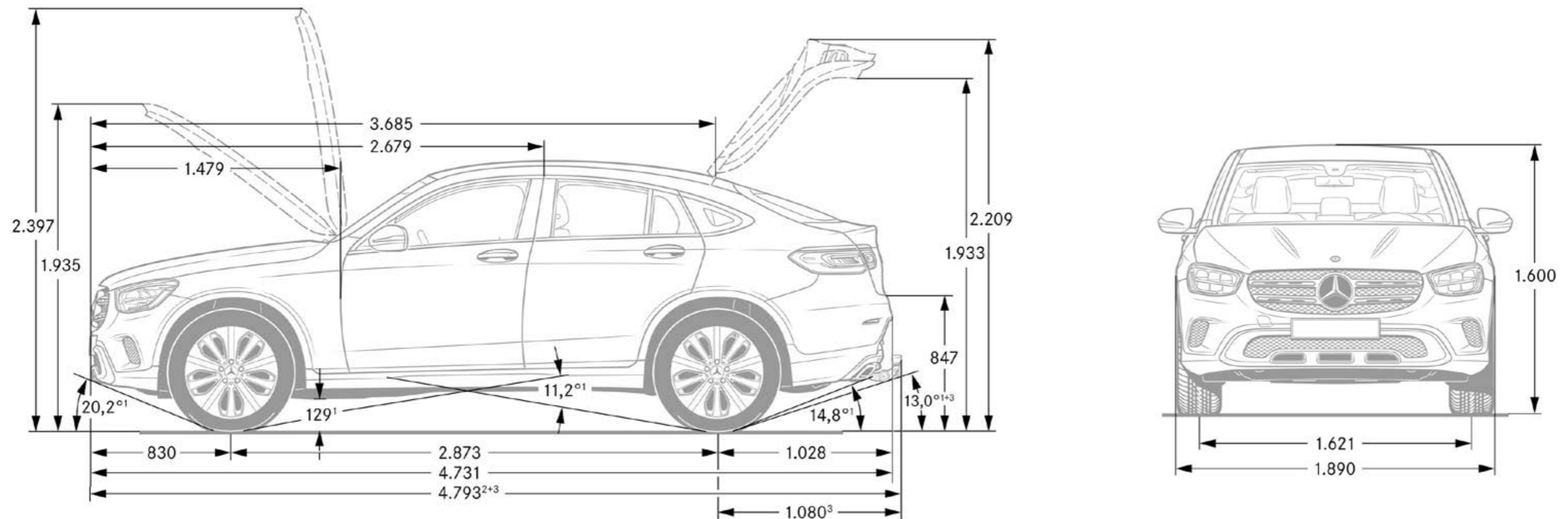
Der Treibstoff-/Stromnormverbrauch wird nach der Messmethode 715/2007/EWG in der gegenwärtig gültigen Fassung ermittelt. Die angegebenen Werte zu Energieverbrauch und CO₂-Emissionen sind Schweizer Werte, diese richten sich nach der Typengenehmigung. Es handelt sich dabei um Werte, die im WLTP-Messzyklus ermittelt wurden. Je nach Fahrweise, Strassen- und Verkehrsverhältnissen, Umwelteinflüssen und Fahrzeugzustand können sich in der Praxis Verbrauchswerte ergeben, die von den angegebenen Werten abweichen. Die Angaben beziehen sich nicht auf ein einzelnes Fahrzeug und sind nicht Bestandteil des Angebots, sondern dienen allein Vergleichszwecken zwischen verschiedenen Fahrzeugtypen. Damit Energieverbräuche unterschiedlicher Antriebsformen (Benzin, Diesel, Gas, Strom usw.) vergleichbar sind, werden sie zusätzlich als sogenannte Benzinäquivalente (Masseinheit für Energie) ausgewiesen. CO₂ ist das für die Erderwärmung hauptverantwortliche Treibhausgas; die mittlere CO₂-Emission aller (markenübergreifend) angebotenen Fahrzeugtypen beträgt 149 g/km für das Jahr 2022, provisorischer Zielwert 118 g/km.

Technische Daten Diesel GLC SUV.

	GLC 200 d 4MATIC	GLC 220 d 4MATIC	GLC 300 d 4MATIC	GLC 300 de 4MATIC	GLC 400 d 4MATIC
MOTOR					
Zylinderanordnung	R4	R4	R4	R4	R4
Zylinderanzahl	4	4	4	4	6
Hubraum (cm ³)	1950	1950	1950	1950	2925
Maximale Nennleistung (kW [PS] DIN)	120 [163]/3200–4600	143 [194]/3800	180 [245]/4200	143 [194]/3800	243 [330]/3600–4200
Maximale Nennleistung [elektrische Spitzenleistung] (kW [PS] DIN)				90 [122]/440	
Maximales Drehmoment (Nm bei 1/min thermisch)	360/1400–3000	400/1600–2800	500/1600–2400	400/1600–2800	700/1200–3200
Tankinhalt (l)	50/7	50/7	50/7	50/7	66/7
Elektrische Reichweite bis zu				45 km	
GETRIEBE					
	9G-TRONIC	9G-TRONIC	9G-TRONIC	9G-TRONIC	9G-TRONIC
FAHRLEISTUNG					
Höchstgeschwindigkeit (km/h)	205	215	231	230	240
0–100 km/h (s)	8.9	7.9	6.5	6.2	5.1
VERBRAUCH UND EMISSIONSAUSSTOSS					
Verbrauch kombiniert (l/100 km)	7.3	7.3	7.3	2.2	7.9
Benzinäquivalent	8.3	8.3	8.3	4.6	9.0
CO ₂ -Emission (g/km) nach 715/2007/EWG	191	191	192	59	206
CO ₂ -Emission aus der Treibstoff- und/oder der Strombereitstellung (g/km)	35	35	35	15	38
Elektr. Energieverbrauch (kWh/100 km)				18,9	
Energieeffizienz-Kategorie	E	E	E	B	F
MASSE (KG)					
Leergewicht nach VO (EG) 1230/2012	1835–2085	1835–2085	1845–2095	2115–2334	1915–2153
Zulässiges Gesamtgewicht	2500	2500	2510	2650	2575
Maximale Dachlast (kg)	75	75	75	75	75
Anhänger gebremst/ungebremst	2500/750	2500/750	2500/750	2000/750	2500/750

Der Treibstoff-/Stromnormverbrauch wird nach der Messmethode 715/2007/EWG in der gegenwärtig gültigen Fassung ermittelt. Die angegebenen Werte zu Energieverbrauch und CO₂-Emissionen sind Schweizer Werte, diese richten sich nach der Typengenehmigung. Es handelt sich dabei um Werte, die im WLTP-Messzyklus ermittelt wurden. Je nach Fahrweise, Strassen- und Verkehrsverhältnissen, Umwelteinflüssen und Fahrzeugzustand können sich in der Praxis Verbrauchswerte ergeben, die von den angegebenen Werten abweichen. Die Angaben beziehen sich nicht auf ein einzelnes Fahrzeug und sind nicht Bestandteil des Angebots, sondern dienen allein Vergleichszwecken zwischen verschiedenen Fahrzeugtypen. Damit Energieverbräuche unterschiedlicher Antriebsformen (Benzin, Diesel, Gas, Strom usw.) vergleichbar sind, werden sie zusätzlich als sogenannte Benzinäquivalente (Masseinheit für Energie) ausgewiesen. CO₂ ist das für die Erderwärmung hauptverantwortliche Treibhausgas; die mittlere CO₂-Emission aller (markenübergreifend) angebotenen Fahrzeugtypen beträgt 149 g/km für das Jahr 2022, provisorischer Zielwert 118 g/km.

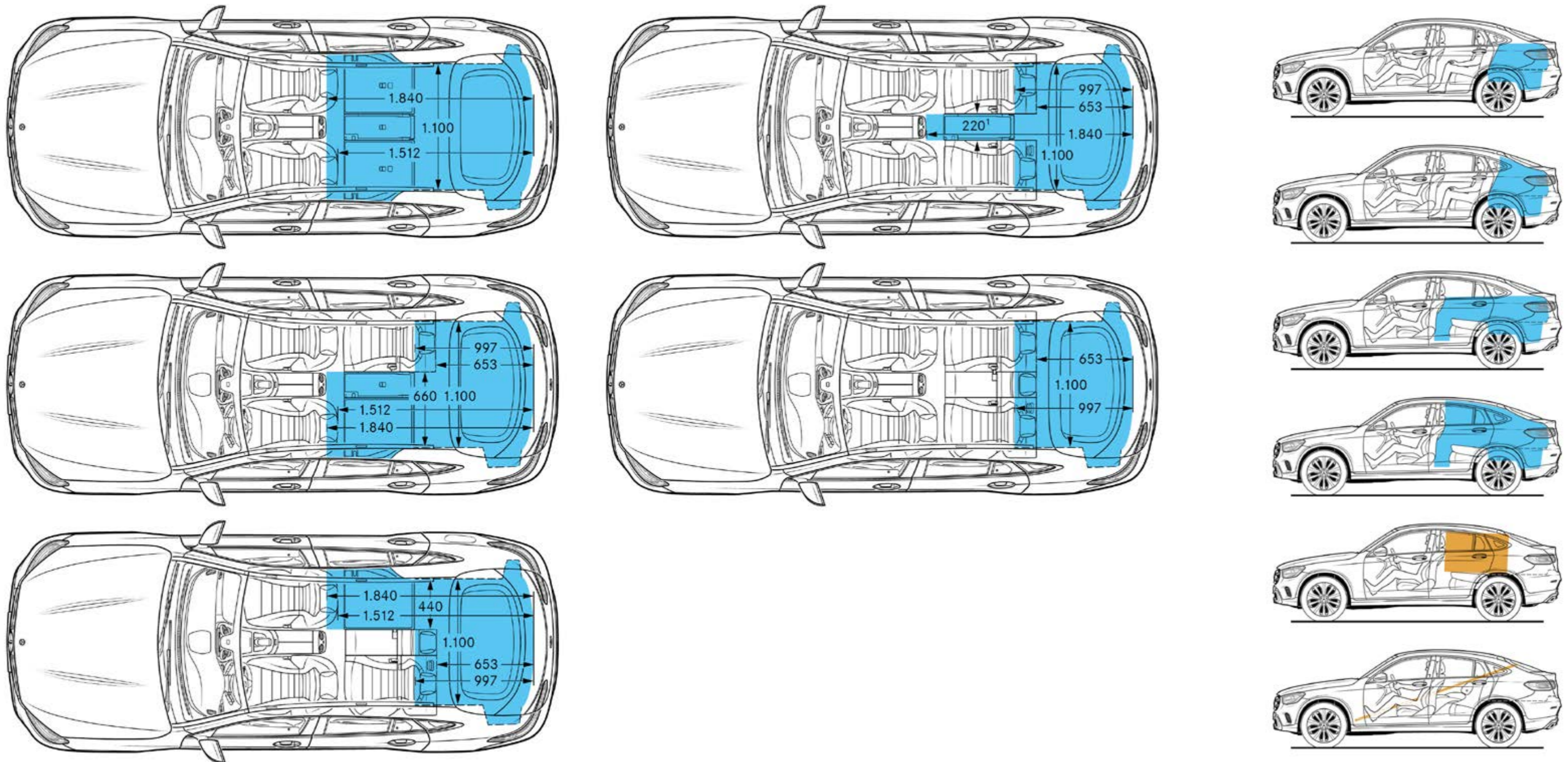
Abmessungen GLC Coupé.



Bei den Abmessungen handelt es sich um Mittelwerte, kleine Abweichungen sind möglich.

Vorübergehend kann es aufgrund von Lieferengpässen von Fahrzeugkomponenten (insbesondere Halbleitern) zu eingeschränkten Verfügbarkeiten kommen. Fortlaufend aktualisierte Informationen erhalten Sie auf unserer Homepage sowie bei Ihrem Mercedes-Benz Händler.

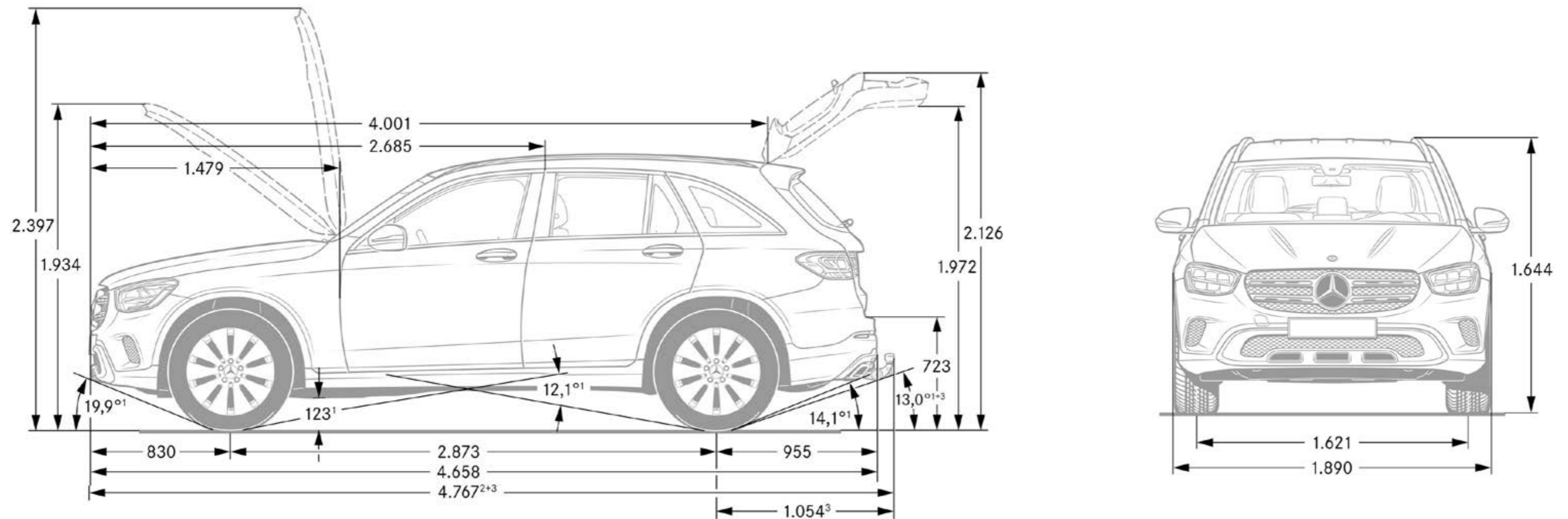
Abmessungen und Gepäckraumvolumen GLC Coupé.



Bei den Abmessungen handelt es sich um Mittelwerte, kleine Abweichungen sind möglich.

Vorübergehend kann es aufgrund von Lieferengpässen von Fahrzeugkomponenten (insbesondere Halbleitern) zu eingeschränkten Verfügbarkeiten kommen. Fortlaufend aktualisierte Informationen erhalten Sie auf unserer Homepage sowie bei Ihrem Mercedes-Benz Händler.

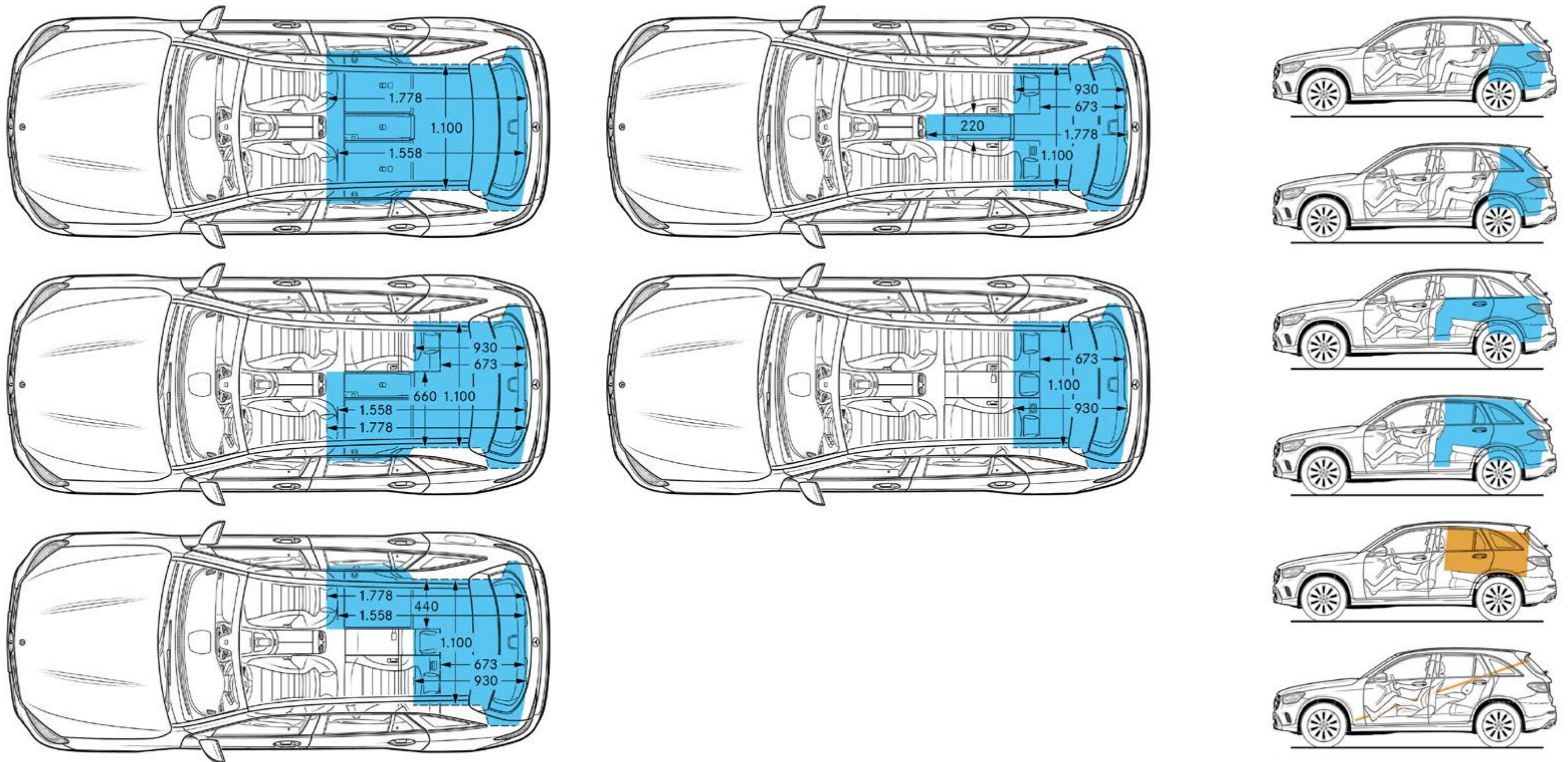
Abmessungen GLC SUV.



Bei den Abmessungen handelt es sich um Mittelwerte, kleine Abweichungen sind möglich.

Vorübergehend kann es aufgrund von Lieferengpässen von Fahrzeugkomponenten (insbesondere Halbleitern) zu eingeschränkten Verfügbarkeiten kommen. Fortlaufend aktualisierte Informationen erhalten Sie auf unserer Homepage sowie bei Ihrem Mercedes-Benz Händler.

Abmessungen und Gepäckraumvolumen GLC SUV.



Bei den Abmessungen handelt es sich um Mittelwerte, kleine Abweichungen sind möglich.

Vorübergehend kann es aufgrund von Lieferengpässen von Fahrzeugkomponenten (insbesondere Halbleitern) zu eingeschränkten Verfügbarkeiten kommen. Fortlaufend aktualisierte Informationen erhalten Sie auf unserer Homepage sowie bei Ihrem Mercedes-Benz Händler.

Erleben Sie mehr
und lassen Sie Ihren Traum wahr werden.



Serviceleistungen.

	Preis in CHF inkl. MwSt.	GLC 200 d 4MATIC	GLC 220 d 4MATIC	GLC 300 d 4MATIC	GLC 400 d 4MATIC	GLC 300 de 4MATIC	GLC 200 4MATIC	GLC 300 4MATIC	GLC 300 e 4MATIC	AMG GLC 43 4MATIC	AMG GLC 63 4MATIC+	AMG GLC 63 S 4MATIC+
<p>MERCEDES-SWISS-INTEGRAL.</p> <p>Garantie und Service in einem. Als Besitzer eines Mercedes-Benz Personenwagens profitieren Sie von aussergewöhnlichen Zusatzleistungen. MERCEDES-SWISS-INTEGRAL denkt an alles, was Ihr Mercedes-Benz auf den ersten 100 000 Kilometern braucht. Diese exklusive Kombination an Dienstleistungen ist für Sie völlig kostenlos:</p> <ul style="list-style-type: none"> - Sämtliche Reparaturen (auch Verschleiss) bis 3 Jahre oder 100 000 Kilometer (es gilt das zuerst Erreichte). - Kostenlose Servicearbeiten und hierfür benötigte Originalteile (exklusive Flüssigkeiten) bis 100 000 Kilometer oder maximal 10 Jahre (es gilt das zuerst Erreichte). <p>Das ausführliche Leistungsverzeichnis erhalten Sie bei Ihrem Mercedes-Benz Netzpartner oder unter www.mercedes-benz.ch Die reduzierten Betriebskosten sorgen für noch mehr Fahrspass. Dieser Tatsache trägt MERCEDES-SWISS-INTEGRAL Rechnung.</p>	0.-	S	S	S	S	S	S	S	S	S	S	S
<p>MERCEDES-SWISS-INTEGRAL plus.</p> <p>Mit MERCEDES-SWISS-INTEGRAL plus – kurz MSI plus – können Sie die Dienstleistungen von MERCEDES-SWISS-INTEGRAL bereits beim Neuwagenkauf zu attraktiven Konditionen um 1, 2, oder 3 Jahre verlängern, bis zu 6 Jahren Betriebszeit oder 200 000 Kilometer (es gilt das zuerst Erreichte). Während der Laufzeit von MSI plus sind alle Reparaturen sowie der Ersatz von Verschleisssteilen inbegriffen. Das ausführliche Leistungsverzeichnis erhalten Sie bei Ihrem Mercedes-Benz Netzpartner oder unter www.mercedes-benz.ch/msi-plus. Überdies übernehmen wir alle vorgeschriebenen Servicearbeiten inklusive der hierfür benötigten Originalteile (exklusive Betriebsstoffe).</p> <p>MSI plus 4 New: Verlängerung um 1 Jahr, bis zu insgesamt 4 Jahren oder 120 000 Kilometern Preisgültigkeit vom 1.2.2022 bis 31.1.2023 oder bis auf Widerruf</p>	1086.- 1964.-	●	●	●	●	●	●	●	●	■	■	■
<p>MERCEDES-BENZ MOBILITÄT</p> <p>Eines fährt in Ihrem neuen Fahrzeug immer mit: das Gefühl, sicher unterwegs zu sein. Sollten Sie dennoch eines Tages Hilfe benötigen, ist der Mercedes-Benz Service24h unter der kostenlosen Rufnummer 00800 1 777 7777 (alternativ: +41 44 439 15 67) für Sie da. Diese Dienstleistung können Sie zusätzlich um den integrierten Telematikdienst Mercedes-Benz Contact erweitern. Voraussetzung: Das Radio ist mit einem betriebsbereiten Mobiltelefon verbunden. Per Knopfdruck werden Sie telefonisch mit dem Mercedes-Benz Kundencenter verbunden. Auf Wunsch werden dabei alle relevanten Fahrzeug- und Positionsdaten übermittelt. Dadurch sind kürzeste Reaktionszeit und schnelle Hilfe vor Ort garantiert. Serienmässig und ohne Aufpreis: das Mobilitätspaket Mercedes-Benz Mobilo. Mobilo verlängert sich nach Ablauf der Mobilitätsgarantie (zwei Jahre) für Pannen und Versicherungsleistungen automatisch um ein weiteres Jahr bis maximal 30 Jahre. Voraussetzung: regelmässige Wartung bei Ihrem Mercedes-Benz Service-Partner. Vom Schlüsselverlust über Pannen bis hin zu Schäden durch Unfall oder Vandalismus – Mobilo unterstützt Sie dabei, Ihr Ziel zu erreichen. Und das in ganz Europa. Welches Problem Sie auch haben, eines ist gewiss: Sie werden schnellstmöglich Ihre Fahrt fortsetzen können.</p>	0.-	S	S	S	S	S	S	S	S	S	S	S

● Gegen Aufpreis erhältlich ○ Ohne Aufpreis erhältlich S Serienausstattung ■ Nicht verfügbar

Vorübergehend kann es aufgrund von Lieferengpässen von Fahrzeugkomponenten (insbesondere Halbleitern) zu eingeschränkten Verfügbarkeiten kommen. Fortlaufend aktualisierte Informationen erhalten Sie auf unserer Homepage sowie bei Ihrem Mercedes-Benz Händler.

