



La nuova EQB.

Valido dal 16 gennaio 2024

Mercedes-Benz



La nuova Mercedes-Benz EQB

Benvenuti.

Benvenuti nell'ultima edizione del listino prezzi della Mercedes-Benz EQB. Qui scoprirete tutto ciò che vorreste sapere sui diversi modelli.

Essendo completamente interattiva, potete navigare tra i suoi contenuti a vostro piacimento.



La nuova EQB

Punti forti >

Prezzi del modello >

Linee >

Equipaggiamenti a richiesta >

Ricarica ed erogazione >

Digital Extras >

Dati tecnici >

La nuova Mercedes-Benz EQB

Punti forti.



Un gigante compatto.

L'EQB è la meraviglia di spazio variabile tra i SUV compatti completamente elettrico. Sbalzi corti e un passo lungo enfatizzano la funzionalità del gigante compatto. Il tipico motivo Mercedes-Benz sulla griglia del radiatore e la striscia luminosa continua nella parte anteriore e posteriore conferiscono all'EQB le caratteristiche che contraddistinguono i membri della famiglia EQ.





Gestione termica sofisticata con pompa di calore standard.

Il focus è stato rivolto all'efficienza, non solo per la trasmissione ma anche per l'architettura termica: il calore di scarto prodotto dalla trasmissione elettrica può essere utilizzato per il riscaldamento degli interni grazie alla pompa di calore standard. Questo riduce in misura significativa il bisogno dell'alimentazione a batteria per il riscaldamento e aumenta l'autonomia. È inoltre possibile attivare l'aria condizionata prima dell'avvio negli interni dei modelli elettrici compatti. Questa funzione è svolta direttamente tramite il sistema infotainment MBUX o tramite l'app Mercedes me.

Ricarica più semplice e comoda con Plug & Charge.

Con la funzione Plug & Charge di Mercedes-Benz Charge, l'EQB può essere ricaricata in modo ancora più comodo presso stazioni di ricarica abilitate per Plug & Charge: quando il cavo di ricarica è inserito, il processo di ricarica inizia automaticamente; i clienti non devono effettuare l'ulteriore autenticazione. Il veicolo e la stazione di ricarica comunicano direttamente tramite il cavo di ricarica.





Compatta fuori, spaziosa dentro.

L'EQB è un SUV compatto che offre fino a sette posti e quindi spazio per un'ampia varietà di famiglie e per diverse esigenze di trasporto. I due sedili nella terza fila possono essere usati da persone fino a 1,65 metri di altezza ed è possibile montare anche seggiolini per bambini. Gli schienali dei sedili nella seconda fila si possono regolare in diverse fasi e questa fila può essere spostata longitudinalmente di 140 millimetri. Questo permette di ingrandire il bagagliaio a vari gradi fino a 190 litri e di utilizzarlo in diversi modi.

La nuova Mercedes-Benz EQB

Prezzi del modello.



Varianti di modello e dati tecnici - EQB - X243

	Numero modello	Motore	Capacità della batteria in kWh	Potenza nominale massima (elettrica) in kW (CV)	Coppia massima (Nm)	Autonomia massima ¹ (km)	Consumo ² (kWh/100 km)	CO ₂ in g/km ³	EQUIPAGGIAMENTO DI SERIE Prezzo in CHF IVA inclusa
EQB 250+	243.602	Elettrico	70,5	140 (190)	385	534	17,4	0	62 331.-
EQB 300 4MATIC Swiss Star	243.608	Elettrico	66,5	168 (228)	390	447	19,2	0	61 427.-
EQB 350 4MATIC Swiss Star	243.612	Elettrico	66,5	215 (292)	520	447	19,2	0	63 435.-

¹Le cifre indicate rappresentano determinati «valori di CO₂ tramite WLTP» ai sensi dell'articolo 2, comma 3 del Regolamento di esecuzione (UE) 2017/1153. Le cifre relative al consumo di carburante sono state calcolate partendo da questa base. Il consumo di carburante e l'autonomia sono stati misurati ai sensi del regolamento (UE) 715/2007.

²Il consumo elettrico certificato è generalmente misurato alla massima capacità di ricarica CA utilizzando un cavo Mode 3. È pertanto consigliabile che i veicolo con batteria ad alto voltaggio vengano preferibilmente caricati tramite una wallbox o presso una stazione di ricarica con un cavo Mode 3 così da raggiungere tempi di ricarica più brevi e una migliore efficienza energetica.

³Il consumo di carburante/corrente è misurato secondo il regolamento 715/2007/CEE nella versione attualmente in vigore. I valori indicati relativi al consumo di energia e alle emissioni di CO₂ sono valori svizzeri. Si tratta di valori che sono stati rilevati nell'ambito del ciclo di misurazione WLTP. A livello pratico, i valori dei consumi possono variare da quelli indicati a seconda dello stile di guida, delle condizioni del fondo stradale e del traffico, delle condizioni meteorologiche e dello stato della vettura. I dati non si riferiscono a una singola vettura e non fanno parte dell'offerta, ma sono forniti esclusivamente a titolo di confronto tra i diversi modelli. Affinché i consumi di energia delle diverse motorizzazioni (benzina, diesel, gas, elettricità ecc.) siano comparabili, sono indicati anche con il cosiddetto equivalente benzina (unità di misura per l'energia). La CO₂ è il principale gas a effetto serra responsabile del riscaldamento climatico; le emissioni medie di CO₂ di tutti i tipi di veicoli proposti (a prescindere dal marchio) per il 2024 sono di 122 g/km, con un valore target di 118 g/km.

La nuova Mercedes-Benz EQB

Linee.



PROGRESSIVE

Electric Art

AMG Line



PROGRESSIVE

PROGRESSIVE Line

Navigazione Premium MBUX
 PORTELLONE POSTERIORE
 EASY-PACK
 Telecamera per la
 retromarcia assistita



PROGRESSIVE - Advanced

PROGRESSIVE Line

Pacchetto parcheggio
 Display della strumentazione
 completamente digitale
 Blind Spot Assist

PROGRESSIVE



PROGRESSIVE - Advanced Plus

PROGRESSIVE Line

Pacchetto
 Comfort KEYLESS-GO
 Soundsystem avanzato
 Realtà aumentata MBUX
 per la navigazione

PROGRESSIVE Advanced



Electric Art - Advanced Plus

Electric Art Line

Pacchetto
 Comfort KEYLESS-GO
 Soundsystem avanzato
 Realtà aumentata MBUX
 per la navigazione



AMG Line - Advanced

AMG Line

Pacchetto parcheggio
 Display della strumentazione
 completamente digitale
 Blind Spot Assist



AMG Line - Advanced Plus

AMG Line

Pacchetto
 Comfort KEYLESS-GO
 Soundsystem avanzato
 Realtà aumentata MBUX
 per la navigazione

Advanced



AMG Line - Premium

AMG Line

Burmester® Surround
 Soundsystem
 Pacchetto parcheggio con
 telecamera a 360°
 Display head-up

Advanced Plus

Panoramica contenuti

	PROGRESSIVE	PROGRESSIVE Advanced	AMG Line Advanced	PROGRESSIVE Advanced Plus	Electric Art Advanced Plus	AMG Line Advanced Plus	AMG Line Premium
Equipaggiamento di serie	●	●	●	●	●	●	●
AMG Line			●			●	●
Electric Art Line					●		
★ Vetri atermici oscurati			●			●	●
Pacchetto retrovisori		●	●	●	●	●	●
★ Display della strumentazione completamente digitale		●	●	●	●	●	●
★ Blind Spot Assist		●	●	●	●	●	●
Pacchetto di personalizzazione		●	●	●	●	●	●
Battitacchi con scritta specifica della serie di modelli, illuminati e con copertura intercambiabile		●	●	●	●	●	●
Pacchetto parcheggio con telecamera per la retromarcia assistita		●	●	●	●	●	
Soundsystem avanzato				●	●	●	
Predisposizione per MBUX Entertainment				●	●	●	●
Sistema di ricarica wireless per dispositivi mobili nella zona anteriore				●	●	●	●
★ Realtà aumentata MBUX per la navigazione				●	●	●	●
Pacchetto Comfort KEYLESS-GO				●	●	●	●
★ Climatizzatore automatico THERMOTRONIC				●	●	●	●
Burmester® Surround Soundsystem							●
Illuminazione esterna di orientamento con proiezione del logo del marchio							●
Display head-up							●
Assistente interni MBUX							●
★ Pacchetto parcheggio con telecamera a 360°							●
★ Sedile di guida e passeggero, regolabile elettronicamente con funzione Memory							●
★ Sedile destro anteriore elettrico con funzione Memory							●

★ Questa funzione è disponibile anche come singolo ES per altre linee di equipaggiamento.

Equipaggiamento di serie

ESTERNI

Bianco polare (149U)

Cofano con powerdome

Progressive Line (P59)

Fari a LED High Performance (632) con sistema di assistenza abbaglianti adattivi (608) ed elementi specifici EQ blu

Striscia luminosa a LED sulla parte alta del pannello nero per mascherina del radiatore

Striscia luminosa a LED (funzione: luce posteriore e fano fendinebbia posteriore) tra i fari posteriori a LED

Portellone posteriore EASY-PACK (890)

Cerchi in lega leggera da 18" a 5 razze (R31)

Tergicristalli con sensore pioggia (345)

Mancorrenti in alluminio lucido (725)¹

INTERNI

Display multimediale centrale (859) con diagonale dello schermo da 10,25"

Illuminazione di atmosfera (877)

Climatizzatore automatico THERMATIC (580)

Cielo in tessuto nero (51U)

Presse di corrente a 12 V nella console centrale

Disattivazione automatica airbag lato passeggero anteriore (U10)

Funzioni MBUX estese (355)

Pacchetto USB Plus (72B)

Light and Sight Package (U62)

Predisposizione per i servizi remoti e di navigazione (13U)

Supporto lombare regolabile su 4 parametri (U22)

Schienali reclinabili nella parte posteriore (287) in rapporto 40/20/40

Bracciolo reclinabile nella parte posteriore (400) compresi due portabevande

Doppio portabevande (310)

Sistema con attacco i-Size per seggiolino (8U8)

Tappetini in velluto (U12)

Vano portaoggetti nella console centrale, con copertura avvolgibile e retrattile (73B)

Pacchetto vano di carico (942)

Giacca fluorescente per conducente (70B)

Sedili anteriori riscaldati (873)

Sedili comfort (7U2) incl. pacchetto Comfort sedili (U59)

Reti sugli schienali di conducente e passeggero anteriore (286)

Volante sportivo multifunzione in pelle (L3E)

Visiera parasole con specchietto retrovisori illuminati (543)

RICARICA

Cavo di ricarica per presa industriale, 5 m, diritto (B32)

Sistema di ricarica a corrente continua (ricarica CC fino a 100 kW) (83B)

Sistema di ricarica a corrente alternata (ricarica CA fino a 11 kW) (82B)

Cavo di ricarica per wallbox e stazione di ricarica pubblica, 5 m, diritto (9B2)

EQUIPAGGIAMENTO TECNICO

Airbag anteriori lato guida e passeggero anteriore

Sidebag per lato guida e passeggero anteriore (airbag combinato per torace/bacino)

Airbag finestrino

Sistema di chiamata d'emergenza Mercedes-Benz (351)

Sospensione comfort con dispositivo di abbassamento ad altezza da terra (677)

TEMPOMAT (5B0)

Telecamera per la retromarcia assistita (218)

Sistema di assistenza alla frenata attivo (258)

Protezione pedoni (U60)

Controllo della pressione degli pneumatici (475)

DYNAMIC SELECT (B59)

Modulo di comunicazione (LTE) da utilizzare con i servizi Mercedes me connect (362)

Predisposizione per il trasferimento della chiave digitale (20U)

Rilevatore di presenza acustico (B53)

TIREFIT (B51)

Airbag per le ginocchia (294)

Sistema di riconoscimento limite di velocità (504)

Sistema antisbandamento attivo (243)

Radio digitale (537)

Servizi da remoto e di ricarica Premium (39U)

Navigazione Premium MBUX (PBG)

Pompa di calore

L'equipaggiamento di serie varia a seconda del motore selezionato.

¹A richiesta per EQB 250+



PROGRESSIVE

Prezzo IVA incl.

CHF 0.-



Punti forti:

- PROGRESSIVE Line (P59)
- Navigazione Premium MBUX (PBG)
- Sedili anteriori riscaldati (873)
- Portellone posteriore EASY-PACK (890)
- Illuminazione di atmosfera (877)
- Sistema di assistenza abbaglianti adattivi (608)
- Telecamera per la retromarcia assistita (218)
- Sospensione comfort con dispositivo di abbassamento ad altezza da terra (677)

PROGRESSIVE

PROGRESSIVE
Advanced

PROGRESSIVE
Advanced Plus

Ruote

Rivestimenti

Inserti

Confronto tra le linee



Interni PROGRESSIVE con materiale ARTICO/tessuto Bertrix nero (311A) e inserto con motivo a stella (55H)



Navigazione Premium MBUX (PBG)



Portellone posteriore EASY-PACK (890)



Telecamera per la retromarcia assistita (218)



Fari a LED High Performance (632)



PROGRESSIVE Advanced

Prezzo IVA incl.

CHF **2100.-***



Equipaggiamento supplementare alla linea PROGRESSIVE:

- Pacchetto retrovisori (P49)
- Pacchetto parcheggio con telecamera per la retromarcia assistita (P44)
- Display della strumentazione completamente digitale (458)
- Blind Spot Assist (234)
- Pacchetto di personalizzazione (2S0)
- Battitacchi con scritta specifica della serie di modelli, illuminati e con copertura intercambiabile (U45)

* Di serie nei modelli speciali Swiss Star

PROGRESSIVE

**PROGRESSIVE
Advanced**

PROGRESSIVE
Advanced Plus

Ruote

Rivestimenti

Inserti

Confronto tra le linee



Interni PROGRESSIVE con materiale ARTICO/tessuto Bertrix nero (311A) e inserto con motivo a stella (55H)



Pacchetto parcheggio con telecamera per la retromarcia assistita (P44)



Display della strumentazione completamente digitale (458)



Blind Spot Assist (234)



Pacchetto retrovisori (P49)



PROGRESSIVE Advanced Plus

Prezzo IVA incl.

Da CHF **1500.-***
fino a CHF **3600.-**



Equipaggiamento supplementare alla linea PROGRESSIVE Advanced:

- Soundsystem avanzato (853)
- Predisposizione per MBUX Entertainment (22U)
- Sistema di ricarica wireless per dispositivi mobili nella zona anteriore (897)
- Realtà aumentata MBUX per la navigazione (U19)
- Pacchetto Comfort KEYLESS-GO (P17)
- Climatizzatore automatico THERMOTRONIC (581)

* CHF 1500.- nei modelli speciali Swiss Star

PROGRESSIVE

PROGRESSIVE
Advanced

**PROGRESSIVE
Advanced Plus**

Ruote

Rivestimenti

Inserti

Confronto tra le linee



Interni PROGRESSIVE con materiale ARTICO/tessuto Bertrix nero (311A) e inserto con motivo a stella (55H)



Pacchetto Comfort KEYLESS-GO (P17)



Soundsystem avanzato (853)



Realtà aumentata MBUX per la navigazione (U19)



Climatizzatore automatico THERMOTRONIC (581)

PROGRESSIVE

PROGRESSIVE
AdvancedPROGRESSIVE
Advanced Plus**Ruote**

Rivestimenti

Inserti

Confronto tra le linee

Ruote - 18"/19"/20"



Cerchi in lega leggera da 45,7 cm (18")
a 5 razze (R31)

Di serie



Cerchi in lega leggera da 45,7 cm
(18") a multirazze (04R)
A richiesta (CHF 115.-)



Cerchi in lega leggera da 45,7 cm
(18") a 5 doppie razze (97R)
A richiesta (CHF 230.-)



Cerchi in lega leggera da 48,3 cm
(19") a 5 razze (R39)
A richiesta (CHF 632.-)



Cerchi in lega leggera AMG
da 48,3 cm (19") a 10 razze (RVY)
A richiesta (CHF 1207.-)



Cerchi in lega AMG da 50,8 cm (20")
a multirazze (RVW)¹
A richiesta (CHF 1897.-)



Cerchi in lega AMG da 50,8 cm (20")
a multirazze (RVU)²
A richiesta (CHF 1897.-)

¹ Solo in abbinamento a pacchetto Night (P55)

² Non in abbinamento a pacchetto Night (P55)

PROGRESSIVE

PROGRESSIVE
AdvancedPROGRESSIVE
Advanced Plus

Ruote

Rivestimenti

Inserti

Confronto tra le linee

Rivestimenti



Materiale ARTICO/tessuto
Bertrix nero (311A)
Di serie



Materiale ARTICO
nero (101A)
A richiesta (CHF 167.-)



Materiale ARTICO
beige latte macchiato/nero (105A)
A richiesta (CHF 282.-)



Materiale ARTICO
grigio salvia/nero (158A)¹
A richiesta (CHF 167.-)

¹ Sedili sportivi (7U4)

PROGRESSIVE

PROGRESSIVE
AdvancedPROGRESSIVE
Advanced Plus

Ruote

Rivestimenti

Inserti

Confronto tra le linee

Inserti



Inserto con motivo
a stella (55H)
Di serie



Inserto con motivo a stella,
retroilluminato (56H)
A richiesta (CHF 115.-)



Inserto in legno di tiglio,
nero a poro aperto (H15)
A richiesta (CHF 345.-)



Inserto in legno di tiglio,
marrone a poro aperto (03H)
A richiesta (CHF 345.-)



Electric Art Advanced Plus

Prezzo IVA incl.

Da CHF **2400.-***
fino a CHF **4500.-**

Punti forti:

- Electric Art Line (PTD)
- Soundsystem avanzato (853)
- Predisposizione per MBUX Entertainment (22U)
- Sistema di ricarica wireless per dispositivi mobili nella zona anteriore (897)
- Realtà aumentata MBUX per la navigazione (U19)
- Pacchetto Comfort KEYLESS-GO (P17)
- Climatizzatore automatico THERMOTRONIC (581)
- Pacchetto retrovisori (P49)
- Pacchetto parcheggio con telecamera per la retromarcia assistita (P44)
- Display della strumentazione completamente digitale (458)
- Blind Spot Assist (234)
- Pacchetto di personalizzazione (2S0)
- Batticchi con scritta specifica della serie di modelli, illuminati e con copertura intercambiabile (U45)

* Vale per i modelli speciali Swiss Star



[Electric Art Advanced Plus](#)[Ruote](#)[Rivestimenti](#)[Inserti](#)[Confronto tra le linee](#)

Electric Art con materiale ARTICO/tessuto Cupertino bicolore oro rosa/titanio grigio perla (391A) e inserto con motivo a stella, retroilluminato (56H)



Pacchetto Comfort KEYLESS-GO (P17)



Soundsystem avanzato (853)



Realtà aumentata MBUX per la navigazione (U19)



Climatizzatore automatico THERMOTRONIC (581)

Electric Art Advanced Plus

Ruote

Rivestimenti

Inserti

Confronto tra le linee

Ruote - 18"/19"/20"



Cerchi in lega leggera da 45,7 cm (18")
multirazze (O4R)

Di serie



Cerchi in lega leggera da 45,7 cm
(18") a 5 doppie razze (97R)
A richiesta (CHF 115.-)



Cerchi in lega leggera da 48,3 cm
(19") a 5 razze (R39)
A richiesta (CHF 517.-)



Cerchi in lega leggera AMG
da 48,3 cm (19") a 10 razze (RVY)
A richiesta (CHF 1092.-)



Cerchi in lega AMG da 50,8 cm (20")
a multirazze (RVW)¹
A richiesta (CHF 1782.-)



Cerchi in lega AMG da 50,8 cm (20")
a multirazze (RVU)²
A richiesta (CHF 1782.-)

¹ Solo in abbinamento a Pacchetto Night (P55)

² Non in abbinamento a Pacchetto Night (P55)

[Electric Art Advanced Plus](#)[Ruote](#)[Rivestimenti](#)[Inserti](#)[Confronto tra le linee](#)

Rivestimenti



Materiale ARTICO/tessuto Cupertino bicolore oro rosa/titanio grigio perla (391A)

Di serie

[Electric Art Advanced Plus](#)[Ruote](#)[Rivestimenti](#)[Inserti](#)[Confronto tra le linee](#)

Inserti



Inserto motivo a stella, retroilluminato (56H)
Di serie



Inserto in legno di tiglio,
nero a poro aperto (H15)
A richiesta (CHF 172.-)



AMG Line Advanced

Prezzo IVA incl.

Da CHF **3800.-***
fino a CHF **5900.-**



Punti forti:

- AMG Line (950)
- Vetri atermici oscurati (840)
- Pacchetto retrovisori (P49)
- Pacchetto parcheggio con telecamera per la retromarcia assistita (P44)
- Display della strumentazione completamente digitale (458)
- Blind Spot Assist (234)
- Pacchetto di personalizzazione (250)
- Battitacchi con scritta specifica della serie di modelli, illuminati e con copertura intercambiabile (U45)

* Vale per i modelli speciali Swiss Star

AMG Line Advanced

AMG Line Advanced Plus

AMG Line Premium

Ruote

Rivestimenti

Inserti

Confronto tra le linee



AMG Line con rivestimento in materiale ARTICO/microfibra MICROCUT nero (651A) e inserto motivo a stella, retroilluminato (56H)



Pacchetto parcheggio (P44)



Display della strumentazione completamente digitale (458)



Blind Spot Assist (234)



Pacchetto retrovisori (P49)



AMG Line Advanced Plus

Prezzo IVA incl.

Da CHF **5300.-***
fino a CHF **7400.-**



Equipaggiamento aggiuntivo alla linea AMG Line Advanced:

- Soundsystem avanzato (853)
- Predisposizione per MBUX Entertainment (22U)
- Sistema di ricarica wireless per dispositivi mobili nella zona anteriore (897)
- Realtà aumentata MBUX per la navigazione (U19)
- Pacchetto Comfort KEYLESS-GO (P17)
- Climatizzatore automatico THERMOTRONIC (581)

* Vale per i modelli speciali Swiss Star

AMG Line Advanced

AMG Line Advanced Plus

AMG Line Premium

Ruote

Rivestimenti

Inserti

Confronto tra le linee



AMG Line con rivestimento in pelle ecologica ARTICO/microfibra MICRO CUT nero (651A) e inserto motivo a stella, retroilluminato (56H)



Pacchetto Comfort KEYLESS-GO (P17)



Soundsystem avanzato (853)



Realtà aumentata MBUX per la navigazione (U19)



Climatizzatore automatico THERMOTRONIC (581)



AMG Line Premium

Prezzo IVA incl.

Da CHF **8200.-***
fino a CHF **10 300.-**



Equipaggiamento aggiuntivo alla linea di equipaggiamento AMG Line Advanced Plus:

- Burmester® Surround Soundsystem (810)
- Illuminazione esterna di orientamento con proiezione del logo del marchio (586)
- Display head-up (463)
- Assistente interni MBUX (77B)
- Pacchetto parcheggio con telecamera a 360° (P47)
- Sedile di guida e passeggero, regolabile elettronicamente con funzione Memory (275)
- Sedile destro anteriore elettrico con funzione Memory (242)

* Vale per i modelli speciali Swiss Star

[AMG Line Advanced](#)[AMG Line Advanced Plus](#)[AMG Line Premium](#)[Ruote](#)[Rivestimenti](#)[Inseri](#)[Confronto tra le linee](#)

AMG Line con rivestimento in pelle ecologica ARTICO/microfibra MICROCUT nero (651A) e inserto motivo a stella, retroilluminato (56H)



Burmester® Surround Soundsystem (810)



Pacchetto parcheggio con telecamera a 360° (P47)



Display head-up (463)



Sedile di guida e passeggero, regolabile elettronicamente con funzione Memory (275)

AMG Line Advanced

AMG Line Advanced Plus

AMG Line Premium

Ruote

Rivestimenti

Inseriti

Confronto tra le linee

Ruote - 18"/19"/20"



Cerchi in lega leggera AMG da 45,7 cm (18")
a 5 razze (RQQ)

Di serie



Cerchi in lega leggera AMG
da 48,3 cm (19") a 10 razze (RVY)
A richiesta (CHF 690.-)



Cerchi in lega AMG da 50,8 cm (20")
a multirazze (RVW)¹
A richiesta (CHF 1379.-)



Cerchi in lega AMG da 50,8 cm (20")
a multirazze (RVU)²
A richiesta (CHF 1379.-)

¹ Solo in abbinamento a pacchetto Night (P55)

² Non in abbinamento a pacchetto Night (P55)

[AMG Line Advanced](#)[AMG Line Advanced Plus](#)[AMG Line Premium](#)[Ruote](#)[Rivestimenti](#)[Inseriti](#)[Confronto tra le linee](#)

Rivestimenti



Rivestimento in materiale ARTICO/microfibra MICROCUT nero (651A)
Di serie



Materiale ARTICO
grigio salvia/nera (158A)
A richiesta (CHF 166.-)



Pelle nera (211A)¹
A richiesta (CHF 0.-)

¹ Solo in abbinamento a pacchetto pelle AMG (P39)

AMG Line Advanced

AMG Line Advanced Plus

AMG Line Premium

Ruote

Rivestimenti

Inserti

Confronto tra le linee

Inserti



Inserto motivo a stella,
retroilluminato (56H)

Di serie



Inserto in legno di tiglio,
nero a poro aperto (H15)
A richiesta (CHF 172.-)



Inserto in legno di tiglio,
marrone a poro aperto (03H)¹
A richiesta (CHF 172.-)

¹ Non in abbinamento a rivestimento in pelle ecologica ARTICO/microfibra MICROCUT nera (651A)

Confronto tra le linee

	PROGRESSIVE Line	Electric Art Line	AMG Line
Esterni			
Pannello nero per mascherina del radiatore con motivo Mercedes-Benz in nero ultra-lucido	●		
Pannello nero per mascherina del radiatore con motivo Mercedes-Benz in cromo ultra-lucido		●	●
Cerchi in lega leggera da 45,7 cm (18") a 5 razze (R31), ottimizzati aerodinamicamente, verniciati in nero con finitura super-brillante	●		
Cerchi in lega leggera da 45,7 cm (18") a multirazze (O4R), ottimizzati aerodinamicamente, verniciati in nero con finitura super-brillante		●	
Cerchi in lega leggera AMG da 45,7 cm (18") a 5 doppie razze (RQQ), ottimizzati aerodinamicamente, verniciati in nero ultra-lucido con finitura super-brillante			●
Listelli sulla linea di cintura e modanatura dei vetri in alluminio lucidato	●	●	●
Stile della carrozzeria AMG con grembialatura anteriore con elementi decorativi in cromo più AIR CURTAINS funzionali e grembialatura posteriore AMG con effetto diffusore ed elemento decorativo in cromo			●

Confronto tra le linee

	PROGRESSIVE Line	Electric Art Line	AMG Line
Interni			
Sedili comfort (7U2)	●	●	
Sedili sportivi (7U4) con poggiatesta regolabili			●
Pacchetto Comfort sedili (U59), anche con reti sugli schienali di conducente e passeggero anteriore	●	●	●
Rivestimento in materiale ARTICO/tessuto Bertrix nero con cuciture decorative in grigio medio (311A)	●		
Rivestimento in materiale ARTICO bicolore/tessuto Cupertino in oro rosa/titanio grigio perla (391A)		●	
Rivestimento in materiale ARTICO/microfibra DINAMICA in nero con doppia cucitura decorativa rossa, pannelli centrali delle porte/braccioli in microfibra DINAMICA nera con doppia cucitura decorativa rossa (651A)			●
Volante sportivo multifunzione in pelle (L3E), con cucitura decorativa nera e bordo a due pezzi in cromo	●		
Volante sportivo multifunzione in pelle di nappa (L5C), con design a 3 doppie razze, appiattito nella parte inferiore, con impugnatura perforata e pannelli di controllo touch		●	●
Prese d'aria in cromo argentato con anello esterno in cromo argentato e anello di guida dell'aria in nero ultra-lucido	●		●
Prese d'aria in oro rosa con anello esterno in cromo argentato e anello di guida dell'aria in grigio ultra-lucido		●	
Cielo in tessuto nero (51U)	●	●	●
Inserito con motivo a stella (55H)	●		
Inserito motivo a stella, retroilluminato (56H)		●	●
Una chiave della vettura in nero con cornice decorativa in cromo e una chiave della vettura con cornice decorativa in oro rosa (B60)		●	
Tappetini in velluto (U12)	●	●	
Tappetini AMG (U26)			●
Pedali AMG in acciaio inossidabile spazzolato con perni in gomma			●
Cucitura decorativa su cruscotto e cintura			●

La nuova Mercedes-Benz EQB

Equipaggiamenti a richiesta.



Pacchetto Night (Electric Art)¹

Prezzo IVA incl.

CHF 517.-

- 1** Alloggiamenti dei retrovisori esterni in nero ultra-lucido.
- 2** Grembialatura anteriore, grembialatura posteriore e pannelli laterali con inserti in nero ultra-lucido.
- 3** Vetri atermici oscurati dal montante centrale.
- 4** Listello sulla linea di cintura e modanatura dei vetri in nero ultra-lucido.
- 5** Mancorrenti in nero.
- 6** Cerchi in lega leggera da 45,7 cm (18") a 5 doppie razze (97R) verniciati in nero e super-brillanti.²

¹ Solo in abbinamento a Electric Art Advanced Plus (PSJ)

² Altre combinazioni di ruote disponibili: cerchi in lega leggera da 48,3 cm (19") a 5 razze (R39), cerchi in lega leggera AMG da 48,3 cm (19") a 10 razze (RVY), cerchi in lega leggera AMG da 50,8 cm (20") a multirazze (RVW)



1



2



3



4 5



6

Pacchetto Night (AMG Line)¹

Prezzo IVA incl.

CHF 172.-

- 1** Alloggiamenti dei retrovisori esterni in nero ultra-lucido.
- 2** Grembialatura anteriore, grembialatura posteriore e pannelli laterali con inserti in nero ultra-lucido.
- 3** Vetri atermici oscurati dal montante centrale.
- 4** Listello sulla linea di cintura e modanatura dei vetri in nero ultra-lucido.
- 5** Mancorrenti in nero.
- 6** Cerchi in lega leggera AMG da 45,7 cm (18") a 5 razze (RQQ), verniciati in nero con finitura ultra-lucida.²

¹ Solo in abbinamento a AMG Line Advanced (PSG)/AMG Line Advanced Plus (PSK)/AMG Line Premium (PSO)

² Altre combinazioni di ruote disponibili: Cerchi in lega leggera AMG da 48,3 cm (19") a 10 razze (RVY), cerchi in lega leggera AMG da 50,8 cm (20") a multirazze (RVW)



1



2



3



4 5



6

Vernici



Tinta unita

149U - Bianco polare - **Di serie**

Tinta unita

696U - Nero notte - **A richiesta (CHF 400.-)**

Metallizzata

191U - Nero cosmo - **A richiesta (CHF 1000.-)**

Metallizzata

787U - Grigio montagna - **A richiesta (CHF 1000.-)**

Metallizzata

922U - Argento high-tech - **A richiesta (CHF 1000.-)**

Metallizzata

144U - Bianco digitale - **A richiesta (CHF 1000.-)**

Metallizzata

970U - Blu spettrale - **A richiesta (CHF 1000.-)**993U - Rosso Patagonia metallico MANUFABTUR - **A richiesta (CHF 1500.-)**662U - Grigio montagna MAGNO MANUFABTUR - **A richiesta (CHF 3000.-)**

Linee e pacchetti

CODICE	EQUIPAGGIAMENTO	EQB 250+	EQB 300 4MATIC	EQB 350 4MATIC
PSA	PROGRESSIVE Include: equipaggiamento di serie	S	S	S
PSE	PROGRESSIVE Advanced Include: PROGRESSIVE (PSA), pacchetto retrovisori (P49), pacchetto parcheggio con telecamera per la retromarcia assistita (P44), display della strumentazione completamente digitale (458), Blind Spot Assist (234), pacchetto di personalizzazione (2S0), battitacchi con scritta specifica della serie di modelli, illuminati e con copertura intercambiabile (U45)	●	●	●
PSI	PROGRESSIVE Advanced Plus Include: PROGRESSIVE Advanced (PSE), Soundsystem avanzato (853), predisposizione per MBUX Entertainment (22U), sistema di ricarica wireless per dispositivi mobili nella zona anteriore (897), realtà aumentata MBUX per la navigazione (U19), pacchetto Comfort KEYLESS-GO (P17), climatizzatore automatico THERMOTRONIC (581)	●	●	●
PSJ	Electric Art Advanced Plus Include: Electric Art Line (PTD), pacchetto parcheggio con telecamera per la retromarcia assistita (P44), pacchetto retrovisori (P49), display della strumentazione completamente digitale (458), Blind Spot Assist (234), pacchetto di personalizzazione (2S0), battitacchi con scritta specifica della serie di modelli, illuminati e con copertura intercambiabile (U45), Soundsystem avanzato (853), predisposizione per MBUX Entertainment (22U), sistema di ricarica wireless per dispositivi mobili nella zona anteriore (897), realtà aumentata MBUX per la navigazione (U19), pacchetto Comfort KEYLESS-GO (P17), climatizzatore automatico THERMOTRONIC (581)	●	●	●
PSG	AMG Line Advanced Include: AMG Line (950), pacchetto parcheggio con telecamera per la retromarcia assistita (P44), pacchetto retrovisori (P49), display della strumentazione completamente digitale (458), Blind Spot Assist (234), pacchetto di personalizzazione (2S0), battitacchi con scritta specifica della serie di modelli, illuminati e con copertura intercambiabile (U45), vetri atermici oscurati (840)	●	●	●
PSK	AMG Line Advanced Plus Include: AMG Line Advanced (PSG), Soundsystem avanzato (853), predisposizione per MBUX Entertainment (22U), sistema di ricarica wireless per dispositivi mobili nella zona anteriore (897), realtà aumentata MBUX per la navigazione (U19), pacchetto Comfort KEYLESS-GO (P17), climatizzatore automatico THERMOTRONIC (581)	●	●	●
PSO	AMG Line Premium Include: AMG Line Advanced Plus (PSK), Burmester® Surround Soundsystem (810), illuminazione esterna di orientamento con proiezione del logo del marchio (586), display head-up (463), assistente interni MBUX (77B), pacchetto parcheggio con telecamera a 360° (P47), sedile di guida e passeggero, regolabile elettronicamente con funzione Memory (275), sedile destro anteriore elettrico con funzione Memory (242)	●	●	●

● Disponibile dietro sovrapprezzo ○ Disponibile senza sovrapprezzo **S** Di serie — Non disponibile

Equipaggiamenti a richiesta

CODICE	EQUIPAGGIAMENTO	PROGRESSIVE	PROGRESSIVE Advanced	AMG Line Advanced	PROGRESSIVE Advanced Plus	Electric Art Advanced Plus	AMG Line Advanced Plus	AMG Line Premium
458	Display della strumentazione completamente digitale	●	●	●	●	●	●	●
234	Blind Spot Assist <small>Per PROGRESSIVE (PSA): solo in abbinamento a pacchetto retrovisori (P49)/sedile di guida e passeggero, regolabile elettronicamente con funzione Memory (275)</small>	●	●	●	●	●	●	●
581	Climatizzatore automatico THERMOTRONIC	●	●	●	●	●	●	●
P47	Pacchetto parcheggio con telecamera a 360°	—	●	●	●	●	●	●
275	Sedile di guida e passeggero, regolabile elettronicamente con funzione Memory	●	●	●	●	●	●	●
242	Sedile destro anteriore elettrico con funzione Memory	●	●	●	●	●	●	●
21U	Dashcam	●	●	●	●	●	●	●
457	Sospensione con sistema di sospensioni adattive <small>Non in abbinamento a cerchi in lega leggera da 45,7 cm (18") a 5 razze (R31)/cerchi in lega leggera da 45,7 cm (18") a multirazze (04R)/cerchi in lega leggera AMG da 45,7 cm (18") a 5 razze (RQQ)/cerchi in lega leggera da 45,7 cm (18") a 5 doppie razze (97R)</small>	●	●	●	●	●	●	●
485	Sospensione comfort <small>Non in abbinamento a cerchi in lega leggera da 45,7 cm (18") a 5 razze (R31)/cerchi in lega leggera da 45,7 cm (18") a multirazze (04R)/cerchi in lega leggera AMG da 45,7 cm (18") a 5 razze (RQQ)/cerchi in lega leggera da 45,7 cm (18") a 5 doppie razze (97R)</small>	●	●	●	●	●	●	●
677	Sospensione comfort con dispositivo di abbassamento ad altezza da terra <small>Solo in abbinamento a cerchi in lega leggera da 45,7 cm (18") a 5 razze (R31)/cerchi in lega leggera da 45,7 cm (18") multirazze (04R)/cerchi in lega leggera AMG da 45,7 cm (18") a 5 razze (RQQ)/cerchi in lega leggera da 45,7 cm (18") a 5 doppie razze (97R)</small>	●	●	●	●	●	●	●
550	Dispositivo di traino con sistema di stabilizzazione del rimorchio ESP® <small>Non in abbinamento a terza fila di sedili per due persone (847)</small>	●	●	●	●	●	●	●
639	Sistema di ricarica flessibile Pro	●	●	●	●	●	●	●

● Disponibile dietro sovrapprezzo ○ Disponibile senza sovrapprezzo ● Di serie — Non disponibile

Equipaggiamenti a richiesta

CODICE EQUIPAGGIAMENTO

PAV Pacchetto inverno

Include: sedili anteriori riscaldati (873), riscaldamento del volante (443), sistema di lavaggio del parabrezza riscaldato (875)

U40 Rete divisoria

567 Sedili posteriori con regolazione avanti/indietro

847 Terza fila di sedili per 2 persone

413 Tetto scorrevole panoramico

P55 Pacchetto Night

840 Vetri atermici oscurati

L3M Volante sportivo multifunzione in materiale ARTICO

Non in abbinamento ad AMG Line (950)/pacchetto pelle AMG (P39)/pacchetto sistemi di assistenza alla guida (P79)/riscaldamento del volante (443)

207 Sistema di assistenza attivo alla regolazione della distanza DISTRONIC

P79 Pacchetto sistemi di assistenza

Include: Blind Spot Assist (234), sistema di assistenza attivo alla regolazione della distanza DISTRONIC (239), sistema antisbandamento attivo (243), sistema di assistenza al volante attivo (266), sistema PRE-SAFE® (299)

513 Sistema di riconoscimento automatico dei segnali stradali

P54 Protezione vettura GUARD 360°

P82 Protezione vettura GUARD 360° Plus

293 Sidebag nella parte posteriore

	PROGRESSIVE	PROGRESSIVE Advanced	AMG Line Advanced	PROGRESSIVE Advanced Plus	Electric Art Advanced Plus	AMG Line Advanced Plus	AMG Line Premium
PAV Pacchetto inverno	●	●	●	●	●	●	●
U40 Rete divisoria	●	●	●	●	●	●	●
567 Sedili posteriori con regolazione avanti/indietro	S	S	S	S	S	S	S
847 Terza fila di sedili per 2 persone	●	●	●	●	●	●	●
413 Tetto scorrevole panoramico	—	●	●	●	●	●	●
P55 Pacchetto Night	—	—	●	—	●	●	●
840 Vetri atermici oscurati	—	●	S	●	●	S	S
L3M Volante sportivo multifunzione in materiale ARTICO	●	●	—	●	●	—	—
207 Sistema di assistenza attivo alla regolazione della distanza DISTRONIC	—	●	●	●	●	●	●
P79 Pacchetto sistemi di assistenza	—	●	●	●	●	●	●
513 Sistema di riconoscimento automatico dei segnali stradali	—	●	●	●	●	●	●
P54 Protezione vettura GUARD 360°	●	●	●	●	●	●	●
P82 Protezione vettura GUARD 360° Plus	—	●	●	●	●	●	●
293 Sidebag nella parte posteriore	●	●	●	●	●	●	●

● Disponibile dietro sovrapprezzo ○ Disponibile senza sovrapprezzo S Di serie — Non disponibile

La nuova Mercedes-Benz EQB

Ricarica ed erogazione.



Ricarica

Sistema di ricarica a corrente alternata (ricarica CA) (82B)

Più flessibilità: il potente sistema di ricarica CA vi consente di ricaricare la vostra EQB in modo rapido e semplice fino a 11 kW (trifase). Oltre alla wallbox di casa, connettere il vostro veicolo a una serie di stazioni di ricariche pubbliche, che forniscono per lo più corrente alternata, come le prese domestiche. **(Di serie)**

Sistema di ricarica a corrente continua (ricarica CC) (83B)

Per una velocità di ricarica ottimale fino a 100 kW e quindi un elevato livello di convenienza. Le stazioni di ricarica rapida, come quelle di IONITY, forniscono la corrente continua necessaria alla vostra batteria ad alto voltaggio. Grazie al sistema di ricarica a corrente continua potete quindi conseguire nel minor tempo possibile un'autonomia adatta ai lunghi viaggi. **(Di serie)**

Predisposizione per Mercedes me Charge (39U)¹

Mercedes me Charge aumenta la vostra flessibilità. Utilizzate numerose stazioni di ricarica pubbliche con la massima trasparenza dei costi. Una registrazione una tantum vi dà accesso a tutti i fornitori della rete di Mercedes me Charge, che gestisce a livello centrale la fatturazione e la panoramica degli addebiti per voi. **(Di serie)**

Predisposizione per IONITY (39U)¹

La ricarica rapida con IONITY è comoda ed economica; il nostro accordo di partnership vi garantisce una tariffa di ricarica preferenziale. Le stazioni di ricarica IONITY dispongono di un massimo di 12 punti di ricarica, per cui non dovrete aspettare a lungo per ricaricare. Con EQB avete diritto a un anno di ricarica rapida a costi di ricarica scontati presso le stazioni IONITY. **(Di serie)**

¹ Per utilizzare questi servizi è necessario registrarsi sul portale Mercedes me e accettare le Condizioni di utilizzo dei servizi Mercedes me connect. Inoltre, occorre associare la vettura all'account utente. Alla scadenza del termine iniziale, è possibile prolungare i servizi a pagamento. L'attivazione iniziale dei servizi è possibile entro un anno dalla prima registrazione o della messa in funzione da parte del cliente, a seconda di cosa si verifica prima.



1



2



3



4



5

Cavo di carica

Cavo di ricarica per wallbox e stazione di ricarica pubblica (MODE 3)

1 Cavo di ricarica per wallbox e stazione di ricarica pubblica, 5 m, diritto (9B2)

Questo cavo di ricarica, anche chiamato cavo Mode 3, permette alla batteria del veicolo di essere caricata tramite wallbox o presso stazioni di ricarica pubbliche fino a 11 kW (tipo 2, trifase, 16 A). **(Di serie)**

2 Cavo di ricarica per wallbox e stazione di ricarica pubblica, 8 m, diritto (9B3)

Questo cavo di ricarica, anche chiamato cavo Mode 3, permette alla batteria del veicolo di essere caricata tramite wallbox o presso stazioni di ricarica pubbliche fino a 11 kW (tipo 2, trifase, 16 A). **(A richiesta)**

Cavo di ricarica per prese domestiche (MODE 2)

3 Cavo di ricarica per presa industriale, 5 m, diritto (B32)

Questo cavo di ricarica, anche chiamato cavo Mode 2, permette alla batteria del veicolo di essere ricaricata tramite una presa industriale fino a 3,5 kW (230 V, monofase, 16 A) ed è adatta alle prese di tipo IEC60309 CEE 16/3.

4 Cavo di ricarica per presa domestica, 8 m, diritto (B80)

Questo cavo di ricarica, anche chiamato cavo Mode 2, permette alla batteria del veicolo di essere caricata tramite una presa domestica fino a 1,8 kW (230 V, monofase, 8 A) ed è adatta alle prese di tipo E/F CEE 7/7. **(A richiesta)**

Sistema di ricarica flessibile (639)

5 Un cavo di ricarica per ogni scopo: con il sistema di ricarica flessibile Pro è possibile caricare in sicurezza il veicolo elettrico tramite tutte le comuni fonti di energia e fino a 11 kW. Grazie a diversi adattatori di ricarica, è sempre possibile garantire la flessibilità a casa, in viaggio o all'estero. Il sistema è anche pratico e vi mostra quanta corrente avete già ricaricato. **(A richiesta)**

Ricordate che la potenza massima di ricarica dipende, tra le altre cose, dal cavo di ricarica, dal sistema di ricarica del veicolo e dall'infrastruttura di ricarica.



Mercedes me Charge – Tariffe

Mercedes me Charge¹ vi permette di sfruttare una delle maggiori reti di ricariche pubbliche al mondo e di ricaricare l'ibrido plug-in Mercedes-Benz in modo semplice, trasparente e flessibile mentre siete in viaggio, persino oltre frontiera.

Mercedes me Charge consente di accedere anche alle potenti stazioni di ricarica rapida di IONITY. Green Charging si avvale di certificati di origine di alta qualità per garantire che l'elettricità proveniente da energie rinnovabili venga successivamente immessa nella rete per i volumi di ricarica che scorrono attraverso Mercedes me Charge.

Scegliete la tariffa di ricarica ottimale per le vostre esigenze e vivete un'esperienza di ricarica completa, comoda e trasparente con Mercedes me Charge. Scoprite tutti i dettagli sulle nostre tariffe di ricarica qui.

Mercedes me Charge S

Tariffa base – CHF 0.-/mese (di serie)

Mercedes me Charge M

Tariffa base – CHF 4.90.-/mese (di serie)

Mercedes me Charge L

Tariffa base – CHF 12.90.-/mese

A questa tariffa potete ricaricare in tutta Europa a un prezzo per kWh fisso e vantaggioso, nonché a tariffe scontate presso le colonnine di ricarica rapida di IONITY. L'aspetto più interessante è che dopo l'attivazione iniziale, potrete avvalervi di questa tariffa per la vostra nuova EQB durante il primo anno, assolutamente senza tariffa fissa.








¹ Per poter sfruttare il servizio «Mercedes me Charge» il cliente deve disporre di un ID personale per Mercedes me personale e accettare le Condizioni di utilizzo di Mercedes me connect. Per gli altri paesi europei è inoltre necessario sottoscrivere un contratto di ricarica con Digital Charging Solutions GmbH.



Mercedes-Benz Wallbox

Mercedes-Benz Wallbox (A0009063412)

Con la nuova wallbox di Mercedes-Benz, la rete elettrica intelligente a casa sta già diventando una realtà. Collegandola alla vostra connessione Internet tramite cavo Ethernet o wi-fi, potete gestire comodamente la wallbox tramite l'app Mercedes me¹ del vostro smartphone, ovunque voi siate. Potete ad esempio controllare lo stato di avanzamento della ricarica del vostro veicolo. Grazie a un contatore di energia integrato², nell'app Mercedes me è possibile vedere comodamente lo stato attuale dell'elettricità caricata, la panoramica di tutti i processi di ricarica, nonché dei costi di ricarica. È disponibile anche una panoramica dei costi di ricarica. Per proteggersi dall'uso non autorizzato, è possibile sbloccare e bloccare la wallbox di Mercedes-Benz tramite l'app o una carta RFID³.

-  Potenza di ricarica massima di **11 kW**⁴
-  Accluso cavo di 6 m con spina di tipo 2
-  Connettività tramite wi-fi o LAN del cliente
-  **Accesso** tramite app e RFID²
-  Integrazione in **Mercedes me**
(ad es. avvio/arresto, stato di carica e panoramica dei costi)
-  Installazione semplice a pagamento per un uso pratico
-  Possibili funzionalità future tramite **aggiornamenti OTA**
(ricarica intelligente, gestione del carico, Plug & Charge ad es. integrazione in un sistema di gestione dell'energia)

¹ La wallbox di Mercedes-Benz include la predisposizione tecnica per le funzioni remote. Per sfruttarle, il cliente deve disporre dell'app Mercedes me e di un ID personale per Mercedes me, aver accettato le Condizioni di utilizzo dei servizi Mercedes me connect e aver collegato la wallbox alla propria connessione Internet.

² La visualizzazione nell'app Mercedes me non è conforme alla direttiva 2004/22/CE sugli strumenti di misura né alla normativa tedesca sulla calibrazione.

³ L'identificazione a radiofrequenza (RFID) sarà supportata nel prossimo futuro.

⁴ A seconda del produttore e del veicolo, la ricarica da 22 kW può richiedere un equipaggiamento opzionale «sistema di ricarica a corrente alternata (ricarica CA da 22 kW)».

Ulteriori informazioni sono disponibili nel sito web di Mercedes-Benz o presso i concessionari Mercedes-Benz.

La nuova Mercedes-Benz EQB

Digital Extras.





I nostri Digital Extras. L'upgrade per la vostra Mercedes:

Scaricate l'upgrade per la vostra Mercedes-Benz con i nostri Digital Extras e usate lo smartphone per comandare, personalizzare e integrare digitalmente il veicolo da remoto.

Mercedes-Benz ha in serbo molte novità per voi. Quando acquistate un veicolo nuovo, molti Digital Extras riguardanti la connessione remota, la navigazione, la ricarica e l'intrattenimento sono inclusi per 36 mesi.

L'esatta disponibilità dipende dal vostro veicolo, dagli optional selezionati, dall'anno di produzione e dal paese in cui vivete.

Alla scadenza del termine iniziale, è possibile prolungare i Digital Extras desiderati in modo semplice e pratico nel Mercedes me Store.



Scoprite i Digital Extras della vostra Mercedes.

I nostri Digital Extras gratis per voi: telediagnosi, gestione di incidenti, guasti e manutenzione.

Telediagnosi.¹

Il Digital Extra «Telediagnosi» vi ricorda quando è necessario sostituire le parti soggette a usura, come le guarnizioni dei freni. Le informazioni vengono trasmesse automaticamente al vostro partner Mercedes-Benz Service, che vi contatterà per fissare un appuntamento per l'assistenza, affinché possiate viaggiare in tutto relax.

Gratis dall'attivazione - Di serie

Gestione incidenti e guasti.¹

Un aiuto rapido quando siete in difficoltà, grazie alla gestione incidenti e guasti di Mercedes me. Premendo il pulsante Mercedes me o scegliendo la relativa voce della rubrica, la vostra Mercedes-Benz stabilisce una connessione vocale con il Customer Assistance Center. Quando attivate questo servizio, vengono trasmessi i dati del veicolo e la vostra posizione, per ricevere assistenza dal nostro personale addestrato direttamente al telefono o dal partner Mercedes-Benz Service più vicino, anche se non sapete esattamente dove vi trovate.

Gratis dall'attivazione - Di serie

Gestione della manutenzione.¹

Scoprite com'è facile mantenere la vostra Mercedes-Benz. Il Digital Extra «Gestione della manutenzione» vi ricorda gli interventi di manutenzione previsti, agevolandovi la prenotazione degli appuntamenti. Se il servizio è stato attivato, i pertinenti dati del veicolo vengono preventivamente trasmessi al vostro partner Mercedes-Benz Service per massimizzare l'efficienza dell'appuntamento per la manutenzione.

Gratis dall'attivazione - Di serie

¹ Per utilizzare questi servizi è necessario registrarsi sul portale Mercedes me e accettare le Condizioni di utilizzo dei servizi Mercedes me connect. Inoltre, occorre associare la vettura all'account utente e i servizi devono essere attivati congiuntamente all'accettazione delle relative Condizioni di utilizzo.



Highlight dei Digital Extras

Predisposizione per il trasferimento della chiave digitale (20U)¹

Prestate il vostro veicolo a familiari e amici, ovunque voi siate e in tutta semplicità, tramite l'app Mercedes me, mantenendo il controllo e decidendo a chi lasciare la vostra Mercedes. Sbloccate il vostro veicolo a distanza tramite l'app e attivate la chiave del veicolo memorizzata per chi si trova nel veicolo.

3 anni gratis dall'attivazione - Di serie

Predisposizione per i servizi remoti e di navigazione (13U)¹

Il mondo di Mercedes me offre numerosi servizi per aumentare la comodità della guida elettrica. La navigazione e l'Active Range Monitoring vi assicurano di rispettare l'autonomia, comprese le soste di ricarica necessarie. Il calcolo del percorso tiene conto del consumo attuale e dell'andamento del percorso e verifica la disponibilità della stazione di ricarica desiderata.

Illimitato, di serie

Protezione vettura GUARD 360° (P54)¹

La funzione di rilevamento collisioni di Mercedes me vi informa tramite l'app se il veicolo parcheggiato e chiuso viene rimosso o se i sensori rilevano che qualcuno sta cercando di commettere effrazione. Inoltre, ricevete una notifica immediata sullo smartphone se la vostra auto subisce un impatto, comunicandovi l'area generale e l'estensione del danno causato. Quando il motore viene avviato, un messaggio una tantum appare anche sul sistema multimediale del vostro veicolo.

A richiesta

Servizi da remoto Premium (34U)¹

Il pacchetto Servizi da remoto Premium vi mette in contatto ancora più stretto con il vostro veicolo, consentendovi di localizzarlo e di comandare alcune funzioni a distanza. Localizzare i veicoli rubati aumenta la possibilità di recuperare i vostri beni.

A richiesta

¹ I componenti contrassegnati sono servizi Mercedes me. Per utilizzarli è necessario disporre di un ID Mercedes me personale e aver accettato le Condizioni di utilizzo dei servizi Mercedes me connect, nonché associare la vettura al relativo account utente. Alla scadenza del termine iniziale, è possibile prolungare i servizi a pagamento. L'attivazione iniziale dei servizi è possibile entro un anno dalla prima registrazione o della messa in funzione da parte del cliente, a seconda di cosa si verifica prima.

Equipaggiamenti a richiesta

CODICE	DIGITAL EXTRAS ¹	Durata ²	EQB 250+	EQB 300 4MATIC	EQB 350 4MATIC
362	Modulo di comunicazione (LTE) da utilizzare con i servizi Mercedes me connect	illimitata	S	S	S
537	Radio digitale	illimitata	S	S	S
355	Funzioni MBUX estese	illimitata	S	S	S
P54	Protezione vettura GUARD 360°	3 anni	●	●	●
P82	Protezione vettura GUARD 360° Plus	3 anni	●	●	●
502	Aggiornamento cartografia gratis per sette anni	7 anni	S	S	S
U19	Realtà aumentata MBUX per la navigazione Solo in abbinamento a Dashcam (21U) In abbinamento a PROGRESSIVE Advanced Plus (PSI)/Electric Art Advanced Plus (PSJ)/AMG Line Advanced Plus (PSK)/AMG Line Premium (PSO)	illimitata	●	●	●
PBG	Navigazione Premium MBUX	3 anni (eccezione: Live Traffic e aggiornamento cartografia 7 anni)	S	S	S
365	Navigazione disco rigido	illimitata	S	S	S
351	Sistema di chiamata d'emergenza Mercedes-Benz	illimitata	S	S	S
22U	Predisposizione per MBUX Entertainment Solo in abbinamento a Soundsystem avanzato (853) e Burmester® Surround Soundsystem (810) In abbinamento a PROGRESSIVE Advanced Plus (PSI)/Electric Art Advanced Plus (PSJ)/AMG Line Advanced (PSG)/AMG Line Advanced Plus (PSK)/AMG Line Premium (PSO)	1 anno	○	○	○

Maggiori informazioni sui prodotti Mercedes me sono disponibili sul nostro sito web:

¹ Per poter utilizzare i servizi dovete registrarvi sul portale Mercedes me e accettare anche le condizioni di utilizzo per i servizi Mercedes me Connect. Inoltre il veicolo deve essere associato all'account utente. Alla scadenza del periodo iniziale è possibile prorogare i servizi a pagamento. La prima attivazione dei servizi è possibile entro un anno dalla prima registrazione o messa in servizio da parte del cliente, a seconda dell'evento che si verifica per primo.

² Al termine del periodo iniziale potete prorogare i servizi desiderati nel nostro Mercedes me Store.

● Disponibile dietro sovrapprezzo - ○ Disponibile senza sovrapprezzo - **S** Di serie - — Non disponibile

Equipaggiamenti a richiesta

CODICE	DIGITAL EXTRAS ¹	Durata ²	EQB 250+	EQB 300 4MATIC	EQB 350 4MATIC
01U	Predisposizione per i servizi di navigazione Include: visualizzazione di contenuto online nella navigazione con mappe, ricerca locale, parcheggi, informazioni sul tempo.	3 anni	S	S	S
34U	Servizi da remoto Premium Possibilità di aggiornamento per servizi da remoto e di ricarica Premium con funzionalità di supporto veicolo rubato	3 anni	●	●	●
39U	Servizi da remoto e di ricarica Premium Mercedes me Charge tariffa S: ricaricate la vostra Mercedes-Benz elettrificata in modo facile e conveniente in una delle più grandi reti di ricarica. I nostri comodi metodi di autenticazione vi permettono di usare la vostra stazione di ricarica preferita in modo flessibile a condizioni aggiornate. Mercedes me Charge tariffa L: 1 anno senza tariffa base inclusa. Ulteriori informazioni e tutti i dettagli sulle nostre tariffe di ricarica Mercedes me Charge sono disponibili qui:	3 anni	S	S	S
		illimitata	S	S	S
		1 anno	S	S	S
13U	Electric Intelligence Include: programmazione delle impostazioni di ricarica e preconditionamento, visualizzazione autonomia via app.	illimitata	S	S	S
20U	Predisposizione per il trasferimento della chiave digitale	3 anni	S	S	S
367	Predisposizione per Live Traffic Information	7 anni	S	S	S
2S0	Pacchetto di personalizzazione In abbinamento a PROGRESSIVE Advanced (PSE)/AMG Line Advanced (PSG)/PROGRESSIVE Advanced Plus (PSI)/Electric Art Advanced Plus (PSJ)/AMG Line Advanced Plus (PSK)/AMG Line Premium (PSO)	1 anno	○	○	○
			S	S	S

Maggiori informazioni sui prodotti Mercedes me sono disponibili sul nostro sito web:

¹ Per poter utilizzare i servizi dovete registrarvi sul portale Mercedes me e accettare anche le condizioni di utilizzo per i servizi Mercedes me Connect. Inoltre il veicolo deve essere associato all'account utente. Alla scadenza del periodo iniziale è possibile prorogare i servizi a pagamento. La prima attivazione dei servizi è possibile entro un anno dalla prima registrazione o messa in servizio da parte del cliente, a seconda dell'evento che si verifica per primo.

² Al termine del periodo iniziale potete prorogare i servizi desiderati nel nostro Mercedes me Store.

● Disponibile dietro sovrapprezzo - ○ Disponibile senza sovrapprezzo - **S** Di serie - — Non disponibile

La nuova Mercedes-Benz EQB

Dati tecnici.

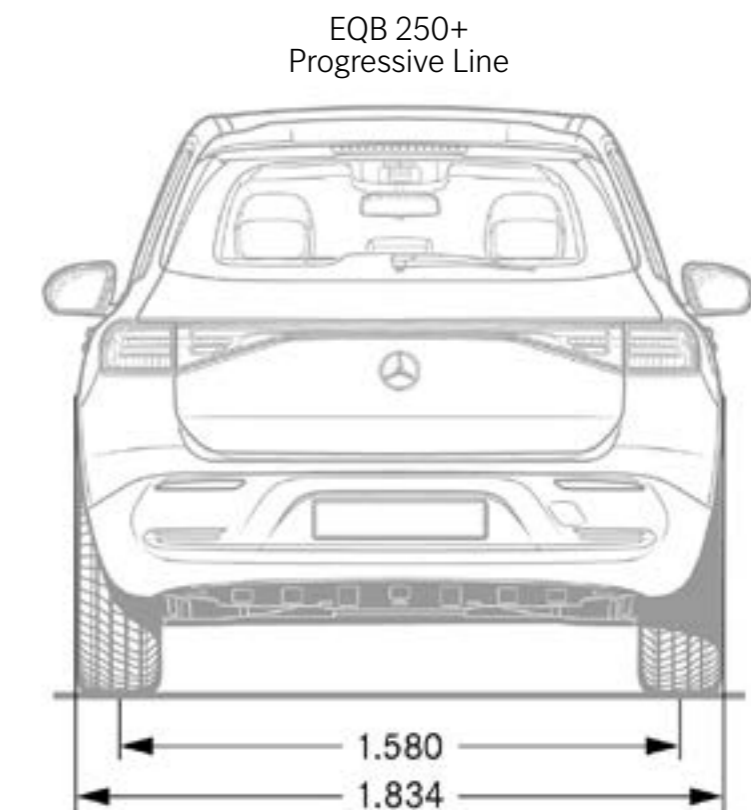
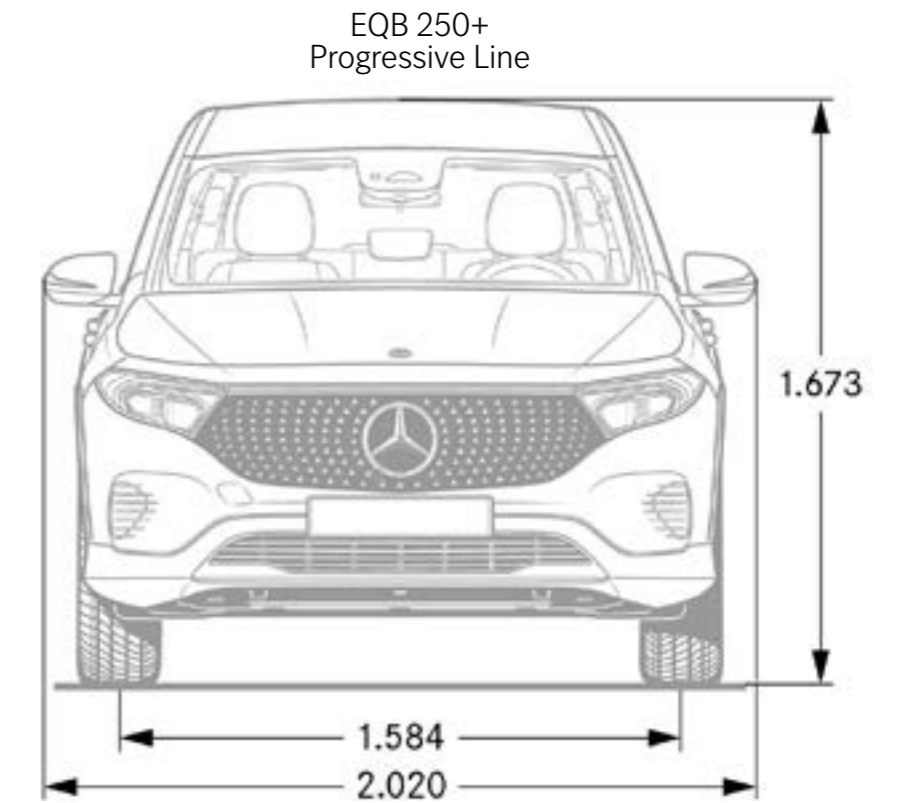
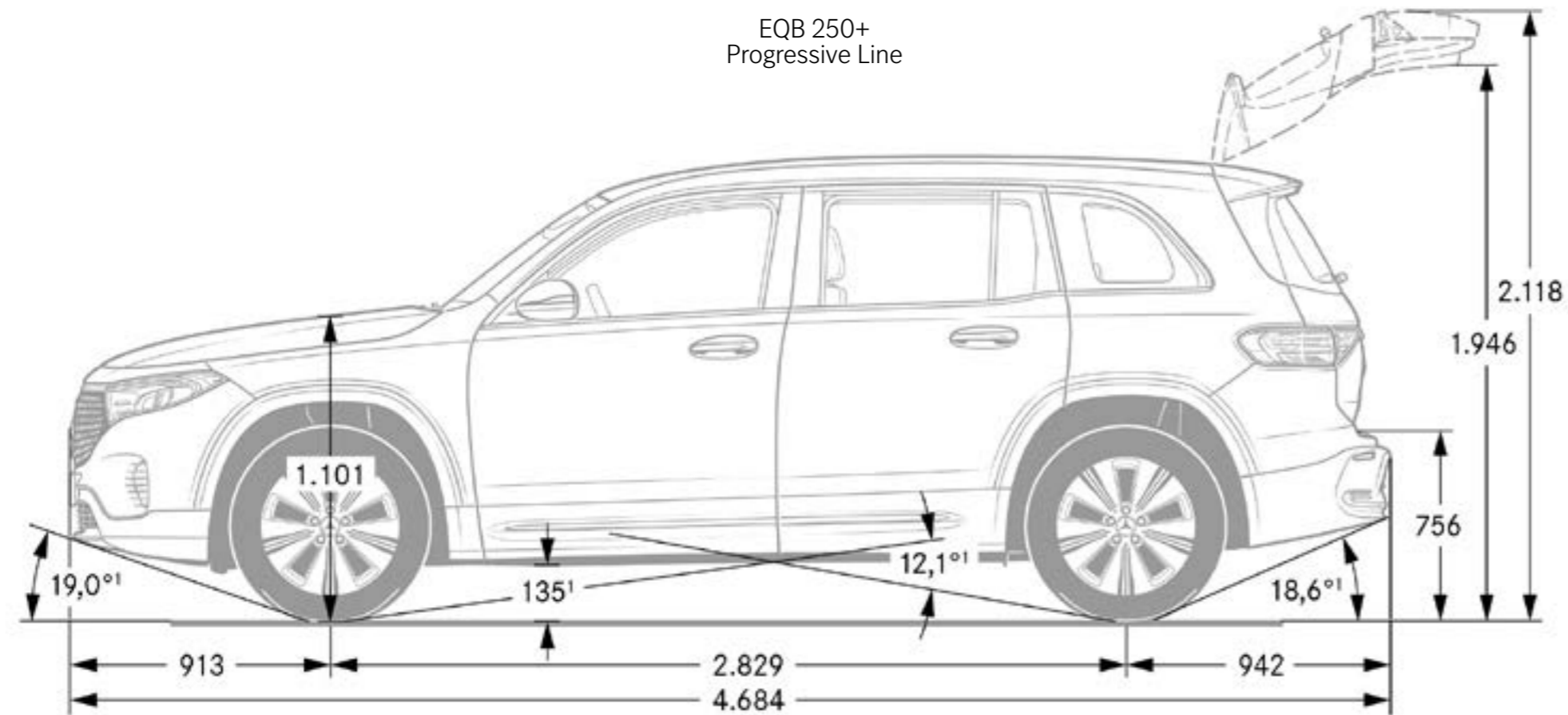


Dati tecnici - EQB

	EQB 250+	EQB 300 4MATIC	EQB 350 4MATIC
NUMERO MODELLO	243.602	243.608	243.612
MOTORE			
Autonomia massima (km)	535	447	447
Potenza nominale massima (elettrica) (kW)	140	168	215
Potenza nominale massima (elettrica) (CV)	190	228	292
Coppia massima (Nm)	385	390	520
Capacità della batteria ad alto voltaggio (kWh)	70,5	66,5	66,5
Capacità di ricarica CA massima (kW)	11	11	11
Capacità di ricarica CC massima (kW)	100	100	100
Tempo di ricarica CA 0-100 % (netto) Mode 3 (h) a 11 kW	7,25	6,75	6,75
Tempo di ricarica CC 10-80 % in minuti	35	32	32
PRESTAZIONI			
Velocità massima (km/h)	160	160	160
Accelerazione 0-100 km/h (s)	8,9	8	6,2
CONSUMI ED EMISSIONI			
Consumo (kW/100 km)	17,4	19,2	19,2
Equivalentente a benzina	1,9	2,1	2,1
Emissioni di CO ₂ (g/km) secondo il regolamento 715/2007 UE	0	0	0
Emissioni di CO ₂ generate dalla produzione di corrente (g/km)	20	22	22
Categoria efficienza energetica	A	B	B
MASSA/CARICO			
Peso a vuoto rilevato secondo il regolamento (CE) 1230/2012	2105-2251	2165-2303	2165-2303
Massa complessiva ammessa	2540-2725	2600-2770	2600-2770
Carico massimo sul tetto (kg)	75	75	75
Carico rimorchiabile frenato/non frenato (kg)	1400/750	1700/750	1700/750
Volume bagagliaio (l)	495-1710	495-1710	495-1710

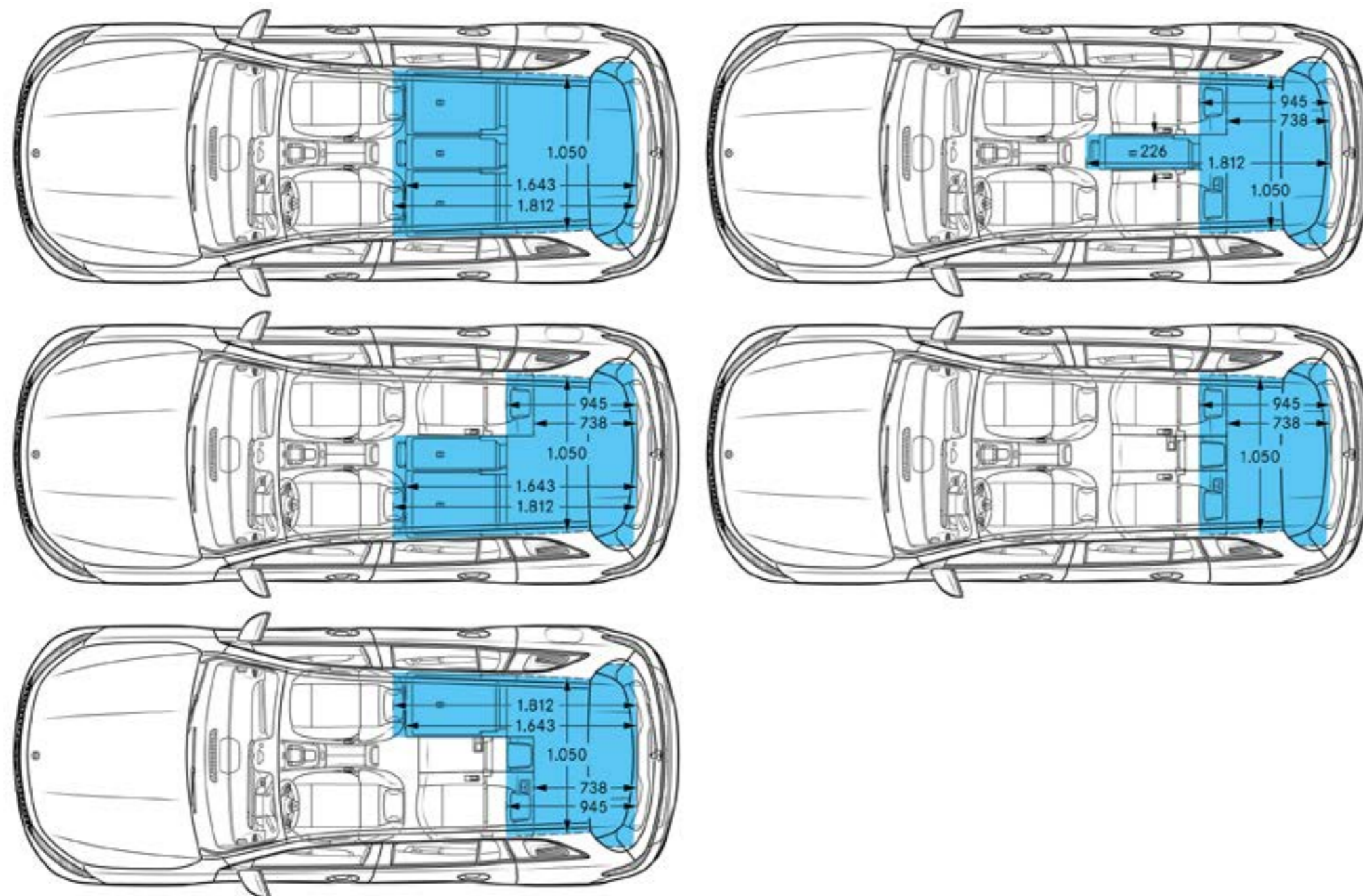
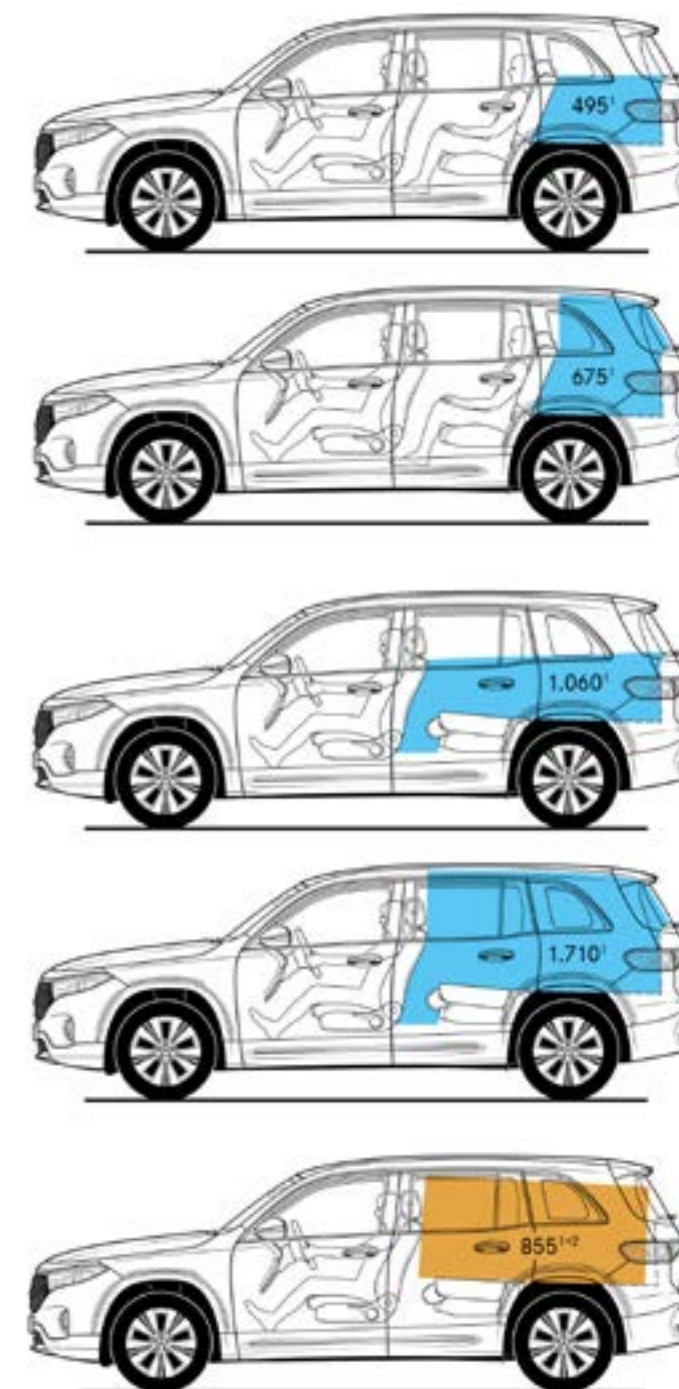
Il consumo di carburante/corrente è misurato secondo il regolamento 715/2007/CEE nella versione attualmente in vigore. I valori indicati relativi al consumo di energia e alle emissioni di CO₂ sono valori svizzeri. Si tratta di valori che sono stati rilevati nell'ambito del ciclo di misurazione WLTP. A livello pratico, i valori dei consumi possono variare da quelli indicati a seconda dello stile di guida, delle condizioni del fondo stradale e del traffico, delle condizioni meteorologiche e dello stato della vettura. I dati non si riferiscono a una singola vettura e non fanno parte dell'offerta, ma sono forniti esclusivamente a titolo di confronto tra i diversi modelli. Affinché i consumi di energia delle diverse motorizzazioni (benzina, diesel, gas, elettricità ecc.) siano comparabili, sono indicati anche con il cosiddetto equivalente benzina (unità di misura per l'energia). La CO₂ è il principale gas a effetto serra responsabile del riscaldamento climatico; le emissioni medie di CO₂ di tutti i tipi di veicoli proposti (a prescindere dal marchio) per il 2024 sono di 122 g/km, con un valore target di 118 g/km.

Dimensioni dell'EQB



Le dimensioni sono valori medi; possono sussistere piccole differenze.

Dimensioni e volume del bagagliaio dell'EQB

EQB 250+
Progressive LineEQB 250+
Progressive Line

Le dimensioni sono valori medi; possono sussistere piccole differenze.

Scoprite di più

e lasciate che il vostro sogno diventi realtà.



Servizi.

	Prezzo in CHF IVA incl.	EQB 250+	EQB 300 4MATIC Swiss Star	EQB 350 4MATIC Swiss Star
<p>MERCEDES-SWISS-INTEGRAL. Garanzia e assistenza due in uno. Come proprietari di un'autovettura Mercedes-Benz, avete diritto a tutta una serie di prestazioni straordinarie. MERCEDES-SWISS-INTEGRAL pensa a tutto ciò di cui la vostra Mercedes-Benz ha bisogno per i suoi primi 100 000 km. Questa esclusiva combinazione di servizi è completamente gratuita per voi:</p> <ul style="list-style-type: none"> - Tutte le riparazioni (anche a causa di usura) per tre anni o 100 000 km (vale la condizione raggiunta per prima). - Interventi di manutenzione gratuiti e tutti i ricambi originali necessari (esclusi i liquidi) fino a 100 000 km o per un massimo di dieci anni (vale la condizione raggiunta per prima). <p>L'elenco dettagliato delle prestazioni è disponibile presso il vostro concessionario Mercedes-Benz o sul sito www.mercedes-benz.ch I bassi costi d'esercizio garantiscono ancora più divertimento al volante. MERCEDES-SWISS-INTEGRAL lo sa bene.</p>	0.-	S	S	S
<p>MERCEDES-SWISS-INTEGRAL plus. Con MERCEDES-SWISS-INTEGRAL plus - abbreviato MSI plus - ad allettanti condizioni i servizi di MERCEDES-SWISS-INTEGRAL già all'acquisto della nuova vettura: per uno, due o tre anni aggiuntivi, fino a sette anni di esercizio o 200 000 km (vale la condizione raggiunta per prima). Per la durata di MSI plus sono comprese tutte le riparazioni e la sostituzione di componenti soggetti a usura. L'elenco dettagliato delle prestazioni è disponibile presso il vostro partner di rete Mercedes-Benz o su www.mercedes-benz.ch/it/passengercars/services/warranty Ci facciamo inoltre carico di tutti gli interventi di assistenza prescritti, compresi i pezzi originali necessari in tal senso (esclusi carburanti).</p> <p>MSI plus 4 New: prolungamento di un anno, per un massimo di quattro anni o 120 000 km. Validità del prezzo dal 1° febbraio 2023 al 31 dicembre 2023 o fino a revoca</p>	1764.-	●	●	●
<p>MOBILITÀ MERCEDES-BENZ. C'è una cosa che è sempre con voi nella vostra nuova vettura: la sensazione di viaggiare in tutta sicurezza. Tuttavia, per qualsiasi evenienza, potete rivolgervi al nostro Mercedes-Benz Service24h chiamando il numero verde 00800 1 777 7777 (o in alternativa +41 44 439 15 67). Potete inoltre ampliare questo servizio fino a comprendere il servizio telematico integrato Mercedes-Benz Contact. Requisito: la radio è collegata a un cellulare predisposto, poiché vi mette in comunicazione con il centro clienti Mercedes-Benz tramite un solo tasto. Su richiesta vengono trasmessi anche tutti i dati della vettura e della posizione pertinenti. Ciò consente di garantire un breve tempo di risposta e un rapido intervento sul posto. Di serie e senza supplemento di prezzo: il pacchetto mobilità Mercedes-Benz Mobilo. Alla scadenza della garanzia di mobilità (dopo due anni) per panne e prestazioni assicurative, Mobilo viene automaticamente prorogato di un anno fino a un massimo di 30 anni. Requisito: manutenzione effettuata regolarmente presso il vostro partner Mercedes-Benz Service. Dalla perdita delle chiavi ai guasti improvvisi fino ai danni dovuti a incidenti o vandalismi: Mobilo vi permette di raggiungere la vostra destinazione. E questo in tutta Europa. Qualsiasi problema abbiate, una cosa è certa: potrete proseguire il viaggio il più rapidamente possibile.</p>	0.-	S	S	S

● Disponibile dietro sovrapprezzo S Di serie — Non disponibile

