

A surreal advertisement for the Mercedes-Benz EQE. The scene is set against a vibrant teal background with a bright light source from the top left, creating a lens flare effect. A white EQE sedan is shown in profile, floating in the air. Below it, a perfect reflection of the car is visible on a dark, reflective surface. To the right of the car, a woman with long dark hair is walking away from the viewer. She is wearing a black, long-sleeved, sequined top and shiny, metallic teal trousers. Her reflection is also visible on the dark surface below. The overall aesthetic is futuristic and elegant.

EQE
THIS IS FOR
ALL SENSES.



THIS IS FOR ALL SENSES.

Vom ikonischen One-Bow-Design bis zum innovativen MBUX Hyperscreen: Der neue EQE vereint sinnliche Ästhetik mit wegweisender Ingenieurskunst auf höchstem Niveau. Erleben Sie eine neue, luxuriöse Ära der Elektromobilität.







LUXUS AUF GANZER LINIE.

Schon auf den ersten Blick wird klar: Der EQE verkörpert eine neue Ära. Charakteristisches Hauptmerkmal ist das markante One-Bow-Design – eine coupéartige Schulterlinie, die schwungvoll vom Heck bis zur Front fließt und so EQ-typische Merkmale wie zum Beispiel das dreidimensionale Mercedes-Benz Pattern auf der Front betont.





The image shows the front interior of a Mercedes-Benz EQE. The MBUX Hyperscreen is the central focus, displaying a navigation map on the left and various control icons on the right. The dashboard and center console are illuminated with a soft, futuristic glow. The view through the windshield is a stylized, teal-tinted landscape with a starry night sky. The car's interior features a combination of dark and light materials, with a prominent circular air vent and a speaker grille visible.

DAS DIGITALE COCKPIT MIT FUTURISTISCHEM MBUX HYPERSCREEN.

Der MBUX Hyperscreen ist das Highlight im Cockpit des vollelektrischen EQE: Hinter geschwungenem Echtglas befinden sich drei OLED-Displays, die sich intuitiv bedienen lassen und über die gesamte Front hinweg für Innovation und Brillanz im Interieur sorgen.



S EQ 295 2E



NEUE FRONT MIT STERNENMUSTER.

Die eigenständige Frontpartie im Mercedes-EQ Design wird geprägt durch einen tiefschwarzen Kühlergrill (Black Panel) und innovative Scheinwerfer. Der optionale Star-Pattern in kreativer dreidimensionaler Gestaltung ist als optisches Highlight in den Kühlergrill integriert.

HOHE REICHWEITE. NULL EMISSIONEN.

Im neuen EQE sind Sie gut unterwegs: mit hohen Reichweiten,
kurzen Ladezeiten und null lokalen Emissionen.





EQE 350+



D S EQ 2951E



ELEKTROMOBILITÄT FÜR ALLE SINNE.

Fahren mit allen Sinnen: Klänge, die dynamisch auf Ihre Fahrweise reagieren, ein sinnlicher Materialmix und die Beduftung des Innenraums machen Ihre Zeit im neuen EQE zur High Quality Time.



DER PERFEKTE RÜCKHALT.

Acht Luftkammern und vier Vibrationselemente sorgen in den Multikontursitzen für Komfort auf höchstem Niveau. Zehn Massageprogramme in zwei Intensitäten machen jede Fahrt zum Wellnessprogramm.







Flächenbündige Türgriffe.

Seamless Design in Perfektion: Die flächenbündigen Türgriffe fügen sich nahtlos in die Fahrzeugkarosserie ein und runden die elegante Erscheinung Ihres Mercedes ab. Die Griffe fahren automatisch aus, wenn Sie sich beim Entriegeln unmittelbar in Fahrzeughöhe befinden. Sobald Sie das Fahrzeug verriegeln oder losfahren, fahren auch die Griffe ein.



Luftfiltersystem mit HEPA-Filter.

Der neue HEPA-Feinstaubfilter (High Efficiency Particulate Air) kann die einströmende Luft mit einer Filterleistung von bis zu 99,65 % von kleinsten Teilchen wie Pollen und Feinstaubpartikeln reinigen sowie unangenehme Gerüche neutralisieren.



Aktive Ambientebeleuchtung.

Mit der Aktiven Ambientebeleuchtung erleben Sie einen Technologiesprung. Sie verbindet Ästhetik mit innovativer Fahrerinformation und erweiterten Funktionen. Dazu verschmelzen umlaufende Lichtbänder und Zierelemente zu einer zusätzlichen Lichtebelegung. Diese unterstützt auch Fahrerassistenzsysteme* visuell und betont so die Intelligenz Ihres Fahrzeugs.



Digitales Licht.

Vorausschauend intelligent: Die optionale Scheinwerfertechnologie DIGITAL LIGHT mit Projektionsfunktion im neuen EQE von Mercedes-EQ ergänzt die MULTIBEAM LED Scheinwerfer mit ihrer hochauflösenden Lichttechnologie. Das Licht agiert vorausschauend und passt sich an Streckenverlauf und Verkehrsaufkommen situativ an.



MBUX Hyperscreen.

Werten Sie Ihren Innenraum mit einem beeindruckenden Designelement auf. Wie aus einem Guss verschmelzen 3 Displays unter einer Glasfläche nahtlos zu einem grossen MBUX Hyperscreen. Brillante OLED-Technologie steigert Ihren Anzeigekomfort, während das haptische Feedback Eingaben auf dem Touchscreen vereinfacht.



Burmester® Surround-Soundsystem.

Erleben Sie mehr Audio-Performance mit erlesenem Burmester®-Sound. Die hochwertigen Lautsprecher entwickeln einen eindrucksvollen Raumklang. Diesen können Sie gezielt für die vorderen und hinteren Plätze optimieren und das Hörerlebnis intensivieren. Zudem verstärkt die speziell designte Sound Experience im Innenraum Ihr elektrisches Fahrgefühl.

AMG Line.

Mit dem ausdrucksstarken Styling der AMG Line verleihen Sie dem Exterieur Ihres EQE eine faszinierend dynamische Note. So transportiert er sportliche AMG Gene in die elektrische Business-Class – beispielsweise mit der AMG-spezifischen Frontschürze und AMG Leichtmetallrädern.



Electric Art Exterieur.

Mit dem Electric Art Exterieur unterstreichen Sie eindrucksvoll den progressiven Charakter Ihres EQE: An Front und Heckschürze setzen Zierelemente in Chrom expressiv-elegante Akzente. In Kombination mit den 19-Zoll-Leichtmetallrädern ist Ihnen ein souveräner Auftritt sicher.



Electric Art Interieur.

Mit dem Electric Art Interieur erleben Sie progressiven Luxus mit allen Sinnen. Für die Sitzbezüge stehen beispielsweise hochwertige Materialien wie Leder und Leder Nappa zur Auswahl. Die Ambientebeleuchtung sowie das hinterleuchtete Zierelement mit Mercedes-Benz Pattern schaffen ein futuristisches Lounge-Ambiente.



Edition 1.

Zeigen Sie sich als stilvoller Vorreiter einer neuen Business-Avantgarde: Aussen werten AMG Line und 21-Zoll-Räder Ihren EQE sportlich auf. Innen erstrahlt das progressive Design des Electric Art Interieurs in einem exklusiven Farbmix aus Nevagrau und Reflexblau. Exklusive «Edition 1»-Schriftzüge zieren etwa Kotflügel und Einstiegsleisten.

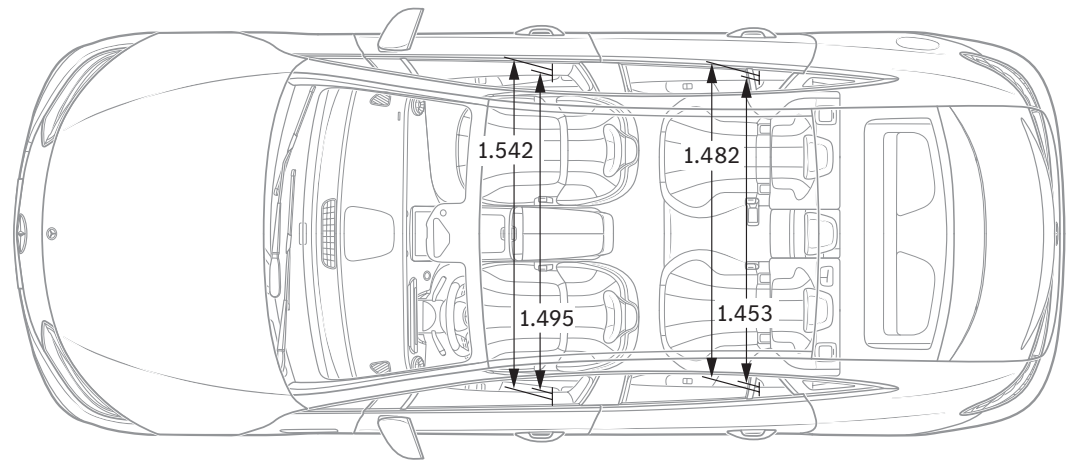
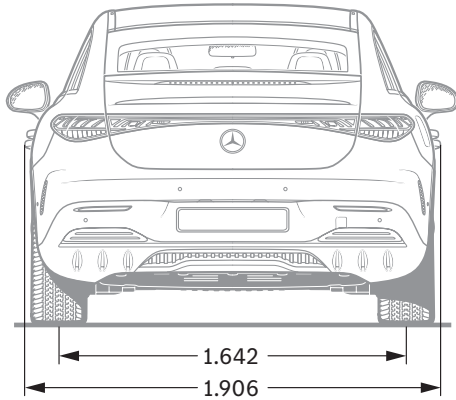
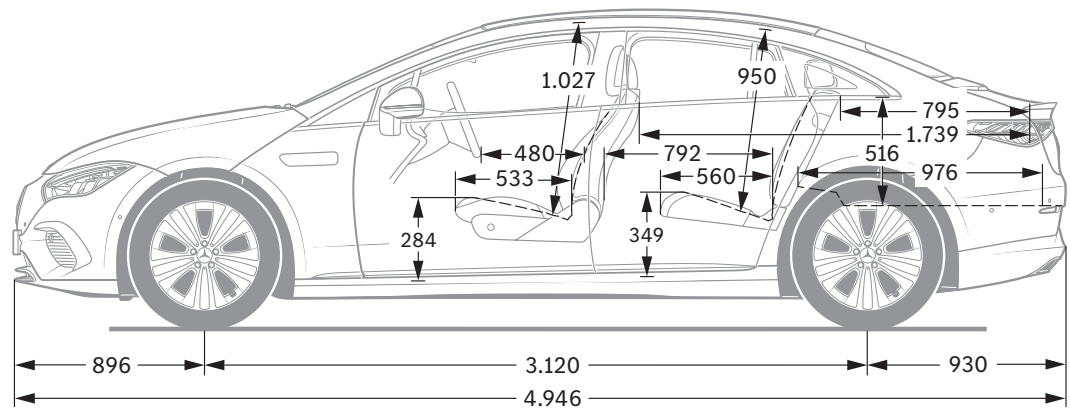
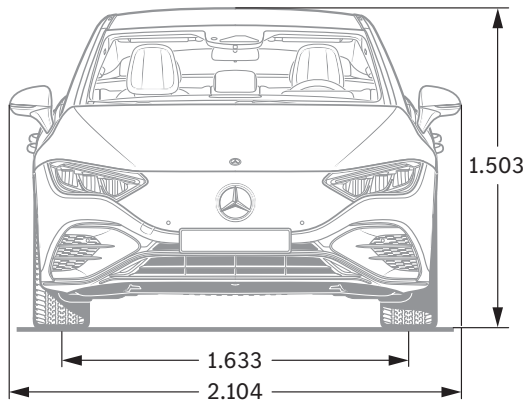


Technische Daten.

	EQE 300	EQE 350+	EQE 350 4MATIC	EQE 500 4MATIC	Mercedes-AMG EQE 43 4MATIC	Mercedes-AMG EQE 53 4MATIC+
MODELLNUMMER	295.111	295.121	295.112	295.122	295.132	295.153
MOTOR						
Maximale Nennleistung (elektrisch) (kW)	180	215	215	300	350	460
Maximale Nennleistung (elektrisch) (PS)	245	292	292	408	476	625
Maximales Drehmoment (Nm bei 1/min; Verbrennungsmotor)	550	565	765	858	860	950
Kapazität der HV-Batterie (kWh)	89	90,56	90,56	90,56	90,56	90,56
Maximale AC-Ladekapazität (kW)	11	11	11	11	11	11
Maximale DC-Ladekapazität (kW)	170	170	170	170	170	170
AC-Ladezeit 10-100% (netto) Mode 3 (h) bei 11 kW	8	8,25	8,25	8,25	8,25	8,25
DC-Ladezeit 10-80% in Minuten	32	32	32	32	32	32
FAHRLEISTUNG						
Höchstgeschwindigkeit (km/h)	210	190-210	210	210	210	220
Beschleunigung 0-100 km/h (s)	7,3	6,4	6,3	4,7	4,2	3,5
VERBRAUCH/EMISSIONSAUSSTOSS						
Verbrauch (kW/100 km)	18,8	18	20,8	20,9	22,4	22,6
Benzinäquivalent	2,1	2	2,3	2,3	2,5	2,5
CO ₂ -Ausstoss (g/km) gemäss 715/2007/EWG	0	0	0	0	0	0
CO ₂ -Ausstoss aus der Strombereitstellung (g/km)	5	5	5	5	6	6
Energieeffizienz-Kategorie	A	A	A	A	A	A
MASSE/BELADUNG						
Leergewicht in betriebsbereitem Zustand/Nutzlast (kg)	2385-2580	2355-2580	2465-2670	2465-2670	2525-2685	2525-2685
Zulässiges Gesamtgewicht	2880	2880	2970	2970	3095	3095
Maximale Dachlast (kg)	100	100	100	100	100	100
Anhänger gebremst/ungebremst (kg)	750/750	750/750	750/750	750/750	750/750	750/750
Kofferraumvolumen (l)	430	430	430	430	430	430

Im realen Fahrbetrieb können Abweichungen im Vergleich zu den zertifizierten Normwerten auftreten. Die effektiven Werte hängen von einer Vielzahl individueller Faktoren ab, darunter Fahrstil, Umwelteinflüsse und Streckenverhältnisse. Der Treibstoff-/Stromnormverbrauch wird nach der Messmethode 715/2007/EWG in der gegenwärtig gültigen Fassung ermittelt. Die angegebenen Werte zu Energieverbrauch und CO₂-Emissionen sind Schweizer Werte, diese richten sich nach der Typengenehmigung. Es handelt sich dabei um Werte, die im WLTP-Messzyklus ermittelt wurden. Je nach Fahrweise, Strassen- und Verkehrsverhältnissen, Umwelteinflüssen und Fahrzeugzustand können sich in der Praxis Verbrauchswerte ergeben, die von den angegebenen Werten abweichen. Die Angaben beziehen sich nicht auf ein einzelnes Fahrzeug und sind nicht Bestandteil des Angebots, sondern dienen allein Vergleichszwecken zwischen verschiedenen Fahrzeugtypen. Damit Energieverbräuche unterschiedlicher Antriebsformen (Benzin, Diesel, Gas, Strom usw.) vergleichbar sind, werden sie zusätzlich als sogenannte Benzinäquivalente (Masseinheit für Energie) ausgewiesen. CO₂ ist das für die Erderwärmung hauptverantwortliche Treibhausgas; die mittlere CO₂-Emission aller (markenübergreifend) angebotenen Fahrzeugtypen beträgt 149 g/km für das Jahr 2022; der Zielwert liegt bei 118 g/km.

Abmessungen.



Alle Angaben in Millimetern. Die abgebildeten Masse sind Mittelwerte. Sie gelten für Fahrzeuge in Grundausstattung und in unbelastetem Zustand.



SPORT - F O R - GOOD

Seit mehr als 20 Jahren glauben wir daran, dass Sport die Kraft hat, Menschen zu verbinden und auf einzigartige Weise zu motivieren. Millionen Kindern und Jugendlichen haben wir den dringend notwendigen Zugang zu unseren Förderprogrammen ermöglicht, damit sie ihr Leben positiv verändern können. Die Programme, die wir gemeinsam mit Laureus Sport for Good unterstützen, sind auf die Ziele für nachhaltige Entwicklung der Vereinten Nationen ausgerichtet und sind Teil einer spannenden, grossen, globalen Bewegung zur positiven Veränderung der Welt.

Mit dem Kauf eines Mercedes-Benz unterstützen Sie die «Laureus Sport for Good»-Bewegung.

Zu den Angaben in dieser Publikation: Nach Redaktionsschluss am 23.02.2022 können sich am Produkt Änderungen ergeben haben. Konstruktions- oder Formänderungen, Abweichungen im Farbton sowie Änderungen des Lieferumfangs seitens des Herstellers bleiben während der Lieferzeit vorbehalten, sofern die Änderungen oder Abweichungen unter Berücksichtigung der Interessen des Verkäufers für den Käufer zumutbar sind. Sofern der Verkäufer oder der Hersteller zur Bezeichnung der Bestellung oder des bestellten Kaufgegenstands Zeichen oder Nummern gebraucht, können allein hieraus keine Rechte abgeleitet werden.

Die Abbildungen können auch Zubehör und Sonderausstattungen enthalten, die nicht zum serienmässigen Lieferumfang gehören. Diese Publikation wird international eingesetzt. Aussagen über gesetzliche, rechtliche und steuerliche Vorschriften und Auswirkungen haben jedoch nur für die Bundesrepublik Deutschland zum Zeitpunkt des Redaktionsschlusses dieser Publikation Gültigkeit. Fragen Sie daher zum verbindlichen letzten Stand bitte Ihren Mercedes-Benz AG Vertriebspartner.

www.mercedes-benz.ch