

CLS Coupé.



Mercedes-Benz



Nuova CLS.

CLS ha creato una nuova categoria, combinando la linea coupé con la carrozzeria di una berlina. La nuova edizione della Coupé a quattro porte resta fedele alle linee pulite e alla tipica silhouette, ma arricchisce il design con dettagli di particolare impatto visivo ed elementi sportivi. CLS si presenta una volta di più come moderna icona di stile.





Icona di stile dal frontale alla coda.

Le linee pulite definiscono l'aspetto elegante di Nuova CLS. Ridotti all'essenziale, il design sensuale e la forma iconica di quest'auto trasmettono un'idea di «modern luxury». Il nuovo frontale con mascherina a stelle, i cerchi a razze con design aerodinamico e i fari dal taglio deciso con tecnica MULTIBEAM LED sono tratti distintivi di CLS.









Forte impatto emotivo.

Sono i tanti dettagli che rendono così belli gli interni di Nuova CLS. I materiali raffinati, abbinati all'innovativo comfort di comando, si integrano in un abitacolo di prima classe. Inoltre il volante multifunzione, l'elemento decorativo e i sedili Multicontour sportivi sono personalizzabili in base al tuo gusto.



Sempre al tuo fianco, dal parcheggio alla corsia di sorpasso.

Grazie a moderni sistemi di sicurezza e di assistenza alla guida Nuova CLS ti supporta durante la guida e contribuisce attivamente a ridurre i rischi di incidente. Il pacchetto sistemi di assistenza alla guida Plus con sistema di assistenza in coda attivo e sistema di assistenza attivo alla regolazione della distanza DISTRONIC ti aiuta a raggiungere la destinazione in totale sicurezza, ma anche in pieno relax.





Benessere di tutti i sensi.

Nuova CLS trasforma il comfort in un'esperienza che coinvolge ogni tua percezione. Il pacchetto ENERGIZING, ad esempio, migliora attivamente il benessere di guidatore e passeggero, anche durante la guida. La plancia digitale con Realtà Aumentata MBUX per la navigazione collega in rete il mondo virtuale con quello reale, mentre il Surround Sound System Burmester® riproduce la colonna sonora perfetta.



Trend che non hanno età.

Le linee pulite e le proporzioni assolute non lasciano alcun dubbio: CLS è un'icona. Ma nella nuova versione il coupé a quattro porte si spinge oltre e, grazie al programma di personalizzazione, si presenta più versatile che mai. Così, Nuova CLS non solo esibisce un carattere forte, ma anche una spiccata personalità. La tua.



D S MB 2576





Highlight di una nuova era della Stella.

I numerosi elementi di design dell'AMG Line rendono Nuova CLS ancora più accattivante. Il nuovo frontale con mascherina a stelle attira subito l'attenzione ed è un omaggio alla leggendaria Stella Mercedes. Altri dettagli sportivi dell'AMG Line accentuano lo spirito moderno di Nuova CLS.



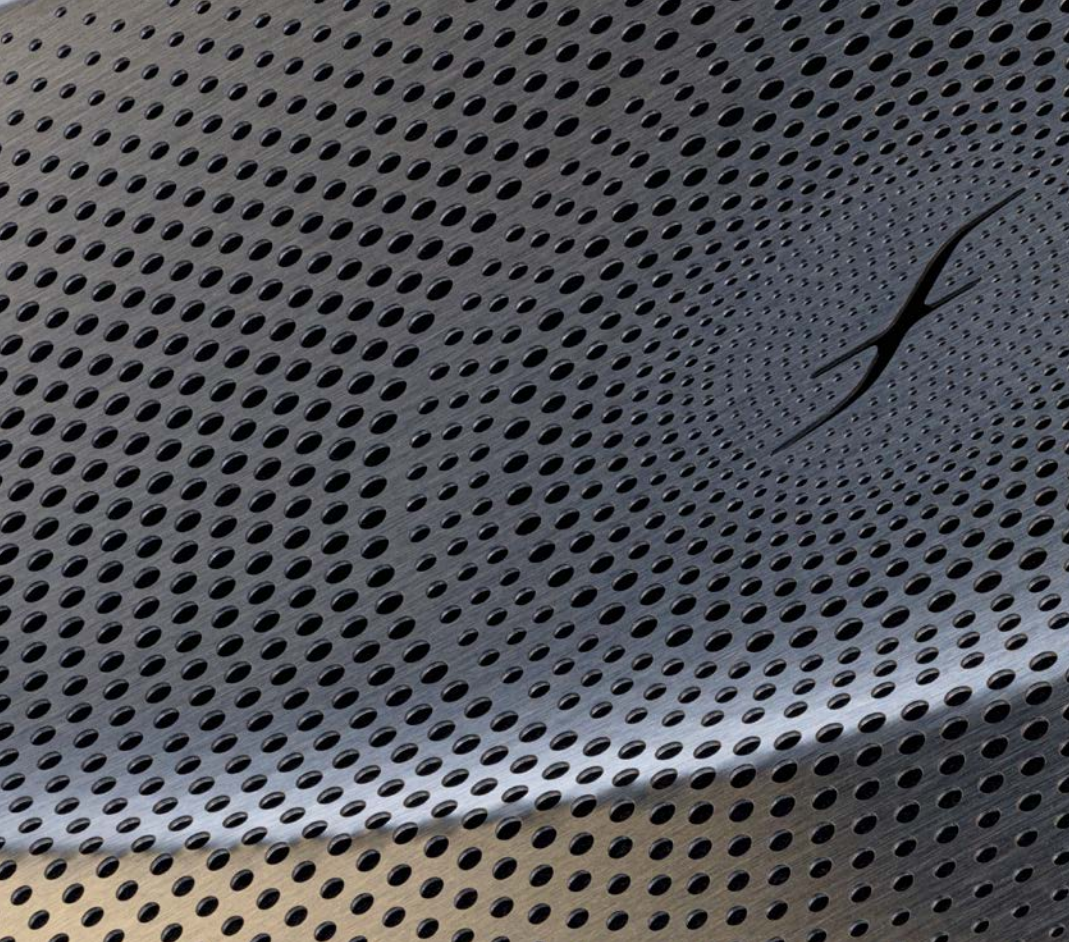
MULTIBEAM LED.

I dinamici fari full LED con tecnica MULTIBEAM LED si adattano attivamente alla strada per garantirti sempre la migliore visibilità. Gli 84 LED regolabili singolarmente per ogni faro reagiscono, ad esempio, alla guida in fase di svolta, nelle curve o in autostrada, o agli altri utenti della strada.



Nuovi cerchi.

La gamma di cerchi di Nuova CLS comprende, a seconda dell'equipaggiamento, pregiati cerchi in lega leggera dal design aerodinamico moderno nelle dimensioni di 45,7 cm (18"), 48,3 cm (19") e 50,8 cm (20").



Sound System Burmester®.

Gli altoparlanti del Surround Sound System Burmester® sviluppano sonorità coinvolgenti. Oltre al suono, è anche il design degli altoparlanti a essere raffinato, con coperture in metallo dalla forma caratteristica che si integrano perfettamente nell'ambiente dell'abitacolo.

Illuminazione di atmosfera.

Con l'illuminazione di atmosfera ti basta premere un pulsante per creare lo scenario luminoso che preferisci a bordo. I 64 colori, gli scenari cromatici selezionati e gli effetti luminosi immergono le bocchette di ventilazione, le porte e la plancia portastrumenti in un affascinante gioco di luci che si adatta dinamicamente all'esperienza di guida attraverso la gestione comfort dei programmi ENERGIZING.



MBUX.

Grazie alla Realtà Aumentata MBUX per la navigazione Nuova CLS ti porta a destinazione in modo rapido, sicuro e rilassante. Il sistema di riconoscimento automatico dei segnali stradali integra messaggi grafici di navigazione e di viabilità in immagini live, facilitando l'orientamento in situazioni di guida complesse. La plancia completamente digitale garantisce un'esperienza di guida più rilassata.



L'assistenza alla guida favorisce il comfort.

Con il pacchetto sistemi di assistenza alla guida Plus si amplia l'offerta per la sicurezza di Nuova CLS comprendendo altri sistemi intelligenti, come il sistema di assistenza attivo alla regolazione della distanza DISTRONIC. Quest'ultimo regola automaticamente la velocità prendendo a riferimento le vetture che precedono e che viaggiano più lentamente e, in situazioni di pericolo, interviene con il sistema di assistenza alla frenata attivo.

Versione AVANTGARDE.

Individualità e sportività di serie: gli accattivanti esterni AVANTGARDE sono disponibili sin dalla versione di base. Il perfetto gioco estetico di tutti gli elementi di design esaltano l'eleganza e l'agilità di CLS. L'assetto ribassato contribuisce ad accentuarne la vocazione sportiva.



AMG Line.

Con la versione AMG Line vuoi comunicare un design moderno e dinamico. Di particolare impatto visivo è la grembialatura specifica AMG. L'armonia tra tutti gli elementi crea un'immagine complessiva di forte impatto emozionale, ulteriormente accentuato dall'assetto ribassato.



Pacchetto Night.

Con il pacchetto Night gli esterni sono ancora più sportivi. Molti elementi sono realizzati in nero o nero lucidato a specchio e, a seconda della tonalità scelta per la verniciatura, producono forti contrasti oppure si fondono armoniosamente con la carrozzeria. In entrambi i casi sono un segno evidente della tua personalità.



Pacchetto ENERGIZING.

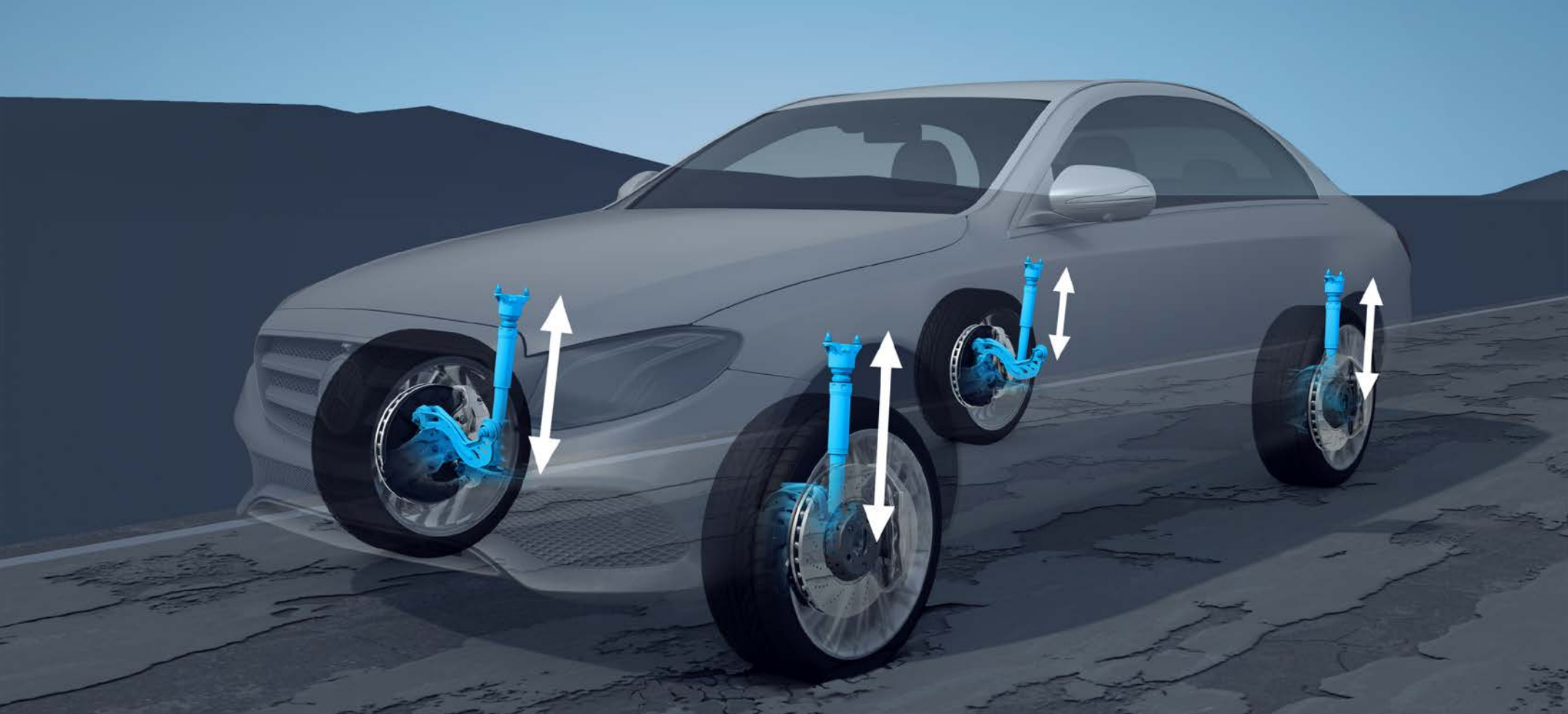
Un comfort che mette tutti d'accordo: questo pacchetto racchiude equipaggiamenti speciali dotati di una nuova intelligenza. La tua Mercedes sa come ricaricarti, perché aumenta la tua capacità di affrontare un lungo viaggio senza affaticarti, rendendolo piacevole. Il pacchetto comprende un numero massimo di cinque programmi comfort e altri extra come il riscaldamento dei sedili anteriori.





DYNAMIC SELECT.

I programmi di marcia DYNAMIC SELECT modificano il comportamento di marcia della tua Mercedes alla semplice pressione di un tasto. Ad esempio, puoi cambiare l'impostazione di motore, cambio, assetto e sterzo in base alla situazione, scegliendo tra la caratteristica dinamica del programma «Sport», quella più dolce della modalità «Comfort» o quella particolarmente parsimoniosa del programma «Eco». Sei tu a decidere che stile dare alla tua guida.



AIR BODY CONTROL.

L'AIR BODY CONTROL riunisce i vantaggi di più assetti, dal più confortevole al più dinamico. La gamma di setup disponibili è infatti molto ampia. Le sospensioni pneumatiche a più camere sono regolabili su tre livelli, garantendo un eccellente comfort di marcia su strade dissestate, ma anche una guida sportiva. L'auto adotta anche il pratico sistema di regolazione del livello.

Nuova CLS.

Mercedes-AMG CLS 53 4MATIC+.

Ogni Mercedes-AMG è un capolavoro unico dallo stile inconfondibile. Le nostre auto performance e le nostre sportive sono accomunate da un'indomita vocazione sportiva e dalla passione per le prestazioni, frutto dell'incontro tra l'ingegneria e un'attitudine speciale: lo spirito AMG. Siamo convinti che ogni nuovo traguardo nasca dalla capacità di sfidare i propri limiti. Non crediamo nell'ordine precostituito delle cose, ma che i limiti esistano per essere superati da chi stesso se li è posti. Fedeli a tale principio creiamo performance straordinarie da vivere in pista e su strada.

Benvenuti nell'universo AMG.

www.mercedes-amg.com

AMG





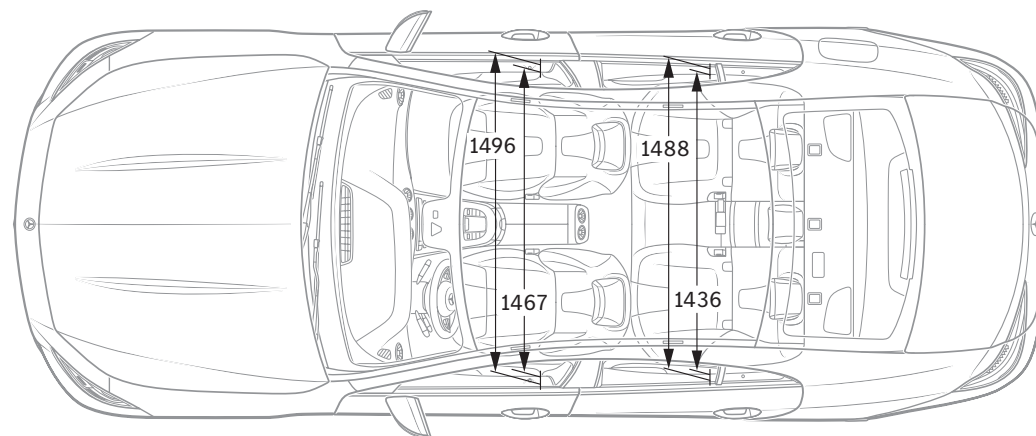
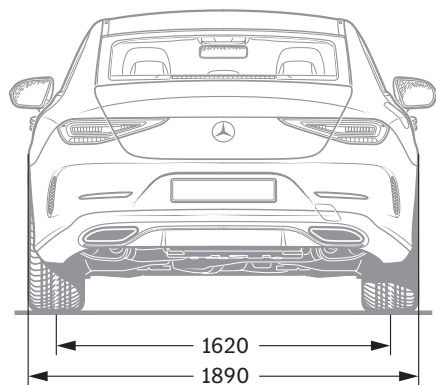
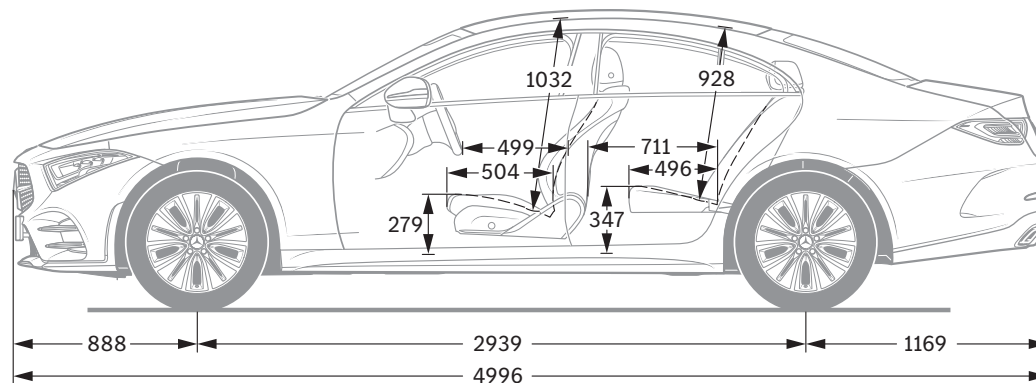
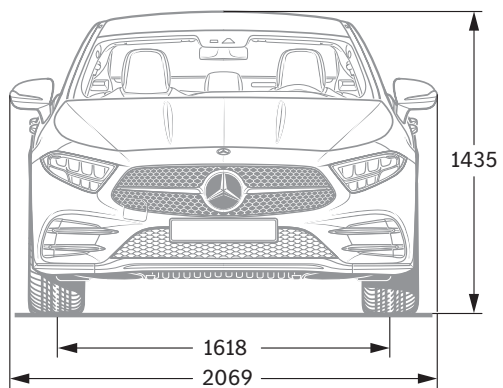
Consumo di carburante nel ciclo combinato: 9,9 l/100 km | emissioni di CO₂ combinate: 224 g/km | Categoria di efficienza energetica: F.
amg4.me/efficiency-statement | Mercedes-AMG CLS 53 4MATIC+ Coupé

Dati tecnici.

	CLS 220 d	CLS 300 d 4MATIC	CLS 400 d 4MATIC	CLS 350	CLS 450 4MATIC	AMG CLS 53 4MATIC+
MOTORE						
Disposizione dei cilindri	L4	L4	L6	L4	L6	L6
Numero dei cilindri	4	4	6	4	6	6
Cilindrata (cm³)	1950	1993	2925	1991	2999	2999
Potenza nominale (kW [CV] DIN)	143 [194]/ 3800	195 [265]/ 4200	243 [330]/ 4200	220 [299]/ 6100	270 [367]/ 6100	320 [435]/ 6100
Potenza nominale elettrica (kW [CV] DIN)		15 [20]			16 [22]	16 [22]
Coppia massima (Nm a giri/min)	400/1600	550/1800	700/1200	400/3000	500/1600	520/1800
Capacità del serbatoio (l)	66/7	66/7	66/7	50/7	80/7	80/7
CAMBIO						
	automatico 9G-TRONIC	automatico 9G-TRONIC	automatico 9G-TRONIC	automatico 9G-TRONIC	automatico 9G-TRONIC	AMG Speedshift TCT 9G
PRESTAZIONI						
Velocità massima (km/h)	237	250	250	250	250	250
Da 0 a 100 km/h (s)	7,5	5,0	5,0	6,1	4,8	4,5
CONSUMO DI CARBURANTE ED EMISSIONI						
Consumo di carburante combinato (l/100 km)	6,8	6,9	7,9	9,0	9,7	9,9
Equivalente benzina	7,8	7,9	9,0			
Emissioni di CO ₂ (g/km) secondo 715/2007/CEE	179	181	207	204	220	224
Emissioni di CO ₂ generate dalla produzione di carburante e/o di corrente (g/km)	33	33	38	46	49	50
Consumo di corrente (kWh/100 km)						
Autonomia elettrica max. (km)						
Categoria di efficienza energetica	E	E	F	F	F	F
MASSA (KG)						
Peso a vuoto rilevato secondo il regolamento (CE) 1230/2012/massa complessiva ammessa	1800-2048/2410	1905-2153/2550	1935-2166/2545	1765-2011/2410	1925-2153/2560	1980-2159/2550
Carico massimo sul tetto (kg)	100	100	100	100	100	100
Carico rimorchiabile frenato/non frenato	1900/750	1900/750	1900/750	1900/750	1900/750	1900/750
Volume vano bagagli (l)	520	520	520	490	490	490

Il consumo di carburante/corrente è misurato secondo la normativa 715/2007/CE come modificata dalla versione attualmente in vigore. I valori indicati relativi al consumo di energia e alle emissioni di CO₂ sono valori svizzeri sulla base dell'omologazione. Si tratta di valori che sono stati rilevati nell'ambito del ciclo di misurazione WLTP. I consumi possono variare a seconda dello stile di guida, delle condizioni del fondo stradale e del traffico, delle condizioni meteorologiche e dello stato della vettura. I dati non si riferiscono a una singola vettura e non fanno parte dell'offerta, ma sono forniti esclusivamente a titolo di confronto tra i diversi modelli. Per rendere paragonabili i consumi di energia dei diversi tipi di motori (benzina, diesel, gas, corrente ecc.), sono riportati anche i cosiddetti equivalenti benzina (unità di misura per l'energia). La CO₂ è il principale gas a effetto serra responsabile del riscaldamento climatico; l'emissione media di CO₂ di tutti i modelli proposti (tutti i marchi nel loro complesso) per il 2022 è di 149 g/km, con un valore target provvisorio di 118 g/km.

Dimensioni.



Tutti i dati sono espressi in millimetri. I valori raffigurati sono da intendersi medi e validi per vetture con equipaggiamento di base e senza carico.



SPORT
— F O R —
GOOD

Da 20 anni crediamo fermamente che lo sport abbia il potere di unire le persone e motivarle come nient'altro. Abbiamo consentito a milioni di bambini e di giovani di accedere ai nostri programmi di sostegno, di cui hanno urgente bisogno per migliorare sensibilmente la qualità della loro vita. I programmi - che oggi supportiamo in collaborazione con Laureus Sport for Good - perseguono gli obiettivi di sviluppo sostenibile delle Nazioni Unite e fanno parte di un più vasto movimento, globale e partecipato, che punta a cambiare il mondo in senso positivo.

Acquistando una Mercedes sostieni il movimento «Laureus Sport for Good».

Sulle informazioni contenute nella presente pubblicazione: successivamente alla chiusura redazionale (24.08.2021) possono essersi verificate modifiche al prodotto. Il Costruttore può apportare variazioni alla struttura o alla forma ed ai colori dei prodotti illustrati nonché alla fornitura durante il periodo di consegna nella misura in cui tali modifiche, tenendo presenti gli interessi del Concessionario, siano accettabili da parte del Cliente. L'impiego di caratteri o numeri per indicare ordinazioni oppure prodotti già ordinati da parte del Concessionario o del Costruttore non danno origine ad alcun diritto. Le illustrazioni possono contenere

anche accessori o equipaggiamenti a richiesta non compresi nelle forniture di serie. Pubblicazione a carattere internazionale. Dichiarazioni relative a disposizioni legali e fiscali e le loro conseguenze sono tuttavia valide solo per la Repubblica Federale di Germania al momento della chiusura redazionale di questa pubblicazione. Per il relativo aggiornamento vincolante ti preghiamo di rivolgerti alla tua Concessionaria Mercedes-Benz AG di fiducia.

www.mercedes-benz.ch