

Classe E

Station-wagon e All-Terrain.



Mercedes-Benz



Made to win the day.

I punti fermi di Classe E Station-wagon restano lo spazio, il comfort, la sicurezza e le innovazioni, ai quali si aggiunge ora anche una sportività mai vista. Design più sportivo, equipaggiamenti di sicurezza avveniristici, plancia digitale, MBUX e soluzioni per il comfort d'avanguardia offrono tutto ciò di cui hai bisogno.







Bella fuori, spaziosa dentro.

Nella coda sportiva ed elegante si nasconde la vera chicca di Classe E Station-wagon: un vano di carico straordinariamente generoso, grazie al quale puoi trasportare anche gli oggetti più ingombranti senza dover abbattere gli schienali. E alla funzionalità si unisce anche l'estetica grazie a luci posteriori sdoppiate e a ruote sportive che catturano gli sguardi.







L'abitacolo dei tuoi sogni.

La plancia digitale è l'elemento di spicco nell'abitacolo. Grazie ai display multimediali ad alta definizione puoi interagire con l'auto in maniera intuitiva come con uno smartphone. Fanno parte del sistema di comando anche il volante multifunzione a 3 razze e le superfici sensorizzate per gestire il display sulla plancia e il display multimediale.

L'innovativo sistema di sicurezza di Classe E Station-wagon.

Affidati all'innovativo concetto di sicurezza di Classe E Station-wagon. I numerosi sistemi di sicurezza e di assistenza alla guida di primo impianto ti accompagnano proteggendoti e vigilando per evitare ogni distrazione.





Il futuro che vogliamo corre sul filo dell'innovazione.

Mercedes-Benz non ha mai smesso di sviluppare tecnologie di propulsione innovative e avveniristiche con l'obiettivo di ottenere motori efficienti, parchi nei consumi e che non penalizzino il comfort. Da questa attività di sviluppo sono nati propulsori ibridi plug-in performanti che stanno già cambiando il volto della mobilità, avvicinandoci sempre più a un futuro a zero emissioni.







Benessere a comando.

Classe E Station-wagon è ricca di tante soluzioni per il comfort, a cominciare dai pacchetti ENERGIZING che collegano tra loro diverse funzioni comfort come i sedili con funzione di massaggio, il raffreddamento dell'aria, l'impianto audio/sound o la gradazione dell'illuminazione di atmosfera in programmi per il benessere che puoi richiamare individualmente. Surround Sound System Burmester® per un'acustica straordinaria.



A photograph of a Mercedes-Benz E-Class Station-Wagon All-Terrain parked in a parking lot. The car is partially visible on the right side of the frame, showing the front grille with the Mercedes-Benz logo and the license plate 'S AT 2131'. The background features a modern building with a facade of reddish-brown stone blocks and dark window frames. In the foreground, there is a concrete parking area with several vertical metal posts and concrete blocks. The lighting is bright, suggesting a sunny day.

Il tempo cambia. I tuoi programmi no.

Classe E Station-wagon All-Terrain non si ferma davanti a pioggia, fango o neve, perché è dotata di diversi sistemi che le assicurano la spinta necessaria in qualsiasi condizione, come la regolazione dell'assetto AIR BODY CONTROL, la trazione integrale intelligente 4MATIC, il programma di guida All-Terrain e un'altezza libera dal suolo nettamente maggiore.





MBUX.

A bordo di Classe E Station-wagon il futuro è già realtà: la plancia è dotata di display multimediali digitali ad alta definizione che puoi personalizzare, la navigazione è un mix fra Realtà Aumentata e immagini live, e con MBUX, l'assistente vocale intelligente, puoi interagire con l'auto tramite le azioni vocali o il sistema di riconoscimento dei gesti.



Realtà Aumentata MBUX per la navigazione.

Per permetterti di trovare sempre una via di uscita anche nelle situazioni di traffico complesse, la Realtà Aumentata MBUX per la navigazione collega il mondo virtuale a quello reale. La tecnica visualizza messaggi grafici di navigazione e sulla viabilità all'interno di immagini live, per farti arrivare a destinazione in tutta rapidità, sicurezza e senza stress.



Fari MULTIBEAM LED.

I fari MULTIBEAM LED adattivi reagiscono alla situazione del traffico con i loro LED regolabili singolarmente. La luce abbagliante ULTRA RANGE aumenta la portata fino ai livelli massimi consentiti.



Surround Sound System Burmester®.

Il leggendario Sound System di Burmester® è famoso in tutto il mondo per l'eccellente sonorità. A bordo di Classe E Station-wagon puoi ottimizzare gli altoparlanti ad alte prestazioni in maniera mirata per i sedili anteriori e posteriori e ottenere così un'esperienza d'ascolto ancora più coinvolgente.



Portellone posteriore EASY-PACK.

Il portellone posteriore EASY-PACK agevola le operazioni di carico e scarico nel vano bagagli. L'apertura e la chiusura si avviano comodamente premendo un tasto, ma si possono anche interrompere in qualsiasi momento premendo nuovamente l'elemento di comando.



Illuminazione di atmosfera.

Conferisci agli interni un'atmosfera particolare in base alle tue preferenze o all'umore del momento. I 64 colori dell'illuminazione di atmosfera compongono scenari cromatici che possono alternarsi dinamicamente o illuminare vari settori in diverse tonalità.

Versione AVANTGARDE.

Individualità e sportività di serie: disponibili sin dalla versione di base, gli accattivanti esterni AVANTGARDE esaltano il dinamismo e l'eleganza di Classe E e ne fanno, assieme a tutti gli altri elementi di design, una vettura da sogno.



Versione EXCLUSIVE.

Segno di eleganza e prestigio, gli esterni EXCLUSIVE giocano sull'accostamento tra stilemi Mercedes-Benz classici e raffinati cromatismi. L'insieme di tutti questi dettagli trasmette un'impressione generale di estrema ricercatezza.



AMG Line.

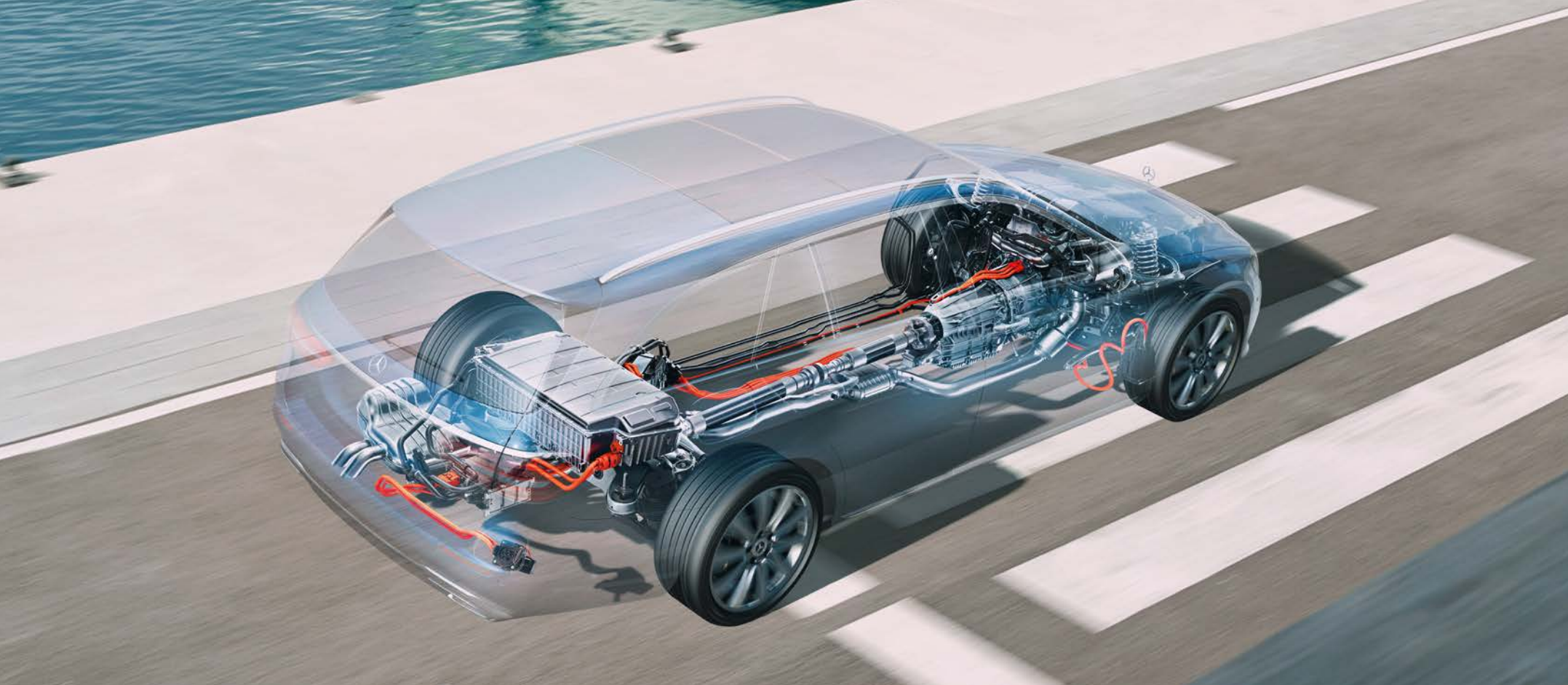
Segno di sportività: lo stile caratteristico dell'AMG Line punta su linee moderne e dinamiche. L'impressione generale è quella di un'auto che ha molto da dire e che, grazie soprattutto all'assetto ribassato (non per i modelli ibridi plug-in), promette tanto divertimento al volante.



Pacchetto Night.

Con il pacchetto Night gli esterni sono ancora più sportivi. Molti elementi sono realizzati in nero o nero lucidato a specchio e, a seconda della tonalità scelta per la verniciatura, producono forti contrasti oppure si fondono armoniosamente con la carrozzeria. In entrambi i casi sono un segno evidente della tua personalità.





Offensiva ibridi plug-in.

Il nostro obiettivo è ridurre le emissioni. Tecnologie ibride plug-in intelligenti con motori a combustione interna diesel e a benzina parchi nei consumi e motorizzazioni elettriche efficienti assicurano bassi livelli di emissioni. Puoi così spostarti in città a zero emissioni senza rinunciare al comfort sulle lunghe distanze.



AIR BODY CONTROL.

Grazie all'AIR BODY CONTROL puoi regolare l'assetto di Classe E Station-wagon in base alle preferenze personali, scegliendo con il Controller tra una taratura più votata al comfort o alla sportività, senza penalizzare il piacere di guida.

Made to win the night.

Mercedes-AMG Classe E Station-wagon.

Ogni Mercedes-AMG è un capolavoro unico dallo stile inconfondibile. Le nostre auto performance e le nostre sportive sono accomunate da un'indomita vocazione sportiva e dalla passione per le prestazioni, frutto dell'incontro tra l'ingegneria e un'attitudine speciale: lo spirito AMG. Siamo convinti che ogni nuovo traguardo nasca dalla capacità di sfidare i propri limiti. Non crediamo nell'ordine preconstituito delle cose, ma che i limiti esistano per essere superati da chi stesso se li è posti. Fedeli a tale principio creiamo performance straordinarie da vivere in pista e su strada.

Benvenuti nell'universo AMG.

www.mercedes-amg.com

AMG





Dati tecnici benzina.

	E 200	E 200 4MATIC	E 300	E 300 e	E 450 4MATIC	AMG E 53 4MATIC+	AMG E 63 S 4MATIC +
MOTORE							
Disposizione dei cilindri	L4	L4	L4	L4	L6	L6	V8
Numero dei cilindri	4	4	4	4	6	6	8
Cilindrata (cm ³)	1991	1991	1991	1991	2999	2999	3982
Potenza nominale massima (kW [CV] DIN)	145 (197)/6100	145 (197)/6100	190 (258)/6100	155 (211)/5500	270 (367) 6100	320 (435) 6100	450 (612)
Potenza nominale massima [prestazione elettrica massima](kW[CV] DIN)	10 (14)	10 (14)	10 (14)	90 (122)	16 (22)	16 (22)	
Coppia massima (Nm a giri/min, termico)	320/1650	320/1650	370/1650	350/1600	500/1600	520/1800	850/2500
Coppia massima [motore elettrico] (Nm)				440			
Capacità del serbatoio (l)	66/7	66/7	66/7	50/7	80/7	80/7	80/7
CAMBIO							
	automatico 9G-TRONIC	automatico 9G-TRONIC	automatico 9G-TRONIC	automatico 9G-TRONIC	automatico 9G-TRONIC	AMG SPEEDSHIFT TCT 9G	AMG SPEEDSHIFT MCT 9G
PRESTAZIONI							
Velocità massima (km/h)	231	225	250	245	250	250	290
Da 0 a 100 km/h (s)	7,8	7,9	6,3	5,9	5,2	4,5	3,5
CONSUMI ED EMISSIONI							
Consumo di carburante l/100 km	9,0	9,0	9,0	2,3	9,7	9,9	12,8
Equivalentente benzina				4,3			
Emissioni di CO ₂ (g/km) secondo 715/2007/CEE	204	204	204	51	220	224	291
Emissioni di CO ₂ generate dalla produzione di carburante e/o di corrente (g/km)	46	46	46	16	49	50	65
Consumo di energia elettr. (kWh/100 km)				17,9			
Autonomia solo elettrica (km)				54			
Categoria di efficienza energetica	F	F	F	A	F	F	G
MASSA (KG)							
Peso a vuoto/peso di traino complessivo (kg)	1795-2090/2475-2580	1860-2155/2540-2645	1815-2110/2495-2600	2075-2305/2755	2045-2295/2705-2760	2025-2205/2585	2075-2259/2665
Carico rimorchiabile frenato/non frenato	2100/750*	2100/750*	2100/750*	2100/750	2100/750*	1900/750	1900/750
Capienza del bagagliaio (l)	640-1820	640-1820	640-1820	480-1660	640-1820	640-1820	640-1820

* A 7 posti: rimorchio non consentito

Il consumo di carburante/corrente è misurato secondo la normativa 715/2007/CE come modificata dalla versione attualmente in vigore. I valori indicati relativi al consumo di energia e alle emissioni di CO₂ sono valori svizzeri sulla base dell'omologazione. Si tratta di valori che sono stati rilevati nell'ambito del ciclo di misurazione WLTP. I consumi possono variare a seconda dello stile di guida, delle condizioni del fondo stradale e del traffico, delle condizioni meteorologiche e dello stato della vettura. I dati non si riferiscono a una singola vettura e non fanno parte dell'offerta, ma sono forniti esclusivamente a titolo di confronto tra i diversi modelli. Per rendere paragonabili i consumi di energia dei diversi tipi di motori (benzina, diesel, gas, corrente ecc.), sono riportati anche i cosiddetti equivalenti benzina (unità di misura per l'energia). La CO₂ è il principale gas a effetto serra responsabile del riscaldamento climatico; l'emissione media di CO₂ di tutti i modelli proposti (tutti i marchi nel loro complesso) per il 2022 è di 149 g/km, con un valore target di 118 g/km.

Dati tecnici diesel.

	E 220 d	E 220 d 4MATIC	E 300 de	E 300 de 4MATIC	E 300 d 4MATIC	E 400 d 4MATIC
MOTORE						
Disposizione dei cilindri	L4	L4	L4	L4	L4	L6
Numero dei cilindri	4	4	4	4	4	6
Cilindrata (cm ³)	1993	1993	1950	1950	1993	2925
Potenza nominale massima (kW [CV] DIN)	147 (200)/3800	147 (200)/3800	143 (194)/3800	143 (194)/3800	195 (265)/4200	243 (330)/4200
Potenza nominale massima [prestazione elettrica massima] (kW [CV] DIN)	15 (20)	15 (20)	90 (122)	90 (122)	15 (20)	
Coppia massima (Nm a giri/min, termico)	440/1800	440/1800	400/1600	400/1600	550/1800	700/1200
Coppia massima [motore elettrico] (Nm)			440	440		
Capacità del serbatoio (l)	66/7	66/7	60/7	60/7	66/7	66/7
CAMBIO						
	automatico 9G-TRONIC	automatico 9G-TRONIC	automatico 9G-TRONIC	automatico 9G-TRONIC	automatico 9G-TRONIC	automatico 9G-TRONIC
PRESTAZIONI						
Velocità massima (km/h)	232	229	250	230	250	250
Da 0 a 100 km/h (s)	7,8	8,1	6,0	6,0	6,6	5,1
CONSUMI ED EMISSIONI						
Consumo di carburante l/100 km	5,9	6,3	1,8	1,9	6,9	7,9
Equivalente benzina	6,7	7,2	4,0	4,1	7,9	9,0
Emissioni di CO ₂ (g/km) secondo 715/2007/CEE	155	166	47	49	181	207
Emissioni di CO ₂ generate dalla produzione di carburante e/o di corrente (g/km)	29	30	13	14	33	38
Consumo di energia elettr. (kWh/100 km)			18,0	17,7		
Autonomia solo elettrica (km)			52	48		
Categoria di efficienza energetica	C	D	A	A	E	F
MASSA (KG)						
Peso a vuoto/peso di traino complessivo (kg)	1925-2210/2605-2630	1990-2275/2670-2760	2145-2375/2820	2215-2445/2850	2010-2290/2690-2760	2015-2285/2695
Carico rimorchiabile frenato/non frenato	2100/750*	2100/750*	2100/750	2100/750	2100/750*	2100/750
Capienza del bagagliaio (l)	640-1820	640-1820	480-1660	480-1660	540	640-1820

* A 7 posti: rimorchio non consentito

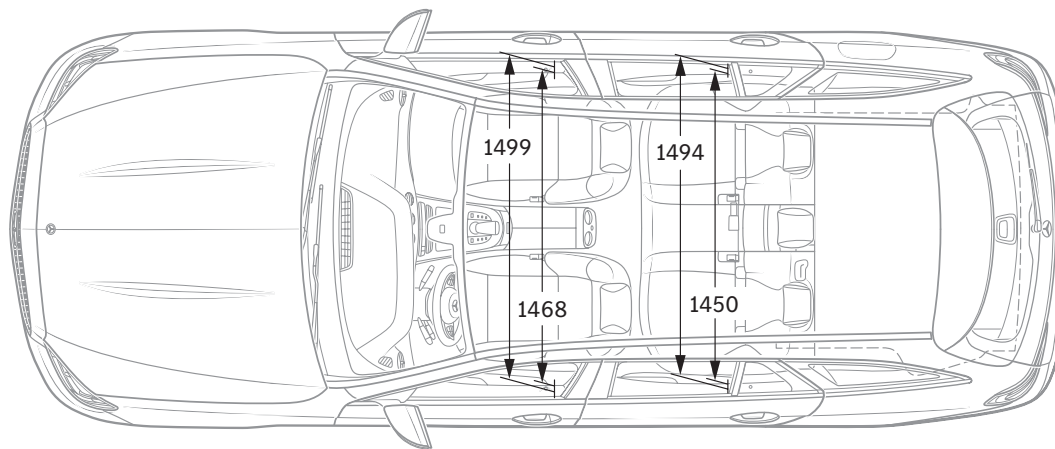
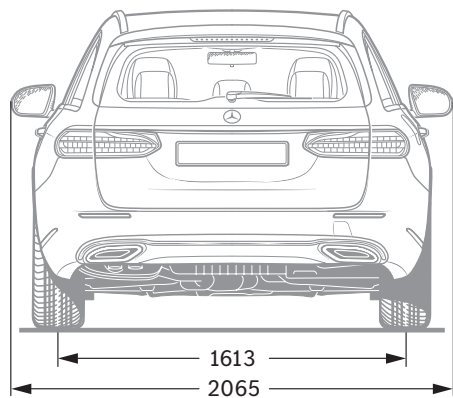
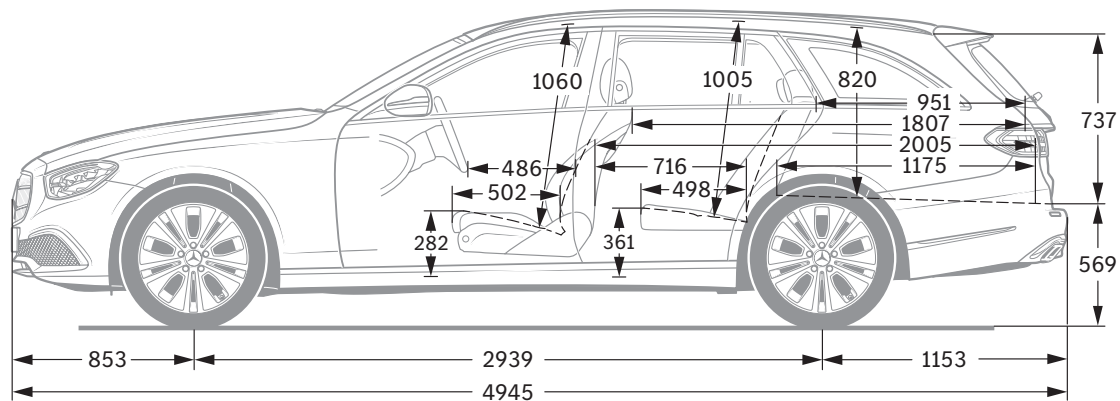
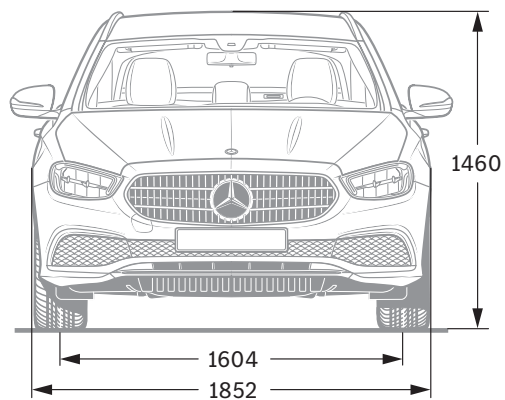
Il consumo di carburante/corrente è misurato secondo la normativa 715/2007/CE come modificata dalla versione attualmente in vigore. I valori indicati relativi al consumo di energia e alle emissioni di CO₂ sono valori svizzeri sulla base dell'omologazione. Si tratta di valori che sono stati rilevati nell'ambito del ciclo di misurazione WLTP. I consumi possono variare a seconda dello stile di guida, delle condizioni del fondo stradale e del traffico, delle condizioni meteorologiche e dello stato della vettura. I dati non si riferiscono a una singola vettura e non fanno parte dell'offerta, ma sono forniti esclusivamente a titolo di confronto tra i diversi modelli. Per rendere paragonabili i consumi di energia dei diversi tipi di motori (benzina, diesel, gas, corrente ecc.), sono riportati anche i cosiddetti equivalenti benzina (unità di misura per l'energia). La CO₂ è il principale gas a effetto serra responsabile del riscaldamento climatico; l'emissione media di CO₂ di tutti i modelli proposti (tutti i marchi nel loro complesso) per il 2022 è di 149 g/km, con un valore target di 118 g/km.

Dati tecnici All-Terrain.

	E 220 d 4MATIC	E 400 d 4MATIC	E 200 4MATIC	E 450 4MATIC
MOTORE				
Disposizione dei cilindri	L4	L6	L4	L6
Numero dei cilindri	4	6	4	6
Cilindrata (cm ³)	1993	2925	1991	2999
Potenza nominale massima (kW [CV] DIN)	147 (200)/3800	243 (330)/4200	145 (197)	270 (367) 6100
Potenza nominale massima [prestazione elettrica massima] (kW [CV] DIN)	15 (20)			16 (22)
Coppia massima (Nm a giri/min, termico)	440/1800	700/1200	320/1650	500/1600
Coppia massima [motore elettrico] (Nm)				
Capacità del serbatoio (l)	66/7	66/7	66/7	80/7
CAMBIO				
	automatico 9G-TRONIC	automatico 9G-TRONIC	automatico 9G-TRONIC	automatico 9G-TRONIC
PRESTAZIONI				
Velocità massima (km/h)	229	250	225	250
Da 0 a 100 km/h (s)	8,4	5,4	8,1	5,4
CONSUMI ED EMISSIONI				
Consumo di carburante l/100 km	6,5	8,0	9,2	9,4
Equivalentente benzina	7,4	9,1		
Emissioni di CO ₂ (g/km) secondo 715/2007/CEE	169	211	208	214
Emissioni di CO ₂ generate dalla produzione di carburante e/o di corrente (g/km)	31	39	47	48
Consumo di energia elettr. (kWh/100 km)				
Autonomia solo elettrica (km)				
Categoria di efficienza energetica	D	F	F	F
MASSA (KG)				
Peso a vuoto/peso di traino complessivo (kg)	1965-2180/2590	2060-2275/2685	1915-2130/2540	2065-2280/2700
Carico rimorchiabile frenato/non frenato	2100/750	2100/750	2100/750	2100/750
Capienza del bagagliaio (l)	640-1820	640-1820	640-1820	640-1820

Il consumo di carburante/corrente è misurato secondo la normativa 715/2007/CE come modificata dalla versione attualmente in vigore. I valori indicati relativi al consumo di energia e alle emissioni di CO₂ sono valori svizzeri sulla base dell'omologazione. Si tratta di valori che sono stati rilevati nell'ambito del ciclo di misurazione WLTP. I consumi possono variare a seconda dello stile di guida, delle condizioni del fondo stradale e del traffico, delle condizioni meteorologiche e dello stato della vettura. I dati non si riferiscono a una singola vettura e non fanno parte dell'offerta, ma sono forniti esclusivamente a titolo di confronto tra i diversi modelli. Per rendere paragonabili i consumi di energia dei diversi tipi di motori (benzina, diesel, gas, corrente ecc.), sono riportati anche i cosiddetti equivalenti benzina (unità di misura per l'energia). La CO₂ è il principale gas a effetto serra responsabile del riscaldamento climatico; l'emissione media di CO₂ di tutti i modelli proposti (tutti i marchi nel loro complesso) per il 2022 è di 149 g/km, con un valore target di 118 g/km.

Dimensioni.



Tutti i dati sono espressi in millimetri. I valori raffigurati sono da intendersi medi e validi per vetture con equipaggiamento di base e senza carico.



SPORT - F O R - GOOD

Da 20 anni crediamo fermamente che lo sport abbia il potere di unire le persone e motivarle come nient'altro. Abbiamo consentito a milioni di bambini e di giovani di accedere ai nostri programmi di sostegno, di cui hanno urgente bisogno per migliorare sensibilmente la qualità della loro vita. I programmi - che oggi supportiamo in collaborazione con Laureus Sport for Good - perseguono gli obiettivi di sviluppo sostenibile delle Nazioni Unite e fanno parte di un più vasto movimento, globale e partecipato, che punta a cambiare il mondo in senso positivo.

Acquistando una Mercedes sostieni il movimento «Laureus Sport for Good».

Sulle informazioni contenute nella presente pubblicazione: successivamente alla chiusura redazionale (17.08.2021) possono essersi verificate modifiche al prodotto. Il Costruttore può apportare variazioni alla struttura o alla forma ed ai colori dei prodotti illustrati nonché alla fornitura durante il periodo di consegna nella misura in cui tali modifiche, tenendo presenti gli interessi del Concessionario, siano accettabili da parte del Cliente. L'impiego di caratteri o numeri per indicare ordinazioni oppure prodotti già ordinati da parte del Concessionario o del Costruttore non danno origine ad alcun diritto. Le illustrazioni possono contenere

anche accessori o equipaggiamenti speciali non compresi nelle forniture di serie. Pubblicazione a carattere internazionale. Dichiarazioni relative a disposizioni legali e fiscali e le loro conseguenze sono tuttavia valide solo per la Repubblica Federale di Germania al momento della chiusura redazionale di questa pubblicazione. Per il relativo aggiornamento vincolante ti preghiamo di rivolgerti al tuo Concessionario Mercedes-Benz di fiducia.

www.mercedes-benz.ch