



Der GLB.

Preisliste Mercedes-Benz, 27. April 2022.

Mercedes-Benz



Der GLB: Für Familie und Freunde.

Der GLB kombiniert sein kompaktes Äusseres, die kurzen Überhänge und sein Offroad-inspiriertes Design mit dem Allradantrieb 4MATIC und einer speziellen Geländebeleuchtung, die bei niedriger Geschwindigkeit Hindernisse meldet, die sich vor dem Fahrzeug befinden.

Sie haben richtig gelesen: Der neue Mercedes-Benz GLB ist ein SUV für alle Fälle. Und das ist noch nicht alles: Denn dazu kommen leistungsstarke und effiziente Vierzylindermotoren, moderne Fahrassistenzsysteme* mit Fahrerkooperation, das intuitive Infotainment-System MBUX und schliesslich eine verbesserte ENERGIZING Komfortsteuerung. Kurz gesagt: Der neue GLB bietet alle Pluspunkte der aktuellen Mercedes-Benz Kompaktfahrzeuggeneration. Auch mit am Start ist der Mercedes-AMG GLB 35 4MATIC, eine noch nie da gewesene Alternative im Kompakt-SUV-Segment.

* Unsere Fahrerassistenz- und Sicherheitssysteme sind Hilfsmittel und entbinden Sie nicht von Ihrer Verantwortung als Fahrer. Beachten Sie die Hinweise in der Betriebsanleitung und die dort beschriebenen Systemgrenzen.

Die Preise dieser Preisliste sind unverbindliche Preisempfehlungen.

Vorübergehend kann es aufgrund von Lieferengpässen von Fahrzeugkomponenten (insbesondere Halbleitern) zu eingeschränkten Verfügbarkeiten kommen. Fortlaufend aktualisierte Informationen erhalten Sie auf unserer Homepage sowie bei Ihrem Mercedes-Benz Händler.

Der GLB

Highlights.





Geräumig.

Das geräumige Familienauto erzielt mit einer Höhe von 1069 Millimetern (bei der ersten Sitzreihe) einen Rekord in seinem Segment. Im Fond können sich die Passagiere des Fünfplätzers über eine komfortable Beinfreiheit von 967 Millimetern freuen.

Offroad-Akzente.

Das Design des GLB ist kompakt und vom Gelände inspiriert. Die Schutzverkleidung, die das gesamte Fahrzeug umgibt, unterstreicht seinen SUV-Charakter.



Unvergleichlicher Komfort.

Bleiben Sie flexibel und fühlen Sie sich wohl. Sitzklimatisierung und zahlreiche andere Komfortfunktionen machen den GLB zum Wohlfühlort.



Bis zu sieben Plätzen.

Der GLB ist das erste Kompaktmodell von Mercedes-Benz, das eine optionale dritte Sitzreihe mit zwei Einzelsitzen bietet. Passagiere mit einer Grösse bis 1,68 Meter finden auf diesen äusserst bequemen Platz.



Der GLB

Ausstattungs- linien.





Serien- ausstattung.

- 17"-Leichtmetallräder im 10-Speichen-Design
- Rückfahrkamera
- Aluminiumträger
- ECO Start-Stopp-Funktion
- Touchpad ohne Controller
- Aktiver Spurhalte-Assistent*
- Aktiver Brems-Assistent*
- Zwei 7-Zoll-Touchscreens (17,78 cm)
- Vorrüstung für Carsharing
- Komfortfahrwerk
- Halogenscheinwerfer mit integriertem LED-Tagfahrlicht

* Unsere Fahrerassistenz- und Sicherheitssysteme sind Hilfsmittel und entbinden Sie nicht von Ihrer Verantwortung als Fahrer. Beachten Sie die Hinweise in der Betriebsanleitung und die dort beschriebenen Systemgrenzen.

Vorübergehend kann es aufgrund von Lieferengpässen von Fahrzeugkomponenten (insbesondere Halbleitern) zu eingeschränkten Verfügbarkeiten kommen. Fortlaufend aktualisierte Informationen erhalten Sie auf unserer Homepage sowie bei Ihrem Mercedes-Benz Händler.

Serienausstattung

Style Line

Progressive Line

AMG Line

Ausstattungslinien im Überblick



Der GLB mit plattierten Seitenschweller- und Radlaufverkleidungen in Schwarz genarbt



L3E – Multifunktions-Sportlenkrad in Leder mit Touch-Control-Buttons



446 – Touchpad ohne Controller



218 – Rückfahrkamera



287 – Fondsitzelehnen klappbar im Verhältnis 40:20:40

Räder.



R43 – Leichtmetallräder 43,2 cm (17") im 10-Speichen-Design – **serienmässig**
mit 215/65 R 17 auf 7 J x 17

Polsterung.



301A – Ledernachbildung ARTICO/Stoff schwarz
serienmässig

Zierelemente.



H59 – Zierelemente Carbonoptik – **serienmässig**



Style Line.

Zusätzlich zur Serienausstattung:

- 17"-Leichtmetallräder im 5-Doppelspeichen-Design
- LED High Performance-Scheinwerfer
- Elektrisch bedienbare EASY-PACK Heckklappe
- Fondsitze längs verstellbar

Serienausstattung

Style Line

Progressive Line

AMG Line

Ausstattungslinien im Überblick



Der GLB mit Design-Unterschutz in Silber vorne und hinten und Bordkantenzierstäben in Silberchrom



632 - LED High Performance-Scheinwerfer



567 - Fondsitze längs verstellbar



890 - EASY-PACK Heckklappe



44R - Leichtmetallräder 43,2 cm (17") im 5-Doppelspeichen-Design,

Räder.



44R – Leichtmetallräder
43,2 cm (17") im 5-Doppel-
speichen-Design
serienmässig
mit 215/65 R 17 auf 6,5 J × 17



72R – Leichtmetallräder
43,2 cm (17") im 10-Speichen-
Design – **optional (CHF 0.-)**
mit 215/65 R 17 auf 6,5 J × 17



97R – Leichtmetallräder
45,7 cm (18") im 5-Doppel-
speichen-Design
optional (CHF 539.-)
mit 235/55 R 18 auf 7,5 J × 18

Polsterung.



311A – Ledernachbildung
ARTICO/Stoff schwarz –
serienmässig



379A – Ledernachbildung
ARTICO/Stoff indigoblau/
nevagrau – **optional (CHF 135.-)**



101A – Ledernachbildung
ARTICO schwarz –
optional (CHF 195.-)

Zierelemente.



H61 – Zierelemente
Ellipsenoptik- **serienmässig**



Progressive Line.

Zusätzlich zur Serienausstattung:

- Leichtmetallräder (18") im 5-Speichen-Design
- Klimatisierungsautomatik THERMOTRONIC (581)
- Sichtbare Endrohrblenden (nicht funktional)
- Multifunktions-Sportlenkrad in Leder (L3E)
- Bordkantenzierstäbe und Fenstereinfassungen in Silberchrom

Serienausstattung

Style Line

Progressive Line

AMG Line

Ausstattungslinien im Überblick



Der GLB mit Design-Unterschutz in Hochglanzchrom vorne und hinten und sichtbaren Endrohrblenden



7U2 - Komfortsitze



L3E - Multifunktions-Sportlenkrad in Leder



581 - Klimatisierungsautomatik THERMOTRONIC mit zentralen Belüftungsdüsen im Fond



Bordkantenzierstäbe und Fenstereinfassungen in Silberchrom

Serienausstattung

Style Line

Progressive Line

AMG Line

Ausstattungslinien im Überblick

Räder.



52R – Leichtmetallräder
45,7 cm (18") im 5-Speichen-
Design – **serienmässig**
mit 235/55 R 18 auf 7,5 J × 18



R38 – Leichtmetallräder
45,7 cm (18") im 5-Doppel-
speichen-Design – **serien-
mässig mit Night-Paket**
mit 235/55 R 18 auf 7,5 J × 18



R58 – Leichtmetallräder
43,2 cm (19") im 10-Speichen-
Design – **optional (CHF 606.-)**
mit 235/50 R 19 auf 6,5 J × 19



27R – 19" Leichtmetallräder im
5-Doppelspeichen-Design –
optional (CHF 606.-)
mit 235/50 R 19 auf 7,5 J × 19

Zierelemente.



H60 – Zierelemente
Spiraloptik- **serienmässig**



H15 – Zierelemente Holz Linde
schwarz offenporig
optional (CHF 350.-)



H23 – Zierelemente Holz
Walnuss braun offenporig
optional (CHF 350.-)

Preis inkl. MwSt.

Vorübergehend kann es aufgrund von Lieferengpässen von Fahrzeugkomponenten (insbesondere Halbleitern) zu eingeschränkten Verfügbarkeiten kommen. Fortlaufend aktualisierte Informationen erhalten Sie auf unserer Homepage sowie bei Ihrem Mercedes-Benz Händler.

Serienausstattung

Style Line

Progressive Line

AMG Line

Ausstattungslinien im Überblick

Polsterung.



321A – Ledernachbildung
ARTICO/Stoff schwarz –
serienmässig



325A – Ledernachbildung
ARTICO/Stoff macchiato-
beige/schwarz
optional (CHF 135.-)



381A – Ledernachbildung
ARTICO/Stoff
schwarz/bahiabraun
optional (CHF 135.-)



101A – Ledernachbildung
ARTICO schwarz
optional (CHF 195.-)



105A – Ledernachbildung
ARTICO macchiato beige/schwarz
optional (CHF 330.-)



201A – Leder schwarz
**optional, im Leder-Paket P34
enthalten (CHF 1872.-)**



211A – Leder schwarz
(Sportsitze) – **optional, im
Leder-Paket P34 enthalten
(CHF 1872.-)**



205A – Leder macchiato beige/
schwarz – **optional, im
Leder-Paket P34 enthalten
(CHF 2007.-)**



214A – Leder Rough/
Leder bahiabraun/schwarz
**optional, im Leder-Paket
P34 enthalten (CHF 2007.-)**

Preis inkl. MwSt. * Nur verfügbar mit 7U4 – Sportsitze.

Vorübergehend kann es aufgrund von Lieferengpässen von Fahrzeugkomponenten (insbesondere Halbleitern) zu eingeschränkten Verfügbarkeiten kommen. Fortlaufend aktualisierte Informationen erhalten Sie auf unserer Homepage sowie bei Ihrem Mercedes-Benz Händler.



AMG Line.

Zusätzlich zur Serienausstattung:

- 19"-Leichtmetallräder im 5-Doppelspeichen-Design
- Multifunktions-Sportlenkrad im 3-Speichen-Design in Leder Nappa
- Getönte Wärmeschutzverglasung
- Sportbremsanlage
- AMG Styling, bestehend aus AMG Frontschürze mit Frontsplitter in Silberchrom und AMG Heckschürze in Diffusoroptik mit Chromzierelement
- Zwei sichtbare Endrohrblenden

Serienausstattung

Style Line

Progressive Line

AMG Line

Ausstattungslinien im Überblick



Der GLB mit AMG Heckschürze in Diffusoroptik mit Chromzierelement sowie zwei sichtbaren Endrohrblenden



Diamantgrill mit verchromten Pins



L5C – Multifunktions-Sportlenkrad in Leder Nappa



U26 – AMG Fussmatten Velours



7U4 – Sportsitze, im Sitzkomfort-Paket enthalten

Serienausstattung

Style Line

Progressive Line

AMG Line

Ausstattungslinien im Überblick

Räder.



RTF – AMG Leichtmetallräder
48,3 cm (19") im 5-Doppel-
speichen-Design
serienmässig
mit 235/50 R 19 auf 7,5 J × 19



RTG – AMG Leichtmetallräder
48,3 cm (19") im 5-Doppel-
speichen-Design
serienmässig mit Night-Paket
mit 235/50 R 19 auf 7,5 J × 19



RVW – AMG Leichtmetallräder
50,8 cm (20") im Vielspeichen-
Design – **optional (CHF 1280.-)**
mit 235/45 R 20 auf 8 J × 20

Zierelemente.



H62 – Zierelemente
mit Carbonstruktur
serienmässig



H15 – Zierelemente Holz
Linde schwarz offenporig
optional (CHF 350.-)



H23 – Zierelemente Holz
Walnuss braun offenporig
optional (CHF 350.-)

Preis inkl. MwSt.

Vorübergehend kann es aufgrund von Lieferengpässen von Fahrzeugkomponenten (insbesondere Halbleitern) zu eingeschränkten Verfügbarkeiten kommen. Fortlaufend aktualisierte Informationen erhalten Sie auf unserer Homepage sowie bei Ihrem Mercedes-Benz Händler.

Serienausstattung

Style Line

Progressive Line

AMG Line

Ausstattungslinien im Überblick

Polsterung.



651A – Ledernachbildung ARTICO/Mikrofaser DINAMICA schwarz – **serienmässig**



159A – Ledernachbildung ARTICO nevagrau/schwarz **optional (CHF 135.-)**



211A – Leder schwarz **optional, im Leder-Paket P34 enthalten (CHF 1872.-)**



214A – Leder Rough/Leder bahiabraun/schwarz **optional,**



257A – Leder klassisch rot/schwarz- **optional, im AMG Leder-Paket P39 enthalten (CHF 1347.-)**



258A – Leder titangrau pearl/schwarz – **optional, im AMG Leder-Paket P39 enthalten (CHF 1482.-)**

Preis inkl. MwSt.

Vorübergehend kann es aufgrund von Lieferengpässen von Fahrzeugkomponenten (insbesondere Halbleitern) zu eingeschränkten Verfügbarkeiten kommen. Fortlaufend aktualisierte Informationen erhalten Sie auf unserer Homepage sowie bei Ihrem Mercedes-Benz Händler.

Übersicht Ausstattungslinien.

	Serien- ausstattung	Style Line	Progressive Line	AMG Line
EXTERIEUR				
2-Lamellen-Kühlergrill mit Chromeinlegern	●	●	●	
Diamantgrill mit verchromten Pins, Lamelle mit Chromeinleger				●
Bordkantenzierleiste in Mattschwarz	●	●		
Bordkantenzierleiste in Silberchrom			●	●
Schulter mit Zierleisten in Mattschwarz	●			
Schulter mit Zierleisten in Silberchrom		●	●	●
Getönte Wärmeschutzverglasung				●
Seitenschwellerverkleidung in Schwarz genarbt	●	●		
Seitenschwellerverkleidung in Schwarz genarbt mit Chromeinlegern			●	●
Front- und Heckstossfänger mit Unterfahrschutz in Grau	●	●		
Front- und Heckstossfänger mit Unterfahrschutz in Hochglanzchrom			●	
Front- und Heckstossfänger mit Unterfahrschutz in Chrom und AMG Splitter				●
Zweiflutige Abgasanlage in Silberchrom (nicht funktional)			●	●
Bremssättel vorne mit Mercedes-Benz Logo				●
Bremsanlage mit grösseren Bremsscheiben an der Vorderachse				●
17"-Leichtmetallräder	●	●		
18"-Leichtmetallräder			●	
19"-Leichtmetallräder				●
INTERIEUR				
Fussmatten Velours (U12)	●	●	●	
AMG Fussmatten				●
Polsterung ARTICO	●	●	●	

Übersicht Ausstattungslinien.

INTERIEUR	Serien- ausstattung	Style Line	Progressive Line	AMG Line
Polsterung ARTICO/DINAMICA				●
Zierelemente Carbonoptik (H59)	●			
Zierelemente Spiraloptik (H60)		●		
Zierelemente Ellipsenoptik (H61)			●	
Zierelemente mit Carbonstruktur (H62)				●
Aussenring mit Luftauslässen in Schwarz glänzend	●			
Aussenring mit Luftauslässen in Silberchrom		●	●	●
Innenring mit Luftauslässen in Schwarz glänzend	●	●		●
Innenring mit Luftauslässen in Silberchrom			●	
Mittelkonsolengriff in Schwarz perforiert		●		
Mittelkonsolengriff in Silberchrom			●	●
Vordersitze mechanisch einstellbar (7U1)	●			
Komfortsitze (7U2)		●	●	
Sportsitze (7U4)				●
Innenhimmel Stoff kristallgrau	●			
Innenhimmel Stoff schwarz		●	●	●
Multifunktions-Sportlenkrad in Leder (L3E)	●	●	●	
Multifunktions-Sportlenkrad in Leder Nappa mit Bedientasten in Silberchrom (L5C)				●
Gepäcknetz an den Vordersitzlehnen		●	●	●

Übersicht Ausstattungslinien.

TECHNISCHE AUSSTATTUNG

	Serien- ausstattung	Style Line	Progressive Line	AMG Line
Parameterlenkung (213)				●
LED High Performance-Scheinwerfer (632)		●	●	●
Klimatisierungsautomatik THERMATIC (580)	●	●		
Klimatisierungsautomatik THERMOTRONIC (581) mit zentralen Belüftungsdüsen im Fond			●	●
Komfort-Paket (U59)		●	●	●
AMG Sportpedalanlage aus gebürstetem Edelstahl mit Gumminoppen				●
EASY-PACK Heckklappe (890)		●	●	●
Fahrzeugschlüssel schwarz	●			
Fahrzeugschlüssel mit dekorativer Chromeinfassung		●	●	●



AMG

Der GLB

Mercedes-AMG.

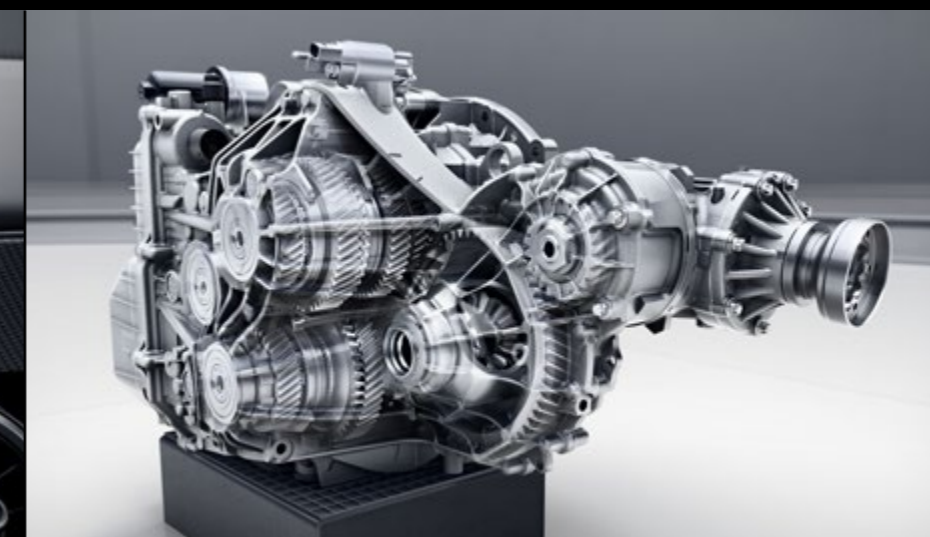




Der GLB 35 4MATIC mit AMG Heckschürze in Diffusoroptik mit Chromzierelement sowie zwei sichtbaren Endrohrblenden



218 - Rückfahrkamera



426 - AMG SPEEDSHIFT 8G-DCT



581 - Klimatisierungsautomatik THERMOTRONIC mit zentralen Belüftungsdüsen im Fond



486 - AMG Fahrwerk

Räder.



RTH – AMG Leichtmetallräder
48,3 cm (19") im 5-Doppel-
speichen-Design
serienmässig
mit 235/50 R 19 auf 8 J × 19



RVY – AMG Leichtmetallräder
48,3 cm (19") im 10-Speichen-
Design – **optional (CHF 269.-)**
mit 235/50 R 19 auf 6,5 J × 19



RVZ – AMG Leichtmetallräder
48,3 cm (19") im 10-Speichen-
Design – **optional (CHF 741.-)**
mit 235/50 R 19 auf 6,5 J × 19



RRT – AMG Leichtmetallräder
50,8 cm (20") im 5-Doppel-
speichen-Design
optional (CHF 1077.-)
mit 255/40 R 20 auf 8,5 J × 19



RRU – AMG Leichtmetallräder
50,8 cm (20") im 5-Doppel-
speichen-Design –
optional (CHF 1549.-)
mit 255/40 R 20 auf 8,5 J × 20



RWX – AMG Leichtmetallräder
53,3 cm (21") im Vielspeichen-
Design – **optional (CHF 1886.-)**
mit 255/35 R 21 auf 8,5 J × 21



RWY – AMG Leichtmetallräder
53,3 cm (21") im Vielspeichen-
Design – **optional (CHF 2357.-)**
mit 255/35 R 21 auf 8,5 J × 21

Zierelemente.



H62 – Zierelemente mit
Carbonstruktur – **serienmässig**



H23 – Zierelemente Holz
Walnuss braun offenporig
optional (CHF 350.-)



H15 – Zierelemente Holz
Linde schwarz offenporig
optional (CHF 350.-)

Polsterung.



651A – Ledernachbildung ARTICO/Mikrofaser DINAMICA schwarz mit roten Kontrastziernähten **serienmässig**



159A – Ledernachbildung ARTICO nevgrau/schwarz **optional (CHF 135.-)**



211A – Leder schwarz **optional, im Leder-Paket P34 enthalten (CHF 1347.-)**



214A – Leder Rough/ Leder bahiabraun/schwarz **optional, im Leder-Paket P34 enthalten (CHF 1482.-)**



257A – Leder klassisch rot/schwarz – **optional, im AMG Leder-Paket P39 enthalten (CHF 1347.-)**



258A – Leder titangrau pearl/schwarz – **optional, im AMG Leder-Paket P39 enthalten (CHF 1482.-)**

Der GLB

Preise.



Benzinmotoren.

	Modellnummer	Leistung in kW (PS)	Hubraum in cm ³	CO ₂ in g/km*	Getriebe	Serienausstattung Preis inklusive MwSt.
GLB 180	247.684	100 (136)	1332	180	7G-DCT Automatik	CHF 48 100.-
GLB 200	247.687	120 (163)	1332	180	7G-DCT Automatik	CHF 50 500.-
GLB 200 4MATIC	247.688	120 (163)	1332	195	8G-DCT Automatik	CHF 55 300.-
GLB 250	247.646	165 (224)	1991	198	8G-DCT Automatik	CHF 56 500.-
GLB 250 4MATIC	247.647	165 (224)	1991	206	8G-DCT Automatik	CHF 59 000.-
GLB AMG 35 4MATIC	247.651	225 (306)	1991	217	AMG SPEEDSHIFT DCT 8G	CHF 76 600.-

* CO₂ ist das für die Erderwärmung hauptverantwortliche Treibhausgas; die mittlere CO₂-Emission aller (markenübergreifend) angebotenen Fahrzeugtypen beträgt 149 g/km für das Jahr 2022; der Zielwert liegt bei 118 g/km. Sämtliche Kaufpreise verstehen sich für die Serienausstattung ab Herstellerwerk. Bei Auslieferung über eine Niederlassung oder Vertretung können zusätzlich Überführungskosten anfallen. Die Kaufpreise für Sonderausstattungen gelten nur für den Einbau im Herstellerwerk. Änderungen in Konstruktion und Ausführung sowie Irrtümer und Druckfehler sind vorbehalten. Die Abbildungen können auch Zubehör und Sonderausstattungen enthalten, die nicht zur serienmässigen Ausstattung gehören

Vorübergehend kann es aufgrund von Lieferengpässen von Fahrzeugkomponenten (insbesondere Halbleitern) zu eingeschränkten Verfügbarkeiten kommen. Fortlaufend aktualisierte Informationen erhalten Sie auf unserer Homepage sowie bei Ihrem Mercedes-Benz Händler.

Dieselmotoren.

	Modellnummer	Leistung in kW (PS)	Hubraum in cm ³	CO ₂ in g/km*	Getriebe	Serienausstattung Preis inklusive MwSt.
GLB 180 d	247.610	85 (116)	1950	160	8G-DCT Automatik	CHF 48 500.-
GLB 200 d	247.612	110 (150)	1950	160	8G-DCT Automatik	CHF 52 700.-
GLB 200 d 4MATIC	247.613	110 (150)	1950	167	8G-DCT Automatik	CHF 56 200.-
GLB 220 d	247.614	140 (190)	1950	164	8G-DCT Automatik	CHF 55 100.-
GLB 220 d 4MATIC	247.615	140 (190)	1950	169	8G-DCT Automatik	CHF 57 600.-

* CO₂ ist das für die Erderwärmung hauptverantwortliche Treibhausgas; die mittlere CO₂-Emission aller (markenübergreifend) angebotenen Fahrzeugtypen beträgt 149 g/km für das Jahr 2022; der Zielwert liegt bei 118 g/km. Sämtliche Kaufpreise verstehen sich für die Serienausstattung ab Herstellerwerk. Bei Auslieferung über eine Niederlassung oder Vertretung können zusätzlich Überführungskosten anfallen. Die Kaufpreise für Sonderausstattungen gelten nur für den Einbau im Herstellerwerk. Änderungen in Konstruktion und Ausführung sowie Irrtümer und Druckfehler sind vorbehalten. Die Abbildungen können auch Zubehör und Sonderausstattungen enthalten, die nicht zur serienmässigen Ausstattung gehören

Vorübergehend kann es aufgrund von Lieferengpässen von Fahrzeugkomponenten (insbesondere Halbleitern) zu eingeschränkten Verfügbarkeiten kommen. Fortlaufend aktualisierte Informationen erhalten Sie auf unserer Homepage sowie bei Ihrem Mercedes-Benz Händler.

Der GLB

Serien- und Sonderausstattung.

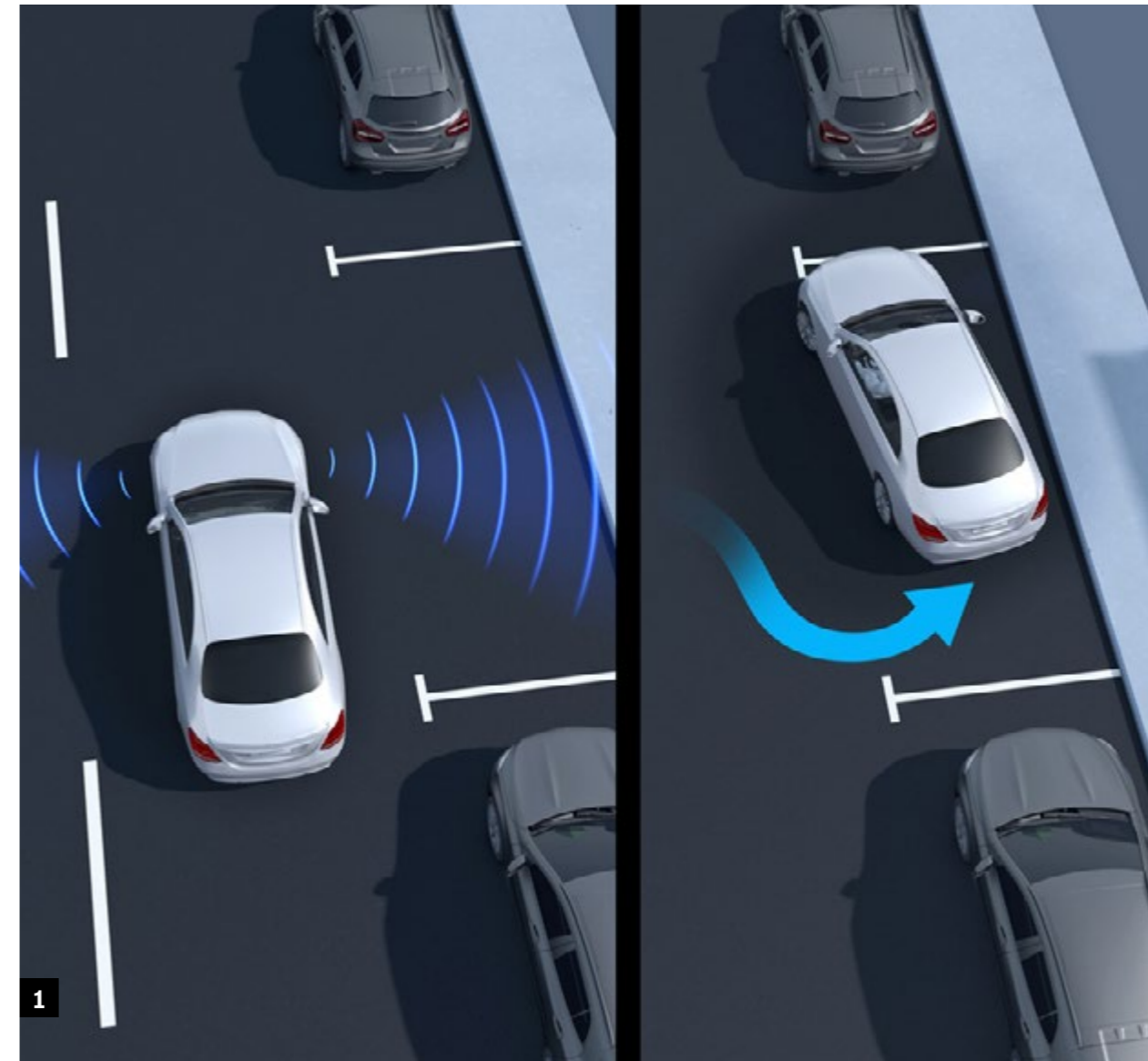


Advantage-Paket.

1 P44 - Park-Paket mit Rückfahrkamera und aktivem Park-Assistenten mit PARKTRONIC

2 859 - 10,25-Zoll-Media-Display
365 - Festplattennavigation

3 P49 - Spiegel-Paket



Premium-Paket.

Inhalt des Advantage-Pakets



- 1 P17** - KEYLESS-GO Komfort-Paket
- 2 877** - Ambientebeleuchtung mit 64 Farben
- 3 853** - Advanced Soundsystem mit 10 Lautsprechern und einer Leistung von 225 Watt
- 4 458** - Volldigitales Instrumenten-Display
- 5 873** - Sitzheizung für Fahrer und Beifahrer
- 6 U45** - Beleuchtete Einstiegsleisten mit Mercedes-Benz Schriftzug und Wechselcover



Premium-Plus-Paket.

Inhalt des Advantage-Pakets



Inhalt des Premium-Pakets



- 1 413** - Panorama-Schiebedach mit automatischer Regenschliessung
- 2 642** - MULTIBEAM LED
- 3 275-242-U22** - Fahrer- und Beifahrersitz elektrisch einstellbar mit Memory-Funktion und 4-Wege-Lordosenstütze
- 4 810** - Burmester® Surround-Soundsystem



* Nur für den GLB 35.

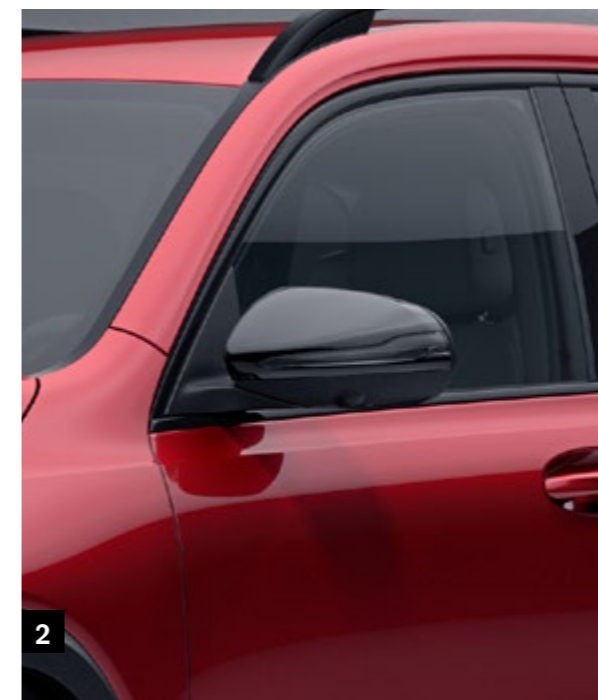
Vorübergehend kann es aufgrund von Lieferengpässen von Fahrzeugkomponenten (insbesondere Halbleitern) zu eingeschränkten Verfügbarkeiten kommen. Fortlaufend aktualisierte Informationen erhalten Sie auf unserer Homepage sowie bei Ihrem Mercedes-Benz Händler.

Night-Paket mit Progressive Line.



- 1** Kühlerverkleidung mit Doppellamelle schwarz glänzend lackiert und Chromeinleger
- 2** Aussenspiegelgehäuse schwarz lackiert
- 3** Design-Unterschutz schwarz glänzend auf Front- und Heckschürze
- 4** **720** - Dachreling schwarz
- 5** **R38** - Leichtmetallräder 45,7 cm (18") im 5-Doppelspeichen-Design

Night-Paket mit AMG Line.



- 1** Diamantgrill mit verchromten Pins, schwarz lackierte Lamelle mit Chromeinleger sowie AMG spezifische Frontschürze mit Splitter in Schwarz glänzend
- 2** Aussenspiegelgehäuse schwarz lackiert
- 3** Dachreling in Mattschwarz
- 4** **RVW** – AMG Leichtmetallräder 50,8 cm (20") im Vielspeichen-Design

AMG Night-Paket

für den Mercedes-AMG GLB 35 4MATIC.



- 1** AMG Seitenschweller mit Einleger in Hochglanzschwarz sowie Bordkantenzierstab und Fensterlinie in Hochglanzschwarz
- 2** Frontsplitter und Zierelemente an den Lamellen der äusseren Kühllufteinlässe in Schwarz glänzend
- 3** Aussenspiegelgehäuse in Hochglanzschwarz
- 4** Endrohrblenden in Chrom schwarz

AMG Night-Paket II

für den Mercedes-AMG GLB 35 4MATIC.



1 AMG Kühlergrilllamellen schwarz verchromt

2 Typenbezeichnung in Hochglanzschwarz auf dem Kofferraumdeckel und den Kotflügeln



Lackierungen.



149U – Polarweiss – **optional (CHF 0.-)**



696U – Schwarz – **optional (CHF 400.-)**



Metallic

144U – Digitalweiss – **optional (CHF 1000.-)**



Metallic

191U – Kosmoschwarz – **optional (CHF 1000.-)**



Metallic

787U – Mountaingrau – **optional (CHF 1000.-)**



Metallic

813U – Galaxieblau – **optional (CHF 1000.-)**



Metallic

667U – Denimblau – **optional (CHF 1000.-)**



Metallic

775U – Iridiumsilber – **optional (CHF 1000.-)**



Metallic

817U – Roségold – **optional (CHF 1000.-)**



manufaktur

993U – manufaktur patagonienrot – **optional (CHF 1500.-)**

Preis inkl. MwSt.

Vorübergehend kann es aufgrund von Lieferengpässen von Fahrzeugkomponenten (insbesondere Halbleitern) zu eingeschränkten Verfügbarkeiten kommen. Fortlaufend aktualisierte Informationen erhalten Sie auf unserer Homepage sowie bei Ihrem Mercedes-Benz Händler.

Ausstattungslinien und Pakete.

CODE	AUSSTATTUNG	Preis in CHF inkl. MwSt.	GLB 180 d	GLB 200 d	GLB 200 d 4MATIC	GLB 220 d	GLB 220 d 4MATIC	GLB 180	GLB 200	GLB 200 4MATIC	GLB 250	GLB 250 4MATIC	AMG GLB 35 4MATIC
PYD	Style Line Umfang: Style Line (P27), Leichtmetallräder 43,2 cm (17") im 5-Doppelspeichen-Design (44R), LED High Performance-Scheinwerfer (632), EASY-PACK Heckklappe (890) und Fondsitze längs verstellbar (567)	2550.-	●	●	S	S	S	●	●	S	S	S	S
PYF	Progressive Line Umfang: Progressive Line (P59), Leichtmetallräder 45,7 cm (18") im 5-Speichen-Design (52R), LED High Performance-Scheinwerfer (632), Klimatisierungsautomatik THERMOTRONIC (581), EASY-PACK Heckklappe (890) und Fondsitze längs verstellbar (567)	4300.- 1750.-	●	●	—	—	—	●	●	—	—	—	—
PYH	AMG Line Umfang: AMG Line (950), AMG Leichtmetallräder 48,3 cm (19") im 5-Doppelspeichen-Design (RTF), Multifunktions-Sportlenkrad in Leder Nappa (L5C), LED High Performance-Scheinwerfer (632), Klimatisierungsautomatik THERMOTRONIC (581), EASY-PACK Heckklappe (890), Fondsitze längs verstellbar (567), getönte Wärmeschutzverglasung (840), Sport-Bremsanlage (U28)	7100.- 4350.-	●	●	—	—	—	●	●	—	—	—	—
PYM	Advantage-Paket. Umfang: Festplattennavigation (365), Media Display (859), Park-Paket mit Rückfahrkamera (P44), Spiegel-Paket (P49)	2300.-	●	●	●	●	●	●	●	●	●	●	S
PYN	Premium-Paket Umfang: Advantage-Paket (PYM), volldigitales Instrumenten-Display (458), Sitzheizung für Fahrer und Beifahrer (873), Soundsystem Advanced (853), Ambientebeleuchtung (877), beleuchtete Einstiegsleisten mit Mercedes-Benz Schriftzug und Wechselcover (U45) und KEYLESS-GO Komfort-Paket (P17)	4000.- 1550.-	●	●	●	●	●	●	●	●	●	●	— ●

● Gegen Aufpreis erhältlich ○ Ohne Aufpreis erhältlich S Serienausstattung — Nicht verfügbar

Vorübergehend kann es aufgrund von Lieferengpässen von Fahrzeugkomponenten (insbesondere Halbleitern) zu eingeschränkten Verfügbarkeiten kommen. Fortlaufend aktualisierte Informationen erhalten Sie auf unserer Homepage sowie bei Ihrem Mercedes-Benz Händler.

Ausstattungslinien und Pakete.

CODE	AUSSTATTUNG	Preis in CHF inkl. MwSt.	GLB 180 d	GLB 200 d	GLB 200 d 4MATIC	GLB 220 d	GLB 220 d 4MATIC	GLB 180	GLB 200	GLB 200 4MATIC	GLB 250	GLB 250 4MATIC	AMG GLB 35 4MATIC
PYO	Premium-Plus-Paket.	6000.-	●	●	●	●	●	●	●	●	●	●	
	Umfang: Premium-Paket (PYN), Panorama-Schiebedach (413), MULTIBEAM LED und adaptiver Fernlicht-Assistent Plus (642 + 628), Fahrer- und Beifahrersitz elektrisch einstellbar mit Memory-Funktion und 4-Wege-Lordosenstütze (275 + 242 + U22)												
	Umfang: Premium-Paket (PYN), Panorama-Schiebedach (413), MULTIBEAM LED und adaptiver Fernlicht-Assistent Plus (642 + 628), Fahrer- und Beifahrersitz elektrisch einstellbar mit Memory-Funktion und 4-Wege-Lordosenstütze (275 + 242 + U22) und Burmester® Surround-Soundsystem	4400.-	—	—	—	—	—	—	—	—	—	—	●
P55	Night-Paket	606.-	●	●	●	●	●	●	●	●	●	●	
	Kompatibel mit PYH	168.-	●	●	●	●	●	●	●	●	●	●	
	Inklusive: Türverkleidungen in Schwarz mit Einlegern in Trittbrettoptik schwarz glänzend lackiert, Aussenspiegelgehäuse schwarz lackiert, Bordkanten- und Fensterlinienzierstäbe schwarz glänzend und Dachreling schwarz												
	Zusätzlicher Inhalt mit Progressive Line (PYF): Getönte Wärmeschutzverglasung (840) ab der B-Säule, Leichtmetallräder 45,7 cm (18") im 5-Doppelspeichen-Design (R38), schwarz/glanzgedreht, Kühlergrill mit Doppellamelle schwarz glänzend und Chromeinleger und Design-Unterschutz in Hochglanzchrom vorne und hinten												
	Zusätzlicher Inhalt mit AMG Line (PYH): AMG Leichtmetallräder 48,3 cm (19") im 5-Doppelspeichen-Design (RTG) und optimiertem aerodynamischem Profil, in Hochglanzschwarz/glanzgedreht, Diamantgrill mit verchromten Pins, schwarz lackierte Lamelle mit Chromeinleger sowie AMG spezifische Frontschürze mit Frontsplitter in Hochglanzschwarz und AMG Heckschürze mit Zierelement in Hochglanzschwarz												

● Gegen Aufpreis erhältlich ○ Ohne Aufpreis erhältlich **S** Serienausstattung — Nicht verfügbar

Vorübergehend kann es aufgrund von Lieferengpässen von Fahrzeugkomponenten (insbesondere Halbleitern) zu eingeschränkten Verfügbarkeiten kommen. Fortlaufend aktualisierte Informationen erhalten Sie auf unserer Homepage sowie bei Ihrem Mercedes-Benz Händler.

Ausstattungslinien und Pakete.

CODE	AUSSTATTUNG	Preis in CHF inkl. MwSt.	GLB 180 d	GLB 200 d	GLB 200 d 4MATIC	GLB 220 d	GLB 220 d 4MATIC	GLB 180	GLB 200	GLB 200 4MATIC	GLB 250	GLB 250 4MATIC	AMG GLB 35 4MATIC
P60	AMG Night-Paket Inklusive: Frontsplitter und Zierelemente an den Lamellen der äusseren Kühllufteinlässe in Schwarz glänzend, AMG Seitenschweller mit Einleger in Hochglanzschwarz, Bordkantenzierstab und Fensterlinie in Hochglanzschwarz, Aussenspiegelgehäuse in Hochglanzschwarz und Endrohrblenden in Chrom schwarz	606.-	—	—	—	—	—	—	—	—	—	—	●
PAZ	AMG Night-Paket Inklusive: AMG spezifischer Kühlergrill, dunkel lackiert (5U6) und Typenbezeichnung in Hochglanzschwarz auf dem Kofferraumdeckel und den Kotflügeln (7U8) Nur mit P60	539.-	—	—	—	—	—	—	—	—	—	—	●

● Gegen Aufpreis erhältlich ○ Ohne Aufpreis erhältlich **S** Serienausstattung — Nicht verfügbar

Vorübergehend kann es aufgrund von Lieferengpässen von Fahrzeugkomponenten (insbesondere Halbleitern) zu eingeschränkten Verfügbarkeiten kommen. Fortlaufend aktualisierte Informationen erhalten Sie auf unserer Homepage sowie bei Ihrem Mercedes-Benz Händler.

Interieur.

CODE	AUSSTATTUNG	Preis in CHF inkl. MwSt.	GLB 180 d	GLB 200 d	GLB 200 d 4MATIC	GLB 220 d	GLB 220 d 4MATIC	GLB 180	GLB 200	GLB 200 4MATIC	GLB 250	GLB 250 4MATIC	AMG GLB 35 4MATIC
H15	Zierelemente Holz Linde schwarz offenporig	350.-	●	●	●	●	●	●	●	●	●	●	●
H23	Zierelemente Holz Walnuss braun offenporig Nur mit [211A/214A] + P34	350.-	●	●	●	●	●	●	●	●	●	●	●
H59	Zierelemente mit Carbonschliff Nur mit [301A/428]	0.-	S	S	—	—	—	S	S	—	—	—	—
H60	Zierelemente Spiraloptik Nur mit PYF	0.-	○	○	○	○	○	○	○	○	○	○	—
H61	Zierelemente Ellipsenoptik Nur mit PYD	0.-	○	○	S	S	S	○	○	S	S	S	—
H62	Zierelemente mit Carbonstruktur Nur mit PYH oder AMG Modellen	0.-	○	○	○	○	○	○	○	○	○	○	S
P39	Leder-Paket AMG Inklusive 257A [258A] Nur mit 950	1347.-	●	●	●	●	●	●	●	●	●	●	●
257A	Leder klassisch rot/schwarz Nur verfügbar mit (P39)	0.-	○	○	○	○	○	○	○	○	○	○	○
258A	Leder titangrau pearl/schwarz Nur verfügbar mit (P39)	135.-	●	●	●	●	●	●	●	●	●	●	●

● Gegen Aufpreis erhältlich ○ Ohne Aufpreis erhältlich S Serienausstattung — Nicht verfügbar

Vorübergehend kann es aufgrund von Lieferengpässen von Fahrzeugkomponenten (insbesondere Halbleitern) zu eingeschränkten Verfügbarkeiten kommen. Fortlaufend aktualisierte Informationen erhalten Sie auf unserer Homepage sowie bei Ihrem Mercedes-Benz Händler.

Interieur.

CODE	AUSSTATTUNG	Preis in CHF inkl. MwSt.	GLB 180 d	GLB 200 d	GLB 200 d 4MATIC	GLB 220 d	GLB 220 d 4MATIC	GLB 180	GLB 200	GLB 200 4MATIC	GLB 250	GLB 250 4MATIC	AMG GLB 35 4MATIC
P34	Lederpaket Inklusive 201A [205A/211A/214A] In Verbindung mit 950	1872.- 1347.- 1347.-	● - ●	● - ●	● - ●	● - ●	● - ●	● - ●	● - ●	● - ●	● - ●	● - ●	- ● -
201A	Leder schwarz Nur verfügbar mit (P34) und PYF	0.-	○	○	○	○	○	○	○	○	○	○	-
205A	Leder macchiato beige/schwarz Nur verfügbar mit (P34) und PYF	135.-	●	●	●	●	●	●	●	●	●	●	-
211A	Leder schwarz Nur verfügbar mit (P34) und PYF/PYH Nur kompatibel mit 7U4 (Sportsitze)	0.-	○	○	○	○	○	○	○	○	○	○	○
214A	Leder Rough/Leder bahiabraun/schwarz Nur verfügbar mit (P34) und PYF/PYH Nur kompatibel mit 7U4 (Sportsitze)	135.-	●	●	●	●	●	●	●	●	●	●	●
159A	Ledernachbildung ARTICO nevagrau/schwarz Nur kompatibel mit PYH oder AMG Modellen	135.-	●	●	●	●	●	●	●	●	●	●	●
301A	Ledernachbildung ARTICO/Stoff schwarz Nur kompatibel mit 7U1 + H59	0.-	○	○	○	○	○	○	○	○	○	○	-
311A	Ledernachbildung ARTICO/Stoff schwarz Nur kompatibel mit PYD	0.-	○	○	○	○	○	○	○	○	○	○	-

● Gegen Aufpreis erhältlich ○ Ohne Aufpreis erhältlich **S** Serienausstattung - Nicht verfügbar

Vorübergehend kann es aufgrund von Lieferengpässen von Fahrzeugkomponenten (insbesondere Halbleitern) zu eingeschränkten Verfügbarkeiten kommen. Fortlaufend aktualisierte Informationen erhalten Sie auf unserer Homepage sowie bei Ihrem Mercedes-Benz Händler.

Interieur.

CODE	AUSSTATTUNG	Preis in CHF inkl. MwSt.	GLB 180 d	GLB 200 d	GLB 200 d 4MATIC	GLB 220 d	GLB 220 d 4MATIC	GLB 180	GLB 200	GLB 200 4MATIC	GLB 250	GLB 250 4MATIC	AMG GLB 35 4MATIC
379A	Ledernachbildung ARTICO/Stoff indigoblau/nevagrau Nur kompatibel mit PYD	135.-	●	●	●	●	●	●	●	●	●	●	I
101A	Ledernachbildung ARTICO schwarz Nur kompatibel mit PYD oder PYF	195.-	●	●	●	●	●	●	●	●	●	●	I
105A	Ledernachbildung ARTICO macchiato beige/schwarz Nur kompatibel mit PYF	330.-	●	●	●	●	●	●	●	●	●	●	I
321A	Ledernachbildung ARTICO/Stoff schwarz Nur kompatibel mit PYF	0.-	○	○	○	○	○	○	○	○	○	○	I
325A	Ledernachbildung ARTICO/Stoff macchiato beige/schwarz Nur kompatibel mit PYF	135.-	●	●	●	●	●	●	●	●	●	●	I
381A	Ledernachbildung ARTICO/Stoff schwarz/bahiabraun Nur kompatibel mit PYF	135.-	●	●	●	●	●	●	●	●	●	●	I
651A	Ledernachbildung ARTICO/Mikrofaser DINAMICA schwarz Nur kompatibel mit PYH oder AMG Modellen	0.-	○	○	○	○	○	○	○	○	○	○	S

● Gegen Aufpreis erhältlich ○ Ohne Aufpreis erhältlich **S** Serienausstattung — Nicht verfügbar

Vorübergehend kann es aufgrund von Lieferengpässen von Fahrzeugkomponenten (insbesondere Halbleitern) zu eingeschränkten Verfügbarkeiten kommen. Fortlaufend aktualisierte Informationen erhalten Sie auf unserer Homepage sowie bei Ihrem Mercedes-Benz Händler.

Räder.

CODE	AUSSTATTUNG	Preis in CHF inkl. MwSt.	GLB 180 d	GLB 200 d	GLB 200 d 4MATIC	GLB 220 d	GLB 220 d 4MATIC	GLB 180	GLB 200	GLB 200 4MATIC	GLB 250	GLB 250 4MATIC	AMG GLB 35 4MATIC
R43	Leichtmetallräder 43,2 cm (17") im 10-Speichen-Design Nicht kompatibel mit 847	0.-	S	S	—	—	—	S	S	—	—	—	—
44R	Leichtmetallräder 43,2 cm (17") im 5-Doppelspeichen-Design Nur kompatibel mit PYD Nicht kompatibel mit 847	0.-	O	O	S	S	S	O	O	S	S	S	—
72R	Leichtmetallräder 43,2 cm (17") im 10-Speichen-Design Nur kompatibel mit PYD Nicht kompatibel mit 847	0.-	O	O	O	O	O	O	O	O	O	O	—
97R	Leichtmetallräder 43,2 cm (18") im 5-Doppelspeichen-Design Nur kompatibel mit PYD	539.-	●	●	●	●	●	●	●	●	●	●	—
52R	Leichtmetallräder 43,2 cm (18") im 5-Speichen-Design Nur kompatibel mit PYF	0.-	O	O	O	O	O	O	O	O	O	O	—
R58	Leichtmetallräder 43,2 cm (19") im 10-Speichen-Design Nur kompatibel mit PYF	606.-	●	●	●	●	●	●	●	●	●	●	—
R38	Leichtmetallräder 43,2 cm (18") im 5-Doppelspeichen-Design Nur kompatibel mit PYF + P55	0.-	O	O	O	O	O	O	O	O	O	O	—
RTF	AMG Leichtmetallräder 48,3 cm (19") im 5-Doppelspeichen-Design Nur kompatibel mit PYH	0.-	O	O	O	O	O	O	O	O	O	O	—
27R	Leichtmetallräder 43,2cm (19") im 5-Doppelspeichen-Design Nur kompatibel mit PYF	606.-	●	●	●	●	●	●	●	●	●	●	—

● Gegen Aufpreis erhältlich ○ Ohne Aufpreis erhältlich S Serienausstattung — Nicht verfügbar

Vorübergehend kann es aufgrund von Lieferengpässen von Fahrzeugkomponenten (insbesondere Halbleitern) zu eingeschränkten Verfügbarkeiten kommen. Fortlaufend aktualisierte Informationen erhalten Sie auf unserer Homepage sowie bei Ihrem Mercedes-Benz Händler.

Räder.

CODE	AUSSTATTUNG	Preis in CHF inkl. MwSt.	GLB 180 d	GLB 200 d	GLB 200 d 4MATIC	GLB 220 d	GLB 220 d 4MATIC	GLB 180	GLB 200	GLB 200 4MATIC	GLB 250	GLB 250 4MATIC	AMG GLB 35 4MATIC
RVW	AMG Leichtmetallräder 50,8 cm (20") im Vielspeichen-Design Nur kompatibel mit PYH	1280.-	●	●	●	●	●	●	●	●	●	●	I
RTG	AMG Leichtmetallräder 48,3 cm (19") im 5-Doppelspeichen-Design Nur kompatibel mit PYH + P55	0.-	○	○	○	○	○	○	○	○	○	○	I
RTH	AMG Leichtmetallräder 48,3 cm (19") im 5-Doppelspeichen-Design	0.-	—	—	—	—	—	—	—	—	—	—	S
RVY	AMG Leichtmetallräder 48,3 cm (19") im 10-Speichen-Design	269.-	—	—	—	—	—	—	—	—	—	—	●
RVZ	AMG Leichtmetallräder 48,3 cm (19") im 10-Speichen-Design, schwarz	741.-	—	—	—	—	—	—	—	—	—	—	●
RRT	AMG Leichtmetallräder 48,3 cm (20") im 5-Doppelspeichen-Design	1077.-	—	—	—	—	—	—	—	—	—	—	●
RRU	AMG Leichtmetallräder 50,8 cm (20") im 5-Doppelspeichen-Design, schwarz	1549.-	—	—	—	—	—	—	—	—	—	—	●
RWX	AMG Leichtmetallräder 53,3 cm (21") im Vielspeichen-Design	1886.-	—	—	—	—	—	—	—	—	—	—	●
RWY	AMG Leichtmetallräder 53,3 cm (21") im Vielspeichen-Design, schwarz	2357.-	—	—	—	—	—	—	—	—	—	—	●
R01	Sommerreifen	0.-	○	○	○	○	○	○	○	○	○	○	○
R66	Reifen mit Notlaufeigenschaften Nur kompatibel mit [27R/52R/97R/R38/R58/RTF/RTG]	296.-	●	●	●	●	●	●	●	●	●	●	●

● Gegen Aufpreis erhältlich ○ Ohne Aufpreis erhältlich S Serienausstattung — Nicht verfügbar

Vorübergehend kann es aufgrund von Lieferengpässen von Fahrzeugkomponenten (insbesondere Halbleitern) zu eingeschränkten Verfügbarkeiten kommen. Fortlaufend aktualisierte Informationen erhalten Sie auf unserer Homepage sowie bei Ihrem Mercedes-Benz Händler.

Sonderausstattung.

CODE	AUSSTATTUNG	Preis in CHF inkl. MwSt.	GLB 180 d	GLB 200 d	GLB 200 d 4MATIC	GLB 220 d	GLB 220 d 4MATIC	GLB 180	GLB 200	GLB 200 4MATIC	GLB 250	GLB 250 4MATIC	AMG GLB 35 4MATIC
U70	Bremssättel rot lackiert	431.-	—	—	—	—	—	—	—	—	—	—	●
L6K	AMG Performance Lenkrad in Leder Nappa/Mikrofaser DINAMICA	660.-	—	—	—	—	—	—	—	—	—	—	●
B68	Fahrzeugschlüssel in Weiss glänzend mit Gehäuse in Hochglanzchrom Nur kompatibel mit 890	135.-	●	●	●	●	●	●	●	●	●	●	●
P17	KEYLESS-GO Komfort-Paket Nur kompatibel mit PYN/PYO Inklusive 871 + 889 + 890	0.-	○	○	○	○	○	○	○	○	○	○	○
413	Panorama-Schiebedach In Kombination mit PYO	1576.- 0.-	●	●	●	●	●	●	●	●	●	●	●
586	Umfeldbeleuchtung mit Projektion des Markenlogos	148.-	●	●	●	●	●	●	●	●	●	●	●

● Gegen Aufpreis erhältlich ○ Ohne Aufpreis erhältlich **S** Serienausstattung — Nicht verfügbar

Vorübergehend kann es aufgrund von Lieferengpässen von Fahrzeugkomponenten (insbesondere Halbleitern) zu eingeschränkten Verfügbarkeiten kommen. Fortlaufend aktualisierte Informationen erhalten Sie auf unserer Homepage sowie bei Ihrem Mercedes-Benz Händler.

Sonderausstattung.

CODE	AUSSTATTUNG	Preis in CHF inkl. MwSt.	GLB 180 d	GLB 200 d	GLB 200 d 4MATIC	GLB 220 d	GLB 220 d 4MATIC	GLB 180	GLB 200	GLB 200 4MATIC	GLB 250	GLB 250 4MATIC	AMG GLB 35 4MATIC
632	LED High Performance-Scheinwerfer In Kombination mit PYD/PYF/PYH	1118.- 0.-	● ○	● ○	S ○	S ○	S ○	● ○	● ○	S ○	S ○	S ○	S I
642	MULTIBEAM LED Nur kompatibel mit PYD/PYF/PYH In Kombination mit PYO	566.- 0.-	● ○	● ○	● ○	● ○	● ○	● ○	● ○	● ○	● ○	● ○	● ○
U37	Nebelscheinwerfer Nicht kompatibel mit PYH	249.-	●	●	●	●	●	●	●	●	●	●	I
550	Anhängervorrichtung und ESP® mit Antriebsschlupfregelung	1077.-	●	●	●	●	●	●	●	●	●	●	●
554	Vorrüstung für Anhängerkupplung Nur kompatibel mit 668	215.-	●	●	●	●	●	●	●	●	●	●	●
P54	URBAN GUARD Fahrzeugschutz Inklusive 551 + 882	593.-	●	●	●	●	●	●	●	●	●	●	●
P82	URBAN GUARD Fahrzeugschutz Plus Inklusive 551 + 882	727.-	●	●	●	●	●	●	●	●	●	●	●
840	Getönte Wärmeschutzverglasung In Verbindung mit P55 In Kombination mit PYH	404.- 0.- 0.-	● I ○	● I ○	● I ○	● I ○	● I ○	● I ○	● I ○	● I ○	● I ○	● I ○	I S I
875	Scheibenwaschanlage beheizt	155.-	●	●	●	●	●	●	●	●	●	●	●

● Gegen Aufpreis erhältlich ○ Ohne Aufpreis erhältlich S Serienausstattung – Nicht verfügbar

Vorübergehend kann es aufgrund von Lieferengpässen von Fahrzeugkomponenten (insbesondere Halbleitern) zu eingeschränkten Verfügbarkeiten kommen. Fortlaufend aktualisierte Informationen erhalten Sie auf unserer Homepage sowie bei Ihrem Mercedes-Benz Händler.

Sonderausstattung.

CODE	AUSSTATTUNG	Preis in CHF inkl. MwSt.	GLB 180 d	GLB 200 d	GLB 200 d 4MATIC	GLB 220 d	GLB 220 d 4MATIC	GLB 180	GLB 200	GLB 200 4MATIC	GLB 250	GLB 250 4MATIC	AMG GLB 35 4MATIC
P49	Spiegel-Paket Inklusive 249 + 500 In Kombination mit PYM/PYN/PYO	566.- 0.-	● ○	● ○	● ○	● ○	● ○	● ○	● ○	● ○	● ○	● ○	S S
859	Media-Display In Kombination mit PBP In Kombination mit PYM/PYN/PYO	0.- 0.-	○ ○	○ ○	○ ○	○ ○	○ ○	○ ○	○ ○	○ ○	○ ○	○ ○	S S
365	Festplattennavigation In Kombination mit PBF In Kombination mit PYM/PYN/PYO	741.- 0.- 0.-	● ○ ○	● ○ ○	● ○ ○	● ○ ○	● ○ ○	● ○ ○	● ○ ○	● ○ ○	● ○ ○	● ○ ○	S - S
PBF	Konnektivitäts-Paket Navigation Inklusive 01U + 365 In Kombination mit PYM/PYN/PYO	135.-	●	●	●	●	●	●	●	●	●	●	●
PAU	MBUX Innovations-Paket Nur verfügbar mit PYM/PYN/PYO Inklusive 463 + 77B	1549.-	●	●	●	●	●	●	●	●	●	●	●

● Gegen Aufpreis erhältlich ○ Ohne Aufpreis erhältlich S Serienausstattung – Nicht verfügbar

Vorübergehend kann es aufgrund von Lieferengpässen von Fahrzeugkomponenten (insbesondere Halbleitern) zu eingeschränkten Verfügbarkeiten kommen. Fortlaufend aktualisierte Informationen erhalten Sie auf unserer Homepage sowie bei Ihrem Mercedes-Benz Händler.

Sonderausstattung.

CODE	AUSSTATTUNG	Preis in CHF inkl. MwSt.	GLB 180 d	GLB 200 d	GLB 200 d 4MATIC	GLB 220 d	GLB 220 d 4MATIC	GLB 180	GLB 200	GLB 200 4MATIC	GLB 250	GLB 250 4MATIC	AMG GLB 35 4MATIC
810	Burmester® Surround-Soundsystem In Kombination mit PYN/ PYO In Kombination mit PBP In Kombination mit PYN In Kombination mit PYO	559.- 559.- 559.- 0.-	● ● - -	● ● - -	● ● - -	● ● - -	● ● - -	● ● - -	● ● - -	● ● - -	● ● - -	● ● - -	- ● ● ○
853	Soundsystem Advanced In Kombination mit PYN/ PYO In Kombination mit PYN	0.- 0.-	○ -	○ -	○ -	○ -	○ -	○ -	○ -	○ -	○ -	○ -	- ○
14U	Smartphone-Integration Inklusive Vorrüstung für Apple CarPlay™ und Android Auto	404.-	●	●	●	●	●	●	●	●	●	●	●
897	Kabelloses Ladesystem für mobile Geräte vorne	269.-	●	●	●	●	●	●	●	●	●	●	●
228	Standheizung	1482.-	●	●	●	●	●	●	●	●	●	●	●
443	Lenkradheizung Nur kompatibel mit 428 + L3B	215.-	●	●	●	●	●	●	●	●	●	●	-
581	Klimatisierungsautomatik THERMOTRONIC In Kombination mit PYF/ PYH	0.- 0.-	- ○	- ○	- ○	- ○	- ○	- ○	- ○	- ○	- ○	- ○	S -
890	EASY-PACK Heckklappe In Kombination mit PYD/PYF/PYH	0.-	○	○	○	○	○	○	○	○	○	○	-

● Gegen Aufpreis erhältlich ○ Ohne Aufpreis erhältlich **S** Serienausstattung - Nicht verfügbar

Vorübergehend kann es aufgrund von Lieferengpässen von Fahrzeugkomponenten (insbesondere Halbleitern) zu eingeschränkten Verfügbarkeiten kommen. Fortlaufend aktualisierte Informationen erhalten Sie auf unserer Homepage sowie bei Ihrem Mercedes-Benz Händler.

Sonderausstattung.

CODE	AUSSTATTUNG	Preis in CHF inkl. MwSt.	GLB 180 d	GLB 200 d	GLB 200 d 4MATIC	GLB 220 d	GLB 220 d 4MATIC	GLB 180	GLB 200	GLB 200 4MATIC	GLB 250	GLB 250 4MATIC	AMG GLB 35 4MATIC
U40	Trennnetz	202.-	●	●	●	●	●	●	●	●	●	●	●
PBP	ENERGIZING Paket In Kombination mit PYN/ PYO Inklusive 355 + 549 + 853 [810] + 859 + 873 [401] + 877	135.-	●	●	●	●	●	●	●	●	●	●	●
U26	AMG Fussmatten Nur verfügbar mit PYH	0.-	○	○	○	○	○	○	○	○	○	○	S
U45	AMG Einstiegsleisten mit AMG Schriftzug und Wechselcover Nur kompatibel mit PYN/PYO	0.-	—	—	—	—	—	—	—	—	—	—	○
U45	Beleuchtete Einstiegsleisten mit Mercedes-Benz Schriftzug und Wechselcover Nur kompatibel mit PYN/PYO	0.-	○	○	○	○	○	○	○	○	○	○	—
256	AMG TRACK PACE	337.-	—	—	—	—	—	—	—	—	—	—	●
458	Volldigitales Instrumenten-Display In Kombination mit PYN/ PYO	606.- 0.-	● ○	● ○	● ○	● ○	● ○	● ○	● ○	● ○	● ○	● ○	● ○
463	Head-up-Display Nur kompatibel mit PYM/PYN/PYO In Kombination mit PAU	1333.- 0.-	● ○	● ○	● ○	● ○	● ○	● ○	● ○	● ○	● ○	● ○	● ○
U19	MBUX Augmented Reality für Navigation Nur kompatibel mit PYM/PYN/PYO	525.-	●	●	●	●	●	●	●	●	●	●	●

● Gegen Aufpreis erhältlich ○ Ohne Aufpreis erhältlich **S** Serienausstattung — Nicht verfügbar

Vorübergehend kann es aufgrund von Lieferengpässen von Fahrzeugkomponenten (insbesondere Halbleitern) zu eingeschränkten Verfügbarkeiten kommen. Fortlaufend aktualisierte Informationen erhalten Sie auf unserer Homepage sowie bei Ihrem Mercedes-Benz Händler.

Sonderausstattung.

CODE	AUSSTATTUNG	Preis in CHF inkl. MwSt.	GLB 180 d	GLB 200 d	GLB 200 d 4MATIC	GLB 220 d	GLB 220 d 4MATIC	GLB 180	GLB 200	GLB 200 4MATIC	GLB 250	GLB 250 4MATIC	AMG GLB 35 4MATIC
877	Ambientebeleuchtung Nur kompatibel mit PYD/PYF/PYH In Kombination mit PYN/ PYO	397.- 0.-	● ○	● ○	● ○	● ○	● ○	● ○	● ○	● ○	● ○	● ○	● ○
51U	Innenhimmel Stoff schwarz	0.-	○	○	○	○	○	○	○	○	○	○	S
55U	Innenhimmel Stoff porzellan Nur kompatibel mit [105A/205A/325A/428/P59]	0.-	○	○	○	○	○	○	○	○	○	○	○
58U	Innenhimmel Stoff kristallgrau Nicht kompatibel mit [8105A/205A/325A/379A]	0.-	○	○	○	○	○	○	○	○	○	○	○
7U1	Vordersitze mechanisch verstellbar Nur kompatibel mit 301A	0.-	○	○	○	○	○	○	○	○	○	○	—
7U2	Komfort-Sitze Nur kompatibel mit PYD/PYF	0.-	○	○	○	○	○	○	○	○	○	○	—
7U4	Sportsitze Nur kompatibel mit PYF/PYH Nur kompatibel mit [159A/211A/214A/257A/258A/651A]	404.- 0.-	● —	● —	● —	● —	● —	● —	● —	● —	● —	● —	— S
U12	Fussmatten Velours	0.-	○	○	○	○	○	○	○	○	○	○	—
242	Vordersitz rechts elektrisch einstellbar mit Memory-Funktion Nur kompatibel mit 275 + U59 + U22 In Kombination mit PYO	0.-	○	○	○	○	○	○	○	○	○	○	○

● Gegen Aufpreis erhältlich ○ Ohne Aufpreis erhältlich **S** Serienausstattung — Nicht verfügbar

Vorübergehend kann es aufgrund von Lieferengpässen von Fahrzeugkomponenten (insbesondere Halbleitern) zu eingeschränkten Verfügbarkeiten kommen. Fortlaufend aktualisierte Informationen erhalten Sie auf unserer Homepage sowie bei Ihrem Mercedes-Benz Händler.

Sonderausstattung.

CODE	AUSSTATTUNG	Preis in CHF inkl. MwSt.	GLB180 d	GLB 200 d	GLB 200 d 4MATIC	GLB 220 d	GLB 220 d 4MATIC	GLB 180	GLB 200	GLB 200 4MATIC	GLB 250	GLB 250 4MATIC	AMG GLB 35 4MATIC
275	Fahrsitz elektrisch einstellbar mit Memory-Funktion Nur kompatibel mit U22 + U59 In Kombination mit PYO	0.-	○	○	○	○	○	○	○	○	○	○	○
401	Sitzklimatisierung vorne Nur kompatibel mit PYN/PYO Nicht kompatibel mit 301A/311A/321A/325A/379A/381A/7U1/H59 Nicht kompatibel mit 651A/873	808.-	—	—	—	—	—	—	—	—	—	—	●
409	Multikontursitz-Paket Nur kompatibel mit [101A/105A/201A/205A/428]	795.-	●	●	●	●	●	●	●	●	●	●	—
873	Sitzheizung Vordersitze Nicht kompatibel mit 401 In Kombination mit PYN/ PYO	391.-	●	●	●	●	●	●	●	●	●	●	●
U22	4-Wege-Lordosenstütze Nur kompatibel mit PYD/PYF/PYH In Kombination mit PYO	283.-	●	●	●	●	●	●	●	●	●	●	●
		0.-	○	○	○	○	○	○	○	○	○	○	○

● Gegen Aufpreis erhältlich ○ Ohne Aufpreis erhältlich **S** Serienausstattung — Nicht verfügbar

Vorübergehend kann es aufgrund von Lieferengpässen von Fahrzeugkomponenten (insbesondere Halbleitern) zu eingeschränkten Verfügbarkeiten kommen. Fortlaufend aktualisierte Informationen erhalten Sie auf unserer Homepage sowie bei Ihrem Mercedes-Benz Händler.

Sonderausstattung.

CODE	AUSSTATTUNG	Preis in CHF inkl. MwSt.	GLB 180 d	GLB 200 d	GLB 200 d 4MATIC	GLB 220 d	GLB 220 d 4MATIC	GLB 180	GLB 200	GLB 200 4MATIC	GLB 250	GLB 250 4MATIC	AMG GLB 35 4MATIC
847	Dritte Sitzreihe für zwei Personen Nicht kompatibel mit 214A/567	1010.-	—	—	—	—	—	—	—	—	—	—	●
	In Kombination mit PYD/PYF/PYH	1010.-	●	●	●	●	●	●	●	●	●	●	—
L3B	Multifunktions-Sportlenkrad in Leder Nappa Nur kompatibel mit 428 + 443	0.-	○	○	○	○	○	○	○	○	○	○	—
L5C	Multifunktions-Sportlenkrad in Leder Nappa Nur kompatibel mit PYH	0.-	○	○	○	○	○	○	○	○	○	○	○
U88	AMG Lenkradtasten In Verbindung mit L6G	471.-	—	—	—	—	—	—	—	—	—	—	●
		0.-	—	—	—	—	—	—	—	—	—	—	○
842	Beifahrersitz klappbar Nur kompatibel mit PYD/PYF	202.-	●	●	●	●	●	●	●	●	●	●	—
241	Vordersitze elektrisch verstellbar In Kombination mit PYO	384.-	●	●	●	●	●	●	●	●	●	●	●
		0.-	○	○	○	○	○	○	○	○	○	○	○

● Gegen Aufpreis erhältlich ○ Ohne Aufpreis erhältlich **S** Serienausstattung — Nicht verfügbar

Vorübergehend kann es aufgrund von Lieferengpässen von Fahrzeugkomponenten (insbesondere Halbleitern) zu eingeschränkten Verfügbarkeiten kommen. Fortlaufend aktualisierte Informationen erhalten Sie auf unserer Homepage sowie bei Ihrem Mercedes-Benz Händler.

Sonderausstattung.

CODE	AUSSTATTUNG	Preis in CHF inkl. MwSt.	GLB 180 d	GLB 200 d	GLB 200 d 4MATIC	GLB 220 d	GLB 220 d 4MATIC	GLB 180	GLB 200	GLB 200 4MATIC	GLB 250	GLB 250 4MATIC	AMG GLB 35 4MATIC
551	Einbruch- und Diebstahlwarnanlage In Verbindung mit P54 In Verbindung mit P82	337.- 0.- 0.-	● ○ ○	● ○ ○	● ○ ○	● ○ ○	● ○ ○	● ○ ○	● ○ ○	● ○ ○	● ○ ○	● ○ ○	● ○ ○
77B	MBUX Interieur-Assistent Nur kompatibel mit PYM/PYN/PYO In Kombination mit PAU	404.- 0.-	● ○	● ○	● ○	● ○	● ○	● ○	● ○	● ○	● ○	● ○	● ○
Y05	manufaktur Sicherheitsgurte rot Nur kompatibel mit 286 + 651A + 7U4 + U59	0.-	—	—	—	—	—	—	—	—	—	—	S
70B	Warnweste für den Fahrer	7.-	●	●	●	●	●	●	●	●	●	●	●
71B	Warnweste für Fahrer und Insassen In Verbindung mit 847	34.- 47.-	● ●	● ●	● ●	● ●	● ●	● ●	● ●	● ●	● ●	● ●	● ●
293	Sidebags im Fond Nicht kompatibel mit 301A/7U1	505.-	●	●	●	●	●	●	●	●	●	●	●

● Gegen Aufpreis erhältlich ○ Ohne Aufpreis erhältlich **S** Serienausstattung — Nicht verfügbar

Vorübergehend kann es aufgrund von Lieferengpässen von Fahrzeugkomponenten (insbesondere Halbleitern) zu eingeschränkten Verfügbarkeiten kommen. Fortlaufend aktualisierte Informationen erhalten Sie auf unserer Homepage sowie bei Ihrem Mercedes-Benz Händler.

Sonderausstattung.

CODE	AUSSTATTUNG	Preis in CHF inkl. MwSt.	GLB 180 d	GLB 200 d	GLB 200 d 4MATIC	GLB 220 d	GLB 220 d 4MATIC	GLB 180	GLB 200	GLB 200 4MATIC	GLB 250	GLB 250 4MATIC	AMG GLB 35 4MATIC
299	PRE-SAFE® System* In Verbindung mit 23P	444.- 0.-	● ○	● ○	● ○	● ○	● ○	● ○	● ○	● ○	● ○	● ○	● ○
234	Totwinkel-Assistent* Nicht kompatibel mit 233/23P/266/546/K33/K34 Nur kompatibel mit 243 + 273 In Verbindung mit 22P	606.- 0.-	● ○	● ○	● ○	● ○	● ○	● ○	● ○	● ○	● ○	● ○	● ○
239	Aktiver Abstands-Assistent DISTRONIC* Nicht kompatibel mit 546/K33/K34 Nicht kompatibel mit PAD Nur kompatibel mit 243	808.-	●	●	●	●	●	●	●	●	●	●	●
23P	Fahrassistenz-Paket* Inklusive 233 + 299 Nicht kompatibel mit 234/243 Nur kompatibel mit 266 + 273	2074.-	●	●	●	●	●	●	●	●	●	●	●
513	Verkehrszeichenerkennung Nur kompatibel mit 23P	397.-	●	●	●	●	●	●	●	●	●	●	●
235	Aktiver Park-Assistent mit PARKTRONIC Nur kompatibel mit PYM/PYN/PYO/P44/P47	0.-	○	○	○	○	○	○	○	○	○	○	○
P44	Park-Paket mit Rückfahrkamera Inklusive 218 + 235 In Kombination mit PYM/PYN/PYO	801.- 0.-	● ○	● ○	● ○	● ○	● ○	● ○	● ○	● ○	● ○	● ○	S S

* Unsere Fahrerassistenz- und Sicherheitssysteme sind Hilfsmittel und entbinden Sie nicht von Ihrer Verantwortung als Fahrer. Beachten Sie die Hinweise in der Betriebsanleitung und die dort beschriebenen Systemgrenzen.

● Gegen Aufpreis erhältlich ○ Ohne Aufpreis erhältlich **S** Serienausstattung — Nicht verfügbar

Vorübergehend kann es aufgrund von Lieferengpässen von Fahrzeugkomponenten (insbesondere Halbleitern) zu eingeschränkten Verfügbarkeiten kommen. Fortlaufend aktualisierte Informationen erhalten Sie auf unserer Homepage sowie bei Ihrem Mercedes-Benz Händler.

Sonderausstattung.

CODE	AUSSTATTUNG	Preis in CHF inkl. MwSt.	GLB 180 d	GLB 200 d	GLB 200 d 4MATIC	GLB 220 d	GLB 220 d 4MATIC	GLB 180	GLB 200	GLB 200 4MATIC	GLB 250	GLB 250 4MATIC	AMG GLB 35 4MATIC
P47	Park-Paket mit 360°-Kamera Nur kompatibel mit PYM/PYN/PYO Inklusive 235 + 501	552.-	●	●	●	●	●	●	●	●	●	●	●
916	Kraftstofftank 60 l	0.-	—	—	S	—	S	—	—	S	S	S	S
457	Variabler Dämpfer	1333.-	●	●	●	●	●	●	●	●	●	●	—
426	8G-DCT	0.-	S	S	S	S	S	—	—	S	S	S	—
429	7G-DCT	0.-	—	—	—	—	—	S	S	—	—	—	—
213	Parameterlenkung Nur kompatibel mit 457	0.-	○	○	○	○	○	○	○	○	○	○	S

● Gegen Aufpreis erhältlich ○ Ohne Aufpreis erhältlich S Serienausstattung — Nicht verfügbar

Vorübergehend kann es aufgrund von Lieferengpässen von Fahrzeugkomponenten (insbesondere Halbleitern) zu eingeschränkten Verfügbarkeiten kommen. Fortlaufend aktualisierte Informationen erhalten Sie auf unserer Homepage sowie bei Ihrem Mercedes-Benz Händler.

Electric intelligence

Mercedes *me connect.*





Mercedes *me* connect.

Remotedienste.*

Fahrzeuvorrüstung

Totale Kontrolle, jederzeit und überall: Mit der Mercedes *me*-App können Sie Remoteeinstellungen verändern und Informationen abfragen. So können Sie beispielsweise die gewünschte Innenraumtemperatur im Fahrzeug einstellen, Adressen an Ihr Navigationssystem schicken oder die Türen verriegeln.

Ab Aktivierung drei Jahre kostenlos – serienmässig

Vorrüstung zur Fahrzeugüberwachung

Stets an Ihrer Seite: Durch das Fahrzeug-Monitoring sind Sie jederzeit mit Ihrem Wagen verbunden und verfügen immer über alle benötigten Informationen – garantiert! Dank einer Spezialapp wissen Sie zu jedem Zeitpunkt, wo sich Ihr Fahrzeug befindet und können sogar festlegen, in welchem Gebiet es sich befinden darf. Auch über unerwünschte Fahrzeugbewegungen werden Sie sofort informiert.

Ab Aktivierung drei Jahre kostenlos – serienmässig

Vorrüstung für Carsharing (20U).

Vorrüstung für Carsharing

Es war noch nie so einfach, sein Auto mit Freunden und Familienmitgliedern zu teilen – egal wo Sie sind. Sie behalten die vollständige Kontrolle und entscheiden bequem über eine App, ob Sie der Verwendung zustimmen wollen. Das Auto wird über die App lokalisiert und entsperrt. Der Schlüssel, der im Auto hinterlegt ist, wird erst ab Mietbeginn aktiviert.

Ab Aktivierung drei Jahre kostenlos – serienmässig

* Für die Nutzung der aufgeführten Dienste ist eine Registrierung im Mercedes *me* Portal sowie die Zustimmung zu den Nutzungsbedingungen für die Mercedes *me* connect Dienste notwendig. Zusätzlich muss das jeweilige Fahrzeug mit dem Benutzerkonto verknüpft sein. Nach Ablauf der ursprünglichen Laufzeit können die Dienste kostenpflichtig verlängert werden. Die erstmalige Aktivierung der Dienste ist innerhalb von einem Jahr ab Erstzulassung oder Inbetriebnahme durch den Kunden möglich, je nachdem, was zuerst erfolgt.

Der GLB

Technische Daten.



Technische Daten Benzin.

	GLB 180	GLB 200	GLB 200 4MATIC	GLB 250	GLB 250 4MATIC	GLB AMG 35 4MATIC
MOTOR						
Zylinderanordnung	R4	R4	R4	R4	R4	R4
Zylinderzahl	4	4	4	4	4	4
Hubraum (cm ³)	1332	1332	1332	1991	1991	1991
Maximale Nennleistung (kW [PS] DIN)	100 [136]	120 [163]	120 [163]	165 [224]	165 [224]	225 [306]
Maximales Drehmoment (Nm bei 1/min; Verbrennungsmotor)	200/1460-4000	250/1620-4000	250/1620-4000	350/1800-4000	350/1800-4000	400/3000-4000
Tankinhalt (l)	52	52	60	52	60	60
GETRIEBE						
	7G-DCT-Automatik	7G-DCT-Automatik	8G-DCT-Automatik	8G-DCT-Automatik	8G-DCT-Automatik	AMG Speedshift 8G-DCT
FAHRLEISTUNG						
Höchstgeschwindigkeit (km/h)	197	207	202	240	234	250
Beschleunigung 0-100 km/h (s)	9,9	9,1	9,7	7,1	6,9	5,2
VERBRAUCH UND EMISSIONSAUSSTOSS						
Kombinierter Verbrauch (l/100 km)	7,9	7,9	8,6	8,7	9,1	9,6
Benzinäquivalent						
CO ₂ -Ausstoss (g/km) gemäss 715/2007/EWG	180	180	195	198	206	217
CO ₂ -Ausstoss aus der Treibstoff- und/oder der Strombereitstellung (g/km)	40	40	44	44	46	49
Stromverbrauch (kWh/100 km)						
ENERGIEEFFIZIENZ-KATEGORIE						
	E	E	F	F	F	F
MASSE (KG)						
Leergewicht gemäss Verordnung (EG) 1230/2012	1550-1802	1555-1807	1625-1847	1615-1850	1670-1915	1755-1952
Zulässiges Gesamtgewicht	2080-2280	2085-2285	2160-2345	2145-2325	2205-2385	2260-2450
Maximale Dachlast (kg)	75	75	75	75	75	75
Anhängelast gebremst/ungebremst	1600/750	1800/750	1600* 1800/750	2000/750	2000/750	1800/750

* Siebenplätzer.

Der Treibstoff-/Stromnormverbrauch wird nach der Messmethode 715/2007/EWG in der gegenwärtig gültigen Fassung ermittelt. Die angegebenen Werte zu Energieverbrauch und CO₂-Emissionen sind Schweizer Werte, diese richten sich nach der Typengenehmigung. Es handelt sich dabei um Werte, die im WLTP-Messzyklus ermittelt wurden. Je nach Fahrweise, Strassen- und Verkehrsverhältnissen, Umwelteinflüssen und Fahrzeugzustand können sich in der Praxis Verbrauchswerte ergeben, die von den angegebenen Werten abweichen. Die Angaben beziehen sich nicht auf ein einzelnes Fahrzeug und sind nicht Bestandteil des Angebots, sondern dienen allein Vergleichszwecken zwischen verschiedenen Fahrzeugtypen. Damit Energieverbräuche unterschiedlicher Antriebsformen (Benzin, Diesel, Gas, Strom usw.) vergleichbar sind, werden sie zusätzlich als sogenannte Benzinäquivalente (Masseinheit für Energie) ausgewiesen. CO₂ ist das für die Erderwärmung hauptverantwortliche Treibhausgas; die mittlere CO₂-Emission aller (markenübergreifend) angebotenen Fahrzeugtypen beträgt 149 g/km für das Jahr 2022; der Zielwert liegt bei 118 g/km.

Vorübergehend kann es aufgrund von Lieferengpässen von Fahrzeugkomponenten (insbesondere Halbleitern) zu eingeschränkten Verfügbarkeiten kommen. Fortlaufend aktualisierte Informationen erhalten Sie auf unserer Homepage sowie bei Ihrem Mercedes-Benz Händler.

Technische Daten Diesel.

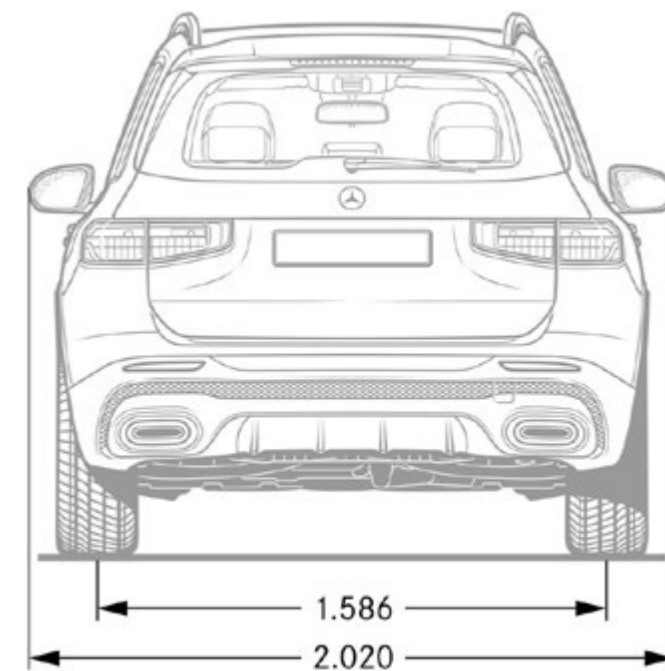
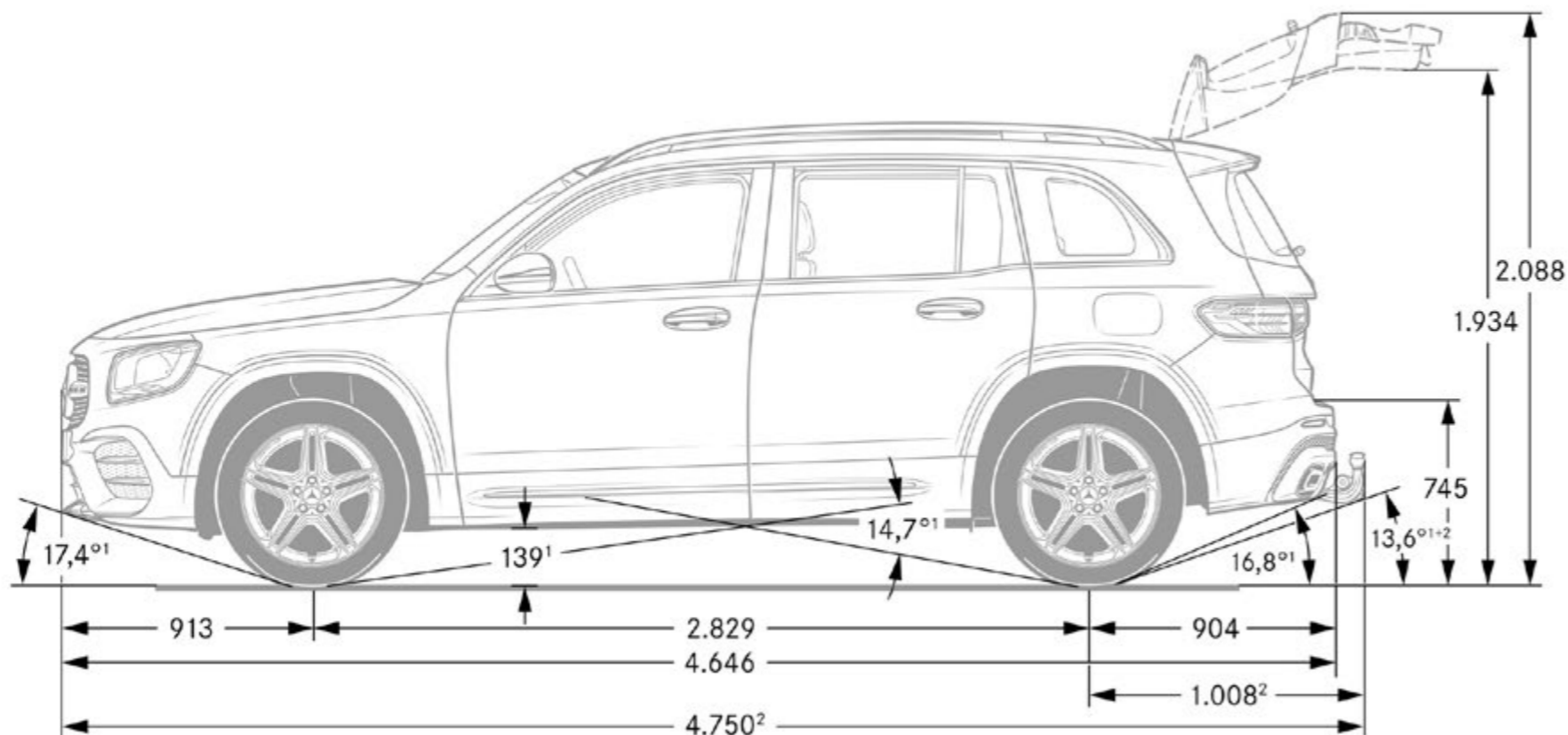
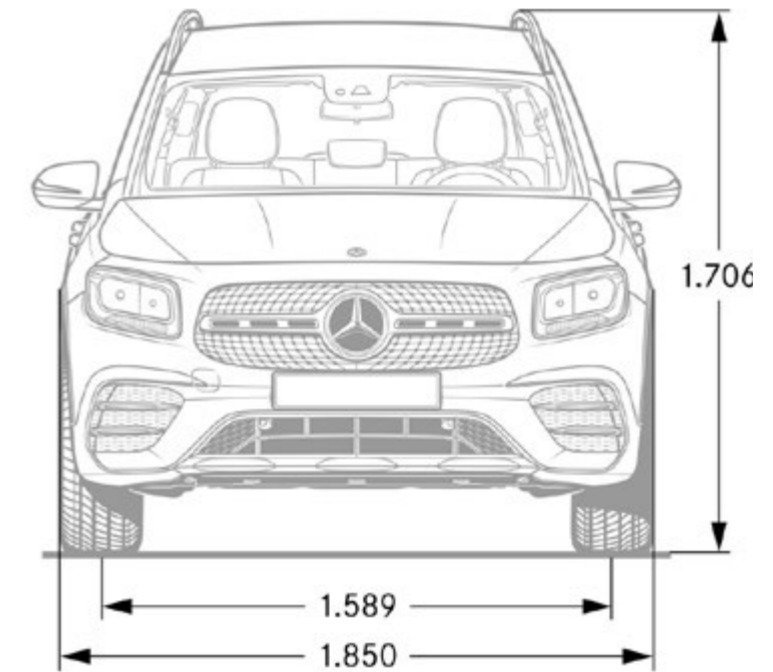
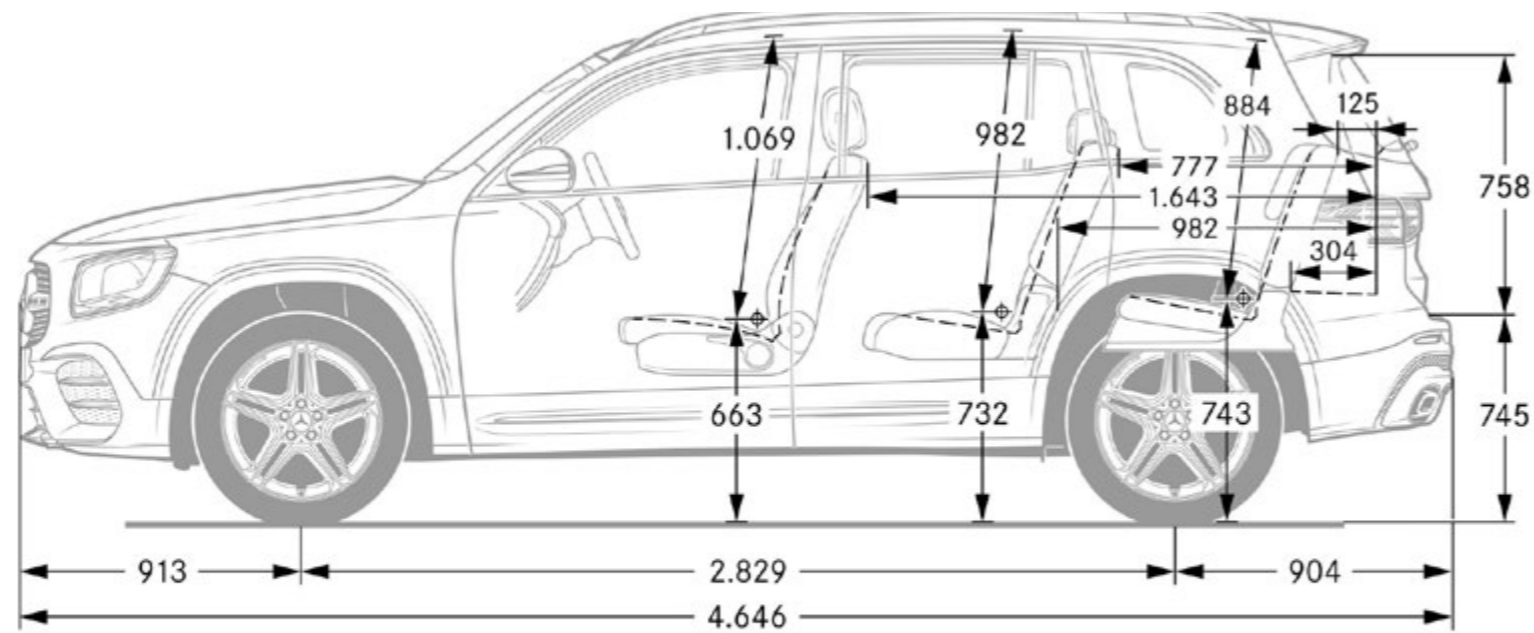
	GLB 180 d	GLB 200 d	GLB 200 d 4MATIC	GLB 220 d	GLB 220 d 4MATIC
MOTOR					
Zylinderanordnung	R4	R4	R4	R4	R4
Zylinderzahl	4	4	4	4	4
Hubraum (cm ³)	1950	1950	1950	1950	1950
Maximale Nennleistung (kW [PS] DIN)	85 [116]	110 [150]	110 [150]	140 [190]	140 [190]
Maximales Drehmoment (Nm bei 1/min; Verbrennungsmotor)	280/1300–2600	320/1400–3200	320/1400–3200	400/1600–2600	400/1600–2600
Tankinhalt (l)	52	52	60	43	51
GETRIEBE					
	8G-DCT-Automatik	8G-DCT-Automatik	8G-DCT-Automatik	8G-DCT-Automatik	8G-DCT-Automatik
FAHRLEISTUNG					
Höchstgeschwindigkeit (km/h)	188	204	201	220	217
Beschleunigung 0–100 km/h (s)	11,3	9,0	9,3	7,7	7,6
VERBRAUCH UND EMISSIONSAUSSTOSS					
Kombinierter Verbrauch (l/100 km)	6,1	6,1	6,4	6,2	6,5
Benzinäquivalent	7	7	7,3	7,1	7,4
CO ₂ -Ausstoss (g/km) gemäss 715/2007/EWG	160	160	167	164	169
CO ₂ -Ausstoss aus der Treibstoff- und/oder der Strombereitstellung (g/km)	30	30	31	30	31
Stromverbrauch (kWh/100 km)					
ENERGIEEFFIZIENZ-KATEGORIE					
	D	D	D	D	D
MASSE (KG)					
Leergewicht gemäss Verordnung (EG) 1230/2012	1680–1925	1680–1921	1735–1992	1690–1921	1735–1992
Zulässiges Gesamtgewicht	2195–2395	2195–2390	2250–2460	2195–2395	2250–2495
Maximale Dachlast (kg)	75	75	75	75	75
Anhängelast gebremst/ungebremst	1600/750	1600* 1800/750	1900* 2000/750	2000/750	1900* 2000/750

* Siebenplätzer.

Der Treibstoff-/Stromnormverbrauch wird nach der Messmethode 715/2007/EWG in der gegenwärtig gültigen Fassung ermittelt. Die angegebenen Werte zu Energieverbrauch und CO₂-Emissionen sind Schweizer Werte, diese richten sich nach der Typengenehmigung. Es handelt sich dabei um Werte, die im WLTP-Messzyklus ermittelt wurden. Je nach Fahrweise, Strassen- und Verkehrsverhältnissen, Umwelteinflüssen und Fahrzeugzustand können sich in der Praxis Verbrauchswerte ergeben, die von den angegebenen Werten abweichen. Die Angaben beziehen sich nicht auf ein einzelnes Fahrzeug und sind nicht Bestandteil des Angebots, sondern dienen allein Vergleichszwecken zwischen verschiedenen Fahrzeugtypen. Damit Energieverbräuche unterschiedlicher Antriebsformen (Benzin, Diesel, Gas, Strom usw.) vergleichbar sind, werden sie zusätzlich als sogenannte Benzinäquivalente (Masseinheit für Energie) ausgewiesen. CO₂ ist das für die Erderwärmung hauptverantwortliche Treibhausgas; die mittlere CO₂-Emission aller (markenübergreifend) angebotenen Fahrzeugtypen beträgt 149 g/km für das Jahr 2022; der Zielwert liegt bei 118 g/km.

Vorübergehend kann es aufgrund von Lieferengpässen von Fahrzeugkomponenten (insbesondere Halbleitern) zu eingeschränkten Verfügbarkeiten kommen. Fortlaufend aktualisierte Informationen erhalten Sie auf unserer Homepage sowie bei Ihrem Mercedes-Benz Händler.

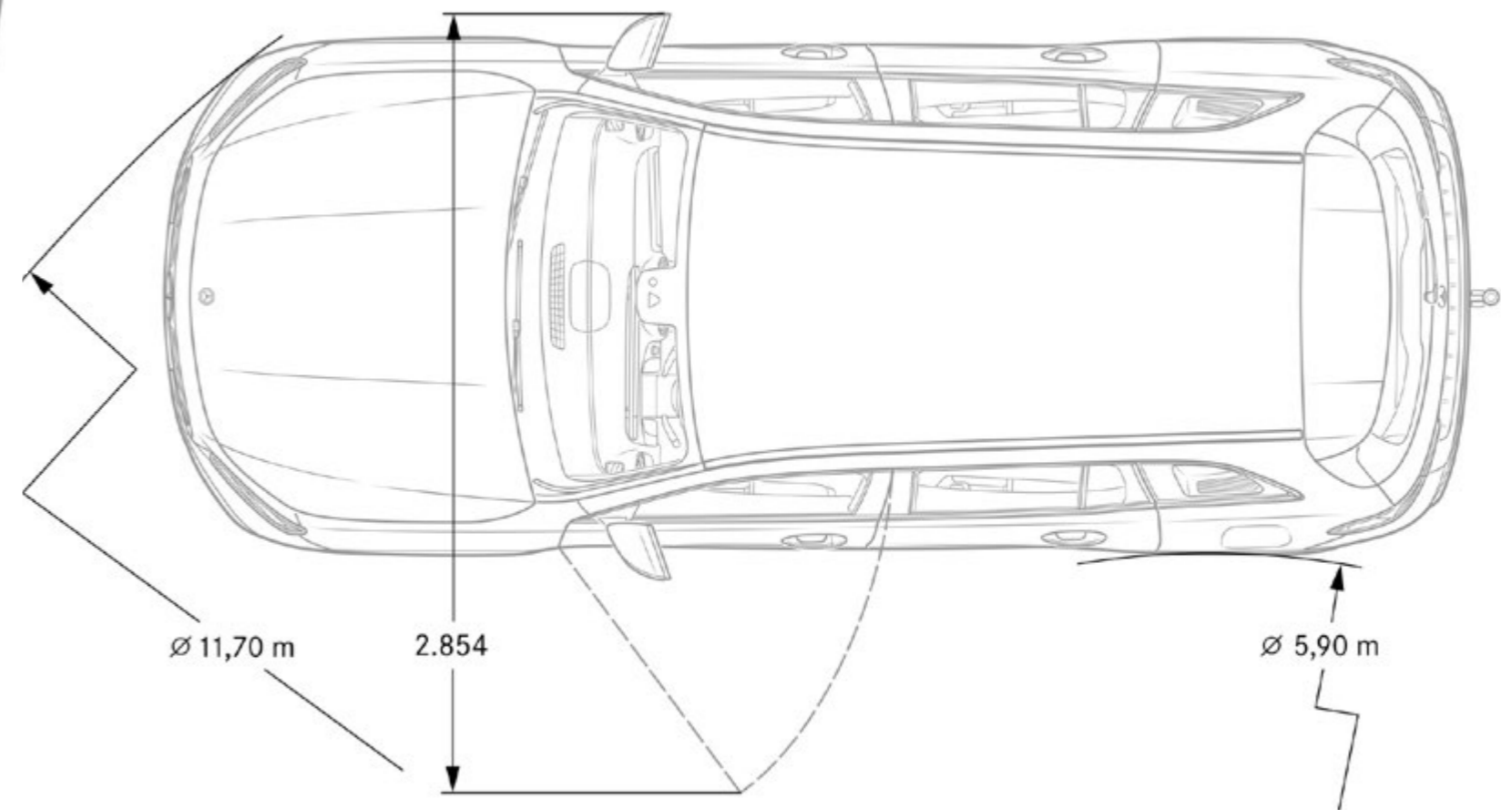
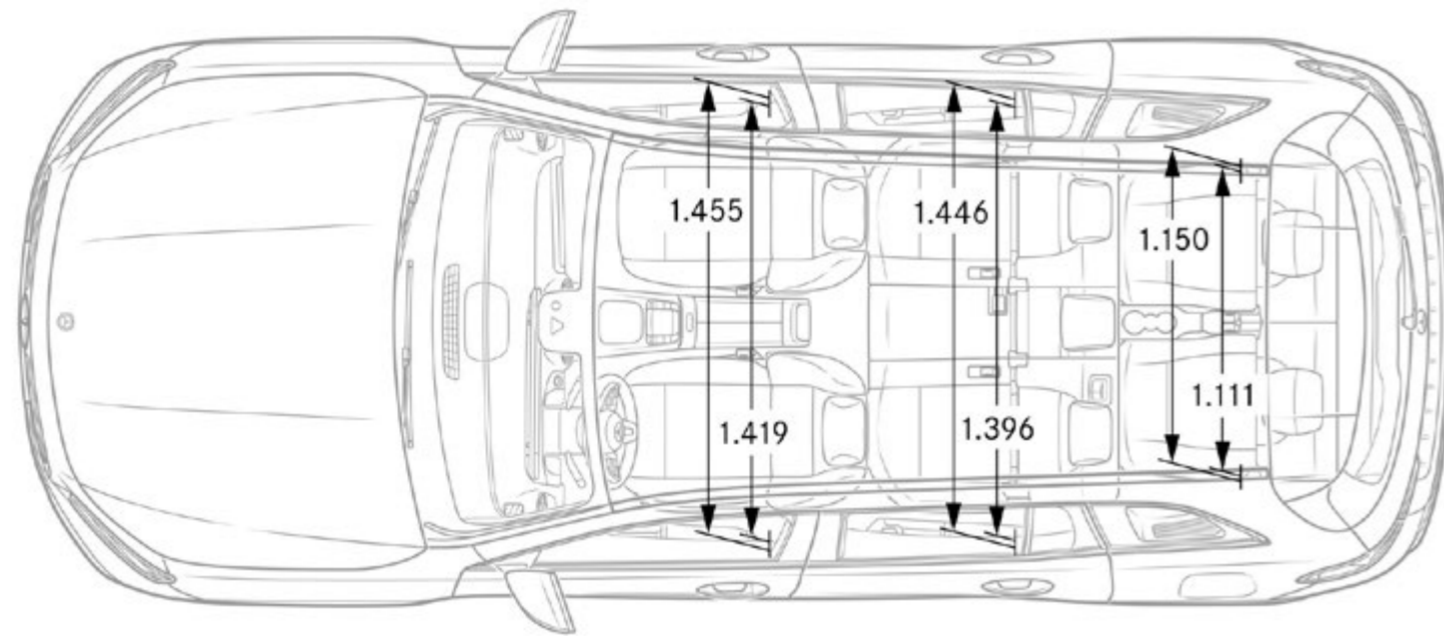
Abmessungen des GLB.



Bei den Abmessungen handelt es sich um Mittelwerte, kleine Abweichungen sind möglich.

Vorübergehend kann es aufgrund von Lieferengpässen von Fahrzeugkomponenten (insbesondere Halbleitern) zu eingeschränkten Verfügbarkeiten kommen. Fortlaufend aktualisierte Informationen erhalten Sie auf unserer Homepage sowie bei Ihrem Mercedes-Benz Händler.

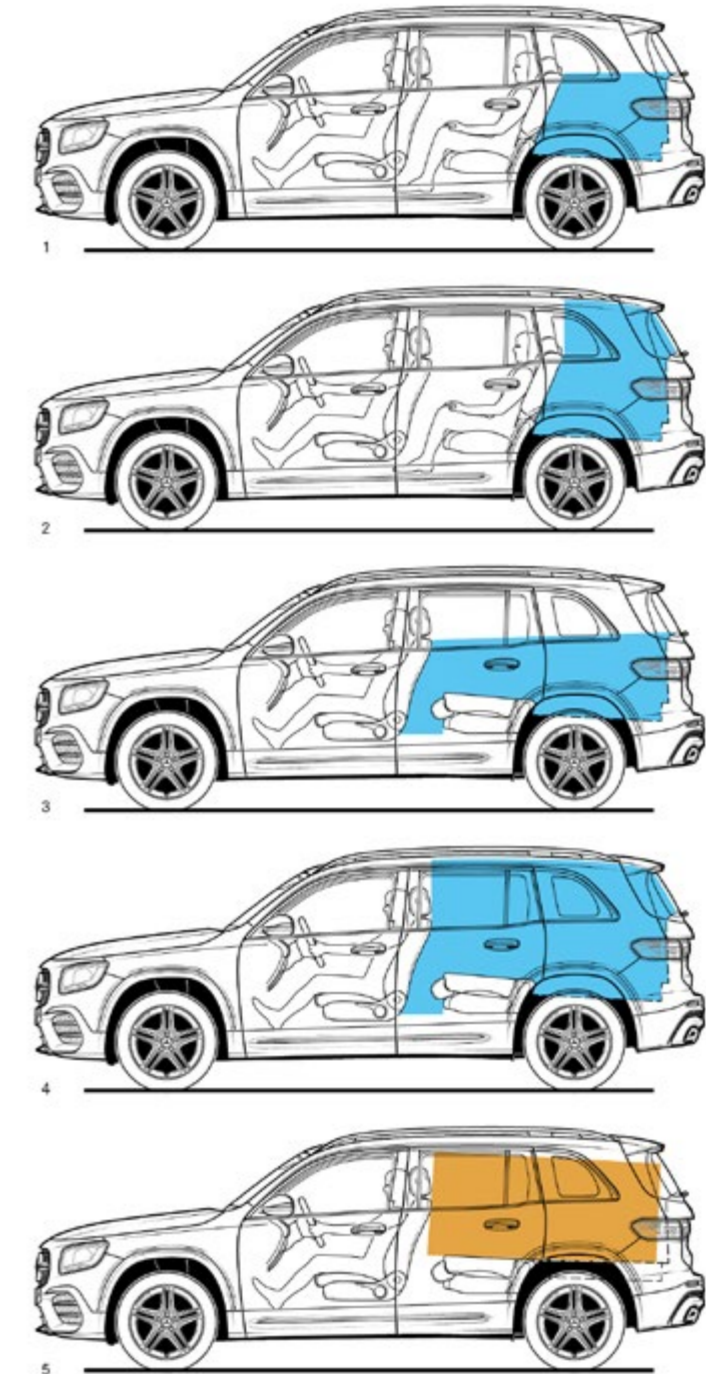
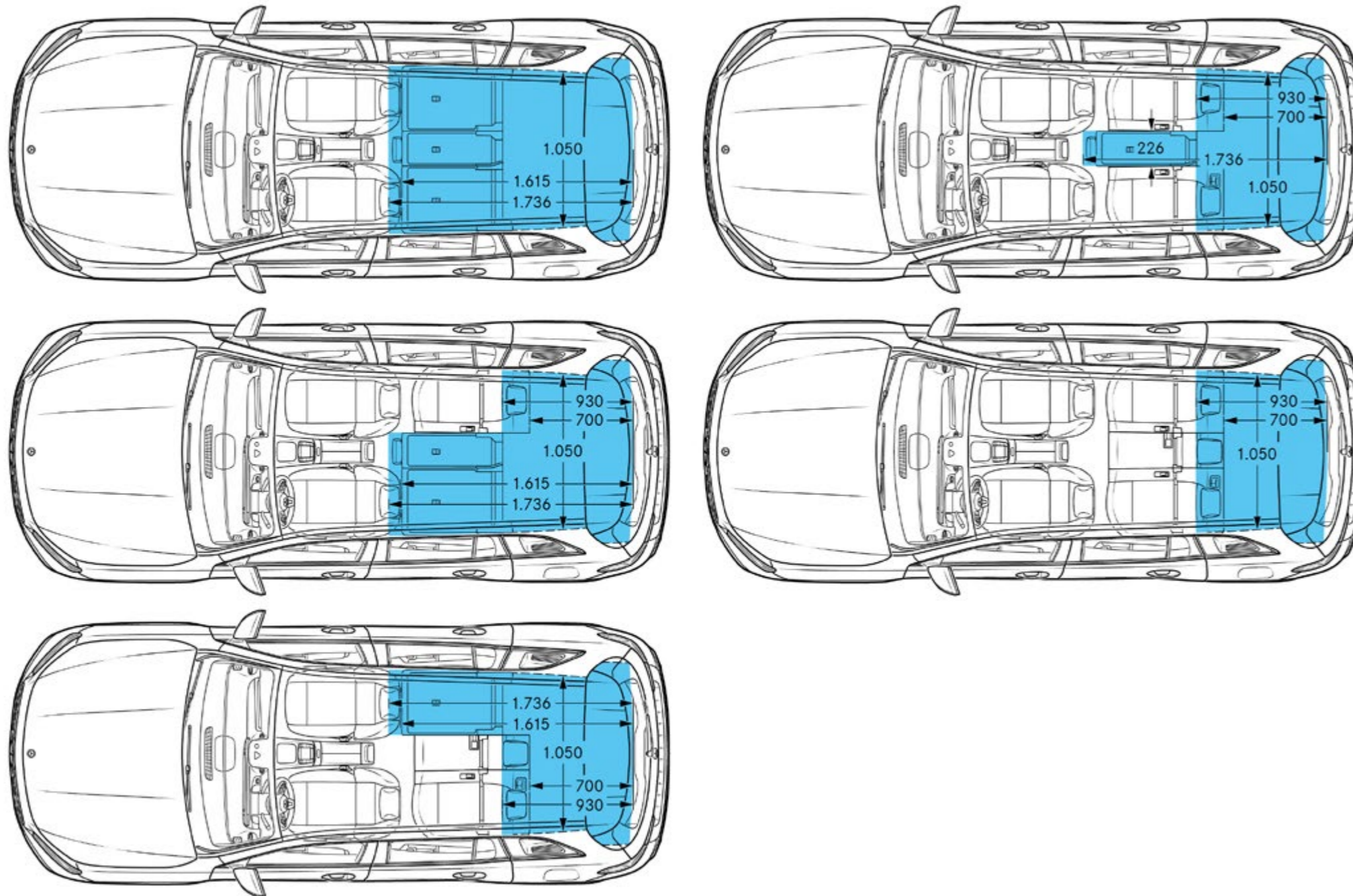
Abmessungen des GLB.



Bei den Abmessungen handelt es sich um Mittelwerte, kleine Abweichungen sind möglich.

Vorübergehend kann es aufgrund von Lieferengpässen von Fahrzeugkomponenten (insbesondere Halbleitern) zu eingeschränkten Verfügbarkeiten kommen. Fortlaufend aktualisierte Informationen erhalten Sie auf unserer Homepage sowie bei Ihrem Mercedes-Benz Händler.

Abmessungen und Gepäckraumvolumen des GLB.



Das Fahrzeug ist mit fünf Standardplätzen abgebildet:

- 1 Offener Gepäckraum hinter dem Fondsitz, Beladung bis zur Oberkante der Fondsitzlehne, Volumen: 575 Liter (V 211-2).
- 2 Offener Gepäckraum hinter dem Fondsitz, Beladung bis zum Dach, Volumen: 770 Liter (V 214-2).
- 3 Offener Gepäckraum hinter dem Fahrersitz, Fondsitzlehne umgelegt, Beladung bis zur Oberkante der Fahrersitzlehne, Volumen: 1155 Liter (V 211-1).
- 4 Offener Gepäckraum hinter dem Fahrersitz, Fondsitzlehne umgelegt, Beladung bis zum Dach, Volumen: 1800 Liter (V 214-1).
- 5 Grösstes Parallelflach: Abmessungen: 1533×820×705 Millimeter, Volumen: 886 Liter.

Bei den Abmessungen handelt es sich um Mittelwerte, kleine Abweichungen sind möglich.

A man in a blue jacket and a woman in a yellow cardigan are leaning on a metal pole on a sidewalk. The man is holding a newspaper. A silver Mercedes-Benz SUV is parked on the street next to them. The background shows a modern building with a blue and white facade.

Erleben Sie mehr
und lassen Sie Ihren Traum wahr werden.

Serviceleistungen.

	Preis in CHF inklusive MwSt.	GLB 180 d	GLB 200 d	GLB 200 d 4MATIC	GLB 220 d	GLB 220 d 4MATIC	GLB 180	GLB 200	GLB 200 4MATIC	GLB 250	GLB 250 4MATIC	AMG GLB 35 4MATIC
<p>MERCEDES-SWISS-INTEGRAL. Garantie und Service in einem. Als Besitzer eines Mercedes-Benz Personenwagens profitieren Sie von aussergewöhnlichen Zusatzleistungen. MERCEDES-SWISS-INTEGRAL denkt an alles, was Ihr Mercedes-Benz auf den ersten 100 000 Kilometern braucht. Diese exklusive Kombination an Dienstleistungen ist für Sie völlig kostenlos:</p> <ul style="list-style-type: none"> – Sämtliche Reparaturen (auch Verschleiss) bis 3 Jahre oder 100 000 Kilometer (es gilt das zuerst Erreichte). – Kostenlose Servicearbeiten und hierfür benötigte Originalteile (exklusive Flüssigkeiten) bis 100 000 Kilometer oder maximal 10 Jahre (es gilt das zuerst Erreichte). <p>Das ausführliche Leistungsverzeichnis erhalten Sie bei Ihrem Mercedes-Benz Netzpartner oder unter www.mercedes-benz.ch Die reduzierten Betriebskosten sorgen für noch mehr Fahrspass. Dieser Tatsache trägt MERCEDES-SWISS-INTEGRAL Rechnung.</p>	0.-	S	S	S	S	S	S	S	S	S	S	S
<p>MERCEDES-SWISS-INTEGRAL plus Mit MERCEDES-SWISS-INTEGRAL plus – kurz MSI plus – können Sie die Dienstleistungen von MERCEDES-SWISS-INTEGRAL bereits beim Neuwagenkauf zu attraktiven Konditionen um 1, 2, oder 3 Jahre verlängern, bis zu 6 Jahren Betriebszeit oder 200 000 Kilometer (es gilt das zuerst Erreichte). Während der Laufzeit von MSI plus sind alle Reparaturen sowie der Ersatz von Verschleisssteilen inbegriffen. Das ausführliche Leistungsverzeichnis erhalten Sie bei Ihrem Mercedes-Benz Netzpartner oder unter www.mercedes-benz.ch/msi-plus. Überdies übernehmen wir alle vorgeschriebenen Servicearbeiten inklusive der hierfür benötigten Original-Teile (exklusive Betriebsstoffe).</p> <p>MSI plus 4 New: Verlängerung um 1 Jahr, bis zu insgesamt 4 Jahren oder 120 000 Kilometern. Preisgültigkeit vom 1.2.2022 bis 31.1.2023 oder bis auf Widerruf</p>	982.- 1913.-	●	●	●	●	●	●	●	●	●	●	—
<p>MERCEDES-BENZ MOBILITÄT Eines fährt in Ihrem neuen Fahrzeug immer mit: das Gefühl, sicher unterwegs zu sein. Sollten Sie dennoch eines Tages Hilfe benötigen, ist der Mercedes-Benz Service24h unter der kostenlosen Rufnummer 00800 1 777 7777 (alternativ: +41 44 439 15 67) für Sie da. Diese Dienstleistung können Sie zusätzlich um den integrierten Telematikdienst Mercedes-Benz Contact erweitern. Voraussetzung: Das Radio ist mit einem betriebsbereiten Mobiltelefon verbunden. Per Knopfdruck werden Sie telefonisch mit dem Mercedes-Benz Kundencenter verbunden. Auf Wunsch werden dabei alle relevanten Fahrzeug- und Positionsdaten übermittelt. Dadurch sind kürzeste Reaktionszeit und schnelle Hilfe vor Ort garantiert. Serienmässig und ohne Aufpreis: das Mobilitätspaket Mercedes-Benz Mobilo. Mobilo verlängert sich nach Ablauf der Mobilitätsgarantie (zwei Jahre) für Pannen und Versicherungsleistungen automatisch um ein weiteres Jahr bis maximal 30 Jahre. Voraussetzung: regelmässige Wartung bei Ihrem Mercedes-Benz Service-Partner. Vom Schlüsselverlust über Pannen bis hin zu Schäden durch Unfall oder Vandalismus – Mobilo unterstützt Sie dabei, Ihr Ziel zu erreichen. Und das in ganz Europa. Welches Problem Sie auch haben, eines ist gewiss: Sie werden schnellstmöglich Ihre Fahrt fortsetzen können.</p>	0.-	S	S	S	S	S	S	S	S	S	S	S

● Gegen Aufpreis erhältlich S Serienausstattung — Nicht verfügbar

Vorübergehend kann es aufgrund von Lieferengpässen von Fahrzeugkomponenten (insbesondere Halbleitern) zu eingeschränkten Verfügbarkeiten kommen. Fortlaufend aktualisierte Informationen erhalten Sie auf unserer Homepage sowie bei Ihrem Mercedes-Benz Händler.

