

# Mercedes-Maybach GLS



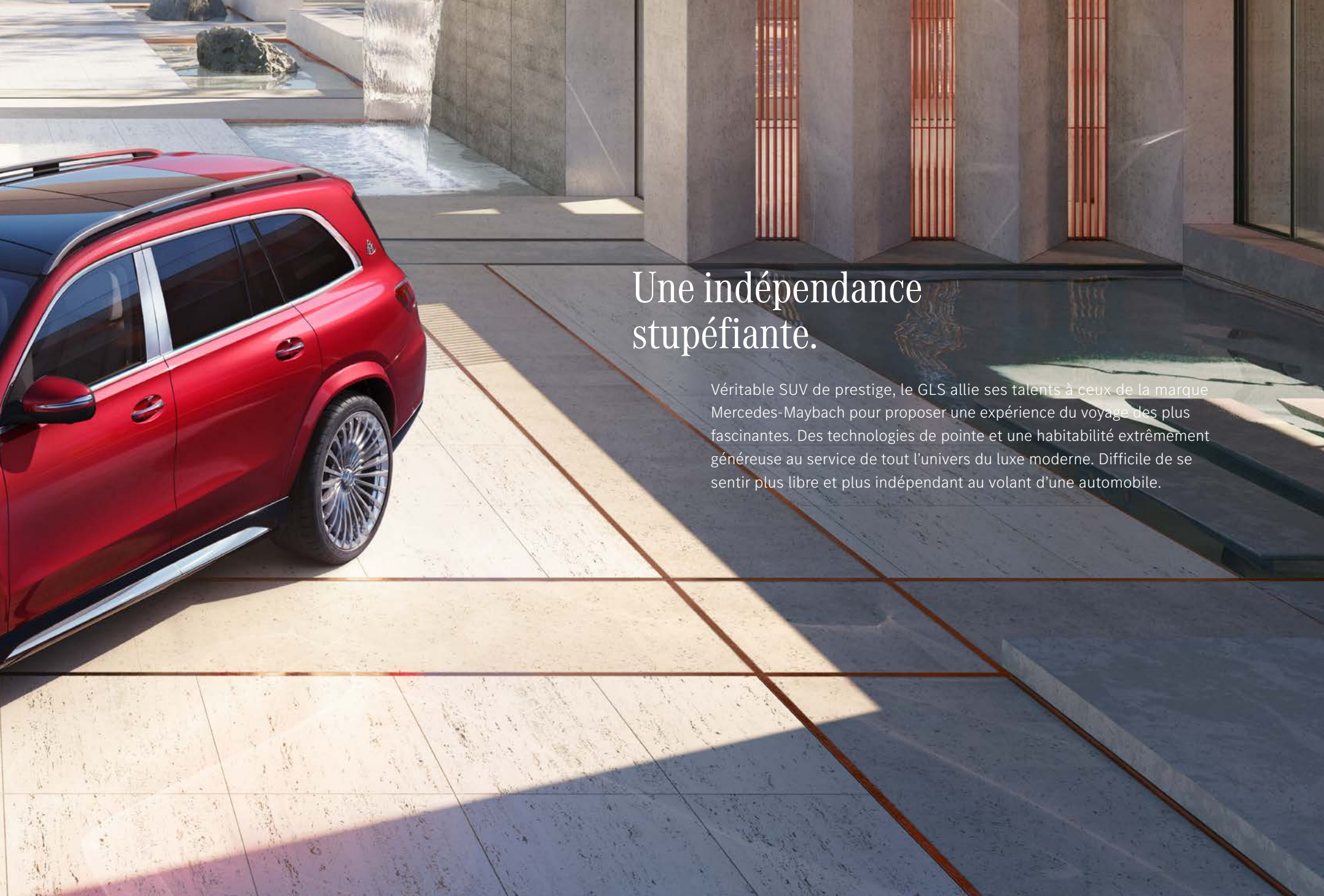
Mercedes-Benz











## Une indépendance stupéfiante.

Véritable SUV de prestige, le GLS allie ses talents à ceux de la marque Mercedes-Maybach pour proposer une expérience du voyage des plus fascinantes. Des technologies de pointe et une habitabilité extrêmement généreuse au service de tout l'univers du luxe moderne. Difficile de se sentir plus libre et plus indépendant au volant d'une automobile.





A la fois yacht de luxe, bureau  
de direction et oasis de bien-être.

L'habitacle de la Mercedes-Maybach GLS peut remplir de nombreuses fonctions pour vous. Du système de divertissement haut de gamme pour audiophiles au compartiment réfrigéré avec flûtes à champagne argentées en passant par les sièges First-Class somptueux et le confort procuré en position allongée, il exauce absolument tous vos rêves.













## La partie arrière: le bouquet final.

Les nombreux inserts chromés sublimés par le monogramme «Maybach» insufflent à la partie arrière de la Mercedes-Maybach GLS une aura toute particulière. Les sorties d'échappement spécifiques sont l'un des détails qui mettent en lumière la force et la personnalité du SUV.









## Face à notre SUV le plus raffiné.

L'extérieur de la Mercedes-Maybach GLS est marqué par des éléments bien à elle, comme l'imposante calandre chromée à fines rayures ou ses grandes roues: par exemple avec jantes forgées Maybach multibranches de 58,4 cm (23 pouces).









## Voyagez dans un nouveau monde.

La Mercedes-Maybach GLS vous réserve un charme unique fait de style, de confort et de générosité. Un refuge moderne, qui plonge ses occupants dans un luxe ultime et leur offre d'incalculables moments de sécurité et de calme intérieur.









## Aucune vibration, aucun bruit. Du plaisir à l'état pur.

Tant le réglage du train de roulement que le confort de conduite ont été spécifiquement perfectionnés pour la Mercedes-Maybach GLS. Cette sérénité et cette quiétude sont à peine croyables, il ne vous reste plus qu'à les découvrir pour vous en persuader.





## Une sécurité sans faille avec les systèmes Mercedes-Benz Intelligent Drive.\*

Heure de pointe, longs trajets de nuit ou itinéraires inconnus – votre Mercedes-Maybach GLS vous facilite sensiblement la vie dans les situations de stress. Elle a pour cela recours à un concept qui maximise la sécurité des occupants et rend chaque trajet en Mercedes-Benz unique: Mercedes-Benz Intelligent Drive. Car le temps que vous passez au volant est un temps qui vous appartient. Le temps de la détente. Le temps de se ressourcer. Pour parvenir à destination non seulement en toute sécurité, mais aussi plus détendu.

---

Un garde du corps à vos côtés: **PRE-SAFE® Impuls latéral\*** peut ainsi vous préparer, ainsi que votre passager, à une collision latérale en produisant une impulsion latérale, et ce faisant réduire les risques de blessures. Le système peut vous déplacer du côté accident vers le centre du véhicule. Cela peut avoir des effets positifs en cas de collision latérale.

---

Le **freinage d'urgence assisté actif\*** peut aider à éviter des télescopages avec des véhicules qui précèdent ou à l'arrêt et des accidents avec des piétons ou des cyclistes en mouvement. Il offre, outre une alerte de distance et anticollision, avant tout un freinage assisté adapté à la situation pouvant aller jusqu'à un freinage d'urgence autonome.

---

Garez-vous en toute décontraction. Le duo formé par l'**assistant de stationnement actif** et les **caméras panoramiques** vous aide à rechercher les places de stationnement, à y entrer, à en sortir et à manœuvrer. La vision d'ensemble fournie par les caméras panoramiques, notamment la vue aérienne virtuelle, s'avère particulièrement efficace.

---

\* Nos systèmes d'assistance à la conduite et de sécurité sont des options d'aide et ne vous déchargent pas de vos responsabilités en tant que conducteur. Respectez les consignes du mode d'emploi et les limites du système qui y sont décrites.





## Maybach et MBUX. Le luxe qui se connecte avec vous.

Découvrez la fascinante Mercedes-Benz User Experience (MBUX), pour la première fois immergée dans le luxe d'une Mercedes-Maybach. De l'accueil exclusif sur les écrans au système de divertissement arrière haut de gamme, en passant par les différents styles d'affichage.



---

Afin de ne pas perdre le nord dans certaines conditions de circulation complexes, **MBUX à réalité augmentée pour la navigation** connecte le monde virtuel au réel. Cette technologie permet d'intégrer dans des images en temps réel des informations graphiques sur la navigation et la circulation. Vous parvenez ainsi à destination en toute sécurité, rapidement et sans stress.

---

La commande vocale **LINGUATRONIC** reconnaît et comprend pratiquement toutes les phrases servant à piloter le système d'infodivertissement et le véhicule. Elle traite même les ordres indirects. Ainsi, la climatisation réagit déjà à la remarque «J'ai froid» et relève la température. Elle s'adapte à votre voix et comprend aussi mieux les locuteurs non natifs.

---

Profitez du confort offert par l'**assistant intérieur MBUX** à commande sans contact: ce système innovant enregistre et interprète vos mouvements de la main et du bras. Certaines fonctions peuvent ainsi être activées littéralement en un tour de main. Le système est capable de distinguer conducteur et passager. Vous accédez donc sans erreur aux menus souhaités.

---





## Eclairage d'ambiance dans le ciel de pavillon.

Au moment de vous installer à bord de la Mercedes-Maybach GLS, vous êtes accueilli par une véritable mise en scène lumineuse. Doté de fonctionnalités élargies, l'éclairage d'ambiance intègre des plus exclusifs tels que les guides de lumière montants sur les portes arrière ou encore l'éclairage indirect du ciel de pavillon qui crée une ambiance lumineuse particulièrement agréable.

## Marches à commande électronique.

Vous n'avez certainement jamais pris place à bord d'une automobile dans une atmosphère aussi raffinée. A l'ouverture de la porte, la marche Mercedes-Maybach se met en place automatiquement. Le logo spécifique, les lamelles aux lignes finement ciselées et la mise en scène lumineuse fascinante contribuent à l'effet «Bienvenue à bord» exclusif.





## Espace aux jambes maximal.

On ne se sent chez soi que quand on peut se mouvoir librement. Comme dans la Mercedes-Maybach GLS. L'espace aux jambes nettement plus généreux et l'angle d'inclinaison des dossiers jusqu'à 43,5 degrés invitent à se poser et à se détendre totalement.

## Système de divertissement arrière.

Les passagers arrière seront subjugués dès qu'ils allumeront le système de divertissement haut de gamme de la Mercedes-Maybach GLS, conçu pour choyer leurs oreilles et leurs yeux. Outre le système de sonorisation surround Burmester® 3D haut de gamme doté de 28 haut-parleurs, deux écrans Full HD intégrés à commande tactile sont également disponibles.



## Pack Confort acoustique.

Savourez un confort acoustique sublime durant vos trajets. Le Pack Confort acoustique offre une isolation phonique qui réduit sensiblement les bruits extérieurs gênants, ouvrant ainsi la voie à des conversations détendues même à vitesse élevée. L'atmosphère calme favorise en outre votre concentration et vous arrivez parfaitement détendu à destination.

## Pack Assistance à la conduite Plus.\*

Le Pack Assistance à la conduite Plus offre un niveau maximal de confort et de sécurité et constitue une avancée sur la voie de la conduite autonome. En complément du Pack Assistance à la conduite, vous bénéficiez également de l'assistant d'encombrements actif qui vous apporte un soutien optimal sur l'autoroute. Autre plus de ce pack: en cas de collision latérale causée par un tiers, PRE-SAFE® Impuls latéral peut offrir une protection supplémentaire.

\*Nos systèmes d'assistance à la conduite et de sécurité sont des options d'aide et ne vous déchargent pas de vos responsabilités en tant que conducteur. Respectez les consignes du mode d'emploi et les limites du système qui y sont décrites.



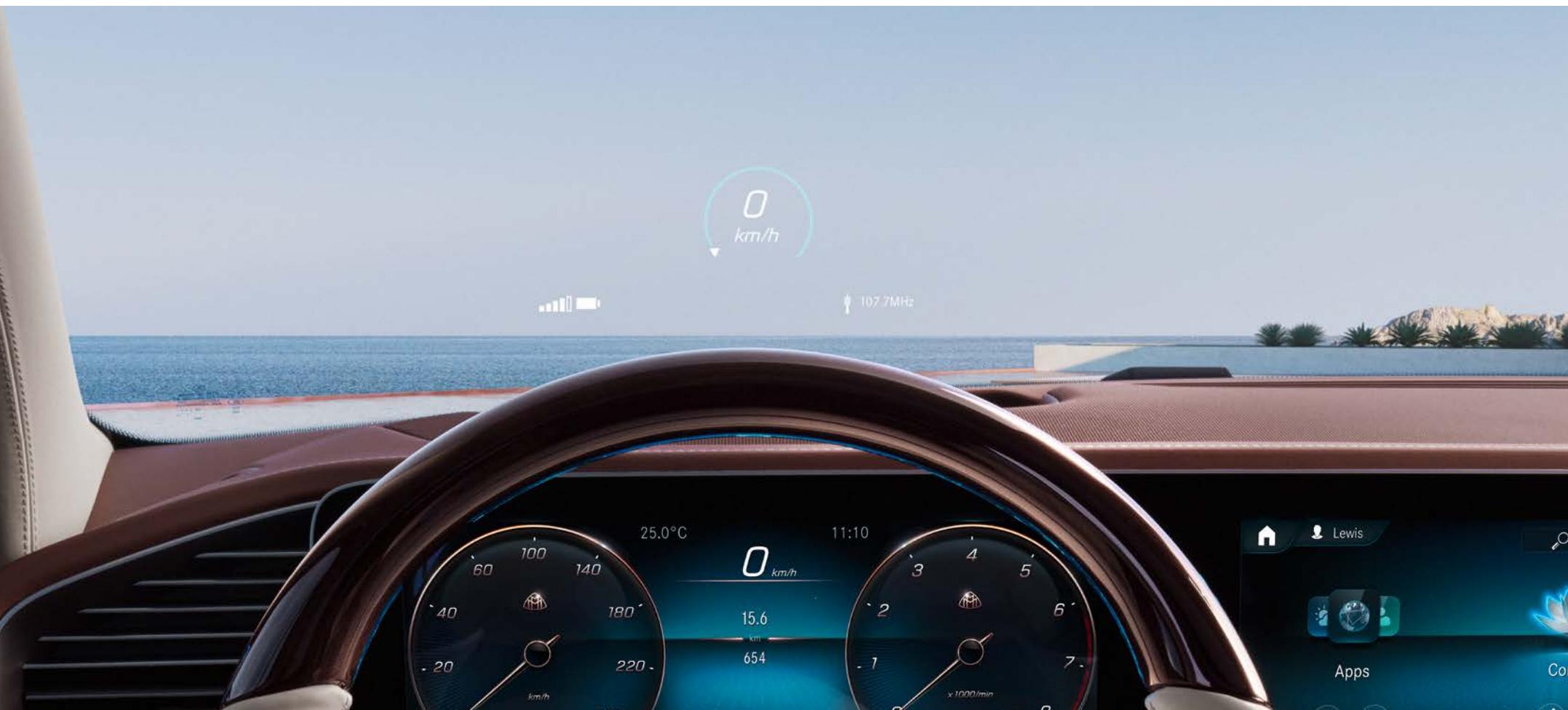


## Pack Innovation MBUX.

Le poste de commande numérique pour votre intérieur. Avec ce pack, vous élargissez les possibilités fonctionnelles de votre poste de conduite et du système multimédia MBUX. L'alliance d'équipements novateurs et éprouvés vous offre des conditions idéales pour une utilisation confortable et des informations de navigation détaillées.

## Pack ENERGIZING Plus.

Le Pack ENERGIZING Plus est unique. Il sollicite tous vos sens et dispense un confort inédit. Il associe des équipements haut de gamme et une intelligence révolutionnaire. Résultat: votre Mercedes vous vitalise et vous gâte de manière ciblée. Le pack favorise la concentration et le bien-être sur les longs trajets.





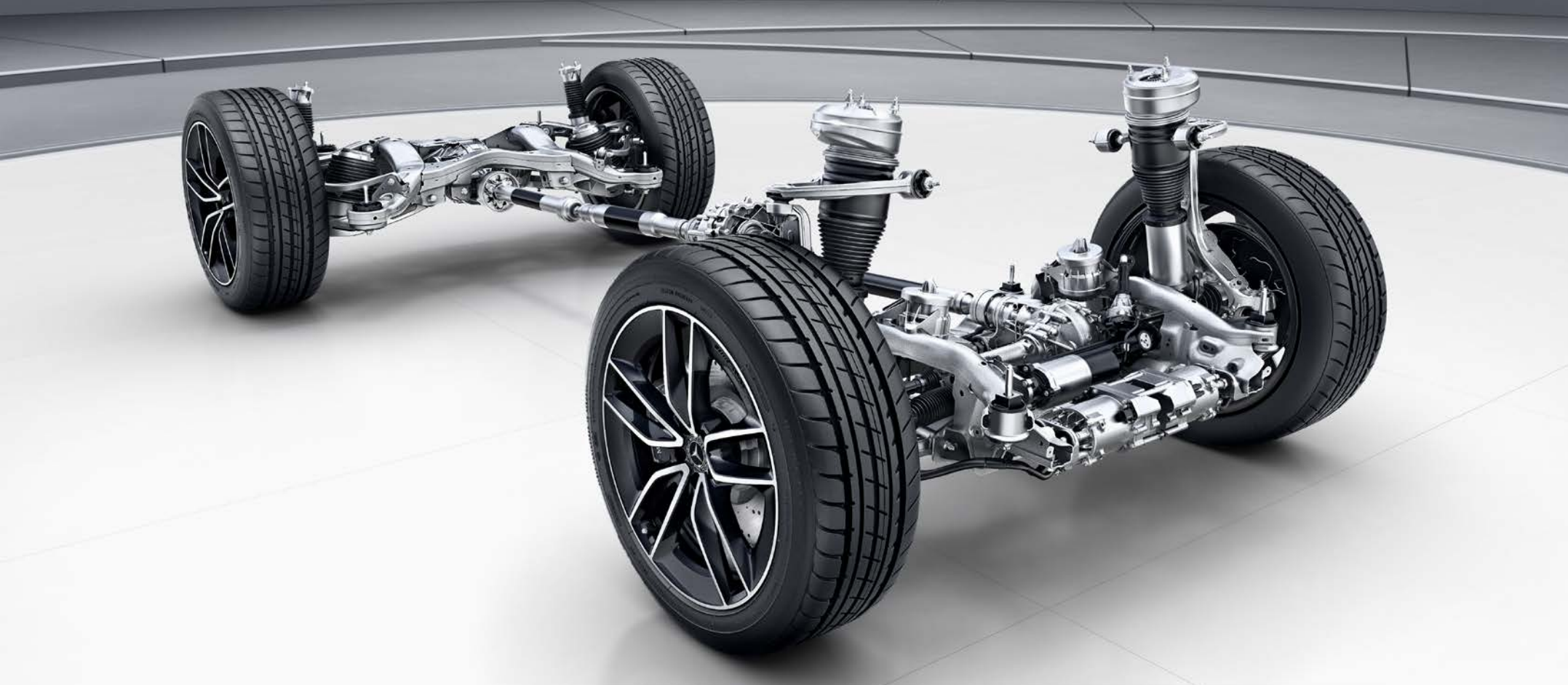


## V8 semi-électrique, le Maybach des moteurs.

Le moteur V8 dans la Mercedes-Maybach GLS est entraîné par une électrification supplémentaire sous forme d'alternateur-démarrateur, qui atteint des valeurs exceptionnelles de puissance et d'efficacité énergétique. 410 kW (557 ch)<sup>1</sup> de puissance et jusqu'à 730 Nm<sup>1</sup> de couple garantissent une souveraineté maximale dans pratiquement toutes les situations de conduite.

<sup>1</sup>Données de puissance nominale et de couple nominal selon le règlement (CE) n° 715/2007, version en vigueur.





## E-ACTIVE BODY CONTROL.

Une maîtrise parfaite en toute situation! E-ACTIVE BODY CONTROL réussit la synthèse entre confort, précision et dynamisme, le tout avec des aptitudes tout-terrain exceptionnelles. Découvrez les effets de compensation du roulis, du tangage et des chocs hors normes que vous réserve ce train de roulement actif ultramoderne. Sur la route comme en dehors. Quelles que soient les conditions.



# Données techniques.

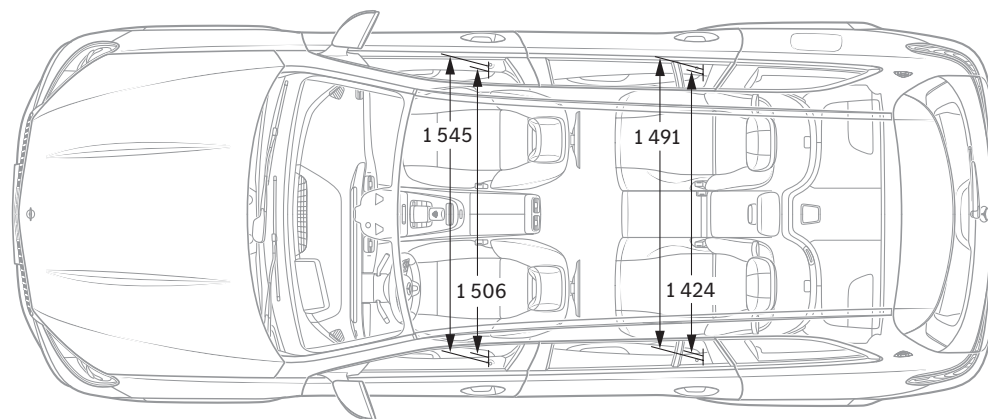
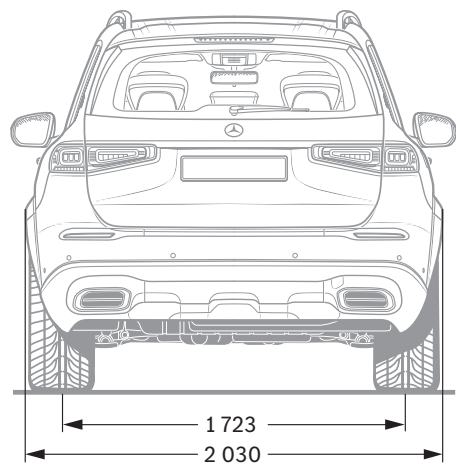
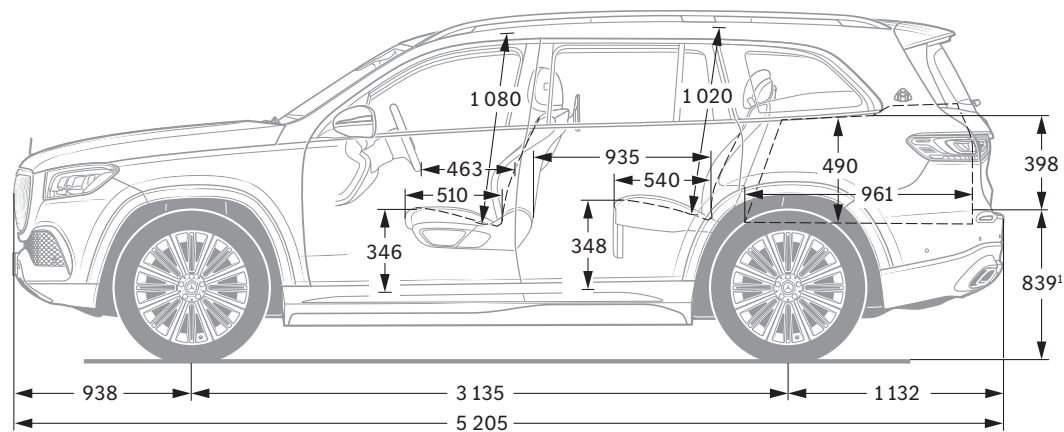
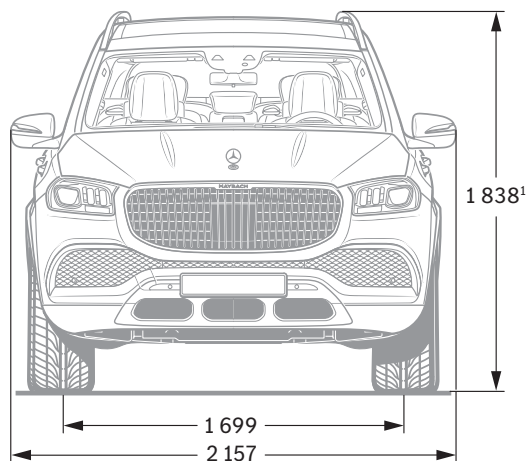
## Mercedes-Maybach GLS 600 4MATIC

MOTEUR	
Disposition des cylindres	V8
Nombre de cylindres	8
Cylindrée (cm³)	3982
Puissance nominale maxi (kW [ch] DIN)	410 [557]
Puissance nominale maxi (puissance électrique maxi) (kW [ch] DIN)	16 [22]
Couple maxi (Nm à tr/min, thermique)	730/1750-4500
Capacité du réservoir (l)	90/9
BOÎTE DE VITESSES	
	9G-TRONIC
PERFORMANCES	
Vitesse maxi (km/h)	250
Accélération 0-100 km/h (s)	4,9
CONSOMMATION ET ÉMISSIONS	
Consommation mixte (l/100 km)	13,5
Equivalent-essence	
Emissions de CO <sub>2</sub> (g/km) selon 715/2007/CEE	307
Emissions de CO <sub>2</sub> de la mise à disposition du carburant et/ou de l'électricité (g/km)	68
Consommation d'énergie élec. (kWh/100 km)	
CATÉGORIE DE RENDEMENT ÉNERGÉTIQUE	
	G
MASSE (KG)	
Poids à vide selon le règlement CE 1230/2012	2785-2973
Poids total en charge admissible	3250-3360
Charge utile sur le toit (kg)	100
Charge remorquée freinée/non freinée	3300/3500/750

La consommation normalisée de carburant/d'électricité est calculée selon la méthode de mesure 715/2007/CEE dans sa version actuellement en vigueur. Les valeurs indiquées relatives à la consommation d'énergie et aux émissions de CO<sub>2</sub> sont des valeurs suisses et se basent sur la réception par type. Il s'agit ici de valeurs qui ont été déterminées dans le cycle de mesure WLTP. Dans la pratique, les valeurs de consommation peuvent cependant diverger des valeurs indiquées, en fonction du style de conduite ainsi que des conditions de la chaussée, du trafic, des influences de l'environnement et de l'état du véhicule. Les données ne se réfèrent pas à un véhicule précis et ne font pas partie de l'offre, mais servent uniquement à la comparaison entre les différents types de véhicules. Afin que les consommations d'énergie des différentes motorisations (essence, diesel, gaz, électricité, etc.) soient comparables, elles sont indiquées en sus sous la forme d'équivalents essence (unité de mesure pour l'énergie). Le CO<sub>2</sub> est le principal gaz à effet de serre responsable du réchauffement climatique; les émissions moyennes de CO<sub>2</sub> de tous les types de véhicules proposés (quelle que soit la marque) s'élèvent à 149 g/km pour l'année 2022, la valeur cible provisoire étant 118 g/km.



# Dimensions.



<sup>1</sup> Avec réglage du train de roulement en position « Onroad » (route). Cotes exprimées en millimètres. Les valeurs moyennes indiquées s'entendent pour le véhicule à vide avec équipement de série.





# SPORT - F O R - GOOD

Depuis 20 ans, nous sommes convaincus que le sport a le pouvoir de réunir les gens et de les motiver d'une manière exceptionnelle. Nous avons permis à des millions d'enfants et d'adolescents l'accès nécessaire à nos programmes de soutien afin qu'ils puissent changer leur vie de manière positive. Les programmes que nous soutenons en collaboration avec Laureus Sport for Good s'orientent aux objectifs de développement durable des Nations Unies et font partie intégrante d'un grand mouvement global intéressant pour un changement positif du monde. **En achetant un véhicule à l'étoile, vous apportez votre soutien à la fondation «Laureus Sport for Good».**

**NB sur les informations contenues dans cette publication:** des modifications ont pu intervenir sur le produit depuis le 09/09/2021, date de clôture de la rédaction. Sous toute réserve de modifications de la forme et de la conception, de différences de teinte et de modifications de la dotation de livraison de la part du constructeur pendant le délai de livraison, dans la mesure où ces modifications ou différences sont acceptables par le client, compte tenu des intérêts du vendeur. L'utilisation d'un sigle ou d'un numéro par le vendeur ou le constructeur pour la désignation de la commande ou du bien commandé n'implique aucun

droit. Par ailleurs, les visuels peuvent présenter des accessoires ou des options non fournis dans la dotation de série. Cette publication est destinée à être utilisée à l'échelle internationale. Les déclarations relatives aux dispositions de nature juridique, légale et fiscale ainsi qu'à leurs effets ne s'appliquent qu'à la République fédérale d'Allemagne à la date de clôture de la rédaction de la présente publication. Veuillez consulter votre distributeur Mercedes-Benz AG pour obtenir les données en vigueur.

**[www.mercedes-benz.ch](http://www.mercedes-benz.ch)**