



Die neue C-Klasse Limousine und T-Modell.

Preisliste Mercedes-Benz, 19. Mai 2022.

Mercedes-Benz



Die neue C-Klasse Limousine und T-Modell

Willkommen.

Willkommen bei Ihrer Mercedes-Benz Broschüre der neuen Generation. Sie ist zu 100% interaktiv und ermöglicht es Ihnen, sich nach Belieben zwischen den verschiedenen Inhalten zu bewegen.

Auf den nächsten Seiten erfahren Sie alles, was Sie über Ihre zukünftige C-Klasse Limousine und T-Modell wissen möchten.



Die neue C-Klasse Limousine und T-Modell: Ein Maximum an Sportlichkeit und Dynamik.

Die C-Klasse verbindet Emotion mit Intelligenz. Exquisite Details setzen Akzente und verdeutlichen den modernen Charakter. Das sportliche Interieur strahlt Klasse aus und hat elegante fließende Formen in einer Neuinterpretation modernen Luxus.

Highlights >

Plug-in-Hybrid >

Ausstattungslinien >

Preise >

Sonderausstattung >

Mercedes *me connect* >

Technische Daten >

Die neue C-Klasse Limousine und T-Modell

Highlights.





T-Modell.

Eine Kombination aus Sportlichkeit und Emotion – so lässt sich das markante neue Aussehen der C-Klasse definieren.



Anzeige.

Die C-Klasse setzt auf ein neues Anzeigekonzept mit einer volldigitalen Instrumententafel und einem hochauflösenden Zentralsdisplay.

Sicherheit.

Die C-Klasse ist mit den modernsten Fahrerassistenzsystemen* von Mercedes-Benz ausgestattet, die dem Fahrer hochmodernen Support zur Verfügung stellen, und bietet somit ein deutlich höheres Niveau an aktiver Sicherheit als das Vorgängermodell.



* Unsere Fahrerassistenz- und Sicherheitssysteme sind Hilfsmittel und entbinden Sie nicht von Ihrer Verantwortung als Fahrer. Beachten Sie die Hinweise in der Betriebsanleitung und die dort beschriebenen Systemgrenzen.

Aufgrund von Lieferengpässen bei diversen Fahrzeugteilen (vor allem Halbleitern) kommt es eventuell zu einer zeitweise eingeschränkten Verfügbarkeit. Aktuelle Informationen hierzu finden Sie auf unserer Homepage und bei Ihrem Mercedes-Benz Händler.



Limousine.

Die C-Klasse Limousine fühlt sich auf dem roten Teppich ebenso wohl wie auf der Strasse und überzeugt bei ihrem grossen Auftritt mit Stil und Charisma.

Design.

Die C-Klasse verbindet Emotion mit Intelligenz. Front, Scheinwerfer- und Heckleuchtendesign prägen das Erscheinungsbild des Fahrzeugs.

Sportlichkeit.

Das sportliche Interieur mit seinen fließenden Formen strahlt Klasse aus – eine Neuinterpretation modernen Luxus. Ein elegantes Zierelement verleiht der Mittelkonsole eine edle Note.



Die neue C-Klasse Limousine und T-Modell

Plug-in-Hybrid.



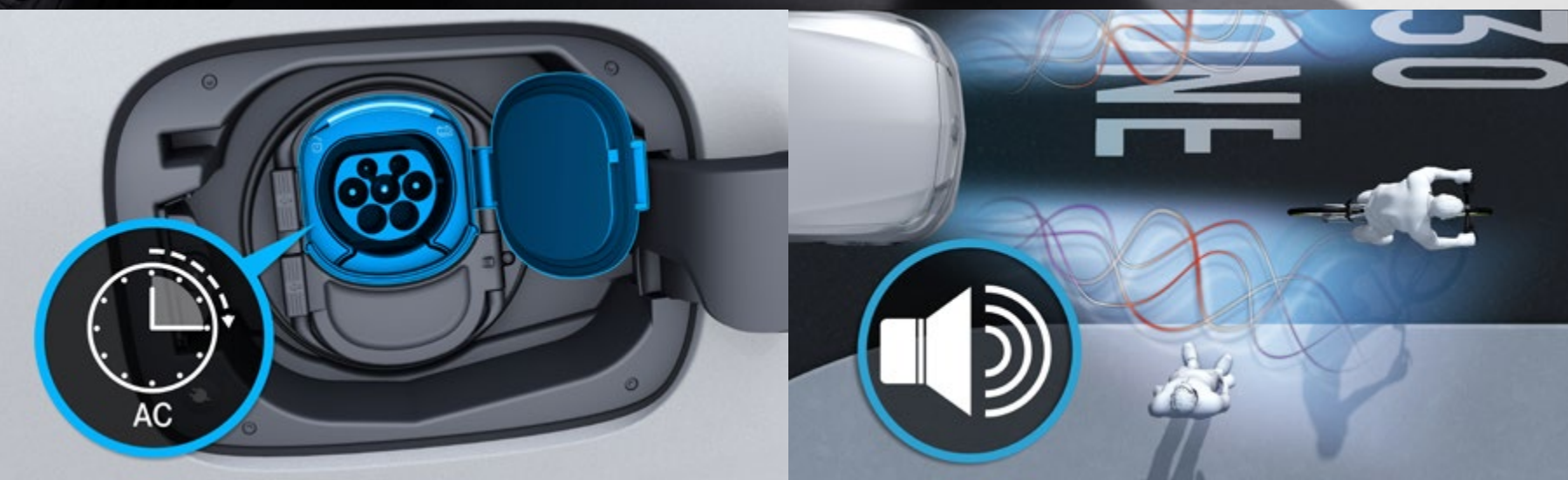


C 300 e.

Der C 300 e ist ein besonders dynamisches Beispiel für die Plug-in-Hybrid-Technologie von Mercedes-Benz.

Das belegen die Modellhighlights ganz deutlich:

- Maximale elektrische Reichweite nach WLTP*: 107 km
- Elektrische Leistung: 95 kW
- Systemleistung: 230 kW
- Systemdrehmoment: 550 Nm
- Höchstgeschwindigkeit: 140 km/h (elektrisch)/245 km/h (240 beim T-Modell)
- Beschleunigung: 0-100 km/h in 6,1 Sekunden (6,2 beim T-Modell)



Schnelle Aufladung.

Mit dem 11-kWh-AC-Ladegerät kann Ihr Auto für die nächste Fahrt schnell aufgeladen werden.

Fussgängerschutz.

Damit Ihr Fahrzeug in der nahezu lautlosen Welt des 100 % elektronischen Fahrens keine Gefahr für Fussgänger und Radfahrer darstellt, erzeugt der Signalgeber für Fussgängerwarnung einen Ton bei ca. 30 km/h.



* Die angegebenen Werte wurden nach dem vorgeschriebenen Messverfahren ermittelt. Es handelt sich um die WLTP-CO₂-Werte gemäss Art. 2 Ziff. 3 der Durchführungsverordnung (EU) 2017/1153. Die Treibstoffverbrauchswerte wurden auf Basis dieser Werte errechnet.

Highlights.

Wichtigste Merkmale:

- Es sind folgende Fahrprogramme verfügbar: ECO, Comfort, Sport, Individual, Electric und Battery Level. Das Fahrprogramm «Electric» ermöglicht einen elektrischen Betrieb bei einer Geschwindigkeit von bis zu 140 km/h. Dabei wird der Verbrennungsmotor über einen Druckpunkt im Gaspedal und eine Rekuperationsfunktion, die sich über Lenkradschalt paddles steuern lässt, aktiviert. Das Fahrprogramm «Battery Level» erhält den Ladestand der Batterie aufrecht, beispielsweise für spätere Fahrten in grünen Zonen von Stadtzentren. Mit «Battery Level» steht die Erhaltung einer möglichst hohen Ladung der Hochvoltbatterie an erster Stelle.
- Vorklimatisierung des Fahrzeugs: Geniessen Sie ein angenehmes Klima, sobald Sie ins Fahrzeug einsteigen.
- Akustischer Umfeldschutz.
- Ladekabel für Netzsteckdose: 5 m Länge.

Intelligenter Fahrbetrieb:

- Rekuperationsstufe mit Radar-Unterstützung: Mithilfe der radarbasierten Bremsfunktion wird das Auto bei Bedarf automatisch verlangsamt. Die beim Bremsen freigesetzte Energie wird in elektrische Energie umgewandelt, die daraufhin genutzt werden kann.
- Der ECO Assistent analysiert die Strasse auf das Vorhandensein von Fahrzeugen, Geschwindigkeitsbegrenzungen oder Steigungen und empfiehlt dem Fahrer, den Fuss vom Gaspedal zu nehmen.

1 Wechselstrom-Ladesystem 11 kW.

2 Gleichstrom-Ladesystem 55 kW. (optional)

3 Ladekabel für Haushaltssteckdosen.

1



3

Die neue C-Klasse Limousine und T-Modell

Ausstattungslineien.

Serienausstattung.

EXTERIEUR.

Powerdomes auf der Motorhaube

LED High Performance-Scheinwerfer

INTERIEUR.

Fahrerdisplay (12,3")

Media Display (11,9")

Doppelcupholder

Innenraumlicht-Paket

Fussmatten Velours

Mittelkonsole schwarz glänzend

Kofferraum-Paket

Fondsitzlehnenklappung

Gepäckabdeckung für Kofferraum einschliesslich EASY-PACK
Sicherheitsnetz

Sitzheizung Vordersitze

4-Wege-Lordosenstütze

TECHNISCHE AUSSTATTUNG.

Scheibenwischer mit Regensensor

KEYLESS-GO Start-Funktion

MBUX Multimediasystem

Erweiterte Features MBUX

MBUX Premium-Navigation

EASY-PACK Heckklappe (nur T-Modell)

Tempomat

Aktiver Spurhalte-Assistent*

Park-Paket mit Rückfahrkamera

Integrierter Starter-Generator der 2. Generation

DYNAMIC SELECT

9G-TRONIC

Adaptiver Fernlicht-Assistent Plus

Spiegel-Paket

Smartphone-Integration

Klimatisierungsautomatik THERMATIC 2 Zonen

Digitaler Fingerabdrucksensor

Vorrüstung für die Übertragung des digitalen Schlüssels

Warnweste für den Fahrer

Aktiver Totwinkel-Assistent*

Vergrößerter Kraftstofftank (ausser PHEV)

* Unsere Fahrerassistenz- und Sicherheitssysteme sind Hilfsmittel und entbinden Sie nicht von Ihrer Verantwortung als Fahrer. Beachten Sie die Hinweise in der Betriebsanleitung und die dort beschriebenen Systemgrenzen.



T-Modell.



Limousine.



Limousine.

Serien- ausstattung.

- Sitzheizung für Vordersitze (873)
- Park-Paket mit Rückfahrkamera (P44)
- MBUX Premium-Navigation (PBG)
- Fahrerdisplay (464)
- Zentralsdisplay (868)
- Aktiver Totwinkel-Assistent (234)*
- Vergrößerter Kraftstofftank (916)
- Klimatisierungsautomatik THERMATIC 2 Zonen (580)
- Lederlenkrad (L3E)
- Spiegel-Paket (P49)
- Digitales Radio (537)
- 4-Wege-Lordosenstütze (U22)
- Fondsitzelehnenklappung (287)
- Adaptiver Fernlicht-Assistent Plus (608)
- Smartphone-Integration (14U)
- Digitaler Fingerabdrucksensor (321)

* Unsere Fahrerassistenz- und Sicherheitssysteme sind Hilfsmittel und entbinden Sie nicht von Ihrer Verantwortung als Fahrer. Beachten Sie die Hinweise in der Betriebsanleitung und die dort beschriebenen Systemgrenzen.



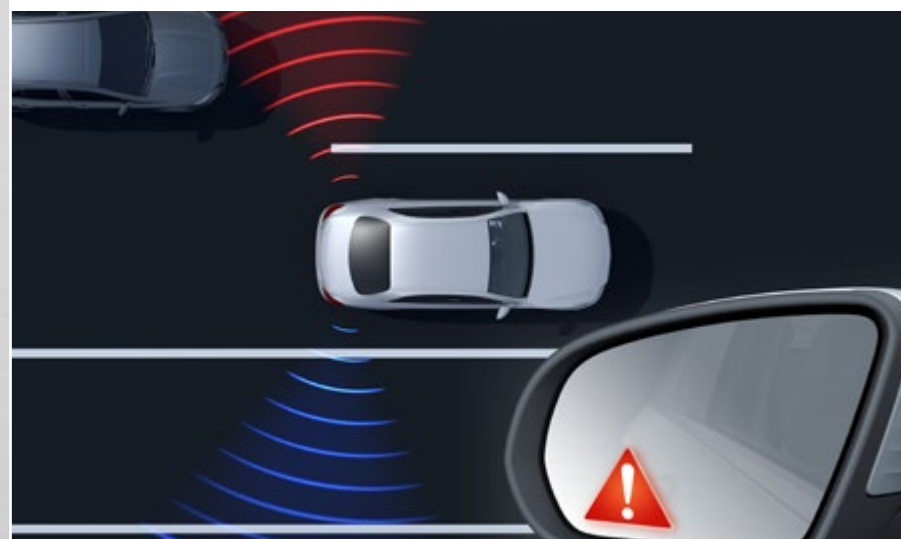
Das C-Klasse T-Modell ausgestattet mit einem Kühlergrill mit Stern und zwei Lamellen in Iridiumsilber matt



14U – Smartphone-Integration



580 – Klimatisierungsautomatik THERMATIC 2 Zonen



234 – Aktiver Totwinkel-Assistent*



P75 – Serienmässige Innenausstattung und Treffen

* Unsere Fahrerassistenz- und Sicherheitssysteme sind Hilfsmittel und entbinden Sie nicht von Ihrer Verantwortung als Fahrer. Beachten Sie die Hinweise in der Betriebsanleitung und die dort beschriebenen Systemgrenzen.

Aufgrund von Lieferengpässen bei diversen Fahrzeugteilen (vor allem Halbleitern) kommt es eventuell zu einer zeitweise eingeschränkten Verfügbarkeit. Aktuelle Informationen hierzu finden Sie auf unserer Homepage und bei Ihrem Mercedes-Benz Händler.

Mittelkonsolen.



757 – Mittelkonsole schwarz glänzend – **serienmässig**



794 – Mittelkonsole in kariierter Optik, silbergrau – **Option (CHF 187.-)**



795 – Mittelkonsole in Metallstruktur-optik – **optional (CHF 187.-)**

Räder.



16R*/69R** – 17"-Leichtmetall-räder im Vielspeichen-Design – **serienmässig**

Polsterung.



001A – Stoff schwarz – **serienmässig**

Einleger.



H00 – Gestreiftes Armaturenbrett im Brescia-Design – **serienmässig**

* Serienmässig bei C 180. ** Serienausstattung bei C 200, C 200 4MATIC, C 220d.



Limousine.

AVANTGARDE.

Preis inkl. MwSt.

CHF **2450.-**



Limousine.



T-Modell.

Zusätzlich zur Serienausstattung:

- AVANTGARDE Exterieur (P15)
- AVANTGARDE Interieur (P14)
- Sitzkomfort-Paket (P65)



Die C-Klasse Limousine ausgestattet mit einem Kühlergrill mit integriertem Mercedes-Stern und Chromlamelle, Kühlergrillumriss in Chrom



Mittig positionierter Stossfänger in Fahrzeugfarbe mit Einleger (Flügel) in Hochglanzchrom



P15 – AVANTGARDE Exterieur



P65 – Sitzkomfort-Paket



P14 – AVANTGARDE Interieur

Räder.



R69 – 17"-Leichtmetallräder im 5-Speichen-Design – **serienmässig**



R86 – 18"-Leichtmetallräder im Vielspeichen-Design – **optional (CHF 685.-)**



R87 – 18"-Leichtmetallräder im 5-Speichen-Design – **optional (CHF 685.-)**

Polsterung.



301A – Stoff/Ledernachbildung ARTICO schwarz – **serienmässig**



104A – Ledernachbildung ARTICO sienabraun/schwarz – **optional (CHF 748.-)**



105A – Ledernachbildung ARTICO macchiato beige/schwarz – **optional (CHF 748.-)**



201A – Leder schwarz – **optional (CHF 2044.-)**



204A – Ledernachbildung ARTICO sienabraun/schwarz – **optional (CHF 2230.-)**



205A – Ledernachbildung ARTICO macchiato beige/schwarz – **optional (CHF 2230.-)**

Mittelkonsolen.



757 – Mittelkonsole schwarz glänzend – **serienmässig**



794 – Mittelkonsole in kariierter Optik, silbergrau – **optional (CHF 187.-)**



795 – Mittelkonsole in Metallstrukturoptik – **optional (CHF 187.-)**

Einleger.



H50 – Einleger mit
Diamantmotiv silbergrau –
serienmässig



H03 – Einleger Esche
braun lackiert –
optional (CHF 424.-)



H08 – Einleger Holz
Linde gestreift anthrazit –
optional (CHF 424.-)



H33 – Einleger Holz
Walnuss offenporig –
optional (CHF 424.-)



H64 – Einleger mit
Metallstruktur – **optional**
(CHF 424.-)



H04 – Einleger Holz und
Aluminiumlinien offenporig
schwarz – **optional**
(CHF 486.-)



Limousine.



T-Modell.



T-Modell.

AMG Line.

Preis inkl. MwSt.

CHF **5800.-**

Zusätzlich zur Serienausstattung:

- AMG Line Exterieur (P31)
- AMG Line Interieur (P29)
- Sitzkomfort-Paket (P65)
- Bremsanlage mit grossen Bremsscheiben auf Vorderradantrieb (U29)
- Getönte Wärmeschutzverglasung (840)



Die neue C-Klasse Limousine ausgestattet mit einem Kühlergrill mit Mercedes-Benz Pattern und integriertem Mercedes-Stern sowie Lamelle in Iridiumsilber matt mit Chromeinleger



P29 – AMG Line Interieur



632- LED High Performance-Scheinwerfer



Stoßfänger mit Elementen in Hochglanzchrom und zwei Endrohrblenden



P65 – Sitzkomfort-Paket

Räder.



RSJ – AMG 18"-Leichtmetallräder im 5-Speichen-Design – **serienmässig**



RSK – AMG 18"-Leichtmetallräder im 5-Speichen-Design – **optional (CHF 0.-)**



RVA – AMG 19"-Leichtmetallräder im Vielspeichen-Design – **optional (CHF 935.-)**



RVC – AMG 19"-Leichtmetallräder im Vielspeichen-Design – **optional (CHF 935.-)**



RVD – AMG 19"-Leichtmetallräder im 5-Doppelspeichen-Design – **optional (CHF 1433.-)**

* Nur mit P55 – Night-Paket.

Preis inkl. MwSt.

Polsterung.



601A – Ledernachbildung ARTICO/Mikrofaser DINAMICA schwarz – **serienmässig**



101A – Ledernachbildung ARTICO schwarz – **optional (CHF 0.-)***



111A – Ledernachbildung ARTICO schwarz – **optional (CHF 0.-)**



118A – Ledernachbildung ARTICO nevgrau/schwarz – **optional (CHF 748.-)**



194A – Ledernachbildung ARTICO sienabraun/schwarz – **optional (CHF 187.-)**



201A – Leder schwarz – **optional (CHF 2044.-)***



211A – Leder schwarz – **optional (CHF 2044.-)**



294A – Ledernachbildung ARTICO sienabraun/schwarz – **optional (CHF 2230.-)**



297A – Leder tiefrot/schwarz – **optional (CHF 2230.-)**



801A – Leder Nappa schwarz – **optional (CHF 3290.-)**



804A – Leder Nappa sienabraun/schwarz – **optional (CHF 3477.-)**

* Nur mit PBR.

Preis inkl. MwSt.

Mittelkonsolen.



757 – Mittelkonsole schwarz glänzend – **serienmässig**



794 – Mittelkonsole in kariierter Optik, silbergrau – **optional (CHF 187.-)**



795 – Mittelkonsole in Metallstrukturoptik – **optional (CHF 187.-)**

Einleger.



H64 – Zierelement mit Metallstruktur – **serienmässig**



H08 – Zierelement Holz Linde gestreift anthrazit – **optional (CHF 424.-)**



H03 – Zierelement Esche braun lackiert – **optional (CHF 424.-)**



H33 – Zierelement Holz Walnuss offenporig – **optional (CHF 424.-)**



H04 – Zierelemente Holz und Aluminiumlinien offenporig schwarz – **optional (CHF 486.-)**



T-Modell.

AVANTGARDE Premium.

Preis inkl. MwSt.

CHF **6350.-**



Limousine.



Limousine.

Zusätzlich zu AVANTGARDE:

- Park-Paket mit 360°-Kamera (P47)
- DIGITAL LIGHT (P35)
- Adaptiver Fernlicht-Assistent Plus (628)
- Memory-Paket (275)
- KEYLESS-GO Komfort-Paket (P17)
- Beleuchtete Einstiegsleisten (U25)
- Ambientebeleuchtung (894)
- Navigation mit Augmented Reality MBUX (U19)



Die C-Klasse T-Modell ausgestattet mit einem Kühlergrill mit integriertem Mercedes-Stern und Chromlamelle, Kühlergrillumriss in Chrom



P17 - KEYLESS-GO Komfort-Paket



275 - Memory-Paket



P35 - DIGITAL LIGHT



U25 - Beleuchtete Einstiegsleisten

Räder.



R69* – 17"-Leichtmetallräder im 5-Speichen-Design – **serienmässig**



R86 – 18"-Leichtmetallräder im Vielspeichen-Design – **optional (CHF 685.-)**



R87** – 18"-Leichtmetallräder im 5-Speichen-Design – **optional (CHF 685.-)**

Polsterung.



301A – Stoff/Ledernachbildung ARTICO schwarz – **serienmässig**



104A – Ledernachbildung ARTICO sienabraun/schwarz – **optional (CHF 748.-)**



105A – Ledernachbildung ARTICO macchiato beige/schwarz – **optional (CHF 748.-)**



201A – Leder schwarz – **optional (CHF 2044.-)**



204A – Ledernachbildung ARTICO sienabraun/schwarz – **optional (CHF 2230.-)**



205A – Ledernachbildung ARTICO macchiato beige/schwarz – **optional (CHF 2230.-)**

* R69 bei C 180/C 200/C 200 4MATIC/C 220d/C 220d 4MATIC. ** R87 bei C 180/C 200/C 200 4MATIC/C 220d/C 220d 4MATIC.

Mittelkonsolen.



757 – Mittelkonsole schwarz glänzend – **serienmässig**



794 – Mittelkonsole in kariierter Optik, silbergrau – **optional (CHF 187.-)**



795 – Mittelkonsole in Metallstrukturoptik – **optional (CHF 187.-)**

Zierelemente.



H50 – Zierelement mit Diamantmotiv silbergrau – **serienmässig**



H03 – Zierelement Esche braun lackiert – **optional (CHF 424.-)**



H08 – Zierelement Holz Linde gestreift anthrazit – **optional (CHF 424.-)**



H33 – Zierelement Holz Walnuss offenporig – **optional (CHF 424.-)**



H64 – Zierelement mit Metallstruktur – **optional (CHF 424.-)**



H04 – Einleger Holz und Aluminiumlinien offenporig schwarz – **optional (CHF 486.-)**



T-Modell.



Limousine.



Limousine.

AMG Line Premium.

Preis inkl. MwSt.

CHF **9700.-**

Zusätzlich zu AMG Line:

- DIGITAL LIGHT (P35)
- Adaptiver Fernlicht-Assistent Plus (628)
- Memory-Paket (275)
- KEYLESS-GO Komfort-Paket (P17)
- Beleuchtete Einstiegsleisten (U25)
- Ambientebeleuchtung (894)
- Navigation mit Augmented Reality MBUX (U19)



T-Modell.



Limousine.



Limousine.

AMG Line Premium Executive.

Preis inkl. MwSt.

CHF **11 400.-**

Zusätzlich zu AMG Line Premium:

- Leder schwarz (211A)



Das neue C-Klasse T-Modell ausgestattet mit einem Kühlergrill mit Mercedes-Benz Pattern und integriertem Mercedes-Stern sowie Lamelle in Iridiumsilber matt mit Chromeinleger



840 – Getönte Wärmeschutzverglasung



P35 – DIGITAL LIGHT



P17 – KEYLESS-GO Komfort-Paket



P55* – Night-Paket

* Sonderausstattung.

Räder.



RSJ – AMG 18"-Leichtmetallräder im 5-Speichen-Design – **serienmässig**



RSK – AMG 18"-Leichtmetallräder im 5-Speichen-Design – **optional (CHF 0.-)**



RVA – AMG 19"-Leichtmetallräder im Vielspeichen-Design – **optional (CHF 935.-)**



RVC – AMG 19"-Leichtmetallräder im Vielspeichen-Design – **optional (CHF 935.-)**



RVD – AMG 19"-Leichtmetallräder im 5-Doppelspeichen-Design – **optional (CHF 1433.-)**

* Nur mit P55 – Night-Paket.

Preis inkl. MwSt.

Polsterung.



601A – Ledernachbildung ARTICO/Mikrofaser DINAMICA schwarz – **serienmässig**



101A – Ledernachbildung ARTICO schwarz – **optional (CHF 0.-)***



111A – Ledernachbildung ARTICO schwarz – **optional (CHF 0.-)**



118A – Ledernachbildung ARTICO nevgrau/schwarz – **optional (CHF 748.-)**



194A – Ledernachbildung ARTICO sienabraun/schwarz – **optional (CHF 187.-)**

Nur mit Premium Executive.



201A – Leder schwarz – **optional (CHF 0.-)***



211A – Leder schwarz – **optional (CHF 0.-)**



294A – Ledernachbildung ARTICO sienabraun/schwarz – **optional (CHF 187.-)**



297A – Leder tiefrot/schwarz – **optional (CHF 187.-)**



801A – Leder Nappa schwarz – **optional (CHF 1246.-)**



804A – Leder Nappa sienabraun/schwarz – **optional (CHF 1246.-)**

* Nur mit PBR.

Preis inkl. MwSt.

Mittelkonsolen.



757 – Mittelkonsole schwarz glänzend – **serienmässig**



794 – Mittelkonsole in kariierter Optik, silbergrau – **optional (CHF 187.-)**



795 – Mittelkonsole in Metallstrukturoptik – **optional (CHF 187.-)**

Einleger.



H64 – Zierelement mit Metallstruktur – **serienmässig**



H08 – Zierelement Holz Linde gestreift anthrazit – **optional (CHF 424.-)**



H03 – Zierelement Esche braun lackiert – **optional (CHF 424.-)**



H33 – Zierelement Holz Walnuss offenporig – **optional (CHF 424.-)**



H04 – Einleger Holz und Aluminiumlinien offenporig schwarz – **optional (CHF 486.-)**



Limousine.

AMG Line Premium Plus.

Preis inkl. MwSt.

Von CHF **13 300.-**
bis CHF **13 600.-**



T-Modell.

Auf dieser Abbildung ist das
Night-Paket zu sehen.



T-Modell.

Auf dieser Abbildung ist das
Night-Paket zu sehen.

Zusätzlich zu AMG Line Premium:

- Klimatisierungsautomatik THERMOTRONIC (581)
- Burmester® 3D-Soundsystem (810)
- MBUX Entertainment (22U)
- Head-up-Display(444)
- Panorama-Schiebedach (413)



Limousine.

AMG Line Premium Plus Executive.

Preis inkl. MwSt.

Von CHF **14 900.-**
bis CHF **15 100.-**



T-Modell.

Auf dieser Abbildung ist das
Night-Paket zu sehen.



T-Modell.

Zusätzlich zu AMG Line Premium Plus:

- Leder schwarz (211A)



413 – Panorama-Schiebedach



P29 – AMG Line Interieur



810 – 3D Burmester® Surround-Soundsystem



444 – Head-up-Display



581 – Klimatisierungsautomatik THERMOTRONIC

Räder.



RSJ – AMG 18"-Leichtmetallräder im 5-Speichen-Design – **serienmässig**



RSK – AMG 18"-Leichtmetallräder im 5-Speichen-Design – **optional (CHF 0.-)**



RVA – AMG 19"-Leichtmetallräder im Vielspeichen-Design – **optional (CHF 935.-)**



RVC – AMG 19"-Leichtmetallräder im Vielspeichen-Design – **optional (CHF 935.-)**



RVD – AMG 19"-Leichtmetallräder im 5-Doppelspeichen-Design – **optional (CHF 1433.-)**

* Nur mit P55 – Night-Paket.

Preis inkl. MwSt.

Polsterung.



601A – Ledernachbildung ARTICO/Mikrofaser DINAMICA schwarz – **serienmässig**



101A – Ledernachbildung ARTICO schwarz – **optional (CHF 0.-)***



111A – Ledernachbildung ARTICO schwarz – **optional (CHF 0.-)**



118A – Ledernachbildung ARTICO nevgrau/schwarz – **optional (CHF 748.-)**



194A – Ledernachbildung ARTICO sienabraun/schwarz – **optional (CHF 187.-)**

nur mit Premium Executive



201A – Leder schwarz – **optional (CHF 0.-)***



211A – Leder schwarz – **optional (CHF 0.-)**



294A – Ledernachbildung ARTICO sienabraun/schwarz – **optional (CHF 187.-)**



297A – Leder tiefrot/schwarz – **optional (CHF 187.-)**



801A – Leder Nappa schwarz – **optional (CHF 1246.-)**



804A – Leder Nappa sienabraun/schwarz – **optional (CHF 1246.-)**

* Nur mit PBR.

Preis inkl. MwSt.

Mittelkonsolen.



757 – Mittelkonsole schwarz glänzend – **serienmässig**



794 – Mittelkonsole in kariierter Optik, silbergrau – **optional (CHF 187.-)**



795 – Mittelkonsole in Metallstrukturoptik – **optional (CHF 187.-)**

Einleger.



H64 – Zierelement mit Metallstruktur – **serienmässig**



H08 – Zierelement Holz Linde gestreift anthrazit – **optional (CHF 424.-)**



H03 – Zierelement Esche braun lackiert – **optional (CHF 424.-)**



H33 – Zierelement Holz Walnuss offenporig – **optional (CHF 424.-)**



H04 – Einleger Holz und Aluminiumlinien offenporig schwarz – **optional (CHF 486.-)**

Vergleich der Ausstattungslinien.

	Base Line	AVANTGARDE	AMG Line.
EXTERIEUR.			
Kühlerverkleidung mit integriertem Mercedes Stern in Iridiumsilber matt ohne Chromeinleger	●		
Kühlerverkleidung mit integriertem Mercedes Stern, inkl. Lamelle und Kühlergrill in Chrom		●	
Kühlerverkleidung mit Mercedes-Benz Pattern und Mercedes Stern, wie Lamelle in Iridiumsilber matt mit Chromeinlegern integriert			●
17"-Leichtmetallräder im Vielspeichen-Design	●		
17"-Leichtmetallräder im 5-Speichen-Design		●	
AMG 18"-Leichtmetallräder im 5-Speichen-Design			●
Stossfänger in Wagenfarbe	●		
Stossfänger im dynamischen Design mit Chromleisten und KühlluftEinlässe in Schwarz		●	
AMG Stossfänger mit sportlichen KühlluftEinlässen und Chromelementen			●
Heckstossfänger in Fahrzeugfarbe mit Diffusoroptik in Schwarz	●		
Stossfänger hinten in Fahrzeugfarbe mit Chromflügel in der Mitte		●	
AMG Stossfänger hinten mit Diffusoroptik und schwarzen Einlegern			●
Unsichtbare Auspuffrohre	●	●	
Zwei sichtbare im hinteren Stossfänger integrierte Auspuffrohre			●
Sein Sportmotor für Kraftfahrzeuge (ausser PHEV)			●
Seitenschweller in Wagenfarbe		●	
AMG Seitenschweller in Wagenfarbe			●
Bordkantenzierstäbe in Schwarz	●		
Bordkantenzierstäbe in Chrom		●	●
Zierstäbe B-Säule in Mattschwarz	●		
Zierstäbe B-Säule schwarz glänzend		●	●
Getönte Verglasung			●
Grössere Bremsscheiben auf Vorderradantrieb			●

Vergleich der Ausstattungslinien.

	Base Line	AVANTGARDE	AMG Line.
EXTERIEUR.			
Dachreling schwarz (nur T-Modell)	●		
Dachreling aus poliertem Aluminium		●	●
AGILITY CONTROL Fahrwerk, abgesenkt um 15 mm durch ein selektives Dämpfungssystem	●	●	
Sportfederung inkl. Sportlenkrad (ausser PHEV)			●
INTERIEUR.			
Polsterung Stoff	●		
Polster in Stoff/Ledernachbildung ARTICO		●	
Polster in Ledernachbildung ARTICO/Mikrofaser DINAMICA			●
Multifunktions-Sportlenkrad in Leder	●	●	
Multifunktions-Sportlenkrad in Leder Nappa			●
AMG Sportpedalanlage aus gebürstetem Edelstahl mit Gumminoppen			●
Innenraumlicht-Paket	●		
Ambientebeleuchtung		●	●
Armaturenbrett schwarz	●		
Armaturenbrett schwarz mit Kontrastziernähten		●	
Armaturenbrett in Ledernachbildung ARTICO			●
Tür-Zierelemente schwarz	●		
Dachbedieneinheit schwarz gestreift	●		
Dachbedieneinheit schwarz glänzend		●	●
Innenhimmel kristallgrau	●		
Innenhimmel schwarz		●	
Luftdurchlässe schwarz	●		

Vergleich der Ausstattungslinien.

	Base Line	AVANTGARDE	AMG Line.
INTERIEUR.			
Luftdurchlässe schwarz mit Elementen in Silberchrom		●	●
Tür-Zierelemente schwarz glänzend mit schwarzen Tasten	●		
Tür-Zierelemente schwarz glänzend mit Einfassungen und Tasten in Silberchrom		●	●
Fussmatten Velours	●	●	
AMG Fussmatten			●

Die neue C-Klasse Limousine und T-Modell

Preise.

T-Modell - Benzinmotor.

	Modell- nummer	Leistung in PS (KW)	Hubraum in cm ³	CO ₂ in g/km*	Getriebe	SERIENAUSSTATTUNG Preis inkl. MwSt.
C 180	206.241	170 (125)	1496	174	9G-TRONIC Automatik	CHF 58 300.-
C 200	206.242	204 (150)	1496	174	9G-TRONIC Automatik	CHF 63 100.-
C 200 4MATIC	206.243	204 (150)	1496	186	9G-TRONIC Automatik	CHF 65 600.-
C 300	206.246	258 (190)	1999	182	9G-TRONIC Automatik	CHF 69 900.-
C 300 4MATIC	206.247	258 (190)	1999	192	9G-TRONIC Automatik	CHF 72 400.-
C 300 e	206.254	204 (150)	1999	19	9G-TRONIC Automatik	CHF 75 400.-
C 200 4MATIC All-Terrain	206.245	204 (150)	1496	183	9G-TRONIC Automatik	CHF 70 300.-
C 43 AMG 4MATIC	206.287	408 (300)	1991	214	9G-TRONIC Automatik	CHF 95 400.-

* Der Treibstoff-/Stromnormverbrauch wird nach der Messmethode 715/2007/EWG in der gegenwärtig gültigen Fassung ermittelt. Die angegebenen Werte zu Energieverbrauch und CO₂-Emissionen sind Schweizer Werte auf Basis Typengenehmigung. Es handelt sich dabei um Werte, die im WLTP-Messzyklus ermittelt wurden. Je nach Fahrweise, Strassen- und Verkehrsverhältnissen, Umwelteinflüssen und Fahrzeugzustand können sich in der Praxis Verbrauchswerte ergeben, die von den angegebenen Werten abweichen. Die Angaben beziehen sich nicht auf ein einzelnes Fahrzeug und sind nicht Bestandteil des Angebots, sondern dienen allein Vergleichszwecken zwischen verschiedenen Fahrzeugtypen. Damit Energieverbräuche unterschiedlicher Antriebsformen (Benzin, Diesel, Gas, Strom usw.) vergleichbar sind, werden sie zusätzlich als sogenannte Benzinäquivalente (Masseinheit für Energie) ausgewiesen. CO₂ ist das für die Erderwärmung hauptverantwortliche Treibhausgas; die mittlere CO₂-Emission aller (markenübergreifend) angebotenen Fahrzeugtypen beträgt für das Jahr 2022 149 g/km, Zielwert 118 g/km.

Aufgrund von Lieferengpässen bei diversen Fahrzeugteilen (vor allem Halbleitern) kommt es eventuell zu einer zeitweise eingeschränkten Verfügbarkeit. Aktuelle Informationen hierzu finden Sie auf unserer Homepage und bei Ihrem Mercedes-Benz Händler.

T-Modell - Dieselmotor.

	Modell- nummer	Leistung in PS (KW)	Hubraum in cm ³	CO ₂ in g/km*	Getriebe	SERIENAUSSTATTUNG Preis inkl. MwSt.
C 200 d	206.203	163 (120)	1993	147	9G-TRONIC Automatik	CHF 63 500.-
C 220 d	206.204	200 (147)	1993	146	9G-TRONIC Automatik	CHF 64 000.-
C 220 d _{4MATIC}	206.205	200 (147)	1993	154	9G-TRONIC Automatik	CHF 66 500.-
C 300 d	206.206	265 (195)	1992	159	9G-TRONIC Automatik	CHF 75 600.-
C 220 d _{4MATIC All-Terrain}	206.214	200 (147)	1993	155	9G-TRONIC Automatik	CHF 71 200.-

* Der Treibstoff-/Stromnormverbrauch wird nach der Messmethode 715/2007/EWG in der gegenwärtig gültigen Fassung ermittelt. Die angegebenen Werte zu Energieverbrauch und CO₂-Emissionen sind Schweizer Werte auf Basis Typengenehmigung. Es handelt sich dabei um Werte, die im WLTP-Messzyklus ermittelt wurden. Je nach Fahrweise, Strassen- und Verkehrsverhältnissen, Umwelteinflüssen und Fahrzeugzustand können sich in der Praxis Verbrauchswerte ergeben, die von den angegebenen Werten abweichen. Die Angaben beziehen sich nicht auf ein einzelnes Fahrzeug und sind nicht Bestandteil des Angebots, sondern dienen allein Vergleichszwecken zwischen verschiedenen Fahrzeugtypen. Damit Energieverbräuche unterschiedlicher Antriebsformen (Benzin, Diesel, Gas, Strom usw.) vergleichbar sind, werden sie zusätzlich als sogenannte Benzinäquivalente (Masseinheit für Energie) ausgewiesen. CO₂ ist das für die Erderwärmung hauptverantwortliche Treibhausgas; die mittlere CO₂-Emission aller (markenübergreifend) angebotenen Fahrzeugtypen beträgt für das Jahr 2022 149 g/km, Zielwert 118 g/km.

Limousine - Benzinmotor.

	Modell- nummer	Leistung in PS (KW)	Hubraum in cm ³	CO ₂ in g/km*	Getriebe	SERIENAUSSTATTUNG
						Preis inkl. MwSt.
C 180	206.041	170 (125)	1496	174	9G-TRONIC Automatik	CHF 56 800.-
C 200	206.042	184 (135)	1496	174	9G-TRONIC Automatik	CHF 61 600.-
C 200 _{4MATIC}	206.043	184 (135)	1496	186	9G-TRONIC Automatik	CHF 64 100.-
C 300	206.046	258 (190)	1999	182	9G-TRONIC Automatik	CHF 68 400.-
C 300 _{4MATIC}	206.047	258 (190)	1999	192	9G-TRONIC Automatik	CHF 70 900.-
C 300 e	206.054	204 (150)	1999	19	9G-TRONIC Automatik	CHF 73 900.-
C 43 AMG _{4MATIC}	206.087	408 (300)	1991	214	9G-TRONIC Automatik	CHF 93 900.-

* Der Treibstoff-/Stromnormverbrauch wird nach der Messmethode 715/2007/EWG in der gegenwärtig gültigen Fassung ermittelt. Die angegebenen Werte zu Energieverbrauch und CO₂-Emissionen sind Schweizer Werte auf Basis Typengenehmigung. Es handelt sich dabei um Werte, die im WLTP-Messzyklus ermittelt wurden. Je nach Fahrweise, Strassen- und Verkehrsverhältnissen, Umwelteinflüssen und Fahrzeugzustand können sich in der Praxis Verbrauchswerte ergeben, die von den angegebenen Werten abweichen. Die Angaben beziehen sich nicht auf ein einzelnes Fahrzeug und sind nicht Bestandteil des Angebots, sondern dienen allein Vergleichszwecken zwischen verschiedenen Fahrzeugtypen. Damit Energieverbräuche unterschiedlicher Antriebsformen (Benzin, Diesel, Gas, Strom usw.) vergleichbar sind, werden sie zusätzlich als sogenannte Benzinäquivalente (Masseinheit für Energie) ausgewiesen. CO₂ ist das für die Erderwärmung hauptverantwortliche Treibhausgas; die mittlere CO₂-Emission aller (markenübergreifend) angebotenen Fahrzeugtypen beträgt für das Jahr 2022 149 g/km, Zielwert 118 g/km.

Aufgrund von Lieferengpässen bei diversen Fahrzeugteilen (vor allem Halbleitern) kommt es eventuell zu einer zeitweise eingeschränkten Verfügbarkeit. Aktuelle Informationen hierzu finden Sie auf unserer Homepage und bei Ihrem Mercedes-Benz Händler.

Limousine - Dieselmotor.

	Modell- nummer	Leistung in PS (KW)	Hubraum in cm ³	CO ₂ in g/km*	Getriebe	SERIENAUSSTATTUNG Preis inkl. MwSt.
C 200 d	206.003	200 (146)	1993	147	9G-TRONIC Automatik	CHF 62 000.-
C 220 d	206.016	200 (147)	1993	146	9G-TRONIC Automatik	CHF 62 500.-
C 220 d _{4MATIC}	206.005	200 (147)	1993	154	9G-TRONIC Automatik	CHF 65 000.-
C 300 d	206.006	265 (195)	1993	159	9G-TRONIC Automatik	CHF 74 100.-
C 300 d _{4MATIC}	206.007	265 (195)	1993	164	9G-TRONIC Automatik	CHF 76 600.-

* Der Treibstoff-/Stromnormverbrauch wird nach der Messmethode 715/2007/EWG in der gegenwärtig gültigen Fassung ermittelt. Die angegebenen Werte zu Energieverbrauch und CO₂-Emissionen sind Schweizer Werte auf Basis Typengenehmigung. Es handelt sich dabei um Werte, die im WLTP-Messzyklus ermittelt wurden. Je nach Fahrweise, Strassen- und Verkehrsverhältnissen, Umwelteinflüssen und Fahrzeugzustand können sich in der Praxis Verbrauchswerte ergeben, die von den angegebenen Werten abweichen. Die Angaben beziehen sich nicht auf ein einzelnes Fahrzeug und sind nicht Bestandteil des Angebots, sondern dienen allein Vergleichszwecken zwischen verschiedenen Fahrzeugtypen. Damit Energieverbräuche unterschiedlicher Antriebsformen (Benzin, Diesel, Gas, Strom usw.) vergleichbar sind, werden sie zusätzlich als sogenannte Benzinäquivalente (Masseinheit für Energie) ausgewiesen. CO₂ ist das für die Erderwärmung hauptverantwortliche Treibhausgas; die mittlere CO₂-Emission aller (markenübergreifend) angebotenen Fahrzeugtypen beträgt für das Jahr 2022 149 g/km, Zielwert 118 g/km.

The image shows the interior of a Mercedes-Benz C-Class Limousine and T-Model. A woman with blonde hair, wearing a light-colored striped shirt, is sitting in the passenger seat, holding a bouquet of white and pink roses. A man with dark hair, wearing a brown jacket, is leaning over her from the driver's side. The car's interior features brown leather seats with perforated detailing, a large central infotainment screen, and a steering wheel with the Mercedes-Benz logo. The dashboard and center console have a dark, textured finish with blue ambient lighting. The background is a red brick wall.

Die neue C-Klasse Limousine und T-Modell

Sonderausstattung.

Sport-Paket Black.



Preis inkl. MwSt.

CHF **561.-**



1



2



4



3



5

- 1** Diamant-Kühlergrill mit Türknöpfen in Silber und schwarz glänzend lackiertem Gitter.
- 2** Aussenspiegelgehäuse lackiert in Schwarz hochglänzend.
- 3** RSK - AMG 45,7-cm-(18")-Leichtmetallräder im 5-Speichen-Design, schwarz matt/glanzgedreht.
- 4** Heckstossfänger mit Polsterung (Flügel) in Schwarz glänzend.
- 5** AMG Frontschürze mit Polsterung (Kotflügel) in Schwarz hochglänzend.

Lackierungen.



149U – Polarweiss – **serienmässig**



040U – Schwarz, uni – **optional (CHF 400.-)**



Metallic

197U – Obsidianschwarz – **optional (CHF 1300.-)**



Metallic

922U – Hightechsilber – **optional (CHF 1300.-)**



Metallic

970U – Spektralblau – **optional (CHF 1300.-)**



Metallic

859U – Mojavesilber – **optional (CHF 1300.-)**



Metallic

890U – Cavansitblau – **optional (CHF 1300.-)**



Metallic

992U – Selenitgrau – **optional (CHF 1300.-)**



Metallic

831U – Graphitgrau – **optional (CHF 1300.-)**



designo

885U – *designo* Weiss glänzend opalith – **optional (CHF 2400.-)**



designo

996U – *designo* Hyazinthrot – **optional (CHF 2400.-)**



designo

297U – *designo* selenitgrau magno – **optional (CHF 3300.-)**

Ausstattungslinien und Pakete.

CODE	AUSSTATTUNG	Preis in CHF inkl. MwSt.	C-Klasse Limousine										C-Klasse T-Modell													
			C 200 d	C 220 d	C 220 d 4MATIC	C 300 d	C 300 d 4MATIC	C 180	C 200	C 200 4MATIC	C 300	C 300 4MATIC	C 300 e	C 200 d	C 220 d	C 220 d 4MATIC	C 300 d	C 180	C 200	C 200 4MATIC	C 300	C 300 4MATIC	C 300 e	C 220 d 4MATIC All-Terrain	C 200 4MATIC All-Terrain	
PYA	Serienausstattung Umfang: Rückfahrkamera (218), Media-Touchscreen 11,9" (868), Vergrößerter Treibstofftank (916), Klimatisierungsautomatik THERMATIC 2 Zonen (580), LED High Performance-Scheinwerfer (632), Kofferraum-Paket (30P), Fussmatten Velours (U12), Multifunktions-Sportlenkrad in Leder (L3E), Vorrüstung für Schlüsselverteilungsdienst (20U), Warnweste für den Fahrer (70B), Spiegel-Paket (P49), Set TIREFIT (B51), Remote Services (00U), Digitales Radio (537), 4-Wege-Lordosenstütze (U22), Fondsitzlehnenklappung (287) [nur bei Limousine], Fernlicht-Assistent (608), Smartphone-Integration (14U), Digitaler Fingerabdrucksensor (312)	0.-	S	S	S	S	S	S	S	S	S	S	S	S	S	S	S	S	S	S	S	S	S	S	S	S
(PYM)	Advantage-Paket Umfang: Park-Paket mit Rückfahrkamera (P44), MBUX Premium-Navigation (PGB), Fahrerdisplay (12,3") (464), Aktiver Totwinkel-Assistent (234)*, Sitzheizung für Fahrer und Beifahrer (873)	0.-	S	S	S	S	S	S	S	S	S	S	S	S	S	S	S	S	S	S	S	S	S	S	S	S
PYN	Premium-Paket Umfang: Advantage-Paket (PYM), KEYLESS-GO (889), Beleuchtete Einstiegsleisten mit «Mercedes-Benz»-Monogramm (U25), Aktive Ambientebeleuchtung (894), DIGITAL LIGHT (P35), Park-Paket mit 360°-Kamera (P47), Augmented Reality MBUX (U19), elektrisch einstellbares Sitzpaket mit Memory-Funktion (275)	3700.-	●	●	●	●	●	●	●	●	●	●	●	●	●	●	●	●	●	●	●	●	●	●	●	●
PYO	Premium-Plus-Paket Umfang: Premium-Paket (PYN), Panorama-Schiebedach (413), Klimatisierungsautomatik THERMOTRONIC mit vier Klimazonen (581)	6600.- 6300.-	● -	● -	● -	● -	● -	● -	● -	● -	● -	● -	● -	● -	● -	● -	● -	● -	● -	● -	● -	● -	● -	● -	● -	● -

* Unsere Fahrerassistenz- und Sicherheitssysteme sind Hilfsmittel und entbinden Sie nicht von Ihrer Verantwortung als Fahrer. Beachten Sie die Hinweise in der Betriebsanleitung und die dort beschriebenen Systemgrenzen.

● Gegen Aufpreis erhältlich ○ Ohne Aufpreis erhältlich S Serienausstattung - Nicht verfügbar

Aufgrund von Lieferengpässen bei diversen Fahrzeugteilen (vor allem Halbleitern) kommt es eventuell zu einer zeitweise eingeschränkten Verfügbarkeit. Aktuelle Informationen hierzu finden Sie auf unserer Homepage und bei Ihrem Mercedes-Benz Händler.

Ausstattungslinien und Pakete.

CODE	AUSSTATTUNG	Preis in CHF inkl. MwSt.	C-Klasse Limousine										C-Klasse T-Modell													
			C 200 d	C 220 d	C 220 d 4MATIC	C 300 d	C 300 d 4MATIC	C 180	C 200	C 200 4MATIC	C 300	C 300 4MATIC	C 300 e	C 200 d	C 220 d	C 220 d 4MATIC	C 300 d	C 180	C 200	C 200 4MATIC	C 300	C 300 4MATIC	C 300 e	C 220 d 4MATIC All-Terrain	C 200 4MATIC All-Terrain	
PYQ	Premium-Paket Executive Umfang: Premium-Paket (PYN), Leder schwarz (201A)	5400.-	●	●	●	●	●	●	●	●	●	●	●	●	●	●	●	●	●	●	●	●	●	●	●	●
PYR	Premium-Paket Plus Executive Umfang: Premium-Paket Plus (PYO), Leder schwarz (201A)	8100.- 7900.-	●	●	●	●	●	●	●	●	●	●	●	●	●	●	●	●	●	●	●	●	●	●	●	●
PYE	AVANTGARDE Umfang: AVANTGARDE Exterieur (P15, AVANTGARDE Interieur (P14), Komfort-Paket (P65)	2450.- 0.- 1800.-	●	●	●	—	—	●	●	●	—	—	—	—	—	—	—	—	—	—	—	—	—	—	—	—
PYH	AMG Line Umfang: AMG Line Exterieur (P31), AMG Line Interieur (P29), Komfort-Paket (P65), Bremsanlage mit grösseren Bremsscheiben an der Vorderachse (U29), getönte Wärmeschutzverglasung (840)	5800.- 5500.- 0.-	●	●	●	—	—	●	●	●	—	—	—	●	●	●	—	●	●	●	—	—	—	—	—	—

● Gegen Aufpreis erhältlich ○ Ohne Aufpreis erhältlich **S** Serienausstattung — Nicht verfügbar

Aufgrund von Lieferengpässen bei diversen Fahrzeugteilen (vor allem Halbleitern) kommt es eventuell zu einer zeitweise eingeschränkten Verfügbarkeit. Aktuelle Informationen hierzu finden Sie auf unserer Homepage und bei Ihrem Mercedes-Benz Händler.

Interieurdesign/Einleger.

CODE	AUSSTATTUNG	Preis in CHF inkl. MwSt.	C-Klasse Limousine										C-Klasse T-Modell												
			C 200 d	C 220 d	C 220 d 4MATIC	C 300 d	C 300 d 4MATIC	C 180	C 200	C 200 4MATIC	C 300	C 300 4MATIC	C 300 e	C 200 d	C 220 d	C 220 d 4MATIC	C 300 d	C 180	C 200	C 200 4MATIC	C 300	C 300 4MATIC	C 300 e	C 220 d 4MATIC All-Terrain	C 200 4MATIC All-Terrain
H00	Ohne Zierelemente Nur kompatibel mit P75	0.-	S	S	S	I	I	S	S	S	I	I	S	S	S	S	I	S	S	S	I	I	S	I	I
H50	Zierelemente in Rautenoptik in Silbergrau Nur kompatibel mit PYE Nicht kompatibel mit P75/PYH/795	0.-	O	O	O	I	I	O	O	O	I	I	O	O	O	O	I	O	O	O	I	I	O	O	O
H64	Zierelemente Metallstruktur Kompatibel mit PYH Nur kompatibel mit PYE/PYH	424.- 0.-	●	●	●	I	I	●	●	●	I	I	I	●	●	●	I	●	●	●	I	I	●	●	●
H08	Zierelemente Holz Linde linestructure anthrazit offenporig Nicht kompatibel mit P75/794	424.-	●	●	●	●	●	●	●	●	●	●	●	●	●	●	●	●	●	●	●	●	●	●	●
H03	Zierelemente Esche braun glänzend Nur kompatibel mit PYE/PYH/757 Nicht kompatibel mit P75/794/795	424.-	●	●	●	●	●	●	●	●	●	●	●	●	●	●	●	●	●	●	●	●	●	●	●
H04	Zierelemente Holz schwarz offenporig Aluminiumlinien Nur kompatibel mit PYE/PYH Nicht kompatibel mit P75/794	486.-	●	●	●	●	●	●	●	●	●	●	●	●	●	●	●	●	●	●	●	●	●	●	●
H33	Zierelemente Holz Walnuss braun offenporig Nur kompatibel mit PYE/PYH/757 Nicht kompatibel mit P75/794/795	424.-	●	●	●	●	●	●	●	●	●	●	●	●	●	●	●	●	●	●	●	●	●	●	●

● Gegen Aufpreis erhältlich ○ Ohne Aufpreis erhältlich S Serienausstattung – Nicht verfügbar

Aufgrund von Lieferengpässen bei diversen Fahrzeugteilen (vor allem Halbleitern) kommt es eventuell zu einer zeitweise eingeschränkten Verfügbarkeit. Aktuelle Informationen hierzu finden Sie auf unserer Homepage und bei Ihrem Mercedes-Benz Händler.

Interieurdesign/Zierelemente.

CODE	AUSSTATTUNG	Preis in CHF inkl. MwSt.	C-Klasse Limousine										C-Klasse T-Modell													
			C 200 d	C 220 d	C 220 d 4MATIC	C 300 d	C 300 d 4MATIC	C 180	C 200	C 200 4MATIC	C 300	C 300 4MATIC	C 300 e	C 200 d	C 220 d	C 220 d 4MATIC	C 300 d	C 180	C 200	C 200 4MATIC	C 300	C 300 4MATIC	C 300 e	C 220 d 4MATIC All-Terrain	C 200 4MATIC All-Terrain	
757	Mittelkonsole schwarz glänzend <small>Nicht kompatibel mit 757/794</small>	0.-	S	S	S	S	S	S	S	S	S	S	S	S	S	S	S	S	S	S	S	S	S	S	S	S
794	Mittelkonsole im Rautendesign silbergrau <small>Nicht kompatibel mit H03/H04/H08/H33/H64/757/795</small>	187.-	●	●	●	●	●	●	●	●	●	●	●	●	●	●	●	●	●	●	●	●	●	●	●	●
795	Mittelkonsole Metallstruktur <small>Nicht kompatibel mit H03/H33/H50/757/794</small>	187.-	●	●	●	●	●	●	●	●	●	●	●	●	●	●	●	●	●	●	●	●	●	●	●	●

● Gegen Aufpreis erhältlich ○ Ohne Aufpreis erhältlich S Serienausstattung - Nicht verfügbar

Interieurdesign/Polsterung.

CODE	AUSSTATTUNG	Preis in CHF inkl. MwSt.	C-Klasse Limousine									C-Klasse T-Modell														
			C 200 d	C 220 d	C 220 d 4MATIC	C 300 d	C 300 d 4MATIC	C 180	C 200	C 200 4MATIC	C 300	C 300 4MATIC	C 300 e	C 200 d	C 220 d	C 220 d 4MATIC	C 300 d	C 180	C 200	C 200 4MATIC	C 300	C 300 4MATIC	C 300 e	C 220 d 4MATIC All-Terrain	C 200 4MATIC All-Terrain	
201A	Leder schwarz Kompatibel mit PYH + PYQ/PYR Nur kompatibel mit PYE/PYH Nicht kompatibel mit P75/PYN + PYH/PYO	2044.- 0.-	●	●	●	●	●	●	●	●	●	●	●	●	●	●	●	●	●	●	●	●	●	●	●	●
204A	Leder sienabraun Nur kompatibel mit PYE/51U Nicht kompatibel mit P75/PYH/58U	2230.-	●	●	●	-	-	●	●	●	-	-	●	●	●	●	-	●	●	●	-	-	●	●	●	
205A	Leder macchiato beige Nur kompatibel mit PYE/51U Nicht kompatibel mit P75/PYH/58U	2230.-	●	●	●	-	-	●	●	●	-	-	●	●	●	●	-	●	●	●	-	-	●	●	●	
211A	Leder schwarz Kompatibel mit PYH + PYQ/PYR Nur kompatibel mit PYH Nicht kompatibel mit P75/PYE/PYN/PYO/PBR	2044.- 0.-	●	●	●	●	●	●	●	●	●	●	●	●	●	●	●	●	●	●	●	●	-	-	●	
101A	Ledernachbildung ARTICO schwarz Kompatibel mit PYH Nicht kompatibel mit PYH + PYQ/PYR	561.- 0.-	●	●	●	●	●	●	●	●	●	●	●	●	●	●	●	●	●	●	●	●	●	●	●	
104A	Ledernachbildung ARTICO sienabraun Nur kompatibel mit PYE/51U Nicht kompatibel mit 58U/P75/PYH	748.-	●	●	●	-	-	●	●	●	-	-	●	●	●	●	-	●	●	●	-	-	●	●	●	

● Gegen Aufpreis erhältlich ○ Ohne Aufpreis erhältlich S Serienausstattung - Nicht verfügbar

Aufgrund von Lieferengpässen bei diversen Fahrzeugteilen (vor allem Halbleitern) kommt es eventuell zu einer zeitweise eingeschränkten Verfügbarkeit. Aktuelle Informationen hierzu finden Sie auf unserer Homepage und bei Ihrem Mercedes-Benz Händler.

Interieurdesign/Polsterung.

CODE	AUSSTATTUNG	Preis in CHF inkl. MwSt.	C-Klasse Limousine									C-Klasse T-Modell														
			C 200 d	C 220 d	C 220 d 4MATIC	C 300 d	C 300 d 4MATIC	C 180	C 200	C 200 4MATIC	C 300	C 300 4MATIC	C 300 e	C 200 d	C 220 d	C 220 d 4MATIC	C 300 d	C 180	C 200	C 200 4MATIC	C 300	C 300 4MATIC	C 300 e	C 220 d 4MATIC All-Terrain	C 200 4MATIC All-Terrain	
105A	Ledernachbildung ARTICO macchiatobeige Nur kompatibel mit PYE/51U Nicht kompatibel mit 58U/P75/PYH	748.-	●	●	●	—	—	●	●	●	—	—	●	●	●	—	●	●	●	—	—	●	●	●	—	—
111A	Ledernachbildung ARTICO schwarz Nur kompatibel mit PYH Nicht kompatibel mit P75/PYE/PYH + PYQ/PYR	0.-	○	○	○	○	○	○	○	○	○	○	○	○	○	○	○	○	○	○	○	○	○	—	—	
118A	Ledernachbildung ARTICO nevagrau/schwarz Nur kompatibel mit PYH Nicht kompatibel mit P75/PYE/PYH + PYQ/PYR	187.-	●	●	●	●	●	●	●	●	●	●	●	●	●	●	●	●	●	●	●	●	—	—		
601A	Ledernachbildung ARTICO/Mikrofaser DINAMICA schwarz Nur kompatibel mit PYH Nicht kompatibel mit P75/PYE/PYH + PYQ/PYR	0.-	○	○	○	○	○	○	○	○	○	○	○	○	○	○	○	○	○	○	○	○	—	—		
301A	Stoff/Ledernachbildung ARTICO schwarz Nur kompatibel mit PYE Nicht kompatibel mit P75/PYH	0.-	○	○	○	—	—	○	○	○	—	—	○	○	○	○	—	○	○	○	—	—	○	○	○	
194A	Ledernachbildung ARTICO sienabraun Nur kompatibel mit PYH/51U Nicht kompatibel mit P75/PYE/PYH + PYQ/PYR	187.-	●	●	●	●	●	●	●	●	●	●	●	●	●	●	●	●	●	●	●	●	—	—		

● Gegen Aufpreis erhältlich ○ Ohne Aufpreis erhältlich S Serienausstattung — Nicht verfügbar

Aufgrund von Lieferengpässen bei diversen Fahrzeugteilen (vor allem Halbleitern) kommt es eventuell zu einer zeitweise eingeschränkten Verfügbarkeit. Aktuelle Informationen hierzu finden Sie auf unserer Homepage und bei Ihrem Mercedes-Benz Händler.

Interieurdesign/Polsterung.

CODE	AUSSTATTUNG	Preis in CHF inkl. MwSt.	C-Klasse Limousine										C-Klasse T-Modell													
			C 200 d	C 220 d	C 220 d 4MATIC	C 300 d	C 300 d 4MATIC	C 180	C 200	C 200 4MATIC	C 300	C 300 4MATIC	C 300 e	C 200 d	C 220 d	C 220 d 4MATIC	C 300 d	C 180	C 200	C 200 4MATIC	C 300	C 300 4MATIC	C 300 e	C 220 d 4MATIC All-Terrain	C 200 4MATIC All-Terrain	
801A	Leder Nappa schwarz Kompatibel mit PYH + PYQ/PYR Nur kompatibel mit PYH + PYQ/PYR/287/U34 Nicht kompatibel mit P75/PYE/PYH + PYN/PYO/PBR	3290.- 1246.-	●	●	●	●	●	●	●	●	●	●	●	●	●	●	●	●	●	●	●	●	●	●	●	●
804A	Leder Nappa sienabraun Kompatibel mit PYH + PYQ/PYR Nur kompatibel mit PYH + PYQ/PYR/287/U34 Nicht kompatibel mit P75/PYE/PYH + PYN/PYO/PBR	3477.- 1246.-	●	●	●	●	●	●	●	●	●	●	●	●	●	●	●	●	●	●	●	●	●	●	●	●
294A	Leder sienabraun Kompatibel mit PYH + PYQ/PYR Nur kompatibel mit PYH Nicht kompatibel mit P75/PYE/PYN/PYO/PBR	2230.- 187.-	●	●	●	●	●	●	●	●	●	●	●	●	●	●	●	●	●	●	●	●	●	●	●	●
297A	Leder powerrot Kompatibel mit PYH + PYQ/PYR Nur kompatibel mit PYH Nicht kompatibel mit P75/PYE/PYN/PYO/PBR	2230.- 187.-	●	●	●	●	●	●	●	●	●	●	●	●	●	●	●	●	●	●	●	●	●	●	●	●
001A	Schwarz Nur kompatibel mit P75 Nicht kompatibel mit PYE/PYH/PBR	0.-	○	○	○	-	-	○	○	○	-	-	○	○	○	○	-	○	○	○	-	-	○	-	-	

● Gegen Aufpreis erhältlich ○ Ohne Aufpreis erhältlich S Serienausstattung - Nicht verfügbar

Aufgrund von Lieferengpässen bei diversen Fahrzeugteilen (vor allem Halbleitern) kommt es eventuell zu einer zeitweise eingeschränkten Verfügbarkeit. Aktuelle Informationen hierzu finden Sie auf unserer Homepage und bei Ihrem Mercedes-Benz Händler.

Interieurdesign/Innenhimmel.

CODE	AUSSTATTUNG	Preis in CHF inkl. MwSt.	C-Klasse Limousine										C-Klasse T-Modell													
			C 200 d	C 220 d	C 220 d 4MATIC	C 300 d	C 300 d 4MATIC	C 180	C 200	C 200 4MATIC	C 300	C 300 4MATIC	C 300 e	C 200 d	C 220 d	C 220 d 4MATIC	C 300 d	C 180	C 200	C 200 4MATIC	C 300	C 300 4MATIC	C 300 e	C 220 d 4MATIC All-Terrain	C 200 4MATIC All-Terrain	
51U	Innenhimmel Stoff schwarz Kompatibel mit PYH Nicht kompatibel mit P75	436.- 0.-	●	●	●	●	●	●	●	●	●	●	●	●	●	●	●	●	●	●	●	●	●	●	●	●
58U	Innenhimmel Stoff kristallgrau	0.-	○	○	○	○	○	○	○	○	○	○	○	○	○	○	○	○	○	○	○	○	○	○	○	○

● Gegen Aufpreis erhältlich ○ Ohne Aufpreis erhältlich S Serienausstattung – Nicht verfügbar

Aufgrund von Lieferengpässen bei diversen Fahrzeugteilen (vor allem Halbleitern) kommt es eventuell zu einer zeitweise eingeschränkten Verfügbarkeit. Aktuelle Informationen hierzu finden Sie auf unserer Homepage und bei Ihrem Mercedes-Benz Händler.

Räder.

CODE	AUSSTATTUNG	Preis in CHF inkl. MwSt.	C-Klasse Limousine											C-Klasse T-Modell												
			C 200 d	C 220 d	C 220 d 4MATIC	C 300 d	C 300 d 4MATIC	C 180	C 200	C 200 4MATIC	C 300	C 300 4MATIC	C 300 e	C 200 d	C 220 d	C 220 d 4MATIC	C 300 d	C 180	C 200	C 200 4MATIC	C 300	C 300 4MATIC	C 300 e	C 220 d 4MATIC All-Terrain	C 200 4MATIC All-Terrain	
02R	Leichtmetallräder 43,2 cm (17") im 5-Speichen-Design Nur kompatibel mit PYE	0.-	-	-	-	-	-	-	-	-	-	-	-	-	-	-	-	-	-	-	-	-	-	-	S	S
16R	17"-Leichtmetallräder 43,2 cm im Vielspeichen-Design Nur kompatibel mit P76	0.-	S	-	-	-	-	S	-	-	-	-	-	-	-	-	-	-	-	-	-	-	-	-	-	-
69R	17"-Leichtmetallräder 43,2 cm im Vielspeichen-Design Nur kompatibel mit P76	0.-	-	S	-	-	-	-	S	-	-	-	-	S	S	-	-	S	S	-	-	-	-	-	-	-
09R	17"-Leichtmetallräder 43,2 cm im Vielspeichen-Design Nur kompatibel mit P76	0.-	-	-	S	-	-	-	-	S	-	-	-	-	-	S	-	-	-	S	-	-	-	-	-	-
48R	Leichtmetallräder 48,3 cm (19") im 5-Speichen-Design Nur kompatibel mit PYE	0.-	-	-	-	-	-	-	-	-	-	-	-	-	-	-	-	-	-	-	-	-	-	-	●	●
52R	Leichtmetallräder 45,7 cm (18") im 5-Doppelspeichen-Design Nur kompatibel mit PYE	0.-	-	-	-	-	-	-	-	-	-	-	-	-	-	-	-	-	-	-	-	-	-	-	●	●
R15	17"-Leichtmetallräder 43,2 cm im 10-Doppelspeichen-Design Nur kompatibel mit P76	374.- 249.- 0.-	● - -	- ● -	- - ○	- - -	- - -	● - -	- ● -	- - ○	- - -	- - -	- - -	- ● -	- ● -	- - ○	- - -	- ● -	- ● -	- - ○	- - -	- - -	- - -	- - -	- - -	- - -
R69	Leichtmetallräder 43,2 (17") im 5-Speichen-Design, schwarz/glanzgedreht Nur kompatibel mit PYE	0.-	○	○	○	-	-	○	○	○	-	-	-	○	○	○	-	○	○	○	-	-	-	-	-	-
R81	Leichtmetallräder 43,2 cm (17") im Vielspeichen-Design Nur kompatibel mit PYE	0.-	-	-	-	-	-	-	-	-	-	-	○	-	-	-	-	-	-	-	-	-	-	○	-	-

● Gegen Aufpreis erhältlich ○ Ohne Aufpreis erhältlich S Serienausstattung - Nicht verfügbar

Aufgrund von Lieferengpässen bei diversen Fahrzeugteilen (vor allem Halbleitern) kommt es eventuell zu einer zeitweise eingeschränkten Verfügbarkeit. Aktuelle Informationen hierzu finden Sie auf unserer Homepage und bei Ihrem Mercedes-Benz Händler.

Räder.

CODE	AUSSTATTUNG	Preis in CHF inkl. MwSt.	C-Klasse Limousine										C-Klasse T-Modell													
			C 200 d	C 220 d	C 220 d 4MATIC	C 300 d	C 300 d 4MATIC	C 180	C 200	C 200 4MATIC	C 300	C 300 4MATIC	C 300 e	C 200 d	C 220 d	C 220 d 4MATIC	C 300 d	C 180	C 200	C 200 4MATIC	C 300	C 300 4MATIC	C 300 e	C 220 d 4MATIC All-Terrain	C 200 4MATIC All-Terrain	
R86	Leichtmetallräder 45,7 (18") im Vielspeichen-Design, schwarz/glanzgedreht <small>Nur kompatibel mit PYE</small>	685.-	●	●	●	—	—	●	●	●	—	—	—	●	●	●	—	●	●	●	—	—	—	—	—	—
R87	Leichtmetallräder 45,7 (18") im 5-Doppelspeichen-Design, schwarz/glanzgedreht <small>Nur kompatibel mit PYE</small>	685.-	●	●	●	—	—	●	●	●	—	—	—	●	●	●	—	●	●	●	—	—	—	—	—	—
RSJ	AMG Leichtmetallräder 45,7 cm (18") im 5-Speichen-Design, tremolitgrau/glanzgedreht <small>Nur kompatibel mit PYH</small>	0.-	○	○	○	○	○	○	○	○	○	○	○	○	○	○	○	○	○	○	○	○	○	○	—	—
RSK	AMG Leichtmetallräder 45,7 cm (18") im 5-Speichen-Design, schwarz matt/glanzgedreht <small>Nur kompatibel mit PYH + P55</small>	0.-	○	○	○	○	○	○	○	○	○	○	○	○	○	○	○	○	○	○	○	○	○	○	—	—
RVA	AMG Leichtmetallräder 48,3 (19") im Vielspeichen-Design, schwarz/glanzgedreht <small>Nur kompatibel mit PYH</small>	935.-	●	●	●	●	●	●	●	●	●	●	—	●	●	●	●	●	●	●	●	●	●	—	—	—
RVC	AMG Leichtmetallräder 48,3 cm (19") im Vielspeichen-Design, schwarz und Felgenhorn glanzgedreht <small>Nur kompatibel mit PYH + P55</small>	935.-	●	●	●	●	●	●	●	●	●	●	—	●	●	●	●	●	●	●	●	●	●	—	—	—
RVD	AMG Leichtmetallräder 48,3 (19") im 5-Doppelspeichen-Design, schwarz/glanzgedreht <small>Nur kompatibel mit PYH</small>	1433.-	●	●	●	●	●	●	●	●	●	●	—	●	●	●	●	●	●	●	●	●	●	—	—	—

● Gegen Aufpreis erhältlich ○ Ohne Aufpreis erhältlich S Serienausstattung — Nicht verfügbar

Aufgrund von Lieferengpässen bei diversen Fahrzeugteilen (vor allem Halbleitern) kommt es eventuell zu einer zeitweise eingeschränkten Verfügbarkeit. Aktuelle Informationen hierzu finden Sie auf unserer Homepage und bei Ihrem Mercedes-Benz Händler.

Sonderausstattung.

CODE	AUSSTATTUNG	Preis in CHF inkl. MwSt.	C-Klasse Limousine										C-Klasse T-Modell													
			C 200 d	C 220 d	C 220 d 4MATIC	C 300 d	C 300 d 4MATIC	C 180	C 200	C 200 4MATIC	C 300	C 300 4MATIC	C 300 e	C 200 d	C 220 d	C 220 d 4MATIC	C 300 d	C 180	C 200	C 200 4MATIC	C 300	C 300 4MATIC	C 300 e	C 220 d 4MATIC All-Terrain	C 200 4MATIC All-Terrain	
239	Aktiver Abstands-Assistent DISTRONIC*	498.-	●	●	●	●	●	●	●	●	●	●	●	●	●	●	●	●	●	●	●	●	●	●	●	●
260	Entfernung des Fahrzeugtypenschildes auf dem Kofferraum	0.-	○	○	○	○	○	○	○	○	○	○	○	○	○	○	○	○	○	○	○	○	○	○	○	○
293	Sidebags im Fond	467.-	●	●	●	●	●	●	●	●	●	●	●	●	●	●	●	●	●	●	●	●	●	●	●	●
413	Panorama-Schiebedach	2206.-	●	●	●	●	●	●	●	●	●	●	—	—	—	—	—	—	—	—	—	—	—	—	—	—
		1769.-	—	—	—	—	—	—	—	—	—	—	●	●	●	●	●	●	●	●	●	●	●	●	●	●
	Kompatibel mit PYO/PYR	0.-	○	○	○	○	○	○	○	○	○	○	○	○	○	○	○	○	○	○	○	○	○	○	○	○
550	Anhängervorrichtung und ESP® mit Antriebsschlupfregelung	1047.-	●	●	●	●	●	●	●	●	●	●	●	●	●	●	●	●	●	●	●	●	●	●	●	●
	Nur kompatibel mit PYE/PYH																									
553	Anhängerrangier-Assistent	436.-	—	—	—	—	—	—	—	—	—	—	●	●	●	●	●	●	●	●	●	●	●	●	●	●
	Nur kompatibel mit PYE/PYH + 550 + P47																									
840	Getönte Wärmeschutzverglasung für Heckscheibe und hintere Seitenscheiben	461.-	●	●	●	●	●	●	●	●	●	●	●	●	●	●	●	●	●	●	●	●	●	●	●	●
	Kompatibel mit PYH/P55	0.-	○	○	○	○	○	○	○	○	○	○	○	○	○	○	○	○	○	○	○	○	○	○	○	○
	Nicht kompatibel mit U50																									
228	Standheizung	1520.-	●	●	●	●	●	●	●	●	●	●	●	●	●	●	●	●	●	●	●	—	●	●	●	●
	Nur kompatibel mit LHD																									
72B	USB-Paket Plus	374.-	●	●	●	●	●	●	●	●	●	●	●	●	●	●	●	●	●	●	●	●	●	●	●	●
	Kompatibel mit PYN/PYO/PYQ/PYR	274.-	●	●	●	●	●	●	●	●	●	●	●	●	●	●	●	●	●	●	●	●	●	●	●	●

* Unsere Fahrerassistenz- und Sicherheitssysteme sind Hilfsmittel und entbinden Sie nicht von Ihrer Verantwortung als Fahrer. Beachten Sie die Hinweise in der Betriebsanleitung und die dort beschriebenen Systemgrenzen.

● Gegen Aufpreis erhältlich ○ Ohne Aufpreis erhältlich S Serienausstattung — Nicht verfügbar

Aufgrund von Lieferengpässen bei diversen Fahrzeugteilen (vor allem Halbleitern) kommt es eventuell zu einer zeitweise eingeschränkten Verfügbarkeit. Aktuelle Informationen hierzu finden Sie auf unserer Homepage und bei Ihrem Mercedes-Benz Händler.

Sonderausstattung.

CODE	AUSSTATTUNG	Preis in CHF inkl. MwSt.	C-Klasse Limousine										C-Klasse T-Modell													
			C 200 d	C 220 d	C 220 d 4MATIC	C 300 d	C 300 d 4MATIC	C 180	C 200	C 200 4MATIC	C 300	C 300 4MATIC	C 300 e	C 200 d	C 220 d	C 220 d 4MATIC	C 300 d	C 180	C 200	C 200 4MATIC	C 300	C 300 4MATIC	C 300 e	C 220 d 4MATIC All-Terrain	C 200 4MATIC All-Terrain	
810	Burmester® 3D-Surround-Soundsystem Kompatibel mit PYO/PYR Nur kompatibel mit 22U + 32U	1259.-	●	●	●	●	●	●	●	●	●	●	●	●	●	●	●	●	●	●	●	●	●	●	●	●
22U	MBUX Entertainment Nur kompatibel mit 853		○	○	○	○	○	○	○	○	○	○	○	○	○	○	○	○	○	○	○	○	○	○	○	○
32U	Klangpersonalisierung Nur kompatibel mit 810		○	○	○	○	○	○	○	○	○	○	○	○	○	○	○	○	○	○	○	○	○	○	○	○
83B	Bordladegerät mit 55 kW DC	623.-	-	-	-	-	-	-	-	-	-	-	-	-	-	-	-	-	-	-	-	●	-	-	-	
P20	Fahrassistenz-Paket Plus* Beinhaltet 233 + 292 + 299 Nicht kompatibel mit 234/504/E65/E66/239/23P/258/440 Nur kompatibel mit 235 + 266 + 272 + 365 + 513 + 546 + K33 + K34 + P49	2467.-	●	●	●	●	●	●	●	●	●	●	●	●	●	●	●	●	●	●	●	●	●	●	●	
513	Verkehrszeichenerkennung Nur kompatibel mit P20	368.-	●	●	●	●	●	●	●	●	●	●	●	●	●	●	●	●	●	●	●	●	●	●	●	
P55	Sport-Paket Black Nur kompatibel mit PYH	100.-	●	●	●	●	●	●	●	●	●	●	●	●	●	●	●	●	●	●	●	●	●	-	-	
P82	Diebstahlschutz-Paket URBAN GUARD Plus Beinhaltet 551 + 882	860.-	●	●	●	●	●	●	●	●	●	●	●	●	●	●	●	●	●	●	●	●	●	●	●	
PBR	ENERGIZING Paket Plus Beinhaltet 355 + 399 + 401 + 464 + 525 + P21 Nur verfügbar mit 101A/104A/105A/201A/204A/205A Nicht kompatibel mit P75/P76	3420.-	●	●	●	●	●	●	●	●	●	●	●	●	●	●	●	●	●	●	●	●	●	●	●	

* Unsere Fahrerassistenz- und Sicherheitssysteme sind Hilfsmittel und entbinden Sie nicht von Ihrer Verantwortung als Fahrer. Beachten Sie die Hinweise in der Betriebsanleitung und die dort beschriebenen Systemgrenzen.

● Gegen Aufpreis erhältlich ○ Ohne Aufpreis erhältlich **S** Serienausstattung - Nicht verfügbar

Aufgrund von Lieferengpässen bei diversen Fahrzeugteilen (vor allem Halbleitern) kommt es eventuell zu einer zeitweise eingeschränkten Verfügbarkeit. Aktuelle Informationen hierzu finden Sie auf unserer Homepage und bei Ihrem Mercedes-Benz Händler.

Sonderausstattung.

CODE	AUSSTATTUNG	Preis in CHF inkl. MwSt.	C-Klasse Limousine										C-Klasse T-Modell												
			C 200 d	C 220 d	C 220 d 4MATIC	C 300 d	C 300 d 4MATIC	C 180	C 200	C 200 4MATIC	C 300	C 300 4MATIC	C 300 e	C 200 d	C 220 d	C 220 d 4MATIC	C 300 d	C 180	C 200	C 200 4MATIC	C 300	C 300 4MATIC	C 300 e	C 220 d 4MATIC All-Terrain	C 200 4MATIC All-Terrain
201	Mitlenkende Hinterräder Kompatibel mit PAD	1308.- 0.-	● ○	● ○	● ○	● ○	● ○	● ○	● ○	● ○	● ○	● ○	● ○	● ○	● ○	● ○	● ○	● ○	● ○	● ○	● ○	● ○	● ○	● ○	● ○
459	Fahrwerk mit adaptiver Dämpfung Nur kompatibel mit PAD	0.-	○	○	○	○	○	○	○	○	○	○	○	○	○	○	○	○	○	○	○	○	○	○	○
PAD	Fahrdynamik-Paket Beinhaltet 201 + 459	2187.-	●	●	●	●	●	●	●	●	●	○	●	●	●	●	●	●	●	●	●	●	○	○	○
875	Scheibenwaschanlage beheizt Nur kompatibel mit LHD	212.-	●	●	●	●	●	●	●	●	●	●	●	●	●	●	●	●	●	●	●	●	●	●	●
443	Lenkradheizung	324.-	●	●	●	●	●	●	●	●	●	●	●	●	●	●	●	●	●	●	●	●	●	●	●
682	Feuerlöscher	137.-	●	●	●	●	●	●	●	●	●	●	●	●	●	●	●	●	●	●	●	●	●	●	●
853	Soundsystem Advanced Nicht kompatibel mit 32U Nur kompatibel mit 22U	573.-	●	●	●	●	●	●	●	●	●	●	●	●	●	●	●	●	●	●	●	●	●	●	●
PAX	DIGITAL LIGHT mit Projektionsfunktion Nur kompatibel mit PYN/PYO/PYQ/PYR	2212.-	●	●	●	●	●	●	●	●	●	●	●	●	●	●	●	●	●	●	●	●	●	●	●
PAV	Winter-Paket Beinhaltet die Codes 443 + 875	280.-	●	●	●	●	●	●	●	●	●	●	●	●	●	●	●	●	●	●	●	●	●	●	●

● Gegen Aufpreis erhältlich ○ Ohne Aufpreis erhältlich S Serienausstattung – Nicht verfügbar

Aufgrund von Lieferengpässen bei diversen Fahrzeugteilen (vor allem Halbleitern) kommt es eventuell zu einer zeitweise eingeschränkten Verfügbarkeit. Aktuelle Informationen hierzu finden Sie auf unserer Homepage und bei Ihrem Mercedes-Benz Händler.

Die neue C-Klasse Limousine und T-Modell

Mercedes *me connect.*



Mercedes *me connect*

REMOTE SERVICES (00U)*

Vorrüstung für das Fahrzeug-Setup

Volle Kontrolle, egal wann und egal wo. Über die Mercedes *me* App auf Ihrem Smartphone haben Sie ausserdem Remote-Zugriff auf Informationen und Einstellungen. So können Sie beispielsweise die gewünschte Innenraumtemperatur einstellen, Adressen an Ihr Navigationssystem schicken oder die Türen verriegeln.

Ab Aktivierung drei Jahre kostenlos – serienmässig

Vorrüstung für Ortungsdienst

Immer für Sie da: Mit dem Ortungsdienst können Sie sich mit dem Fahrzeug verbinden und jederzeit nützliche Informationen abrufen. So wissen Sie zu jedem Zeitpunkt, wo sich Ihr Fahrzeug befindet, und können sogar entscheiden, in welchem Gebiet es anhalten soll. Sie werden auch bei unerwünschter Bewegung sofort informiert.

Ab Aktivierung drei Jahre kostenlos – serienmässig

VORRÜSTUNG FÜR DIE ÜBERGABE DES DIGITALEN SCHLÜSSELS (20U)*

Vorrüstung für die Übergabe des digitalen Schlüssels

Es ist noch nie so einfach gewesen, ein Fahrzeug mit Freunden und Familienmitgliedern zu teilen – egal, wo Sie sind. Sie haben die komplette Kontrolle und können ganz bequem über die App entscheiden, ob Sie eine Nutzung akzeptieren oder nicht. Über die mobile App wird das Fahrzeug lokalisiert und entsperrt. Ein sich im Auto befindender Schlüssel wird erst zu Mietbeginn aktiviert.

Ab Aktivierung drei Jahre kostenlos – serienmässig

* Für die Nutzung der aufgeführten Dienste ist eine Registrierung im Mercedes *me* Portal sowie die Zustimmung zu den Nutzungsbedingungen für die Mercedes *me connect* Dienste notwendig. Zusätzlich muss das jeweilige Fahrzeug mit dem Benutzerkonto verknüpft sein. Nach Ablauf der ursprünglichen Laufzeit können die Dienste kostenpflichtig verlängert werden. Die erstmalige Aktivierung der Dienste ist innerhalb von einem Jahr ab Erstzulassung oder Inbetriebnahme durch den Kunden möglich, je nachdem was zuerst erfolgt.

Die neue C-Klasse Limousine und T-Modell

Technische Daten.



T-Modell - Technische Daten Benzin.

	C 180	C 200	C 200 4MATIC	C 300	C 300 4MATIC	C 300 e	C 200 4MATIC All-Terrain	C 43 AMG 4MATIC
MOTOR								
Zylinderanordnung	R4	R4	R4	R4	R4	R4	R4	R4
Zylinderzahl	4	4	4	4	4	4	4	4
Hubraum (cm ³)	1496	1496	1496	1999	1999	1999	1496	1991
Maximale Nennleistung (kW [PS] DIN)	125 [170]	150 [204]	150 [204]	190 [258]	190 [258]	150 [204]	150 [204]	300 [408]
Maximale Nennleistung (maximale elektrische Leistung) (kW [PS] DIN)	15 [20]	15 [20]	15 [20]	15 [20]	15 [20]	95	15 [20]	10 [14]
Maximales Drehmoment (Nm bei 1/min; Verbrennungsmotor)	250/1800-4000	300/1800-4000	300/1800-4000	400/2000-3200	400/2000-3200	320/2000-4000	300/1800-4000	500/5000-5000
Tankinhalt (l)	66/7	66/7	66/7	66/7	66/7	50/7	66/7	50/7
GETRIEBE								
	9G-TRONIC	9G-TRONIC	9G-TRONIC	9G-TRONIC	9G-TRONIC	9G-TRONIC	9G-TRONIC	9G-TRONIC
FAHRLEISTUNG								
Höchstgeschwindigkeit (km/h)	227	240	240	250	250	240	231	250
Beschleunigung 0-100 km/h (s)	8,8	7,5	7,5	6,2	6,2	6,2	7,5	4,7
VERBRAUCH UND EMISSIONSAUSSTOSS								
Treibstoffverbrauch in l/100 km	7,7	7,7	8,2	8,0	8,5	0,8	8,1	9,4
Benzinäquivalent						3,2		
CO ₂ -Ausstoss (g/km) gemäss 715/2007/EWG	174	174	186	182	192	19	183	214
CO ₂ -Ausstoss aus der Treibstoff- und/oder der Strombereitstellung (g/km)	39	39	41	40	43	9	41	48
Stromverbrauch (kWh/100 km)						21,7		
Energieeffizienz-Kategorie	E	E	E	E	F	A	E	F
MASSE (KG)								
Leergewicht gemäss Verordnung (EG) 1230/2012 (kg)	1690-1942	1710-1950	1765-2005	1735-1968	1790-2023	2120-2290	1795-1992	1885-2040
Zulässiges Gesamtgewicht (kg)	2315 (2215*)	2325 (2220*)	2375	2340	2395	2655	2370	2400
Maximale Dachlast (kg)	100	100	100	100	100	100	100	100
Anhängelast gebremst/ungebremst (kg)	1800/750/0*)	1800/750/0*)	1800/750	1800/750	1800/750	1800/750	1800/750	1800/750

* Keine Anhängelast bei Radcode **69R** (oder höher) zulässig.

Der Treibstoff-/Stromnormverbrauch wird nach der Messmethode 715/2007/EWG in der gegenwärtig gültigen Fassung ermittelt. Die angegebenen Werte zu Energieverbrauch und CO₂-Emissionen sind Schweizer Werte, diese richten sich nach der Typengenehmigung. Es handelt sich dabei um Werte, die im WLTP-Messzyklus ermittelt wurden. Je nach Fahrweise, Strassen- und Verkehrsverhältnissen, Umwelteinflüssen und Fahrzeugzustand können sich in der Praxis Verbrauchswerte ergeben, die von den angegebenen Werten abweichen. Die Angaben beziehen sich nicht auf ein einzelnes Fahrzeug und sind nicht Bestandteil des Angebots, sondern dienen allein Vergleichszwecken zwischen verschiedenen Fahrzeugtypen. Um einen Vergleich der Energieverbräuche unterschiedlicher Antriebsformen (Benzin, Diesel, Gas, Strom usw.) zu ermöglichen, werden diese zusätzlich als sogenannte Benzinäquivalente (Masseinheit für Energie) angegeben. CO₂ ist das für die Erderwärmung hauptverantwortliche Treibhausgas; die mittlere CO₂-Emission aller (markenübergreifend) angebotenen Fahrzeugtypen beträgt 149 g/km für das Jahr 2022; der Zielwert liegt bei 118 g/km.

Limousine - Technische Daten Benzin.

	C 180	C 200	C 200 4MATIC	C 300	C 300 4MATIC	C 300 e	C 43 AMG 4MATIC
MOTOR							
Zylinderanordnung	R4	R4	R4	R4	R4	R4	R4
Zylinderzahl	4	4	4	4	4	4	4
Hubraum (cm ³)	1496	1496	1496	1999	1999	1999	1991
Maximale Nennleistung (kW [PS] DIN)	125 [170]	150 [204]	150 [204]	190 [258]	190 [258]	150 [204]	300 [408]
Maximale Nennleistung (maximale elektrische Leistung) (kW [PS] DIN)	15 [20]	15 [20]	15 [20]	15 [20]	15 [20]	95	10 [14]
Maximales Drehmoment (Nm bei 1/min; Verbrennungsmotor)	250/1800-4000	300/1800-4000	300/1800-4000	400/2000-3200	400/2000-3200	320/2000-4000	500/5000-5000
Tankinhalt (l)	66/7	66/7	66/7	66/7	66/7	50/7	50/7
GETRIEBE							
	9G-TRONIC	9G-TRONIC	9G-TRONIC	9G-TRONIC	9G-TRONIC	9G-TRONIC	9G-TRONIC
FAHRLEISTUNG							
Höchstgeschwindigkeit (km/h)	231	246	241	250	250	245	250
Beschleunigung 0-100 km/h (s)	8,6	7,3	7,1	6,0	6,0	6,1	4,6
VERBRAUCH UND EMISSIONSAUSSTOSS							
Treibstoffverbrauch in l/100 km	7,7	7,7	8,2	8,0	8,5	0,8	9,4
Benzinäquivalent						3,2	
CO ₂ -Ausstoss (g/km) gemäss 715/2007/EWG	174	174	186	182	192	19	214
CO ₂ -Ausstoss aus der Treibstoff- und/oder der Strombereitstellung (g/km)	39	39	41	40	43	9	48
Stromverbrauch (kWh/100 km)						21,7	
Energieeffizienz-Kategorie	E	E	E	E	F	A	F
MASSE (KG)							
Leergewicht gemäss Verordnung (EG) 1230/2012 (kg)	1625-1879	1650-1893	1705-1945	1675-1909	1730-1934	2080-2249	1840-2010
Zulässiges Gesamtgewicht (kg)	2250 (2150*)	2265 (2165*)	2320	2280	2335	2615	2350
Maximale Dachlast (kg)	100	100	100	100	100	100	100
Anhängelast gebremst/ungebremst (kg)	1800/750/0*	1800/750/0*	1800/750	1800/750	1800/750	1800/750	1800/750

* Keine Anhängelast bei Radcode **16R** oder **69R** (oder höher) zulässig.

Der Treibstoff-/Stromnormverbrauch wird nach der Messmethode 715/2007/EWG in der gegenwärtig gültigen Fassung ermittelt. Die angegebenen Werte zu Energieverbrauch und CO₂-Emissionen sind Schweizer Werte, diese richten sich nach der Typengenehmigung. Es handelt sich dabei um Werte, die im WLTP-Messzyklus ermittelt wurden. Je nach Fahrweise, Strassen- und Verkehrsverhältnissen, Umwelteinflüssen und Fahrzeugzustand können sich in der Praxis Verbrauchswerte ergeben, die von den angegebenen Werten abweichen. Die Angaben beziehen sich nicht auf ein einzelnes Fahrzeug und sind nicht Bestandteil des Angebots, sondern dienen allein Vergleichszwecken zwischen verschiedenen Fahrzeugtypen. Um einen Vergleich der Energieverbräuche unterschiedlicher Antriebsformen (Benzin, Diesel, Gas, Strom usw.) zu ermöglichen, werden diese zusätzlich als sogenannte Benzinäquivalente (Masseinheit für Energie) angegeben. CO₂ ist das für die Erderwärmung hauptverantwortliche Treibhausgas; die mittlere CO₂-Emission aller (markenübergreifend) angebotenen Fahrzeugtypen beträgt 149 g/km für das Jahr 2022; der Zielwert liegt bei 118 g/km.

T-Modell - Technische Daten Diesel.

	C 200 d	C 220 d	C 220 d 4MATIC	C 300 d	C 220 d 4MATIC All-Terrain
MOTOR					
Zylinderanordnung	R4	R4	R4	R4	R4
Zylinderzahl	4	4	4	4	4
Hubraum (cm ³)	1993	1993	1993	1992	1993
Maximale Nennleistung (kW [PS] DIN)	120 [163]	147 [200]	147 [200]	195 [265]	147 [200]
Maximale Nennleistung (maximale elektrische Leistung) (kW [PS] DIN)	15 [20]	15 [20]	15 [20]	15 [20]	15 [20]
Maximales Drehmoment (Nm bei 1/min; Verbrennungsmotor)	380/1600-2800	440/1800-2800	440/1800-2800	550/1800-2200	440/1800-2800
Tankinhalt (l)	66/7	66/7	66/7	66/7	66/7
GETRIEBE					
	9G-TRONIC	9G-TRONIC	9G-TRONIC	9G-TRONIC	9G-TRONIC
FAHRLEISTUNG					
Höchstgeschwindigkeit (km/h)	226	242	237	250	250
Beschleunigung 0-100 km/h (s)	7,8	7,3	7,5	5,8	5,8
VERBRAUCH UND EMISSIONSAUSSTOSS					
Treibstoffverbrauch in l/100 km	5,6	5,6	5,9	6,1	5,9
Benzinäquivalent	6,4	6,4	6,7	7,0	6,7
CO ₂ -Ausstoss (g/km) gemäss 715/2007/EWG	147	146	154	159	155
CO ₂ -Ausstoss aus der Treibstoff- und/oder der Strombereitstellung (g/km)	27	27	29	30	29
Stromverbrauch (kWh/100 km)					
Energieeffizienz-Kategorie	B	B	C	D	C
MASSE (KG)					
Leergewicht gemäss Verordnung (EG) 1230/2012 (kg)	1780-2029	1790-2035	1840-2086	1835-2065	1875-2079
Zulässiges Gesamtgewicht (kg)	2400 (2300*)	2400 (2305*)	2410	2400	2400
Maximale Dachlast (kg)	100	100	100	100	100
Anhängelast gebremst/ungebremst (kg)	1800/750/0*)	1800/750/0*)	1800/750	1800/750	1800/750

* Keine Anhängelast bei Radcode **69R** (oder höher) zulässig.

Der Treibstoff-/Stromnormverbrauch wird nach der Messmethode 715/2007/EWG in der gegenwärtig gültigen Fassung ermittelt. Die angegebenen Werte zu Energieverbrauch und CO₂-Emissionen sind Schweizer Werte, diese richten sich nach der Typengenehmigung. Es handelt sich dabei um Werte, die im WLTP-Messzyklus ermittelt wurden. Je nach Fahrweise, Strassen- und Verkehrsverhältnissen, Umwelteinflüssen und Fahrzeugzustand können sich in der Praxis Verbrauchswerte ergeben, die von den angegebenen Werten abweichen. Die Angaben beziehen sich nicht auf ein einzelnes Fahrzeug und sind nicht Bestandteil des Angebots, sondern dienen allein Vergleichszwecken zwischen verschiedenen Fahrzeugtypen. Um einen Vergleich der Energieverbräuche unterschiedlicher Antriebsformen (Benzin, Diesel, Gas, Strom usw.) zu ermöglichen, werden diese zusätzlich als sogenannte Benzinäquivalente (Masseinheit für Energie) angegeben. CO₂ ist das für die Erderwärmung hauptverantwortliche Treibhausgas; die mittlere CO₂-Emission aller (markenübergreifend) angebotenen Fahrzeugtypen beträgt 149 g/km für das Jahr 2022; der Zielwert liegt bei 118 g/km.

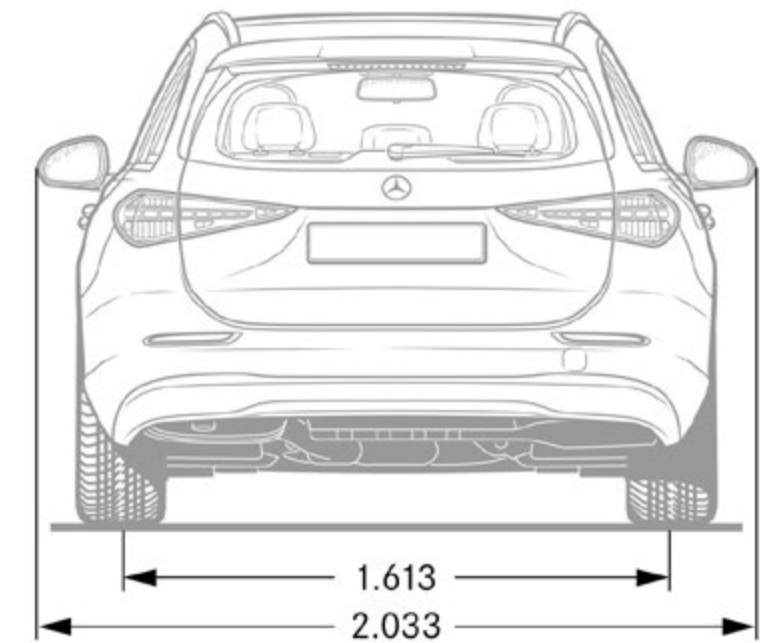
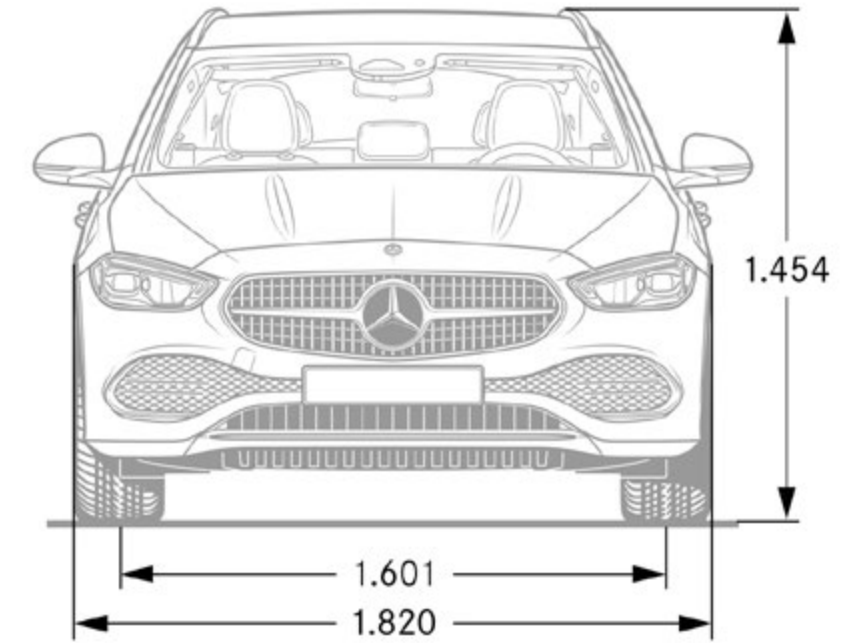
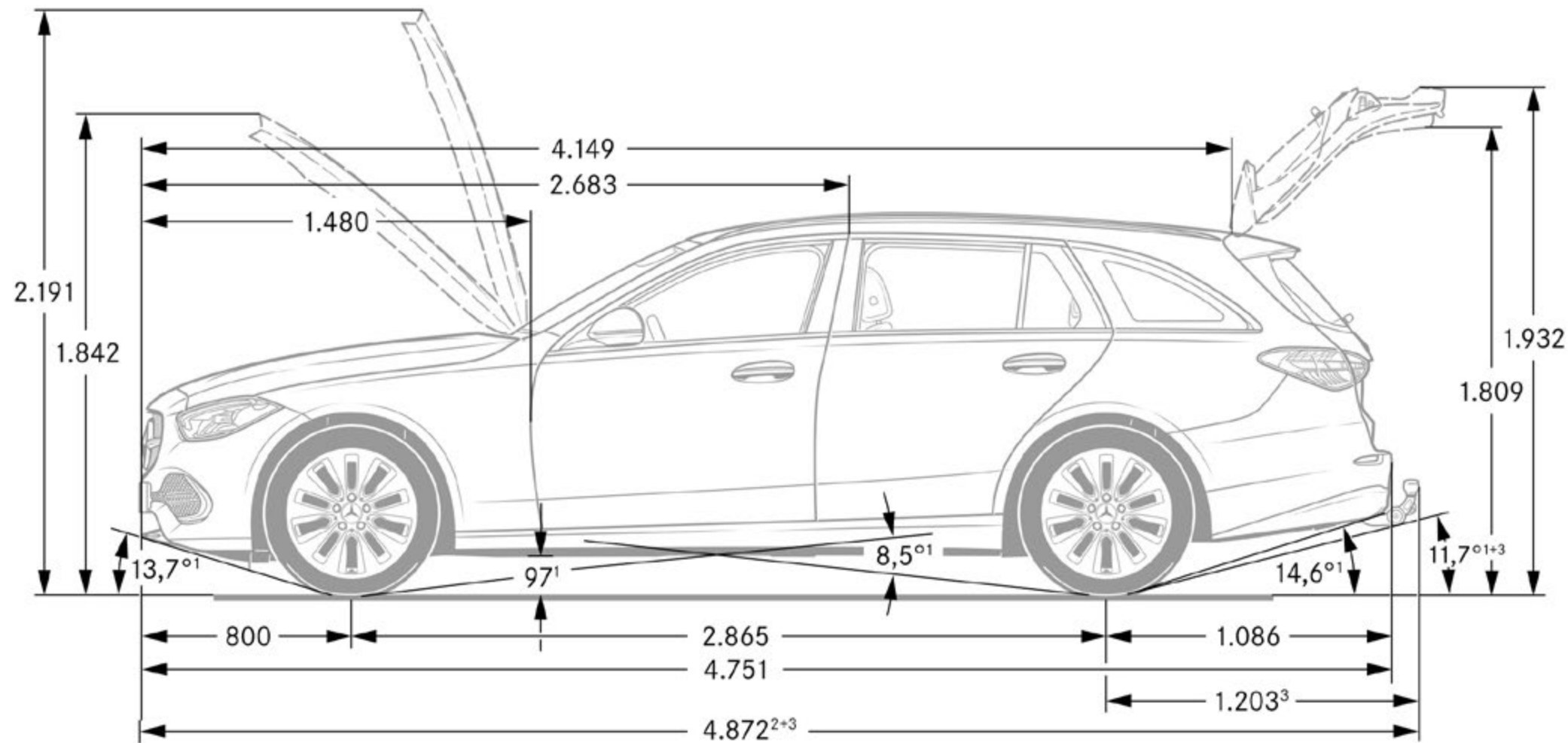
Limousine - Technische Daten Diesel.

	C 200 d	C 220 d	C 220 d 4MATIC	C 300 d	C 300 d 4MATIC
MOTOR					
Zylinderanordnung	R4	R4	R4	R4	R4
Zylinderzahl	4	4	4	4	4
Hubraum (cm ³)	1993	1993	1993	1993	1993
Maximale Nennleistung (kW [PS] DIN)	120 [163]	147 [200]	147 [200]	195 [265]	195 [265]
Maximale Nennleistung (maximale elektrische Leistung) (kW [PS] DIN)	15 [20]	15 [20]	15 [20]	15 [20]	15 [20]
Maximales Drehmoment (Nm bei 1/min; Verbrennungsmotor)	380/1600-2800	440/1800-2800	440/1800-2800	550/1800-2800	550/1800-2800
Tankinhalt (l)	66/7	66/7	66/7	66/7	66/7
GETRIEBE					
	9G-TRONIC	9G-TRONIC	9G-TRONIC	9G-TRONIC	9G-TRONIC
FAHRLEISTUNG					
Höchstgeschwindigkeit (km/h)	230	245	239	250	250
Beschleunigung 0-100 km/h (s)	7,8	7,3	7,4	5,7	5,9
VERBRAUCH UND EMISSIONSAUSSTOSS					
Treibstoffverbrauch in l/100 km	5,6	5,6	5,9	6,1	6,3
Benzinäquivalent	6,4	6,4	6,7	7,0	7,2
CO ₂ -Ausstoss (g/km) gemäss 715/2007/EWG	147	146	154	159	164
CO ₂ -Ausstoss aus der Treibstoff- und/oder der Strombereitstellung (g/km)	27	27	29	30	30
Stromverbrauch (kWh/100 km)					
Energieeffizienz-Kategorie	B	B	C	D	D
MASSE (KG)					
Leergewicht gemäss Verordnung (EG) 1230/2012 (kg)	1725-1979	1730-1980	1780-2029	1775-2008	1825-2059
Zulässiges Gesamtgewicht (kg)	2350 (2250*)	2355 (2250*)	2400	2380	2400
Maximale Dachlast (kg)	100	100	100	100	100
Anhängelast gebremst/ungebremst (kg)	1800/750/0*	1800/750/0*	1800/750	1800/750	1800/750

* Keine Anhängelast bei Radcode **16R** oder **69R** (oder höher) zulässig.

Der Treibstoff-/Stromnormverbrauch wird nach der Messmethode 715/2007/EWG in der gegenwärtig gültigen Fassung ermittelt. Die angegebenen Werte zu Energieverbrauch und CO₂-Emissionen sind Schweizer Werte, diese richten sich nach der Typengenehmigung. Es handelt sich dabei um Werte, die im WLTP-Messzyklus ermittelt wurden. Je nach Fahrweise, Strassen- und Verkehrsverhältnissen, Umwelteinflüssen und Fahrzeugzustand können sich in der Praxis Verbrauchswerte ergeben, die von den angegebenen Werten abweichen. Die Angaben beziehen sich nicht auf ein einzelnes Fahrzeug und sind nicht Bestandteil des Angebots, sondern dienen allein Vergleichszwecken zwischen verschiedenen Fahrzeugtypen. Um einen Vergleich der Energieverbräuche unterschiedlicher Antriebsformen (Benzin, Diesel, Gas, Strom usw.) zu ermöglichen, werden diese zusätzlich als sogenannte Benzinäquivalente (Masseinheit für Energie) angegeben. CO₂ ist das für die Erderwärmung hauptverantwortliche Treibhausgas; die mittlere CO₂-Emission aller (markenübergreifend) angebotenen Fahrzeugtypen beträgt 149 g/km für das Jahr 2022; der Zielwert liegt bei 118 g/km.

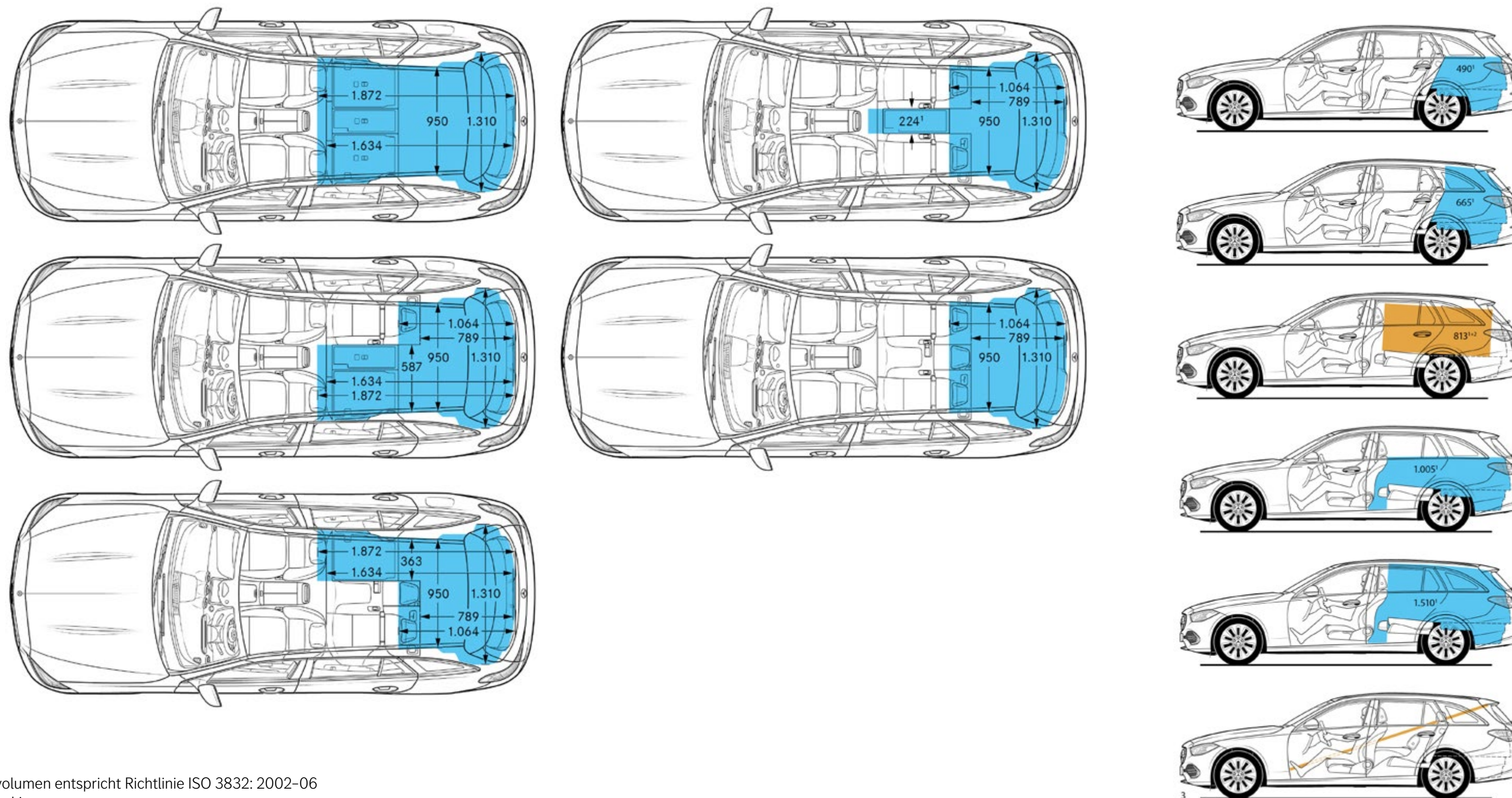
Abmessungen C-Klasse T-Modell.



Bei den Abmessungen handelt es sich um Mittelwerte, kleine Abweichungen sind möglich.

Aufgrund von Lieferengpässen bei diversen Fahrzeugteilen (vor allem Halbleitern) kommt es eventuell zu einer zeitweise eingeschränkten Verfügbarkeit. Aktuelle Informationen hierzu finden Sie auf unserer Homepage und bei Ihrem Mercedes-Benz Händler.

Abmessungen und Kofferraumvolumen des C-Klasse T-Modells.



Kofferraumvolumen entspricht Richtlinie ISO 3832: 2002-06

1) Volumen in Litern

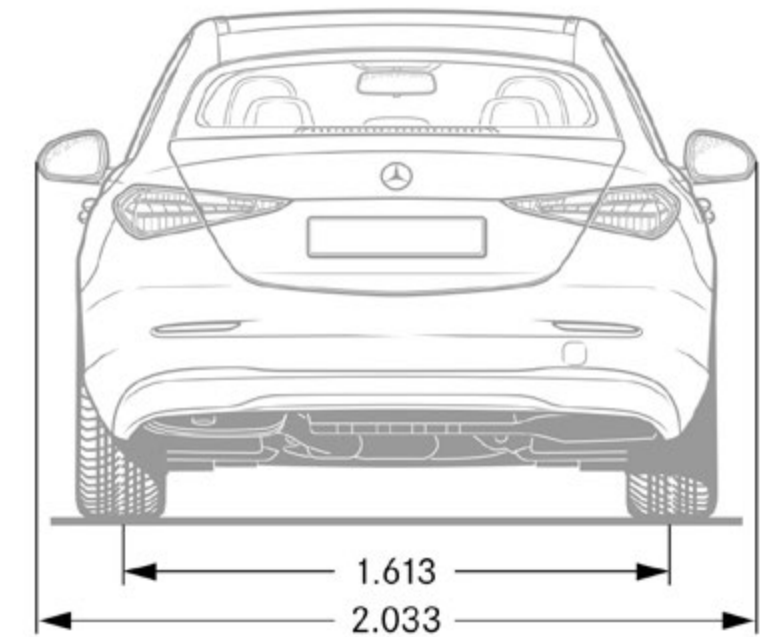
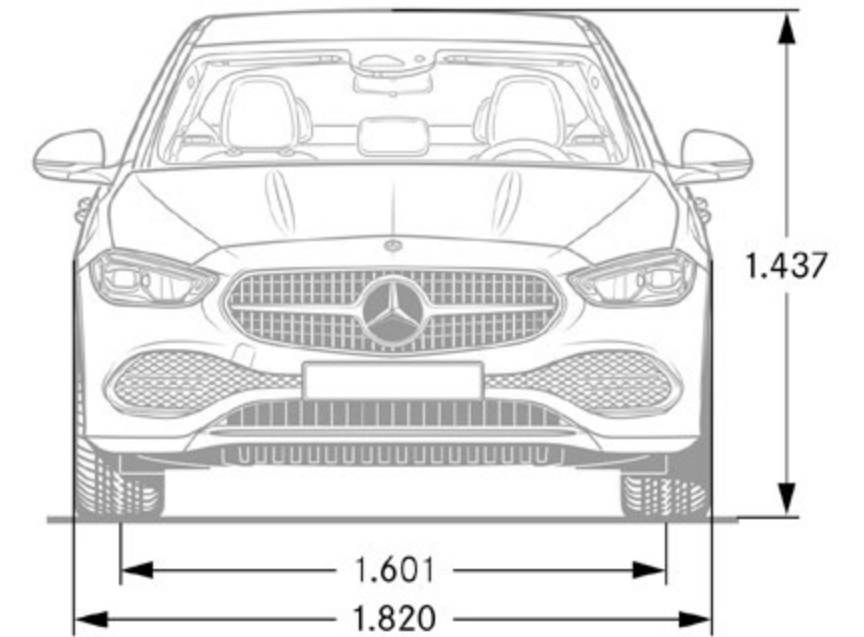
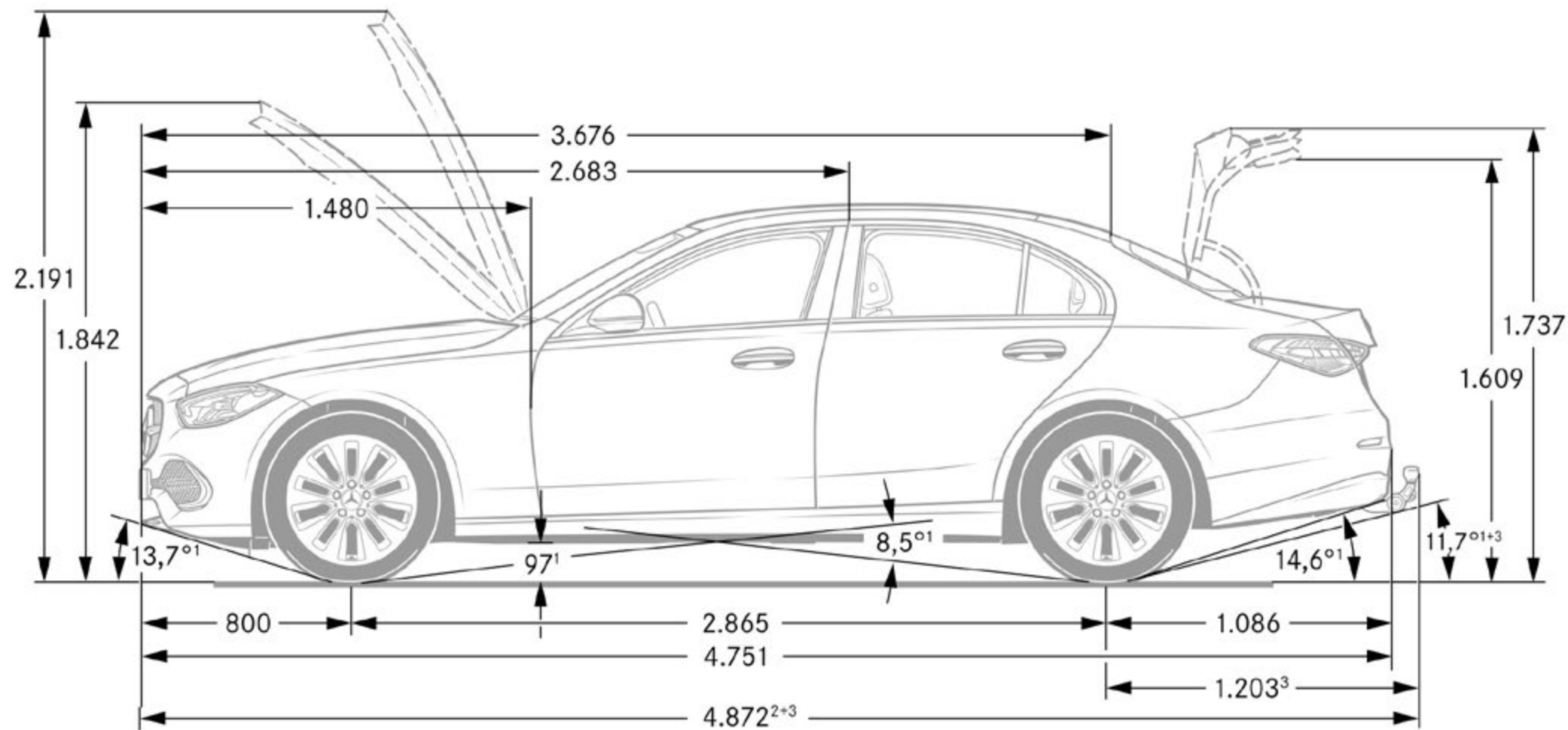
2) Grösserer Quader: Abmessungen: 1520 × 938 × 570 mm

3) Längste Leiste: Abmessungen 3085 × 300 × 30 mm

Bei den Abmessungen handelt es sich um Mittelwerte, kleine Abweichungen sind möglich.

Aufgrund von Lieferengpässen bei diversen Fahrzeugteilen (vor allem Halbleitern) kommt es eventuell zu einer zeitweise eingeschränkten Verfügbarkeit. Aktuelle Informationen hierzu finden Sie auf unserer Homepage und bei Ihrem Mercedes-Benz Händler.

Abmessungen C-Klasse Limousine.



Bei den Abmessungen handelt es sich um Mittelwerte, kleine Abweichungen sind möglich.

Aufgrund von Lieferengpässen bei diversen Fahrzeugteilen (vor allem Halbleitern) kommt es eventuell zu einer zeitweise eingeschränkten Verfügbarkeit. Aktuelle Informationen hierzu finden Sie auf unserer Homepage und bei Ihrem Mercedes-Benz Händler.

Erleben Sie mehr
und lassen Sie Ihren Traum wahr werden.



Serviceleistungen.

	Preis in CHF inkl. MwSt.	C 200 d	C 220 d	C 220 d 4MATIC	C 300 d	C 300 d 4MATIC	C 180	C 200	C 200 4MATIC	C 300	C 300 4MATIC	C 300 e	C 200 d 4MATIC All-Terrain	C 200 4MATIC All-Terrain
<p>MERCEDES-SWISS-INTEGRAL. Garantie und Service in einem. Als Besitzer eines Mercedes-Benz Personenwagens profitieren Sie von aussergewöhnlichen Zusatzleistungen. MERCEDES-SWISS-INTEGRAL denkt an alles, was Ihr Mercedes-Benz auf den ersten 100 000 Kilometern braucht. Diese exklusive Kombination an Dienstleistungen ist für Sie völlig kostenlos:</p> <ul style="list-style-type: none"> - Sämtliche Reparaturen (auch Verschleiss) bis 3 Jahre oder 100 000 Kilometer (es gilt das zuerst Erreichte). - Kostenlose Servicearbeiten und hierfür benötigte Originalteile (exklusive Flüssigkeiten) bis 100 000 Kilometer oder maximal 10 Jahre (es gilt das zuerst Erreichte). <p>Das ausführliche Leistungsverzeichnis erhalten Sie bei Ihrem Mercedes-Benz Netzpartner oder unter www.mercedes-benz.ch Die reduzierten Betriebskosten sorgen für noch mehr Fahrspass. Dieser Tatsache trägt MERCEDES-SWISS-INTEGRAL Rechnung.</p>	0.-	S	S	S	S	S	S	S	S	S	S	S	S	S
<p>MERCEDES-SWISS-INTEGRAL plus. Mit MERCEDES-SWISS-INTEGRAL plus – kurz MSI plus, können Sie die Dienstleistungen von MERCEDES-SWISS-INTEGRAL bereits beim Neuwagenkauf zu attraktiven Konditionen um 1, 2 oder 3 Jahre verlängern, bis zu 6 Jahren Betriebszeit oder 200 000 Kilometern (es gilt das zuerst Erreichte). Während der Laufzeit von MSI plus sind alle Reparaturen sowie der Ersatz von Verschleisstteilen inbegriffen. Das ausführliche Leistungsverzeichnis erhalten Sie bei Ihrem Mercedes-Benz Netzpartner oder unter www.mercedes-benz.ch/msi-plus. Darüber hinaus übernehmen wir alle vorgeschriebenen Servicearbeiten inklusive der hierfür benötigten Originalteile (exklusive Betriebsstoffe).</p> <p>MSI plus 4 New: Verlängerung um 1 Jahr, bis zu insgesamt 4 Jahren oder 120 000 Kilometern Preisgültigkeit vom 1.2.2022 bis 31.1.2023 oder bis auf Widerruf</p>	1086.-	●	●	●	●	●	●	●	●	●	●	●	●	●
<p>MERCEDES-BENZ MOBILITÄT. Eines fährt in Ihrem neuen Fahrzeug immer mit: das Gefühl, sicher unterwegs zu sein. Sollten Sie dennoch eines Tages Hilfe benötigen, ist der Mercedes-Benz Service24h unter der kostenlosen Rufnummer 00800 1 777 7777 (alternativ: +41 44 439 15 67). Diese Dienstleistung können Sie zusätzlich um den integrierten Telematikdienst Mercedes-Benz Contact erweitern. Voraussetzung: Das Radio ist mit einem betriebsbereiten Mobiltelefon verbunden. Per Knopfdruck werden Sie telefonisch mit dem Mercedes-Benz Kundencenter verbunden. Auf Wunsch werden dabei alle relevanten Fahrzeug- und Positionsdaten übermittelt. Dadurch sind eine kurze Reaktionszeit und schnelle Hilfe vor Ort garantiert. Serienmässig und ohne Aufpreis: das Mobilitätspaket Mercedes-Benz Mobilo. Mobilo verlängert sich nach Ablauf der Mobilitätsgarantie (zwei Jahre) für Pannen und Versicherungsleistungen automatisch um ein weiteres Jahr bis maximal 30 Jahre. Voraussetzung: regelmässige Wartung bei Ihrem Mercedes-Benz Service-Partner. Vom Schlüsselverlust über Pannen bis hin zu Schäden durch Unfall oder Vandalismus – Mobilo unterstützt Sie dabei, Ihr Ziel zu erreichen. Und das in ganz Europa. Welches Problem Sie auch haben, eines ist gewiss: Sie werden schnellstmöglich Ihre Fahrt fortsetzen können.</p>	0.-	S	S	S	S	S	S	S	S	S	S	S	S	S

● Gegen Aufpreis erhältlich S Serienausstattung – Nicht verfügbar

Aufgrund von Lieferengpässen bei diversen Fahrzeugteilen (vor allem Halbleitern) kommt es eventuell zu einer zeitweise eingeschränkten Verfügbarkeit. Aktuelle Informationen hierzu finden Sie auf unserer Homepage und bei Ihrem Mercedes-Benz Händler.

