

# Classe E Berlina.



Mercedes-Benz







## Made to win the day.

Classe E Berlina ha tutto ciò che serve per affrontare ogni situazione: spazio, comfort, sicurezza e innovazioni all'avanguardia. Design sportivo, equipaggiamenti di sicurezza avveniristici, plancia digitale, MBUX e soluzioni per il comfort d'avanguardia ridefiniscono il benchmark nel segmento delle vetture di categoria superiore.

A silver Mercedes-Benz E-Class sedan is shown from a side-rear perspective, parked on a light-colored paved area. The car is positioned on the right side of the frame. In the background, there is a large, modern building with a facade of vertical metal slats and a white overhang. The sky is overcast, and there are some trees and a grassy area to the left. The overall scene is clean and architectural.

Prenditi i tuoi spazi.

Coda sportiva ed elegante e funzionalità estrema: con le sue spalle larghe e i cerchi raffinati, Classe E Berlina si nota all'istante.





## High performance.

Materiali di pregio, tecnologia innovativa e ancora più comfort: gli interni di Classe E Berlina racchiudono tutto quel che serve per rendere più bello ogni tuo giorno. A cominciare dalla plancia digitale con la quale, grazie al display multimediale ad alta definizione, puoi interagire con la tua auto in maniera intuitiva come con uno smartphone.



# Sicurezza in primis.

Affidati all'innovativo concetto di sicurezza di Classe E Berlina. I numerosi sistemi di sicurezza e di assistenza alla guida di primo impianto ti accompagnano proteggendoti e vigilando per evitare ogni distrazione.









## Comfort imbattibile.

Classe E Berlina è insuperabile anche nel comfort. I sedili con funzione di massaggio, il raffreddamento dell'aria, le eccellenti sonorità del Surround Sound System Burmester® o l'illuminazione di atmosfera a volte ti fanno dimenticare di essere a bordo di un'auto. I pacchetti ENERGIZING includono i sistemi che aumentano il tuo benessere.





## MBUX.

Nessuno conosce meglio le tue abitudini. Grazie all'intelligenza del sistema MBUX con azioni vocali naturali, Classe E Berlina si adatta alle tue esigenze e abitudini. Con il display multimediale digitale ad alta definizione e personalizzabile puoi vincere le sfide di tutti i giorni.



## Realtà Aumentata MBUX per la navigazione.

Per permetterti di trovare sempre una via di uscita anche nelle situazioni di traffico complesse, la Realtà Aumentata MBUX per la navigazione collega il mondo virtuale a quello reale. La tecnica visualizza messaggi grafici di navigazione e sulla viabilità all'interno di immagini live per farti arrivare a destinazione in tutta rapidità, sicurezza e senza stress.



## Fari MULTIBEAM LED.

I fari MULTIBEAM LED adattivi reagiscono alla situazione del traffico con i loro LED regolabili singolarmente. La luce abbagliante ULTRA RANGE aumenta la portata fino ai livelli massimi consentiti.



## Nuovi cerchi.

La strada è nelle tue mani. Il moderno design dei cerchi imprime a Classe E Berlina uno stile contemporaneo e minimalista.



## Surround Sound System Burmester®.

Unico nel suo genere, il Sound System di Burmester® ti restituisce sonorità eccellenti. Sui sedili anteriori e posteriori ciascuno può ottimizzare il suono nella sua zona dell'abitacolo, per godere di un'esperienza sonora ancora più intensa.

## Illuminazione di atmosfera.

Conferisci agli interni un'atmosfera particolare in base alle tue preferenze o all'umore del momento. I 64 colori dell'illuminazione di atmosfera compongono scenari cromatici che possono alternarsi dinamicamente o illuminare vari settori in diverse tonalità.

## Versione AVANTGARDE.

Individualità e sportività di serie: disponibili sin dalla versione di base, gli accattivanti esterni AVANTGARDE esaltano il dinamismo e l'eleganza di Classe E e ne fanno, assieme a tutti gli altri elementi di design, una vettura da sogno.



## Versione EXCLUSIVE.

Segno di eleganza e prestigio, gli esterni EXCLUSIVE giocano sull'accostamento tra stilemi Mercedes-Benz classici e raffinati cromatismi. L'insieme di tutti questi dettagli trasmette un'impressione generale di estrema ricercatezza.





## AMG Line.

Segno di sportività, lo stile caratteristico dell'AMG Line punta su linee moderne e dinamiche. L'impressione generale è quella di un'auto che ha molto da dire e che, grazie soprattutto all'assetto ribassato (non per i modelli ibridi plug-in), promette tanto divertimento al volante.



## Pacchetto Night.

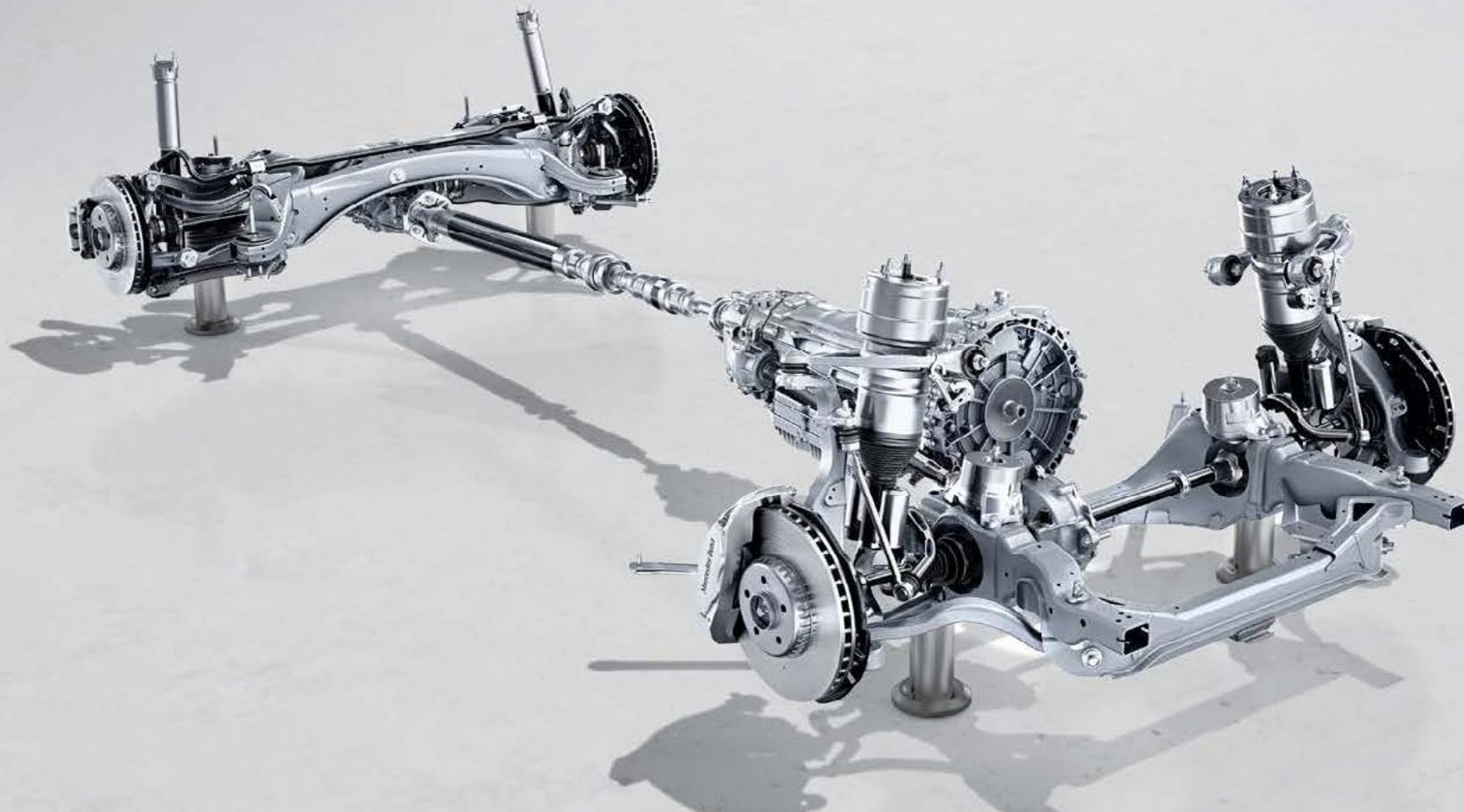
Con il pacchetto Night puoi rendere gli esterni ancora più sportivi. Molti elementi sono realizzati in nero o nero lucidato a specchio e, a seconda della tonalità scelta per la verniciatura, producono forti contrasti oppure si fondono armoniosamente con la carrozzeria. In entrambi i casi sono un segno evidente della tua personalità.





## Offensiva ibrida plug-in.

Tecnologie ibride plug-in intelligenti con motori a combustione interna diesel e a benzina parchi nei consumi e motorizzazioni elettriche efficienti assicurano bassi livelli di emissioni. Puoi così spostarti in città a zero emissioni senza rinunciare al comfort sulle lunghe distanze.



## AIR BODY CONTROL.

Grazie all'AIR BODY CONTROL puoi regolare l'assetto in base alle preferenze personali, scegliendo tra una taratura più votata al comfort o alla sportività, senza penalizzare il piacere di guida.

# Made to win the night.

**Mercedes-AMG Classe E Berlina.**

Ogni Mercedes-AMG è un capolavoro unico dallo stile inconfondibile. Le nostre auto performance e le nostre sportive sono accomunate da un'indomita vocazione sportiva e dalla passione per le prestazioni, frutto dell'incontro tra l'ingegneria e un'attitudine speciale: lo spirito AMG. Siamo convinti che ogni nuovo traguardo nasca dalla capacità di sfidare i propri limiti. Non crediamo nell'ordine preconstituito delle cose, ma che i limiti esistano per essere superati da chi stesso se li è posti. Fedeli a tale principio creiamo performance straordinarie da vivere in pista e su strada.

Benvenuti nell'universo AMG.

[www.mercedes-amg.com](http://www.mercedes-amg.com)

The AMG logo consists of three slanted parallel bars followed by the letters 'AMG' in a bold, sans-serif font.





D S PU 1013

# Dati tecnici benzina.

	<b>E 200</b>	<b>E 200 4MATIC</b>	<b>E 300</b>	<b>E 300 e</b>	<b>E 300 e 4MATIC</b>	<b>E 450 4MATIC</b>	<b>AMG E 53 4MATIC+</b>	<b>AMG E 63 S 4MATIC+</b>
<b>MOTORE</b>								
Disposizione dei cilindri	L4	L4	L4	L4	L4	L6	L6	V8
Numero dei cilindri	4	4	4	4	4	6	6	8
Cilindrata (cm <sup>3</sup> )	1991	1991	1991	1991	1991	2999	2999	3982
Potenza nominale massima (kW [CV] DIN)	145 (197)/6100	145 (197)/6100	190 (258)/6100	155 (211)/5500	155 (211)/5500	270 (367) 6100	320 (435) 6100	450 (612)
Potenza nominale massima [prestazione elettrica massima](kW[CV] DIN)	10 (14)	10 (14)	10 (14)	90 (122)	90 (122)	16 (22)	16 (22)	
Coppia massima (Nm a giri/min, termico)	320/1650	320/1650	370/1800	350/1600	350/1600	500/1600	520/1800	850/2500
Coppia massima [motore elettrico] (Nm)				440	440			
Capacità del serbatoio (l)	66/7	66/7	66/7	50/7	50/7	80/7	80/7	80/7
<b>CAMBIO</b>								
	automatico 9G-TRONIC	automatico 9G-TRONIC	automatico 9G-TRONIC	automatico 9G-TRONIC	automatico 9G-TRONIC	automatico 9G-TRONIC	AMG SPEEDSHIFT TCT 9G	AMG SPEEDSHIFT MCT 9G
<b>PRESTAZIONI</b>								
Velocità massima (km/h)	240	232	250	250	245	250	250	300
Da 0 a 100 km/h (s)	7,5	7,6	6,2	5,8	5,8	5,0	4,5	3,4
<b>CONSUMI ED EMISSIONI</b>								
Consumo di carburante l/100 km	9,0	9,0	9,0	2,3	2,2	9,7	9,9	12,8
Equivalente benzina				4,3	4,2			
Emissioni di CO <sub>2</sub> (g/km) secondo 715/2007/CEE	204	204	204	51	50	220	224	291
Emissioni di CO <sub>2</sub> generate dalla produzione di carburante e/o di corrente (g/km)	46	46	46	16	16	49	50	65
Consumo di energia elettr. (kWh/100 km)				17,9	17,8			
Autonomia solo elettrica (km)				58	54			
Categoria di efficienza energetica	F	F	F	A	A	F	F	G
<b>MASSA (KG)</b>								
Peso a vuoto/peso di traino complessivo (kg)	1700-2045/2360	1765-2090/2425	1730-2040/2390	1990-2260/2650	2065-2335/2720-2725	1940-2210/2600	1950-2140/2495	2010-2184/2555
Carico rimorchiabile frenato/non frenato	1900/750	2100/750	2100/750	2100/750	2100/750	2100/750	1900/750	1900/750
Capienza del bagagliaio (l)	540	540	540	370	370	540	540	540

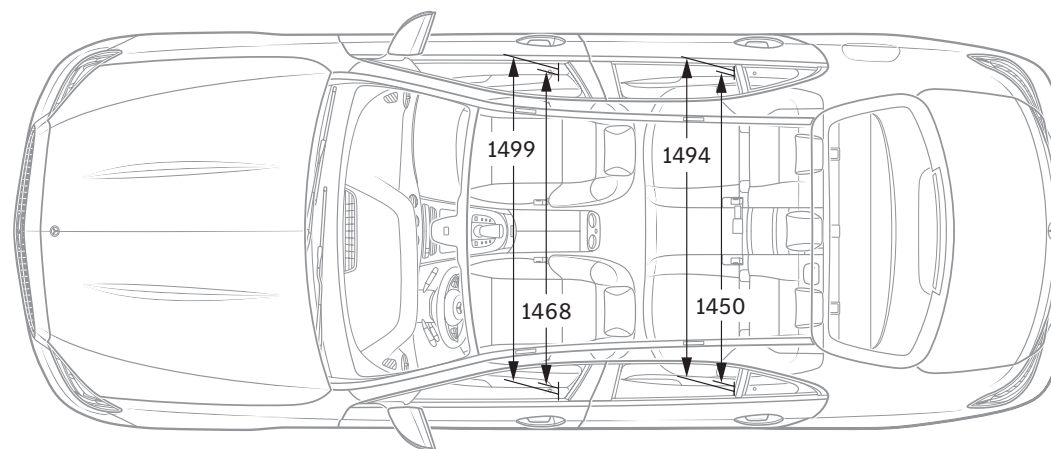
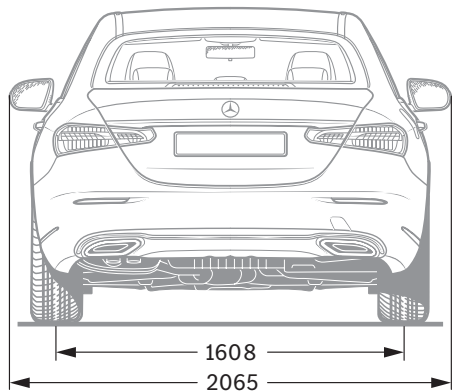
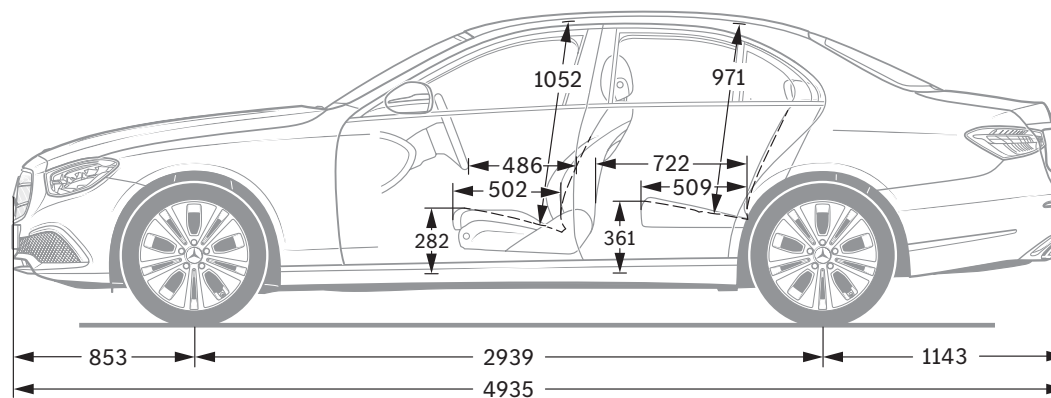
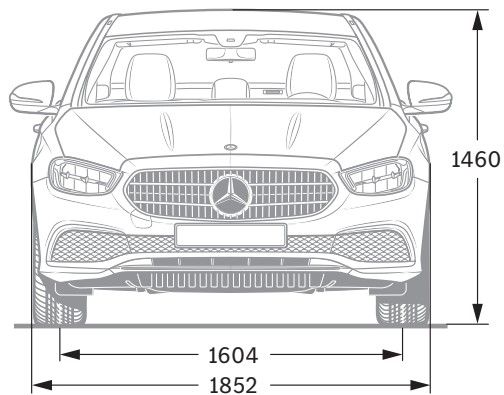
Il consumo di carburante/corrente è misurato secondo la normativa 715/2007/CE come modificata dalla versione attualmente in vigore. I valori indicati relativi al consumo di energia e alle emissioni di CO<sub>2</sub> sono valori svizzeri sulla base dell'omologazione. Si tratta di valori che sono stati rilevati nell'ambito del ciclo di misurazione WLTP. I consumi possono variare a seconda dello stile di guida, delle condizioni del fondo stradale e del traffico, delle condizioni meteorologiche e dello stato della vettura. I dati non si riferiscono a una singola vettura e non fanno parte dell'offerta, ma sono forniti esclusivamente a titolo di confronto tra i diversi modelli. Per rendere paragonabili i consumi di energia dei diversi tipi di motori (benzina, diesel, gas, corrente ecc.), sono riportati anche i cosiddetti equivalenti benzina (unità di misura per l'energia). La CO<sub>2</sub> è il principale gas a effetto serra responsabile del riscaldamento climatico; l'emissione media di CO<sub>2</sub> di tutti i modelli proposti (tutti i marchi nel loro complesso) per il 2022 è di 149 g/km, con un valore target di 118 g/km.

# Dati tecnici diesel.

	<b>E 200 d</b>	<b>E 220 d</b>	<b>E 220 d 4MATIC</b>	<b>E 300 de</b>	<b>E 300 de 4MATIC</b>	<b>E 300 d 4MATIC</b>	<b>E 400 d 4MATIC</b>
<b>MOTORE</b>							
Disposizione dei cilindri	L4	L4	L4	L4	L4	L4	L6
Numero dei cilindri	4	4	4	4	4	4	6
Cilindrata (cm <sup>3</sup> )	1597	1993	1993	1950	1950	1993	2925
Potenza nominale massima (kW [CV] DIN)	118 (160)/3800	147 (200)/3800	147 (200)/3800	143 (194)/3800	143 (194)/3800	195 (265)/4200	243 (330)/4200
Potenza nominale massima [prestazione elettrica massima] (kW [CV] DIN)		15 (20)	15 (20)	90 (122)	90 (122)	15 (20)	
Coppia massima (Nm a giri/min, termico)	360/1600	440/1800	440/1800	400/1600	400/1600	550/1800	700/1200
Coppia massima [motore elettrico] (Nm)				440	440		
Capacità del serbatoio (l)	66/7	66/7	66/7	66/7	66/7	66/7	66/7
<b>CAMBIO</b>							
	automatico 9G-TRONIC	automatico 9G-TRONIC	automatico 9G-TRONIC	automatico 9G-TRONIC	automatico 9G-TRONIC	automatico 9G-TRONIC	automatico 9G-TRONIC
<b>PRESTAZIONI</b>							
Velocità massima (km/h)	226	238	233	250	235	250	250
Da 0 a 100 km/h (s)	8,4	7,4	7,8	5,9	5,9	6,3	4,9
<b>CONSUMI ED EMISSIONI</b>							
Consumo di carburante l/100 km	6,4	5,9	6,3	1,8	1,9	6,9	7,9
Equivalente benzina	7,3	6,7	7,2	4,0	4,1	7,9	9,0
Emissioni di CO <sub>2</sub> (g/km) secondo 715/2007/CEE	169	155	166	47	49	181	207
Emissioni di CO <sub>2</sub> generate dalla produzione di carburante e/o di corrente (g/km)	31	29	30	13	14	33	38
Consumo di energia elettr. (kWh/100 km)				18,0	17,7		
Autonomia solo elettrica (km)				55	51		
Categoria di efficienza energetica	D	C	D	A	A	E	F
<b>MASSA (KG)</b>							
Peso a vuoto/peso di traino complessivo (kg)	1735/2070/2395	1830-2165/2490	1895-2230/2555	2060-2330/2680-2720	2130-2400/2720-2760	1925-2240/2585	1920-2210/2580
Carico rimorchiabile frenato/non frenato	2100/750	2100/750	2100/750	2100/750	2100/750	2100/750	2100/750
Capienza del bagagliaio (l)	540	540	540	370	370	540	540

Il consumo di carburante/corrente è misurato secondo la normativa 715/2007/CE come modificata dalla versione attualmente in vigore. I valori indicati relativi al consumo di energia e alle emissioni di CO<sub>2</sub> sono valori svizzeri sulla base dell'omologazione. Si tratta di valori che sono stati rilevati nell'ambito del ciclo di misurazione WLTP. I consumi possono variare a seconda dello stile di guida, delle condizioni del fondo stradale e del traffico, delle condizioni meteorologiche e dello stato della vettura. I dati non si riferiscono a una singola vettura e non fanno parte dell'offerta, ma sono forniti esclusivamente a titolo di confronto tra i diversi modelli. Per rendere paragonabili i consumi di energia dei diversi tipi di motori (benzina, diesel, gas, corrente ecc.), sono riportati anche i cosiddetti equivalenti benzina (unità di misura per l'energia). La CO<sub>2</sub> è il principale gas a effetto serra responsabile del riscaldamento climatico; l'emissione media di CO<sub>2</sub> di tutti i modelli proposti (tutti i marchi nel loro complesso) per il 2022 è di 149 g/km, con un valore target di 118 g/km.

# Dimensioni.



Tutti i dati sono espressi in millimetri. I valori raffigurati sono da intendersi medi e validi per vetture con equipaggiamento di base e senza carico.





# SPORT - F O R - GOOD

Da 20 anni crediamo fermamente che lo sport abbia il potere di unire le persone e motivarle come nient'altro. Abbiamo consentito a milioni di bambini e di giovani di accedere ai nostri programmi di sostegno, di cui hanno urgente bisogno per migliorare sensibilmente la qualità della loro vita. I programmi - che oggi supportiamo in collaborazione con Laureus Sport for Good - perseguono gli obiettivi di sviluppo sostenibile delle Nazioni Unite e fanno parte di un più vasto movimento, globale e partecipato, che punta a cambiare il mondo in senso positivo.

**Acquistando una Mercedes sostieni il movimento «Laureus Sport for Good».**

**Sulle informazioni contenute nella presente pubblicazione:** successivamente alla chiusura redazionale (17.08.2021) possono essersi verificate modifiche al prodotto. Il Costruttore può apportare variazioni alla struttura o alla forma ed ai colori dei prodotti illustrati nonché alla fornitura durante il periodo di consegna nella misura in cui tali modifiche, tenendo presenti gli interessi del Concessionario, siano accettabili da parte del Cliente. L'impiego di caratteri o numeri per indicare ordinazioni oppure prodotti già ordinati da parte del Concessionario o del Costruttore non danno origine ad alcun diritto. Le illustrazioni possono contenere

anche accessori o equipaggiamenti speciali non compresi nelle forniture di serie. Pubblicazione a carattere internazionale. Dichiarazioni relative a disposizioni legali e fiscali e le loro conseguenze sono tuttavia valide solo per la Repubblica Federale di Germania al momento della chiusura redazionale di questa pubblicazione. Per il relativo aggiornamento vincolante ti preghiamo di rivolgerti al tuo Concessionario Mercedes-Benz di fiducia.

**[www.mercedes-benz.ch](http://www.mercedes-benz.ch)**