



Die neue S-Klasse.

Preisliste Mercedes-Benz, 1. Februar 2022

Mercedes-Benz



Die neue S-Klasse

Willkommen.

Willkommen bei Ihrer Mercedes-Benz Broschüre der neuen Generation. Sie ist zu 100% interaktiv und ermöglicht es Ihnen, sich nach Belieben zwischen den verschiedenen Inhalten zu bewegen.

Auf den nächsten Seiten erfahren Sie alles, was Sie über Ihre zukünftige S-Klasse wissen möchten.



Die S-Klasse: Eine neue Referenz in Sachen moderner Luxus.

Die S-Klasse ist und bleibt das «Gravitationszentrum», nicht nur in Bezug auf das Fahrzeugportfolio von Mercedes-Benz, sondern auf die internationale Automobilindustrie.

Doch damit nicht genug: Dank der zahlreichen wegweisenden Eigenschaften nimmt die S-Klasse auch eine Vorreiterrolle ein. Dieser Wagen ist der Inbegriff sinnlicher Klarheit und wird neue Maßstäbe in der Welt des modernen Luxus setzen. Mit der neuen S-Klasse wird die Messlatte in diesem Fahrzeugsegment noch höher gelegt.



Die neue S-Klasse

Plug-in-Hybrid.





S 580 e / S580 e 4M

Plug-in-Hybrid

Der S 580 e / S580 e 4M ist ein besonders dynamisches Beispiel für die Plug-in-Hybrid-Technologie von Mercedes-Benz. Das Modell besitzt einen extrem ausgereiften Sechszylinder-Benzinmotor. Die technischen Highlights der Motorisierung zeigen dies deutlich:

- Elektrische Leistung: 110 kW (150 PS)
- Systemleistung: 375 kW (510 PS)
- Systemdrehmoment: 750 Nm
- Batteriekapazität: 28,6 kWh
- Elektrische Reichweite (WLTP)*: 86 km



Hohe Systemleistung.

Teil des starken Ganzen ist auch das hochmoderne Getriebe – mit noch mehr Drehmoment dank der Boost-Funktion.

Das Beste aus zwei Welten.

Sie können in der Stadt rein elektrisch fahren und auf langen Strecken von der grossen Reichweite des Verbrennungsmotors profitieren.

* EAER (rein elektrische Reichweite): Äquivalent aller Elektromodelle.



Highlights.

Wichtigste Merkmale:

- Fahrprogramme: Neben Comfort, ECO und Sport stehen zwei neue Fahrprogramme – Electric und Battery Level – zur Verfügung. Im EL-Betrieb kann im Modus Electric die maximale elektrische Leistung bis zu einer Spitzengeschwindigkeit von 140 km/h erlebt werden. Im Modus Battery Level hat die Erhaltung einer möglichst hohen Ladung der Hochvoltbatterie Priorität.
- Klimatisierung vor dem Einsteigen: Genießen Sie ein angenehmes Fahrzeugklima – und zwar bereits beim Einsteigen.
- Akustischer Präsenzmelder
- Ladekabel für Netzsteckdose: Länge: 5 m

Intelligenter Fahrbetrieb:

- Haptisches Gaspedal mit klar spürbarem Druckpunkt am Übergang vom vollelektrischen zum konventionellen Fahrbetrieb. Der Fahrer wird damit dazu angehalten, den Druckpunkt nicht zu überschreiten und somit kraftstoffsparend zu fahren.
- ECO Assist: Zur Ermittlung der elektrischen Reichweite werden die aktuellen Fahrbedingungen permanent analysiert. Zudem werden eine ressourcenschonende Fahrtgeschwindigkeit und die voraussichtliche Kriechstrecke berechnet.

1 Wechselstrom-Ladesystem bis 11 kW.

2 Kofferraumvolumen.

3 Ladekabel für Wallbox und öffentliche Ladestationen.

Die neue S-Klasse

Ausstattungslineien.

Serienausstattung.

EXTERIEUR

In der Heckschürze integrierte Endrohrblenden mit Zierelementen in Silberchrom

MULTIBEAM LED (642) und Heckleuchten mit LED-Technologie

Innenspiegel und Aussenspiegel auf der Fahrerseite mit Abblendautomatik (249) inkl. Ambientebeleuchtung mit Markenlogo-Projektion (587)

Beleuchtete Einstiegsleisten und Logo-Projektion

MAGIC VISION CONTROL mit beheizten Scheibenwischerblättern

KEYLESS-GO mit versenkbaren Türgriffen

TECHNISCHE AUSSTATTUNG

Fahrassistenz-Paket (P20)

Park-Paket mit Rückfahrkamera (P44)

AIRMATIC mit stufenloser Dämpfungsregelung (489#)

9G-TRONIC (421)

DYNAMIC SELECT

Aufmerksamkeits-Assistent ATTENTION ASSIST (538#)

Verkehrszeichenerkennung (513)

Seitenwind-Assistent (054#)

PRE-SAFE® System (516#) inkl. PRE-SAFE® Sound

URBAN GUARD Fahrzeugschutz

Augmented Reality auf dem Navigationsdisplay

Digitales Radio (537)

Verkehrszeichenerkennung (513)

INTERIEUR

Fahrerdisplay mit einer Bildschirmdiagonale von 12,3"

Zentrales OLED-Display mit einer Bildschirmdiagonale von 12,8" und haptischem Feedback

MBUX Premium-Navigation (PGB)

EASY-ENTRY-System, Ein- und Ausstiegshilfe für den Fahrer

Klimatisierungsautomatik THERMOTRONIC (581)

Memory-Paket (P64) inkl. Fingerabdruckscanner (321)

Sitzheizung für Fahrer und Beifahrer (873)

Polsterung Leder schwarz (201A)

Mittelkonsole kristallschwarz (726)

Innenhimmel schwarz (51U) oder beige (55U), je nach Polsterung

Ambientebeleuchtung (891)

Smartphone-Integration (14U)

Netz im Fussraum des Beifahrers

Kabelloses Ladesystem für mobile Geräte vorne (897)

2 USB-C-Schnittstellen vorne, 2 USB-C-Schnittstellen hinten

Kommunikationsmodul (LTE Advanced) zur Nutzung von Mercedes me connect Diensten (384)

12-V-Steckdose auf der Rückseite der Mittelkonsole und im Fussraum des Beifahrers

Feste Sitzbank mit einstellbarer und absenkbarer Kopfstütze und Armlehne

Soundsystem mit 9 Lautsprechern inkl. Frontbass-Technologie im vorderen Fussraum (Gesamtleistung 125 Watt)

INTERIEUR

Servoschiessen der Türen (883)

Vorklimatisierung des Innenraums (S89#), ausser für S 350 d, S 350 d 4MATIC und S 400 d 4MATIC

Memory-Paket vorne

Fussmatten Velours

ENERGIZING AIR CONTROL (P53)

Vorinstallation für die Übertragung des digitalen Schlüssels* (20U, Service während dreier Jahre nach Aktivierung kostenlos)

ZUSATZAUSSTATTUNG IM S 500/S 580

Geräuschdämmende, getönte Verglasung aus Infrarot reflektierendem Verbundglas (596)

Metallic-Lackierungen

ZUSATZAUSSTATTUNG IM S 580 4MATIC/S 580 E / S580 E 4M

Burmester® 3D-Surround-Soundsystem (810) mit 15 Lautsprechern mit einer Gesamtleistung von 710 W

ZUSATZAUSSTATTUNG IM S 580 E / S580 E 4M

Ladekabel für Wallbox und öffentliche Ladestation, 8m, glatt (bis zu 11 kW), Code 9B3

Ladekabel für Wallbox und öffentliche Ladestation, 8m, glatt (bis zu 22 kW) Code 9B7

Ladekabel für Wallbox und öffentliche Ladestation, 5m, glatt (bis zu 22 kW) Code 9B6

Wechselstrom-Ladesystem (AC-Laden) (82B)

Ladeservices und Remote Services Plus* (38U)



Serien- ausstattung.



- 18"-Leichtmetallräder im 5-Doppelspeichen-Design (01R), nur für S 350 d/S 400 d/S 450
- 19"-Leichtmetallräder im Vielspeichen-Design (R60), nur für S 500
- L2B - Multifunktionslenkrad in Leder Nappa
- Frontschürze, Seiten und Heck mit Zierelementen in Silberchrom



Frontschürze, Seiten und Heck mit Zierelementen in Silberchrom



868 – 12,8"-OLED-Touchscreen und Navigation mit Augmented Reality MBUX



642 – MULTIBEAM LED



L2B – serienmässig mit Lederlenkrad mit Touch-Bedientasten



889 – KEYLESS-GO mit versenkbaren Türgriffen

Räder.

S 350 d und S 400 d



01R – 18"-Leichtmetallräder im 5-Doppelspeichen-Design, **serienmässig**



77R – 19"-Leichtmetall-räder im 5-Doppelspeichen-Design, **optional (CHF 872.-)**



R55 – 19"-Leichtmetallräder im 5-Doppelspeichen-Design, **optional (CHF 1682.-)**



R60 – 19"-Leichtmetall-räder im Vielspeichen-Design, **optional (CHF 1682.-)**



15R – 19"-Leichtmetall-räder im Vielspeichen-Design, **optional (CHF 1682.-)**



R42 – 20"-Leichtmetallräder im Vielspeichen-Design, **optional (CHF 2804.-)**



60R – 20"-Leichtmetall-räder im Vielspeichen-Design, **optional (CHF 3177.-)**



R73 – 20"-Leichtmetall-räder im 10-Speichen-Design, **optional (CHF 5296.-)**

GRÖSSE	NORMAL
18"	255/50
19"	255/45
20"	255/40

Räder.

S 500 4MATIC / S 580 4MATIC



R60 – 19"-Leichtmetallräder im Vielspeichen-Design, **serienmässig**



77R – 19"-Leichtmetall-räder im 5-Doppelspeichen-Design, **optional (CHF 0.-)**



R55 – 19"-Leichtmetallräder im 5-Doppelspeichen-Design, **optional (CHF 0.-)**



15R – 19"-Leichtmetallräder im Vielspeichen-Design, **optional (CHF 0.-)**



R42 – 20"-Leichtmetallräder im Vielspeichen-Design, **optional (CHF 935.-)**



60R – 20"-Leichtmetallräder im Vielspeichen-Design, **optional (CHF 1495.-)**



R73 – 20"-Leichtmetallräder im 10-Speichen-Design, **optional (CHF 3427.-)**

GRÖSSE	NORMAL
19"	255/45
20"	255/40

Polsterung.

Leder



201A – schwarz,
serienmässig

204A – sienabraun/
schwarz,
optional (CHF 436.–)

205A – macchiato-
beige/magmagrau,
optional (CHF 436.–)

Leder Exklusiv Nappa



501A – schwarz,
in P34 enthalten

504A – sienabraun/
schwarz, **in P34
enthalten**

505A – macchiato-
beige/
magmagrau,
in P34 enthalten

Leder Nappa



801A – schwarz,
optional (CHF 2368.–)

804A – sienabraun/
schwarz,
optional (CHF 2804.–)

805A – macchiato-
beige/
magmagrau,
optional (CHF 2804.–)



507A – karminrot/
schwarz, **in P34
enthalten***

508A** – silbergrau/schwarz,
in P34 enthalten

	LEDER	NAPPA	EXKLUSIV NAPPA
Sitze	Leder	Nappa	Nappa
Sitzgrafik	Wasserfall	Rauten	Rauten
Perforationen	Nur mit Sitzklimatisierung Fahrer und Beifahrer	Ja	Ja
Türverkleidung	ARTICO	ARTICO mit Ziernähten im Rautendesign	ARTICO mit Ziernähten im Rautendesign
Oberteil Armaturenbrett	ARTICO	ARTICO	Nappa
Oberteil Türen	ARTICO	ARTICO	Nappa
Innenhimmel und Sonnenblende	Stoff	Stoff	DINAMICA

Preis inkl. MwSt. * Nicht verfügbar mit 998U/989U. ** Verfügbarkeit für MBUX Interieur-Assistent (77B/78B) ab dem vierten Quartal 2021 geplant.

Vorübergehend kann es aufgrund von Lieferengpässen von Fahrzeugkomponenten (insbesondere Halbleitern) zu eingeschränkten Verfügbarkeiten kommen. Fortlaufend aktualisierte Informationen erhalten Sie auf unserer Homepage sowie bei Ihrem Mercedes-Benz Händler.

Innenhimmel.

Stoff



51U – schwarz, **serienmässig** mit 201A/204A/801A/804A



55U – beige, **serienmässig** mit 205A/805A



58U – nevagrau, **optional (CHF 0.-)**, nur mit 201A/801A

DINAMICA



61U – schwarz, **in P34 + 501A/504A/507A enthalten, optional mit 508A (CHF 436.-)**



65U – beige, **in P34 + 505A enthalten**



68U – nevagrau, **in 508A enthalten, optional mit P34 + 501A (CHF 436.-)**

Lenkrad.



L2B – Multifunktionslenkrad in Leder Nappa, **serienmässig**



L2D – Multifunktionslenkrad Leder/Holz*, **optional (CHF 773.-)**

Mittelkonsolen.



726 – Mittelkonsole schwarz glänzend, **serienmässig**



797 – Mittelkonsole kristallschwarz mit durchbrochenen Linien, **optional (CHF 361.-)**

Zierelemente.



H02 – Zierelemente Holz Pappel, anthrazit, offenporig, **serienmässig**



H29 – Zierelemente Holz Walnuss, braun glänzend, **optional (CHF 486.-)**



H37 – Zierelemente Holz Pappel, schwarz glänzend, **optional (CHF 548.-)**



H17 – Zierelemente MANUFAKTUR Klavierlack flowing lines schwarz, **optional (CHF 1620.-)**



H38 – Zierelement MANUFAKTUR Holz Walnuss braun offenporig, mit Aluminium-Linien*, **optional (CHF 3987.-)**



AMG Line

Preis inkl. MwSt.

Von CHF **7300.-**
bis CHF **7600.-**

Zusätzlich zur Serienausstattung:

- AMG Styling bestehend aus:
 - AMG Frontschürze
 - Heckschürze mit Diffusoren und Einlegern in Silberchrom
 - sichtbaren Endrohrblenden in Silberchrom
 - Seitenschwellerverkleidung mit Aufsatz in Silberchrom
- AMG 19"-Leichtmetallräder im 5-Speichen-Design (RZ1)
- Multifunktions-Sportlenkrad in Leder (L5C)
- AMG Sportpedalanlage aus gebürstetem Edelstahl mit Gumminoppen
- AMG Fussmatten Velours (U26)
- Getönte Wärmeschutzverglasung (840)
- Bremsanlage mit grösseren Bremsscheiben an der Vorderachse (U29)

Die Abbildung zeigt Sonderausstattungen: Premium-Paket (PYN) und Wegfall abgedunkelte Scheiben (U50).



Die Abbildung zeigt Sonderausstattungen: Panoramadach (413) und Wegfall abgedunkelte Scheiben (U50).



Die Abbildung zeigt Sonderausstattungen: Panoramadach (413) und Zierelemente (H37).



Mit der AMG Line legen Sie den Fokus auf Dynamik, sowohl im Interieur als auch im Exterieur. Die A-förmige AMG Frontschürze streicht die Leistungsstärke Ihres Fahrzeugs heraus.



RZ1 – AMG 19"-Leichtmetallräder im 5-Doppelspeichen-Design



Die Abbildung zeigt optionale Zierelemente (H37).

L5C – Multifunktions-Sportlenkrad, in Leder Nappa



840 – Getönte Wärmeschutzverglasung für Heckscheibe und hintere Seitenscheiben



U26 – AMG Fussmatten mit AMG Schriftzug und Sportpedale

Räder.



RRG/RZI* – AMG
19"-Leichtmetallräder im
5-Speichen-Design,
**optional (CHF 0.-)/
serienmässig**

RVU/RVQ* – AMG
20"-Stahlräder im
Vielspeichen-Design,
optional (CHF 1308.-)

RVW/RVP* – AMG
20"-Stahlräder im
Vielspeichen-Design,
optional (CHF 2118.-)



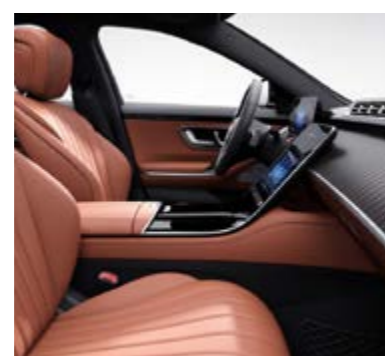
RWN* – AMG
21"-Leichtmetallräder im
5-Doppelspeichen-Design,
optional (CHF 2991.-)

RWK* – AMG
21"-Leichtmetallräder im
Vielspeichen-Design,
optional (CHF 2617.-)

GRÖSSE	NORMAL	* GEMISCHT
19"	255/45	255/45 (vorne) und 285/40 (hinten)
20"	255/40	255/40 (vorne) und 285/35 (hinten)
21"	265/35	255/35 (vorne) und 285/30 (hinten)

Polsterung.

Leder

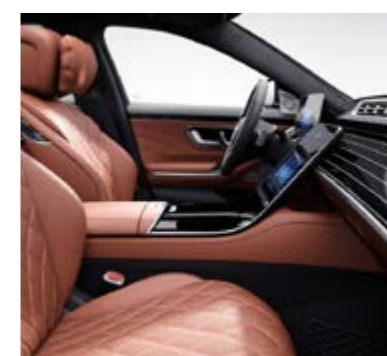


201A – schwarz,
serienmässig

204A – sienabraun/
schwarz,
optional (CHF 436.–)

205A – macchiato beige/
magmagrau,
optional (CHF 436.–)

Leder Exklusiv Nappa



501A – schwarz,
in P34 enthalten

504A – sienabraun/
schwarz, **in P34
enthalten**

505A – macchiato beige/
magmagrau, **in P34
enthalten**

Leder Nappa



801A – schwarz,
optional (CHF 2368.–)

804A – sienabraun/
schwarz,
optional (CHF 2804.–)

805A – macchiato beige/
magmagrau,
optional (CHF 2804.–)



507A – karminrot/
schwarz, **in P34
enthalten***

508A** – silbergrau/
schwarz, **in P34
enthalten**

	LEDER	NAPPA	EXKLUSIV NAPPA
Sitze	Leder	Nappa	Nappa
Sitzgrafik	Wasserfall	Rauten	Rauten
Perforationen	Nur mit Sitzklimatisierung Fahrer und Beifahrer	Ja	Ja
Türverkleidung	ARTICO	ARTICO mit Ziernähten im Rautendesign	ARTICO mit Ziernähten im Rautendesign
Oberteil Armaturenbrett	ARTICO	ARTICO	Nappa
Oberteil Türen	ARTICO	ARTICO	Nappa
Innenhimmel und Sonnenblende	Stoff	Stoff	DINAMICA

Preis inkl. MwSt. * Nicht verfügbar mit 998U/989U. ** Verfügbarkeit für MBUX Interieur-Assistent (77B/78B) ab dem vierten Quartal 2021 geplant.

Vorübergehend kann es aufgrund von Lieferengpässen von Fahrzeugkomponenten (insbesondere Halbleitern) zu eingeschränkten Verfügbarkeiten kommen. Fortlaufend aktualisierte Informationen erhalten Sie auf unserer Homepage sowie bei Ihrem Mercedes-Benz Händler.

Innenhimmel.

Stoff



51U – schwarz, **serienmässig** mit 201A/204A/801A/804A



55U – beige, **serienmässig** mit 205A/805A



58U – nevagrau, **optional (CHF 0.-), nur mit 201A/801A**

DINAMICA



61U – schwarz, **in P34 + 501A/504A/507A enthalten, optional mit 508A (CHF 436.-)**



65U – beige, **in P34 + 505A enthalten**



68U – nevagrau, **in 508A enthalten, optional mit P34 + 501A (CHF 436.-)**

Lenkrad.



L5C – Multifunktions-Sportlenkrad, in Leder Nappa, **serienmässig**



L2D – Multifunktionslenkrad Leder/Holz, **optional (CHF 773.-)**

Mittelkonsolen.



726 – Mittelkonsole kristallschwarz, **serienmässig**



797 – Mittelkonsole kristallschwarz mit durchbrochenen Linien, **optional (CHF 361.-)**

Zierelemente.



H02 – Zierelemente Holz Pappel, anthrazit, offenporig, **serienmässig**



H29 – Zierelemente Holz Walnuss, braun glänzend, **optional (CHF 486.-)**



H37 – Zierelemente Holz Pappel, schwarz glänzend, **optional (CHF 548.-)**



H17 – Zierelemente MANUFAKTUR Klavierlack flowing lines schwarz, **optional (CHF 1620.-)**



H38 – Zierelement MANUFAKTUR Holz Walnuss braun offenporig, mit Aluminium-Linien**, **optional (CHF 3987.-)**

Vergleich der Ausstattungslinien.

	Serienausstattung	AMG Line
EXTERIEUR		
Kühlerverkleidung mit drei horizontalen Lamellen in Silberchrom und schwarz glänzenden Einlegern	●	—
Frontschürze, Seiten und Heck mit Zierelementen in Silberchrom	●	—
AMG Styling bestehend aus Frontschürze, Heckschürze, sichtbaren Endrohrblenden, Zierelementen in Silberchrom und Seitenschwellerverkleidungen	—	●
Leichtmetallräder 45,7 cm (18") im 5-Doppelspeichen-Design (01R), für S 350 d, S 350 d 4MATIC und S 400 d 4MATIC	●	—
AMG Leichtmetallräder 48,3 cm (19") im 5-Speichen-Design (RZI), aerodynamisch optimiert, tantalgrau lackiert in Hochglanzoptik	—	●
INTERIEUR		
Multifunktionslenkrad in Leder Nappa (L2B)	●	—
Multifunktions-Sportlenkrad in Leder Nappa (L5C), unten abgeflacht, im Griffbereich perforiert		●
Zierelemente Holz Pappel, anthrazit offenporig (H02)	●	—
Zierelemente Holz Pappel, schwarz glänzend (H37)	—	●
AMG Pedale aus gebürstetem Edelstahl mit Gumminoppen	—	●
AMG Fussmatten Velours	—	●
Getönte Wärmeschutzverglasung für Heckscheibe und hintere Seitenscheiben (840), abwählbar	—	●
TECHNISCHE AUSSTATTUNG		
Bremsanlage mit grösseren Bremsscheiben (U29)	—	●
ZUSÄTZLICH BEI S 500 4MATIC		
Leichtmetallräder 48,3 cm (19") im Vielspeichen-Design (R60)	●	—

● Seriausstattung — Nicht verfügbar

Vorübergehend kann es aufgrund von Lieferengpässen von Fahrzeugkomponenten (insbesondere Halbleitern) zu eingeschränkten Verfügbarkeiten kommen. Fortlaufend aktualisierte Informationen erhalten Sie auf unserer Homepage sowie bei Ihrem Mercedes-Benz Händler.

Die neue S-Klasse

Mercedes-Maybach.





Eine neue Definition von Luxus.

MAYBACH

Mercedes-Maybach ist eine Luxuslegende, die sich ständig neu erfindet. Mit seinem im Laufe der Jahrzehnte entwickelten Verständnis von Exklusivität und Hochwertigkeit definiert Mercedes-Maybach den Luxus der Zukunft immer wieder neu.

Reichlich Raum im Fond.

Im Vergleich zur S-Klasse Limousine hat die Mercedes-Maybach S-Klasse einen 18 cm grösseren Radstand. Dieser zusätzliche Raum kommt dem hinteren Ablagefach zugute, das darüber hinaus über eine noch raffiniertere Ausstattung verfügt.



Geräuschkomfort.

Dank der aktiven Kompensation der Fahrgeräusche herrscht in dem ohnehin schon leisen Innenraum der Mercedes-Maybach S-Klasse absolute Ruhe. Wie bei geräuschkämmenden Kopfhörern reduziert das System niederfrequente Lärmbelastung unter Verwendung phasenverschobener Schallwellen.

Nur Schweben ist komfortabler.

Die Luftfederung AIRMATIC bietet ein MAYBACH spezifisches Fahrprogramm, das eigens auf Fahrkomfort ausgerichtet ist.

Serienausstattung.

EXTERIEUR

Kühlergrill mit 27 vertikalen Streben in Hochglanzchrom, Chromeinfassung mit mittig platziertem Maybach Schriftzug

Verchromte Zierleiste auf der Motorhaube

Lufteinlässe der Frontschürze in Hochglanzschwarz (5U2)

Maybach Leichtmetallräder 48,3 cm (19") mit 5 Löchern (R57)

Mercedes-Maybach Logo auf der C-Säule

Heckschürze in der Wagenfarbe, Unterteil in hochglanzschwarz mit verchromtem Band zwischen Endrohrblenden

Maybach spezifische verchromte Endrohrblenden des transversalen Typs mit horizontalem Einleger, der in die Heckschürze eingebaut ist

Maybach Schriftzug und Modellplakette auf dem Kofferraumdeckel mit Maybach spezifischem Schriftzug

LED-Heckleuchten 2 Einheiten mit Maybach spezifischer 3D-Logo-Projektion

Panorama-Schiebedach (413)

KEYLESS-GO mit versenkbaren Türgriffen (889)

MAGIC VISION CONTROL (874)

Geräuschdämmende, getönte Verglasung aus Infrarot reflektierendem Verbundglas (596)

Getönte Wärmeschutzverglasung (840) für Heckscheibe und hintere Seitenscheiben

Treibstofftank 76 l (916)

Innenspiegel und Aussenspiegel auf der Fahrerseite mit Ablendautomatik (249) inkl. Ambientebeleuchtung mit Markenlogo-Projektion (587) in der Form eines Mercedes-Maybach Logos.

TIREFIT (B51)

Metallic-Lackierung

INTERIEUR

12,8"-OLED-Touchscreen und Navigation mit Augmented Reality MBUX (868)

Premium MBUX Navigation (PBG) mit Smartphone-Integration (14U)

Kommunikationsmodul (LTE Advanced) zur Nutzung von Mercedes me connect Diensten (384)

Premium-Remotedienste (34U)

Burmester® 3D-Surround-Soundsystem (810)

Maybach Polsterung in Leder Nappa (810A)

Multifunktionslenkrad in Leder Nappa (L2B) mit MAYBACH Schriftzug

Zierelemente aus glänzend braunem Walnussholz (H29)

Zierelemente-Paket Exklusiv (735)

Mittelkonsole aus schwarzem Kunstglass (726)

Dachverkleidung in Stoff

Beleuchtete Einstiegsleisten vorne und hinten mit Maybach Schriftzug (U25)

Ambientebeleuchtung (891) mit Maybach spezifischen Lichtfarben: Amethyst Glow und Rosegold White

Kabelloses Ladesystem für mobile Geräte vorne (897)

2 USB-C-Schnittstellen vorne, 2 USB-C-Schnittstellen hinten

12-V-Steckdose auf der Rückseite der Mittelkonsole und im Fussraum des Beifahrers

Laderaum-Paket (942) mit HANDS-FREE ACCESS (871)

2 Gepäcknetze im Kofferraum (je nach Ausstattung nur ein Gepäcknetz)

Netz im Fussraum des Beifahrers

Servoschiessen der Türen (883)

Mercedes-Maybach Logo an der Pedalanlage

Sitzklimatisierung vorne mit Sitzheizung (401) mit Sitzheizung Plus vorne (902)

Memory-Paket (P64) inkl. Fingerabdruckscanner (321)

Klimatisierungsautomatik THERMOTRONIC (581)

2 «Executive»-Sitze (453)

ENERGIZING AIR CONTROL (P53)

Vorrüstung für die Übergabe des digitalen Schlüssels (20U)

Inhalt des «Rear Executive»-Pakets:

- Fondsitze elektrisch einstellbar inklusive Memory-Funktion (223)
- Klimatisierungsautomatik THERMOTRONIC im Fond (582)
- Kabelloses Ladesystem für mobile Geräte im Fond (898)
- Design-Gurtschlösser vorne und hinten (561)
- Gurtbringer hinten (U07)
- MBUX Fond-Tablet (447)
- Klimatisierte Fondsitze (402)
- Sonnenblenden-Paket (P09)
- Chauffeur-Paket bietet zusätzlichen Raum für die Füße des Fond-Passagiers (P07), einfache Anpassung der Luxus-Kopfstütze mit zusätzlichen Kissen für den Fahrer und den Beifahrer sowie Abklappfunktion auf der Beifahrerseite (439) und Mercedes Maybach Logo
- Beltbag im Fond (306)
- MBUX Interieur-Assistent hinten (78B)
- Adaptive Beleuchtung im Fond (236)

Serienausstattung.

TECHNISCHE AUSSTATTUNG

Fahrassistenz-Paket (P20)

AIRMATIC (489)

9G-TRONIC (421)

DYNAMIC SELECT (B59#)

Aufmerksamkeits-Assistent ATTENTION ASSIST (538#)

Verkehrszeichenerkennung (513)

Seitenwind-Assistent (064#)

PRE-SAFE® System (516#) inkl. PRE-SAFE® Sound

PRE-SAFE® Impulse (562)

URBAN GUARD Fahrzeugschutz (P54)

Inhalt des Premium-Pakets:

- Ambientebeleuchtung (878)
- 3D-Fahrerdisplay (451)
- Remote Park-Paket (PBH)
- Panorama-Schiebedach (413)
- URBAN GUARD Fahrzeugschutz Plus (P82)
- DIGITAL LIGHT (317)
- MBUX Augmented Reality Head-up-Display (445)
- Aktiv-Multikontursitz-Paket (432)
- Sitzklimatisierung vorne (401)
- MBUX Interieur-Assistent vorne (77B)

ZUSÄTZLICHE AUSSTATTUNG FÜR S 680 4MATIC

V12-Emblem mit Maybach spezifischem Schriftzug auf den Kotflügeln vorne

Verchromte glänzende Lufteinlässe der Frontschürze

Inhalt des Premium-Plus-Pakets:

- Exklusiv-Paket (P34)
- Innenhimmel DINAMICA
- Fernbedienung Garagentor (231)
- Hochflorfussmatten (U14)
- ENERGIZING Komfort-Paket (PBS)
- AIR-BALANCE Paket (P21)
- Wärme-Komfort-Paket (P69)
- Kofferraumdeckel-Zusatzsicherung (884)

MAYBACH

S 580 4MATIC



Zusätzlich zum Mercedes-Benz S 580 4MATIC:

- Inhalt des Premium-Pakets
- Inhalt des «Rear Executive»-Pakets
- Maybach Polsterung in Leder Nappa (810A)
- 2 «Executive»-Sitze (453)
- Zierelemente-Paket Exklusiv (735)
- Airbag hinten (302)
- Maybach Leichtmetallräder 48,3 cm (19") mit 5 Löchern (R57)



S 680 4MATIC

Zusätzlich zum Mercedes-Benz S 580 4MATIC:

- V12-Emblem mit Maybach spezifischem Schriftzug auf den Kotflügeln vorne
- Lufteinlässe in der Frontschürze in Hochglanzchrom
- Maybach Schmiederäder 50,8 cm (20") mit 5 Löchern (R61)
- Inhalt des Premium-Plus-Pakets:
 - Exklusiv-Paket (P34)
 - Innenhimmel DINAMICA
 - Fernbedienung Garagentor (231)
 - Hochflorfussmatten (U14)
 - ENERGIZING Komfort-Paket (PBS)
 - AIR-BALANCE Paket (P21)
 - Wärme-Komfort-Paket (P69)
 - Kofferraumdeckel-Zusatzsicherung (884)



S 580 4MATIC

S 680 4MATIC

Ausstattungslinien im Überblick

MAYBACH



- 810A – Maybach Polsterung in Leder Nappa mit Innenhimmel in Stoff
- P07 – Chauffeur-Paket
- P09 – Sonnenblenden-Paket
- 447 – MBUX Fond-Tablet
- 453 – Executive Sitze



Verchromte Zierleiste auf der Motorhaube



445 – MBUX Augmented Reality Head-up-Display



U07 – Gurtbringer im Fond



- 810 – Burmester® Surround-Soundsystem
- 223 – Elektronische verstellbare Fondsitze einschliesslich Memory-Funktion
- 878 – Ambientebeleuchtung
- 402 – Sitzklimatisierung im Fond

S 580 4MATIC

S 680 4MATIC

Ausstattungslinien im Überblick

MAYBACH



P34 – Exklusiv-Paket mit Innenhimmel DINAMICA



Lufteinlässe in der Frontschürze in Hochglanzchrom



PBS – ENERGIZING Komfort-Paket
P21 – AIR-BALANCE Paket



U14 – Hochflorfussmatten



231 – Fernbedienung Garagentor

S 580 4MATIC

S 680 4MATIC

Ausstattungslinien im Überblick

MAYBACH

Räder.



R57 – Leichtmetallräder
Maybach 48,3 cm (19") mit
5 Löchern, glanzgedreht –
**serienmässig S 580/
optional S 680 (CHF 0.-)**



R61 – Maybach Schmiederäder
50,8 cm (20") mit 5 Löchern
mit Keramikpolitur –
**optional (CHF 5171.-)/
serienmässig S 680**



70R – Maybach
Schmiederäder 53,3 cm (21")
im Vielspeichen-Design im
zweifarbigen Stil – **optional
(nur bei First Class)**

GRÖSSE	BEREIFUNG
19"	255/45
20"	255/40
21"	265/35

Preise inkl. MwSt.

S 580 4MATIC

S 680 4MATIC

Ausstattungslinien im Überblick

MAYBACH

Polsterung. Leder Nappa



811A* – schwarz –
Serie S 580



814A – sienabraun/
schwarz – **optional**
S 580 (CHF 436.-)



815A – macchiato beige/
magma grau – **optional**
S 580 (CHF 436.-)

Leder Exklusiv Nappa



511A – schwarz –
in P34, Serie S 680
enthalten



514A – sienabraun/
schwarz – **in P34,**
Serie S 680 enthalten



515A – macchiato beige/
bronzebraun pearl –
in P34, Serie S 680
enthalten



518A**** – silbergrau/
schwarz – **in P34, Serie**
S 680 enthalten



519A – kristallweiss
MANUFAKTUR/silbergrau
pearl – **optional mit PYT**
+ U61 (CHF 16 822.-)*

	NAPPA	EXKLUSIV NAPPA
Sitze	Nappa	Nappa
Sitzgrafik	Rauten	Rauten
Perforationen	Ja	Ja
Türverkleidung	ARTICO mit Ziernähten im Rautendesign	Nappa mit Ziernähten im Rautendesign
Oberteil Armaturenbrett	ARTICO	Nappa
Oberteil Türen	ARTICO	Nappa
Innenhimmel und Sonnenblende	Stoff	DINAMICA oder Nappa***

Lenkrad.



L2B – Multifunktionslenkrad in Leder
Nappa mit Maybach Schriftzug – **Serie**



L2D – Multifunktionslenkrad in Leder/
Holz mit Maybach Schriftzug – **optional**
(CHF 773.-)**

* Nicht verfügbar mit 998U/989U. ** Nicht mit offenporigen Zierelementen. *** Nur bei First Class (PYT). **** Verfügbarkeit für MBUX Interieur-Assistent (77B/78B) ab dem vierten Quartal 2021 geplant.

Preise inkl. MwSt.



51U – schwarz – **serienmässig mit 811A/814A**



55U – beige – **serienmässig mit 815A**



58U – nevgrau – **optional (CHF 0.-) nur in 811A**

DINAMICA*



61U – schwarz – **in 511A/514A enthalten, optional mit 518A (CHF 436.-)**



68U – grau, **in 518A enthalten, optional mit 511A (CHF 436.-)**



65U – beige – **in 515A enthalten**

Leder Nappa**



71U – schwarz – **in 511A/514A enthalten, optional mit 518A (CHF 0.-)**



78U – nevgrau – **in 518A enthalten, optional mit 511A (CHF 0.-)**



75U – beige – **in 515A enthalten**



79U – nevgrau – **in 519A enthalten**

* Nur im Exklusiv-Paket (P34). ** Nur bei First Class (PYT).

Preise inkl. MwSt.

Vorübergehend kann es aufgrund von Lieferengpässen von Fahrzeugkomponenten (insbesondere Halbleitern) zu eingeschränkten Verfügbarkeiten kommen. Fortlaufend aktualisierte Informationen erhalten Sie auf unserer Homepage sowie bei Ihrem Mercedes-Benz Händler.

S 580 4MATIC

S 680 4MATIC

Ausstattungslinien im Überblick

MAYBACH

Mittelkonsolen.



726 – Mittelkonsole kristallschwarz – **serienmässig**



797 – Mittelkonsole kristallschwarz mit durchbrochenen Linien – **optional (CHF 361.-)**

Zierelemente.



H02 – Zierelemente Holz Pappel, anthrazit offenporig – **serienmässig**



H29* – Zierelemente Holz Walnuss, braun glänzend – **optional (CHF 0.-)**



H37* – Zierelemente Holz Pappel, schwarz glänzend, **optional (CHF 0.-)**




H17 – Zierelemente MANUFAKTUR Klavierlack flowing lines schwarz, – **optional (CHF 1620.-), bei First Class (PYT) enthalten**



H38 – Zierelement Holz Walnuss MANUFAKTUR braun offenporig, mit Aluminiumlinien* – **optional (CHF 3987.-), CHF 2368.- in First Class (PYT)**

* Nicht lieferbar bei First Class (PYT).

Preise inkl. MwSt.



Die neue S-Klasse

Preise.

Limousine – Dieselmotor.

	Modellnummer	Leistung in kW (PS)	Hubraum in cm ³	CO ₂ in g/km*	Getriebe	SERIENAUSSTATTUNG
S 350 d	223.030	210 (286)	2925	209	9G-TRONIC Automatik	Preis inkl. MwSt. CHF 124 900.–
S 350 d 4MATIC	223.031	210 (286)	2925	219	9G-TRONIC Automatik	CHF 129 100.–
S 400 d 4MATIC	223.033	243 (330)	2925	219	9G-TRONIC Automatik	CHF 141 100.–

Limousine Lang – Dieselmotor.

	Modellnummer	Leistung in kW (PS)	Hubraum in cm ³	CO ₂ in g/km*	Getriebe	SERIENAUSSTATTUNG
S 350 d	223.130	210 (286)	2925	209	9G-TRONIC Automatik	Preis inkl. MwSt. CHF 132 600.–
S 350 d 4MATIC	223.131	210 (286)	2925	219	9G-TRONIC Automatik	CHF 136 900.–
S 400 d 4MATIC	223.133	243 (330)	2925	219	9G-TRONIC Automatik	CHF 148 900.–

* CO₂ ist das für die Erderwärmung hauptverantwortliche Treibhausgas; die mittlere CO₂-Emission aller (markenübergreifend) angebotenen Fahrzeugtypen beträgt 149 g/km für das Jahr 2022; der Zielwert liegt bei 118 g/km. Sämtliche Kaufpreise verstehen sich für die Serienausstattung ab Herstellerwerk. Bei Auslieferung über eine Niederlassung oder Vertretung können zusätzlich Überführungskosten anfallen. Die Kaufpreise für Sonderausstattungen gelten nur für den Einbau im Herstellerwerk. Änderungen in Konstruktion und Ausführung sowie Irrtümer und Druckfehler sind vorbehalten. Die Abbildungen können auch Zubehör und Sonderausstattungen enthalten, die nicht zur serienmässigen Ausstattung gehören.

Limousine – Benzinmotor.

	Modellnummer	Leistung in kW (PS)	Hubraum in cm ³	CO ₂ in g/km*	Getriebe	SERIENAUSSTATTUNG
S 450	223.060	270/16 (367)	2999	210	9G-TRONIC Automatik	Preis inkl. MwSt. CHF 129 200.–
S 450 4MATIC	223.061	270/16 (367)	2999	227	9G-TRONIC Automatik	CHF 133 400.–
S 500 4MATIC	223.063	320/16 (435)	2999	227	9G-TRONIC Automatik	CHF 146 300.–
S 580 4MATIC	223.076	370/16 (503)	3982	273	9G-TRONIC Automatik	CHF 151 700.–

Limousine Lang – Benzinmotor.

	Modellnummer	Leistung in kW (PS)	Hubraum in cm ³	CO ₂ in g/km*	Getriebe	SERIENAUSSTATTUNG
S 450	223.160	270/16 (367)	2999	210	9G-TRONIC Automatik	Preis inkl. MwSt. CHF 137 000.–
S 450 4MATIC	223.161	270/16 (367)	2999	227	9G-TRONIC Automatik	CHF 141 200.–
S 500 4MATIC	223.163	320/16 (435)	2999	227	9G-TRONIC Automatik	CHF 154 100.–
S 580 4MATIC	223.176	370/16 (503)	3982	273	9G-TRONIC Automatik	CHF 159 500.–

* CO₂ ist das für die Erderwärmung hauptverantwortliche Treibhausgas; die mittlere CO₂-Emission aller (markenübergreifend) angebotenen Fahrzeugtypen beträgt 149 g/km für das Jahr 2022; der Zielwert liegt bei 118 g/km. Sämtliche Kaufpreise verstehen sich für die Serienausstattung ab Herstellerwerk. Bei Auslieferung über eine Niederlassung oder Vertretung können zusätzlich Überführungskosten anfallen. Die Kaufpreise für Sonderausstattungen gelten nur für den Einbau im Herstellerwerk. Änderungen in Konstruktion und Ausführung sowie Irrtümer und Druckfehler sind vorbehalten. Die Abbildungen können auch Zubehör und Sonderausstattungen enthalten, die nicht zur serienmässigen Ausstattung gehören.

Limousine – Hybrid.

	Modellnummer	Leistung in kW (PS)	Leistung, elektrisch in kW (PS)	Hubraum in cm ³	CO ₂ in g/km*	Getriebe	SERIENAUSSTATTUNG Preis <small>inkl. MwSt.</small>
S 580 e	223.068	270 (367)	105 (143)	2999	25	9G-TRONIC Automatik	CHF 150 000.–
S 580 e 4MATIC	223.069	270 (367)	105 (143)	2999	25	9G-TRONIC Automatik	CHF 154 200.–

Limousine Lang – Hybrid.

	Modellnummer	Leistung in kW (PS)	Leistung, elektrisch in kW (PS)	Hubraum in cm ³	CO ₂ in g/km*	Getriebe	SERIENAUSSTATTUNG Preis <small>inkl. MwSt.</small>
S 580 e	223.168	270 (367)	105 (143)	2999	25	9G-TRONIC Automatik	CHF 157 800.–
S 580 e 4MATIC	223.169	270 (367)	105 (143)	2999	25	9G-TRONIC Automatik	CHF 162 000.–

* CO₂ ist das für die Erderwärmung hauptverantwortliche Treibhausgas; die mittlere CO₂-Emission aller (markenübergreifend) angebotenen Fahrzeugtypen beträgt 149 g/km für das Jahr 2022; der Zielwert liegt bei 118 g/km. Sämtliche Kaufpreise verstehen sich für die Serienausstattung ab Herstellerwerk. Bei Auslieferung über eine Niederlassung oder Vertretung können zusätzlich Überführungskosten anfallen. Die Kaufpreise für Sonderausstattungen gelten nur für den Einbau im Herstellerwerk. Änderungen in Konstruktion und Ausführung sowie Irrtümer und Druckfehler sind vorbehalten. Die Abbildungen können auch Zubehör und Sonderausstattungen enthalten, die nicht zur serienmässigen Ausstattung gehören.

Maybach – Benzinmotor.

	Modellnummer	Leistung in kW (PS)	Hubraum in cm ³	CO ₂ in g/km*	Getriebe	SERIENAUSSTATTUNG
S 580 4MATIC	223.976	370 (503)	3982 (V8)	273	9G-TRONIC Automatik	Preis inkl. MwSt. CHF 217 600.–
S 680 4MATIC	223.979	450 (612)	5980 (V12)	273	9G-TRONIC Automatik	CHF 254 900.–

* CO₂ ist das für die Erderwärmung hauptverantwortliche Treibhausgas; die mittlere CO₂-Emission aller (markenübergreifend) angebotenen Fahrzeugtypen beträgt 149 g/km für das Jahr 2022; der Zielwert liegt bei 118 g/km. Sämtliche Kaufpreise verstehen sich für die Serienausstattung ab Herstellerwerk. Bei Auslieferung über eine Niederlassung oder Vertretung können zusätzlich Überführungskosten anfallen. Die Kaufpreise für Sonderausstattungen gelten nur für den Einbau im Herstellerwerk. Änderungen in Konstruktion und Ausführung sowie Irrtümer und Druckfehler sind vorbehalten. Die Abbildungen können auch Zubehör und Sonderausstattungen enthalten, die nicht zur serienmässigen Ausstattung gehören.

Vorübergehend kann es aufgrund von Lieferengpässen von Fahrzeugkomponenten (insbesondere Halbleitern) zu eingeschränkten Verfügbarkeiten kommen. Fortlaufend aktualisierte Informationen erhalten Sie auf unserer Homepage sowie bei Ihrem Mercedes-Benz Händler.

Die neue S-Klasse

Sonder- ausstattung.

Advantage-Paket

Code PYM

Preis inkl. MwSt.

CHF **5700.-**
bis CHF **7000.-**

- 1** 413 – Panorama-Schiebedach
- 2** 451 – 3D-Fahrerdisplay
- 3** 878 – Aktive Ambientebeleuchtung (Lauflicht mit aktiven Funktionen für Sprachsteuerung und Fahrassistenzsystem)
- 4** PBH – Remote Park-Paket
- 5** 27U – Vorrüstung für INTELLIGENT PARKING PILOT*
- 6** P82 – URBAN GUARD Fahrzeugschutz Plus
- 7** 810 – Burmester® Surround-Soundsystem (15 hochwertige Lautsprecher, darunter 2 Frontbass-Tieftöner für eine Gesamtleistung von 710 Watt)
- 32U** – Klangpersonalisierung



* Die Nutzung dieser Funktion durch die Kunden ist nur möglich, wenn die nationale Gesetzgebung den Betrieb von AVP (Automated Valet Parking) gestattet, die Parkhäuser mit der erforderlichen AVP-Technologie ausgestattet sind und der entsprechende Mercedes me connect Dienst ebenfalls gebucht wurde.

Premium-Paket

Code PYN

Preis inkl. MwSt.

CHF 12 600.-

bis CHF 13 900.-

Inhalt des Advantage-Pakets



- 1 318 – DIGITAL LIGHT (HD-System mit Projektionsmodul mit mehr als einer Million Pixeln pro Scheinwerfer)
- 2 445 – MBUX Augmented Reality Head-up-Display
- 3 432 – Aktiv-Multikontursitze mit zusätzlicher Kopfstütze (Massagefunktion, dynamische Stützfunktion und PRE-SAFE® Positionierung)
- 4 401 – Sitzklimatisierung vorne mit Sitzheizung
- 5 77B – MBUX Interieur-Assistent vorne



1



2



3



4



5

Premium-Plus-Paket

Code PYO

Preis inkl. MwSt.

CHF 6700.- bis CHF 16 800.-

Inhalt des Premium-Pakets



- 1 801A – Leder Nappa schwarz
- 2 872 – Sitzheizung im Fond*
- PBP – ENERGIZING Komfort vorne
- 3 P21 – AIR-BALANCE Paket (mit Ionisierung, verbesserter Luftfilterung und Beduftung)*
- 4 P69 – Wärme-Komfort-Paket (Lenkrad- und Armlehnen-Heizung)*

ZUSATZAUSSTATTUNG BEI MAYBACH:

- P34 – Exklusiv-Paket (Ersatz für 801A)
- U14 – Hochflorfussmatten
- 231 – Fernbedienung Garagentor
- 884 – Kofferraumdeckel-Zusatzsicherung



* Das Bild zeigt nicht das Design der S-Klasse.

Vorübergehend kann es aufgrund von Lieferengpässen von Fahrzeugkomponenten (insbesondere Halbleitern) zu eingeschränkten Verfügbarkeiten kommen. Fortlaufend aktualisierte Informationen erhalten Sie auf unserer Homepage sowie bei Ihrem Mercedes-Benz Händler.

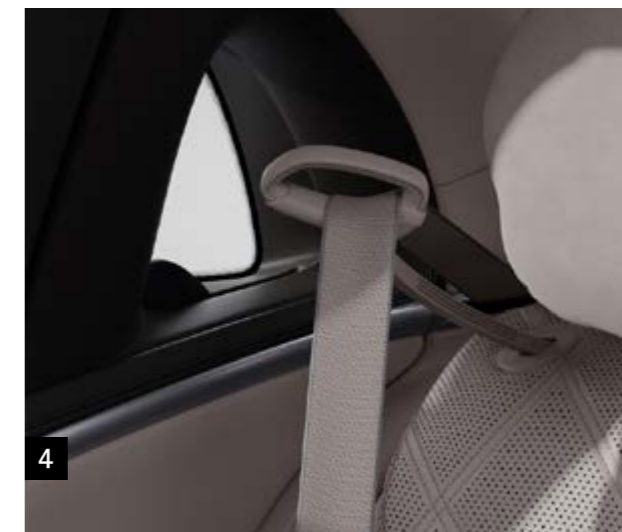
Fond-Paket

Code PYQ

Preis inkl. MwSt.

CHF **4500.-**

- 1** 223 – Fondsitze elektrisch einstellbar inkl. Memory-Funktion
- 2** 561 – Design-Gurtschlösser vorne und hinten
- 3** 582 – Klimatisierungsautomatik THERMOTRONIC im Fond
- 4** U07 – Gurtbringer im Fond
- 5** 898 – Kabelloses Ladesystem für mobile Geräte im Fond
- 6** 293 – Sidebags im Fond



Executive Fond-Paket

Code PYP

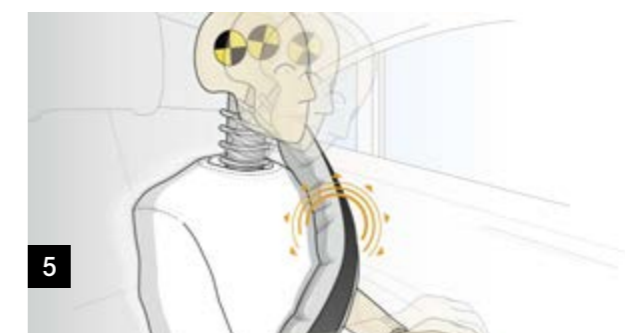
Preis inkl. MwSt.

CHF **9400.-**
bis CHF **9800.-**

- 1 447 – MBUX Fond-Tablet
- 2 402 – Sitzklimatisierung im Fond*
- 3 P09 – Sonnenblenden-Paket*
- 4 P07 – Chauffeur-Paket, bietet zusätzliche Beinfreiheit für den Fondpassagier
- 5 306 – Beltbag im Fond
- 6 78B – AMBUX Interieur-Assistent im Fond
- 7 236 – Adaptive Beleuchtung im Fond

ZUSATZAUSSTATTUNG BEI MAYBACH:

- 68B – Komforttüren hinten (werden elektronisch geöffnet und geschlossen)
- 224 – 4-Platz-Variante mit Cupholdern mit Heiz- und Kühlfunktion hinten
- 449 – Abklappbare Tische im Fond



* Das Bild zeigt nicht das Design der S-Klasse.

Business Class

Code PYS, nur mit Limousine Lang

Preis inkl. MwSt.

CHF **18 200.-** bis CHF **41 200.-**

Inhalt des Premium-Plus-Pakets



Inhalt des Executive Fond-Pakets



- 1 P34 – Exklusiv-Paket (siehe Seite 56 für mehr Informationen)
- 2 453 – Executive Sitz mit Neigung bis 43,5° und Beinauflage für den rechten Sitz
- 3 854 – Hochwertiges Entertainment-System MBUX mit Touchscreen im Fond
- 4 811 – Burmester® High-End 4D-Surround-Soundsystem mit 30 hochwertigen Lautsprechern, darunter 2 Frontbass-Tieftöner + 1 Subwoofer + 8 in die Sitze integrierte Lautsprecher (Gesamtleistung 1750 Watt)
- 5 U58 – 2 kabellose Kopfhörer
- 6 302 – Fond-Airbag (vorwärts gewandt)

ZUSATZAUSSTATTUNG BEI MAYBACH:

- 68B – Komforttüren hinten (werden elektronisch geöffnet und geschlossen)
- 224 – 4-Platz-Variante mit Cupholdern mit Heiz- und Kühlfunktion hinten
- 449 – Abklappbare Tische im Fond



First Class

Code PYT

Preis inkl. MwSt.

CHF **33 700.-**
bis CHF **50 500.-**

Inhalt Business Class



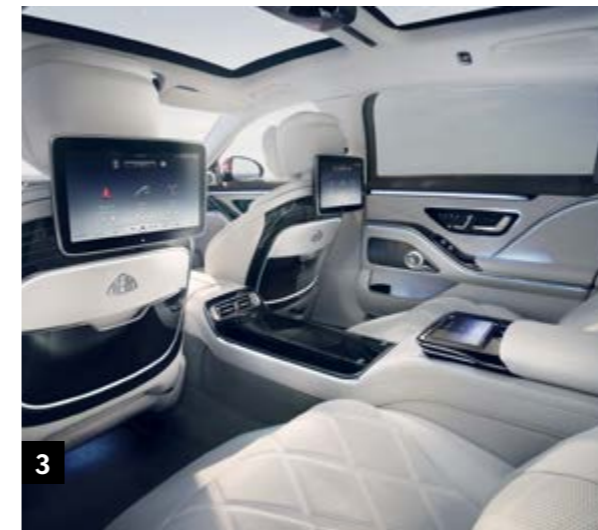
- 1 308 - Kühlfach
- 2 71U - Innenhimmel in Leder Nappa schwarz MANUFAKTUR
- 3 727 - MANUFAKTUR Lehnenverkleidung
- 4 B65 - Silberfarbene Champagnerkelche
- 5 70R - Maybach Schmiederäder 53,3 cm (21") im Vielspeichen-Design und zweifarbigen Stil
- 6 490 - E-ACTIVE BODY CONTROL (nicht verfügbar bei S 680 4MATIC)
- 6 2L2D - Multifunktions-Lenkrad in Leder und Holz mit MAYBACH Schriftzug in der vertikalen Speiche (ersetzt durch L2B, falls Zierelement H38 ausgewählt wird)
- 7 H17 - Zierelemente MANUFAKTUR Klavierlack flowing lines schwarz



1



2



3



4



5



6

7

Exklusiv-Paket

Code P34, enthalten in Business Class/serienmässig bei S 680 4MATIC

Preis inkl. MwSt.

CHF 4361.-
bis CHF 6978.-

- Polsterung in Leder Exklusiv Nappa (500A)
- Oberteil Armaturenbrett, Türverkleidungen, Armlehnen und Haltegriffe in Leder Nappa
- Zierelemente-Paket Exklusiv mit zusätzlichen Zierelementen an der Rückenlehne des Vordersitzes
- Innenhimmel und Sonnenrollos DINAMICA
- Fussmatten mit kontrastfarbener Einfassung (U04) – ausser bei AMG Line
- Ladekante aus Edelstahl



Die Abbildung zeigt die Sonderausstattung Premium-Paket (PYN).



Die Abbildung zeigt die Sonderausstattung Executive Fond-Paket (PYP).

Für die Berline: nur mit PYM + PYQ + P09, für die Limousine: nur mit PYQ + P09

Vorübergehend kann es aufgrund von Lieferengpässen von Fahrzeugkomponenten (insbesondere Halbleitern) zu eingeschränkten Verfügbarkeiten kommen. Fortlaufend aktualisierte Informationen erhalten Sie auf unserer Homepage sowie bei Ihrem Mercedes-Benz Händler.

Sport-Paket Black

Code P55, nur mit AMG Line

Preis inkl. MwSt.

CHF **449.-**

- 1 Separator vorne und Querfinnen in den Lufteinlässen in Schwarz glänzend
- 2 Seitenschweller mit Aufsatz in Schwarz glänzend
- 3 Einleger in der Heckschürze in Schwarz glänzend
- 4 Aussenspiegelgehäuse in Schwarz glänzend



Leder-Paket MANUFAKTUR

Codes U61 + 519A + B69, nur für Maybach bei First Class

Preis inkl. MwSt.

CHF **18 691.-**

- 1** Polsterung kristallweiss MANUFAKTUR/silbergrau pearl (519A)
- 2** 52 mit Nappa bezogenen Polsterkissen in der Farbe der Ausstattung mit rautenförmiger Absteppung und Mercedes-Maybach Logo sowie kontrastfarbener Paspel
- 3** Innenhimmel MANUFAKTUR in Leder Nappa kristallweiss (79U)
- 4** Ober- und Seitenverkleidung des Instrumentenbretts mit Leder Nappa bezogen
- 5** Sonnenblende, Taschen im Rückenteil des Fahrer- und des Beifahrersitzes, Fensterrahmen, A-, B- und C-Säule, mit Leder Nappa bezogen.
- 5** Konsole bei Sitzen vorne, auf der Seite des Fahrers und des Beifahrers, bezogen mit Leder Nappa in der Farbe der Ausstattung und mit Ziernähten.
- 6** Einstiegsleisten in Nappa-Look in der Farbe der Ausstattung
- 6** Fahrzeugschlüssel in Weiss glänzend mit Gehäuse in Hochglanz-Roségold (B69)



* Im Preis enthalten U61 + 519A + B69.

Vorübergehend kann es aufgrund von Lieferengpässen von Fahrzeugkomponenten (insbesondere Halbleitern) zu eingeschränkten Verfügbarkeiten kommen. Fortlaufend aktualisierte Informationen erhalten Sie auf unserer Homepage sowie bei Ihrem Mercedes-Benz Händler.

Lackierungen.



040U - Schwarz



Metallic

197U - Obsidianschwarz



Metallic

346U - Onyxschwarz



Metallic

595U - Nautikblau



Metallic

859U - Mojavesilber



Metallic

989U - Smaragdgrün



Metallic

831U - Graphitgrau



Metallic

992U - Selenitgrau



Metallic

660U - Rubellitrot



Metallic

922U - Hightechsilber



MANUFAKTUR

799U - MANUFAKTUR diamantweiss bright



MANUFAKTUR

802U - MANUFAKTUR oder Kalahari metallic



MANUFAKTUR

049U - MANUFAKTUR kaschmirweiss magno*



MANUFAKTUR

297U - MANUFAKTUR selenitgrau magno*

* Magno = matt.

Sonderlackierungen für den Maybach



993U – Patagonienrot metallic MANUFAKTUR*



C12 – Obsidianschwarz/selenitgrau*



C21 – Obsidianschwarz/rubellitrot*



C22 – Diamantweiss Bright MANUFAKTUR/obsidianschwarz*



C24 – Smaragdgrün/mojavesilber*



C27 – Rubellitrot/Kalaharigold metallic MANUFAKTUR*



C28 – Nautikblau/hightechsilber*



C29 – Mojavesilber/onyxschwarz*



C31 – Hightechsilber/selenitgrau*



C32 – Onyxschwarz/Kalaharigold metallic MANUFAKTUR*



C33 – Obsidianschwarz/hightechsilber*

* Nur verfügbar für Maybach. ** Magno = matt.

Lackierungen.

CODE	AUSSTATTUNG	Preis in CHF inkl. MwSt.	Limousine						Limousine Lang						Maybach			
			S 350 d	S 350 d 4MATIC	S 400 d 4MATIC	S 450	S 450 4MATIC	S 500 4MATIC	S 580 4MATIC/S 580 e S 580 e 4M	S 350 d	S 350 d 4MATIC	S 400 d 4MATIC	S 450	S 450 4MATIC	S 500 4MATIC	S 580 4MATIC/S 580 e S 580 e 4M	S 580 4MATIC	S 680 4MATIC
040U	Schwarz	0.-	○	○	○	○	○	○	○	○	○	○	○	○	○	○	○	○
197U	Obsidianschwarz	1500.-	●	●	●	●	●	●	○	○	○	○	○	○	○	○	○	○
		0.-	○	○	○	○	○	○	○	○	○	○	○	○	○	○	○	○
346U	Onyxschwarz	1500.-	●	●	●	●	●	●	○	○	○	○	○	○	○	○	○	○
		0.-	○	○	○	○	○	○	○	○	○	○	○	○	○	○	○	○
595U	Nautikblau	1500.-	●	●	●	●	●	●	○	○	○	○	○	○	○	○	○	○
		0.-	○	○	○	○	○	○	○	○	○	○	○	○	○	○	○	○
	Nicht kompatibel mit 507A																	
660U	Rubellitrot	1500.-	●	●	●	●	●	●	○	○	○	○	○	○	○	○	○	○
		0.-	○	○	○	○	○	○	○	○	○	○	○	○	○	○	○	○
	Nicht kompatibel mit Polsterung 204A/504A/804A																	
831U	Graphitgrau	1500.-	●	●	●	●	●	●	○	○	○	○	○	○	○	○	○	○
		0.-	○	○	○	○	○	○	○	○	○	○	○	○	○	○	○	○
859U	Mojavesilber	1500.-	●	●	●	●	●	●	○	○	○	○	○	○	○	○	○	○
		0.-	○	○	○	○	○	○	○	○	○	○	○	○	○	○	○	○
922U	Hightechsilber	1500.-	●	●	●	●	●	●	○	○	○	○	○	○	○	○	○	○
		0.-	○	○	○	○	○	○	○	○	○	○	○	○	○	○	○	○
989U	Smaragdgrün	1500.-	●	●	●	●	●	●	○	○	○	○	○	○	○	○	○	○
		0.-	○	○	○	○	○	○	○	○	○	○	○	○	○	○	○	○
	Nicht kompatibel mit 507A																	

● Gegen Aufpreis erhältlich ○ Ohne Aufpreis erhältlich S Serienausstattung – Nicht verfügbar

Vorübergehend kann es aufgrund von Lieferengpässen von Fahrzeugkomponenten (insbesondere Halbleitern) zu eingeschränkten Verfügbarkeiten kommen. Fortlaufend aktualisierte Informationen erhalten Sie auf unserer Homepage sowie bei Ihrem Mercedes-Benz Händler.

Lackierungen.

CODE	AUSSTATTUNG	Preis in CHF inkl. MwSt.	Limousine						Limousine Lang						Maybach		
			S 350 d	S 350 d 4MATIC	S 400 d 4MATIC	S 450	S 450 4MATIC	S 500 4MATIC	S 580 4MATIC/S 580 e S 580 e 4M	S 350 d	S 350 d 4MATIC	S 400 d 4MATIC	S 450	S 450 4MATIC	S 500 4MATIC	S 580 4MATIC/S 580 e S 580 e 4M	S 580 4MATIC
992U	Selenitgrau	1500.- 0.-	● -	● -	● -	● -	● -	○ ○	○ ○	● -	● -	● -	● -	● -	○ ○	○ ○	○ ○
049U	MANUFAKTUR kaschmirweiss magno	5800.- 4600.-	● -	● -	● -	● -	● -	○ ●	○ ●	● -	● -	● -	● -	● -	○ ●	○ ●	○ ●
297U	Selenitgrau magno MANUFAKTUR	5800.- 4600.-	● -	● -	● -	● -	● -	○ ●	○ ●	● -	● -	● -	● -	● -	○ ●	○ ●	○ ●
799U	MANUFAKTUR diamantweiss bright	2500.- 1100.-	● -	● -	● -	● -	○ ●	○ ●	○ ●	● -	● -	● -	● -	● -	○ ●	○ ●	○ ●
802U	Kalaharigold metallic MANUFAKTUR	2500.- 1100.-	● -	● -	● -	● -	○ ●	○ ●	○ ●	● -	● -	● -	● -	● -	○ ●	○ ●	○ ●
	Nicht kompatibel mit 204A/504A/804A/814A/514A																
993U	Patagonienrot metallic MANUFAKTUR	1100.-	-	-	-	-	-	-	-	-	-	-	-	-	-	-	●
	Nicht kompatibel mit 814A/514A																
C12	Obsidianschwarz/selenitgrau	15 576.-	-	-	-	-	-	-	-	-	-	-	-	-	-	-	●
	Nur verfügbar mit 197U + 9920																
C21	Obsidianschwarz/rubellitrot	15 576.-	-	-	-	-	-	-	-	-	-	-	-	-	-	-	●
	Nur verfügbar mit 197U + 6600																
C22	Diamantweiss bright MANUFAKTUR/obsidianschwarz	15 576.-	-	-	-	-	-	-	-	-	-	-	-	-	-	-	●
	Nur verfügbar mit 1970 + 799U																

● Gegen Aufpreis erhältlich ○ Ohne Aufpreis erhältlich S Serienausstattung - Nicht verfügbar

Vorübergehend kann es aufgrund von Lieferengpässen von Fahrzeugkomponenten (insbesondere Halbleitern) zu eingeschränkten Verfügbarkeiten kommen. Fortlaufend aktualisierte Informationen erhalten Sie auf unserer Homepage sowie bei Ihrem Mercedes-Benz Händler.

Lackierungen.

CODE	AUSSTATTUNG	Preis in CHF inkl. MwSt.	Limousine						Limousine Lang						Maybach			
			S 350 d	S 350 d 4MATIC	S 400 d 4MATIC	S 450	S 450 4MATIC	S 500 4MATIC	S 580 4MATIC/S 580 e S 580 e 4M	S 350 d	S 350 d 4MATIC	S 400 d 4MATIC	S 450	S 450 4MATIC	S 500 4MATIC	S 580 4MATIC/S 580 e S 580 e 4M	S 580 4MATIC	S 680 4MATIC
C24	Smaragdgrün/mojavesilber Nicht kompatibel mit 514A/518A/519A/814A Nur verfügbar mit 8590 + 989U	15 576.-	I	I	I	I	I	I	I	I	I	I	I	I	I	I	●	●
C27	Rubellitrot/Kalaharigold metallic MANUFAKTUR* Nicht kompatibel mit 514A/518A/519A/814A Nur verfügbar mit 660U + 8020	15 576.-	I	I	I	I	I	I	I	I	I	I	I	I	I	I	●	●
C28	Nautikblau/hightechsilber Nicht kompatibel mit 815A/515A Nur verfügbar mit 595U + 9220	15 576.-	I	I	I	I	I	I	I	I	I	I	I	I	I	I	●	●
C29	Mojavesilber/onyxschwarz Nur verfügbar mit 3460 + 859U	15 576.-	-	-	-	-	-	-	-	-	-	-	-	-	-	-	●	●
C31	Hightechsilber/selenitgrau Nur verfügbar mit 922U + 9920	15 576.-	-	-	-	-	-	-	-	-	-	-	-	-	-	-	●	●
C32	Onyxschwarz/Kalaharigold metallic MANUFAKTUR Nicht kompatibel mit 814A/514A Nur verfügbar mit 346U + 8020	15 576.-	-	-	-	-	-	-	-	-	-	-	-	-	-	-	●	●
C33	Obsidianschwarz/hightechsilber Nur verfügbar mit 197U + 9220	15 576.-	-	-	-	-	-	-	-	-	-	-	-	-	-	-	●	●

● Gegen Aufpreis erhältlich ○ Ohne Aufpreis erhältlich S Serienausstattung - Nicht verfügbar

Vorübergehend kann es aufgrund von Lieferengpässen von Fahrzeugkomponenten (insbesondere Halbleitern) zu eingeschränkten Verfügbarkeiten kommen. Fortlaufend aktualisierte Informationen erhalten Sie auf unserer Homepage sowie bei Ihrem Mercedes-Benz Händler.

Lackierungen.

CODE	AUSSTATTUNG	Preis in CHF inkl. MwSt.	Limousine						Limousine Lang						Maybach		
			S 350 d	S 350 d 4MATIC	S 400 d 4MATIC	S 450	S 450 4MATIC	S 500 4MATIC	S 580 4MATIC/S 580 e S 580 e 4M	S 350 d	S 350 d 4MATIC	S 400 d 4MATIC	S 450	S 450 4MATIC	S 500 4MATIC	S 580 4MATIC/S 580 e S 580 e 4M	S 580 4MATIC
1970	Obsidianschwarz Nur verfügbar mit 799U + C22 Nur verfügbar mit zweifarbiger Lackierung	0.-	I	I	I	I	I	I	I	I	I	I	I	I	I	O	O
3460	Onyxschwarz metallic Nur verfügbar mit 859U + C29 Nur verfügbar mit zweifarbiger Lackierung	0.-	I	I	I	I	I	I	I	I	I	I	I	I	I	O	O
6600	Rubellitrot Nur verfügbar mit 197U + C21 Nur verfügbar mit zweifarbiger Lackierung	0.-	I	I	I	I	I	I	I	I	I	I	I	I	I	O	O
8020	Kalaharigold metallic MANUFAKTUR Nur verfügbar mit 660U + C27/346U + C32 Nicht kompatibel mit 814A/514A	0.-	I	I	I	I	I	I	I	I	I	I	I	I	I	O	O
8590	Mojavesilber Nur verfügbar mit [511A/515A] + 989U + C24 Nur verfügbar mit zweifarbiger Lackierung	0.-	I	I	I	I	I	I	I	I	I	I	I	I	I	O	O
9220	Hightechsilber metallic Nur verfügbar mit 595U + C28/197U + C33 Nur verfügbar mit zweifarbiger Lackierung	0.-	I	I	I	I	I	I	I	I	I	I	I	I	I	O	O
9920	Selenitgrau Nur verfügbar mit 197U + C12/922U + C31 Nur verfügbar mit zweifarbiger Lackierung	0.-	I	I	I	I	I	I	I	I	I	I	I	I	I	O	O

● Gegen Aufpreis erhältlich ○ Ohne Aufpreis erhältlich S Serienausstattung – Nicht verfügbar

Vorübergehend kann es aufgrund von Lieferengpässen von Fahrzeugkomponenten (insbesondere Halbleitern) zu eingeschränkten Verfügbarkeiten kommen. Fortlaufend aktualisierte Informationen erhalten Sie auf unserer Homepage sowie bei Ihrem Mercedes-Benz Händler.

Ausstattungslinien und Pakete.

CODE	AUSSTATTUNG	Preis in CHF inkl. MwSt.	Limousine						Limousine Lang						Maybach			
			S 350 d	S 350 d 4MATIC	S 400 d 4MATIC	S 450	S 450 4MATIC	S 500 4MATIC	S 580 4MATIC/S 580 e S 580 e 4M	S 350 d	S 350 d 4MATIC	S 400 d 4MATIC	S 450	S 450 4MATIC	S 500 4MATIC	S 580 4MATIC/S 580 e S 580 e 4M	S 580 4MATIC	S 680 4MATIC
PYH	AMG Line Umfang: AMG Styling, Multifunktions-Sportlenkrad in Leder Nappa (L5C), getönte Wärmeschutzverglasung (840), Bremsanlage mit grösseren Bremsscheiben (U29), AMG 19"-Leichtmetallräder im 5-Speichen-Design (RZI) und AMG Fussmatten (U26)	7600.- 7300.-	●	●	●	●	●	—	—	●	●	●	●	●	—	—	—	—
(PYM)	Advantage-Paket Umfang: Burmester® Surround-Soundsystem mit 12 Lautsprechern und einer Leistung von 710 Watt (810), Panorama-Schiebedach (413), aktive Ambientebeleuchtung (878), 3D-Fahrerdisplay (451), Remote Park-Paket (PBH) inkl. 360°-Kamera (501), Vorrüstung für Remote Park-Assistent (503), Klangpersonalisierung (32U), MBUX Entertainment für Musik-Streaming (22U), URBAN GUARD Fahrzeugschutz Plus (P82)	7000.- 5700.-	●	●	●	●	●	●	—	●	●	●	●	●	●	—	—	—
PYN	Premium-Paket Umfang: Inhalt des Advantage-Pakets (PYM), DIGITAL LIGHT (318), MBUX Augmented Reality Head-up-Display (445), Aktiv-Multikontursitze mit zusätzlicher Kopfstütze (432) und Sitzklimatisierung vorne mit Sitzheizung (401) und MBUX Interieur-Assistent (77B)	13 900.- 12 600.-	●	●	●	●	●	●	—	●	●	●	●	●	●	—	—	—

● Gegen Aufpreis erhältlich ○ Ohne Aufpreis erhältlich S Serienausstattung — Nicht verfügbar

Vorübergehend kann es aufgrund von Lieferengpässen von Fahrzeugkomponenten (insbesondere Halbleitern) zu eingeschränkten Verfügbarkeiten kommen. Fortlaufend aktualisierte Informationen erhalten Sie auf unserer Homepage sowie bei Ihrem Mercedes-Benz Händler.

Ausstattungslinien und Pakete.

CODE	AUSSTATTUNG	Preis in CHF inkl. MwSt.	Limousine						Limousine Lang						Maybach			
			S 350 d	S 350 d 4MATIC	S 400 d 4MATIC	S 450	S 450 4MATIC	S 500 4MATIC	S 580 4MATIC/S 580 e S 580 e 4M	S 350 d	S 350 d 4MATIC	S 400 d 4MATIC	S 450	S 450 4MATIC	S 500 4MATIC	S 580 4MATIC/S 580 e S 580 e 4M	S 580 4MATIC	S 680 4MATIC
PYO	Premium-Plus-Paket	16 800.-	●	●	●	●	●	●	●	●	●	●	●	●	●	●	●	●
	Umfang: Inhalt des Premium-Pakets (PYN), Leder Nappa schwarz (801A), Sitzheizung im Fond (872), ENERGIZING Paket vorne (PBS) inklusive AIR-BALANCE Paket mit Ionisierung, verbesserter Luftfilterung und Beduftung (P21), Wärme-Komfort-Paket mit Lenkrad- und Armlehnen-Heizung (P69)	15 600.-	—	—	—	—	—	—	—	—	—	—	—	—	—	—	—	—
	Premium-Inhalte für Maybach: Exklusiv-Paket (P34, im Vergleich zu Leder Nappa schwarz), Hochflorfußmatten (U14), Fernbedienung Garagentor (231), Kofferraumdeckel-Zusatzsicherung (884)	6 700.-	—	—	—	—	—	—	—	—	—	—	—	—	—	—	●	S*
	Nicht kompatibel mit PYQ/PYS																	
PYQ	Fond-Paket	4 500.-	●	●	●	●	●	●	●	●	●	●	●	●	●	●	—	—
	Umfang: Fondsitze elektrisch einstellbar inkl. Memory-Funktion (223), Klimatisierungsautomatik THERMOTRONIC im Fond (582), kabelloses Ladesystem für mobile Geräte im Fond (898), Design-Gurtschlösser vorne und hinten (561), Sidebags im Fond (293), Gurtbringer im Fond (U07)																	
	Nicht kompatibel mit PYO/PYS																	

● Gegen Aufpreis erhältlich ○ Ohne Aufpreis erhältlich S Serienausstattung — Nicht verfügbar

Vorübergehend kann es aufgrund von Lieferengpässen von Fahrzeugkomponenten (insbesondere Halbleitern) zu eingeschränkten Verfügbarkeiten kommen. Fortlaufend aktualisierte Informationen erhalten Sie auf unserer Homepage sowie bei Ihrem Mercedes-Benz Händler.

Ausstattungslinien und Pakete.

CODE	AUSSTATTUNG	Preis in CHF inkl. MwSt.	Limousine						Limousine Lang						Maybach			
			S 350 d	S 350 d 4MATIC	S 400 d 4MATIC	S 450	S 450 4MATIC	S 500 4MATIC	S 580 4MATIC/S 580 e S 580 e 4M	S 350 d	S 350 d 4MATIC	S 400 d 4MATIC	S 450	S 450 4MATIC	S 500 4MATIC	S 580 4MATIC/S 580 e S 580 e 4M	S 580 4MATIC	S 680 4MATIC
PYP	Executive-Fond-Paket Umfang: Umfang des Fond-Pakets (PYQ), Fondsitze elektrisch einstellbar inkl. Memory-Funktion (223), Sitzklimatisierung im Fond (402), MBUX Fond-Tablet (447), Sonnenblenden-Paket mit doppelter Sonnenblende und elektrischem Sonnenrollo für die Scheiben im Fond (P09), Chauffeur-Paket, bietet zusätzliche Beinfreiheit für den Fondpassagier (P07), EASY ADJUST Komfortkopfstützen mit zusätzlichen Kissen für Fahrer und Beifahrer sowie Abklappfunktion auf der Beifahrerseite (439), PRE-SAFER® Impuls (562), Beifahrersitz vom Fond aus elektrisch einstellbar (452), Beltbag im Fond (306), MBUX Interieur-Assistent im Fond (78B), adaptive Beleuchtung im Fond (236)	9800.-	●	●	●	●	●	●	●	●	●	●	●	●	●	●	S*	S*
	Kompatibel mit Code PYO Nur verfügbar mit PYN/PYO	9400.-	●	●	●	●	●	●	●	●	●	●	●	●	●	—	—	

● Gegen Aufpreis erhältlich ○ Ohne Aufpreis erhältlich S Serienausstattung — Nicht verfügbar

Vorübergehend kann es aufgrund von Lieferengpässen von Fahrzeugkomponenten (insbesondere Halbleitern) zu eingeschränkten Verfügbarkeiten kommen. Fortlaufend aktualisierte Informationen erhalten Sie auf unserer Homepage sowie bei Ihrem Mercedes-Benz Händler.

Ausstattungslinien und Pakete.

CODE	AUSSTATTUNG	Preis in CHF inkl. MwSt.	Limousine							Limousine Lang					Maybach			
			S 350 d	S 350 d 4MATIC	S 400 d 4MATIC	S 450	S 450 4MATIC	S 500 4MATIC	S 580 4MATIC/S 580 e S 580 e 4M	S 350 d	S 350 d 4MATIC	S 400 d 4MATIC	S 450	S 450 4MATIC	S 500 4MATIC	S 580 4MATIC/S 580 e S 580 e 4M	S 580 4MATIC	S 680 4MATIC
PYS	Business-Class-Paket	41 200.-	I	I	I	I	I	I	I	●	●	●	●	●	●	I	I	I
	Umfang: Inhalt des Premium-Plus-Pakets (PYO), Inhalt des Executive Fond-Pakets (PYP), Exklusiv-Paket Leder Nappa Exklusiv (P34, 801A), Burmester® High-End 3D-Surround-Soundsystem mit 35 hochwertigen Lautsprechern (Gesamtleistung 1350 Watt) (811), MBUX High-End Rear Seat Entertainment mit Touchscreens (854), Executive-Sitz mit Neigung bis 43,5° und Beinauflage für den rechten Sitz (453), TV-Tuner (865), ENERGIZING Komfort-Paket im Fond inkl. Massagesitzen (PBT) und Multikontursitzen im Fond (406), Nacken- und Schulterheizung im Fond (322), Innenhimmel DINAMICA (61U), 2 kabellose Kopfhörer für die Passagiere im Fond (U58) und Fond-Airbags (302) - serienmässig bei Basisfahrzeug für Maybach	40 000.-	I	I	I	I	I	I	I	I	I	I	I	I	I	●	I	I
	Premium-Inhalte für Maybach: Komforttüren hinten (68B), First-Class-Fond (224, Fahrzeug auf 4 Plätze beschränkt) und abklappbare Tische im Fond (449)	24 700.-	I	I	I	I	I	I	I	I	I	I	I	I	I	I	●	I
		18 200.-	I	I	I	I	I	I	I	I	I	I	I	I	I	I	I	●

● Gegen Aufpreis erhältlich ○ Ohne Aufpreis erhältlich S Serienausstattung – Nicht verfügbar

Vorübergehend kann es aufgrund von Lieferengpässen von Fahrzeugkomponenten (insbesondere Halbleitern) zu eingeschränkten Verfügbarkeiten kommen. Fortlaufend aktualisierte Informationen erhalten Sie auf unserer Homepage sowie bei Ihrem Mercedes-Benz Händler.

Ausstattungslinien und Pakete.

CODE	AUSSTATTUNG	Preis in CHF inkl. MwSt.	Limousine						Limousine Lang						Maybach			
			S 350 d	S 350 d 4MATIC	S 400 d 4MATIC	S 450	S 450 4MATIC	S 500 4MATIC	S 580 4MATIC/S 580 e S 580 e 4M	S 350 d	S 350 d 4MATIC	S 400 d 4MATIC	S 450	S 450 4MATIC	S 500 4MATIC	S 580 4MATIC/S 580 e S 580 e 4M	S 580 4MATIC	S 680 4MATIC
PYT	First-Class-Paket	50 500.-	-	-	-	-	-	-	-	-	-	-	-	-	-	-	-	-
	Umfang: Inhalt des Business-Class-Pakets (PYS), MANUFAKTUR Lehnverkleidung (727), Innenhimmel Leder Nappa schwarz MANUFAKTUR (71U), Kühlfach (308), silberfarbe Champagnerkelchen (B65), Zierelemente MANUFAKTUR Klavierlack flowing lines schwarz (H17), Multifunktions-Lenkrad in Leder und Holz (L2D), E-Active Body Control (490 - nur für S 580), Maybach Schmiederäder 53,3 cm (21") im Vielspeichen-Design (70R)	33 700.-	-	-	-	-	-	-	-	-	-	-	-	-	-	-	-	-
P34	Exklusiv-Paket	7165.-	●	●	●	●	●	●	●	●	●	●	●	●	●	●	-	-
	Umfang: Polsterung in Exklusiv Nappa (501A/504A/505A/507A/508A), Innenhimmel in Mikrofaser DINAMICA (61U/68U/65U), Zierelemente-Paket Exklusiv (735), Fussmatten mit kontrastfarbener Paspel (U04) sowie Gepäckraumgriff und Ladekante in Silberchrom (B05)																	
	Nur verfügbar mit PYM/PYN/PYO für Berline																	
	Nur verfügbar mit PYQ/PYP/PYS für Limousine																	
	Kompatibel mit PYH	6542.-	●	●	●	●	●	●	●	●	●	●	●	●	●	●	-	-
	Kompatibel mit PYO	4797.-	●	●	●	●	●	●	●	●	●	●	●	●	●	●	-	-
	Kompatibel mit PYH + PYO	4361.-	●	●	●	●	●	●	●	●	●	●	●	●	●	●	-	-
	Kompatibel mit PYS	0.-	-	-	-	-	-	-	-	-	-	-	-	-	-	-	-	-
		6043.-	-	-	-	-	-	-	-	-	-	-	-	-	-	-	●	S
	Kompatibel mit PYO/PYS/PYT	0.-	-	-	-	-	-	-	-	-	-	-	-	-	-	-	○	-

● Gegen Aufpreis erhältlich ○ Ohne Aufpreis erhältlich **S** Serienausstattung - Nicht verfügbar

Vorübergehend kann es aufgrund von Lieferengpässen von Fahrzeugkomponenten (insbesondere Halbleitern) zu eingeschränkten Verfügbarkeiten kommen. Fortlaufend aktualisierte Informationen erhalten Sie auf unserer Homepage sowie bei Ihrem Mercedes-Benz Händler.

Ausstattungslinien und Pakete.

CODE	AUSSTATTUNG	Preis in CHF inkl. MwSt.	Limousine						Limousine Lang						Maybach			
			S 350 d	S 350 d 4MATIC	S 400 d 4MATIC	S 450	S 450 4MATIC	S 500 4MATIC	S 580 4MATIC/S 580 e S 580 e 4M	S 350 d	S 350 d 4MATIC	S 400 d 4MATIC	S 450	S 450 4MATIC	S 500 4MATIC	S 580 4MATIC/S 580 e S 580 e 4M	S 580 4MATIC	S 680 4MATIC
P55	Night-Paket Nicht kompatibel mit 550 Nur verfügbar mit PYH	449.-	●	●	●	●	●	●	●	●	●	●	●	●	●	●	—	—
P09	Sonnenschutz-Paket Nur verfügbar mit PYM/PYN/PYO/PYS für Berline und Limousine	1234.-	●	●	●	●	●	●	●	●	●	●	●	●	●	—	—	
	Kompatibel mit 413	0.-	—	—	—	—	—	—	—	—	—	—	—	—	—	S	S	
	Kompatibel mit PYP/PYS	1364.-	●	●	●	●	●	●	●	●	●	●	●	●	●	—	—	
P69	Wärme-Komfort-Paket Umfasst ein Lenkrad und Armlehnen-Heizung Nur verfügbar mit PYO/PYP/PYS für Berline und Limousine	723.-	●	●	●	●	●	●	●	●	●	●	●	●	●	●	●	●
	Kompatibel mit PYO/PYS/PYT	0.-	○	○	○	○	○	○	○	○	○	○	○	○	○	○	○	○
PBT	ENERGIZING Paket hinten Umfasst 402 + P43 + ENERGIZING Paket hinten Nicht kompatibel mit U67 Nur verfügbar mit PYO + PYP für Berline Nur verfügbar mit PYS/PYT für Limousine und Maybach	3695.-	●	●	●	●	●	●	●	—	—	—	—	—	—	—	—	—
	Kompatibel mit PYS/PYT	0.-	—	—	—	—	—	—	—	○	○	○	○	○	○	○	○	○

● Gegen Aufpreis erhältlich ○ Ohne Aufpreis erhältlich S Serienausstattung — Nicht verfügbar

Vorübergehend kann es aufgrund von Lieferengpässen von Fahrzeugkomponenten (insbesondere Halbleitern) zu eingeschränkten Verfügbarkeiten kommen. Fortlaufend aktualisierte Informationen erhalten Sie auf unserer Homepage sowie bei Ihrem Mercedes-Benz Händler.

Ausstattungslinien und Pakete.

CODE	AUSSTATTUNG	Preis in CHF inkl. MwSt.	Limousine						Limousine Lang						Maybach		
			S 350 d	S 350 d 4MATIC	S 400 d 4MATIC	S 450	S 450 4MATIC	S 500 4MATIC	S 580 4MATIC/S 580 e S 580 e 4M	S 350 d	S 350 d 4MATIC	S 400 d 4MATIC	S 450	S 450 4MATIC	S 500 4MATIC	S 580 4MATIC/S 580 e S 580 e 4M	S 580 4MATIC
P07	Chauffeur-Paket Umfang: Chauffeurstellung Beifahrersitz, dadurch grösserer Fussraum und stärkere Sitzneigung für den Fondpassagier hinter dem Beifahrersitz (P07), EASY ADJUST Komfortkopfstützen mit zusätzlichen Kissen für Fahrer und Beifahrer sowie Abklappfunktion auf der Beifahrerseite (439), PRE-SAFE® Impuls (562) und Beifahrersitz vom Fond aus elektrisch einstellbar (452) Nur verfügbar mit PYQ/PYP/PYS	1209.- 0.-	● 	● 	● 	● 	● 	● 	● 	● 	● 	● 	● 	● 	● 	— S	— S
	Kompatibel mit PYP/PYS	0.-	○	○	○	○	○	○	○	○	○	○	○	○	○	—	—
P43	Sitzkomfort-Paket Fond Umfang: Multikontursitze im Fond (406) und Nacken- und Schulterheizung im Fond (322) Nur verfügbar mit PYP/PYS für Berline und Limousine	2188.- 0.-	● 	● 	● 	● 	● 	● 	● ○	● ○	● ○	● ○	● ○	● ○	● ○	● ○	● ○
	Kompatibel mit PYS/PYT	0.-	—	—	—	—	—	—	○	○	○	○	○	○	○	○	○
P47	Park-Paket mit 360°-Kamera Nur verfügbar mit Basisfahrzeug	1184.-	●	●	●	●	●	●	●	●	●	●	●	●	●	S	S
U61	MANUFAKTUR Leder-Paket Nur verfügbar mit PYT + 519A + B69	9969.-	—	—	—	—	—	—	—	—	—	—	—	—	—	●	●

● Gegen Aufpreis erhältlich ○ Ohne Aufpreis erhältlich S Serienausstattung — Nicht verfügbar

Vorübergehend kann es aufgrund von Lieferengpässen von Fahrzeugkomponenten (insbesondere Halbleitern) zu eingeschränkten Verfügbarkeiten kommen. Fortlaufend aktualisierte Informationen erhalten Sie auf unserer Homepage sowie bei Ihrem Mercedes-Benz Händler.

Interieurdesign.

CODE	AUSSTATTUNG	Preis in CHF inkl. MwSt.	Limousine							Limousine Lang							Maybach	
			S 350 d	S 350 d 4MATIC	S 400 d 4MATIC	S 450	S 450 4MATIC	S 500 4MATIC	S 580 4MATIC/S 580 e S 580 e 4M	S 350 d	S 350 d 4MATIC	S 400 d 4MATIC	S 450	S 450 4MATIC	S 500 4MATIC	S 580 4MATIC/S 580 e S 580 e 4M	S 580 4MATIC	S 680 4MATIC
201A	Schwarz	0.-	○	○	○	○	○	○	○	○	○	○	○	○	○	○	—	—
204A	Sienabraun/schwarz Nicht kompatibel mit 660U/802U	436.-	●	●	●	●	●	●	●	●	●	●	●	●	●	●	—	—
205A	Macchiato beige/magmagrau	436.-	●	●	●	●	●	●	●	●	●	●	●	●	●	●	—	—
801A	Schwarz Kompatibel mit PYO/PYS	2369.- 0.-	● ○	● ○	● ○	● ○	● ○	● ○	● ○	● ○	● ○	● ○	● ○	● ○	● ○	● ○	— —	— —
804A	Sienabraun/schwarz Nicht kompatibel mit 660U/802U Kompatibel mit PYO/PYS	2804.- 436.-	● ●	● ●	● ●	● ●	● ●	● ●	● ●	● ●	● ●	● ●	● ●	● ●	● ●	● ●	— —	— —
805A	Macchiato beige/magmagrau	2804.-	●	●	●	●	●	●	●	●	●	●	●	●	●	●	—	—
811A	Schwarz	436.-	—	—	—	—	—	—	—	—	—	—	—	—	—	—	○	○
814A	Sienabraun/schwarz Nicht kompatibel mit 8020/802U/8590/993U/C24/C27/C32	436.-	—	—	—	—	—	—	—	—	—	—	—	—	—	—	●	●
815A	Macchiato beige/magmagrau	436.-	—	—	—	—	—	—	—	—	—	—	—	—	—	—	●	●
501A	Schwarz Verfügbar nur in Verbindung mit (P34)	0.-	○	○	○	○	○	○	○	○	○	○	○	○	○	○	○	○
504A	Sienabraun/schwarz Nicht kompatibel mit 660U/802U Verfügbar nur in Verbindung mit (P34)	0.-	○	○	○	○	○	○	○	○	○	○	○	○	○	○	—	—

● Gegen Aufpreis erhältlich ○ Ohne Aufpreis erhältlich S Serienausstattung — Nicht verfügbar

Vorübergehend kann es aufgrund von Lieferengpässen von Fahrzeugkomponenten (insbesondere Halbleitern) zu eingeschränkten Verfügbarkeiten kommen. Fortlaufend aktualisierte Informationen erhalten Sie auf unserer Homepage sowie bei Ihrem Mercedes-Benz Händler.

Interieurdesign.

CODE	AUSSTATTUNG	Preis in CHF inkl. MwSt.	Limousine						Limousine Lang						Maybach			
			S 350 d	S 350 d 4MATIC	S 400 d 4MATIC	S 450	S 450 4MATIC	S 500 4MATIC	S 580 4MATIC/S 580 e S 580 e 4M	S 350 d	S 350 d 4MATIC	S 400 d 4MATIC	S 450	S 450 4MATIC	S 500 4MATIC	S 580 4MATIC/S 580 e S 580 e 4M	S 580 4MATIC	S 680 4MATIC
519A	Kristallweiss MANUFAKTUR/silbergrau pearl Nicht kompatibel mit 77B/78B/8590/C24/C27/U67 Nur verfügbar mit PYT + 79U + B69 + U61 + H17	16 822.-	—	—	—	—	—	—	—	—	—	—	—	—	—	—	●	●
726	Mittelkonsole kristallschwarz	0.-	S	S	S	S	S	S	S	S	S	S	S	S	S	S	S	S
797	Mittelkonsole kristallschwarz mit durchbrochenen Linien	361.-	●	●	●	●	●	●	●	●	●	●	●	●	●	●	●	●
H02	Zierelemente Holz Pappel anthrazit offenporig Nicht kompatibel mit L2D	0.-	○	○	○	○	○	○	○	○	○	○	○	○	○	○	○	○
H29	Zierelemente Holz Walnuss braun glänzend	486.-	●	●	●	●	●	●	●	●	●	●	●	●	●	●	—	—
		0.-	—	—	—	—	—	—	—	—	—	—	—	—	—	—	○	○
H37	Zierelemente Holz Pappel schwarz glänzend	548.-	●	●	●	●	●	●	●	●	●	●	●	●	●	●	—	—
		0.-	—	—	—	—	—	—	—	—	—	—	—	—	—	—	○	○
H17	Zierelemente MANUFAKTUR Klavierlack flowing lines schwarz Kompatibel mit PYT	1620.-	●	●	●	●	●	●	●	●	●	●	●	●	●	●	●	●
		0.-	—	—	—	—	—	—	—	—	—	—	—	—	—	—	○	○
H38	Zierelemente MANUFAKTUR Holz Walnuss braun offenporig mit Aluminiumlinien Kompatibel mit PYT Nicht kompatibel mit 201A/204A/205A Nicht kompatibel mit L2D	3987.-	●	●	●	●	●	●	●	●	●	●	●	●	●	●	●	●
		2368.-	—	—	—	—	—	—	—	—	—	—	—	—	—	—	●	●

● Gegen Aufpreis erhältlich ○ Ohne Aufpreis erhältlich S Serienausstattung — Nicht verfügbar

Vorübergehend kann es aufgrund von Lieferengpässen von Fahrzeugkomponenten (insbesondere Halbleitern) zu eingeschränkten Verfügbarkeiten kommen. Fortlaufend aktualisierte Informationen erhalten Sie auf unserer Homepage sowie bei Ihrem Mercedes-Benz Händler.

Interieurdesign.

CODE	AUSSTATTUNG	Preis in CHF inkl. MwSt.	Limousine							Limousine Lang							Maybach	
			S 350 d	S 350 d 4MATIC	S 400 d 4MATIC	S 450	S 450 4MATIC	S 500 4MATIC	S 580 4MATIC/S 580 e S 580 e 4M	S 350 d	S 350 d 4MATIC	S 400 d 4MATIC	S 450	S 450 4MATIC	S 500 4MATIC	S 580 4MATIC/S 580 e S 580 e 4M	S 580 4MATIC	S 680 4MATIC
51U	Innenhimmel Stoff schwarz Nicht kompatibel mit P34 Nur verfügbar mit [201A/204A/801A/804A/811A/814A]	0.-	<input type="radio"/>	<input type="radio"/>	<input type="radio"/>	<input type="radio"/>	<input type="radio"/>	<input type="radio"/>	<input type="radio"/>	<input type="radio"/>	<input type="radio"/>	<input type="radio"/>	<input type="radio"/>	<input type="radio"/>	<input type="radio"/>	<input type="radio"/>	<input type="radio"/>	<input type="radio"/>
55U	Innenhimmel Stoff macchiato beige Nicht kompatibel mit P34 Nur verfügbar mit [205A/805A/815A]	0.-	<input type="radio"/>	<input type="radio"/>	<input type="radio"/>	<input type="radio"/>	<input type="radio"/>	<input type="radio"/>	<input type="radio"/>	<input type="radio"/>	<input type="radio"/>	<input type="radio"/>	<input type="radio"/>	<input type="radio"/>	<input type="radio"/>	<input type="radio"/>	<input type="radio"/>	<input type="radio"/>
58U	Innenhimmel Stoff nevagrau Nicht kompatibel mit P34 Nur verfügbar mit 201A/801A/811A	0.-	<input type="radio"/>	<input type="radio"/>	<input type="radio"/>	<input type="radio"/>	<input type="radio"/>	<input type="radio"/>	<input type="radio"/>	<input type="radio"/>	<input type="radio"/>	<input type="radio"/>	<input type="radio"/>	<input type="radio"/>	<input type="radio"/>	<input type="radio"/>	<input type="radio"/>	<input type="radio"/>
61U	Innenhimmel Mikrofaser DINAMICA schwarz Nur verfügbar mit P34 + [501A/504A/507A/508A/511A/514A/518A] Kompatibel mit 508A/518A	0.- 436.-	<input type="radio"/> <input checked="" type="radio"/>	<input type="radio"/> <input checked="" type="radio"/>	<input type="radio"/> <input checked="" type="radio"/>	<input type="radio"/> <input checked="" type="radio"/>	<input type="radio"/> <input checked="" type="radio"/>	<input type="radio"/> <input checked="" type="radio"/>	<input type="radio"/> <input checked="" type="radio"/>	<input type="radio"/> <input checked="" type="radio"/>	<input type="radio"/> <input checked="" type="radio"/>	<input type="radio"/> <input checked="" type="radio"/>	<input type="radio"/> <input checked="" type="radio"/>	<input type="radio"/> <input checked="" type="radio"/>	<input type="radio"/> <input checked="" type="radio"/>	<input type="radio"/> <input checked="" type="radio"/>	<input type="radio"/> <input checked="" type="radio"/>	<input type="radio"/> <input checked="" type="radio"/>
65U	Innenhimmel Mikrofaser DINAMICA macchiato beige Nur verfügbar mit P34 + [505A/515A]	0.-	<input type="radio"/>	<input type="radio"/>	<input type="radio"/>	<input type="radio"/>	<input type="radio"/>	<input type="radio"/>	<input type="radio"/>	<input type="radio"/>	<input type="radio"/>	<input type="radio"/>	<input type="radio"/>	<input type="radio"/>	<input type="radio"/>	<input type="radio"/>	<input type="radio"/>	<input type="radio"/>
68U	Innenhimmel Mikrofaser DINAMICA nevagrau Nur verfügbar mit P34 + [501A/508A/511A/518A] Kompatibel mit 501A/511A	0.- 436.-	<input type="radio"/> <input checked="" type="radio"/>	<input type="radio"/> <input checked="" type="radio"/>	<input type="radio"/> <input checked="" type="radio"/>	<input type="radio"/> <input checked="" type="radio"/>	<input type="radio"/> <input checked="" type="radio"/>	<input type="radio"/> <input checked="" type="radio"/>	<input type="radio"/> <input checked="" type="radio"/>	<input type="radio"/> <input checked="" type="radio"/>	<input type="radio"/> <input checked="" type="radio"/>	<input type="radio"/> <input checked="" type="radio"/>	<input type="radio"/> <input checked="" type="radio"/>	<input type="radio"/> <input checked="" type="radio"/>	<input type="radio"/> <input checked="" type="radio"/>	<input type="radio"/> <input checked="" type="radio"/>	<input type="radio"/> <input checked="" type="radio"/>	<input type="radio"/> <input checked="" type="radio"/>

● Gegen Aufpreis erhältlich ○ Ohne Aufpreis erhältlich S Serienausstattung – Nicht verfügbar

Vorübergehend kann es aufgrund von Lieferengpässen von Fahrzeugkomponenten (insbesondere Halbleitern) zu eingeschränkten Verfügbarkeiten kommen. Fortlaufend aktualisierte Informationen erhalten Sie auf unserer Homepage sowie bei Ihrem Mercedes-Benz Händler.

Interieurdesign.

CODE	AUSSTATTUNG	Preis in CHF inkl. MwSt.	Limousine						Limousine Lang						Maybach			
			S 350 d	S 350 d 4MATIC	S 400 d 4MATIC	S 450	S 450 4MATIC	S 500 4MATIC	S 580 4MATIC/S 580 e S 580 e 4M	S 350 d	S 350 d 4MATIC	S 400 d 4MATIC	S 450	S 450 4MATIC	S 500 4MATIC	S 580 4MATIC/S 580 e S 580 e 4M	S 580 4MATIC	S 680 4MATIC
71U	MANUFAKTUR Innenhimmel in Leder Nappa schwarz Nur verfügbar mit PYT + [511A/514A/518A]	0.-	-	-	-	-	-	-	-	-	-	-	-	-	-	-	○	○
75U	Innenhimmel in Leder Nappa macchiato beige MANUFAKTUR Nur verfügbar mit PYT + [515A]	0.-	-	-	-	-	-	-	-	-	-	-	-	-	-	-	○	○
78U	Innenhimmel MANUFAKTUR in Leder Nappa nevagrau Nur verfügbar mit PYT + [511A/518A]	0.-	-	-	-	-	-	-	-	-	-	-	-	-	-	-	○	○
79U	Innenhimmel MANUFAKTUR in Leder Nappa kristallweiss Nur verfügbar mit PYT + [519A]	0.-	-	-	-	-	-	-	-	-	-	-	-	-	-	-	○	○
L2D	Multifunktionslenkrad Holz/Leder Kompatibel mit PYT Nicht kompatibel mit H02/H38	773.- 0.-	●	●	●	●	●	●	●	●	●	●	●	●	●	●	●	●
			-	-	-	-	-	-	-	-	-	-	-	-	-	-	○	○

● Gegen Aufpreis erhältlich ○ Ohne Aufpreis erhältlich S Serienausstattung - Nicht verfügbar

Vorübergehend kann es aufgrund von Lieferengpässen von Fahrzeugkomponenten (insbesondere Halbleitern) zu eingeschränkten Verfügbarkeiten kommen. Fortlaufend aktualisierte Informationen erhalten Sie auf unserer Homepage sowie bei Ihrem Mercedes-Benz Händler.

Räder.

CODE	AUSSTATTUNG	Preis in CHF inkl. MwSt.	Limousine						Limousine Lang						Maybach			
			S 350 d	S 350 d 4MATIC	S 400 d 4MATIC	S 450	S 450 4MATIC	S 500 4MATIC	S 580 4MATIC/S 580 e S 580 e 4M	S 350 d	S 350 d 4MATIC	S 400 d 4MATIC	S 450	S 450 4MATIC	S 500 4MATIC	S 580 4MATIC/S 580 e S 580 e 4M	S 580 4MATIC	S 680 4MATIC
01R	Leichtmetallräder 45,7 cm (18") im 5-Doppelspeichen-Design	0.-	S	S	S	S	S	O	O	S	S	S	S	S	O	O	-	-
15R	Leichtmetallräder 48,3 cm (19") im Vielspeichen-Design	1682.-	●	●	●	●	●	-	-	●	●	●	●	●	-	-	-	-
		0.-	-	-	-	-	-	O	O	-	-	-	-	-	O	O	-	-
77R	Leichtmetallräder 48,3 cm (19") im 5-Doppelspeichen-Design	872.-	●	●	●	●	●	-	-	●	●	●	●	●	-	-	-	-
		0.-	-	-	-	-	-	O	O	-	-	-	-	-	O	O	-	-
R55	Leichtmetallräder 48,3 cm (19") im 5-Doppelspeichen-Design	1682.-	●	●	●	●	●	-	-	●	●	●	●	●	-	-	-	-
		0.-	-	-	-	-	-	O	O	-	-	-	-	-	O	O	-	-
R60	Leichtmetallräder 48,3 cm (19") im Vielspeichen-Design	1682.-	●	●	●	●	●	-	-	●	●	●	●	●	-	-	-	-
		0.-	-	-	-	-	-	S	S	-	-	-	-	-	S	S	-	-
R42	Leichtmetallräder 50,8 cm (20") im Vielspeichen-Design	2804.-	●	●	●	●	●	-	-	●	●	●	●	●	-	-	-	-
		935.-	-	-	-	-	-	●	●	-	-	-	-	-	●	●	-	-
60R	Leichtmetallräder 50,8 cm (20") im Vielspeichen-Design	3177.-	●	●	●	●	●	-	-	●	●	●	●	●	-	-	-	-
		1308.-	-	-	-	-	-	●	●	-	-	-	-	-	●	●	-	-
R73	Leichtmetallräder 50,8 cm (20") im 10-Doppelspeichen-Design	5296.-	●	●	●	●	●	-	-	●	●	●	●	●	-	-	-	-
		3427.-	-	-	-	-	-	●	●	-	-	-	-	-	●	●	-	-

● Gegen Aufpreis erhältlich ○ Ohne Aufpreis erhältlich S Serienausstattung - Nicht verfügbar

Vorübergehend kann es aufgrund von Lieferengpässen von Fahrzeugkomponenten (insbesondere Halbleitern) zu eingeschränkten Verfügbarkeiten kommen. Fortlaufend aktualisierte Informationen erhalten Sie auf unserer Homepage sowie bei Ihrem Mercedes-Benz Händler.

Räder.

CODE	AUSSTATTUNG	Preis in CHF inkl. MwSt.	Limousine						Limousine Lang						Maybach			
			S 350 d	S 350 d 4MATIC	S 400 d 4MATIC	S 450	S 450 4MATIC	S 500 4MATIC	S 580 4MATIC/S 580 e S 580 e 4M	S 350 d	S 350 d 4MATIC	S 400 d 4MATIC	S 450	S 450 4MATIC	S 500 4MATIC	S 580 4MATIC/S 580 e S 580 e 4M	S 580 4MATIC	S 680 4MATIC
RWK	AMG Leichtmetallräder 53,3 cm (21") im Vielspeichen-Design Nicht kompatibel 216/R03 Nur verfügbar mit PYH	2617.-	●	●	●	●	●	●	●	●	●	●	●	●	●	●	—	—
RWN	AMG Leichtmetallräder 53,3 cm (21") im Vielspeichen-Design Nicht kompatibel 216/R03 Nur verfügbar mit PYH + P55	2991.-	●	●	●	●	●	●	●	●	●	●	●	●	●	●	—	—
R57	Maybach Leichtmetallräder 48,3 cm (19") mit 5 Löchern Nur Rechtslenkung	0.-	—	—	—	—	—	—	—	—	—	—	—	—	—	S	S	
R61	Maybach Schmiederäder 50,8 cm (20") mit 5 Löchern (R61) Kompatibel mit PYT	5171.- 0.- 0.-	—	—	—	—	—	—	—	—	—	—	—	—	—	●	—	
70R	70R - Maybach Schmiederäder 53,3 cm (21") im Vielspeichen-Design Nur verfügbar mit PYT Nicht kompatibel mit 216	0.-	—	—	—	—	—	—	—	—	—	—	—	—	—	○	○	
E16	Radsicherungssatz	87.-	●	●	●	●	●	●	●	●	●	●	●	●	●	●	●	
R03	Sportreifen Nur verfügbar mit [15R/77R/R55/R60/RRG/RZI/R57]	411.-	●	●	●	●	●	●	●	●	●	●	●	●	●	●	●	

● Gegen Aufpreis erhältlich ○ Ohne Aufpreis erhältlich S Serienausstattung — Nicht verfügbar

Vorübergehend kann es aufgrund von Lieferengpässen von Fahrzeugkomponenten (insbesondere Halbleitern) zu eingeschränkten Verfügbarkeiten kommen. Fortlaufend aktualisierte Informationen erhalten Sie auf unserer Homepage sowie bei Ihrem Mercedes-Benz Händler.

Sonderausstattung.

CODE	AUSSTATTUNG	Preis in CHF inkl. MwSt.	Limousine						Limousine Lang						Maybach			
			S 350 d	S 350 d 4MATIC	S 400 d 4MATIC	S 450	S 450 4MATIC	S 500 4MATIC	S 580 4MATIC/S 580 e S 580 e 4M	S 350 d	S 350 d 4MATIC	S 400 d 4MATIC	S 450	S 450 4MATIC	S 500 4MATIC	S 580 4MATIC/S 580 e S 580 e 4M	S 580 4MATIC	S 680 4MATIC
260	Entfernung des Fahrzeugtypenschildes auf dem Kofferraum <small>Nur verfügbar mit 261 für Maybach</small>	0.-	○	○	○	○	○	○	○	○	○	○	○	○	○	○	○	○
261	Entfall des Schildes auf den Kotflügeln	0.-	—	—	—	—	—	—	—	—	—	—	—	—	—	—	○	○
231	Fernbedienung Garagentor <small>Kompatibel mit PYO/PYS/PYT</small>	280.- 0.-	●	●	●	●	●	●	●	●	●	●	●	●	●	●	—	S
318	DIGITAL LIGHT <small>Kompatibel mit PYN/PYO/PYS</small>	2355.- 0.-	●	●	●	●	●	●	●	●	●	●	●	●	●	●	S	S
550	Anhängervorrichtung und ESP® mit Antriebsschlupfregelung <small>Nicht kompatibel mit PYH Nur verfügbar mit 884</small>	1421.-	●	●	●	●	●	●	●	●	●	●	●	●	●	—	—	
596	Geräuschdämmende, getönte Verglasung aus Infrarot-reflektierendem Verbundglas	1433.- 0.-	●	●	●	●	●	—	—	●	●	●	●	●	—	—	—	—
884	Kofferraumdeckel-Zusatzschloss <small>Kompatibel mit PYO/PYS/PYT</small>	237.- 0.-	●	●	●	●	●	●	●	●	●	●	●	●	●	●	●	S
597	Beheizte Frontscheibe <small>Nur verfügbar mit PYN/PYO/PYS Kompatibel mit 596</small>	723.- 523.-	●	●	●	●	●	—	—	●	●	●	●	●	—	—	—	—

● Gegen Aufpreis erhältlich ○ Ohne Aufpreis erhältlich **S** Serienausstattung — Nicht verfügbar

Vorübergehend kann es aufgrund von Lieferengpässen von Fahrzeugkomponenten (insbesondere Halbleitern) zu eingeschränkten Verfügbarkeiten kommen. Fortlaufend aktualisierte Informationen erhalten Sie auf unserer Homepage sowie bei Ihrem Mercedes-Benz Händler.

Sonderausstattung.

CODE	AUSSTATTUNG	Preis in CHF inkl. MwSt.	Limousine						Limousine Lang						Maybach		
			S 350 d	S 350 d 4MATIC	S 400 d 4MATIC	S 450	S 450 4MATIC	S 500 4MATIC	S 580 4MATIC/S 580 e S 580 e 4M	S 350 d	S 350 d 4MATIC	S 400 d 4MATIC	S 450	S 450 4MATIC	S 500 4MATIC	S 580 4MATIC/S 580 e S 580 e 4M	S 580 4MATIC
840	Getönte Wärmeschutzverglasung für Heckscheibe und hintere Seitenscheiben Kompatibel mit PYH	486.- 0.-	● ○	● ○	● ○	● ○	● ○	● ○	● ○	● ○	● ○	● ○	● ○	● ○	● ○	S -	S -
U50	Keine getönte Wärmeschutzverglasung für Heckscheibe und hintere Seitenscheiben Nur verfügbar mit PYH + P55	0.-	○	○	○	○	○	○	○	○	○	○	○	○	○	-	-
447	MBUX Fond-Tablet Nur verfügbar mit 898 Kompatibel mit PYP/PYS	623.- 0.-	● ○	● ○	● ○	● ○	● ○	● ○	● ○	● ○	● ○	● ○	● ○	● ○	● ○	S -	S -
854	Hochwertiges Entertainment-System MBUX für Fondsitze Nicht kompatibel mit U67 Kompatibel mit PYS/PYT	3726.- 0.-	● -	● -	● -	● -	● -	● -	● ○	● ○	● ○	● ○	● ○	● ○	● ○	● ○	● ○
810	Burmester® Surround-Soundsystem Nur verfügbar mit Code PYM/PYN/PYO	0.-	○	○	○	○	○	○	S	○	○	○	○	○	○	S	S
811	Burmester® High-End 4D-Surround-Soundsystem Für Berline und Limousine: Nur verfügbar mit PYS oder Leder Nappa mit PYN/PYO und PYP Kompatibel mit PYS/PYT	8286.- 0.-	● -	● -	● -	● -	● -	● -	● ○	● ○	● ○	● ○	● ○	● ○	● ○	● ○	● ○

● Gegen Aufpreis erhältlich ○ Ohne Aufpreis erhältlich S Serienausstattung - Nicht verfügbar

Vorübergehend kann es aufgrund von Lieferengpässen von Fahrzeugkomponenten (insbesondere Halbleitern) zu eingeschränkten Verfügbarkeiten kommen. Fortlaufend aktualisierte Informationen erhalten Sie auf unserer Homepage sowie bei Ihrem Mercedes-Benz Händler.

Sonderausstattung.

CODE	AUSSTATTUNG	Preis in CHF inkl. MwSt.	Limousine						Limousine Lang						Maybach		
			S 350 d	S 350 d 4MATIC	S 400 d 4MATIC	S 450	S 450 4MATIC	S 500 4MATIC	S 580 4MATIC/S 580 e S 580 e 4M	S 350 d	S 350 d 4MATIC	S 400 d 4MATIC	S 450	S 450 4MATIC	S 500 4MATIC	S 580 4MATIC/S 580 e S 580 e 4M	S 580 4MATIC
326	Alternative Smartphone-Position im Fond Nicht kompatibel mit 872 Für Berline und Limousine: Nur verfügbar mit 224 + PYP/PYS	735.-	—	—	—	—	—	—	●	●	●	●	●	●	●	●	●
899	Multifunktions-Telefonie	735.-	●	●	●	●	●	●	●	●	●	●	●	●	●	●	●
B69	Fahrzeugschlüssel in Weiss glänzend mit Gehäuse in Hochglanz-Roségold	125.-	—	—	—	—	—	—	—	—	—	—	—	—	—	●	●
U67	230-V-Steckdose im Fond Nicht kompatibel mit 854/PBT/PYT	150.-	●	●	●	●	●	●	●	●	●	●	●	●	●	●	●
228	Standheizung Nur verfügbar mit B24	1732.-	●	●	●	●	●	●	●	●	●	●	●	●	●	●	●
582	Klimatisierungsautomatik THERMOTRONIC im Fond Kompatibel mit PYP/PYQ/PYS	1421.- 0.-	● ○	● ○	● ○	● ○	● ○	● ○	● ○	● ○	● ○	● ○	● ○	● ○	● ○	● ○	● ○
B24	Fernbedienung für Standheizung Nur verfügbar mit 228	249.-	●	●	●	●	●	●	●	●	●	●	●	●	●	●	●
445	MBUX Augmented Reality Head-up-Display Für Berline und Limousine: Nur verfügbar mit PYM/PYN/PYO/PYS Kompatibel mit PYN/PYO/PYS	3975.- 0.-	● ○	● ○	● ○	● ○	● ○	● ○	● ○	● ○	● ○	● ○	● ○	● ○	● ○	● ○	● ○

● Gegen Aufpreis erhältlich ○ Ohne Aufpreis erhältlich S Serienausstattung — Nicht verfügbar

Vorübergehend kann es aufgrund von Lieferengpässen von Fahrzeugkomponenten (insbesondere Halbleitern) zu eingeschränkten Verfügbarkeiten kommen. Fortlaufend aktualisierte Informationen erhalten Sie auf unserer Homepage sowie bei Ihrem Mercedes-Benz Händler.

Sonderausstattung.

CODE	AUSSTATTUNG	Preis in CHF inkl. MwSt.	Limousine						Limousine Lang						Maybach			
			S 350 d	S 350 d 4MATIC	S 400 d 4MATIC	S 450	S 450 4MATIC	S 500 4MATIC	S 580 4MATIC/S 580 e S 580 e 4M	S 350 d	S 350 d 4MATIC	S 400 d 4MATIC	S 450	S 450 4MATIC	S 500 4MATIC	S 580 4MATIC/S 580 e S 580 e 4M	S 580 4MATIC	S 680 4MATIC
401	Sitzklimatisierung vorne Kompatibel mit PYN/PYO/PYS	1065.- 0.-	● ○	● ○	● ○	● ○	● ○	● ○	● ○	● ○	● ○	● ○	● ○	● ○	● ○	● ○	● ○	● ○
224	Ablagefach hinten First Class Kompatibel mit PYS/PYT Für Limousine Lang: Nur verfügbar mit PYP/PYS. Für Maybach: Nur verfügbar mit PYP/PYS/PYT	3489.- 0.-	- -	- -	- -	- -	- -	- -	- -	● -	● -	● -	● -	● -	● -	● -	● ○	● ○
68B	Komforttüren hinten Kompatibel mit PYS/PYT	1682.- 0.-	- -	- -	- -	- -	- -	- -	- -	- -	- -	- -	- -	- -	- -	- -	● ○	● ○
308	Kühlfach Kompatibel mit PYT Nicht kompatibel 872/E69 Nur verfügbar mit PYQ/PYP/PYS/PYT	1433.- 0.-	● -	● -	● -	● -	● -	● -	● -	● -	● -	● -	● -	● -	● -	● -	● ○	● ○
449	Abklappbare Tische im Fond Kompatibel mit PYS/PYT Nur verfügbar mit 224+PYP/PYS/PYT	2243.- 0.-	- -	- -	- -	- -	- -	- -	- -	● -	● -	● -	● -	● -	● -	● -	- ○	- ○
453	Executive Sitze Nicht kompatibel mit 872 Für Limousine Lang: Nur verfügbar mit PYQ/PYP/PYS Kompatibel mit PYS	1308.- 0.-	- ○	- ○	- ○	- ○	- ○	- ○	- ○	● ○	● ○	● ○	● ○	● ○	● ○	● ○	● -	● -

● Gegen Aufpreis erhältlich ○ Ohne Aufpreis erhältlich S Serienausstattung - Nicht verfügbar

Vorübergehend kann es aufgrund von Lieferengpässen von Fahrzeugkomponenten (insbesondere Halbleitern) zu eingeschränkten Verfügbarkeiten kommen. Fortlaufend aktualisierte Informationen erhalten Sie auf unserer Homepage sowie bei Ihrem Mercedes-Benz Händler.

Sonderausstattung.

CODE	AUSSTATTUNG	Preis in CHF inkl. MwSt.	Limousine						Limousine Lang						Maybach		
			S 350 d	S 350 d 4MATIC	S 400 d 4MATIC	S 450	S 450 4MATIC	S 500 4MATIC	S 580 4MATIC/S 580 e S 580 e 4M	S 350 d	S 350 d 4MATIC	S 400 d 4MATIC	S 450	S 450 4MATIC	S 500 4MATIC	S 580 4MATIC/S 580 e S 580 e 4M	S 580 4MATIC
872	Sitzheizung im Fond <small>Nicht kompatibel mit 223/306/308/P34/811/856/898/P07/P43/PBT/ U07/224/453</small> Kompatibel mit PYO	511.- 0.-	● ○	● ○	● ○	● ○	● ○	● ○	● ○	● ○	● ○	● ○	● ○	● ○	● ○	○	○
301	Aschenbecher in den vorderen und hinteren Ablagefächern	143.-	●	●	●	●	●	●	●	●	●	●	●	●	●	●	●
682	Feuerlöscher	150.-	●	●	●	●	●	●	●	●	●	●	●	●	●	●	●
70B	Warnweste für den Fahrer	0.-	○	○	○	○	○	○	○	○	○	○	○	○	○	○	○
302	Fond-Airbag Kompatibel mit Code PYS	623.- 0.-	— —	— —	— —	— —	— —	— —	● ○	● ○	● ○	● ○	● ○	● ○	● ○	○	—
490	E-ACTIVE BODY CONTROL Kompatibel mit Code PYT <small>Für Berline und Limousine: Nur verfügbar mit PYM + 445/PYN/PYO/ PYS</small>	8099.- 0.-	— —	— —	— —	— —	● —	● —	● —	— —	— —	— —	— —	● —	● —	● ○	— —
481	Underguard	162.-	●	●	●	●	●	●	●	●	●	●	●	●	●	—	—
201	Hinterachslenkung mit Einstellung des Lenkeinschlags auf 4,5°. <small>Nur verfügbar mit 70R/RWK/RWN/RVP/RVQ</small>	1620.-	●	●	●	●	●	●	●	●	●	●	●	●	●	—	—
216	Hinterachslenkung mit Einstellung des Lenkeinschlags auf 10° <small>Nicht kompatibel mit RVQ/RVP/RWK/RWN/RZI/70R</small> <small>Bei Sedan und Limousine: Nur verfügbar mit P47/PYM/PYN/PYO/PYS</small>	1620.-	●	●	●	●	●	●	●	●	●	●	●	●	●	●	●

● Gegen Aufpreis erhältlich ○ Ohne Aufpreis erhältlich S Serienausstattung — Nicht verfügbar

Vorübergehend kann es aufgrund von Lieferengpässen von Fahrzeugkomponenten (insbesondere Halbleitern) zu eingeschränkten Verfügbarkeiten kommen. Fortlaufend aktualisierte Informationen erhalten Sie auf unserer Homepage sowie bei Ihrem Mercedes-Benz Händler.

Sonderausstattung.

CODE	AUSSTATTUNG	Preis in CHF inkl. MwSt.	Limousine						Limousine Lang						Maybach			
			S 350 d	S 350 d 4MATIC	S 400 d 4MATIC	S 450	S 450 4MATIC	S 500 4MATIC	S 580 4MATIC/S 580 e S 580 e 4M	S 350 d	S 350 d 4MATIC	S 400 d 4MATIC	S 450	S 450 4MATIC	S 500 4MATIC	S 580 4MATIC/S 580 e S 580 e 4M	S 580 4MATIC	S 680 4MATIC
9B2	Ladekabel für Wallbox und öffentliche Ladestation, 5 m, glatt (bis zu 11 kW)	0.-	-	-	-	-	-	-	-/S	-	-	-	-	-	-	-/S	-	-
9B3	Ladekabel für Wallbox und öffentliche Ladestation, 8 m, glatt (bis zu 11 kW)	336.-	-	-	-	-	-	-	-/●	-	-	-	-	-	-	-/●	-	-
9B6	Ladekabel für Wallbox und öffentliche Ladestation, 5 m, glatt (bis zu 22 kW)	299.-	-	-	-	-	-	-	-/●	-	-	-	-	-	-	-/●	-	-
9B7	Ladekabel für Wallbox und öffentliche Ladestation, 8 m, glatt	336.-	-	-	-	-	-	-	-/●	-	-	-	-	-	-	-/●	-	-
82B	Wechselstrom-Ladesystem (AC-Laden)	0.-	-	-	-	-	-	-	-/S	-	-	-	-	-	-	-/S	-	-
83B	Gleichstrom-Ladesystem (DC-Laden)	623.-	-	-	-	-	-	-	-/●	-	-	-	-	-	-	-/●	-	-

● Gegen Aufpreis erhältlich ○ Ohne Aufpreis erhältlich S Serienausstattung - Nicht verfügbar

Vorübergehend kann es aufgrund von Lieferengpässen von Fahrzeugkomponenten (insbesondere Halbleitern) zu eingeschränkten Verfügbarkeiten kommen. Fortlaufend aktualisierte Informationen erhalten Sie auf unserer Homepage sowie bei Ihrem Mercedes-Benz Händler.

Die neue S-Klasse

Technische Daten.



Limousine – Technische Daten.

	S 350 d	S 350 d 4MATIC	S 400 d 4MATIC	S 450	S 450 4MATIC	S 500 4MATIC	S 580 4MATIC	S 580 e	S 580 e 4MATIC
MOTOR									
Zylinderanordnung	R6	R6	R6	R6	R6	R6	V8	R6	R6
Zylinderanzahl	6	6	6	6	6	6	8	6	6
Hubraum (cm³)	2925	2925	2925	2999	2999	2999	3982	2999	2999
Maximale Nennleistung (kW [PS] DIN)	210 (286)	210 (286)	243 (330)	270 (367)	270 (367)	320 (435)	370 (503)	270 (367)	270 (367)
Maximale Nennleistung (elektrische Spitzenleistung) (kW [PS] DIN)				16 (22)	16 (22)	16 (22)		110 (150)	110 (150)
Maximales Drehmoment (Nm bei 1/min, thermisch)	600/1200–3200	600/1200–3200	700/1200–3200	500/1600–4500	500/1600–4500	520/1800–5800	700/2000–4000	500/1600–4500	500/1600–4500
Maximales Drehmoment (Elektromotor) (Nm)									
Tankinhalt (l)	76/8	76/8	76/8	76/8	76/8	65/8	76/8	67/8	67/8
Elektrische Reichweite bis zu (km)								98	97
GETRIEBE									
	9G-TRONIC Automatikgetriebe	9G-TRONIC Automatikgetriebe	9G-TRONIC Automatikgetriebe	9G-TRONIC Automatikgetriebe	9G-TRONIC Automatikgetriebe	9G-TRONIC Automatikgetriebe	9G-TRONIC Automatikgetriebe	9G-TRONIC Automatikgetriebe	9G-TRONIC Automatikgetriebe
FAHRLEISTUNG									
Höchstgeschwindigkeit (km/h)	250	250	250	250	250	250	250	250	250
0–100 km/h (s)	6,4	6,2	5,4	5,3	5,1	4,9	4,4	5,2	4,9
VERBRAUCH UND EMISSIONSAUSSTOSS									
Treibstoffverbrauch in l/100 km	8,0	8,1	8,1	9,2	10,0	10,0	12,0	1,1	1,1
Benzin-Äquivalent	9,1	9,2	9,2					3,9	4,0
CO ₂ -Emission (g/km) nach 715/2007/EWG	209	212	212	210	227	227	273	24	26
CO ₂ -Emission aus der Treibstoff- und/oder der Strombereitstellung (g/km)	39	39	39	47	51	51	61	12	12
Elektr. Energieverbrauch (kWh/100km)									
Energieeffizienz-Kategorie	F	F	F	F	F	F	G	B	B
MASSE (KG)									
Leergewicht nach VO (EG) 1230/2012	2020–2343	2060–2383	2060–2383	1970–2344	1995–2423	2045–2438	2095–2486	2380–2634	2420–2674
Zulässiges Gesamtgewicht	2720	2770	2770	2715	2795	2810	2820	3035	3070
Anhänger gebremst/ungebremst	2100/750	2100/750	2100/750	2100/750	2100/750	2100/750	2100/750		
Kofferraumvolumen (l)	540–405*	540–405*	540–405*	540–405*	540–405*	550–405*	550–405*	350*	350*

* Reduziertes Kofferraumvolumen bei folgenden Ausstattungen: 811/550/490/308/E69/223

Der Treibstoff-/Stromnormverbrauch wird nach der Messmethode 715/2007/EWG in der gegenwärtig gültigen Fassung ermittelt. Die angegebenen Werte zu Energieverbrauch und CO₂-Emissionen sind Schweizer Werte, diese richten sich nach der Typengenehmigung. Es handelt sich dabei um Werte, die im WLTP-Messzyklus ermittelt wurden. Je nach Fahrweise, Strassen- und Verkehrsverhältnissen, Umwelteinflüssen und Fahrzeugzustand können sich in der Praxis Verbrauchswerte ergeben, die von den angegebenen Werten abweichen. Die Angaben beziehen sich nicht auf ein einzelnes Fahrzeug und sind nicht Bestandteil des Angebots, sondern dienen allein Vergleichszwecken zwischen verschiedenen Fahrzeugtypen. Damit Energieverbräuche unterschiedlicher Antriebsformen (Benzin, Diesel, Gas, Strom usw.) vergleichbar sind, werden sie zusätzlich als sogenannte Benzinäquivalente (Masseinheit für Energie) ausgewiesen. CO₂ ist das für die Erderwärmung hauptverantwortliche Treibhausgas; die mittlere CO₂-Emission aller (markenübergreifend) angebotenen Fahrzeugtypen beträgt 149 g/km für das Jahr 2022; der Zielwert liegt bei 118 g/km.

Vorübergehend kann es aufgrund von Lieferengpässen von Fahrzeugkomponenten (insbesondere Halbleitern) zu eingeschränkten Verfügbarkeiten kommen. Fortlaufend aktualisierte Informationen erhalten Sie auf unserer Homepage sowie bei Ihrem Mercedes-Benz Händler.

Limousine Lang – Technische Daten.

	S 350 d	S 350 d 4MATIC	S 400 d 4MATIC	S 450	S 450 4MATIC	S 500 4MATIC	S 580 4MATIC	S 580 e	S 580 e 4MATIC
MOTOR									
Zylinderanordnung	R6	R6	R6	R6	R6	R6	V8	R6	R6
Zylinderanzahl	6	6	6	6	6	6	8	6	6
Hubraum (cm³)	2925	2925	2925	2999	2999	2999	3982	2999	2999
Maximale Nennleistung (kW [PS] DIN)	210 (286)	210 (286)	243 (330)	270 (367)	270 (367)	320 (435)	370 (503)	270 (367)	270 (367)
Maximale Nennleistung (elektrische Spitzenleistung) (kW [PS] DIN)				16 (22)	16 (22)	16 (22)		100 (150)	100 (150)
Maximales Drehmoment (Nm bei 1/min, thermisch)	600/1200–3200	600/1200–3200	700/1200–3200	500/1600–4500	500/1600–4500	520/1800–5800	700/2000–4000	500/1600–4500	500/1600–4500
Maximales Drehmoment (Elektromotor) (Nm)									
Tankinhalt (l)	76/8	76/8	76/8	76/8	76/8	65/8	76/8	67/8	67/8
Elektrische Reichweite bis zu (km)								98	97
GETRIEBE									
	9G-TRONIC Automatikgetriebe	9G-TRONIC Automatikgetriebe	9G-TRONIC Automatikgetriebe	9G-TRONIC Automatikgetriebe	9G-TRONIC Automatikgetriebe	9G-TRONIC Automatikgetriebe	9G-TRONIC Automatikgetriebe	9G-TRONIC Automatikgetriebe	9G-TRONIC Automatikgetriebe
FAHRLEISTUNG									
Höchstgeschwindigkeit (km/h)	250	250	250	250	250	250	250	250	250
0–100 km/h (s)	6,4	6,2	5,4	5,3	5,1	4,9	4,4	5,2	4,9
VERBRAUCH UND EMISSIONSAUSSTOSS									
Treibstoffverbrauch in l/100 km	8,0	8,1	8,1	9,2	10,0	10,0	12,0	1,1	1,1
Benzin-Äquivalent	9,1	9,2	9,2					3,9	4,0
CO ₂ -Emission (g/km) nach 715/2007/EWG	209	212	212	210	227	227	273	24	26
CO ₂ -Emission aus der Treibstoff- und/oder der Strombereitstellung (g/km)	39	39	39	47	51	51	61	12	12
Elektr. Energieverbrauch (kWh/100km)									
Energieeffizienz-Kategorie	F	F	F	F	F	F	G	B	B
MASSE (KG)									
Leergewicht nach VO (EG) 1230/2012	2040–2378	2080–2418	2080–2422	1990–2388	2015–2464	2065–2476	2115–2530	2400–2669	2440–2710
Zulässiges Gesamtgewicht	2765	2815	2815	2760	2820	2820	2820	3070	3070
Anhänger gebremst/ungebremst	2100/750	2100/750	2100/750	2100/750	2100/750	2100/750	2100/750		
Kofferraumvolumen (l)	540–405*	540–405*	540–405*	540–405*	540–405*	550–405*	550–405*	350*	350*

* Reduziertes Kofferraumvolumen bei folgenden Ausstattungen: 811/550/490/308/E69/223

Der Treibstoff-/Stromnormverbrauch wird nach der Messmethode 715/2007/EWG in der gegenwärtig gültigen Fassung ermittelt. Die angegebenen Werte zu Energieverbrauch und CO₂-Emissionen sind Schweizer Werte, diese richten sich nach der Typengenehmigung. Es handelt sich dabei um Werte, die im WLTP-Messzyklus ermittelt wurden. Je nach Fahrweise, Strassen- und Verkehrsverhältnissen, Umwelteinflüssen und Fahrzeugzustand können sich in der Praxis Verbrauchswerte ergeben, die von den angegebenen Werten abweichen. Die Angaben beziehen sich nicht auf ein einzelnes Fahrzeug und sind nicht Bestandteil des Angebots, sondern dienen allein Vergleichszwecken zwischen verschiedenen Fahrzeugtypen. Damit Energieverbräuche unterschiedlicher Antriebsformen (Benzin, Diesel, Gas, Strom usw.) vergleichbar sind, werden sie zusätzlich als sogenannte Benzinäquivalente (Masseinheit für Energie) ausgewiesen. CO₂ ist das für die Erderwärmung hauptverantwortliche Treibhausgas; die mittlere CO₂-Emission aller (markenübergreifend) angebotenen Fahrzeugtypen beträgt 149 g/km für das Jahr 2022; der Zielwert liegt bei 118 g/km.

Vorübergehend kann es aufgrund von Lieferengpässen von Fahrzeugkomponenten (insbesondere Halbleitern) zu eingeschränkten Verfügbarkeiten kommen. Fortlaufend aktualisierte Informationen erhalten Sie auf unserer Homepage sowie bei Ihrem Mercedes-Benz Händler.

Maybach – Technische Daten.

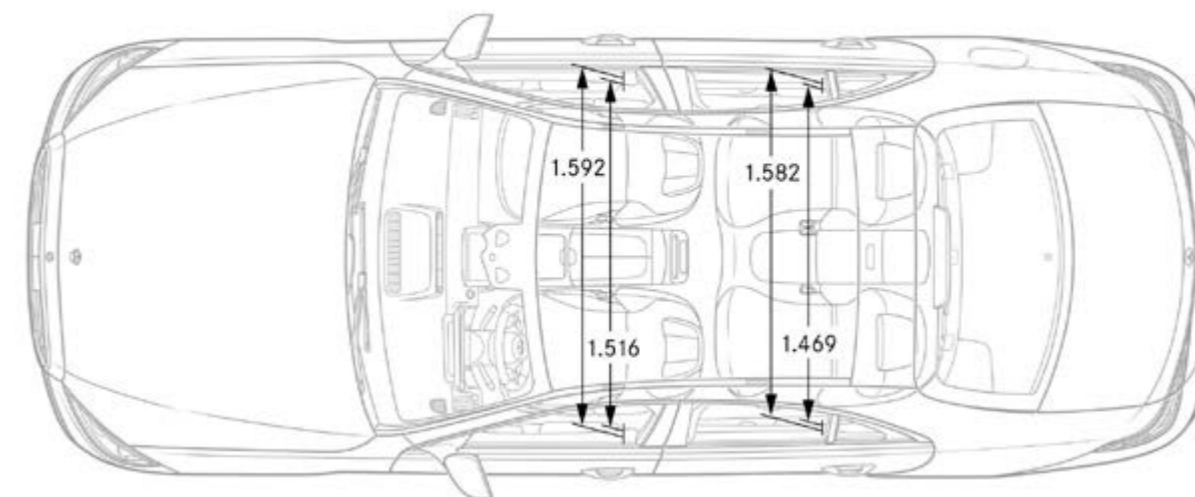
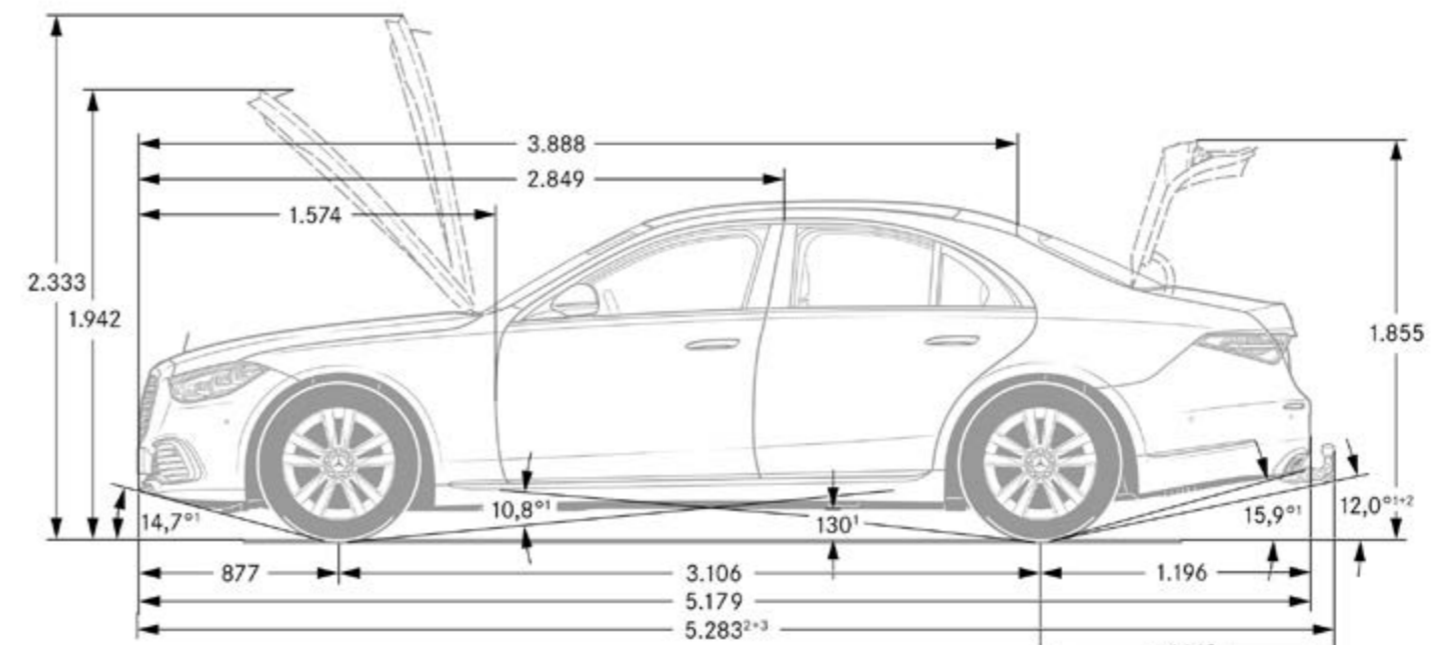
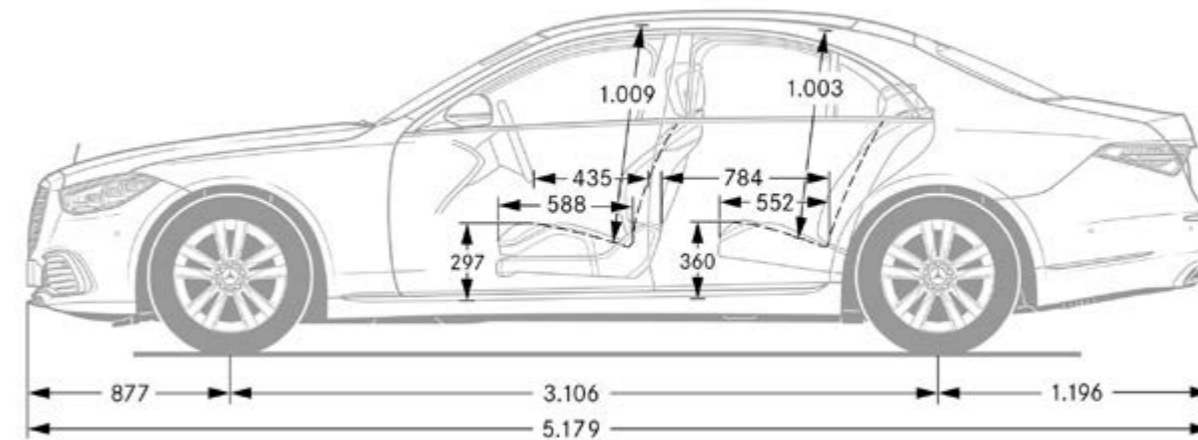
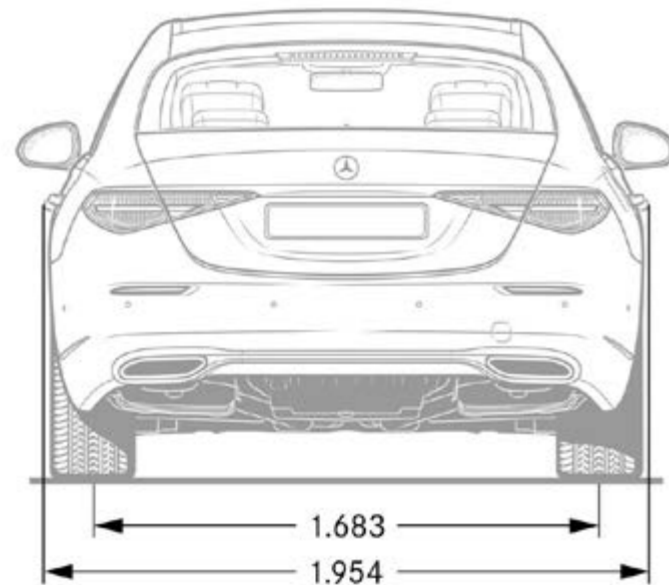
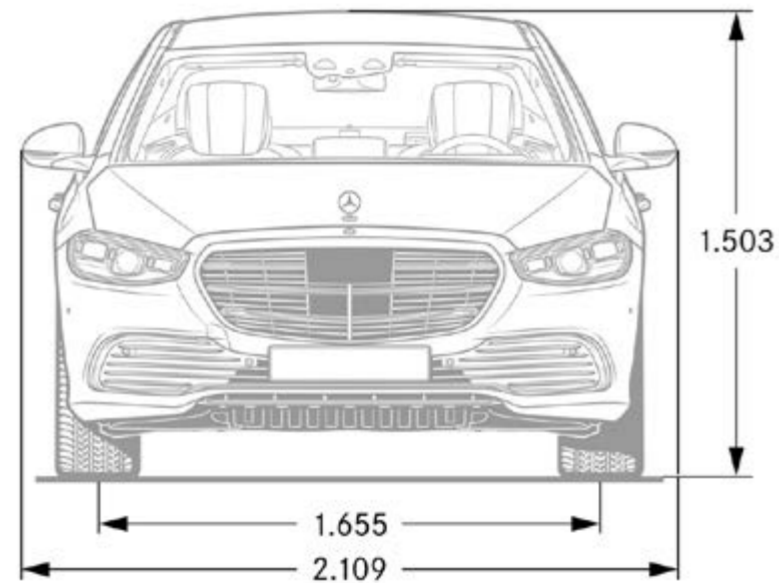
	S 580 4MATIC	S 680 4MATIC
MOTOR		
Zylinderanordnung	V8	V12
Zylinderanzahl	8	12
Hubraum (cm ³)	3982	5980
Maximale Nennleistung (kW [PS] DIN)	370 (503)	450 (612)
Maximale Nennleistung (elektrische Spitzenleistung) (kW [PS] DIN)		
Maximales Drehmoment (Nm bei 1/min, thermisch)	700/2000–4000	900/2000–4000
Maximales Drehmoment (Elektromotor) (Nm)		
Tankinhalt (l)	76/8	76/8
GETRIEBE		
	9G-TRONIC Automatikgetriebe	9G-TRONIC Automatikgetriebe
FAHRLEISTUNG		
Höchstgeschwindigkeit (km/h)	250	250
0–100 km/h (s)	4,8	4,5
VERBRAUCH UND EMISSIONSAUSSTOSS		
Treibstoffverbrauch in l/100 km	12,0	14,6
Benzin-Äquivalent		
CO ₂ -Emission (g/km) nach 715/2007/EWG	273	331
CO ₂ -Emission aus der Treibstoff- und/oder der Strombereitstellung (g/km)	61	74
Elektr. Energieverbrauch (kWh/100km)		
Energieeffizienz-Kategorie	G	G
MASSE (KG)		
Leergewicht nach VO (EG) 1230/2012	2290–2537	2350–2516
Zulässiges Gesamtgewicht	2910	2890
Anhänger gebremst/ungebremst		
Kofferraumvolumen (l)	550–405*	550–405*

* Reduziertes Kofferraumvolumen bei folgenden Ausstattungen: 811/550/490/308/E69/223

Der Treibstoff-/Stromnormverbrauch wird nach der Messmethode 715/2007/EWG in der gegenwärtig gültigen Fassung ermittelt. Die angegebenen Werte zu Energieverbrauch und CO₂-Emissionen sind Schweizer Werte, diese richten sich nach der Typengenehmigung. Es handelt sich dabei um Werte, die im WLTP-Messzyklus ermittelt wurden. Je nach Fahrweise, Strassen- und Verkehrsverhältnissen, Umwelteinflüssen und Fahrzeugzustand können sich in der Praxis Verbrauchswerte ergeben, die von den angegebenen Werten abweichen. Die Angaben beziehen sich nicht auf ein einzelnes Fahrzeug und sind nicht Bestandteil des Angebots, sondern dienen allein Vergleichszwecken zwischen verschiedenen Fahrzeugtypen. Damit Energieverbräuche unterschiedlicher Antriebsformen (Benzin, Diesel, Gas, Strom usw.) vergleichbar sind, werden sie zusätzlich als sogenannte Benzinäquivalente (Masseinheit für Energie) ausgewiesen. CO₂ ist das für die Erderwärmung hauptverantwortliche Treibhausgas; die mittlere CO₂-Emission aller (markenübergreifend) angebotenen Fahrzeugtypen beträgt 149 g/km für das Jahr 2022; der Zielwert liegt bei 118 g/km.

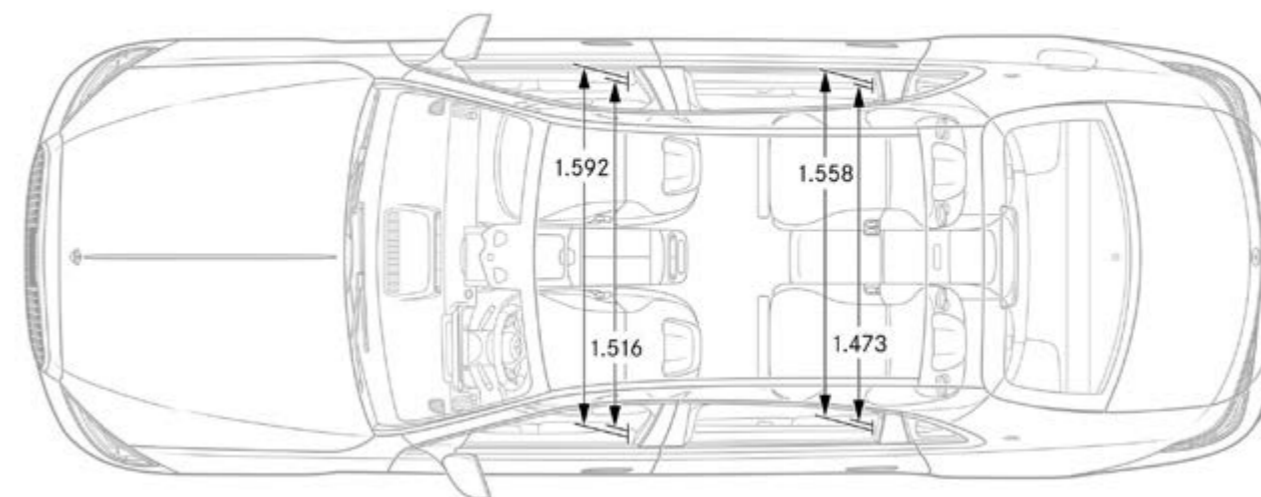
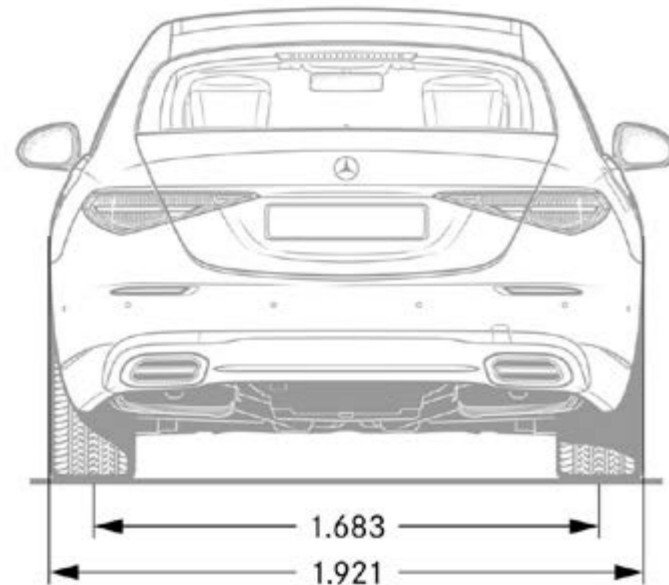
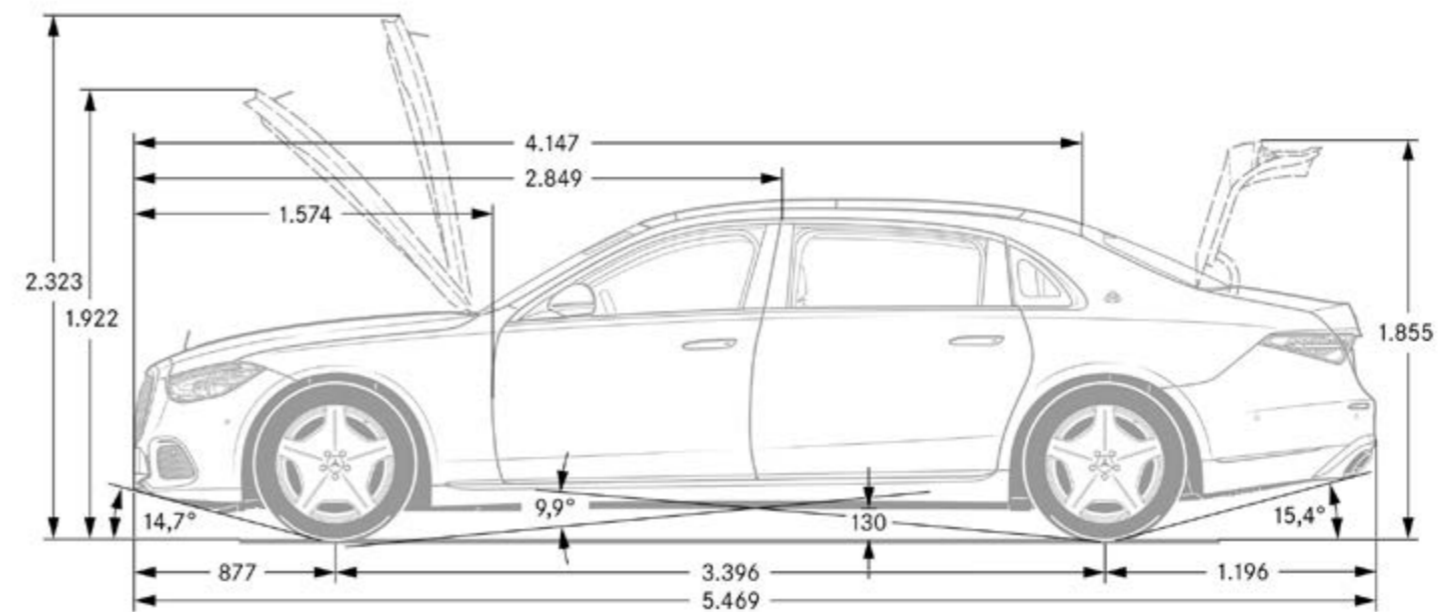
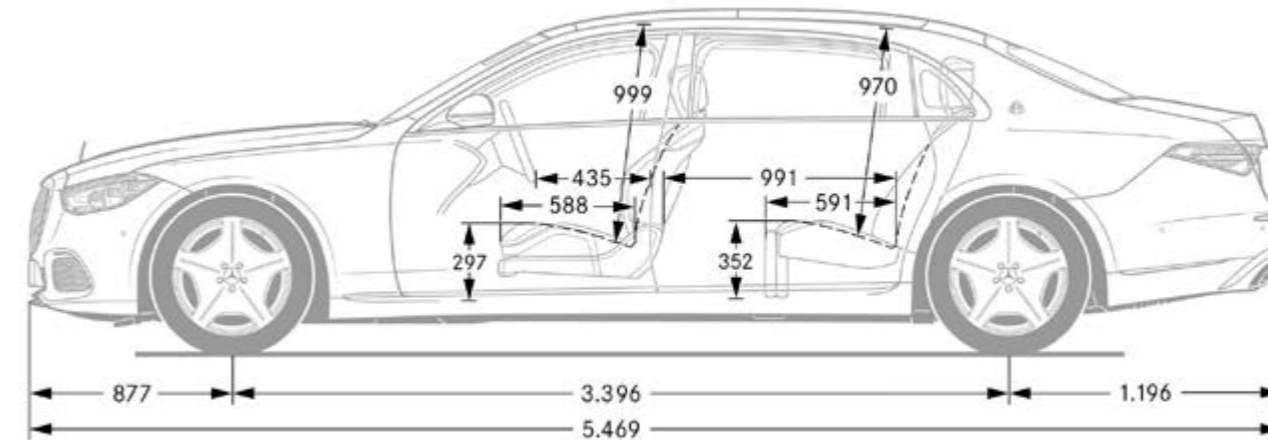
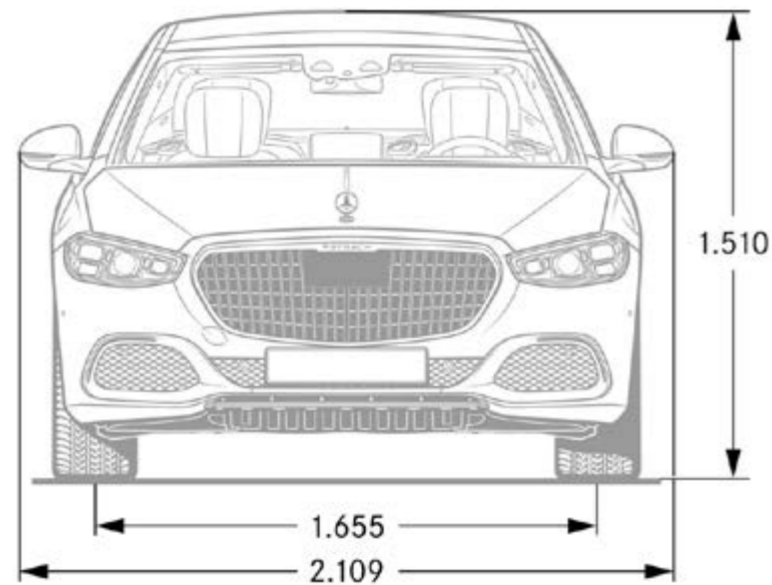
Vorübergehend kann es aufgrund von Lieferengpässen von Fahrzeugkomponenten (insbesondere Halbleitern) zu eingeschränkten Verfügbarkeiten kommen. Fortlaufend aktualisierte Informationen erhalten Sie auf unserer Homepage sowie bei Ihrem Mercedes-Benz Händler.

Abmessungen S-Klasse Limousine.



* Bei den Abmessungen handelt es sich um Mittelwerte, kleine Abweichungen sind möglich.

Abmessungen S-Klasse Maybach.



* Bei den Abmessungen handelt es sich um Mittelwerte, kleine Abweichungen sind möglich.

Vorübergehend kann es aufgrund von Lieferengpässen von Fahrzeugkomponenten (insbesondere Halbleitern) zu eingeschränkten Verfügbarkeiten kommen. Fortlaufend aktualisierte Informationen erhalten Sie auf unserer Homepage sowie bei Ihrem Mercedes-Benz Händler.

Erleben Sie mehr
und lassen Sie Ihren Traum wahr werden.



Serviceleistungen.

	Preis in CHF inkl. MwSt.	Limousine						Limousine Lang						Maybach			
		S 350 d	S 350 d 4MATIC	S 400 d 4MATIC	S 450	S 450 4MATIC	S 500 4MATIC	S 580 4MATIC/ S 350 e S 580 e 4M	S 350 d	S 350 d 4MATIC	S 400 d 4MATIC	S 450	S 450 4MATIC	S 500 4MATIC	S 580 4MATIC/ S 350 e S 580 e 4M	S 580 4MATIC	S 680 4MATIC
MERCEDES-SWISS-INTEGRAL Garantie und Service in einem. Als Besitzer eines Mercedes-Benz Personenwagens profitieren Sie von aussergewöhnlichen Zusatzleistungen. MERCEDES-SWISS-INTEGRAL denkt an alles, was Ihr Mercedes-Benz auf den ersten 100 000 Kilometern braucht. Diese exklusive Kombination an Dienstleistungen ist für Sie völlig kostenlos: – Sämtliche Reparaturen (auch Verschleiss) bis 3 Jahre oder 100 000 Kilometer (es gilt das zuerst Erreichte). – Kostenlose Servicearbeiten und hierfür benötigte Originalteile (exklusive Flüssigkeiten) bis 100 000 Kilometer oder maximal 10 Jahre (es gilt das zuerst Erreichte). Das ausführliche Leistungsverzeichnis erhalten Sie bei Ihrem Mercedes-Benz Netzpartner oder unter www.mercedes-benz.ch Die reduzierten Betriebskosten sorgen für noch mehr Fahrspass. Dieser Tatsache trägt MERCEDES-SWISS-INTEGRAL Rechnung.	0.-	S	S	S	S	S	S	S	S	S	S	S	S	S	S	S	S
MERCEDES-SWISS-INTEGRAL plus. Mit MERCEDES-SWISS-INTEGRAL plus – kurz MSI plus – können Sie die Dienstleistungen von MERCEDES-SWISS-INTEGRAL bereits beim Neuwagenkauf zu attraktiven Konditionen um 1, 2, oder 3 Jahre verlängern, bis zu 6 Jahren Betriebszeit oder 200 000 Kilometer (es gilt das zuerst Erreichte). Während der Laufzeit von MSI plus sind alle Reparaturen sowie der Ersatz von Verschleisstteilen inbegriffen. Das ausführliche Leistungsverzeichnis erhalten Sie bei Ihrem Mercedes-Benz Netzpartner oder unter www.mercedes-benz.ch/msi-plus . Überdies übernehmen wir alle vorgeschriebenen Servicearbeiten inklusive der hierfür benötigten Originalteile (exklusive Betriebsstoffe). MSI plus 4 New: Verlängerung um 1 Jahr, bis zu insgesamt 4 Jahren oder 120 000 Kilometern Preisgültigkeit vom 1.2.2022 bis 31.1.2023 oder bis auf Widerruf	2275.- 3360.-	● –	● –	● –	● –	● –	● –	● –	● –	● –	● –	● –	● –	● –	–	●	–
MERCEDES-BENZ MOBILITÄT Eines fährt in Ihrem neuen Fahrzeug immer mit: das Gefühl, sicher unterwegs zu sein. Sollten Sie dennoch eines Tages Hilfe benötigen, ist der Mercedes-Benz Service24h unter der kostenlosen Rufnummer 00800 1 777 7777 (alternativ: +41 44 439 15 67) für Sie da. Diese Dienstleistung können Sie zusätzlich um den integrierten Telematikdienst Mercedes-Benz Contact erweitern. Voraussetzung: Das Radio ist mit einem betriebsbereiten Mobiltelefon verbunden. Per Knopfdruck werden Sie telefonisch mit dem Mercedes-Benz Kundencenter verbunden. Auf Wunsch werden dabei alle relevanten Fahrzeug- und Positionsdaten übermittelt. Dadurch sind kürzeste Reaktionszeit und schnelle Hilfe vor Ort garantiert. Serienmässig und ohne Aufpreis: das Mobilitätspaket Mercedes-Benz Mobilo. Mobilo verlängert sich nach Ablauf der Mobilitätsgarantie (zwei Jahre) für Pannen und Versicherungsleistungen automatisch um ein weiteres Jahr bis maximal 30 Jahre. Voraussetzung: regelmässige Wartung bei Ihrem Mercedes-Benz Service-Partner. Vom Schlüsselverlust über Pannen bis hin zu Schäden durch Unfall oder Vandalismus – Mobilo unterstützt Sie dabei, Ihr Ziel zu erreichen. Und das in ganz Europa. Welches Problem Sie auch haben, eines ist gewiss: Sie werden schnellstmöglich Ihre Fahrt fortsetzen können.	0.-	S	S	S	S	S	S	S	S	S	S	S	S	S	S	S	S

● Gegen Aufpreis erhältlich ○ Ohne Aufpreis erhältlich S Serienausstattung – Nicht verfügbar

Vorübergehend kann es aufgrund von Lieferengpässen von Fahrzeugkomponenten (insbesondere Halbleitern) zu eingeschränkten Verfügbarkeiten kommen. Fortlaufend aktualisierte Informationen erhalten Sie auf unserer Homepage sowie bei Ihrem Mercedes-Benz Händler.

