

# GLB.



Mercedes-Benz





## Open for what's next.

Niente è più come prima. Il mondo sta cambiando sempre più rapidamente, si arricchisce di nuove opportunità e possibilità. Per coglierle ti serve uno spirito aperto e un'auto capace di assecondarlo. Goditi la libertà come non l'hai mai vissuta prima. Scopri GLB di Mercedes-Benz.







## La forma più bella di libertà.

Ogni linea, ogni particolare del suo design da SUV sono stati immaginati per chi ha scelto di percorrere una sola strada: la libertà. GLB è la prima auto della sua tipologia a ridefinire il concetto di libertà in chiave ancora più generosa. In qualsiasi momento GLB ti mette nella condizione di fare tutto ciò che vuoi. Una grande auto pensata per chi ama fare le cose in grande.



The image shows the front interior of a car. On the left, a steering wheel is partially visible. The dashboard features a large, curved infotainment screen displaying a music interface with album art and track information. Below the screen are three circular air vents with a metallic finish. The center console has a gear shifter and handbrake. On the right, the passenger side dashboard and another circular air vent are visible. The interior is finished with dark leather and metallic accents. The overall lighting is dim, highlighting the textures and materials of the car's interior.

## Il comfort cresce. Lo spazio anche.

Mettiti comodo e usa la tua auto con flessibilità. In abbinamento alla terza fila di sedili (a richiesta), la seconda fila di sedili scorrevole a richiesta ti garantisce ampi spazi, adattandoli alle tue esigenze. Con la climatizzazione del sedile e tante altre soluzioni per il comfort ti sentirai a bordo come in un'oasi di benessere.



## In anticipo su tutto.

GLB è pronta a tutto, anche quando viaggia lontano dal manto stradale. Grazie al suo articolato sistema di sicurezza, GLB avanza disinvolta su qualsiasi terreno.

Il programma offroad migliora la trazione su sterrati o fondi non coesi e modula l'erogazione di potenza e la regolazione dell'ABS nel fuoripista.







## L'intuito apre nuove possibilità.

Con il sistema multimediale MBUX sei sempre al corrente su tutto. È facile da usare e flessibile, perché si adatta a tutte le tue esigenze. Segui l'intuito e connettiti al mondo e a tutto ciò a cui più tieni.





## La vita è fatta di nuove esperienze.

Ognuno di noi nella vita è spinto dalla curiosità e dalla voglia di sapere cosa gli riserverà il futuro. A volte però è bello poter fare affidamento sulle certezze. GLB te ne offre tantissime, a cominciare dalle sue innovazioni: grazie alla seconda fila di sedili scorrevole a richiesta e alla possibilità di accogliere fino a sette sedili (a richiesta), potrai usare la tua auto con estrema flessibilità, seguendo i tuoi progetti o lasciandoti semplicemente sorprendere dalla vita.



## Display head-up.

Le migliori prospettive per una guida sportiva e una sensazione di padronanza assoluta: il display head-up trasforma il parabrezza in un'accattivante plancia digitale, proiettando sul tuo campo visivo le principali informazioni, così che tu possa concentrarti solo sulla strada.



## Pacchetto sistemi di assistenza alla guida.\*

Avvicinati sempre più al traguardo di una guida autonoma. In base alla situazione, i più moderni sistemi ti aiutano ad adeguare la velocità e a sterzare, intervenendo anche in caso di pericolo di collisione, per ridurre così il rischio di incidenti e garantire più protezione ai passeggeri e agli altri utenti della strada. Perché il nostro obiettivo è farti arrivare rilassato e in totale sicurezza.

\*I nostri sistemi di assistenza e di sicurezza sono strumenti di supporto e non esonerano il guidatore dalla sua responsabilità. Ti preghiamo di osservare le avvertenze riportate nelle istruzioni d'uso e i limiti di sistema ivi descritti.



## Sistema multimediale MBUX.

Goditi la bellezza e l'intelligenza di un sistema multimediale digitalizzato. Sei tu a decidere quali informazioni visualizzare. Basta pronunciare «Hey Mercedes» che già i sistemi MBUX sono pronti ad assecondare i tuoi desideri. Profili personali, funzioni predittive e un hotspot WiFi ridefiniscono il concetto di collegamento in rete digitale.



## Pacchetto tecnico Offroad.

Un aiuto quando serve: il programma Offroad ottimizza la trazione su sterrato o fondi insidiosi, adattando l'erogazione di potenza e la regolazione ABS alle condizioni di guida in fuoristrada.



## Terza fila di sedili per due persone.

La configurazione dei sedili e il volume di carico sono versatili per soddisfare ogni esigenza. La terza fila di sedili per altre due persone può essere aperta e richiusa velocemente. Sfrutta la versatilità di GLB in base alle tue esigenze, per trasportare altri passeggeri o bagagli ingombranti.



## Pacchetto Comfort KEYLESS-GO.

Massimo comfort per la guida di tutti i giorni: con il pacchetto Comfort KEYLESS-GO puoi avviare e chiudere la vettura avendo semplicemente la chiave con te. La funzione HANDS-FREE ACCESS ti consente di aprire e chiudere il portellone del vano bagagli in modo completamente automatico, senza usare le mani.

## MULTIBEAM LED.

Visibilità perfetta. I fari MULTIBEAM LED adattivi reagiscono alla situazione del traffico con i loro LED regolabili singolarmente. La luce semiabbagliante esclude gli altri utenti della strada, evitando di abbagliarli. Anche le luci di assistenza alla svolta e di curva illuminano il campo visivo in modo ottimale e aiutano a riconoscere più rapidamente i pericoli.

## Equipaggiamenti di serie.

GLB convince per l'elevata funzionalità, anche senza ricorrere agli equipaggiamenti a richiesta. Ne sono un esempio i sedili posteriori ribaltabili nel rapporto 40/20/40, con inclinazione dello schienale regolabile, oppure il pianale del vano di carico regolabile in altezza. Il sistema di assistenza alla frenata attivo\* garantisce elevati standard di sicurezza.

## Versione Style.

La versione Style si distingue dall'allestimento di serie per il look raffinato di interni ed esterni. Comprende elementi aggiuntivi, come i cerchi in lega leggera da 17 pollici ottimizzati sotto il profilo dell'aerodinamica, nonché rivestimenti e cuciture decorative dal tocco esclusivo.

\* I nostri sistemi di assistenza e di sicurezza sono strumenti di supporto e non esonerano il guidatore dalla sua responsabilità. Ti preghiamo di osservare le avvertenze riportate nelle istruzioni d'uso e i limiti di sistema ivi descritti.



## Versione Progressive.

La versione Progressive è ancora più esclusiva. Un valore aggiunto da percepire e toccare con mano. Scopri una tecnica straordinaria e lo stile unico di un SUV. Questa versione ti permette anche di realizzare altre interessanti combinazioni per interni ed esterni, abbinando per esempio il pacchetto rivestimenti in pelle al pacchetto Night.



## AMG Line.

La versione AMG Line amplifica il piglio sportivo della tua auto, sia negli esterni che negli interni. Spiccano in particolare il kit aerodinamico AMG e la mascherina del radiatore Matrix con lamella singola. I sedili sportivi dietro al volante in pregiata pelle nappa, appiattito nella parte inferiore, assicurano il massimo comfort di seduta.





## DYNAMIC SELECT.

Scegli il tuo stile di guida preferito. Il DYNAMIC SELECT offre diversi programmi di marcia, attivabili con un pulsante, che influiscono sui parametri di motore, cambio, assetto o sterzo. Il programma «Sport» predilige uno stile decisamente dinamico, mentre il «Comfort» è più equilibrato. Il programma «ECO», invece, punta alla massima efficienza per risparmiare carburante e denaro.



## Assetto Comfort.

Goditi il massimo comfort nei lunghi viaggi in autostrada e la massima sportività nelle curve strette. L'assetto Comfort offre il connubio perfetto di molleggio e stabilità di marcia, per una guida sicura e al contempo avvincente.

# Dati tecnici benzina.

	GLB 180	GLB 200	GLB 200 4MATIC	GLB 250	GLB 250 4MATIC	GLB AMG 35 4MATIC
<b>MOTORE</b>						
Disposizione dei cilindri	L4	L4	L4	L4	L4	L4
Numero di cilindri	4	4	4	4	4	4
Cilindrata (cm³)	1332	1332	1332	1991	1991	1991
Potenza nominale massima (kW [CV] DIN)	100 [136]	120 [163]	120 [163]	165 [224]	165 [224]	225 [306]
Coppia massima (Nm giri/min termico)	200/1460-4000	250/1620-4000	250/1620-4000	350/1800-4000	350/1800-4000	400/3000-4000
Capacità del serbatoio carburante (l)	52	52	60	52	60	60
<b>CAMBIO</b>						
	Cambio automatico 7G-DCT	Cambio automatico 7G-DCT	Cambio automatico 8G-DCT	Cambio automatico 8G-DCT	Cambio automatico 8G-DCT	AMG Speedshift DCT 8G
<b>PRESTAZIONI</b>						
Velocità massima (km/h)	197	207	202	240	234	250
Accelerazione da 0 a 100 km/h (s)	9,9	9,1	9,7	7,1	6,9	5,2
<b>CONSUMI ED EMISSIONI</b>						
Consumo ciclo misto (l/100 km)	7,9	7,9	8,6	8,7	9,1	9,6
Equivalentente benzina						
Emissioni di CO <sub>2</sub> (g/km) secondo 715/2007/CEE	180	180	195	198	206	217
Emissioni di CO <sub>2</sub> dalla messa a disposizione del carburante e/o della corrente elettrica (g/km)	40	40	44	44	46	49
Consumo di energia elettrica (kWh/100 km)						
<b>CATEGORIA DI EFFICIENZA ENERGETICA</b>						
	E	E	F	F	F	F
<b>MASSA (KG)</b>						
Peso a vuoto secondo l'ordinanza (CE) 1230/2012	1550-1802	1555-1807	1625-1847	1615-1850	1670-1915	1755-1952
Massa complessiva ammessa	2080-2280	2085-2285	2160-2345	2145-2325	2205-2385	2260-2450
Carico massimo ammesso sul tetto (kg)	75	75	75	75	75	75
Rimorchio frenato/non frenato	1600/750	1800/750	1600* 1800/750	2000/750	2000/750	1800/750

\* Versione 7 posti

Il consumo normalizzato di carburante/corrente è misurato secondo il regolamento 715/2007/CEE nella versione attualmente in vigore. I valori indicati relativi al consumo di energia e alle emissioni di CO<sub>2</sub> sono valori svizzeri sulla base dell'omologazione. Si tratta di valori che sono stati rilevati nell'ambito del ciclo di misurazione WLTP. A livello pratico i valori dei consumi possono variare da quelli indicati a seconda dello stile di guida, delle condizioni del fondo stradale e del traffico, delle condizioni meteorologiche e dello stato della vettura. I dati non si riferiscono a una singola vettura e non fanno parte dell'offerta, ma sono forniti esclusivamente a titolo di confronto tra i diversi modelli. Affinché i consumi di energia delle diverse motorizzazioni (benzina, gasolio, gas, elettricità ecc.) siano comparabili, sono indicati anche con il cosiddetto equivalentente benzina (unità di misura per l'energia). La CO<sub>2</sub> è il principale gas a effetto serra responsabile del riscaldamento climatico; le emissioni medie di CO<sub>2</sub> di tutti i tipi di veicoli proposti (a prescindere dal marchio) per il 2022 sono di 149 g/km, con un valore target di 118 g/km.

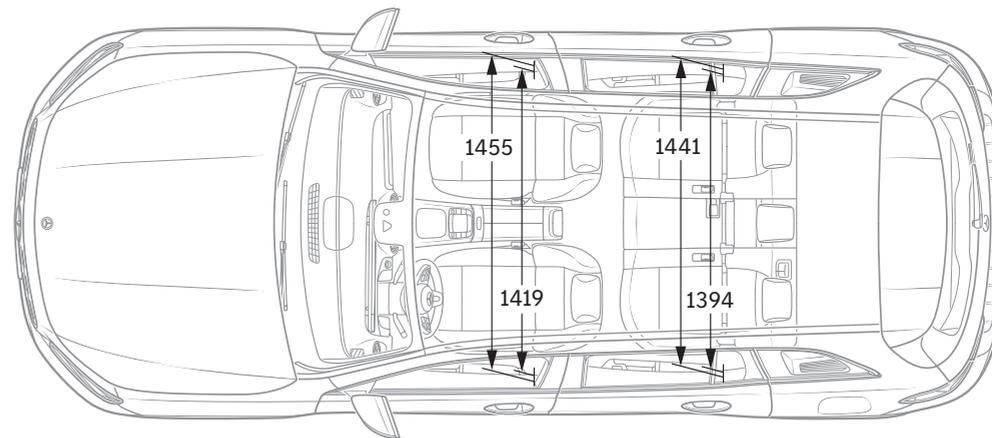
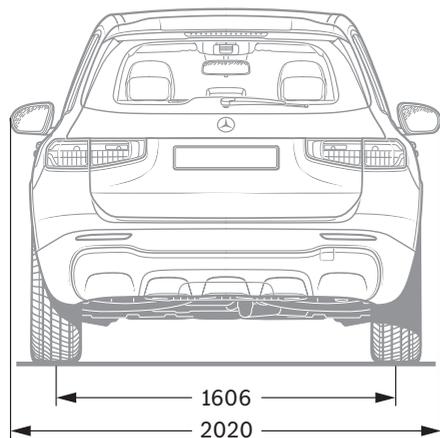
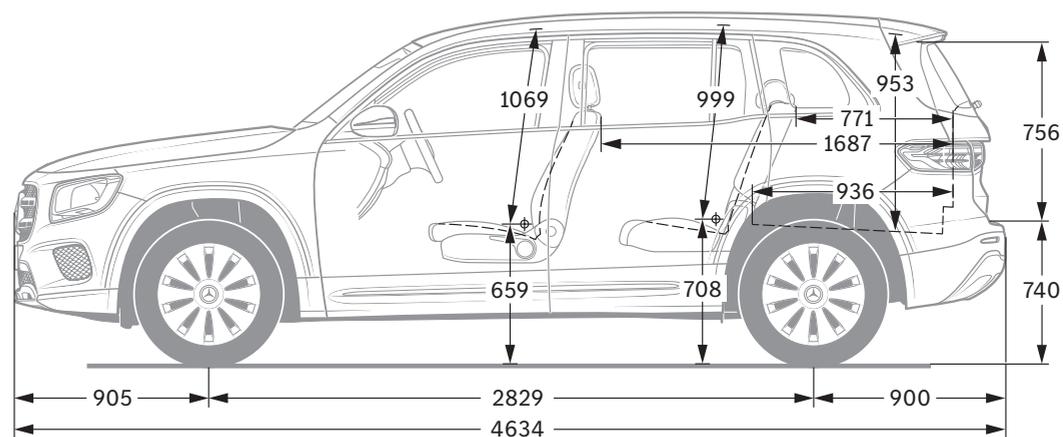
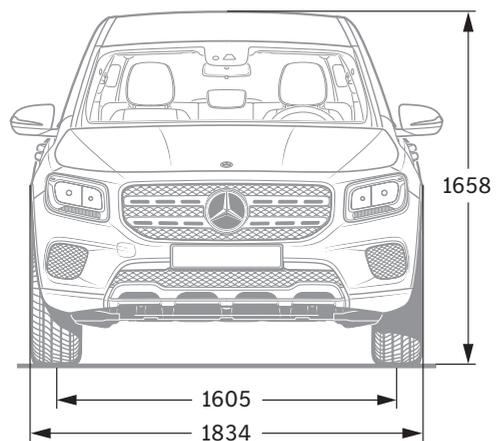
# Dati tecnici diesel.

	GLB 180 d	GLB 200 d	GLB 200 d 4MATIC	GLB 220 d	GLB 220 d 4MATIC
<b>MOTORE</b>					
Disposizione dei cilindri	L4	L4	L4	L4	L4
Numero di cilindri	4	4	4	4	4
Cilindrata (cm <sup>3</sup> )	1950	1950	1950	1950	1950
Potenza nominale massima (kW [CV] DIN)	85 [116]	110 [150]	110 [150]	140 [190]	140 [190]
Coppia massima (Nm giri/min termico)	280/1300-2600	320/1400-3200	320/1400-3200	400/1600-2600	400/1600-2600
Capacità del serbatoio carburante (l)	52	52	60	43	51
<b>CAMBIO</b>					
	Cambio automatico 8G-DCT	Cambio automatico 8G-DCT	Cambio automatico 8G-DCT	Cambio automatico 8G-DCT	Cambio automatico 8G-DCT
<b>PRESTAZIONI</b>					
Velocità massima (km/h)	188	204	201	220	217
Accelerazione da 0 a 100 km/h (s)	11,3	9,0	9,3	7,7	7,6
<b>CONSUMI ED EMISSIONI</b>					
Consumo ciclo misto (l/100 km)	6,1	6,1	6,4	6,2	6,5
Equivalente benzina	7	7	7,3	7,1	7,4
Emissioni di CO <sub>2</sub> (g/km) secondo 715/2007/CEE	160	160	167	164	169
Emissioni di CO <sub>2</sub> dalla messa a disposizione del carburante e/o della corrente elettrica (g/km)	30	30	31	30	31
Consumo di energia elettrica (kWh/100 km)					
<b>CATEGORIA DI EFFICIENZA ENERGETICA</b>					
	D	D	D	D	D
<b>MASSA (KG)</b>					
Peso a vuoto secondo l'ordinanza (CE) 1230/2012	1680-1925	1680-1921	1735-1992	1690-1921	1735-1992
Massa complessiva ammessa	2195-2395	2195-2390	2250-2460	2195-2395	2250-2495
Carico massimo ammesso sul tetto (kg)	75	75	75	75	75
Rimorchio frenato/non frenato	1600/750	1600* 1800/750	1900* 2000/750	2000/750	1900* 2000/750

\* Versione 7 posti

Il consumo normalizzato di carburante/corrente è misurato secondo il regolamento 715/2007/CEE nella versione attualmente in vigore. I valori indicati relativi al consumo di energia e alle emissioni di CO<sub>2</sub> sono valori svizzeri sulla base dell'omologazione. Si tratta di valori che sono stati rilevati nell'ambito del ciclo di misurazione WLTP. A livello pratico i valori dei consumi possono variare da quelli indicati a seconda dello stile di guida, delle condizioni del fondo stradale e del traffico, delle condizioni meteorologiche e dello stato della vettura. I dati non si riferiscono a una singola vettura e non fanno parte dell'offerta, ma sono forniti esclusivamente a titolo di confronto tra i diversi modelli. Affinché i consumi di energia delle diverse motorizzazioni (benzina, gasolio, gas, elettricità ecc.) siano comparabili, sono indicati anche con il cosiddetto equivalente benzina (unità di misura per l'energia). La CO<sub>2</sub> è il principale gas a effetto serra responsabile del riscaldamento climatico; le emissioni medie di CO<sub>2</sub> di tutti i tipi di veicoli proposti (a prescindere dal marchio) per il 2022 sono di 149 g/km, con un valore target di 118 g/km.

# Dimensioni.



Tutti i dati sono espressi in millimetri. I valori raffigurati sono da intendersi medi e validi per vetture con equipaggiamento di base e senza carico.



# SPORT — F O R — GOOD

Da 20 anni crediamo fermamente che lo sport abbia il potere di unire le persone e motivarle come nient'altro. Abbiamo consentito a milioni di bambini e di giovani di accedere ai nostri programmi di sostegno, di cui hanno urgente bisogno per migliorare sensibilmente la qualità della loro vita. I programmi – che oggi supportiamo in collaborazione con Laureus Sport for Good – perseguono gli obiettivi di sviluppo sostenibile delle Nazioni Unite e fanno parte di un più vasto movimento, globale e partecipato, che punta a cambiare il mondo in senso positivo.

**Acquistando una Mercedes sostieni il movimento «Laureus Sport for Good».**

**Sulle informazioni contenute nella presente pubblicazione:** successivamente alla chiusura redazionale (16.08.2021) possono essersi verificate modifiche al prodotto. Il Costruttore può apportare variazioni alla struttura o alla forma ed ai colori dei prodotti illustrati nonché alla fornitura durante il periodo di consegna nella misura in cui tali modifiche, tenendo presenti gli interessi del Concessionario, siano accettabili da parte del Cliente. L'impiego di caratteri o numeri per indicare ordinazioni oppure prodotti già ordinati da parte del Concessionario o del Costruttore non danno origine ad alcun diritto. Le illustrazioni possono contenere

anche accessori o equipaggiamenti a richiesta non compresi nelle forniture di serie. Pubblicazione a carattere internazionale. Dichiarazioni relative a disposizioni legali e fiscali e le loro conseguenze sono tuttavia valide solo per la Repubblica Federale di Germania al momento della chiusura redazionale di questa pubblicazione. Per il relativo aggiornamento vincolante ti preghiamo di rivolgerti alla tua Concessionaria Mercedes-Benz AG di fiducia.

**[www.mercedes-benz.ch](http://www.mercedes-benz.ch)**