



Das neue CLS Coupé.

Preisliste Mercedes-Benz, 17. Mai 2022

Mercedes-Benz



Das neue CLS Coupé: Das perfektionierte Original.

Das neue CLS Coupé baut in der dritten Generation seine führende Position im Segment der grossen Luxus-Coupés aus. Das Ergebnis dieser Neugestaltung ist eine perfekte Verschmelzung von bewährten Prinzipien und neuen Entwicklungen. Auch diese Generation wird anspruchsvolle Zielgruppen wieder überzeugen – ein atemberaubender Look ist garantiert. Gleiches gilt für das Fahrvergnügen, gekennzeichnet durch agile Dynamik und spürbaren Komfort. Selbstverständlich erfüllt das neue CLS Coupé auch in Sachen Fahrerassistenz*, Sicherheit und Telematik die höchsten Standards.

[Mercedes-Benz](#) >

[Mercedes-AMG](#) >

[Preise](#) >

[Sonderausstattungen](#) >

[Mercedes *me connect*](#) >

[Technische Daten](#) >

* Unsere Fahrerassistenz- und Sicherheitssysteme sind Hilfsmittel und entbinden Sie nicht von Ihrer Verantwortung als Fahrer. Beachten Sie die Hinweise in der Betriebsanleitung und die dort beschriebenen Systemgrenzen.

Bei den genannten Listenpreisen handelt es sich um unverbindliche Empfehlungen.

Vorübergehend kann es aufgrund von Lieferengpässen von Fahrzeugkomponenten (insbesondere Halbleitern) zu eingeschränkten Verfügbarkeiten kommen. Fortlaufend aktualisierte Informationen erhalten Sie auf unserer Homepage sowie bei Ihrem Mercedes-Benz Händler.

Das neue CLS Coupé

Mercedes-Benz.



Serienausstattung.

EXTERIEUR

Kühlergrill mit Mercedes-Benz Stern, einzigartiger schwarz glänzender Grill mit Chromeinleger und integriertem Mercedes Stern

Mercedes-Benz Plakette in Form eines Lorbeerkranzes auf der Motorhaube

Motorhaube mit ausgeprägten Powerdome

Bordkantenzierstab und Fenstereinfassung in Aluminium poliert

Getönte Wärmeschutzverglasung (840) für Heckscheibe und hintere Seitenscheiben [abwählbar]

Heckschürze in schwarzer Diffusoroptik mit Zierleiste in Silberchrom

Abgasanlage mit zwei im Stossfänger integrierten rhombischen Verkleidungselementen (nicht funktionsfähig bei Dieselmotoren)

AMG spezifische A-förmige Frontschürze in Schwarz, Frontsplitter in Silberchrom, Lufteinlassgitter mit vertikalen Säulen und schwarz glänzenden aerodynamischen Elementen

AMG Seitenwände

AMG Abrisskante auf dem Heckdeckel (U95) in Wagenfarbe

Bremssystem mit grösseren Bremscheiben (U29) mit «Mercedes-Benz» Schriftzug am Bremsattel

AMG 19"-Leichtmetallräder im 5-Doppelspeichen-Design (RRE)

INTERIEUR

Sitze mit horizontalen Ziernähten an den Sitzflächen und sportlicher Lehnenkontur für besseren Seitenhalt

Sitzkomfort-Paket mit elektrischen und manuellen Einstellmöglichkeiten für eine ergonomische Sitzposition

Polsterung in schwarzem Leder (211A)

Multifunktions-Sportlenkrad in Leder Nappa, unten abgeflacht, im Griffbereich tief geprägt, mit galvanisierten Lenkradschalt paddles (L5C)

Zierelemente Holz Esche grau offenporig (H32)

Mittelkonsole Holz Esche grau offenporig (764)

Armaturenbrett-Oberteil, Bordkanten und Türmittelfelder in Ledernachbildung ARTICO

Innenhimmel Stoff schwarz (51U)

AMG Fussmatten (U26)

AMG Sportpedalanlage aus gebürstetem Edelstahl mit schwarzen Gumminoppen

Innenraumlicht-Paket (876)

Ambientebeleuchtung (891) mit 64 Farben und 3 Farbzonen

Brillenfach in der Dachbedienfeld (B18)

Quickfold EASY-PACK (287) Fondsitzelehnen 40/20/40 ausklappbar

Ablage-Paket (30P)

Beleuchtete Einstiegsleisten (U45), mit «Mercedes-Benz» Schriftzug und Wechselcover

Serienausstattung.

TECHNISCHE AUSSTATTUNG

Aktiver Brems-Assistent (258)*

Aktiver Spurhalte-Assistent (243)*

Geschwindigkeitslimit-Assistent (504)*

PRE-SAFE® System*

Thorax-Pelvis-Airbags und Sidebags für Fahrer und Beifahrer sowie Windowbag links/rechts

Kneebag (294) für Fahrer

Mercedes-Benz Notrufsystem (351)

Reifendruckkontrolle (475)

TIREFIT (B51) mit Reifenfüllkompressor

i-Size Kindersitzbefestigung hinten (8U8)

Startergenerator EQ Boost (B01)

[nur für CLS 300d 4M/350/450 4M]

9G-TRONIC Automatikgetriebe (421)

Komfortfahrwerk mit Tieferlegung (677)

DYNAMIC SELECT (B59) mit folgender Fahrprogramm-

Auswahl: Comfort, Eco, Sport, Sport+, Individual

KEYLESS-GO Start-Funktion

AdBlue®-Behälter mit 23,5 Liter Fassungsvermögen (U85) [nur für Dieselmotoren]

Treibstofftank 66 l (916)

Treibstofftank 80 l (915) [nur für CLS 450 4M]

Klimatisierungsautomatik THERMATIC (580) mit zwei Klimazonen

Kommunikationsmodul (LTE) für die Nutzung von Mercedes *me connect* (362)

MBUX Multimедiasystem (548), volldigitales Cockpit mit zwei 10,25-Zoll-Farbdisplays und Touchbedienung für das Zentraldisplay

Erweiterte Features MBUX (355) inklusive Sprachsteuerung mit natürlichem Sprachverstehen, Aktivierung über «Hey, Mercedes»

Konnektivitäts-Paket Navigation (PBF), Festplatten-Navigationssystem mit erweiterten Navigationssdiensten**

Remote Services Plus (33U) mit Fahrzeugkonfiguration und -überwachung über die Mercedes *me connect* App**

Vorrüstung für die digitale Schlüsselübergabe (20U) über die Mercedes *me Car Sharing* App**

Touchpad ohne Controller (446) in der Mittelkonsole

Verkehrszeichenerkennung (513)

Kabelloses Ladesystem (897) für mobile Geräte vorne

Digitales Radio (537)

LED High Performance-Scheinwerfer (632) und LED-Heckleuchten

Adaptiver Fernlicht-Assistent (608)

Smartphone-Integration (14U) über Apple CarPlay™ und Android Auto

Park-Paket mit Rückfahrkamera (P44)

Spiegel-Paket (P49)

* Unsere Fahrerassistenz- und Sicherheitssysteme sind Hilfsmittel und entbinden Sie nicht von Ihrer Verantwortung als Fahrer. Beachten Sie die Hinweise in der Betriebsanleitung und die dort beschriebenen Systemgrenzen.

** Service während dreier Jahre nach Aktivierung kostenlos.

Serien- ausstattung.

- Exterieur und Interieur AMG Line
- AMG 19"-Leichtmetallräder im 5-Doppelspeichen-Design
- Getönte Wärmeschutzverglasung
- Polsterung in schwarzem Leder
- Polsterung und Mittelkonsole Esche grau offenporig
- Ambientebeleuchtung mit beleuchteten Lufteinlässen
- Beleuchtete Einstiegsleisten mit AMG Schriftzug
- AMG Fussmatten mit AMG Schriftzug
- LED High Performance-Scheinwerfer mit Fernlicht-Assistent
- MBUX Navigation Plus
- Verkehrszeichenerkennung
- Digitalradio
- Smartphone-Integration
- Kabelloses Ladesystem für mobile Geräte vorne
- Park-Paket mit Rückfahrkamera
- Spiegel-Paket



Serienmässig



P31 – AMG Line Exterieur

P29 – AMG Line Interieur

632 – LED High Performance-Scheinwerfer

P44 – Park-Paket mit Rückfahrkamera



PBF – MBUX Navigation Plus

897 – Kabelloses Ladesystem für mobile Geräte vorne

14U – Smartphone-Integration

P49 – Spiegel-Paket

Serienmässig

Räder.



RRE – AMG 19"-Leichtmetallräder im 5-Doppelspeichen-Design – **serienmässig**



RVS – AMG 20"-Leichtmetall-
räder im Vielspeichen-Design –
optional (CHF 1121.-)



RVQ – AMG 20"-Leichtmetall-
räder im Vielspeichen-Design –
optional (CHF 1495.-).
Serienmässig mit Sport-
Paket Black (P55)

Preis inkl. MwSt.

Serienmässig

Polsterung. Leder



211A – Leder schwarz –
serienmässig



201A – Leder schwarz –
optional (CHF 0.-)



205A – Leder
macchiato beige/magmagrau –
optional (CHF 249.-)



214A – sienabraun/schwarz –
optional (CHF 249.-)



219A – Leder nevagrau/
magmagrau –
optional (CHF 249.-)

Leder Nappa



801A – Leder Nappa schwarz –
optional (CHF 897.-)



805A – Leder Nappa
macchiato beige/magmagrau –
optional (CHF 897.-)



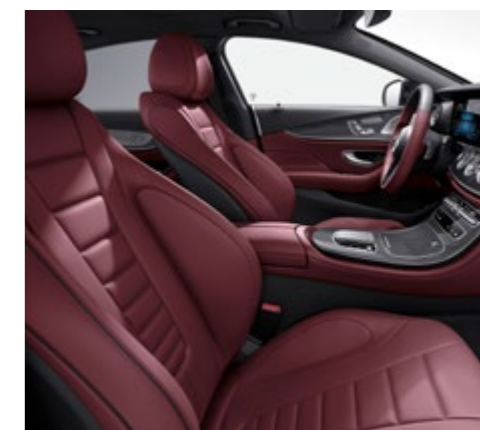
819A – Leder Nappa
nevagrau/magmagrau –
optional (CHF 897.-)



844A – Leder Nappa
sienabraun/schwarz –
optional (CHF 897.-)



887A – Leder
Nappa zweifarbig
bengalrot/schwarz –
optional (CHF 897.-)



807A – MANUFAKTUR Leder
Nappa bengalrot/schwarz* –
optional (CHF 3053.-)

* Nur mit Premium-/Premium-Plus-Paketen (PYN/PYO) verfügbar

Preis inkl. MwSt.

Serienmässig

Innenhimmel.



51U – Innenhimmel Stoff schwarz – **serienmässig mit 211A/201A/801A/887A/807A**



55U – Innenhimmel Stoff macchiato beige – **serienmässig mit 205A/214A/805A/844A**



59U – Innenhimmel Stoff nevagrau – **serienmässig mit 219A/819A**

Lenkrad.



L5C – Multifunktions-Sportlenkrad in Leder Nappa – **serienmässig**

Serienmässig

Zierelemente.



H32 – Zierelemente Holz
Esche grau offenporig –
serienmässig



H41 – Zierelemente Aluminium
mit Längsschliff hell –
optional (CHF 0.-)



736 – Zierelemente Holz
Esche schwarz offenporig* –
optional (CHF 62.-)



H36 – Zierelemente Holz
Walnuss braun offenporig –
optional (CHF 62.-)



H01 – Zierelemente Holz
Sen hellbraun glänzend –
optional (CHF 62.-)



H13 – Zierelemente
Holz grau glänzend –
optional (CHF 62.-)



H64 – Zierelemente
mit Metallstruktur –
optional (CHF 75.-)



H16 – MANUFAKTUR Klavier-
lack flowing lines schwarz –
optional (CHF 754.-)



H73 – AMG Zierelemente
Carbon – **optional**
(CHF 3190.-)

* Nur mit Premium-/Premium-Plus-Paketen (PYN/PYO) verfügbar.

Preis inkl. MwSt.



AMG

Das neue CLS Coupé

Mercedes-AMG.





Ein spektakuläres Fahrerlebnis.



Für die Kraft sorgt der Reihensechszylinder-Benzinmotor, der durch den integrierten Startergenerator mit Boost und Rekuperation für zusätzliche Leistung sorgt. Der elektrische Hilfskompressor liefert ein Drehmoment knapp über der Leerlaufdrehzahl und sorgt so für besonders sportliche Drehmomentwerte.

AMG Ambiente.

Das sportliche und hochwertige Interieur umfasst unter anderem AMG Sitze mit optimiertem Seitenhalt und AMG Plakette, AMG Performance Lenkrad in Leder Nappa und AMG Lenkradtasten.



Emotionales Klangerlebnis.

Bei der AMG Performance Abgasanlage wird der Klang durch zwei variabel einstellbare Abgasklappen auf Knopfdruck an das gewählte Fahrprogramm angepasst.

AMG Fahrprogramm.

Der dynamische Allradantrieb AMG Performance 4MATIC+ verfügt über eine vollvariable Drehmomentverteilung zwischen Vorder- und Hinterachse und bietet hohe Stabilität und Sicherheit bei allen Strassenverhältnissen.

Serienausstattung.

EXTERIEUR

AMG spezifischer Kühlergrill mit vertikalen Säulen, integriertem Mercedes Stern und AMG Schriftzug

Mercedes-Benz Lorbeerkranz-Plakette auf der Motorhaube

Motorhaube mit ausgeprägten Powerdomes

AMG Frontschürze mit Jet-Wing-Design in Wagenfarbe, Frontsplitter in Silberchrom, aerodynamische Luftkanäle und Lufteinlassgitter im sportlichen Design mit schwarzen Elementen

TURBO 4MATIC+ Schriftzug auf den Kotflügeln vorne

Bordkantenzierleiste und Dichtleiste an den Fenstern in Aluminium poliert

Aussenspiegel in Wagenfarbe

AMG Einstiegsleisten

Getönte Wärmeschutzverglasung (840) für Heckscheibe und hintere Seitenscheiben [abwählbar]

AMG Heckschürze in Diffusoroptik in Mattschwarz

AMG Abgasanlage mit zwei runden, verchromten Doppelendrohrblenden

AMG Abrisskante auf dem Heckdeckel in (U47) Wagenfarbe

AMG Bremsanlage mit gelochten Bremsscheiben vorne und silberfarbenen Bremssätteln mit geprägtem AMG Schriftzug vorne

AMG 19"-Leichtmetallräder im 5-Doppelspeichen-Design (RRF)

INTERIEUR

AMG Sitze mit spezifischem Design und AMG Plakette

Polsterung in Leder Nappa AMG schwarz (851A) mit grauen Kontrastziernähten

AMG Performance Lenkrad in Leder Nappa schwarz mit Einleger in galvanisiertem Silberchrom und integriertem AMG Schriftzug (L6J)

AMG Lenkradtasten (U88)

AMG Kombiinstrument: Tachometer mit Geschwindigkeitsbereich bis 300 km/h, Zifferblatt in Zielflaggen-Optik

AMG spezifische Anzeigestile, Start-up-Anzeige und «AMG Performance Media»-Menü

Zierelemente Holz Esche grau offenporig (H32)

Mittelkonsole Holz Esche grau offenporig (764)

Oberteil der Instrumententafel, Bordkanten, Türmittelfelder und Armauflagen in Ledernachbildung ARTICO schwarz mit Kontrastziernähten

Rote Sicherheitsgurte (Y05) [abwählbar und durch schwarze Sicherheitsgurte ersetzbar]

Bedientasten in der Tür in Silberchrom

Innenhimmel Stoff schwarz (51U)

AMG Fussmatten (U26)

AMG Sportpedalanlage aus gebürstetem Edelstahl mit schwarzen Gumminoppen

Innenraumlicht-Paket (876)

Ambientebeleuchtung (891) mit 64 Farben und 3 Farbzonen

Brillenfach in der Dachbedienfeld (B18)

Quickfold EASY-PACK (287) Fondsitzelehnen 40/20/40 ausklappbar

Ablage-Paket (30P)

Beleuchtete AMG Einstiegsleisten (U45) mit AMG Schriftzug und Wechselcover

Serienausstattung.

TECHNISCHE AUSSTATTUNG

Aktiver Brems-Assistent (258)*

Aktiver Spurhalte-Assistent (243)*

Geschwindigkeitslimit-Assistent (504)*

PRE-SAFE® System*

Thorax-Pelvis-Airbags und Sidebags für Fahrer und Beifahrer sowie Windowbag links/rechts

Kneebag (294) für Fahrer

Mercedes-Benz Notrufsystem (351)

Reifendruckkontrolle (475)

TIREFIT (B51) mit Reifenfüllkompressor

i-Size Kindersitzbefestigung hinten (8U8)

Startergenerator EQ Boost (B01)

9G-TRONIC Automatikgetriebe (421)

Allradantrieb AMG Performance 4MATIC+ mit variabler Leistungsverteilung zwischen Vorder- und Hinterachse

AMG RIDE CONTROL+ (489) Mehrkammer-Luftfederungssystem

Schaltbare AMG Performance Abgasanlage (U78) wählbar

KEYLESS-GO Start-Funktion

DYNAMIC SELECT (B59) mit folgender Fahrprogramm-Auswahl: Comfort, Eco, Sport, Sport+, Individual

Treibstofftank 80 l (915)

Klimatisierungsautomatik THERMATIC (580) mit zwei Klimazonen

Kommunikationsmodul (LTE) für die Nutzung von Mercedes *me connect* (362)

MBUX Multimediasystem (548), volldigitales Cockpit mit zwei 10,25-Zoll-Farbdisplays und Touchbedienung für das Zentralsdisplay

Erweiterte Features MBUX (355) inklusive Sprachsteuerung mit natürlichem Sprachverstehen, Aktivierung über «Hey, Mercedes»

Konnektivitäts-Paket Navigation (PBF), Festplatten-Navigationssystem mit erweiterten Navigationssdiensten** Remote Services Plus (33U) mit Fahrzeugkonfiguration und -überwachung über die Mercedes *me connect* App**

Vorrüstung für die digitale Schlüsselübergabe (20U) über die Mercedes *me Car Sharing* App**

AMG Track Pace (256)

Touchpad ohne Controller (446) in der Mittelkonsole

Verkehrszeichenerkennung (513)

Kabelloses Ladesystem (897) für mobile Geräte vorne

Digitales Radio (537)

MULTIBEAM LED (P35) mit adaptivem Fernlicht-Assistent Plus und Fernlicht ULTRA RANGE

Smartphone-Integration (14U) über Apple CarPlay™ und Android Auto

Park-Paket mit 360°-Kamera (P47)

Spiegel-Paket (P49)

Totwinkel-Assistent (234)*

Widescreen-Cockpit (868) mit zwei 12,3"-Farbdisplays, die unter einer durchgehenden Glasabdeckung eine optische Einheit bilden

Sitzheizung für Fahrer und Beifahrer (873)

KEYLESS-GO Comfort Package (P17)

Memory-Paket (275)

Burmester® Surround-Soundsystem (810) 13 Lautsprecher, Gesamtleistung von 590 W

MBUX Navigation mit Augmented Reality (U19)

* Unsere Fahrerassistenz- und Sicherheitssysteme sind Hilfsmittel und entbinden Sie nicht von Ihrer Verantwortung als Fahrer. Beachten Sie die Hinweise in der Betriebsanleitung und die dort beschriebenen Systemgrenzen.

** Service während dreier Jahre nach Aktivierung kostenlos.

CLS 53 4MATIC+



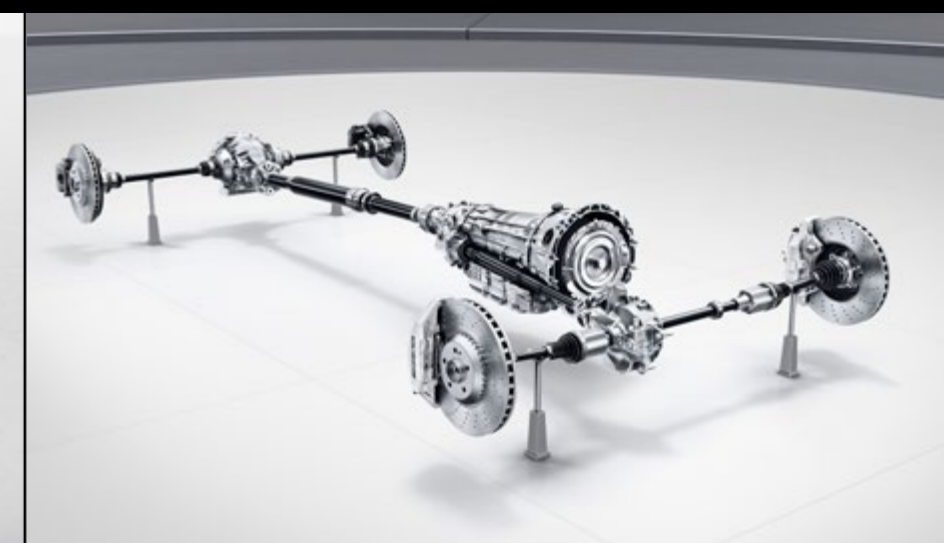
U88 – AMG Lenkradtasten



489 – AMG RIDE CONTROL+ Mehrkammer-Luftfederungssystem



U47 – AMG Abrisskante



Integralantrieb AMG Performance 4MATIC+

Der Mercedes-AMG CLS 53 4MATIC+ unterscheidet sich sichtbar von den Serienmodellen. Prägnante Details wie der AMG Kühlergrill mit vertikalen Säulen und AMG Schriftzug, AMG Leichtmetallräder und das Design der Verkleidungselemente der Auspuffrohre bestimmen das Fahrzeug.

Räder.



RRF – AMG 19"-Leichtmetallräder im 5-Doppelspeichen-Design – **serienmässig**



RVM – AMG 20"-Leichtmetallräder im Vielspeichen-Design – **optional (CHF 1121.-)**



RVN – AMG 20"-Leichtmetallräder im Vielspeichen-Design – **optional (CHF 1495.-)**



RTY – AMG 20"-Leichtmetallräder im 5-Doppelspeichen-Design – **optional (CHF 1371.-)**



RTZ – AMG 20"-Leichtmetallräder im 5-Doppelspeichen-Design – **optional (CHF 1744.-)**



RZU – AMG 20"-Leichtmetallräder im 5-Doppelspeichen-Design – **optional (CHF 1994.-)**

Polsterung. Leder Nappa AMG.



861A – Leder Nappa AMG schwarz mit grauen Kontrastziernähten – **serienmässig**



871A – Leder Nappa AMG schwarz mit roten Kontrastziernähten – **optional (CHF 0.-)**



875A – Leder Nappa AMG beige/magmagrau – **optional (CHF 249.-)**



877A – Leder Nappa AMG bengalrot/schwarz – **optional (CHF 249.-)**



868A – Leder Nappa AMG, zweifarbig schwarz/silbergrau pearl – **optional (CHF 249.-)**

Innenhimmel.



51U – Innenhimmel Stoff schwarz – **serienmässig mit 861A/871A/877A/868**



55U – Innenhimmel Stoff macchiatobeige – **serienmässig mit 875A**



61U – MANUFAKTUR Innenhimmel aus Mikrofaser DINAMICA schwarz – **optional (CHF 1994.-)**

Lenkrad.



L6J – AMG Performance Lenkrad in Leder Nappa – **serienmässig**



L6K – AMG Performance Lenkrad in Leder Nappa/Mikrofaser DINAMICA – **optional (CHF 523.-)**

Zierelemente.



H32 - Zierelemente Holz
Esche grau offenporig -
serienmässig



H41 - Zierelemente Aluminium
mit Längsschliff hell -
optional (CHF 0.-)



736 - Zierelemente Holz
Esche schwarz offenporig -
optional (CHF 62.-)



H36 - Zierelemente Holz
Walnuss braun offenporig -
optional (CHF 62.-)



H01 - Zierelemente Holz
Sen hellbraun glänzend -
optional (CHF 62.-)



H13 - Zierelemente
Holz grau glänzend -
optional (CHF 62.-)



H64 - Zierelemente
mit Metallstruktur -
optional (CHF 75.-)



H16 - MANUFAKTUR Klavier-
lack flowing lines schwarz -
optional (CHF 754.-)



H73 - AMG Zierelemente
Carbon - **optional**
(CHF 3190.-)

Das neue CLS Coupé

Preise.



Dieselmotoren.

	Modellnummer	Leistung in kW (PS)	Hubraum in cm ³	CO ₂ in g/km*	Getriebe	SERIENAUSSTATTUNG
CLS 220 d	257.314	143 (194)	1950	179	9G-TRONIC Automatik	Preis inkl. MwSt. CHF 89 800.-
CLS 300 d 4MATIC	257.319	195 (265)	1993	181	9G-TRONIC Automatik	CHF 97 600.-
CLS 400 d 4MATIC	257.323	243 (330)	2925	207	9G-TRONIC Automatik	CHF 108 400.-

Benzinmotoren.

	Modellnummer	Leistung in kW (PS)	Hubraum in cm ³	CO ₂ in g/km*	Getriebe	SERIENAUSSTATTUNG
CLS 350	257.350	220 (299)	1991	204	9G-TRONIC Automatik	Preis inkl. MwSt. CHF 91 600.-
CLS 450 4MATIC	257.359	270 (367)	2999	220	9G-TRONIC Automatik	CHF 103 400.-
AMG CLS 53 4MATIC+	257.361	320 (435)	2999	224	AMG SPEEDSHIFT TCT 9G	CHF 134 800.-

* CO₂ ist das für die Erderwärmung hauptverantwortliche Treibhausgas; die mittlere CO₂-Emission aller (markenübergreifend) angebotenen Fahrzeugtypen beträgt 169 g//km für das Jahr 2021; der Zielwert liegt bei 118 g/km. Sämtliche Kaufpreise verstehen sich für die Serienausstattung ab Herstellerwerk. Bei Auslieferung über eine Niederlassung oder Vertretung können zusätzlich Überführungskosten anfallen. Die Kaufpreise für Sonderausstattungen gelten nur für den Einbau im Herstellerwerk. Änderungen in Konstruktion und Ausführung sowie Irrtümer und Druckfehler sind vorbehalten. Die Abbildungen können auch Zubehör und Sonderausstattungen enthalten, die nicht zur serienmässigen Ausstattung gehören.

Vorübergehend kann es aufgrund von Lieferengpässen von Fahrzeugkomponenten (insbesondere Halbleitern) zu eingeschränkten Verfügbarkeiten kommen. Fortlaufend aktualisierte Informationen erhalten Sie auf unserer Homepage sowie bei Ihrem Mercedes-Benz Händler.

Das neue CLS Coupé

Sonderausstattung.

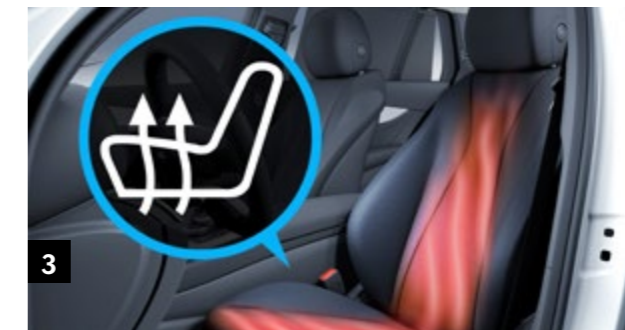
Advantage-Paket.

Code PYM

Preis inkl. MwSt.

CHF **3400.-**

- 1** 868 - 12,3"-Media-Display
- 2** 234 - Totwinkel-Assistent*
- 3** 873 - Sitzheizung für Fahrer und Beifahrer
- 4** P17 - KEYLESS-GO Comfort Package
- 5** P47 - Park-Paket mit 360°-Kamera



* Unsere Fahrerassistenz- und Sicherheitssysteme sind Hilfsmittel und entbinden Sie nicht von Ihrer Verantwortung als Fahrer. Beachten Sie die Hinweise in der Betriebsanleitung und die dort beschriebenen Systemgrenzen.

Vorübergehend kann es aufgrund von Lieferengpässen von Fahrzeugkomponenten (insbesondere Halbleitern) zu eingeschränkten Verfügbarkeiten kommen. Fortlaufend aktualisierte Informationen erhalten Sie auf unserer Homepage sowie bei Ihrem Mercedes-Benz Händler.

Premium-Paket.

Code PYN

Preis inkl. MwSt.

Von CHF **3800.-**
bis CHF **7000.-**

Inhalt des Advantage-Pakets



- 1 P35 - MULTIBEAM LED**
- 2 275 - Memory-Paket**
- 3 810 - Burmester® Surround-Soundsystem**
- 4 U19 - MBUX Navigation mit Augmented Reality**



Premium-Plus-Paket.

Code PYO

Preis inkl. MwSt.

Von CHF **3400.-**
bis CHF **9900.-**

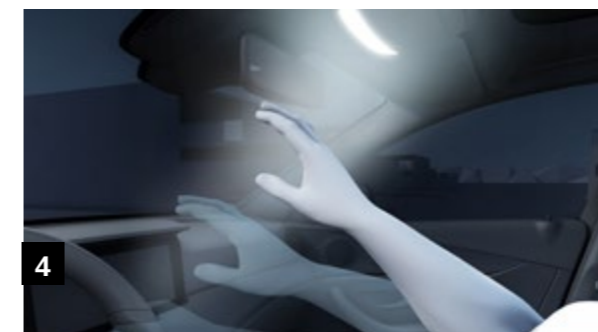
Inhalt des Advantage-Pakets



Inhalt des Premium-Pakets



- 1 414 - Elektrisches Schiebedach**
- 2 463 - Head-up-Display**
- 3 581 - Klimatisierungsautomatik THERMOTRONIC**
- 4 77B - Interieur-Assistent**
- 5 PBP - ENERGIZING Paket**



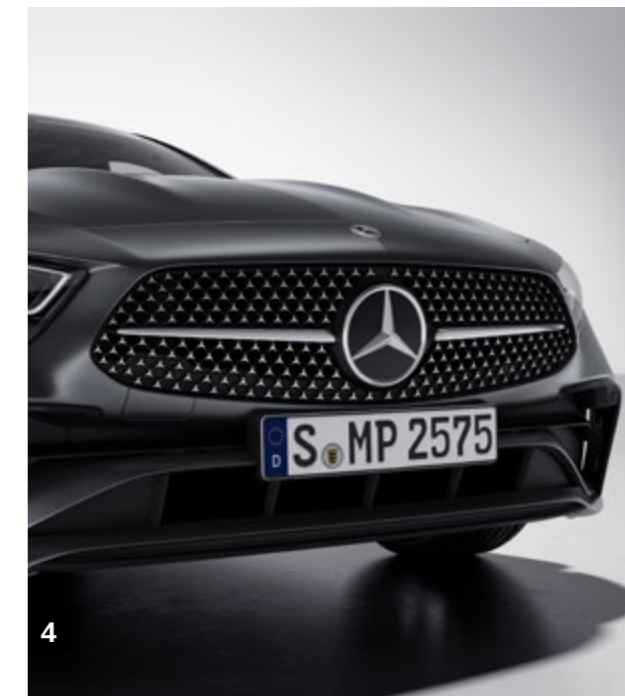
Sport-Paket Black.

Code P55

Preis inkl. MwSt.

CHF **1744.-**

- 1** RVQ - AMG 20"-Leichtmetallräder im Vielspeichen-Design, mattschwarz lackiert/glanzgedreht
- 2** Der Frontsplitter, der Bordkantenzierstab, die Dichtleiste an den Fenstern und die Zierleiste am Heckstossfänger sind schwarz glänzend
- 3** Aussenspiegelgehäuse in Schwarz hochglänzend
- 4** Kühlergrill mit Mercedes-Benz Stern und Grill mit Einleger schwarz glänzend



AMG Sport-Paket Black.

Code P60

Preis inkl. MwSt.

CHF **935.-**

- 1 Äussere Lufteinlässe der AMG Frontschürze mit Lamellen schwarz glänzend**
- 2 Befestigungen an den äusseren Lufteinlassgittern der AMG Frontschürze schwarz glänzend**
- 3 Zwei runde Doppelendrohrblenden schwarz verchromt**



AMG Sport-Paket Black II.

Code PAZ

Preis inkl. MwSt.

CHF **685.-**

- 1** AMG spezifischer Kühlergrill in dunklem Chrom
- 2** Schriftzug auf den vorderen und hinteren Kotflügeln schwarz glänzend



Nur mit AMG Night-Paket (P60) verfügbar

Vorübergehend kann es aufgrund von Lieferengpässen von Fahrzeugkomponenten (insbesondere Halbleitern) zu eingeschränkten Verfügbarkeiten kommen. Fortlaufend aktualisierte Informationen erhalten Sie auf unserer Homepage sowie bei Ihrem Mercedes-Benz Händler.

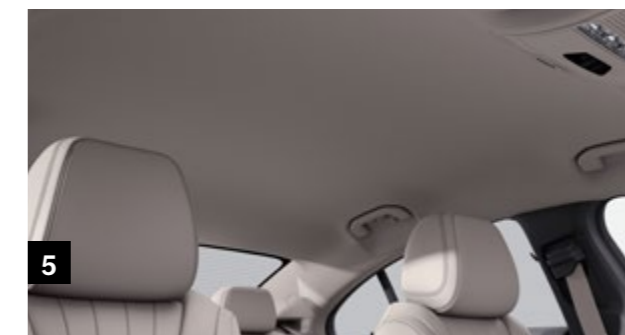
MANUFAKTUR Interieur macchiato beige/tizianrot.

Code P87

Preis inkl. MwSt.

Von CHF **2025.-**
bis CHF **5794.-**

- 1** 955A - Polsterung MANUFAKTUR Leder Nappa macchiato beige mit Diamantmotiv
- 2** L2B - 3-Speichen-Multifunktionslenkrad in Leder Nappa macchiato beige
- 3** Oberer Teil des Armaturenbretts und Gurte in MANUFAKTUR Leder Nappa tizianrot
- 4** Armauflage der Türen und Mittelkonsole in MANUFAKTUR Leder Nappa macchiato beige
- 5** 55U - Innenhimmel Stoff macchiato beige
- 6** P87 - Fussmatte mit «MANUFAKTUR»-Schriftzug
- 7** 957A - Polsterung in MANUFAKTUR Leder Nappa Exklusiv tizianrot/macchiato beige mit Diamantmotiv (optional)



Nur mit Premium-/Premium-Plus-Paketen (PYN/PYO) verfügbar.

Vorübergehend kann es aufgrund von Lieferengpässen von Fahrzeugkomponenten (insbesondere Halbleitern) zu eingeschränkten Verfügbarkeiten kommen. Fortlaufend aktualisierte Informationen erhalten Sie auf unserer Homepage sowie bei Ihrem Mercedes-Benz Händler.

MANUFAKTUR Interieur zweifarbige.

Code P89

Preis inkl. MwSt.

CHF **2330.-**

- + Polsterung MANUFAKTUR Leder Nappa Exklusiv mit AMG spezifischem Design
- + 418 - 3-Speichen-Multifunktionslenkrad MANUFAKTUR in Leder Nappa zweifarbig
- + Armlehnen der Türen MANUFAKTUR Leder Nappa in Kontrastfarben
- + 51U - Innenhimmel Stoff schwarz
- + B62 - MANUFAKTUR Hochflorfussmatten mit Einfassung Leder Nappa



802A - Yachtblau/schwarz



809A - Tiefweiss/schwarz



824A - Tartufobraun/schwarz



827A - Classicrot/schwarz



834A - Sattelbraun/schwarz

Nur mit Premium-/Premium-Plus-Paketen (PYN/PYO) verfügbar.

Vorübergehend kann es aufgrund von Lieferengpässen von Fahrzeugkomponenten (insbesondere Halbleitern) zu eingeschränkten Verfügbarkeiten kommen. Fortlaufend aktualisierte Informationen erhalten Sie auf unserer Homepage sowie bei Ihrem Mercedes-Benz Händler.

Lackierungen.



149U - Polarweiss



040U - Schwarz



Metallic

197U - Obsidianschwarz



Metallic

831U - Graphitgrau



Metallic

859U - Mojavesilber



Metallic

922U - Hightechsilber



Metallic

970U - Spektralblau



Metallic

992U - Selenitgrau



Metallic

996U - MANUFAKTUR hyazinthrot



Glänzend

799U - MANUFAKTUR diamantweiss bright



Magno

297U - MANUFAKTURv selenitgrau

Sonderlackierungen.



124U - Classicgrau



589U - Jupiterrot



032U - Mysticblau



041U - Graphit



385U - Côte d'Azur hellblau



773U - Teide hellgrau



989U - Smaragdgrün



049U - Kaschmirweiss

Lackierung und Sonderlackierungen.

CODE	AUSSTATTUNG	Preis in CHF inkl. MwSt.	CLS 220 d	CLS 300 d 4MATIC	CLS 400 d 4MATIC	CLS 350	CLS 450 4MATIC	AMG CLS 53 4MATIC+
149U	Polarweiss	0.-	○	○	○	○	○	○
040U	Schwarz	500.-	●	●	●	●	●	●
197U	Obsidianschwarz	1400.-	●	●	●	●	●	●
831U	Graphitgrau	1400.-	●	●	●	●	●	●
859U	Mojavesilber	1400.-	●	●	●	●	●	●
922U	Hightechsilber	1400.-	●	●	●	●	●	●
970U	Spektralblau	1400.-	●	●	●	●	●	●
992U	Selenitgrau	1400.-	●	●	●	●	●	●
996U	MANUFAKTUR hyazinthrot metallic	1900.-	●	●	●	●	●	●
799U	MANUFAKTUR diamantweiss bright	2400.-	●	●	●	●	●	●
297U	MANUFAKTUR selenitgrau magno	4300.-	●	●	●	●	●	●
	Kompatibel mit P97	0.-	—	—	—	—	—	○
124U	Classicgrau uni	8200.-	●	●	●	●	●	●
589U	Jupiterrot	2600.-	●	●	●	●	●	●
032U	Mysticblau metallic	8200.-	●	●	●	●	●	●
041U	Graphit metallic	8200.-	●	●	●	●	●	●
385U	Côte d'Azur hellblau metallic	8200.-	●	●	●	●	●	●
773U	Teide hellgrau metallic	8200.-	●	●	●	●	●	●
989U	Smaragdgrün metallic	2600.-	●	●	●	●	●	●
049U	Kaschmirweiss magno	8400.-	●	●	●	●	●	●

● Gegen Aufpreis erhältlich ○ Ohne Aufpreis erhältlich **S** Serienausstattung — Nicht verfügbar

Vorübergehend kann es aufgrund von Lieferengpässen von Fahrzeugkomponenten (insbesondere Halbleitern) zu eingeschränkten Verfügbarkeiten kommen. Fortlaufend aktualisierte Informationen erhalten Sie auf unserer Homepage sowie bei Ihrem Mercedes-Benz Händler.

Pakete.

CODE	AUSSTATTUNG	Preis in CHF inkl. MwSt.	CLS 220 d	CLS 300 d 4MATIC	CLS 400 d 4MATIC	CLS 350	CLS 450 4MATIC	AMG CLS 53 4MATIC+
PYM	Advantage-Paket Umfasst: Totwinkel-Assistent (234)*, Media Display (868), Sitzheizung für Vordersitze (873), KEYLESS-GO Comfort Package (P17), Park-Paket mit 360°-Kamera (P47)	3400.-	●	●	S	●	S	–
PYN	Premium-Paket Umfasst: Inhalt des Advantage-Pakets, Memory-Paket (275), Burmester® Surround-Soundsystem (810), MULTIBEAM LED (P35), MBUX Augmented Reality für Navigation (U19)	7000.- 3800.-	●	●	–	●	–	S
PYO	Premium-Plus-Paket Umfasst: Inhalt des Premium-Pakets, Schiebedach (414), Head-up-Display (463), Klimatisierungsautomatik THERMOTRONIC (581), MBUX Interieur-Assistent (77B), ENERGIZING Paket (PBP)	9900.- 6400.- 3400.-	●	●	–	●	–	–
P55	Sport-Paket Black Umfasst: AMG Leichtmetallräder mit 20"-Vielspeichen-Design schwarz glänzend lackiert, Kühlergrill mit Mercedes-Benz Stern und Grill mit Einleger schwarz glänzend, Abrisskante vorne, Bordkantenzierstäbe, Fensterband und Leiste am Heckstossfänger in Schwarz glänzend, Aussenspiegelgehäuse in Schwarz glänzend (oder in Wagenfarbe obsidianschwarz metallic)	1744.-	●	●	●	●	●	–

* Unsere Fahrerassistenz- und Sicherheitssysteme sind Hilfsmittel und entbinden Sie nicht von Ihrer Verantwortung als Fahrer. Beachten Sie die Hinweise in der Betriebsanleitung und die dort beschriebenen Systemgrenzen.

● Gegen Aufpreis erhältlich ○ Ohne Aufpreis erhältlich S Serienausstattung – Nicht verfügbar

Vorübergehend kann es aufgrund von Lieferengpässen von Fahrzeugkomponenten (insbesondere Halbleitern) zu eingeschränkten Verfügbarkeiten kommen. Fortlaufend aktualisierte Informationen erhalten Sie auf unserer Homepage sowie bei Ihrem Mercedes-Benz Händler.

Pakete.

CODE	AUSSTATTUNG	Preis in CHF inkl. MwSt.	CLS 220 d	CLS 300 d 4MATIC	CLS 400 d 4MATIC	CLS 350	CLS 450 4MATIC	AMG CLS 53 4MATIC+
P60	<p>AMG Sport-Paket Black</p> <p>Umfasst: Ein Frontsplitter in der AMG Frontschürze in Schwarz glänzend, Befestigungen auf den Lamellen des äusseren Lufteinlassgitters in der AMG Frontschürze in Schwarz glänzend, zwei runde Zierelemente schwarz silberchrom mit zwei Doppelendrohrblenden.</p> <p>Kompatibel mit der limitierte Auflage P97</p>	935.-	–	–	–	–	–	●
		0.-	–	–	–	–	–	○
PAZ	<p>AMG Sport-Paket Black II</p> <p>Nur kompatibel mit P60</p> <p>Umfasst: AMG spezifischer Kühlergrill in dunklem Chrom, Schriftzug auf den vorderen und hinteren Kotflügeln schwarz glänzend.</p> <p>Kompatibel mit der limitierte Auflage P97</p>	685.-	–	–	–	–	–	●
		0.-	–	–	–	–	–	○
P97	<p>Limitierte Auflage</p> <p>Umfasst: MANUFAKTUR selenitgrau magno (297U) oder kaschmirweiss magno (049U) [option], 20"-Leichtmetallräder AMG im 5-Doppelspeichen-Design, mattschwarz lackiert/glanzgedreht, AMG Sport-Paket Black (P60), AMG Sport-Paket Black II (PAZ), AMG DYNAMIC PLUS Paket (P71), Pelliculage Edition (U15) auf den AMG Seitenwänden, Umfeldbeleuchtung mit Projektion des AMG Markenlogos (E28), AMG Innenraum-Schonbezug in Schwarz mit AMG Schriftzug auf der Windschutzscheibe und dem Schriftzug «Limited Edition 1 von 299», Polsterung in Leder Nappa AMG zweifarbig schwarz/silbergrau pearl (868A) mit roter Ziernaht, Armaturenbrett-Oberteil, Bordkanten, Türmittelfelder und Armlehnen in Leder Nappa schwarz mit roter Ziernaht, AMG Performance Lenkrad in Leder Nappa/Mikrofaser DINAMICA (L6K), AMG Zierelemente Carbon (H73), Plakette für Sondermodell (U33)</p>	11 981.-	–	–	–	–	–	●

● Gegen Aufpreis erhältlich ○ Ohne Aufpreis erhältlich **S** Serienausstattung – Nicht verfügbar

Vorübergehend kann es aufgrund von Lieferengpässen von Fahrzeugkomponenten (insbesondere Halbleitern) zu eingeschränkten Verfügbarkeiten kommen. Fortlaufend aktualisierte Informationen erhalten Sie auf unserer Homepage sowie bei Ihrem Mercedes-Benz Händler.

Pakete.

CODE	AUSSTATTUNG	Preis in CHF inkl. MwSt.	CLS 220 d	CLS 300 d 4MATIC	CLS 400 d 4MATIC	CLS 350	CLS 450 4MATIC	AMG CLS 53 4MATIC+
P87	<p>MANUFAKTUR Interieur macchiato beige/tizianrot</p> <p>Nur kompatibel mit PYN/PYO</p> <p>Umfasst: Polsterung MANUFAKTUR Leder Nappa macchiato beige mit Diamantmotiv (955A), 3-Speichen-Multifunktionslenkrad in Leder Nappa macchiato beige (L2B), oberer Teil des Armaturenbretts und Gurte in MANUFAKTUR Leder Nappa tizianrot, Armauflage der Türen und Mittelkonsole in MANUFAKTUR Leder Nappa macchiato beige, Zierelemente Holz Walnuss braun offenporig (H36), Mittelkonsole Holz Walnuss braun offenporig (685), Innenhimmel Stoff macchiato beige (55U), Fussmatte mit «MANUFAKTUR»-Schriftzug (P87)</p> <p>Kompatibel mit Polsterung MANUFAKTUR Leder Nappa Exklusiv tizianrot/macchiato beige mit Diamantmotiv + Fussmatte MANUFAKTUR Velours mit Einfassung Leder Nappa (B20)</p>	<p>2804.-</p> <p>2025.-</p> <p>5047.-</p>	●	●	●	●	●	—
P89	<p>MANUFAKTUR Interieur zweifarbig</p> <p>Nur kompatibel mit PYN/PYO</p> <p>Umfasst: MANUFAKTUR Farbkonzept mit fünf Kontrastfarben, Polsterung MANUFAKTUR Leder Exklusiv Nappa mit AMG spezifischem Design, 3-Speichen-Multifunktionslenkrad MANUFAKTUR in Leder Nappa zweifarbig (418), Armlehnen bei den Türen MANUFAKTUR Leder Nappa in Kontrastfarben, Innenhimmel Stoff schwarz (51U), MANUFAKTUR Hochflorfussmatten mit Einfassung Leder Nappa (B62) in einer Kontrastfarbe</p>	2330.-	●	●	●	●	●	—
P20	<p>Fahrerassistenz-Paket Plus*</p> <p>Umfasst: Aktiver Abstands-Assistent DISTRONIC (233), Aktiver Geschwindigkeitslimit-Assistent (546), aktiver Stop-and-Go-Assistent, aktiver Lenk-Assistent (266), aktiver Brems-Assistent, Ausweich-Lenk-Assistent, Aktiver Spurhalte-Assistent, Totwinkel-Assistent, Verkehrszeichenerkennung (513), PRE-SAFE® PLUS, PRE-SAFE® Impulse Seite (292)</p>	2467.-	●	●	●	●	●	●

* Unsere Fahrerassistenz- und Sicherheitssysteme sind Hilfsmittel und entbinden Sie nicht von Ihrer Verantwortung als Fahrer. Beachten Sie die Hinweise in der Betriebsanleitung und die dort beschriebenen Systemgrenzen.

● Gegen Aufpreis erhältlich ○ Ohne Aufpreis erhältlich **S** Serienausstattung — Nicht verfügbar

Vorübergehend kann es aufgrund von Lieferengpässen von Fahrzeugkomponenten (insbesondere Halbleitern) zu eingeschränkten Verfügbarkeiten kommen. Fortlaufend aktualisierte Informationen erhalten Sie auf unserer Homepage sowie bei Ihrem Mercedes-Benz Händler.

Pakete.

CODE	AUSSTATTUNG	Preis in CHF inkl. MwSt.	CLS 220 d	CLS 300 d 4MATIC	CLS 400 d 4MATIC	CLS 350	CLS 450 4MATIC	AMG CLS 53 4MATIC+
PAF	Akustik-Komfort-Paket Nicht kompatibel mit 840 Umfasst: Windschutzscheibe und vordere Seitenscheiben aus Verbundsicherheitsglas mit Spezialmembran und reflektierender Verkleidung: Schall- und Wärmedämmung, Infrarot- und UV-Absorption, Einbruchsicherheit. Weitere schalldämmende Massnahmen: verstärkter Filz in den Türen, verstärkte Fussmatten hinten, isolierte Fahrwerkskomponenten	1371.-	●	●	●	●	●	●
PBR	ENERGIZING Paket Plus Nur kompatibel mit PYO Umfasst: Aktiv-Multikontursitz-Paket (432), Sitzklimatisierung vorne mit Sitzheizung (401), Wärme-Komfort-Paket (P68) mit Sitzheizung Plus für Fahrer und Beifahrer, AIR-BALANCE Paket (P21) mit Ionisierung, verbesserter Luftfilterung und Beduftung, Ambientebeleuchtung mit programmspezifischen Lichtstimmungen, ENERGIZING-Komfortprogramme: Wärme, Lebenslust, Komfort, Frische, Vitalität, ENERGIZING COACH	4336.-	●	●	●	●	●	●
B28	AMG Carbon-Paket Exterieur II Umfasst: Aussenspiegelgehäuse aus Carbon, AMG Spoilerlippe aus Carbon	2181.-	–	–	–	–	–	●
250	AMG Driver's Package Umfasst: Höchstgeschwindigkeit von 270 km/h	2368.-	–	–	–	–	–	●
P71	AMG DYNAMIC PLUS Paket Umfasst: Bremssättel rot lackiert mit schwarzem AMG Schriftzug, Fahrprogramm AMG DYNAMIC SELECT «RACE» mit Drift-Modus, AMG Performance Lenkrad in Leder Nappa/Mikrofaser DINAMICA (L6K)	1869.-	–	–	–	–	–	●
	Kompatibel mit der limitierten Auflage (P97)	0.-	–	–	–	–	–	○

● Gegen Aufpreis erhältlich ○ Ohne Aufpreis erhältlich **S** Serienausstattung – Nicht verfügbar

Vorübergehend kann es aufgrund von Lieferengpässen von Fahrzeugkomponenten (insbesondere Halbleitern) zu eingeschränkten Verfügbarkeiten kommen. Fortlaufend aktualisierte Informationen erhalten Sie auf unserer Homepage sowie bei Ihrem Mercedes-Benz Händler.

Räder.

CODE	AUSSTATTUNG	Preis in CHF inkl. MwSt.	CLS 220 d	CLS 300 d 4MATIC	CLS 400 d 4MATIC	CLS 350	CLS 450 4MATIC	AMG CLS 53 4MATIC+
RRE	AMG 19"-Leichtmetallräder im 5-Doppelspeichen-Design	0.-	○	○	○	○	○	—
RVS	AMG Leichtmetallräder im 20"-Vielspeichen-Design	1121.-	●	●	●	●	●	—
RVQ	AMG Leichtmetallräder im 20"-Vielspeichen-Design	1495.-	●	●	●	●	●	—
	Kompatibel mit P55	0.-	○	○	○	○	○	—
RRF	AMG 19"-Leichtmetallräder im 5-Doppelspeichen-Design	0.-	—	—	—	—	—	○
RVM	AMG Leichtmetallräder im 20"-Vielspeichen-Design	1121.-	—	—	—	—	—	●
RVN	AMG Leichtmetallräder im 20"-Vielspeichen-Design	1495.-	—	—	—	—	—	●
RTY	AMG 20"-Leichtmetallräder im 5-Doppelspeichen-Design	1371.-	—	—	—	—	—	●
RTZ	AMG 20"-Leichtmetallräder im 5-Doppelspeichen-Design	1744.-	—	—	—	—	—	●
RZU	AMG 20"-Leichtmetallräder im 5-Doppelspeichen-Design	1994.-	—	—	—	—	—	●
	Kompatibel mit P97	0.-	—	—	—	—	—	○

● Gegen Aufpreis erhältlich ○ Ohne Aufpreis erhältlich **S** Serienausstattung — Nicht verfügbar

Vorübergehend kann es aufgrund von Lieferengpässen von Fahrzeugkomponenten (insbesondere Halbleitern) zu eingeschränkten Verfügbarkeiten kommen. Fortlaufend aktualisierte Informationen erhalten Sie auf unserer Homepage sowie bei Ihrem Mercedes-Benz Händler.

Interieurdesign.

CODE	AUSSTATTUNG	Preis in CHF inkl. MwSt.	CLS 220 d	CLS 300 d 4MATIC	CLS 400 d 4MATIC	CLS 350	CLS 450 4MATIC	AMG CLS 53 4MATIC+
211A	Leder schwarz	0.-	○	○	○	○	○	—
201A	Leder schwarz	0.-	○	○	○	○	○	—
205A	Leder macchiato beige/magmagrau	249.-	●	●	●	●	●	—
214A	Leder sienabraun/schwarz	249.-	●	●	●	●	●	—
219A	Leder nevagrau/magmagrau	249.-	●	●	●	●	●	—
801A	Leder Nappa schwarz	897.-	●	●	●	●	●	—
805A	Leder Nappa macchiato beige/magmagrau	897.-	●	●	●	●	●	—
819A	Leder Nappa nevagrau/magmagrau	897.-	●	●	●	●	●	—
844A	Leder Nappa sienabraun/schwarz	897.-	●	●	●	●	●	—
887A	Leder Nappa zweifarbig bengalrot/schwarz	897.-	●	●	●	●	●	—
807A	MANUFAKTUR Leder Nappa bengalrot/schwarz Nur kompatibel mit PYN/PYO	3053.-	●	●	●	●	●	—
861A	Leder Nappa AMG schwarz mit grauen Kontrastziernähten	0.-	—	—	—	—	—	○
871A	Leder Nappa AMG schwarz mit roten Kontrastziernähten	0.-	—	—	—	—	—	○
875A	Leder Nappa AMG beige/magmagrau	249.-	—	—	—	—	—	●
877A	Leder Nappa AMG bengalrot/schwarz	249.-	—	—	—	—	—	●
875A	Leder Nappa AMG beige/magmagrau	249.-	—	—	—	—	—	●
868A	Leder Nappa AMG zweifarbig schwarz/silbergrau pearl Kompatibel mit P97	249.- 0.-	—	—	—	—	—	● ○
802A	MANUFAKTUR Leder Exklusiv Nappa yachtblau/schwarz Nur kompatibel mit P89 + PYN/PYO	0.-	○	○	○	○	○	—

● Gegen Aufpreis erhältlich ○ Ohne Aufpreis erhältlich **S** Serienausstattung — Nicht verfügbar

Vorübergehend kann es aufgrund von Lieferengpässen von Fahrzeugkomponenten (insbesondere Halbleitern) zu eingeschränkten Verfügbarkeiten kommen. Fortlaufend aktualisierte Informationen erhalten Sie auf unserer Homepage sowie bei Ihrem Mercedes-Benz Händler.

Interieurdesign.

CODE	AUSSTATTUNG	Preis in CHF inkl. MwSt.	CLS 220 d	CLS 300 d 4MATIC	CLS 400 d 4MATIC	CLS 350	CLS 450 4MATIC	AMG CLS 53 4MATIC+
809A	MANUFAKTUR Leder Exklusiv Nappa tiefweiss/schwarz Nur kompatibel mit P89 + PYN/PYO	0.-	○	○	○	○	○	—
824A	MANUFAKTUR Leder Exklusiv Nappa tartufobraun/schwarz Nur kompatibel mit P89 + PYN/PYO	0.-	○	○	○	○	○	—
827A	MANUFAKTUR Leder Exklusiv Nappa classicrot/schwarz Nur kompatibel mit P89 + PYN/PYO	0.-	○	○	○	○	○	—
834A	MANUFAKTUR Leder Exklusiv Nappa sattelbraun/schwarz Nur kompatibel mit P89 + PYN/PYO	0.-	○	○	○	○	○	—
955A	MANUFAKTUR Leder Nappa macchiato beige/tizianrot Nur kompatibel mit P89 + PYN/PYO	0.-	○	○	○	○	○	○
957A	MANUFAKTUR Leder Exklusiv Nappa tizianrot/macchiato beige Nur kompatibel mit P89 + PYN/PYO	2243.-	●	●	●	●	●	—
U38	Instrumententafel und Bordkanten in Leder Nappa Nicht kompatibel mit 201A/205A/211A/214A/219A Kompatibel mit P87	872.- 0.-	● ○	● ○	● ○	● ○	● ○	● ○
51U	Innenhimmel Stoff schwarz Nicht kompatibel mit 205A/805A/875A/P87	0.-	○	○	○	○	○	○
55U	Innenhimmel Stoff macchiato beige Nicht kompatibel mit L6K/P89/P97 Nur kompatibel mit 205A/214A/805A/844A/875A/P87	0.-	○	○	○	○	○	○

● Gegen Aufpreis erhältlich ○ Ohne Aufpreis erhältlich **S** Serienausstattung — Nicht verfügbar

Vorübergehend kann es aufgrund von Lieferengpässen von Fahrzeugkomponenten (insbesondere Halbleitern) zu eingeschränkten Verfügbarkeiten kommen. Fortlaufend aktualisierte Informationen erhalten Sie auf unserer Homepage sowie bei Ihrem Mercedes-Benz Händler.

Interieurdesign.

CODE	AUSSTATTUNG	Preis in CHF inkl. MwSt.	CLS 220 d	CLS 300 d 4MATIC	CLS 400 d 4MATIC	CLS 350	CLS 450 4MATIC	AMG CLS 53 4MATIC+
59U	Innenhimmel Stoff nevagrau Nicht kompatibel mit P87/P89 Nur kompatibel mit 219A/819A	0.-	○	○	○	○	○	○
61U	MANUFAKTUR Innenhimmel in Mikrofaser DINAMICA schwarz Nicht kompatibel mit 875A/P87 Nur kompatibel mit 414	1994.-	—	—	—	—	—	●
L6K	AMG Performance Lenkrad in Leder Nappa/Mikrofaser DINAMICA Kompatibel mit P71	523.- 0.-	— —	— —	— —	— —	— —	● ○
H32	Zierelemente Holz Esche grau offenporig	0.-	○	○	○	○	○	○
H41	Zierelemente Aluminium mit Längsschliff hell	0.-	○	○	○	○	○	○
736	Zierelemente Holz Esche schwarz offenporig Nur kompatibel mit PYN/PYO	62.-	●	●	●	●	●	●
H36	Zierelemente Holz Walnuss braun offenporig Kompatibel mit P87	62.- 0.-	● ○	● ○	● ○	● ○	● ○	● ○
H01	Zierelemente Holz Sen hellbraun glänzend	62.-	●	●	●	●	●	●
H13	Zierelemente Holz grau glänzend	62.-	●	●	●	●	●	●
H64	Zierelemente Metallstruktur	75.-	●	●	●	●	●	●
H16	MANUFAKTUR Klavierlack schwarz flowing lines Kompatibel mit P87 + PYN/PYO	754.- 505.-	● ●	● ●	● ●	● ●	● ●	● ●
H73	AMG Zierelemente Carbon Kompatibel mit P97	3190.- 0.-	● —	● —	● —	● —	● —	● ○

● Gegen Aufpreis erhältlich ○ Ohne Aufpreis erhältlich **S** Serienausstattung — Nicht verfügbar

Vorübergehend kann es aufgrund von Lieferengpässen von Fahrzeugkomponenten (insbesondere Halbleitern) zu eingeschränkten Verfügbarkeiten kommen. Fortlaufend aktualisierte Informationen erhalten Sie auf unserer Homepage sowie bei Ihrem Mercedes-Benz Händler.

Sonderausstattung.

CODE	AUSSTATTUNG	Preis in CHF inkl. MwSt.	CLS 220 d	CLS 300 d 4MATIC	CLS 400 d 4MATIC	CLS 350	CLS 450 4MATIC	AMG CLS 53 4MATIC+
4U1	MANUFAKTUR Folie schwarz glänzend Nur kompatibel mit 414	984.-	●	●	●	●	●	●
228	Standheizung	1520.-	●	●	●	●	●	●
293	Sidebags im Fond	474.-	●	●	●	●	●	●
401	Sitzklimatisierung vorne Nur kompatibel mit PYN/PYO	922.-	●	●	●	●	●	●
	Kompatibel mit PBR	0.-	○	○	○	○	○	○
414	Schiebedach Kompatibel mit PYO	1402.- 0.-	● ○	● ○	● ○	● ○	● ○	● ○
443	Lenkradheizung Nur kompatibel mit PYN/PYO	324.-	●	●	●	●	●	●
489	AIRMATIC	2368.-	●	●	●	●	●	S
550	Anhängervorrichtung und ESP® mit Antriebsschlupfregelung	1196.-	●	●	●	●	●	●
553	Anhängerrangier-Assistent Nur kompatibel mit 550 + PYM/PYN/PYO	436.-	●	●	●	●	●	●

● Gegen Aufpreis erhältlich ○ Ohne Aufpreis erhältlich S Serienausstattung – Nicht verfügbar

Vorübergehend kann es aufgrund von Lieferengpässen von Fahrzeugkomponenten (insbesondere Halbleitern) zu eingeschränkten Verfügbarkeiten kommen. Fortlaufend aktualisierte Informationen erhalten Sie auf unserer Homepage sowie bei Ihrem Mercedes-Benz Händler.

Sonderausstattung.

CODE	AUSSTATTUNG	Preis in CHF inkl. MwSt.	CLS 220 d	CLS 300 d 4MATIC	CLS 400 d 4MATIC	CLS 350	CLS 450 4MATIC	AMG CLS 53 4MATIC+
872	Sitzheizung im Fond Nur kompatibel mit PYM/PYN/PYO	449.-	●	●	●	●	●	●
883	Servoschiessen	685.-	●	●	●	●	●	●
21U	Dashcam Nur kompatibel mit PYN/PYO	249.-	●	●	●	●	●	●
P35	MULTIBEAM LED Kompatibel mit PYN/PYO	1807.- 0.-	● ○	● ○	● ○	● ○	● ○	S -
P82	URBAN GUARD Fahrzeugschutz Plus	835.-	●	●	●	●	●	●

● Gegen Aufpreis erhältlich ○ Ohne Aufpreis erhältlich **S** Serienausstattung – Nicht verfügbar

Vorübergehend kann es aufgrund von Lieferengpässen von Fahrzeugkomponenten (insbesondere Halbleitern) zu eingeschränkten Verfügbarkeiten kommen. Fortlaufend aktualisierte Informationen erhalten Sie auf unserer Homepage sowie bei Ihrem Mercedes-Benz Händler.

Das neue CLS Coupé

Mercedes *me* connect.



Mercedes *me* connect.

REMOTE SERVICE PLUS (33U).*

Vorrüstung für das Fahrzeug-Setup

Volle Kontrolle, egal wann und egal wo. Über die Mercedes *me* App auf Ihrem Smartphone haben Sie ausserdem Remote-Zugriff auf Informationen und Einstellungen. So können Sie beispielsweise die gewünschte Innenraumtemperatur einstellen, Adressen an Ihr Navigationssystem schicken oder die Türen verriegeln.

Ab Aktivierung drei Jahre kostenlos – serienmässig

Vorrüstung für Ortungsdienst

Immer für Sie da: Mit dem Ortungsdienst können Sie sich mit dem Fahrzeug verbinden und jederzeit nützliche Informationen abrufen. So wissen Sie zu jedem Zeitpunkt, wo sich Ihr Fahrzeug befindet, und können sogar entscheiden, in welchem Gebiet es anhalten soll. Sie werden auch bei unerwünschter Bewegung sofort informiert.

Ab Aktivierung drei Jahre kostenlos – serienmässig

VORRÜSTUNG FÜR DIE DIGITALE SCHLÜSSELÜBERGABE (20U).*

Die gemeinsame Nutzung Ihres Autos mit Freunden und Familie war noch nie so einfach – egal, wo Sie sich gerade befinden. Sie behalten die volle Kontrolle und entscheiden bequem über eine App, ob Sie die jeweilige Nutzung akzeptieren wollen oder nicht.

Über die mobile App wird das Fahrzeug geortet und entriegelt. Ein im Fahrzeug hinterlegter Schlüssel wird erst mit Beginn der Mietdauer aktiviert.

Ab Aktivierung drei Jahre kostenlos – serienmässig

*Für die Nutzung der aufgeführten Dienste ist eine Registrierung im Mercedes *me* Portal sowie die Zustimmung zu den Nutzungsbedingungen für die Mercedes *me* connect Dienste notwendig. Zusätzlich muss das jeweilige Fahrzeug mit dem Benutzerkonto verknüpft sein. Nach Ablauf der ursprünglichen Laufzeit können die Dienste kostenpflichtig verlängert werden. Die erstmalige Aktivierung der Dienste ist innerhalb von einem Jahr ab Erstzulassung oder Inbetriebnahme durch den Kunden möglich, je nachdem was zuerst erfolgt.

Das neue CLS Coupé

Technische Daten.

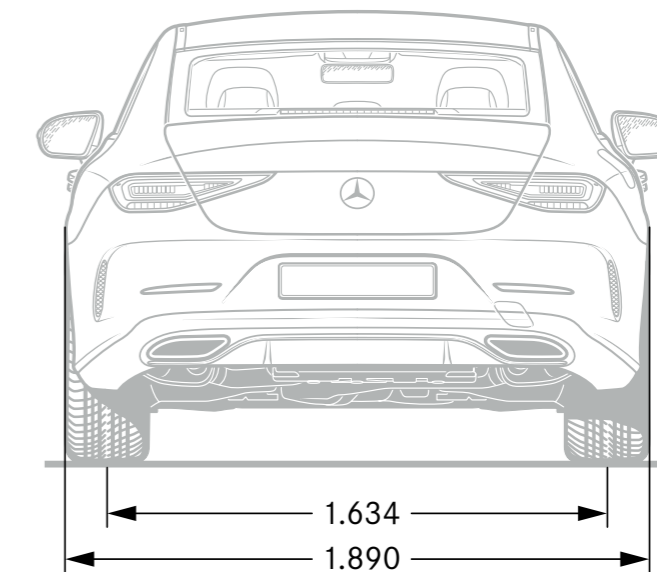
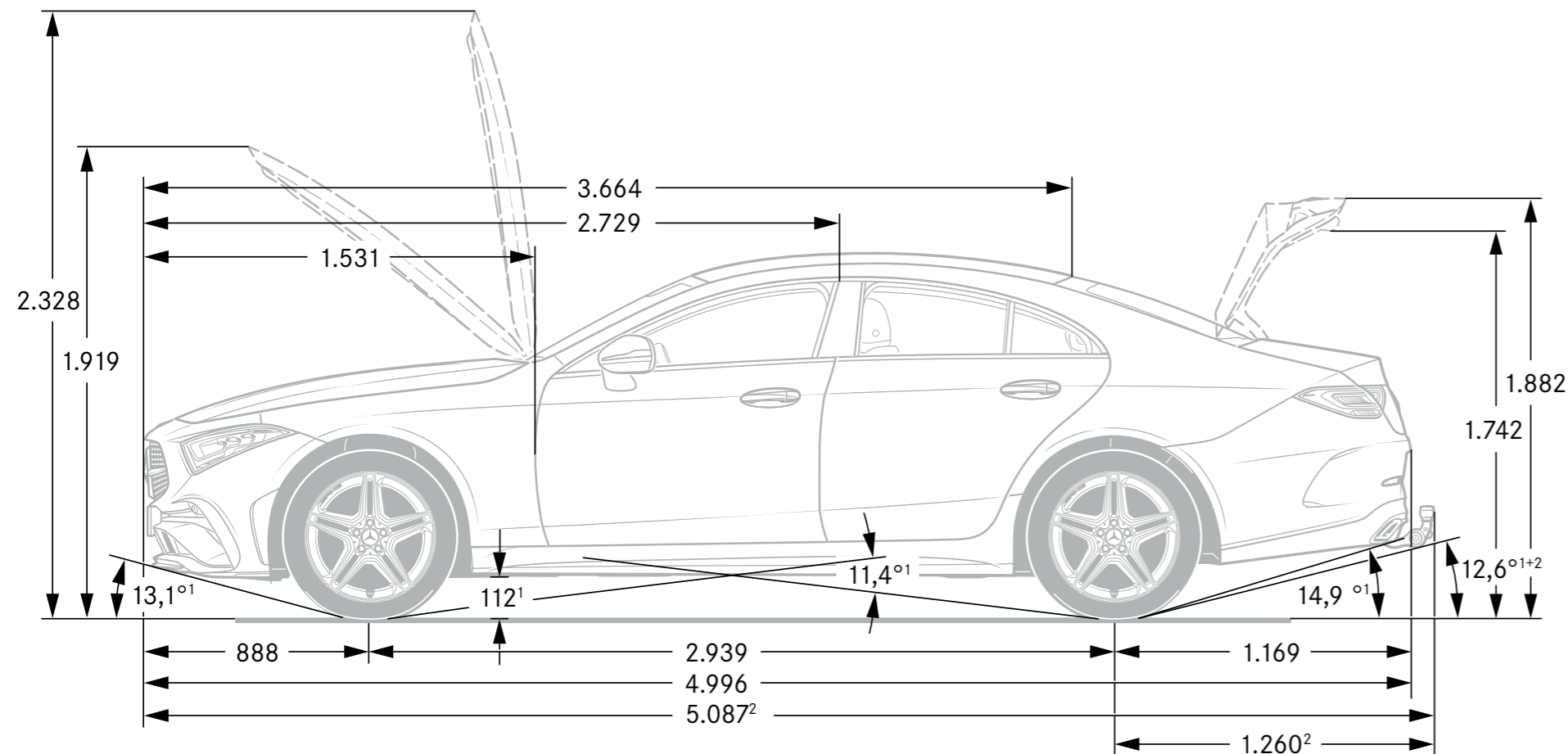
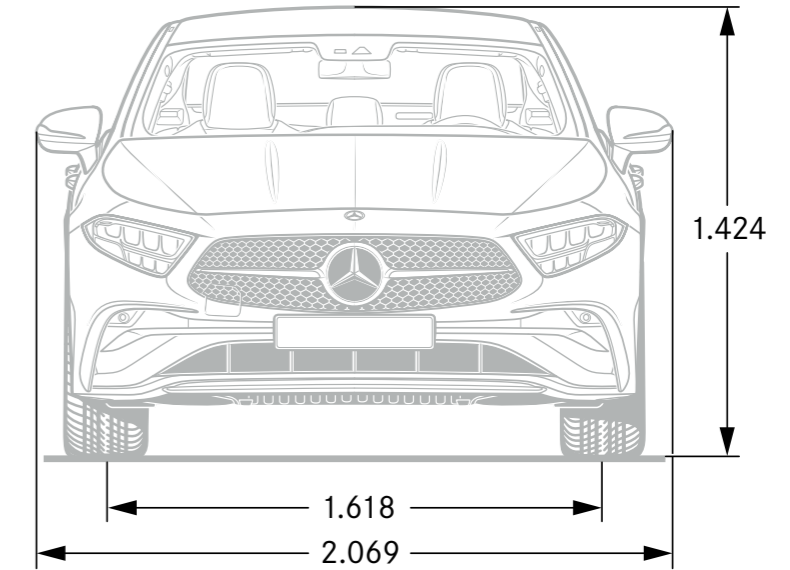
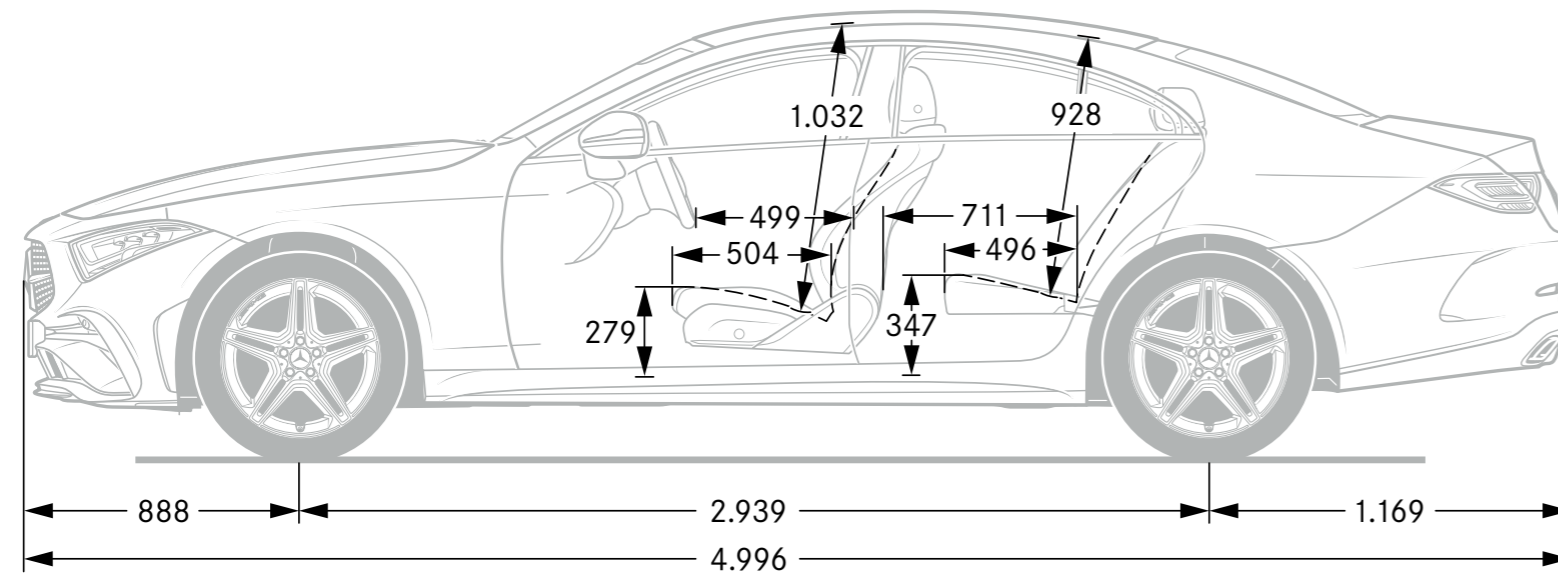


Technische Daten.

	CLS 220 d	CLS 300 d 4MATIC	CLS 400 d 4MATIC	CLS 350	CLS 450 4MATIC	AMG CLS 53 4MATIC+
MOTOR						
Zylinderanordnung	R4	R4	R6	R4	R6	R6
Zylinderanzahl	4	4	6	4	6	6
Hubraum (cm ³)	1950	1993	2925	1991	2999	2999
Nennleistung (kW [PS] DIN)	143 [194]/ 3800	195 [265]/ 4200	243 [330]/ 4200	220 [299]/ 6100	270 [367]/ 6100	320 [435]/ 6100
Elektrische Nennleistung (kW [PS] DIN)		15 [20]			16 [22]	16 [22]
Maximales Drehmoment (Nm bei 1/min)	400/1600	550/1800	700/1200	400/3000	500/1600	520/1800
Tankinhalt (l)	66/7	66/7	66/7	50/7	80/7	80/7
GETRIEBE						
	9G-TRONIC Automatik	9G-TRONIC Automatik	9G-TRONIC Automatik	9G-TRONIC Automatik	9G-TRONIC Automatik	AMG Speedshift TCT 9G
FAHRLEISTUNG						
Höchstgeschwindigkeit (km/h)	237	250	250	250	250	250
0 auf 100 km/h (s)	7,5	5,0	5,0	6,1	4,8	4,5
VERBRAUCH UND EMISSIONEN						
Verbrauch kombiniert (l/100km)	6,8	6,9	7,9	9,0	9,7	9,9
Benzinäquivalent	7,8	7,9	9,0			
CO ₂ -Emission (g/km) nach 715/2007/EWG	179	181	207	204	220	224
CO ₂ -Emission aus der Treibstoff- und/oder der Strombereitstellung (g/km)	33	33	38	46	49	50
Stromverbrauch kWh/100 km						
max. elektrische Reichweite (km)						
Energieeffizienz-Kategorie	E	E	F	F	F	F
MASSE (KG)						
Leergewicht nach VO (EG) 1230/2012/Zulässiges Gesamtgewicht	1800-2048/2410	1905-2153/2550	1935-2166/2545	1765-2011/2410	1925-2153/2560	1980-2159/2550
Maximale Dachlast (kg)	100	100	100	100	100	100
Anhänger gebremst/ungebremst	1900/750	1900/750	1900/750	1900/750	1900/750	1900/750
Kofferraum-Volumen (l)	520	520	520	490	490	490

Der Treibstoff-/Stromnormverbrauch wird nach der Messmethode 715/2007/EWG in der gegenwärtig gültigen Fassung ermittelt. Die angegebenen Werte zu Energieverbrauch und CO₂-Emissionen sind Schweizer Werte auf Basis Typengenehmigung. Es handelt sich dabei um Werte, die im WLTP-Messzyklus ermittelt wurden. Je nach Fahrweise, Strassen- und Verkehrsverhältnissen, Umwelteinflüssen und Fahrzeugzustand können sich in der Praxis Verbrauchswerte ergeben, die von den angegebenen Werten abweichen. Die Angaben beziehen sich nicht auf ein einzelnes Fahrzeug und sind nicht Bestandteil des Angebots, sondern dienen allein Vergleichszwecken zwischen verschiedenen Fahrzeugtypen. Damit Energieverbräuche unterschiedlicher Antriebsformen (Benzin, Diesel, Gas, Strom, usw.) vergleichbar sind, werden sie zusätzlich als sogenannte Benzinäquivalente (Masseinheit für Energie) ausgewiesen. CO₂ ist das für die Erderwärmung hauptverantwortliche Treibhausgas; die mittlere CO₂-Emission aller (markenübergreifend) angebotenen Fahrzeugtypen beträgt für das Jahr 2022 149 g/km, Zielwert 118 g/km.

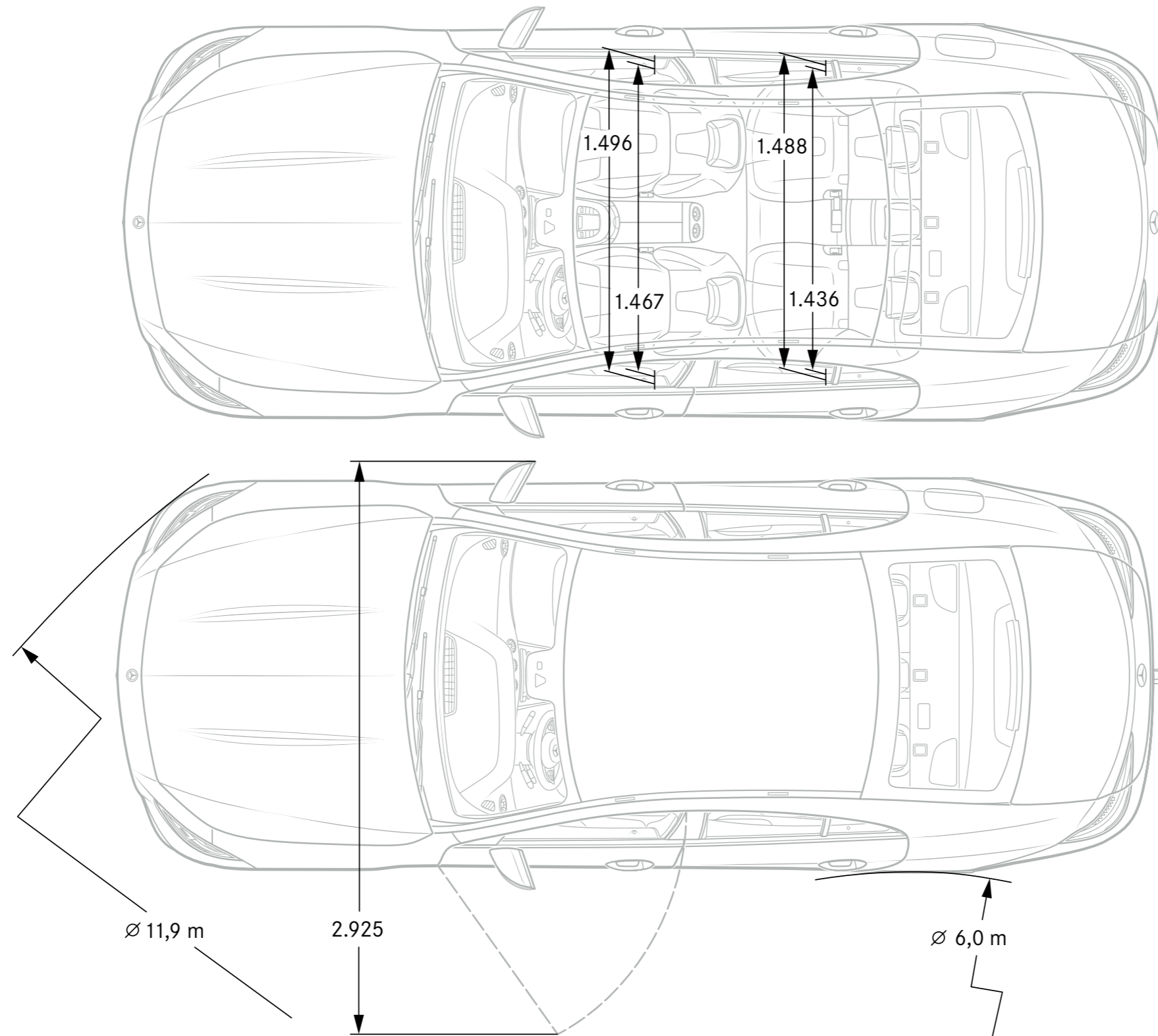
Abmessungen CLS Coupé.



Bei den Abmessungen handelt es sich um Mittelwerte, kleine Abweichungen sind möglich..

Vorübergehend kann es aufgrund von Lieferengpässen von Fahrzeugkomponenten (insbesondere Halbleitern) zu eingeschränkten Verfügbarkeiten kommen. Fortlaufend aktualisierte Informationen erhalten Sie auf unserer Homepage sowie bei Ihrem Mercedes-Benz Händler.

Abmessungen CLS Coupé.



Bei den Abmessungen handelt es sich um Mittelwerte, kleine Abweichungen sind möglich..

Erleben Sie mehr
und lassen Sie Ihren Traum wahr werden.



Serviceleistungen.

	Preis in CHF inkl. MwSt.	CLS 220 d	CLS 300 d 4MATIC	CLS 400 d 4MATIC	CLS 350	CLS 450 4MATIC	AMG CLS 53 4MATIC+
<p>MERCEDES-SWISS-INTEGRAL. Garantie und Service in einem. Als Besitzer eines Mercedes-Benz Personenwagens profitieren Sie von aussergewöhnlichen Zusatzleistungen. MERCEDES-SWISS-INTEGRAL denkt an alles, was Ihr Mercedes-Benz auf den ersten 100 000 Kilometern braucht. Diese exklusive Kombination an Dienstleistungen ist für Sie völlig kostenlos:</p> <ul style="list-style-type: none"> – Sämtliche Reparaturen (auch Verschleiss) bis 3 Jahre oder 100 000 Kilometer (es gilt das zuerst Erreichte). – Kostenlose Servicearbeiten und hierfür benötigte Originalteile (exklusive Flüssigkeiten) bis 100 000 Kilometer oder maximal 10 Jahre (es gilt das zuerst Erreichte). <p>Das ausführliche Leistungsverzeichnis erhalten Sie bei Ihrem Mercedes-Benz Netzpartner oder unter www.mercedes-benz.ch Die reduzierten Betriebskosten sorgen für noch mehr Fahrspass. Dieser Tatsache trägt MERCEDES-SWISS-INTEGRAL Rechnung.</p>	0.-	S	S	S	S	S	S
<p>MERCEDES-SWISS-INTEGRAL plus. Mit MERCEDES-SWISS-INTEGRAL plus – kurz MSI plus, können Sie die Dienstleistungen von MERCEDES-SWISS-INTEGRAL bereits beim Neuwagenkauf zu attraktiven Konditionen um 1, 2 oder 3 Jahre verlängern, bis zu 6 Jahren Betriebszeit oder 200 000 Kilometern (es gilt das zuerst Erreichte). Während der Laufzeit von MSI plus sind alle Reparaturen sowie der Ersatz von Verschleissteilen inbegriffen. Das ausführliche Leistungsverzeichnis erhalten Sie bei Ihrem Mercedes-Benz Netzpartner oder unter www.mercedes-benz.ch/msi-plus. Darüber hinaus übernehmen wir alle vorgeschriebenen Servicearbeiten inklusive der hierfür benötigten Originalteile (exklusive Betriebsstoffe).</p> <p>MSI plus 4 New: Verlängerung um 1 Jahr, bis zu insgesamt 4 Jahren oder 120 000 Kilometern Preisgültigkeit vom 1.2.2022 bis 31.1.2023 oder bis auf Widerruf</p>	1396.- 2740.-	● –	● –	● –	● –	● –	– ●
<p>MERCEDES-BENZ MOBILITÄT. Eines fährt in Ihrem neuen Fahrzeug immer mit: das Gefühl, sicher unterwegs zu sein. Sollten Sie dennoch eines Tages Hilfe benötigen, ist der Mercedes-Benz Service24h unter der kostenlosen Rufnummer 00800 1 777 7777 (alternativ: +41 44 439 15 67). Diese Dienstleistung können Sie zusätzlich um den integrierten Telematikdienst Mercedes-Benz Contact erweitern. Voraussetzung: Das Radio ist mit einem betriebsbereiten Mobiltelefon verbunden. Per Knopfdruck werden Sie telefonisch mit dem Mercedes-Benz Kundencenter verbunden. Auf Wunsch werden dabei alle relevanten Fahrzeug- und Positionsdaten übermittelt. Dadurch sind eine kurze Reaktionszeit und schnelle Hilfe vor Ort garantiert. Serienmässig und ohne Aufpreis: das Mobilitätspaket Mercedes-Benz Mobilo. Mobilo verlängert sich nach Ablauf der Mobilitätsgarantie (zwei Jahre) für Pannen und Versicherungsleistungen automatisch um ein weiteres Jahr bis maximal 30 Jahre. Voraussetzung: regelmässige Wartung bei Ihrem Mercedes-Benz Service-Partner. Vom Schlüsselverlust über Pannen bis hin zu Schäden durch Unfall oder Vandalismus – Mobilo unterstützt Sie dabei, Ihr Ziel zu erreichen. Und das in ganz Europa. Welches Problem Sie auch haben, eines ist gewiss: Sie werden schnellstmöglich Ihre Fahrt fortsetzen können.</p>	0.-	S	S	S	S	S	S

● Gegen Aufpreis erhältlich ○ Ohne Aufpreis erhältlich S Serienausstattung – Nicht verfügbar

Vorübergehend kann es aufgrund von Lieferengpässen von Fahrzeugkomponenten (insbesondere Halbleitern) zu eingeschränkten Verfügbarkeiten kommen. Fortlaufend aktualisierte Informationen erhalten Sie auf unserer Homepage sowie bei Ihrem Mercedes-Benz Händler.

