



Der neue GLC.

Gültig ab 2. Mai 2024

Mercedes-Benz



Der neue Mercedes-Benz GLC

Willkommen.

Willkommen zur aktuellen Ausgabe der Mercedes-Benz Preisliste für das dynamischste Fahrzeug in der erfolgreichen SUV-Familie von Mercedes-Benz. Hier erfahren Sie alles, was Sie über Ihren neuen GLC wissen möchten.

Die Broschüre ist zu 100 % interaktiv, so dass Sie die Inhalte nach Belieben erkunden können.



Der neue Mercedes-Benz GLC: dynamisch und kraftvoll

Highlights >

Modellpreise >

Ausstattungslinien >

Mercedes-AMG

Sonderausstattungen >

Laden und Fördern >

Digitale Extras >

Technische Daten und Services >

Der neue Mercedes-Benz GLC

Highlights.



Luxuriöse Dimensionen und sportliches Exterieur.

Die sechs Zentimeter zusätzliche Fahrzeuglänge verleihen dem GLC eine gestreckte und dadurch dynamischere Silhouette. Neue Designelemente wie die auf den Türen montierten Aussenspiegel und die Formkanten an den Radläufen sowie die optionalen Trittbretter, erzeugen eine sportlich-elegante Offroad-Optik.





Allrounder in Bestform.

Neben der Fahrzeuglänge ist auch die sportliche Ausstrahlung des GLC gewachsen: Die serienmässige AVANTGARDE Line fährt im Vergleich zur Vorgängerbaureihe auf 45,7 cm (18") Leichtmetallrädern. Auf Wunsch bringen AMG Line und Night-Paket noch mehr sportliche und individuelle Akzente.

Mehr Leistung, weniger Verbrauch.

Dank Innovationen wie dem integrierten Startergenerator mit 48-Volt-Bordnetz schaffen es die 4-Zylinder-Motorisierungen mit Allradantrieb 4MATIC, Fahrdynamik und Effizienz gleichermassen zu optimieren.





Moderner Luxus – neu interpretiert.

Die fließenden Formen und die edlen Materialien heben den modernen Luxus im Innenraum des GLC auf ein neues Niveau. Das stilvoll-sportliche Cockpit ist noch mehr auf den Fahrer fokussiert. Dazu trägt auch das überarbeitete Bedien- und Anzeigekonzept bei, das voll auf Digitalisierung setzt.



Individualisierung für ein einzigartiges Ambiente.

Das AVANTGARDE Interieur gehört bereits zur Serienausstattung. Mit dem AMG Line Interieur können Sie den Innenraum noch individueller und dynamischer gestalten.

Digitalisiertes Bedien- und Anzeigekonzept.

Das Bedien- und Anzeigekonzept ist eng mit dem der C- und S-Klasse verwandt und umfangreich digitalisiert.

Das freistehende digitale Fahrerdisplay ersetzt das konventionelle Kombiinstrument. Viele Inhalte wie Reise, Navigation oder Audio können im Vollbildmodus angezeigt werden.

Das rahmenlose Zentralsdisplay (868) in der Mittelkonsole mit 30,2 cm (11,9") Displaydiagonale wird über Touch-Befehle bedient. Es ist leicht zum Fahrer geneigt, damit er es besser ablesen und bedienen kann.



Fahrassistenz-Systeme für teilautomatisiertes Fahren.

Fahrassistenz-Systeme ermöglichen teilautomatisiertes Fahren (Level 2).¹ Auch wenn der Fahrer den Verkehr ständig im Blick behalten muss, können die Assistenten im GLC zeitweilig selbstständig beschleunigen, bremsen und die Spur halten. So kann der Fahrer in anstrengenden und ermüdenden Fahrsituationen entlastet werden.

¹Unsere Fahrerassistenz- und Sicherheitssysteme sind Hilfsmittel und entbinden Sie nicht von Ihrer Verantwortung als Fahrer. Beachten Sie die Hinweise in der Betriebsanleitung und die dort beschriebenen Systemgrenzen.



Erweiterte Offroad-Möglichkeiten.

Allradantrieb 4MATIC, DYNAMIC SELECT Offroad-Fahrprogramm und Bergabfahrhilfe (DSR) helfen dabei, dass sich der GLC auch abseits befestigter Strassen gut zurechtfindet. Die Plug-in-Hybrid-Modelle fahren im Offroad-Fahrprogramm bevorzugt rein elektrisch. Erstmals zeigt der spezielle Offroad-Modus Informationen über die Offroad-Tour im Zentralsdisplay des GLC an.

Neu ist auch die transparente Motorhaube in Verbindung mit der optionalen 360°-Kamera, die den Bereich vor dem Fahrzeug auf dem Zentralsdisplay sichtbar macht und die Fahrt im Gelände dadurch erleichtert.



Grösserer und besser nutzbarer Laderaum.

Ob für Passagiere, Utensilien oder Gepäck: Der Innenraum des GLC ist geräumig und sehr gut nutzbar. Die Fondsitze lassen sich bei Bedarf abklappen. Damit vergrössert sich das Laderaumvolumen auf 620 Liter (470 Liter beim Plug-in-Hybrid) – das ist der Massstab für die Wettbewerber und eine Steigerung um 70 Liter (75 Liter beim Plug-in-Hybrid) gegenüber der Vorgängerbaureihe.

Fahrverhalten nach Wunsch: die Fahrwerke.

Mit den verschiedenen Fahrwerksvarianten lässt sich der GLC ausgezeichnet an alle individuellen Bedürfnisse anpassen. Serienmässig ist er mit dem AGILITY CONTROL Fahrwerk mit selektivem Dämpfungssystem ausgestattet.

Das Technik-Paket (PAD) ermöglicht eine breite Auswahl verschiedener Fahrerlebnisse. Es beinhaltet die Luftfederung AIRMATIC, die von sportlich-straft bis zu sanft-komfortabel alle Gangarten beherrscht. Zudem lässt sich das Fahrzeugniveau anpassen, beispielsweise für mehr Bodenfreiheit bei Fahrten im Gelände



Der neue Mercedes-Benz GLC

Präzises Fahren in unwegsamem Gelände mit transparenter Motorhaube



MBUX Offroad-Screen inklusive «transparenter Motorhaube»: virtueller Blick durch den Motorraum unter das Fahrzeug (bis 8 km/h).

Exakte Position und Lenkwinkel der Vorderräder.

Hindernisse auf dem Fahrweg werden frühzeitig erkannt.



Menschliches Sichtfeld

Digitales Sichtfeld





Digitale Extras – Smarte Lösungen, die Ihr Leben bereichern

Intelligenter.

Modernste Technologien bereichern Ihr Fahrerlebnis mit einer grossen Funktionsvielfalt für Unterhaltung, Komfort, Sicherheit oder Navigation. Personalisieren Sie Ihren Mercedes-Benz bequem über Ihr Smartphone oder Ihr MBUX Multimediasystem.

Mehr wie ich.

Immer ganz persönlich – mit den Digitalen Extras greifen Sie zum Beispiel mit Profilen auf Ihre persönlichen Einstellungen zurück. Diese geben Ihnen auf Basis Ihres Verhaltens intelligente Empfehlungen, um die Dienste an Ihre Vorlieben anzupassen.

Menschlicher.

Technologie trifft auf Empathie: Damit Ihr Mercedes-Benz so flexibel ist wie Sie, sind die Digitalen Extras so konzipiert, dass die Interaktion mit dem In-Car-Infotainment und der Sprachsteuerung so natürlich, intuitiv und menschlich daherkommt wie möglich.

Der neue Mercedes-Benz GLC

Plug-in-Hybrid.





Allrounder in Bestform.

Die Plug-in-Hybride des neuen GLC bieten im Vergleich zur Vorgängerbaureihe deutlich mehr Reichweite: Sie erreichen nach WLTP eine elektrische Reichweite von über 100 Kilometern und können damit viele Fahrten lokal emissionsfrei zurücklegen. Dank der optionalen Schnellladefunktion lassen sie sich unterwegs mit bis zu 60 kW Ladeleistung aufladen. Der 100 kW (136 PS) starke Elektroantrieb lässt sich sowohl mit einem Benzin- als auch mit einem Dieselmotor kombinieren. Beide Varianten fahren mit Allradantrieb.

Der neue GLC Plug-in-Hybrid - Ready for it.

- Drei zusätzliche DYNAMIC SELECT Fahrprogramme: Electric, Battery Level und Hybrid
- Offroad-Fahrprogramm mit bevorzugt rein elektrischem Antrieb
- Spezieller Mercedes me Charge Dienst (38U): mit nur einem Vertrag europaweit Zugang zu einer Vielzahl öffentlicher Ladestationen
- Haptisches Fahrpedalmodul, das mit einem zusätzlichen Druckpunkt des Fahrpedals den Verbrennungsmotor zuschaltet
- 140 km/h Höchstgeschwindigkeit mit rein elektrischem Antrieb
- Fahrwerk (485) mit 20 Millimetern mehr Bodenfreiheit und Niveauregulierung (480) an der Hinterachse für ein beladungsunabhängiges Fahrzeugniveau
- 470 Liter mit Fondsitzelehnen in Cargo-Stellung





Spotlight: GLC 300 e 4MATIC

Der GLC 300 e 4MATIC ist ein besonders dynamisches Beispiel für die Plug-in-Hybrid-Technologie bei Mercedes-Benz.

Das zeigen auch die Modell-Highlights:

- Äquivalente rein elektrische Reichweite, kombiniert¹: 119–130 Kilometer
- Nennleistung (Elektro) (kW/PS): 100/136
- Systemleistung (kW/PS): 230/313
- Drehmoment bei Systemleistung (Nm): 550 Nm
- Höchstgeschwindigkeit (km/h): 140 km/h (elektrisch)/218 km/h
- Beschleunigung 0–100 km/h (s): in 6,7 Sekunden

Intelligentes Antriebsmanagement.

- Radarbasierte Rekuperation: Die radarbasierte Verzögerung bremst das Fahrzeug bei Bedarf automatisch. Aus Bremsenergie wird elektrische Energie erzeugt, die Ihnen dann zur Verfügung steht.
- Der ECO Assistent überwacht zusätzlich, ob ein Tempolimit oder ein Gefälle voraus ist, und empfiehlt dem Fahrer, den Fuss vom Gaspedal zu nehmen.



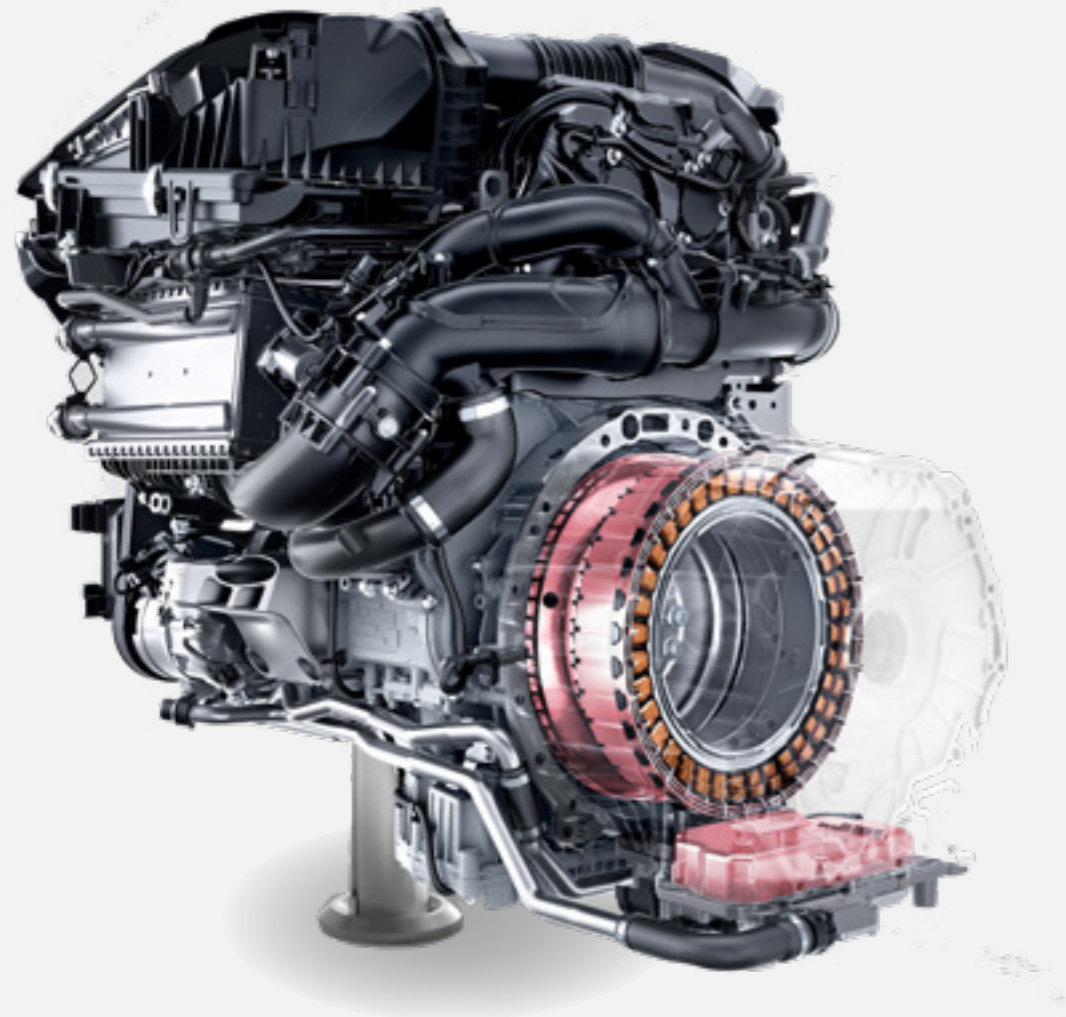
¹Die angegebenen Werte sind die ermittelten WLTP-CO₂-Werte im Sinne von Art. 2 Ziff. 3 Durchführungsverordnung (EU) 2017/1153. Die Kraftstoffverbrauchswerte wurden auf Basis dieser Werte errechnet. Stromverbrauch [und Reichweite] wurde[n] auf Grundlage der VO 2017/1151/EU ermittelt.

Der neue Mercedes-Benz GLC

Modellpreise.



Wählen Sie Ihre Motorvariante:



Benziner



Diesel

GLC – Modellvarianten und technische Daten.

	Motor Hubraum (cm ³) Zylinder	Leistung* kW (PS) Drehmoment* (Nm)	Höchstge- schwindig- keit (km/h) Beschleu- nigung 0-100 km/h (s)	Verbrauch EU kombiniert* (l/100 km) CO ₂ -Emissionen kombiniert* (g/km)	Benzin- äquivalent	CO ₂ Emission aus Treibstoff- und / oder Strombereit- stellung	Energie- effizienz- Kategorie	Getriebe	Einstiegstyp	SERIEN- AUSSTATTUNG Unverbindliche Preisempfehlung** in CHF inkl. MwSt.
GLC 200 4MATIC	Benzin 1999 R4	150 + 17 (204 + 23) 320	221 7,8	8,2-7,3 186-167		43	E	9G-TRONIC	AVANTGARDE Advanced	71 000.-
GLC 220 d 4MATIC	Diesel 1993 R4	145 + 17 (197 + 23) 440	219 8,0	5,9-5,2 155-136	6,7	30	D	9G-TRONIC	AVANTGARDE Advanced	69 000.-
GLC 300 4MATIC	Benzin 1999 R4	190 + 17 (258 + 23) 400	240 6,2	8,2-7,4 186-168		43	F	9G-TRONIC	AVANTGARDE Advanced	76 900.-
GLC 300 d 4MATIC	Diesel 1993 R4	198 + 17 (269 + 23) 550	243 6,3	6,2-5,6 163-146	7,1	31	D	9G-TRONIC	AVANTGARDE Advanced	82 300.-
GLC 450 d 4MATIC	Diesel 2989 R6	270 + 17 (367 + 23) 750	250 4,7	7,0-6,3 185	8	36	E	9G-TRONIC	AVANTGARDE Advanced	92 500.-

* Der Treibstoff-/Stromnormverbrauch wird nach der Messmethode 715/2007/EWG in der gegenwärtig gültigen Fassung ermittelt. Die angegebenen Werte zu Energieverbrauch und CO₂-Emissionen sind Schweizer Werte. Es handelt sich dabei um Werte, die im WLTP-Messzyklus ermittelt wurden. Je nach Fahrweise, Strassen- und Verkehrsverhältnissen, Umwelteinflüssen und Fahrzeugzustand können sich in der Praxis Verbrauchswerte ergeben, die von den angegebenen Werten abweichen. Die Angaben beziehen sich nicht auf ein einzelnes Fahrzeug und sind nicht Bestandteil des Angebots, sondern dienen allein Vergleichszwecken zwischen verschiedenen Fahrzeugtypen. Damit Energieverbräuche unterschiedlicher Antriebsformen (Benzin, Diesel, Gas, Strom usw.) vergleichbar sind, werden sie zusätzlich als sogenannte Benzinäquivalente (Masseinheit für Energie) ausgewiesen. CO₂ ist das für die Erderwärmung hauptverantwortliche Treibhausgas; die mittlere CO₂-Emission aller (markenübergreifend) angebotenen Fahrzeugtypen beträgt für das Jahr 2024 122 g/km, Zielwert 118 g/km.

** Unverbindlich empfohlener Bruttolistenpreis inkl. MWST. Sämtliche Preisangaben sind unverbindliche Preisempfehlungen des Importeurs Mercedes-Benz Schweiz AG. Der Vertriebspartner ist in seiner Preisgestaltung frei. Die abgebildeten Ausstattungsmerkmale der Fahrzeuge sind nicht verbindlich. Die Abbildungen können Zubehör und Sonderausstattungen enthalten, die nicht zum serienmässigen Lieferumfang gehören.

GLC – Modellvarianten und technische Daten – Plug-in Hybride und AMG.

	Motor Hubraum (cm ³) Zylinder	Leistung* kW (PS) Dreh- moment* (Nm)	Nennleistung* kW (PS) Drehmoment* Nm Verbrennungs- motor	Nennleistung kW (PS) Drehmoment Nm E-Motor	Höchstge- windigkeit km/h Beschleuni- gung 0-100 km/h (s) elektr. Reichweite* min.-max. km	Verbrauch gewichtet kombiniert* l/100 km Stromver- brauch gewichtet kombiniert* kWh/100 km	Benzin- äquivalent	CO ₂ -Emis- sionen gewichtet kombiniert* g/km	CO ₂ Emission aus Treibstoff- und /oder Strombereit- stellung	Energie- effizienz- Kategorie	Getriebe	Einstiegstyp	SERIEN- AUSSTATTUNG	Unverbindliche Preisempfehlung** in CHF inkl. MwSt.
GLC 300 e 4MATIC	Benziner 1999 R4	230 (313) 550	150 (204) 320	100 (136) 440	218 6,7 119-130	0,7 22,5-20,4	3,4	15,0-12,0	26	C	9G-TRONIC	AVANTGARDE	80 000.-	Advanced
GLC 300 de 4MATIC	Diesel 1993 R4	245 (333) 750	145 (197) 440	100 (136) 440	217 6,4 118-128	0,7 23,0-20,5	3,3	14,0-10,0	26	C	9G-TRONIC	AVANTGARDE	82 700.-	Advanced
GLC 400 e 4MATIC	Benziner 1999 R4	280 (381) 650	185 (252) 400	100 (136) 440	237 5,6 119-130	0,5 22,5-20,4	3,3	15,0-12,0	26	C	9G-TRONIC	AVANTGARDE	83 100.-	Advanced
Mercedes-AMG GLC 43 4MATIC «Executive Edition»	Benziner 1991 R4		310 (421) 500	10 (14)	250 4,8	10,6		232	56	G	AMG SPEEDSHIFT MCT 9G	AMG Line Premium	99 000.-	
Mercedes-AMG GLC 63 S E PERFORMANCE «Executive Edition»	Benziner 1991 R4	500 (680) 1020	350 (476) 545	150 (204) 300	275 3,5 12-12	7,5-7,5 12,0-12,7	8,9	170,0-170,0	52	G	AMG SPEEDSHIFT MCT 9G	AMG Line Premium	137 200.-	

* Der Treibstoff-/Stromnormverbrauch wird nach der Messmethode 715/2007/EWG in der gegenwärtig gültigen Fassung ermittelt. Die angegebenen Werte zu Energieverbrauch und CO₂-Emissionen sind Schweizer Werte. Es handelt sich dabei um Werte, die im WLTP-Messzyklus ermittelt wurden. Je nach Fahrweise, Strassen- und Verkehrsverhältnissen, Umwelteinflüssen und Fahrzeugzustand können sich in der Praxis Verbrauchswerte ergeben, die von den angegebenen Werten abweichen. Die Angaben beziehen sich nicht auf ein einzelnes Fahrzeug und sind nicht Bestandteil des Angebots, sondern dienen allein Vergleichszwecken zwischen verschiedenen Fahrzeugtypen. Damit Energieverbräuche unterschiedlicher Antriebsformen (Benzin, Diesel, Gas, Strom usw.) vergleichbar sind, werden sie zusätzlich als sogenannte Benzinäquivalente (Masseinheit für Energie) ausgewiesen. CO₂ ist das für die Erderwärmung hauptverantwortliche Treibhausgas; die mittlere CO₂-Emission aller (markenübergreifend) angebotenen Fahrzeugtypen beträgt für das Jahr 2024 122 g/km, Zielwert 118 g/km.

** Unverbindlich empfohlener Bruttolistenpreis inkl. MWST. Sämtliche Preisangaben sind unverbindliche Preisempfehlungen des Importeurs Mercedes-Benz Schweiz AG. Der Vertriebspartner ist in seiner Preisgestaltung frei. Die abgebildeten Ausstattungsmerkmale der Fahrzeuge sind nicht verbindlich. Die Abbildungen können Zubehör und Sonderausstattungen enthalten, die nicht zum serienmässigen Lieferumfang gehören.

Der neue Mercedes-Benz GLC

Ausstattungs- linien.



Ausstattungsübersicht

	AVANTGARDE Advanced (PSE)	AVANTGARDE Advanced Plus (PSI)	AMG Line Advanced (PSF)	AMG Line Advanced Plus (PSJ)	AMG Line Premium (PSN)	AMG Line Premium Plus (PSQ)
Serienausstattung	●	●	●	●	●	●
AVANTGARDE Interieur	●	●				
AVANTGARDE Exterieur	●	●				
AMG Line Interieur			●	●	●	●
AMG Line Exterieur			●	●	●	●
Bremsanlage mit grösseren Brems­scheiben an der Vorderachse ¹			●	●	●	●
		+		+	+	+
Einstiegsleisten, beleuchtet		●		●	●	●
Totwinkel-Assistent		●		●	●	●
Individualisierungs-Paket		●		●	●	●
Fahrsitz elektrisch einstellbar mit Memory-Funktion		●		●	●	●
Verkehrszeichen-Assistent		●		●	●	●
★ Park-Paket mit 360°-Kamera					●	●
★ DIGITAL LIGHT					●	●
★ KEYLESS-GO Komfort-Paket					●	●
Wärme- und geräuschkämmendes Akustikglas					●	●
MBUX Augmented Reality für Navigation					●	●
Klimatisierungsautomatik THERMOTRONIC mit 4 Klimazonen						●
DIGITAL LIGHT mit Projektionsfunktion						●
★ Burmester® 3D-Surround-Soundsystem						●
★ Head-up-Display ²						●
★ Panorama-Schiebedach						●

★ Diese Sonderausstattung ist für alle Ausstattungs­linien erhältlich

¹ Alle Plug-in-Hybride erhalten eine Bremsanlage mit grösseren Brems­scheiben an der Vorderachse (U29) in Serie.

² Verfügbar ab der Ausstattungs­linie AVANTGARDE Advanced Plus (PSI), AMG Line Advanced Plus (PSJ).

*Sämtliche Preisangaben sind unverbindliche Preisempfehlungen des Importeurs Mercedes-Benz Schweiz AG. Der Vertriebspartner ist in seiner Preisgestaltung frei. Die abgebildeten Ausstattungsmerkmale der Fahrzeuge sind nicht verbindlich. Die Abbildungen können Zubehör und Sonderausstattungen enthalten, die nicht zum serienmässigen Lieferumfang gehören. Vorübergehend kann es aufgrund von Lieferengpässen bei Fahrzeugkomponenten (insbesondere Halbleitern) zu eingeschränkten Verfügbarkeiten kommen. Fortlaufend aktualisierte Informationen erhalten Sie auf unserer Homepage sowie bei Ihrem Mercedes-Benz Händler.

AVANTGARDE



Advanced

CHF 0.-

- Sitzkomfort-Paket
- Spiegel-Paket
- MBUX Navigation Premium

[> Weitere Inhalte](#)



Advanced Plus

CHF 1907.-

- Verkehrszeichen-Assistent¹
- Totwinkel-Assistent¹
- Memory-Paket

[> Weitere Inhalte](#)

+

Advanced

¹Unsere Fahrerassistenz- und Sicherheitssysteme sind Hilfsmittel und entbinden Sie nicht von Ihrer Verantwortung als Fahrer. Beachten Sie die Hinweise in der Betriebsanleitung und die dort beschriebenen Systemgrenzen.

Serienausstattung

EXTERIEUR

AVANTGARDE Exterieur (P15)

LED High Performance-Scheinwerfer (632)

45,7 cm (18") Leichtmetallräder im 5-Doppelspeichen-Design (R74)

Dachreling glanzeloxiertes Aluminium (725)

Wärmedämmend dunkel getöntes Glas (840)

INTERIEUR

AVANTGARDE Interieur (P14)

Chrom-Paket Interieur (901)

Ambientebeleuchtung (891)

Ledernachbildung ARTICO/Stoff Tomasi (301A)

Zierelemente Rautenoptik silbergrau (H50)

Mittelkonsole in Schwarz hochglänzend (757)

Multifunktions-Sportlenkrad in Leder (L3E)

EASY-PACK Laderaumabdeckung (723)

Kofferraumkomfort-Paket (942)

Ablage-Paket (30P)

Warnweste für Fahrer (70B)

Fussmatten Velours (U12)

4-Wege-Lordosenstütze (U22), Sitzkomfort-Paket (P65)

Sitzheizung für Fahrer und Beifahrer (873)

Doppelter Getränkehalter (310)

Zentraldisplay (11,9") (868)

Fahrerdisplay (12,3") (464)

Innenraumlicht-Paket (876)

TECHNIK

EASY-PACK Heckklappe (890)

TIREFIT (B51)

MBUX Navigation Premium (PBG)

Remote Services (00U)

MBUX Multimediasystem (521)

Erweiterte Funktionen MBUX (355)

Aktiver Spurhalte-Assistent (243)¹

Smartphone-wIntegration (14U)

Kabelloses Ladesystem für mobile Endgeräte vorn (897)

USB-Paket (75B)

Fingerabdruck-Scanner (321)

Klimatisierungsautomatik THERMATIC mit 2 Klimazonen (580)

Vorrüstung für digitale Schlüsselübergabe (20U)

Adaptiver Fernlicht-Assistent (608)¹

Scheibenwischer mit Regensensor (345)

Spiegel-Paket (P49)

Park-Paket mit Rückfahrkamera (P44)¹

TEMPOMAT

Offroad-Fahrprogramm

Bergabfahrhilfe Downhill Speed Regulation (DSR)

PLUG-IN-HYBRIDE

Bremsanlage mit grösseren Brems Scheiben an der Vorderachse (U29)

Wechselstrom-Ladesystem (AC-Laden) (82B)

Remote und Charging Services Plus (38U)

Ladekabel für Industriesteckdose, 5 Meter, glatt (B32)

Ladekabel für Wallbox und öffentliche Ladestation, 5 Meter, glatt (9B2)

45,7 cm (18") Leichtmetallräder im 5-Speichen-Design (R32)

Vorklimatisierung über Hochvoltbatterie zum Heizen und Kühlen

¹Unsere Fahrerassistenz- und Sicherheitssysteme sind Hilfsmittel und entbinden Sie nicht von Ihrer Verantwortung als Fahrer. Beachten Sie die Hinweise in der Betriebsanleitung und die dort beschriebenen Systemgrenzen.



AVANTGARDE Advanced

UVP* inkl. MwSt.

CHF **0.-**



- Sitzheizung für Fahrer und Beifahrer (873)
- Park-Paket mit Rückfahrkamera (P44)¹
- MBUX Navigation Premium (PBG)
- Aktiver Spurhalte-Assistent (243)¹
- Klimatisierungsautomatik THERMATIC mit 2 Klimazonen (580)
- USB-Paket (75B)
- Multifunktions-Sportlenkrad in Leder (L3E)
- Spiegel-Paket (P49)
- Sitzkomfort-Paket (P65)
- 4-Wege-Lordosenstütze (U22)
- Kofferraumkomfort-Paket (942)
- Kabelloses Ladesystem (897)
- Adaptiver Fernlicht-Assistent (608)¹
- Smartphone Integration (14U)
- Fingerabdruck-Scanner (321)

¹Unsere Fahrerassistenz- und Sicherheitssysteme sind Hilfsmittel und entbinden Sie nicht von Ihrer Verantwortung als Fahrer. Beachten Sie die Hinweise in der Betriebsanleitung und die dort beschriebenen Systemgrenzen.

*Sämtliche Preisangaben sind unverbindliche Preisempfehlungen des Importeurs Mercedes-Benz Schweiz AG. Der Vertriebspartner ist in seiner Preisgestaltung frei. Die abgebildeten Ausstattungsmerkmale der Fahrzeuge sind nicht verbindlich. Die Abbildungen können Zubehör und Sonderausstattungen enthalten, die nicht zum serienmässigen Lieferumfang gehören. Vorübergehend kann es aufgrund von Lieferengpässen bei Fahrzeugkomponenten (insbesondere Halbleitern) zu eingeschränkten Verfügbarkeiten kommen. Fortlaufend aktualisierte Informationen erhalten Sie auf unserer Homepage sowie bei Ihrem Mercedes-Benz Händler.

[AVANTGARDE](#)[Advanced](#)[Advanced Plus](#)[Räder](#)[Polsterung](#)[Zierelemente](#)[Ausstattungsübersicht](#)

AVANTGARDE Interieur (P14) mit Zierelementen Rautenoptik silbergrau (H50) und Ledernachbildung ARTICO/Stoff Tomasi schwarz (301A)



Smartphone Integration (14U)



Sitzheizung für Fahrer und Beifahrer (873)



Sitzkomfort-Paket (P65)



Kofferraumkomfort-Paket (942)



AVANTGARDE Advanced Plus

UVP* inkl. MwSt.

CHF **1907.-**



Zustausstattung zur Ausstattungslinie AVANTGARDE Advanced:

- Verkehrszeichen-Assistent (513)¹
- Totwinkel-Assistent (234)¹
- Memory-Paket (275)
- Einstiegsleisten, beleuchtet (U25)

¹Unsere Fahrerassistenz- und Sicherheitssysteme sind Hilfsmittel und entbinden Sie nicht von Ihrer Verantwortung als Fahrer. Beachten Sie die Hinweise in der Betriebsanleitung und die dort beschriebenen Systemgrenzen.

*Sämtliche Preisangaben sind unverbindliche Preisempfehlungen des Importeurs Mercedes-Benz Schweiz AG. Der Vertriebspartner ist in seiner Preisgestaltung frei. Die abgebildeten Ausstattungsmerkmale der Fahrzeuge sind nicht verbindlich. Die Abbildungen können Zubehör und Sonderausstattungen enthalten, die nicht zum serienmässigen Lieferumfang gehören. Vorübergehend kann es aufgrund von Lieferengpässen bei Fahrzeugkomponenten (insbesondere Halbleitern) zu eingeschränkten Verfügbarkeiten kommen. Fortlaufend aktualisierte Informationen erhalten Sie auf unserer Homepage sowie bei Ihrem Mercedes-Benz Händler.

AVANTGARDE[Advanced](#)[Advanced Plus](#)[Räder](#)[Polsterung](#)[Zierelemente](#)[Ausstattungsübersicht](#)

AVANTGARDE Interieur (P14) mit Zierelementen Holz Walnuss braun offenporig (H33) und Ledernachbildung ARTICO sienabraun/schwarz (104A)



Memory-Paket (275)



Einstiegsleisten mit «Mercedes-Benz» Schriftzug, beleuchtet (U25)



Totwinkel-Assistent (234)



Verkehrszeichen-Assistent (513)

AVANTGARDE

Advanced

Advanced Plus

Räder

Polsterung

Zierelemente

Ausstattungsübersicht

18"



45,7 cm (18") Leichtmetallräder
im 5-Doppelspeichen-Design (R74)
Serienmässig



45,7 cm (18") Leichtmetallräder
im 5-Speichen-Design (R31)
Optional (CHF 0.-)



45,7 cm (18") Leichtmetallräder
im 5-Doppelspeichen-Design (R38)
Optional (CHF 313.-)



45,7 cm (18") Leichtmetallräder
im 10-Speichen-Design (R41)
Optional (CHF 313.-)



45,7 cm (18") Leichtmetallräder
im 5-Doppelspeichen-Design (R32)¹
Serienmässig für Plug-in-Hybride

¹Erhältlich nur für Plug-in-Hybride.

UVP* inkl. MwSt.

*Sämtliche Preisangaben sind unverbindliche Preisempfehlungen des Importeurs Mercedes-Benz Schweiz AG. Der Vertriebspartner ist in seiner Preisgestaltung frei. Die abgebildeten Ausstattungsmerkmale der Fahrzeuge sind nicht verbindlich. Die Abbildungen können Zubehör und Sonderausstattungen enthalten, die nicht zum serienmässigen Lieferumfang gehören. Vorübergehend kann es aufgrund von Lieferengpässen bei Fahrzeugkomponenten (insbesondere Halbleitern) zu eingeschränkten Verfügbarkeiten kommen. Fortlaufend aktualisierte Informationen erhalten Sie auf unserer Homepage sowie bei Ihrem Mercedes-Benz Händler.

AVANTGARDE

Advanced

Advanced Plus

Räder

Polsterung

Zierelemente

Ausstattungsübersicht

19"



48,3 cm (19") Leichtmetallräder
im 10-Doppelspeichen-Design (78R)
Optional (CHF 938.-)



48,3 cm (19") Leichtmetallräder
im 5-Doppelspeichen-Design (65R)
Optional (CHF 938.-)

20"



50,8 cm (20") Leichtmetallräder
im 10-Doppelspeichen-Design (R42)
Optional (CHF 1876.-)



48,3 cm (19") Leichtmetallräder
im 5-Speichen-Design (R39)
Optional (CHF 938.-)



48,3 cm (19") Leichtmetallräder
im 5-Speichen-Design (R82)¹
Optional (CHF 938.-)

¹Erhältlich nur für Plug-in-Hybride.

AVANTGARDE

Advanced

Advanced Plus

Räder

Polsterung

Zierelemente

Ausstattungsübersicht

Ledernachbildung ARTICO



Ledernachbildung ARTICO/Stoff
Tomasi schwarz (301A)
Serienmässig



Ledernachbildung ARTICO
schwarz (101A)
Optional (CHF 281.-)



Ledernachbildung ARTICO
sienabraun/schwarz (104A)
Optional (CHF 469.-)



Ledernachbildung ARTICO
macchiato beige/schwarz (105A)
Optional (CHF 469.-)

AVANTGARDE

Advanced

Advanced Plus

Räder

Polsterung

Zierelemente

Ausstattungsübersicht

Leder



Leder
schwarz (201A)
Optional (CHF 2044.-)



Leder macchiatobeige/schwarz
(205A)
Optional (CHF 2239.-)



Leder zweifarbig
sienabraun/schwarz (294A)
Optional (CHF 2239.-)



Leder Nappa
schwarz (801A)¹
Optional (CHF 3302.-)



Leder Nappa
sienabraun/schwarz (804A)¹
Optional (CHF 3489.-)

¹Nur erhältlich mit Instrumententafel und Bordkanten in Ledernachbildung ARTICO in Nappaoptik schwarz (U34).

AVANTGARDE

Advanced

Advanced Plus

Räder

Polsterung

Zierelemente

Ausstattungsübersicht

Zierelemente



Zierelemente Rautenoptik
silbergrau (H50)
Serienmässig



Zierelemente Holz Linde
Linienstruktur anthrazit
offenporig (H08)
Optional (CHF 425.-)



Zierelemente Holz Esche
braun glänzend (H03)
Optional (CHF 425.-)



Zierelemente Holz Walnuss
braun offenporig (H33)
Optional (CHF 425.-)



Zierelemente Metallstruktur
(H64)
Optional (CHF 425.-)



Zierelemente Holz schwarz offen-
porig Aluminiumleisten (H04)
Optional (CHF 488.-)



AMG Zierelemente Carbon
(H73)
Optional (CHF 1188.-)

Mittelkonsolen



Mittelkonsole in Schwarz
hochglänzend (757)
Serienmässig



Mittelkonsole Rautenoptik
silbergrau (794)
Optional (CHF 188.-)



Mittelkonsole Metallstruktur
(795)
Optional (CHF 188.-)

Serienausstattung

EXTERIEUR

AMG Line Exterieur (P31)

LED High Performance-Scheinwerfer (632)

48,3 cm (19") AMG Leichtmetallräder im 5-Speichen-Design (RRH)

Dachreling glanzeloxiertes Aluminium (725)

Wärmedämmend dunkel getöntes Glas (840)

INTERIEUR

AMG Line Interieur (P29)

Chrom-Paket Interieur (901)

Ambientebeleuchtung (891)

Ledernachbildung ARTICO/Mikrofaser MICROCUT schwarz (601A)

Zierelemente Metallstruktur (H64)

Mittelkonsole in Schwarz hochglänzend (757)

Multifunktions-Sportlenkrad in Leder Nappa (L5C)

EASY-PACK Laderaumabdeckung (723)

Kofferraumkomfort-Paket (942)

Ablage-Paket (30P)

Warnweste für Fahrer (70B)

AMG Fussmatten (U26)

4-Wege-Lordosenstütze (U22), Sitzkomfort-Paket (P65)

Sitzheizung für Fahrer und Beifahrer (873)

Doppelter Getränkehalter (310)

Zentraldisplay (11.9") (868)

Fahrerdisplay (12.3") (464)

Innenraumlicht-Paket (876)

TECHNIK

Bremsanlage mit grösseren Brems Scheiben an der Vorderachse (U29)

EASY-PACK Heckklappe (890)

TIREFIT (B51)

MBUX Navigation Premium (PBG)

Remote Services (00U)

MBUX Multimediasystem (521)

Erweiterte Funktionen MBUX (355)

Aktiver Spurhalte-Assistent (243)¹

Smartphone Integration (14U)

Kabelloses Ladesystem für mobile Endgeräte vorn (897)

USB-Paket (75B)

Fingerabdruck-Scanner (321)

Klimatisierungsautomatik THERMATIC mit 2 Klimazonen (580)

Vorrüstung für digitale Schlüsselübergabe (20U)

Adaptiver Fernlicht-Assistent (608)¹

Scheibenwischer mit Regensensor (345)

Spiegel-Paket (P49)

Park-Paket mit Rückfahrkamera (P44)¹

TEMPOMAT

Offroad-Fahrprogramm

Bergabfahrhilfe Downhill Speed Regulation (DSR)

PLUG-IN-HYBRIDE

Bremsanlage mit grösseren Brems Scheiben an der Vorderachse (U29)

Wechselstrom-Ladesystem (AC-Laden) (82B)

Remote und Charging Services Plus (38U)

Ladekabel für Industriesteckdose, 5 Meter, glatt (B32)

Ladekabel für Wallbox und öffentliche Ladestation, 5 Meter, glatt (9B2)

48,3 cm (19") AMG Leichtmetallräder im 5-Speichen-Design (RRD)

Radlaufverkleidungen in Wagenfarbe (319)

Vorklimatisierung über Hochvoltbatterie zum Heizen und Kühlen

¹ Unsere Fahrerassistenz- und Sicherheitssysteme sind Hilfsmittel und entbinden Sie nicht von Ihrer Verantwortung als Fahrer. Beachten Sie die Hinweise in der Betriebsanleitung und die dort beschriebenen Systemgrenzen.



AMG Line Advanced

UVP* inkl. MwSt.

Von CHF **0.-**
bis CHF **4617.-**

- Sitzheizung für Fahrer und Beifahrer (873)
- Park-Paket mit Rückfahrkamera (P44)¹
- MBUX Navigation Premium (PBG)
- Aktiver Spurhalte-Assistent (243)¹
- Klimatisierungsautomatik THERMATIC mit 2 Klimazonen (580)
- USB-Paket (75B)
- Multifunktions-Sportlenkrad in Leder Nappa (L5C)
- Spiegel-Paket (P49)
- Sitzkomfort-Paket (P65)
- Kofferraumkomfort-Paket (942)
- Kabelloses Ladesystem (897)
- Adaptiver Fernlicht-Assistent (608)¹
- Smartphone Integration (14U)
- Fingerabdruck-Scanner (321)

¹Unsere Fahrerassistenz- und Sicherheitssysteme sind Hilfsmittel und entbinden Sie nicht von Ihrer Verantwortung als Fahrer. Beachten Sie die Hinweise in der Betriebsanleitung und die dort beschriebenen Systemgrenzen.

*Sämtliche Preisangaben sind unverbindliche Preisempfehlungen des Importeurs Mercedes-Benz Schweiz AG. Der Vertriebspartner ist in seiner Preisgestaltung frei. Die abgebildeten Ausstattungsmerkmale der Fahrzeuge sind nicht verbindlich. Die Abbildungen können Zubehör und Sonderausstattungen enthalten, die nicht zum serienmässigen Lieferumfang gehören. Vorübergehend kann es aufgrund von Lieferengpässen bei Fahrzeugkomponenten (insbesondere Halbleitern) zu eingeschränkten Verfügbarkeiten kommen. Fortlaufend aktualisierte Informationen erhalten Sie auf unserer Homepage sowie bei Ihrem Mercedes-Benz Händler.

[AMG Line](#)[Advanced](#)[Advanced Plus](#)[Premium](#)[Premium Plus](#)[Räder](#)[Polsterung](#)[Zierelemente](#)[Ausstattungsübersicht](#)

AMG Line Interieur (P29) mit Zierelementen Rautenoptik silbergrau (H50) und Ledernachbildung ARTICO/Mikrofaser MICROCUT schwarz (601A)



Smartphone Integration (14U)



Sitzheizung für Fahrer und Beifahrer (873)



Sitzkomfort-Paket (P65)



Kofferraumkomfort-Paket (942)



AMG Line Advanced Plus

UVP* inkl. MwSt.

CHF **6524.-**

Zusatzausstattung zur Ausstattungslinie AMG Line Advanced:

- Verkehrszeichen-Assistent (513)¹
- Totwinkel-Assistent (234)¹
- Memory-Paket (275)
- Einstiegsleisten, beleuchtet (U25)

¹Unsere Fahrerassistenz- und Sicherheitssysteme sind Hilfsmittel und entbinden Sie nicht von Ihrer Verantwortung als Fahrer. Beachten Sie die Hinweise in der Betriebsanleitung und die dort beschriebenen Systemgrenzen.

*Sämtliche Preisangaben sind unverbindliche Preisempfehlungen des Importeurs Mercedes-Benz Schweiz AG. Der Vertriebspartner ist in seiner Preisgestaltung frei. Die abgebildeten Ausstattungsmerkmale der Fahrzeuge sind nicht verbindlich. Die Abbildungen können Zubehör und Sonderausstattungen enthalten, die nicht zum serienmässigen Lieferumfang gehören. Vorübergehend kann es aufgrund von Lieferengpässen bei Fahrzeugkomponenten (insbesondere Halbleitern) zu eingeschränkten Verfügbarkeiten kommen. Fortlaufend aktualisierte Informationen erhalten Sie auf unserer Homepage sowie bei Ihrem Mercedes-Benz Händler.

AMG Line[Advanced](#)[Advanced Plus](#)[Premium](#)[Premium Plus](#)[Räder](#)[Polsterung](#)[Zierelemente](#)[Ausstattungsübersicht](#)

AMG Line Interieur (P29) mit Multifunktions-Sportlenkrad in Leder Nappa (L5C)



Memory-Paket (275)



Einstiegsleisten mit «Mercedes-Benz» Schriftzug, beleuchtet (U25)

Totwinkel-Assistent (234)¹Verkehrszeichen-Assistent (513)¹

¹ Unsere Fahrerassistenz- und Sicherheitssysteme sind Hilfsmittel und entbinden Sie nicht von Ihrer Verantwortung als Fahrer. Beachten Sie die Hinweise in der Betriebsanleitung und die dort beschriebenen Systemgrenzen.

*Sämtliche Preisangaben sind unverbindliche Preisempfehlungen des Importeurs Mercedes-Benz Schweiz AG. Der Vertriebspartner ist in seiner Preisgestaltung frei. Die abgebildeten Ausstattungsmerkmale der Fahrzeuge sind nicht verbindlich. Die Abbildungen können Zubehör und Sonderausstattungen enthalten, die nicht zum serienmässigen Lieferumfang gehören. Vorübergehend kann es aufgrund von Lieferengpässen bei Fahrzeugkomponenten (insbesondere Halbleitern) zu eingeschränkten Verfügbarkeiten kommen. Fortlaufend aktualisierte Informationen erhalten Sie auf unserer Homepage sowie bei Ihrem Mercedes-Benz Händler.



AMG Line Premium

UVP* inkl. MwSt.

Von CHF 0.-

bis CHF 9335.-



Zustausstattung zur Ausstattungslinie AMG Line Advanced Plus:

- Park-Paket mit 360°-Kamera (P47)¹
- Akustikglas (851)
- DIGITAL LIGHT (P35)
- KEYLESS-GO Komfort-Paket (P17)

¹Unsere Fahrerassistenz- und Sicherheitssysteme sind Hilfsmittel und entbinden Sie nicht von Ihrer Verantwortung als Fahrer. Beachten Sie die Hinweise in der Betriebsanleitung und die dort beschriebenen Systemgrenzen.

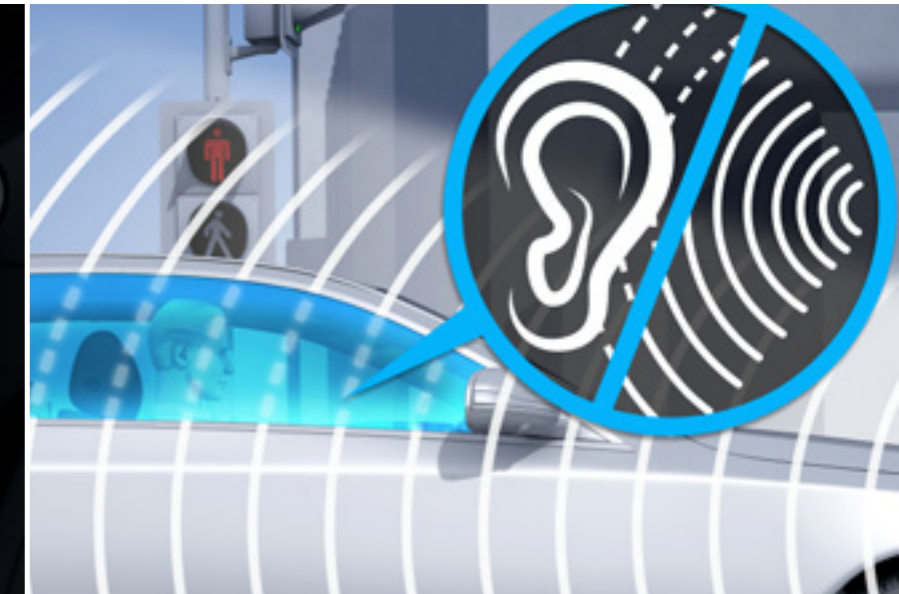
*Sämtliche Preisangaben sind unverbindliche Preisempfehlungen des Importeurs Mercedes-Benz Schweiz AG. Der Vertriebspartner ist in seiner Preisgestaltung frei. Die abgebildeten Ausstattungsmerkmale der Fahrzeuge sind nicht verbindlich. Die Abbildungen können Zubehör und Sonderausstattungen enthalten, die nicht zum serienmässigen Lieferumfang gehören. Vorübergehend kann es aufgrund von Lieferengpässen bei Fahrzeugkomponenten (insbesondere Halbleitern) zu eingeschränkten Verfügbarkeiten kommen. Fortlaufend aktualisierte Informationen erhalten Sie auf unserer Homepage sowie bei Ihrem Mercedes-Benz Händler.

[AMG Line](#)[Advanced](#)[Advanced Plus](#)[Premium](#)[Premium Plus](#)[Räder](#)[Polsterung](#)[Zierelemente](#)[Ausstattungsübersicht](#)

AMG Line Interieur (P29) mit Zierelementen Holz schwarz offenporig Aluminiumleisten (H04) und Ledernachbildung ARTICO nevgrau/schwarz (118A)



DIGITAL LIGHT (P35)



Akustikglas (851)



KEYLESS-GO Komfort-Paket (P17)



Park-Paket mit 360°-Kamera (P47)¹

¹ Unsere Fahrerassistenz- und Sicherheitssysteme sind Hilfsmittel und entbinden Sie nicht von Ihrer Verantwortung als Fahrer. Beachten Sie die Hinweise in der Betriebsanleitung und die dort beschriebenen Systemgrenzen.

*Sämtliche Preisangaben sind unverbindliche Preisempfehlungen des Importeurs Mercedes-Benz Schweiz AG. Der Vertriebspartner ist in seiner Preisgestaltung frei. Die abgebildeten Ausstattungsmerkmale der Fahrzeuge sind nicht verbindlich. Die Abbildungen können Zubehör und Sonderausstattungen enthalten, die nicht zum serienmässigen Lieferumfang gehören. Vorübergehend kann es aufgrund von Lieferengpässen bei Fahrzeugkomponenten (insbesondere Halbleitern) zu eingeschränkten Verfügbarkeiten kommen. Fortlaufend aktualisierte Informationen erhalten Sie auf unserer Homepage sowie bei Ihrem Mercedes-Benz Händler.



AMG Line Premium Plus

UVP* inkl. MwSt.

Von CHF **4115.-**

bis CHF **13 550.-**



Zustausstattung zur Ausstattungslinie AMG Line Premium:

- Burmester® 3D-Surround-Soundsystem (810)
- Klimatisierungsautomatik THERMOTRONIC mit 4 Klimazonen (581)
- DIGITAL LIGHT mit Projektionsfunktion (PAX)
- Head-up-Display (444)
- Panorama-Schiebedach (413)

[AMG Line](#)[Advanced](#)[Advanced Plus](#)[Premium](#)[Premium Plus](#)[Räder](#)[Polsterung](#)[Zierelemente](#)[Ausstattungsübersicht](#)

AMG Line Interieur (P29) mit Zierelementen Holz Linde Linienstruktur anthrazit offenporig (H08) und Leder Nappa schwarz (801A)



DIGITAL LIGHT mit Projektionsfunktion (PAX)



Panorama-Schiebedach (413)



Head-up-Display (444)



Burmester® 3D-Surround-Soundsystem (810)

AMG Line

Advanced

Advanced Plus

Premium

Premium Plus

Räder

Polsterung

Zierelemente

Ausstattungsübersicht

19"



48,3 cm (19") AMG Leichtmetallräder
im 5-Speichen-Design (RRH)

Serienmässig



48,3 cm (19") AMG Leichtmetall-
räder im 5-Speichen-Design (RRD)
Optional (CHF 0.-)



48,3 cm (19") AMG Leichtmetallräder
im 5-Speichen-Design (RRE)
Optional (CHF 375.-)



48,3 cm (19") AMG Leichtmetall-
räder im 5-Speichen-Design (RRI)
Optional (CHF 1751.-)

Alle verfügbaren AMG Felgen für Plug-in-Hybride sind automatisch kombiniert mit Radlaufverkleidungen in Wagenfarbe (319).

UVP* inkl. MwSt.

*Sämtliche Preisangaben sind unverbindliche Preisempfehlungen des Importeurs Mercedes-Benz Schweiz AG. Der Vertriebspartner ist in seiner Preisgestaltung frei. Die abgebildeten Ausstattungsmerkmale der Fahrzeuge sind nicht verbindlich. Die Abbildungen können Zubehör und Sonderausstattungen enthalten, die nicht zum serienmässigen Lieferumfang gehören. Vorübergehend kann es aufgrund von Lieferengpässen bei Fahrzeugkomponenten (insbesondere Halbleitern) zu eingeschränkten Verfügbarkeiten kommen. Fortlaufend aktualisierte Informationen erhalten Sie auf unserer Homepage sowie bei Ihrem Mercedes-Benz Händler.

AMG Line

Advanced

Advanced Plus

Premium

Premium Plus

Räder

Polsterung

Zierelemente

Ausstattungsübersicht

20"



50,8 cm (20") AMG Leichtmetallräder im 5-Speichen-Design (RRM)

Optional (CHF 938.-)



50,8 cm (20") AMG Leichtmetallräder im 5-Speichen-Design (RRP)

Optional (CHF 2314.-)



50,8 cm (20") AMG Leichtmetallräder im 5-Speichen-Design (RRN)

Optional (CHF 1313.-)



50,8 cm (20") AMG Leichtmetallräder im 5-Speichen-Design (RRT)

Optional (CHF 2689.-)



50,8 cm (20") AMG Leichtmetallräder im Vielspeichen-Design (RVO)

Optional (CHF 1188.-)



50,8 cm (20") AMG Leichtmetallräder im Vielspeichen-Design (RVU)

Optional (CHF 2564.-)



50,8 cm (20") AMG Leichtmetallräder im Vielspeichen-Design (RVP)

Optional (CHF 1814.-)



50,8 cm (20") AMG Leichtmetallräder im Vielspeichen-Design (RVV)

Optional (CHF 3189.-)

Alle verfügbaren AMG Felgen für Plug-in-Hybride sind automatisch kombiniert mit Radlaufverkleidungen in Wagenfarbe (319).

UVP* inkl. MwSt.

*Sämtliche Preisangaben sind unverbindliche Preisempfehlungen des Importeurs Mercedes-Benz Schweiz AG. Der Vertriebspartner ist in seiner Preisgestaltung frei. Die abgebildeten Ausstattungsmerkmale der Fahrzeuge sind nicht verbindlich. Die Abbildungen können Zubehör und Sonderausstattungen enthalten, die nicht zum serienmässigen Lieferumfang gehören. Vorübergehend kann es aufgrund von Lieferengpässen bei Fahrzeugkomponenten (insbesondere Halbleitern) zu eingeschränkten Verfügbarkeiten kommen. Fortlaufend aktualisierte Informationen erhalten Sie auf unserer Homepage sowie bei Ihrem Mercedes-Benz Händler.

AMG Line

Advanced

Advanced Plus

Premium

Premium Plus

Räder

Polsterung

Zierelemente

Ausstattungsübersicht

Ledernachbildung ARTICO



Ledernachbildung ARTICO/Mikrofaser MICROCUT
schwarz (601A)
Serienmässig



Ledernachbildung ARTICO
schwarz (111A)
Optional (CHF 0.-)



Ledernachbildung ARTICO
zweifarbige sienabraun/schwarz (194A)
Optional (CHF 188.-)



Ledernachbildung ARTICO
nevagrau/schwarz (118A)
Optional (CHF 188.-)

AMG Line

Advanced

Advanced Plus

Premium

Premium Plus

Räder

Polsterung

Zierelemente

Ausstattungsübersicht

Leder



Leder
schwarz (211A)
Optional (CHF 2044.-)



Leder zweifarbig
powerrot/schwarz (297A)
Optional (CHF 2239.-)



Leder zweifarbig
sienabraun/schwarz (294A)
Optional (CHF 2239.-)



Leder Nappa
schwarz (801A)
Optional (CHF 3302.-)



Leder Nappa
sienabraun/schwarz (804A)
Optional (CHF 3489.-)

AMG Line

Advanced

Advanced Plus

Premium

Premium Plus

Räder

Polsterung

Zierelemente

Ausstattungsübersicht

Zierelemente



Zierelemente Metallstruktur (H64)
Optional (CHF 425.-)



Zierelemente Holz Linde
Linienstruktur anthrazit
offenporig (H08)
Optional (CHF 425.-)



Zierelemente Holz Esche
braun glänzend (H03)
Optional (CHF 425.-)



Zierelemente Holz Walnuss
braun offenporig (H33)
Optional (CHF 425.-)



Zierelemente Rautenoptik
silbergrau (H50)
Optional (CHF 425.-)



Zierelemente Holz schwarz
offenporig Aluminiumleisten (H04)
Optional (CHF 488.-)



AMG Zierelemente Carbon
(H73)
Optional (CHF 1188.-)

Mittelkonsolen



Mittelkonsole in Schwarz
hochglänzend (757)
Serienmässig



Mittelkonsole Rautenoptik
silbergrau (794)
Optional (CHF 188.-)



Mittelkonsole Metallstruktur
(795)
Optional (CHF 188.-)

Ausstattungsübersicht

	AVANTGARDE	AMG Line
EXTERIEUR		
Kühlerverkleidung mit integriertem Mercedes-Benz Stern sowie Lamelle mit Chromauflage und Rahmen der Kühlerverkleidung in Chrom	●	
Kühlerverkleidung mit Mercedes-Benz Pattern und integriertem Mercedes-Benz Stern sowie Lamelle in Dunkelgrau matt mit Chromeinleger und schwarzem Rahmen		●
45,7 cm (18") Leichtmetallräder im 5-Speichen-Design	●	
48,3 cm (19") AMG Leichtmetallräder im 5-Speichen-Design		●
Dynamischer Frontstossfänger mit optischem Unterschutz in Chrom glänzend sowie Lufteinlässen mit Rautengitter in Schwarz genarbt	●	
AMG Frontschürze mit sportlichen Lufteinlässen und verchromtem Zierelement		●
In Wagenfarbe lackierter Heckstossfänger mit optischem Unterschutz in Chrom glänzend	●	
AMG Heckschürze in Diffusoroptik mit Einsatz in Schwarz sowie AMG Seitenschweller-Verkleidungen		●
Abgasanlage mit zwei fest in den Stossfänger integrierten, sichtbaren Endrohrblenden	●	●
Sportlicher Motorsound bei Verbrennermotoren (nicht für PHEV)		●
Blende an den B-Säulen in Schwarz hochglänzend	●	●
Wärmedämmend dunkel getöntes Glas	●	●
Bremsanlage mit grösseren Bremsscheiben an der Vorderachse		●
Dachreling glanzeloxiertes Aluminium	●	●
AGILITY CONTROL Fahrwerk mit selektivem Dämpfungssystem	●	
Steg zwischen den Heckleuchten in Schwarz hochglänzend	●	●
Sportfahrwerk mit Sport-Direktlenkung		●

Ausstattungsübersicht

	AVANTGARDE	AMG Line
INTERIEUR		
Polsterung in Ledernachbildung ARTICO	●	
Polsterung in Ledernachbildung ARTICO/Mikrofaser MICROCUT		●
Multifunktions-Sportlenkrad in Leder	●	
Multifunktions-Sportlenkrad in Leder Nappa		●
AMG Sportpedalanlage aus gebürstetem Edelstahl mit schwarzen Gumminoppen		●
Innenraumlicht-Paket	●	●
Ambientebeleuchtung	●	●
Instrumententafel in Schwarz mit Kontrastziernaht	●	
Instrumententafel in Ledernachbildung ARTICO		●
Dachbedieneinheit in Schwarz hochglänzend	●	●
Dachhimmel Stoff kristallgrau	●	
Dachhimmel Stoff schwarz	●	●
Belüftungsdüsen mit Zierelementen in Silberchrom	●	●
Türen mit Zierelementen in Schwarz hochglänzend und Umrandung in Silberchrom sowie Schaltern in Silberchrom	●	●
Fussmatten Velours	●	
AMG Fussmatten		●



Der Mercedes-Benz GLC

Mercedes-AMG.



AM RANDE DES MÖGLICHEN

Für den Mercedes-AMG GLC 63 S E PERFORMANCE 4MATIC+ gibt es keine Grenzen: Mit einer beeindruckenden Systemleistung von 500 kW dank dem stärksten Serien-4-Zylinder-Turbomotor der Welt und einem kraftvollen Elektromotor bringt der SUV Motorsport-DNA auf die Strasse – smarte Technologien wie der vollvariable Allradantrieb AMG Performance 4MATIC+, dynamische Motorlager, AMG RIDE CONTROL und die Hinterachslenkung runden das dynamische Fahrerlebnis ab.

IMPOSANT EXPRESSIV

Der Mercedes-AMG GLC 43 lässt mit seiner AMG spezifischen Kühlerverkleidung mit vertikalen Streben, der AMG Frontschürze mit grossen Lufteinlässen sowie AMG Heckschürze in Diffusoroptik in Schwarz schon keine Zweifel aufkommen. Und der GLC 63 S E PERFORMANCE schaltet in Sachen brachialer Sportlichkeit noch einen Gang höher: Die imposante Frontschürze mit Spoilerlippen und grossem zentralen Luftauslass sowie die dominante AMG spezifische Kühlerverkleidung in A-Form beeindrucken, die zwei trapezförmigen Doppelendrohrblenden lassen keine Fragen mehr offen. Das ist purer Sport in SUV-Form.

**AMG**



SPORTLICHES SUV-AMBIENTE VOM FEINSTEN

Mit seinem luxuriös-sportlichen Interieur hebt sich der Mercedes-AMG GLC 43 4MATIC deutlich von den Mercedes-AMG GLC SUVs ab. Von den Sportsitzen über das AMG Performance Lenkrad bis zum Bedien- und Anzeigekonzept ist alles darauf ausgelegt, die beeindruckende Performance mit allen Sinnen zu geniessen.

BESSER FÜHLEN

Das Interieur ist ganz auf jegliche Wünsche ausgerichtet: für ein genauso exklusives wie sportliches Fahrerlebnis. Zwei AMG Performance Sitz-Pakete und drei verschiedene AMG Performance Lenkräder lassen den Innenraum individuell gestalten. Dazu kommen optional edle Zierelemente in Carbon, rote oder magmagraue Kontrastziernähte sowie rote oder schwarze Sicherheitsgurte. AMG spezifische Anzeigeninhalte im Fahrerdisplay und Zentralscreen informieren Sie über alle fahrdynamisch relevanten Daten – im Mercedes-AMG GLC 63 S E PERFORMANCE auch im exklusiven «Supersport»-Anzeigestil.

Edition 1

UVP* inkl. MwSt.

CHF 19 386.-

Bestandteile der AMG Edition 1 im Exterieur:

- Folierung Edition (U15) mit Farbverlauf, grossflächigem AMG Logo und Farbakzenten in Schwarz
- Lack MANUFAKTUR graphitgrau magno (818U) oder MANUFAKTUR hightechsilber magno (734U)
- 53,3 cm (21") AMG Leichtmetallräder (RWL) schwarz matt lackiert mit glanzgedrehtem Felgenhorn sowie «Edition 1» und «AMG» Label
- AMG Night-Paket Exterieur (P60)
- AMG Night-Paket II (PAZ)
- AMG Aerodynamik-Paket (B26)
- Bremssättel in Gelb¹
- AMG Tankdeckel in Silberchrom mit «AMG» Schriftzug
- AMG Indoor Car Cover (C52) mit Edition Logo

Bestandteile der AMG Edition 1 im Interieur:

- AMG Performance Sitze (555) mit Polsterung Leder Nappa schwarz (861A), gelben Ziernähten und «Edition» Emblem auf in der Kopfstütze
- Sicherheitsgurte in Gelb (Y06)
- AMG Zierelemente Carbon (H73)
- AMG Einstiegsleisten mit «AMG» Schriftzug, beleuchtet und mit Wechselcover (U45) in Edition spezifischer Beleuchtung in Gelb
- Fussmatten für Sondermodell (U26) mit Edition Logo und gelben Ziernähten

¹ Optional auch mit der AMG Keramik Hochleistungs-Verbundbremsanlage (B07) erhältlich.





Premium

UVP* inkl. MwSt.

Serienmässig

für Mercedes-AMG GLC 63 S E PERFORMANCE

- Ambientebeleuchtung Plus (894)
- Kofferraumkomfort-Paket (942)
- Spiegel-Paket (P49)
- Verkehrszeichen-Assistent (513)¹
- Aktiver Spurhalte-Assistent (243)¹
- Klimatisierungsautomatik THERMATIC mit 2 Klimazonen (580)
- USB-Paket (75B)
- Kabelloses Ladesystem (897)
- Adaptiver Fernlicht-Assistent (608)¹
- Smartphone Integration (14U)
- Fingerabdruck-Scanner (321)
- Akustikglas (851)
- Wärmedämmend dunkel getöntes Glas (840)

¹Unsere Fahrerassistenz- und Sicherheitssysteme sind Hilfsmittel und entbinden Sie nicht von Ihrer Verantwortung als Fahrer. Beachten Sie die Hinweise in der Betriebsanleitung und die dort beschriebenen Systemgrenzen.

[Premium](#)[Premium Plus](#)[Räder](#)[Polsterung](#)[Zierelemente](#)

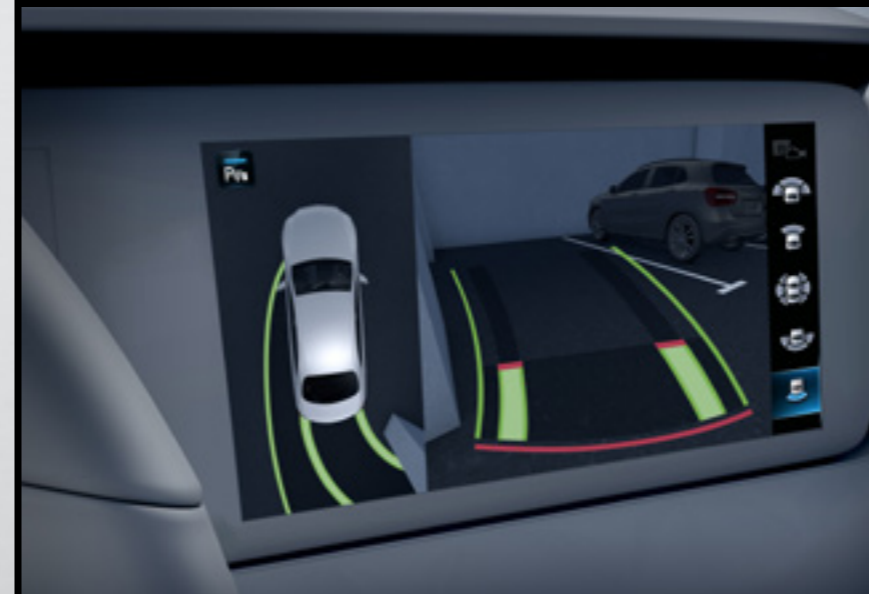
Der Mercedes-AMG GLC 43 4MATIC, spektralblau (970U), 48,3 cm (19") AMG Leichtmetallräder im 5-Doppelspeichen-Design (RRC), Mercedes-AMG Exterieur (PUF)



KEYLESS-GO Komfort-Paket (P17)



DIGITAL LIGHT (P35)



Park-Paket mit 360°-Kamera (P47)



Ambientebeleuchtung Plus (894)



Premium Plus

UVP* inkl. MwSt.

CHF **4115.-**

für Mercedes-AMG GLC 63 S E PERFORMANCE

Zusatzausstattung zur Ausstattungslinie Premium:

- Burmester® 3D-Surround-Soundsystem (810)
- Klimatisierungsautomatik THERMOTRONIC mit 4 Klimazonen (581)
- DIGITAL LIGHT mit Projektionsfunktion (PAX)
- Head-up-Display (444)
- Panorama-Schiebedach (413)

[Premium](#)[Premium Plus](#)[Räder](#)[Polsterung](#)[Zierelemente](#)

Panorama-Schiebedach (413)



Head-up-Display (444)



Klimatisierungsautomatik THERMOTRONIC (581)



Burmester® 3D-Surround-Soundsystem (810)

Der Mercedes-AMG GLC 63, Leder Nappa AMG zweifarbig titangrau pearl/schwarz (878A), AMG Zierelemente Carbon (H73), AMG Performance Lenkrad in Leder Nappa/Mikrofaser MICRO CUT (L6K)

Premium

Premium Plus

Räder

Polsterung

Zierelemente



19"/20"/21" – Mercedes-AMG GLC 43 4MATIC



48,3 cm (19") AMG Leichtmetallrädern
im 5-Doppelspeichen-Design (RRC)
Serienmässig für GLC 43



50,8 cm (20") AMG Leichtmetallrädern
im 10-Doppelspeichen-Design (RVM)
Optional (CHF 938.-)



50,8 cm (20") AMG Leichtmetallrädern
im 10-Doppelspeichen-Design (RVN)
Optional (CHF 1313.-)



53,3 cm (21") AMG Leichtmetallrädern
im Y-Speichen-Design (RWM)
Optional (CHF 1876.-)



53,3 cm (21") AMG Leichtmetallrädern
im Y-Speichen-Design (RWN)
Optional (CHF 2501.-)

Premium

Premium Plus

Räder

Polsterung

Zierelemente



20"/21" - Mercedes-AMG GLC 63 S E PERFORMANCE



50,8 cm (20") AMG Leichtmetallräder
im 10-Doppelspeichen-Design (RVM)
Serienmässig für GLC 63



50,8 cm (20") AMG Leichtmetallräder
im 10-Doppelspeichen-Design (RVN)
Optional (CHF 375.-)



53,3 cm (21") AMG Leichtmetallräder
im Y-Speichen-Design (RWM)
Optional (CHF 938.-)



53,3 cm (21") AMG Schmiederäder
im Kreuzspeichen-Design (RWK)
Optional (CHF 2689.-)



53,3 cm (21") AMG Leichtmetallräder
im Y-Speichen-Design (RWN)
Optional (CHF 1563.-)



53,3 cm (21") AMG Schmiederäder
im Kreuzspeichen-Design (RWL)
Optional (CHF 3314.-)

Premium

Premium Plus

Räder

Polsterung

Zierelemente



Mercedes-AMG GLC 43 4MATIC



Ledernachbildung ARTICO/Mikrofaser MICROCUT AMG schwarz mit roten Kontrastziernähten (651A)



Leder
schwarz (211A)
Optional (CHF 2051.-)



Leder AMG
schwarz (251A)
Optional (CHF 2051.-)



Leder zweifarbig
sienabraun/schwarz (294A)
Optional (CHF 2239.-)



Leder zweifarbig
powerrot/schwarz (297A)
Optional (CHF 2239.-)

Mercedes-AMG GLC 63 S E PERFORMANCE



Ledernachbildung ARTICO/Mikrofaser
MICROCUT AMG schwarz (661A)
Serienmässig für GLC 63

[Premium](#)[Premium Plus](#)[Räder](#)[Polsterung](#)[Zierelemente](#)

Mercedes-AMG GLC 43 4MATIC/Mercedes-AMG 63 S E PERFORMANCE



Leder Nappa
schwarz (801A)
Optional (CHF 3302.-)



Leder Nappa
sienabraun/schwarz (804A)
Optional (CHF 3489.-)



Leder Nappa AMG
schwarz (851A)
Optional (CHF 3302.-)



Leder Nappa AMG
schwarz (861A)
Optional (CHF 3302.-)



Leder Nappa AMG zweifarbig
titangrau pearl/schwarz (878A)
Optional (CHF 3489.-)

Premium

Premium Plus

Räder

Polsterung

Zierelemente

Zierelemente



Zierelemente Metallstruktur (H64)
Optional (CHF 425.-)
Serienmässig für GLC 43 und GLC 63 S E PERFORMANCE



Zierelemente Holz Linde
Linienstruktur anthrazit
offenporig (H08)
Optional (CHF 425.-)



Zierelemente Holz Esche
braun glänzend (H03)
Optional (CHF 425.-)



Zierelemente Holz Walnuss
braun offenporig (H33)
Optional (CHF 425.-)



Zierelemente Holz
schwarz offenporig
Aluminiumleisten (H04)
Optional (CHF 488.-)



AMG Zierelemente Carbon (H73)
Optional (CHF 1188.-)
Optional (CHF 1121.-) für GLC 43 und GLC 63 S E PERFORMANCE

Mittelkonsolen



Mittelkonsole in Schwarz
hochglänzend (757)
Serienmässig



Mittelkonsole Metallstruktur
(795)
Optional (CHF 188.-)

Der neue Mercedes-Benz GLC

Sonderausstattungen.



Night-Paket¹

UVP* inkl. MwSt.

CHF 563.-

- 1** Kühlerverkleidung mit Mercedes-Benz Pattern und Lamelle in Schwarz hochglänzend.
- 2** Heckschürze und Diffusor in Schwarz.
- 3** Bordkantenzierstab und Fenstereinfassung in Schwarz hochglänzend, Aussenspiegelgehäuse in Schwarz hochglänzend lackiert, Dachreling in Schwarz matt.
- 4** Attraktive 48,3 cm (19") AMG Leichtmetallräder im 5-Speichen-Design in Schwarz hochglänzend und glanzgedreht.²
- 5** AMG Frontschürze mit optischem Unterschutz in Schwarz hochglänzend.

¹ Night-Paket nur in Verbindung mit AMG Line (AMG Line Advanced(PSF), AMG Line Advanced Plus (PSJ), AMG Line Premium (PSN)/ AMG Line Premium Plus (PSQ)).

² Nur mit den Felgen: RRI/RRE/RRT/RVV/RRN/RVP/RVO/RVU.



1



2



3



4



5

Lacke



polarweiss (149U) – **Serienmässig**



schwarz (040U) – **Optional (CHF 401.-)**



Metallic

obsidianschwarz (197U) – **Optional (CHF 1305.-)**



Metallic

hightechsilber (922U) – **Optional (CHF 1305.-)**



Metallic

spektralblau (970U) – **Optional (CHF 1305.-)**



Metallic

mojavesilber (859U) – **Optional (CHF 1305.-)**



Metallic

nautikblau (595U) – **Optional (CHF 1305.-)**



MANUFAKTUR

MANUFAKTUR graphitgrau magno (818U)
Optional (CHF 4015.-)



Metallic

graphitgrau (831U) – **Optional (CHF 1305.-)**



MANUFAKTUR

MANUFAKTUR patagonienrot (993U)
Optional (CHF 2409.-)



MANUFAKTUR

MANUFAKTUR opalithweiss bright (885U)
Optional (CHF 2409.-)



MANUFAKTUR

MANUFAKTUR hightechsilber magno (734U)¹
Optional (CHF 4015.-)

¹ Nur für Mercedes-AMG GLC 43 4MATIC und Mercedes-AMG GLC 63 S E PERFORMANCE.

Kombinationsmöglichkeiten Polsterungen und Lacke

CODE	LACK	Ledernachbildung ARTICO	schwarz	sienna Braun/schwarz	macchiato beige/ schwarz	schwarz	neva grau/schwarz	Ledernachbildung ARTICO zweifarbig	sienna Braun/schwarz	Ledernachbildung ARTICO/Stoff	Tomasi schwarz	Leder	schwarz	macchiato beige/ schwarz	schwarz	schwarz	Leder zweifarbig	powerrot/schwarz	sienna Braun/schwarz	Ledernachbildung ARTICO/Mikrofaser MICROCUT	schwarz	schwarz	schwarz	Leder Nappa	schwarz	sienna Braun/schwarz	schwarz	schwarz	titangrau pearl/ schwarz
		101A	104A	105A	111A	118A	194A	301A	201A	205A	251A	211A	297A	294A	601A	651A	661A	801A	804A	851A	861A	878A							
Uni-Lacke																													
040U	schwarz	●	●	●	●	●	●	●	●	●	●	●	●	●	●	●	●	●	●	●	●	●	●	●	●	●	●	●	●
149U	polarweiss	●	●	●	●	●	●	●	●	●	●	●	●	●	●	●	●	●	●	●	●	●	●	●	●	●	●	●	●
Metallic-Lacke																													
197U	obsidianschwarz	●	●	●	●	●	●	●	●	●	●	●	●	●	●	●	●	●	●	●	●	●	●	●	●	●	●	●	●
922U	hightechsilber	●	●	●	●	●	●	●	●	●	●	●	●	●	●	●	●	●	●	●	●	●	●	●	●	●	●	●	●
859U	mojavesilber	●	●	●	●	-	●	●	●	●	●	●	○	●	●	●	●	○	●	●	●	●	●	●	●	●	●	●	●
831U	graphitgrau	●	●	●	●	●	●	●	●	●	●	●	●	●	●	●	●	●	●	●	●	●	●	●	●	●	●	●	●
595U	nautikblau	●	●	●	●	●	●	●	●	●	●	●	●	●	○	●	●	-	●	●	●	○	●	●	●	●	●	●	●
970U	spektralblau	●	-	●	●	●	-	●	-	●	●	●	●	○	●	●	-	-	●	○	●	○	●	●	●	-	●	●	●
MANUFAKTUR-Lacke																													
818U	MANUFAKTUR graphitgrau magno	●	●	●	●	●	●	●	●	●	●	●	●	●	●	●	●	●	●	●	●	●	●	●	●	●	●	●	●
993U	MANUFAKTUR patagonienrot	●	-	●	●	●	-	●	-	●	●	●	●	●	●	●	●	●	-	●	●	●	●	●	●	-	●	●	●
885U	MANUFAKTUR opalithweiss bright	●	●	●	●	●	●	●	●	●	●	●	●	●	●	●	●	●	●	●	●	●	●	●	●	●	●	●	●
734U	MANUFAKTUR hightechsilber magno	-	-	-	-	-	-	-	-	-	-	-	-	-	●	●	●	●	●	-	●	●	●	●	●	●	●	●	●

● Empfohlen ○ Möglich - Nicht verfügbar

*Sämtliche Preisangaben sind unverbindliche Preisempfehlungen des Importeurs Mercedes-Benz Schweiz AG. Der Vertriebspartner ist in seiner Preisgestaltung frei. Die abgebildeten Ausstattungsmerkmale der Fahrzeuge sind nicht verbindlich. Die Abbildungen können Zubehör und Sonderausstattungen enthalten, die nicht zum serienmässigen Lieferumfang gehören. Vorübergehend kann es aufgrund von Lieferengpässen bei Fahrzeugkomponenten (insbesondere Halbleitern) zu eingeschränkten Verfügbarkeiten kommen. Fortlaufend aktualisierte Informationen erhalten Sie auf unserer Homepage sowie bei Ihrem Mercedes-Benz Händler.

Lines und Pakete

CODE	AUSSTATTUNGEN	UVP* in CHF inkl. MwSt.	GLC 220 d 4MATIC	GLC 200 4MATIC	GLC 300 4MATIC	GLC 300 d 4MATIC	GLC 300 e 4MATIC	GLC 300 de 4MATIC	GLC 400 e 4MATIC	GLC 450 d 4MATIC	Mercedes-AMG GLC 43 4MATIC	Mercedes-AMG GLC 63 S E PERFORMANCE
PSE	<p>AVANTGARDE Advanced</p> <p>Enthält: AVANTGARDE Interieur (P14), AVANTGARDE Exterieur (P15), Zentraldisplay (868), Sitzkomfort-Paket (P65), Kofferraumkomfort-Paket (942), Spiegel-Paket (P49), USB-Paket (75B), Ambientebeleuchtung (891), Fingerabdruck-Scanner (321), adaptiven Fernlicht-Assistenten (608)¹, Fahrerdisplay (464), wärmedämmend dunkel getöntes Glas (840), Sitzheizung für Fahrer und Beifahrer (873), kabelloses Ladesystem für mobile Endgeräte vorn (897), Smartphone Integration (14U), TIREFIT (B51), Vorrüstung für digitale Schlüsselübergabe (20U), MBUX Navigation Premium (PBG), Warnweste für Fahrer (70B), Remote Services (00U), Park-Paket mit Rückfahrkamera (P44)¹</p> <p>Plug-in-Hybride: Bremsanlage mit grösseren Bremsscheiben an der Vorderachse (U29), Wechselstrom-Ladesystem (AC-Laden) (82B), Remote und Charging Services Plus (38U), Ladekabel für Industriesteckdose, 5 Meter, glatt (B32), Ladekabel für Wallbox und öffentliche Ladestation, 5 Meter, glatt (9B2), 45,7 cm (18") Leichtmetallräder im 5-Speichen-Design (R32)</p>	0.-	S	S	S	S	S	S	S	S	—	—
PSI	<p>AVANTGARDE Advanced Plus</p> <p>Enthält: AVANTGARDE Advanced (PSE), Fahrersitz elektrisch einstellbar mit Memory-Funktion (275), Totwinkel-Assistent (234)¹, Einstiegsleisten mit «Mercedes-Benz» Schriftzug, beleuchtet (U25), Verkehrszeichen-Assistent (513)¹</p>	1907.-	●	●	—	—	●	●	●	—	—	—
PSF	<p>AMG Line Advanced</p> <p>Enthält: AMG Line Interieur (P29), AMG Line Exterieur (P31), Bremsanlage mit grösseren Bremsscheiben an der Vorderachse (U29)</p>	4617.-	●	●	●	●	●	●	●	●	—	—
PSJ	<p>AMG Line Advanced Plus</p> <p>Enthält: AMG Line Advanced (PSF), Fahrersitz elektrisch einstellbar mit Memory-Funktion (275), Totwinkel-Assistent (234)¹, Einstiegsleisten mit «Mercedes-Benz» Schriftzug, beleuchtet (U25), Verkehrszeichen-Assistent (513)¹</p>	6524.-	●	●	●	●	●	●	●	●	—	—

¹ Unsere Fahrerassistenz- und Sicherheitssysteme sind Hilfsmittel und entbinden Sie nicht von Ihrer Verantwortung als Fahrer. Beachten Sie die Hinweise in der Betriebsanleitung und die dort beschriebenen Systemgrenzen.

● Gegen Aufpreis erhältlich ○ Ohne Aufpreis erhältlich **S** Serienausstattung — Nicht verfügbar

Lines und Pakete

CODE	AUSSTATTUNGEN	UVP* in CHF inkl. MwSt.	GLC 220 d 4MATIC	GLC 200 4MATIC	GLC 300 4MATIC	GLC 300 d 4MATIC	GLC 300 e 4MATIC	GLC 300 de 4MATIC	GLC 400 e 4MATIC	GLC 450 d 4MATIC	Mercedes-AMG GLC 43 4MATIC	Mercedes-AMG GLC 63 S E PERFORMANCE
PSN	AMG Line Premium	9335.-	●	●	●	●	●	●	●	●	—	—
	Enthält: AMG Line Advanced (PSF), Akustikglas (851), KEYLESS-GO Komfort-Paket (P17), DIGITAL LIGHT (P35), Park-Paket mit 360°-Kamera (P47)										—	—
	AMG Premium	0.-	—	—	—	—	—	—	—	—	S	S
	Enthält: Zentraldisplay (868), Kofferraumkomfort-Paket (942), Spiegel-Paket (P49), USB-Paket (75B), Fingerabdruck-Scanner (321), adaptiven Fernlicht-Assistenten (608) ¹ , Fahrerdisplay (464), wärmedämmend dunkel getöntes Glas (840), Sitzheizung für Fahrer und Beifahrer (873), kabelloses Ladesystem für mobile Endgeräte vorn (897), Smartphone Integration (14U), TIREFIT (B51), Vorrüstung für digitale Schlüsselübergabe (20U), MBUX Navigation Premium (PBG), Warnweste für Fahrer (70B), Remote Services (00U), Park-Paket mit Rückfahrkamera (P44) ¹ , Akustikglas (851), KEYLESS-GO Komfort-Paket (P17), DIGITAL LIGHT (P35), Park-Paket mit 360°-Kamera (P47), Ambientebeleuchtung Plus (894), Fahrersitz elektrisch einstellbar mit Memory-Funktion (275), Totwinkel-Assistent (234) ¹ , Verkehrszeichen-Assistent (513) ¹											S
PSQ	AMG Line Premium Plus	13 550.-	●	●	●	●	—	—	—	●	—	—
	Enthält: AMG Line Premium (PSN), Panorama-Schiebedach (413), Head-up-Display (444), DIGITAL LIGHT mit Projektionsfunktion (PAX), Klimatisierungsautomatik THERMOTRONIC (581), Burmester® 3D-Surround-Soundsystem (810)	13 450.-	—	—	—	—	●	●	●	—	—	—
	AMG Premium Plus	4216.-	—	—	—	—	—	—	—	—	●	—
	Enthält: AMG Premium (PSN), Panorama-Schiebedach (413), Head-up-Display (444), DIGITAL LIGHT mit Projektionsfunktion (PAX), Klimatisierungsautomatik THERMOTRONIC (581), Burmester® 3D-Surround-Soundsystem (810)	4115.-	—	—	—	—	—	—	—	—	—	●

¹ Unsere Fahrerassistenz- und Sicherheitssysteme sind Hilfsmittel und entbinden Sie nicht von Ihrer Verantwortung als Fahrer. Beachten Sie die Hinweise in der Betriebsanleitung und die dort beschriebenen Systemgrenzen.

● Gegen Aufpreis erhältlich ○ Ohne Aufpreis erhältlich **S** Serienausstattung — Nicht verfügbar

*Sämtliche Preisangaben sind unverbindliche Preisempfehlungen des Importeurs Mercedes-Benz Schweiz AG. Der Vertriebspartner ist in seiner Preisgestaltung frei. Die abgebildeten Ausstattungsmerkmale der Fahrzeuge sind nicht verbindlich. Die Abbildungen können Zubehör und Sonderausstattungen enthalten, die nicht zum serienmässigen Lieferumfang gehören. Vorübergehend kann es aufgrund von Lieferengpässen bei Fahrzeugkomponenten (insbesondere Halbleitern) zu eingeschränkten Verfügbarkeiten kommen. Fortlaufend aktualisierte Informationen erhalten Sie auf unserer Homepage sowie bei Ihrem Mercedes-Benz Händler.

Lines und Pakete

CODE	AUSSTATTUNGEN	UVP* in CHF inkl. MwSt.	GLC 220 d 4MATIC	GLC 200 4MATIC	GLC 300 4MATIC	GLC 300 d 4MATIC	GLC 300 e 4MATIC	GLC 300 de 4MATIC	GLC 400 e 4MATIC	GLC 450 d 4MATIC	Mercedes-AMG GLC 43 4MATIC	Mercedes-AMG GLC 63 S E PERFORMANCE
P55	Night-Paket Enthält: Kühlerverkleidung mit Mercedes-Benz Pattern und Lamelle in Schwarz hochglänzend, attraktive 48,3 cm (19") AMG Leichtmetallräder im 5-Speichen-Design in Schwarz hochglänzend und glanzgedreht, AMG Frontschürze mit optischem Unterschutz in Schwarz hochglänzend, Bordkantenzierstab und Fenstereinfassung in Schwarz hochglänzend, Aussenspiegelgehäuse in Schwarz hochglänzend lackiert, Dachreling in Schwarz matt, Heckschürze und Diffusor in Schwarz Nur in Verbindung mit AMG Line Advanced(PSF), AMG Line Advanced Plus (PSJ), AMG Line Premium (PSN), AMG Line Premium Plus (PSQ) und 48,3 cm (19") AMG Leichtmetallräder im 5-Speichen-Design (RRE/RR1)/50,8 cm (20") AMG Leichtmetallräder im 5-Speichen-Design (RRN/RRT/RVP/RVV/RVO/RVU)	563.-	●	●	●	●	●	●	●	●	—	—
P60	AMG Night-Paket Exterieur Enthält: Exterieur-Elemente in Schwarz hochglänzend, Unterfahrschutz an der AMG Frontschürze, Aussenspiegelgehäuse (lackiert), Einleger in den AMG Seitenschwellerverkleidungen, Bordkantenzierstab und Fenstereinfassungen, Zierleiste im hinteren Stossfänger, wärmedämmend dunkel getöntes Glas ab der B-Säule (marktspezifisch), AMG Abgasanlage mit zwei doppelten Auspuffblenden in Chrom schwarz, Dachreling in Schwarz	938.-	—	—	—	—	—	—	—	—	●	●
PAZ	AMG Night-Paket II Enthält: AMG spezifische Kühlerverkleidung, abgedunkelt (5U6), Emblem an den Frontwings und am Heck in Chrom schwarz	688.-	—	—	—	—	—	—	—	—	●	●

● Gegen Aufpreis erhältlich ○ Ohne Aufpreis erhältlich **S** Serienausstattung — Nicht verfügbar

*Sämtliche Preisangaben sind unverbindliche Preisempfehlungen des Importeurs Mercedes-Benz Schweiz AG. Der Vertriebspartner ist in seiner Preisgestaltung frei. Die abgebildeten Ausstattungsmerkmale der Fahrzeuge sind nicht verbindlich. Die Abbildungen können Zubehör und Sonderausstattungen enthalten, die nicht zum serienmässigen Lieferumfang gehören. Vorübergehend kann es aufgrund von Lieferengpässen bei Fahrzeugkomponenten (insbesondere Halbleitern) zu eingeschränkten Verfügbarkeiten kommen. Fortlaufend aktualisierte Informationen erhalten Sie auf unserer Homepage sowie bei Ihrem Mercedes-Benz Händler.

Interieurdesign/Dachhimmel

CODE	AUSSTATTUNGEN	UVP* in CHF inkl. MwSt.	GLC 220 d 4MATIC	GLC 200 4MATIC	GLC 300 4MATIC	GLC 300 d 4MATIC	GLC 300 e 4MATIC	GLC 300 de 4MATIC	GLC 400 e 4MATIC	GLC 450 d 4MATIC	Mercedes-AMG GLC 43 4MATIC	Mercedes-AMG GLC 63 S E PERFORMANCE
51U	Dachhimmel Stoff schwarz <small>In Verbindung mit AMG Line Advanced (PSF), AMG Line Advanced Plus (PSJ), AMG Line Premium (PSN), AMG Line Premium Plus (PSQ)</small>	438.- 0.-	●	●	●	●	●	●	●	●	-	-
58U	Dachhimmel Stoff kristallgrau <small>Nicht mit Ledernachbildung ARTICO sienabraun/schwarz (104A)/Ledernachbildung ARTICO macchiatobeige/schwarz (105A)/Ledernachbildung ARTICO zweifarbig sienabraun/schwarz (194A)/Leder macchiatobeige/schwarz (205A)/Leder zweifarbig sienabraun/schwarz (294A)/Leder zweifarbig powerrot/schwarz (297A)/Leder Nappa sienabraun/schwarz (804A)</small>	0.-	○	○	○	○	○	○	○	○	-	-

● Gegen Aufpreis erhältlich ○ Ohne Aufpreis erhältlich **S** Serienausstattung — Nicht verfügbar

*Sämtliche Preisangaben sind unverbindliche Preisempfehlungen des Importeurs Mercedes-Benz Schweiz AG. Der Vertriebspartner ist in seiner Preisgestaltung frei. Die abgebildeten Ausstattungsmerkmale der Fahrzeuge sind nicht verbindlich. Die Abbildungen können Zubehör und Sonderausstattungen enthalten, die nicht zum serienmässigen Lieferumfang gehören. Vorübergehend kann es aufgrund von Lieferengpässen bei Fahrzeugkomponenten (insbesondere Halbleitern) zu eingeschränkten Verfügbarkeiten kommen. Fortlaufend aktualisierte Informationen erhalten Sie auf unserer Homepage sowie bei Ihrem Mercedes-Benz Händler.

Optionen

CODE	AUSSTATTUNGEN	UVP* in CHF inkl. MwSt.	GLC 220 d 4MATIC	GLC 200 4MATIC	GLC 300 4MATIC	GLC 300 d 4MATIC	GLC 300 e 4MATIC	GLC 300 de 4MATIC	GLC 400 e 4MATIC	GLC 450 d 4MATIC	Mercedes-AMG GLC 43 4MATIC	Mercedes-AMG GLC 63 S E PERFORMANCE
444	Head-up-Display Nur mit AVANTGARDE Advanced Plus (PSI), AMG Line Advanced Plus (PSJ), AMG Line Premium (PSN), AMG Line Premium Plus (PSQ)	1238.-	●	●	●	●	●	●	●	●	●	●
P47	Park-Paket mit 360°-Kamera¹ Enthält: transparente Motorhaube (04U), aktiven Park-Assistenten (235), 360°-Kamera (501) In Verbindung mit AMG Line Premium (PSN), AMG Line Premium Plus (PSQ)	575.- 0.-	●	●	●	●	●	●	●	●	—	—
P35	DIGITAL LIGHT Enthält: adaptiven Fernlicht-Assistenten Plus (628) In Verbindung mit AMG Line Premium (PSN), AMG Line Premium Plus (PSQ)	1688.- 0.-	●	●	●	●	●	●	●	●	—	—
810	Burmester® 3D-Surround-Soundsystem Nur mit Vorrüstung für MBUX Entertainment (22U) und Soundpersonalisierung (32U)	1263.-	●	●	●	●	●	●	●	●	●	●
22U	Vorrüstung für MBUX Entertainment	0.-	○	○	○	○	○	○	○	○	○	○
32U	Soundpersonalisierung	0.-	○	○	○	○	○	○	○	○	○	○
413	Panorama-Schiebedach In Verbindung mit AMG Line Premium Plus (PSQ)	1776.- 0.-	●	●	●	●	●	●	●	●	●	●
846	Trittbretter in Aluminiumoptik mit Gumminoppen	588.-	●	●	●	●	●	●	●	●	●	●
U50	Wegfall wärmedämmend dunkel getöntes Glas	0.-	○	○	○	○	○	○	○	○	○	○
260	Wegfall des Typenschilds auf Kofferraumdeckel	0.-	○	○	○	○	—	—	—	○	—	—
261	Wegfall des Emblems auf den Kotflügeln	0.-	—	—	—	—	—	—	—	—	○	○

¹ Unsere Fahrerassistenz- und Sicherheitssysteme sind Hilfsmittel und entbinden Sie nicht von Ihrer Verantwortung als Fahrer. Beachten Sie die Hinweise in der Betriebsanleitung und die dort beschriebenen Systemgrenzen.

● Gegen Aufpreis erhältlich ○ Ohne Aufpreis erhältlich **S** Serienausstattung — Nicht verfügbar

*Sämtliche Preisangaben sind unverbindliche Preisempfehlungen des Importeurs Mercedes-Benz Schweiz AG. Der Vertriebspartner ist in seiner Preisgestaltung frei. Die abgebildeten Ausstattungsmerkmale der Fahrzeuge sind nicht verbindlich. Die Abbildungen können Zubehör und Sonderausstattungen enthalten, die nicht zum serienmässigen Lieferumfang gehören. Vorübergehend kann es aufgrund von Lieferengpässen bei Fahrzeugkomponenten (insbesondere Halbleitern) zu eingeschränkten Verfügbarkeiten kommen. Fortlaufend aktualisierte Informationen erhalten Sie auf unserer Homepage sowie bei Ihrem Mercedes-Benz Händler.

Optionen

CODE	AUSSTATTUNGEN	UVP* in CHF inkl. MwSt.	GLC 220 d 4MATIC	GLC 200 4MATIC	GLC 300 4MATIC	GLC 300 d 4MATIC	GLC 300 e 4MATIC	GLC 300 de 4MATIC	GLC 400 e 4MATIC	GLC 450 d 4MATIC	Mercedes-AMG GLC 43 4MATIC	Mercedes-AMG GLC 63 S E PERFORMANCE
P20	Fahrassistenz-Paket Plus¹ Enthält: aktiven Abstands-Assistenten DISTRONIC (233), PRE-SAFE® Impuls Seite (292), PRE-SAFE® System (299) Nur mit AVANTGARDE Advanced Plus (PSI), AMG Line Advanced Plus (PSJ), AMG Line Premium (PSN), AMG Line Premium Plus (PSQ) oder mit Verkehrszeichen-Assistent ¹ (513) und AVANTGARDE Advanced (PSE) oder AMG Line Advanced (PSF)	3039.-	●	●	●	●	●	●	●	●	●	●
207	Aktiver Abstands-Assistent DISTRONIC¹ Nicht mit Fahrassistenz-Paket Plus (P20)	500.-	●	●	●	●	●	●	●	●	●	●
PBH	Park-Paket mit Memory-Park-Assistent Inklusive Park-Paket mit 360°-Kamera (P47)	763.-	●	●	●	●	●	●	●	●	●	●
256	AMG TRACK PACE	313.-	●	●	●	●	●	●	●	●	●	S
P82	GUARD 360° Fahrzeugschutz Plus Enthält: Einbruch- und Diebstahlwarnanlage mit Vorrüstung für Kollisionserkennung (551), Innenraumabsicherung (882)	863.-	●	●	●	●	●	●	●	●	●	●
550	Anhängervorrichtung mit ESP®-Anhängerstabilisierung¹	1219.-	●	●	●	●	●	●	●	●	●	●
553	Anhängerrangier-Assistent Nur mit Anhängervorrichtung mit ESP® Anhängerstabilisierung (550) und Park-Paket mit 360°-Kamera (P47)	438.-	●	●	●	●	●	●	●	●	●	●
430	Offroad-Technik-Paket Enthält: technischen Unterschutz (481) Für Verbrenner: nur in Verbindung mit Komfortfahrwerk (485) Nicht mit Sportfahrwerk (486)/AGILITY CONTROL Fahrwerk mit selektivem Dämpfungssystem (677)	538.-	●	●	●	●	●	●	●	●	—	—
486	Sportfahrwerk Nur in Verbindung mit AMG Line Advanced (PSF), AMG Line Advanced Plus (PSJ), AMG Line Premium (PSN), AMG Line Premium Plus (PSQ)	0.-	○	○	○	○	—	—	—	○	—	—

¹ Unsere Fahrerassistenz- und Sicherheitssysteme sind Hilfsmittel und entbinden Sie nicht von Ihrer Verantwortung als Fahrer. Beachten Sie die Hinweise in der Betriebsanleitung und die dort beschriebenen Systemgrenzen.

● Gegen Aufpreis erhältlich ○ Ohne Aufpreis erhältlich S Serienausstattung — Nicht verfügbar

*Sämtliche Preisangaben sind unverbindliche Preisempfehlungen des Importeurs Mercedes-Benz Schweiz AG. Der Vertriebspartner ist in seiner Preisgestaltung frei. Die abgebildeten Ausstattungsmerkmale der Fahrzeuge sind nicht verbindlich. Die Abbildungen können Zubehör und Sonderausstattungen enthalten, die nicht zum serienmässigen Lieferumfang gehören. Vorübergehend kann es aufgrund von Lieferengpässen bei Fahrzeugkomponenten (insbesondere Halbleitern) zu eingeschränkten Verfügbarkeiten kommen. Fortlaufend aktualisierte Informationen erhalten Sie auf unserer Homepage sowie bei Ihrem Mercedes-Benz Händler.

Optionen

CODE	AUSSTATTUNGEN	UVP* in CHF inkl. MwSt.	GLC 220 d 4MATIC	GLC 200 4MATIC	GLC 300 4MATIC	GLC 300 d 4MATIC	GLC 300 e 4MATIC	GLC 300 de 4MATIC	GLC 400 e 4MATIC	GLC 450 d 4MATIC	Mercedes-AMG GLC 43 4MATIC	Mercedes-AMG GLC 63 S E PERFORMANCE
489	AIRMATIC Nur mit Technik-Paket (PAD)	0.-	○	○	○	○	○	○	○	○	—	—
PAD	Technik-Paket Enthält: Hinterachslenkung (201), AIRMATIC (489)	3489.-	●	●	●	●	●	●	●	●	—	—
P17	KEYLESS-GO Komfort-Paket In Verbindung mit AMG Premium (PSN)	1001.-	●	●	●	●	●	●	●	●	—	—
401	Sitzklimatisierung für Fahrer und Beifahrer	976.-	●	●	●	●	●	●	●	●	●	●
PAX	DIGITAL LIGHT mit Projektionsfunktion Enthält: Vorrüstung für Projektionsfunktion für AMG Lines: Projektionsfunktion für Linien (30U), Projektionsfunktion für Symbole (42U) und Projektionsfunktion für Animationen (43U) ² und den adaptiven Fernlicht-Assistenten Plus (628) Nur in Verbindung mit AMG Line Premium Plus (PSQ)	0.-	○	○	○	○	○	○	○	○	○	○
513	Verkehrszeichen-Assistent¹ Mit AVANTGARDE Advanced Plus (PSI), AMG Line Advanced Plus (PSJ), AMG Line Premium (PSN), AMG Line Premium Plus (PSQ) Mit AVANTGARDE Advanced (PSE), AMG Line Advanced (PSF) in Kombination mit Fahrassistenz-Paket Plus (P20)	0.- 369.-	○ ●	○ ●	○ ●	○ ●	○ ●	○ ●	○ ●	○ ●	○ ●	○ ●
293	Seiten-Airbags im Fond	469.-	●	●	●	●	●	●	●	●	●	●
228	Standheizung	1526.-	●	●	●	●	—	—	—	●	●	—

¹ Unsere Fahrerassistenz- und Sicherheitssysteme sind Hilfsmittel und entbinden Sie nicht von Ihrer Verantwortung als Fahrer. Beachten Sie die Hinweise in der Betriebsanleitung und die dort beschriebenen Systemgrenzen.

² Länderspezifisch.

● Gegen Aufpreis erhältlich ○ Ohne Aufpreis erhältlich **S** Serienausstattung — Nicht verfügbar

Optionen

CODE	AUSSTATTUNGEN	UVP* in CHF inkl. MwSt.	GLC 220 d 4MATIC	GLC 200 4MATIC	GLC 300 4MATIC	GLC 300 d 4MATIC	GLC 300 e 4MATIC	GLC 300 de 4MATIC	GLC 400 e 4MATIC	GLC 450 d 4MATIC	Mercedes-AMG GLC 43 4MATIC	Mercedes-AMG GLC 63 S E PERFORMANCE
PBR	ENERGIZING Paket Plus¹ Enthält: Multikontur-Sitze für Fahrer und Beifahrer (399) und AIR-BALANCE Paket (P21) Nicht mit MBUX Multimediasystem (521)/Sportsitze (7U3)/Sitzkomfort-Paket (P65)/4-Wege-Lordosenstütze (U22)/Leder schwarz (201A)/ Leder macchiato beige/schwarz (205A)/Leder schwarz (211A)/Leder zweifarbig sienabraun/schwarz (294A)/Leder zweifarbig powerrot/schwarz (297A)/ Leder Nappa schwarz (801A)/Leder Nappa sienabraun/schwarz (804A)	2708.-	●	●	●	●	●	●	●	●	—	—
PAV	Winter-Paket Enthält: Lenkradheizung (443), Scheibenwaschanlage, beheizt (875)	450.-	●	●	●	●	●	●	●	●	●	●
U29	Bremsanlage mit grösseren Bremsscheiben an der Vorderachse Nur in Verbindung mit AMG Line Advanced (PSF), AMG Line Advanced Plus (PSJ), AMG Line Premium (PSN), AMG Line Premium Plus (PSQ)	313.-	●	●	●	●	—	—	—	●	—	—
P53	ENERGIZING AIR CONTROL	188.-	●	●	●	●	●	●	●	●	●	●
72B	USB-Paket Plus Nur mit AVANTGARDE Advanced Plus (PSI), AMG Line Advanced Plus (PSJ), AMG Line Premium (PSN), AMG Line Premium Plus (PSQ)	375.-	●	●	●	●	●	●	●	●	●	●
U40	Trennnetz	150.-	●	●	●	●	●	●	●	●	●	●
682	Feuerlöscher	138.-	●	●	●	●	●	●	●	●	●	●
872	Sitzheizung im Fond	438.-	●	●	●	●	●	●	●	●	●	●
Y05	Sicherheitsgurte in Rot Nur in Verbindung mit AMG Line Advanced (PSF), AMG Line Advanced Plus (PSJ), AMG Line Premium (PSN), AMG Line Premium Plus (PSQ) Nicht mit ENERGIZING Paket Plus (PBR) In Verbindung mit AMG Premium (PSN)	375.- 0.-	● —	● —	● —	● —	● —	● —	● —	● —	— S	— O
U34	Instrumententafel und Bordkanten in Ledernachbildung ARTICO in Nappaoptik In Verbindung mit AMG Line Advanced (PSF), AMG Line Advanced Plus (PSJ), AMG Line Premium (PSN), AMG Line Premium Plus (PSQ)	575.- 0.-	● O	● O	● O	● O	● O	● O	● O	● O	— S	— S

¹ PBR auch erhältlich für AMG Line (AVANTGARDE Advanced Plus (PSI), AMG Line Advanced Plus (PSJ), AMG Line Premium (PSN), AMG Line Premium Plus (PSQ)) aber mit AVANTGARDE Sitzdesign (Ledernachbildung ARTICO schwarz (101A) oder Leder schwarz 201A)).

● Gegen Aufpreis erhältlich ○ Ohne Aufpreis erhältlich **S** Serienausstattung — Nicht verfügbar

*Sämtliche Preisangaben sind unverbindliche Preisempfehlungen des Importeurs Mercedes-Benz Schweiz AG. Der Vertriebspartner ist in seiner Preisgestaltung frei. Die abgebildeten Ausstattungsmerkmale der Fahrzeuge sind nicht verbindlich. Die Abbildungen können Zubehör und Sonderausstattungen enthalten, die nicht zum serienmässigen Lieferumfang gehören. Vorübergehend kann es aufgrund von Lieferengpässen bei Fahrzeugkomponenten (insbesondere Halbleitern) zu eingeschränkten Verfügbarkeiten kommen. Fortlaufend aktualisierte Informationen erhalten Sie auf unserer Homepage sowie bei Ihrem Mercedes-Benz Händler.

Mercedes-Benz AMG - Optionen

CODE	AUSSTATTUNGEN	UVP* in CHF inkl. MwSt.	GLC 220 d 4MATIC	GLC 200 4MATIC	GLC 300 4MATIC	GLC 300 d 4MATIC	GLC 300 e 4MATIC	GLC 300 de 4MATIC	GLC 400 e 4MATIC	GLC 450 d 4MATIC	Mercedes-AMG GLC 43 4MATIC	Mercedes-AMG GLC 63 S E PERFORMANCE
P90	Mercedes-AMG Exterieur	0.-	-	-	-	-	-	-	-	-	-	S
L6J	AMG Performance Lenkrad in Leder Nappa	0.-	-	-	-	-	-	-	-	-	S	O
L6H	AMG Performance Lenkrad in Carbon-Design/Mikrofaser MICROCUT	500.-	-	-	-	-	-	-	-	-	-	●
	In Verbindung mit AMG DYNAMIC Plus Paket (P71)	0.-	-	-	-	-	-	-	-	-	O	-
L6K	AMG Performance Lenkrad in Leder Nappa/Mikrofaser MICROCUT	525.-	-	-	-	-	-	-	-	-	●	S
	In Verbindung mit AMG DYNAMIC Plus Paket (P71)	0.-	-	-	-	-	-	-	-	-	O	-
B06	Bremssättel silberfarben lackiert	0.-	-	-	-	-	-	-	-	-	S	-
U70	Bremssättel rot lackiert	0.-	-	-	-	-	-	-	-	-	O	S
	Nur in Verbindung mit AMG DYNAMIC Plus Paket (P71)											
U70	AMG Hochleistungs-Verbundbremsanlage	0.-	-	-	-	-	-	-	-	-	-	S
U88	AMG Lenkradtasten	0.-	-	-	-	-	-	-	-	-	S	S
U45	AMG Einstiegsleisten mit «AMG» Schriftzug, beleuchtet und mit Wechselcover	0.-	-	-	-	-	-	-	-	-	S	S
U26	AMG Fussmatten	0.-	-	-	-	-	-	-	-	-	S	O
339	AMG Real Performance Sound	688.-	-	-	-	-	-	-	-	-	●	●
P60	AMG Night-Paket Exterieur	938.-	-	-	-	-	-	-	-	-	●	●
PAZ	AMG Night-Paket II	688.-	-	-	-	-	-	-	-	-	●	●
	Enthält: AMG spezifische Kühlerverkleidung, abgedunkelt (5U6)											
	Nur in Verbindung mit AMG Night-Paket Exterieur (P60)											
P33	AMG Edition 1	19 386.-	-	-	-	-	-	-	-	-	-	●
5U6	AMG spezifische Kühlerverkleidung, abgedunkelt	0.-	-	-	-	-	-	-	-	-	O	O
	Nur in Verbindung mit AMG Night-Paket II (PAZ)											

● Gegen Aufpreis erhältlich ○ Ohne Aufpreis erhältlich S Serienausstattung — Nicht verfügbar

*Sämtliche Preisangaben sind unverbindliche Preisempfehlungen des Importeurs Mercedes-Benz Schweiz AG. Der Vertriebspartner ist in seiner Preisgestaltung frei. Die abgebildeten Ausstattungsmerkmale der Fahrzeuge sind nicht verbindlich. Die Abbildungen können Zubehör und Sonderausstattungen enthalten, die nicht zum serienmässigen Lieferumfang gehören. Vorübergehend kann es aufgrund von Lieferengpässen bei Fahrzeugkomponenten (insbesondere Halbleitern) zu eingeschränkten Verfügbarkeiten kommen. Fortlaufend aktualisierte Informationen erhalten Sie auf unserer Homepage sowie bei Ihrem Mercedes-Benz Händler.

Mercedes-Benz AMG - Optionen

CODE	AUSSTATTUNGEN	UVP* in CHF inkl. MwSt.	GLC 220 d 4MATIC	GLC 200 4MATIC	GLC 300 4MATIC	GLC 300 d 4MATIC	GLC 300 e 4MATIC	GLC 300 de 4MATIC	GLC 400 e 4MATIC	GLC 450 d 4MATIC	Mercedes-AMG GLC 43 4MATIC	Mercedes-AMG GLC 63 S E PERFORMANCE
36P	AMG Optik-Paket Nur in Verbindung mit AMG Night-Paket Exterieur (P60)	1876.-	-	-	-	-	-	-	-	-	●	-
B26	AMG Aerodynamik-Paket	2189.-	-	-	-	-	-	-	-	-	-	●
773	AMG Carbon-Paket Exterieur I	3690.-	-	-	-	-	-	-	-	-	●	●
P71	AMG DYNAMIC Plus Paket	2492.-	-	-	-	-	-	-	-	-	●	-
250	AMG Driver's Package	0.-	-	-	-	-	-	-	-	-	-	S
PBY	AMG Performance Sitz-Paket Advanced Enthält: AMG Performance Sitze (555), Fahrersitz und Beifahrersitz elektrisch verstellbar mit Memory-Funktion (241, 242), 4-Wege Lordosenstütze (U22) und Memory-Paket (275), Sitzheizung für Fahrer und Beifahrer (873), Polsterung Ledernachbildung ARTICO in Nappaoptik/Mikrofaser MICRO CUT, «AMG» Schriftzug auf den Sitzlehnen, Zierelemente in Schwarz matt, Spannteil aus Spritzguss und Zierblende vorn in Schwarz hochglänzend mit silberfarbenem Schriftzug Nicht mit Sitzklimatisierung für Fahrer und Beifahrer (401)	3552.- 2689.-	-	-	-	-	-	-	-	-	●	-
PBZ	AMG Performance Sitz-Paket High-End Enthält: AMG Performance Sitze (555), Fahrersitz und Beifahrersitz elektrisch verstellbar mit Memory-Funktion (241, 242, 409), 4-Wege Lordosenstütze (U22) und Memory-Paket (275), Sitzheizung für Fahrer und Beifahrer (873), Polsterung Leder oder Leder Nappa, «AMG» Schriftzug auf den Sitzlehnen, AMG Emblem in der Kopfstütze (nur mit Polsterung Leder Nappa), Zierelemente in Chrom, Sitzbezüge perforiert, Rückseite der Kopfstütze beschichtet, Spannteil mit Ledernachbildung bezogen und Zierblende vorn verchromt mit schwarzem Schriftzug Nur mit Leder AMG schwarz (251A)/Leder Nappa (851A/861A/878A)	6666.- 5803.-	-	-	-	-	-	-	-	-	●	-
555	AMG Performance Sitze Nur in Verbindung mit AMG Performance Sitz-Paket Advanced (PBY), AMG Performance Sitz-Paket High-End (PBZ)	0.-	-	-	-	-	-	-	-	-	○	○
Y05	Sicherheitsgurte in Rot Nicht mit Leder zweifarbig sienabraun/schwarz (294A)/Leder zweifarbig powerrot/schwarz (297A)/Leder Nappa sienabraun/schwarz (804A) oder Leder Nappa schwarz mit gelber Kontrastziernaht (861) Abwählbar durch Wegfall farbige Sitzgurte (U17)	0.-	-	-	-	-	-	-	-	-	○	○

● Gegen Aufpreis erhältlich ○ Ohne Aufpreis erhältlich S Serienausstattung — Nicht verfügbar

*Sämtliche Preisangaben sind unverbindliche Preisempfehlungen des Importeurs Mercedes-Benz Schweiz AG. Der Vertriebspartner ist in seiner Preisgestaltung frei. Die abgebildeten Ausstattungsmerkmale der Fahrzeuge sind nicht verbindlich. Die Abbildungen können Zubehör und Sonderausstattungen enthalten, die nicht zum serienmässigen Lieferumfang gehören. Vorübergehend kann es aufgrund von Lieferengpässen bei Fahrzeugkomponenten (insbesondere Halbleitern) zu eingeschränkten Verfügbarkeiten kommen. Fortlaufend aktualisierte Informationen erhalten Sie auf unserer Homepage sowie bei Ihrem Mercedes-Benz Händler.

Der neue Mercedes-Benz GLC

Laden und Fördern.



Laden

Wechselstrom-Ladesystem (AC-Laden) (82B)

Mehr Flexibilität: Mit dem leistungsstarken Wechselstrom-Ladesystem laden Sie Ihren Mercedes-Benz Plug-in-Hybriden schnell und einfach mit bis zu 11 kW (3-phasig). Zusätzlich können Sie ihn an der Wallbox zu Hause und an einer Vielzahl öffentlicher Ladesäulen anschliessen. Diese liefern meist Wechselstrom – so wie Haushaltssteckdosen. **(Serienmässig)**

Gleichstrom-Ladesystem (DC-Laden) (83B)

Für eine optimale Ladegeschwindigkeit mit bis zu 60 kW und damit hohem Komfort. Schnellladesäulen wie zum Beispiel IONITY liefern den für Ihre Hochvoltbatterie erforderlichen Gleichstrom. Somit stellt das Gleichstrom-Ladesystem in kürzester Zeit eine langstreckentaugliche Reichweite bereit. **Optional (625.-)**

Remote und Charging Services Plus (38U)¹

Die Remote und Charging Services Plus verbinden Sie mit Ihrem Fahrzeug. Sie können es auf Wunsch lokalisieren und ausgewählte Funktionen fernbedienen. Mit Mercedes me Charge¹ beziehen Sie Strom an vielen öffentlichen Ladestationen bei grösstmöglicher Kostentransparenz. Sie müssen sich nur einmal registrieren und erhalten eine zentrale Abrechnung. **(1 Jahr ab Werk inklusive)**

¹Für die Nutzung dieser Dienste ist eine persönliche Mercedes me ID sowie die Zustimmung zu den Nutzungsbedingungen für die Mercedes me connect Dienste notwendig. Zusätzlich muss das jeweilige Fahrzeug mit dem Benutzerkonto verknüpft sein. Nach Ablauf der initialen Laufzeit können die Dienste kostenpflichtig verlängert werden, sofern diese dann noch für das entsprechende Fahrzeug angeboten werden. Die erstmalige Aktivierung der Dienste ist innerhalb von 1 Jahr ab Erstzulassung oder Inbetriebnahme durch den Kunden möglich, je nachdem was zuerst erfolgt.



Ladekabel

Ladekabel für Wallbox und öffentliche Ladestation (MODE 3)

1 Ladekabel für Wallbox und öffentliche Ladestation, 5 Meter, glatt (9B2)

Dieses Ladekabel, auch Mode-3-Kabel genannt, ermöglicht Ihnen das Aufladen der Fahrzeugbatterie an der Wallbox oder an öffentlichen Ladestationen mit bis zu 11 kW (Typ 2, 3-phasig, 16 A). – **Serienmässig für GLC 300 e 4 MATIC und GLC 400 e 4MATIC**

2 Ladekabel für Wallbox und öffentliche Ladestation, 8 Meter, glatt (9B3)

Dieses Ladekabel, auch Mode-3-Kabel genannt, ermöglicht Ihnen das Aufladen der Fahrzeugbatterie an der Wallbox oder an öffentlichen Ladestationen mit bis zu 11 kW (Typ 2, 3-phasig, 16 A). – **Optional (CHF 38.-)**

Ladekabel für Industriesteckdose (MODE 2)¹

3 Ladekabel für Industriesteckdose, 5 Meter, glatt (B32)

Dieses Ladekabel, auch Mode-2-Kabel genannt, ermöglicht Ihnen das Aufladen der Fahrzeugbatterie an der Industriesteckdose mit bis zu 3,6 kW (230 V, 1-phasig, 16 A) und passt für Steckdosen des Typs IEC60309 CEE 16/3. – **Serienmässig**

4 Ladekabel für Industriesteckdose, 8 Meter, glatt (B82)

Dieses Ladekabel, auch Mode-2-Kabel genannt, ermöglicht Ihnen das Aufladen der Fahrzeugbatterie an der Industriesteckdose mit bis zu 3,6 kW (230 V, 1-phasig, 16 A) und passt für Steckdosen des Typs IEC60309 CEE 16/3. – **Optional (CHF 338.-)**

Bitte beachten Sie: Die maximal mögliche Ladeleistung ist u. a. abhängig vom Ladekabel, dem Ladesystem des Fahrzeugs und der Ladeinfrastruktur. Bitte lesen Sie sich die Bedienungsanleitung sorgfältig durch und achten Sie darauf, sie genau einzuhalten. Für die Nutzung der Dienste ist eine Registrierung im Mercedes me Portal sowie die Zustimmung zu den Nutzungsbedingungen für die Mercedes me connect Dienste notwendig. Zusätzlich muss das jeweilige Fahrzeug mit dem Benutzerkonto verknüpft sein. Nach Ablauf der initialen Laufzeit können die Dienste kostenpflichtig verlängert werden. Die erstmalige Aktivierung der Dienste ist innerhalb von 1 Jahr ab Erstzulassung oder Inbetriebnahme durch den Kunden möglich, je nachdem was zuerst erfolgt.

¹ Aktuell nur eingeschränkt verfügbar. Bitte sprechen Sie hinsichtlich der Verfügbarkeit mit Ihrem/r Verkäufer/in.



Mercedes me Charge – Tarife

Mit **Mercedes me Charge**¹ nutzen Sie eines der grössten öffentlichen Ladenetzwerke weltweit und können Ihren Mercedes Plug-in-Hybrid einfach transparent und flexibel unterwegs aufladen – auch jenseits der Landesgrenzen.

Zusätzlich ermöglicht Mercedes me Charge den Zugang zu den leistungsstarken Schnellladestationen von **IONITY**. Dabei stellt **Green Charging** mittels hochwertiger Herkunftsnachweise sicher, dass für die über Mercedes me Charge geflossenen Lademengen nachträglich Strom aus erneuerbaren Energien ins Netz eingespeist wird.

Wählen Sie den für sich **optimalen Ladetarif** und ermöglichen sich das **ganzheitliche, komfortable und transparente** Ladeerlebnis mit Mercedes me Charge. Hier erfahren Sie alle Details zu unseren Ladetarifen. [Link](#)

Mercedes me Charge S

UVP* – CHF 0.–/Monat (serienmässig)

Mercedes me Charge M

UVP* – CHF 4.90/Monat

Mit diesem Tarif laden Sie europaweit zum festen, attraktiven kWh-Preis und zu vergünstigten Tarifen an den Schnellladesäulen von **IONITY**. Das Beste: Nach Erstaktivierung nutzen Sie diesen Tarif im ersten Jahr sogar komplett ohne Grundgebühr.

Mercedes me Charge L








UVP* – CHF 12.90/Monat

¹ Um den Mercedes me connect Dienst «Mercedes me Charge» nutzen zu können, wird eine persönliche Mercedes me ID sowie die Zustimmung zu den Mercedes me connect Nutzungsbedingungen benötigt. Weiterhin ist in Europa ein Ladevertrag mit der Digital Charging Solutions GmbH erforderlich.

Mercedes-Benz Wallbox

Mercedes-Benz Wallbox (A0009063412)

Mit der neuen Mercedes-Benz Wallbox wird das intelligente Power Grid zuhause bereits ein Stück weit zur Realität. Sie können sie per Ethernet-Kabel oder WiFi mit dem eigenen Internet-Anschluss verbinden. Auf diese Weise können sie die Wallbox mit der Mercedes me App¹ auf ihrem Smartphone bequem bedienen – egal, wo sie sind. So können sie beispielsweise den Ladevorgang Ihres Fahrzeugs steuern. Mit Hilfe eines integrierten Energiezählers² lässt sich der aktuelle Stand des geladenen Stroms sowie die Übersicht über alle Ladevorgänge komfortabel in der Mercedes me App ablesen. Eine Übersicht über die Ladekosten ist ebenfalls verfügbar. Zum Schutz vor unbefugter Nutzung kann die Mercedes-Benz Wallbox über die App oder per RFID³-Karte freigeschaltet oder verriegelt werden.

-  Bis zu **22 kW** Ladeleistung⁴
-  Angeschlagenes 6-m-Kabel mit Typ-2-Stecker
-  **Connectivity** via kundeneigenes LAN, WiFi
-  **Zugriff** via App und RFID²
-  Integration in **Mercedes me**
(z. B. Start-Stop, Ladestatus und Kostenübersicht)
-  Einfache kostenpflichtige Installation und komfortabler Betrieb
-  Zukünftige Features via **OTA-Updates** möglich
(Intelligentes Laden, Lastmanagement, Plug & Charge
z. B. Integration in ein Energiemanagementsystem)

¹ Die Mercedes-Benz Wallbox enthält die technische Vorrüstung für Remote Funktionen. Für die Nutzung der Remote-Funktionen der Mercedes-Benz Wallbox ist die Mercedes me App, eine persönliche Mercedes me ID sowie die Zustimmung zu den Nutzungsbedingungen für die Mercedes me connect Dienste sowie der Anschluss der Wallbox am kundeneigenen Internetanschluss notwendig.

² Anzeige in der Mercedes me App nicht konform mit MID oder Eichrecht.

³ Radio Frequency Identification (RFID) wird bald unterstützt.

⁴ Das Laden mit 22 kW kann je nach Hersteller und Fahrzeug eine entsprechende Sonderausstattung Wechselstrom-Ladesystem 22 kW erfordern.

Weitere Informationen finden Sie auf der [Mercedes-Benz Homepage](#) sowie bei Ihrem Mercedes-Benz Händler.

Der neue Mercedes-Benz GLC

Digitale Extras.





Unsere Digitalen Extras.

Das Upgrade für Ihren Mercedes:

Holen Sie sich mit unseren Digitalen Extras das Upgrade für Ihren Mercedes-Benz und nutzen Sie Ihr Smartphone, um Ihr Fahrzeug remote zu bedienen, individuell anzupassen und digital zu ergänzen.

Denn bei Mercedes-Benz ist mehr für Sie drin. Viele Digitale Extras zu den Themen Remote, Navigation, Laden, Urban Guard und Entertainment sind bereits ab Neufahrzeugkauf für eine Laufzeit von 36 Monaten enthalten.

Die genaue Verfügbarkeit ist abhängig vom Ihrem Fahrzeug, den gewählten Sonderausstattungen, dem Baujahr und dem Land, in dem Sie leben. Nach Ablauf der initialen Laufzeit, können Sie die gewünschten Digitalen Extras einfach und bequem im Mercedes me Store verlängern.



Erleben Sie die Digitalen Extras für Ihren Mercedes.

Unsere kostenlosen Digital Extras für Sie: Telediagnose, Unfall- und Pannenmanagement und Wartungsmanagement.

Telediagnose.¹

Das Digital Extra Telediagnose informiert Sie, wenn der Austausch von Verschleisssteilen wie beispielsweise den Bremsbelägen nötig ist. Zusätzlich wird die Information automatisch an Ihren Mercedes-Benz Service-Partner übermittelt, der sich mit Ihnen für einen Servicetermin in Verbindung setzt. Damit Sie entspannt unterwegs sein können.

Ab Aktivierung kostenfrei nutzbar – Serienmässig

Unfall- und Pannenmanagement.¹

Schnelle Hilfe im Fall der Fälle: mit dem Mercedes me Unfall- und Pannenmanagement. Durch die Mercedes me Taste oder den Telefonbucheintrag im Adressbuch stellt Ihr Mercedes-Benz eine Sprachverbindung mit dem Customer Assistance Center her. Bei aktiviertem Dienst werden dabei relevante Fahrzeugdaten und Ihr Standort übermittelt, sodass entweder unser geschultes Personal direkt am Telefon oder der nächstgelegene Mercedes-Benz Service-Partner weiterhilft – selbst, wenn Sie sich nicht sicher sind, an welchem Ort Sie sich gerade befinden.

Ab Aktivierung kostenfrei nutzbar – Serienmässig

Wartungsmanagement.¹

Erleben Sie, wie einfach die Wartung Ihres Mercedes-Benz sein kann. Das Digital Extra Wartungsmanagement erinnert Sie an anstehende Wartungen und unterstützt Sie bei der Terminbuchung. Bei aktiviertem Dienst werden zudem relevante Fahrzeugdaten vorab an Ihren Mercedes-Benz Service-Partner übermittelt, um den Wartungstermin möglichst effizient zu gestalten.

Ab Aktivierung kostenfrei nutzbar – Serienmässig

¹Um die Dienste nutzen zu können, müssen Sie sich auf dem Mercedes me Portal registrieren und auch die Nutzungsbedingungen für die Mercedes me connect Dienste akzeptieren. Ausserdem muss das jeweilige Fahrzeug mit dem Nutzerkonto gekoppelt sein. Nach Ablauf der Erstlaufzeit können die Dienste kostenpflichtig verlängert werden. Die erstmalige Freischaltung der Dienste ist innerhalb von 1 Jahr nach Erstregistrierung oder Inbetriebnahme durch den Kunden möglich, je nachdem, was zuerst eintritt.

Digitale Extras – Highlights

VORRÜSTUNG FÜR DIGITALE SCHLÜSSELÜBERGABE (20U)¹

Teilen Sie Ihr Fahrzeug mit Freunden und Familienmitgliedern – egal, wo Sie gerade sind und einfach per Mercedes me App. Sie behalten die Kontrolle und entscheiden, wem Sie Ihren Mercedes überlassen. Über die App entriegeln Sie Ihr Fahrzeug aus der Ferne und aktivieren den hinterlegten Fahrzeugschlüssel für den am Fahrzeug befindlichen Nutzer.

Ab Aktivierung 3 Jahre kostenfrei nutzbar – Serienmässig

REMOTE SERVICES (00U)¹

Das Paket Remote Services Premium verbindet Sie noch enger mit Ihrem Fahrzeug. Sie können es auf Wunsch lokalisieren sowie ausgewählte Funktionen fernbedienen. Dienste wie das Wartungsmanagement¹ koordinieren Servicetermine und Sie sparen wertvolle Zeit. Die Ortung gestohlener Fahrzeuge¹ erhöht die Chance auf Wiederbeschaffung Ihres Eigentums.

Ab Aktivierung 3 Jahre kostenfrei nutzbar – Serienmässig

Der Dienst Hilfe bei Fahrzeugdiebstahl (Diebstahlhilfe)¹ reduziert den bürokratischen Aufwand und bringt Ihnen einen Zeitvorteil. Im Falle eines Diebstahls melden Sie diesen bei der Polizei. Das polizeiliche Aktenzeichen (länderabhängig) sowie die relevanten Fahrzeug- und Halterinformationen übermitteln Sie ganz einfach per App an das Sicherheitscenter unseres zertifizierten Partners. Dieser startet in Abstimmung mit der lokalen Polizeidienststelle die Ortung Ihres Fahrzeugs.

Ab Aktivierung 3 Jahre kostenfrei nutzbar – Serienmässig

SMARTPHONE INTEGRATION (14U)¹

Die Smartphone Integration verbindet das Mobiltelefon via **Apple CarPlay** und **Android Auto** drahtlos mit dem Multimediasystem. Damit haben Sie komfortabel Zugriff auf die wichtigsten Anwendungen Ihres Smartphones. Auch Apps von Drittanbietern wie etwa Spotify können Sie schnell und einfach benutzen.

¹Um die Dienste nutzen zu können, müssen Sie sich auf dem Mercedes me Portal registrieren und auch die Nutzungsbedingungen für die Mercedes me connect Dienste akzeptieren. Ausserdem muss das jeweilige Fahrzeug mit dem Nutzerkonto gekoppelt sein. Nach Ablauf der Erstlaufzeit können die Dienste kostenpflichtig verlängert werden. Die erstmalige Freischaltung der Dienste ist innerhalb von 1 Jahr nach Erstregistrierung oder Inbetriebnahme durch den Kunden möglich, je nachdem, was zuerst eintritt.

Optionen

CODE	DIGITAL EXTRAS ¹	Laufzeit ²	GLC 200 4MATIC	GLC 300 4MATIC	GLC 220 d 4MATIC	GLC 300 d 4MATIC	GLC 300 e 4MATIC	GLC 300 de 4MATIC	GLC 400 e 4MATIC	GLC 43 4MATIC Mercedes-AMG	Mercedes-AMG GLC 63 S E PERFORMANCE
00U	Remote Services Enthält: Auffindfunktion (Remote Vehicle Finder), Programmierung Standheizung/-belüftung, Fahrzeugortung, Fahrzeugstandort, Fernabfrage Fahrzeugstatus, Geografische Fahrzeugüberwachung, Parkservice-Überwachung, Benachrichtigung bei Überschreitung der Fahrgeschwindigkeit, Schiebedach/Fenster mit Fensterschließung und -öffnung inklusive Lüftungsfunktion, Tür-Fernschliessung und -entriegelung	3 Jahre	S	S	S	S	-	-	-	S	-
38U	Remote und Charging Services Plus Enthält: Remote Services (00U) Mercedes me Charge Tarif S: Laden Sie Ihren elektrifizierten Mercedes-Benz einfach und bequem in einem der grössten Ladenetzwerke. Durch unsere komfortablen Authentifizierungsmethoden können Sie Ihre bevorzugte Ladestation flexibel zu aktuellen Konditionen nutzen. Mercedes me Charge Tarif M: 1 Jahr ohne Grundgebühr inkludiert, sonst CHF 4.90 pro Monat.	3 Jahre	-	-	-	-	S	S	-	-	S
		Unbegrenzt	-	-	-	-	S	S	S	-	S
		1 Jahr	-	-	-	-	S	S	-	-	S
01U	Vorrüstung für Navigationsdienste Enthält: Anzeige von Online-Inhalten in der Navigationskarte ¹ , lokale Suche ¹ , Parkplätze, Wetterinformationen	3 Jahre	S	S	S	S	S	S	S	S	S
13U	Vorrüstung für Remote und Navigationsdienste Enthält: Programmierung von Ladeeinstellungen und Vorklimatisierung, Reichweitenanzeige per App	Unbegrenzt	-	-	-	-	S	S	S	-	S
351	Mercedes-Benz Notrufsystem	10 Jahre	S	S	S	S	S	S	S	S	S
365	Festplatten-Navigation Enthält: Mercedes-Benz Look and Feel der Navigation, alle Kartendaten auf Festplatte gespeichert, Büروفunktion im Fahrzeug (In-Car-Office) ¹	Unbegrenzt	S	S	S	S	S	S	S	S	S

Mehr Informationen zu Mercedes me Produkten finden Sie auf unserer Website:

¹ Um die Dienste nutzen zu können, müssen Sie sich auf dem Mercedes me Portal registrieren und auch die Nutzungsbedingungen für die Mercedes me connect Dienste akzeptieren. Ausserdem muss das jeweilige Fahrzeug mit dem Nutzerkonto gekoppelt sein. Nach Ablauf der Erstlaufzeit können die Dienste kostenpflichtig verlängert werden. Die erstmalige Freischaltung der Dienste ist innerhalb von 1 Jahr nach Erstregistrierung oder Inbetriebnahme durch den Kunden möglich, je nachdem, was zuerst eintritt.

² Nach Ablauf der Laufzeit können Sie Ihr gewünschtes Produkt in unserem Mercedes me Store verlängern.

● Gegen Aufpreis erhältlich - ○ Ohne Aufpreis erhältlich - S Serienausstattung - - Nicht verfügbar

Optionen

CODE	DIGITAL EXTRAS ¹	Laufzeit ²	GLC 200 4MATIC	GLC 300 4MATIC	GLC 220 d 4MATIC	GLC 300 d 4MATIC	GLC 300 e 4MATIC	GLC 300 de 4MATIC	GLC 400 e 4MATIC	GLC 43 4MATIC Mercedes-AMG	Mercedes-AMG GLC 63 S E PERFORMANCE
367	Vorrüstung für Live Traffic Information Enthält: Live Traffic Information	7 Jahre	S	S	S	S	S	S	S	S	S
383	Kommunikationsmodul (LTE) für die Nutzung von Mercedes Benz me Connect Diensten¹	Unbegrenzt	S	S	S	S	S	S	S	S	S
PBG	MBUX Navigation Premium Enthält: "Over-the-Air"- Update, Car-to-X-Communication, Festplatten-Navigation (365), Live Traffic Information, lokale Suche, Navigationsdienste: Online-Suche, Send2Car-Funktion	7 Jahre	S	S	S	S	S	S	S	S	S
14U	Smartphone Integration Enthält: Android Auto™ und Apple CarPlay™, Anzeige von Apps ausgewählter Drittanbieter, Steuerung der Smartphone-Funktion über Sprachbedienung, verbindet das Smartphone drahtlos mit dem MBUX	Unbegrenzt	S	S	S	S	S	S	S	S	S
20U	Vorrüstung für digitale Schlüsselübergabe	3 Jahre	S	S	S	S	S	S	S	S	S
P82	GUARD 360° Fahrzeugschutz Plus Enthält: Einbruch- und Diebstahlwarnanlage mit Vorrüstung für Kollisionserkennung (551), Innenraumabsicherung (882), Kollisionserkennung, Schlüsseldeaktivierung, GUARD 360° Label an den vorderen Seitenscheiben	3 Jahre	●	●	●	●	●	●	●	●	●
537	Digitales Radio	Unbegrenzt	S	S	S	S	S	S	S	S	S
	Komfort-Paket Enthält: Fahrzeugdiagnose, Fahrzeugferndiagnose, Fernabfrage Fahrzeugstatus, Pannenmanagement, Telediagnose, Unfallmanagement, Wartungsmanagement, Softwareaktualisierung	Unbegrenzt	S	S	S	S	S	S	S	S	S

Mehr Informationen zu Mercedes me Produkten finden Sie auf unserer Website:

¹ Um die Dienste nutzen zu können, müssen Sie sich auf dem Mercedes me Portal registrieren und auch die Nutzungsbedingungen für die Mercedes me connect Dienste akzeptieren. Ausserdem muss das jeweilige Fahrzeug mit dem Nutzerkonto gekoppelt sein. Nach Ablauf der Erstlaufzeit können die Dienste kostenpflichtig verlängert werden. Die erstmalige Freischaltung der Dienste ist innerhalb von 1 Jahr nach Erstregistrierung oder Inbetriebnahme durch den Kunden möglich, je nachdem, was zuerst eintritt.

² Nach Ablauf der Laufzeit können Sie Ihr gewünschtes Produkt in unserem Mercedes me Store verlängern.

● Lieferbar gegen Mehrpreis - ○ Als Sonderausstattung ohne Mehrpreis lieferbar - S Serienausstattung - — Nicht lieferbar

Der neue Mercedes-Benz GLC

Technische Daten und Services.



Technische Daten - GLC

	GLC 200 4MATIC	GLC 300 4MATIC	GLC 220 d 4MATIC	GLC 300 d 4MATIC	GLC 450 d 4MATIC
MOTOR					
Zylinderanordnung	Reihe	Reihe	Reihe	Reihe	Reihe
Zylinderanzahl	4	4	4	4	6
Hubraum (cm ³)	1999	1999	1993	1993	250
Maximale Nennleistung (kW [PS] DIN)	150 [204]/5800	190 [258]/5800	145 [197]/3600	198 [269]/4200	270 [367]/4000
Maximale Nennleistung (elektrische Spitzenleistung) (kW [PS] DIN)	17 [23]	17 [23]	17 [23]	17 [23]	17 [23]
Maximales Drehmoment (Nm bei 1/min thermisch)	320/1600-4000	400/2000-3200	440/1800-2800	550/1800-2200	750/1350-2800
Tankinhalt/davon Reserve (l)	62/7	62/7	62/7	62/7	62/7
GETRIEBE	9G-TRONIC	9G-TRONIC	9G-TRONIC	9G-TRONIC	9G-TRONIC
FAHRLEISTUNG					
Höchstgeschwindigkeit (km/h)	221	240	219	243	250
0 auf 100 km/h (s)	7,8	6,2	8,0	6,3	4,7
VERBRAUCH UND EMISSIONSAUSSTOSS					
Treibstoffverbrauch in l/100 km	8,1	8,2	5,9	6,2	7,0
Benzinäquivalent			6,7	7,1	8,0
CO ₂ -Emission (g/km) nach 715/2007/EWG	183	186	155	162	185
CO ₂ -Emission aus der Treibstoff- und/oder der Strombereitstellung (g/km)	43	43	30	31	36
Elektr. Energieverbrauch (kWh/100km)					
Elektrische Reichweite (km)					
Energieeffizienz-Kategorie	E	F	D	D	E
MASSE (KG)					
Leergewicht (kg)	1910-2116	1910-2116	1985-2191	2000-2201	2065-2259
Garantiegewicht (kg)	2510	2510	2550	2570	2620
Maximale Dachlast (kg)	75	75	75	75	75
Anhänger gebremst/ungebremst	2400/750	2400/750	2500/750	2500/750	2500/750

Der Treibstoff-/Stromnormverbrauch wird nach der Messmethode 715/2007/EWG in der gegenwärtig gültigen Fassung ermittelt. Die angegebenen Werte zu Energieverbrauch und CO₂-Emissionen sind Schweizer Werte. Es handelt sich dabei um Werte, die im WLTP-Messzyklus ermittelt wurden. Je nach Fahrweise, Strassen- und Verkehrsverhältnissen, Umwelteinflüssen und Fahrzeugzustand können sich in der Praxis Verbrauchswerte ergeben, die von den angegebenen Werten abweichen. Die Angaben beziehen sich nicht auf ein einzelnes Fahrzeug und sind nicht Bestandteil des Angebots, sondern dienen allein Vergleichszwecken zwischen verschiedenen Fahrzeugtypen. Damit Energieverbräuche unterschiedlicher Antriebsformen (Benzin, Diesel, Gas, Strom usw.) vergleichbar sind, werden sie zusätzlich als sogenannte Benzinäquivalente (Masseinheit für Energie) ausgewiesen. CO₂ ist das für die Erderwärmung hauptverantwortliche Treibhausgas; die mittlere CO₂-Emission aller (markenübergreifend) angebotenen Fahrzeugtypen beträgt für das Jahr 2024 122 g/km, Zielwert 118 g/km.

*Sämtliche Preisangaben sind unverbindliche Preisempfehlungen des Importeurs Mercedes-Benz Schweiz AG. Der Vertriebspartner ist in seiner Preisgestaltung frei. Die abgebildeten Ausstattungsmerkmale der Fahrzeuge sind nicht verbindlich. Die Abbildungen können Zubehör und Sonderausstattungen enthalten, die nicht zum serienmässigen Lieferumfang gehören. Vorübergehend kann es aufgrund von Lieferengpässen bei Fahrzeugkomponenten (insbesondere Halbleitern) zu eingeschränkten Verfügbarkeiten kommen. Fortlaufend aktualisierte Informationen erhalten Sie auf unserer Homepage sowie bei Ihrem Mercedes-Benz Händler.

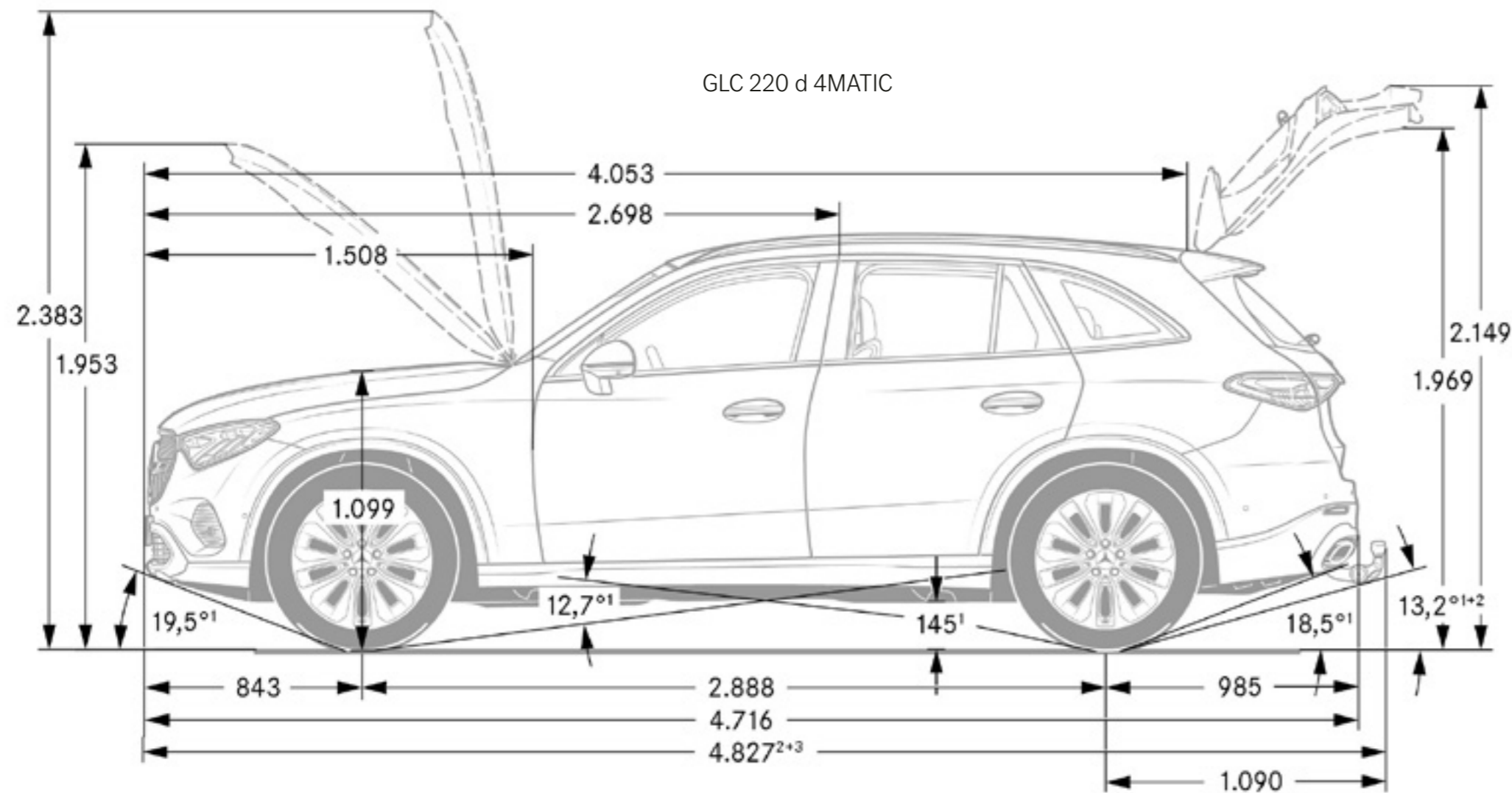
Technische Daten - GLC - Plug-in Hybride und AMG

	GLC 300 e 4MATIC	GLC 400 e 4MATIC	GLC 300 de 4MATIC	GLC AMG 43 4MATIC «Executive Edition»	GLC AMG 63 S E PERFORMANCE «Executive Edition»
MOTOR					
Zylinderanordnung	Reihe	Reihe	Reihe	Reihe	Reihe
Zylinderanzahl	4	4	4	4	4
Hubraum (cm ³)	1999	1999	1993	1991	1991
Maximale Nennleistung (kW [PS] DIN)	150 [204]/6100	185 [252]/5800	145 (197)/3600	310 [421]/6750	350 [476]/6750
Maximale Nennleistung (elektrische Spitzenleistung) (kW [PS] DIN)	100 [136]	100 [136]	100 (136)	10 [14]	150 [204]
Maximales Drehmoment (Nm bei 1/min thermisch)	320/2000-4000	400/2000-3200	440/1800-2800	500/5000	545/5250-5500
Tankinhalt/davon Reserve (l)	49/7	49/7	62/7	62/7	65/10
GETRIEBE					
	9G-TRONIC	9G-TRONIC	9G-TRONIC	AMG SPEEDSHIFT MCT 9G	AMG SPEEDSHIFT MCT 9G
FAHRLEISTUNG					
Höchstgeschwindigkeit (km/h)	218	237	217	250	275
0 auf 100 km/h (s)	6,7	5,6	6,4	4,8	3,5
VERBRAUCH UND EMISSIONSAUSSTOSS					
Treibstoffverbrauch in l/100 km	0,7	0,7	0,5	10,6	7,5
Benzinäquivalent	3,4	3,4	3,3		8,9
CO ₂ -Emission (g/km) nach 715/2007/EWG	15	15	14	243	170
CO ₂ -Emission aus der Treibstoff- und/oder der Strombereitstellung (g/km)	26	26	26	56	52
Elektr. Energieverbrauch (kWh/100km)	24,1	24,1	25		12,7
Elektrische Reichweite (km)	124	134	120		12
Energieeffizienz-Kategorie	C	C	C	G	G
MASSE (KG)					
Leergewicht (kg)	2335-2484	2335-2484	2415-2564	1975-2165	2310-2530
Garantiegewicht (kg)	2840-2890	2840-2890	2885-2920	2550	2885
Maximale Dachlast (kg)	75	75	75	75	75
Anhänger gebremst/ungebremst	2000/750	2000/750	2000/750	1800/750	1800/750

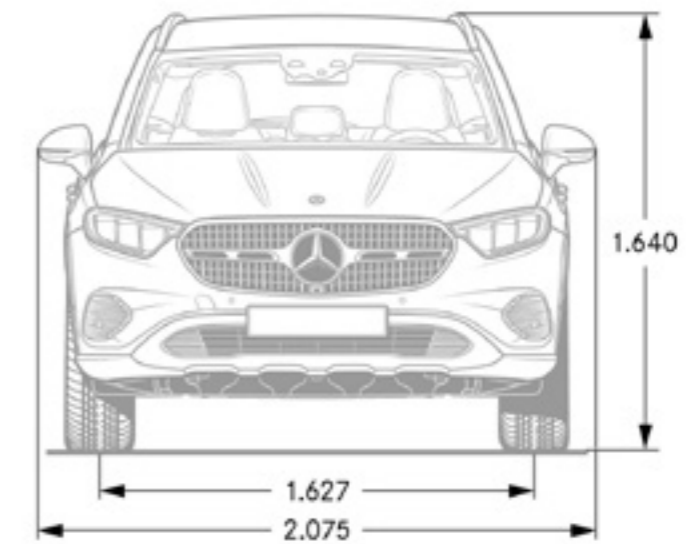
Der Treibstoff-/Stromnormverbrauch wird nach der Messmethode 715/2007/EWG in der gegenwärtig gültigen Fassung ermittelt. Die angegebenen Werte zu Energieverbrauch und CO₂-Emissionen sind Schweizer Werte. Es handelt sich dabei um Werte, die im WLTP-Messzyklus ermittelt wurden. Je nach Fahrweise, Strassen- und Verkehrsverhältnissen, Umwelteinflüssen und Fahrzeugzustand können sich in der Praxis Verbrauchswerte ergeben, die von den angegebenen Werten abweichen. Die Angaben beziehen sich nicht auf ein einzelnes Fahrzeug und sind nicht Bestandteil des Angebots, sondern dienen allein Vergleichszwecken zwischen verschiedenen Fahrzeugtypen. Damit Energieverbräuche unterschiedlicher Antriebsformen (Benzin, Diesel, Gas, Strom usw.) vergleichbar sind, werden sie zusätzlich als sogenannte Benzinäquivalente (Masseinheit für Energie) ausgewiesen. CO₂ ist das für die Erderwärmung hauptverantwortliche Treibhausgas; die mittlere CO₂-Emission aller (markenübergreifend) angebotenen Fahrzeugtypen beträgt für das Jahr 2024 122 g/km, Zielwert 118 g/km.

*Sämtliche Preisangaben sind unverbindliche Preisempfehlungen des Importeurs Mercedes-Benz Schweiz AG. Der Vertriebspartner ist in seiner Preisgestaltung frei. Die abgebildeten Ausstattungsmerkmale der Fahrzeuge sind nicht verbindlich. Die Abbildungen können Zubehör und Sonderausstattungen enthalten, die nicht zum serienmässigen Lieferumfang gehören. Vorübergehend kann es aufgrund von Lieferengpässen bei Fahrzeugkomponenten (insbesondere Halbleitern) zu eingeschränkten Verfügbarkeiten kommen. Fortlaufend aktualisierte Informationen erhalten Sie auf unserer Homepage sowie bei Ihrem Mercedes-Benz Händler.

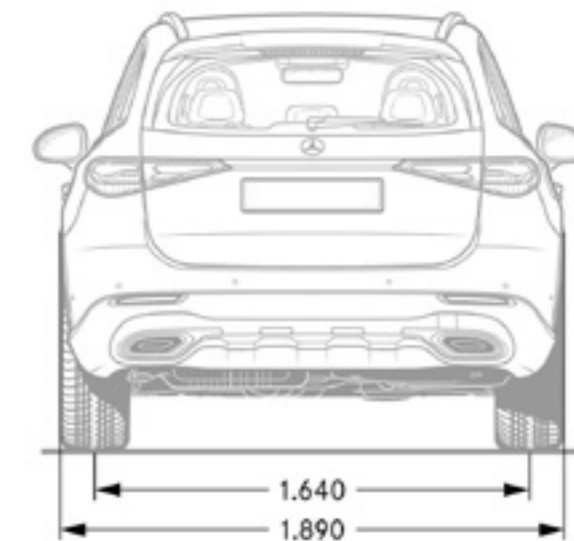
Abmessungen - GLC



GLC 220 d 4MATIC



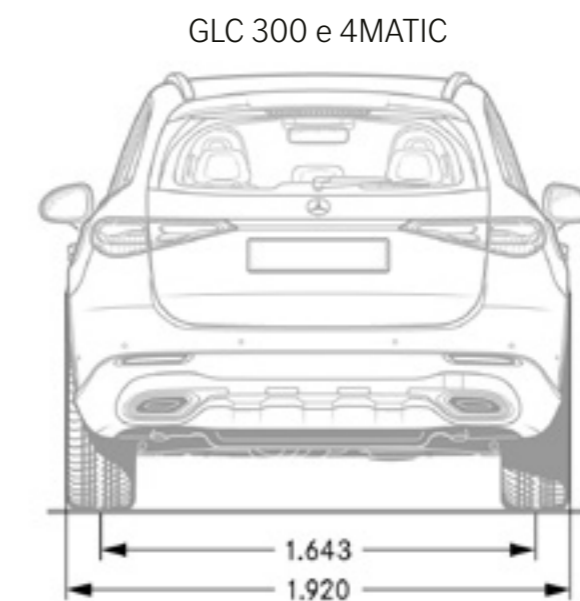
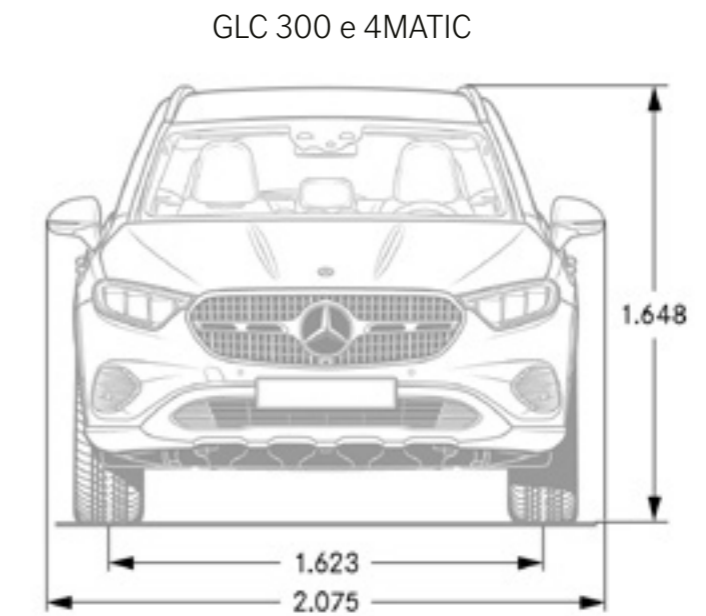
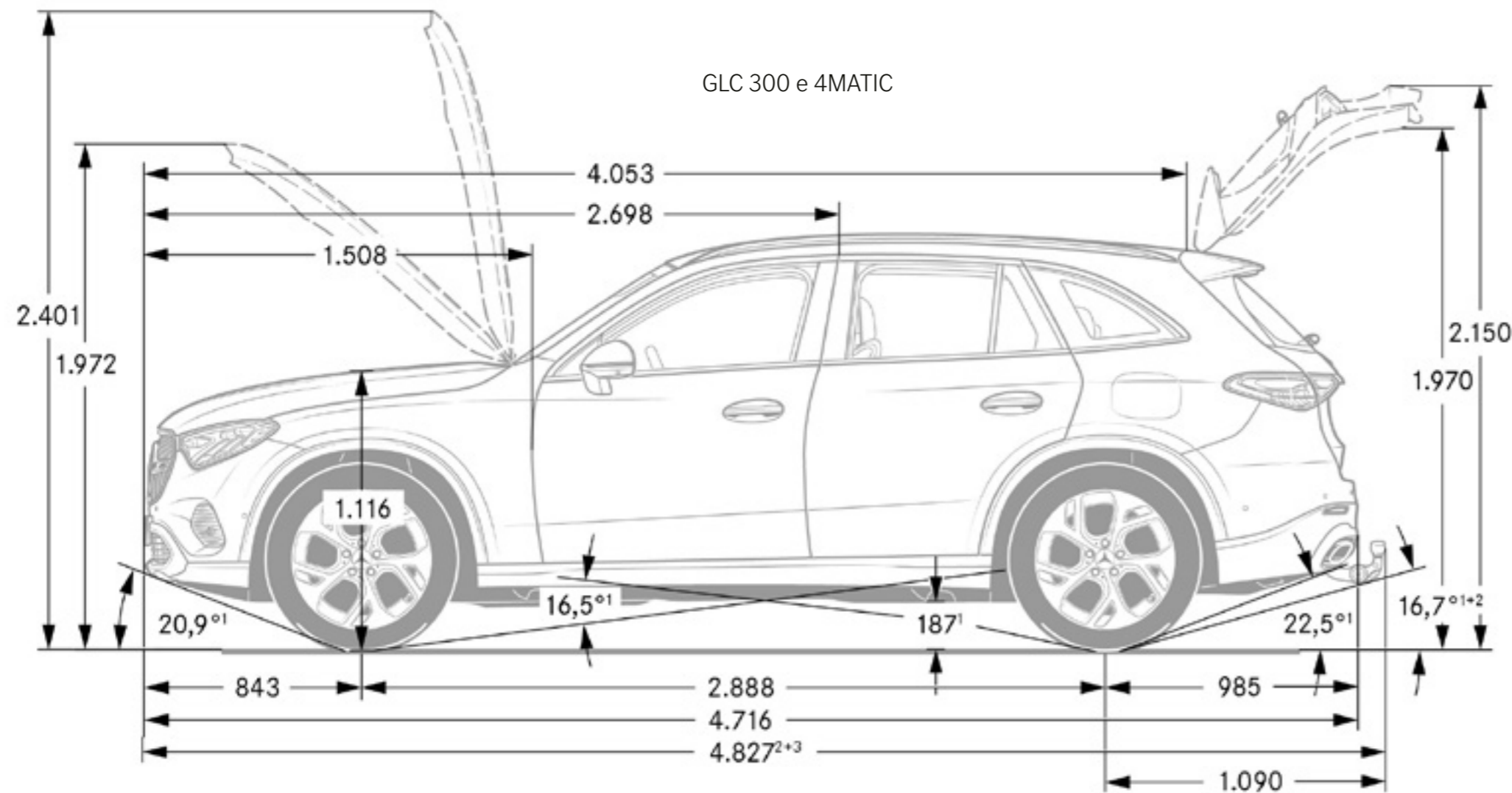
GLC 220 d 4MATIC



Bei den Abmessungen handelt es sich um Mittelwerte, kleine Abweichungen sind möglich.

*Sämtliche Preisangaben sind unverbindliche Preisempfehlungen des Importeurs Mercedes-Benz Schweiz AG. Der Vertriebspartner ist in seiner Preisgestaltung frei. Die abgebildeten Ausstattungsmerkmale der Fahrzeuge sind nicht verbindlich. Die Abbildungen können Zubehör und Sonderausstattungen enthalten, die nicht zum serienmässigen Lieferumfang gehören. Vorübergehend kann es aufgrund von Lieferengpässen bei Fahrzeugkomponenten (insbesondere Halbleitern) zu eingeschränkten Verfügbarkeiten kommen. Fortlaufend aktualisierte Informationen erhalten Sie auf unserer Homepage sowie bei Ihrem Mercedes-Benz Händler.

Abmessungen - GLC - Plug-in-Hybride

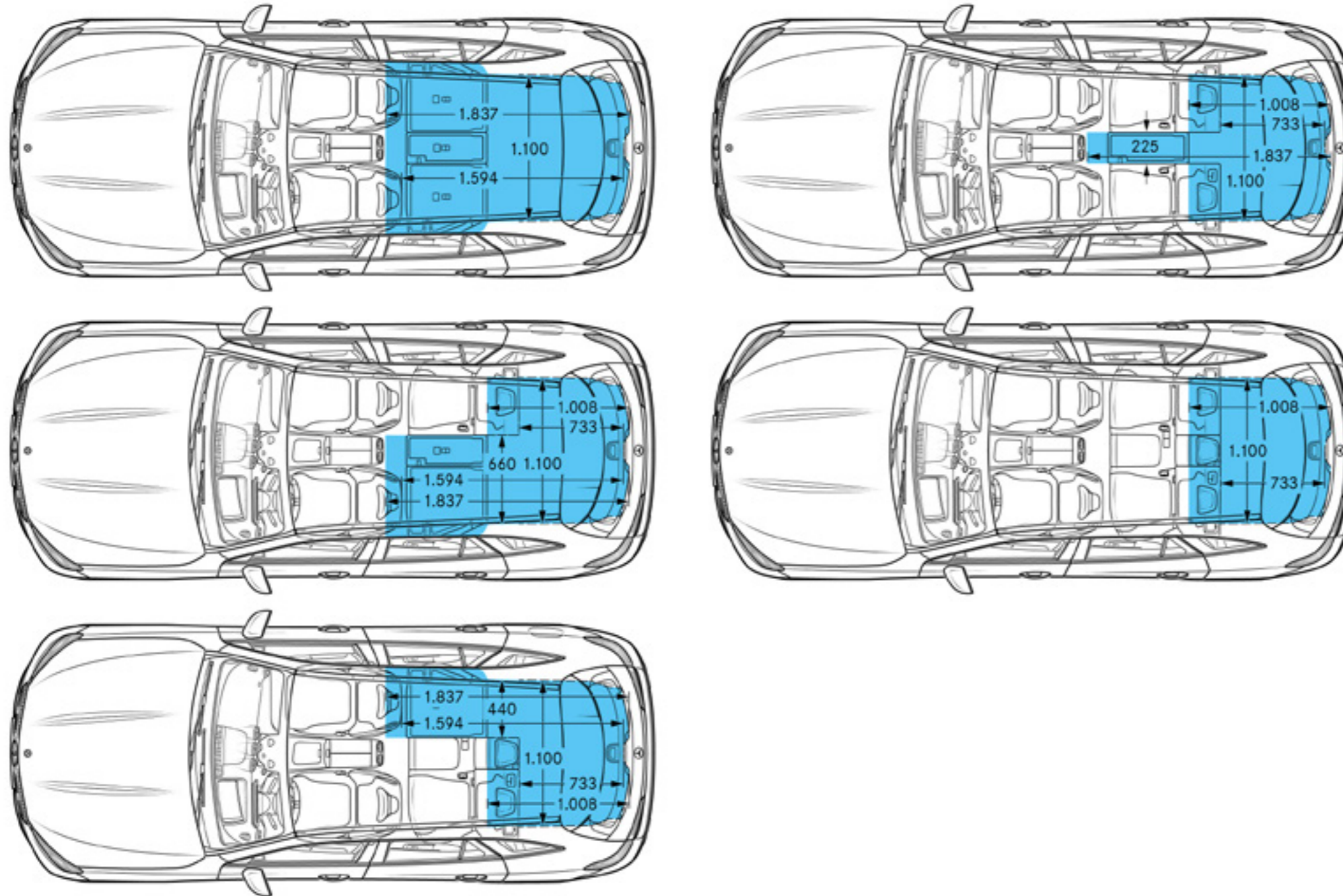


Bei den Abmessungen handelt es sich um Mittelwerte, kleine Abweichungen sind möglich.

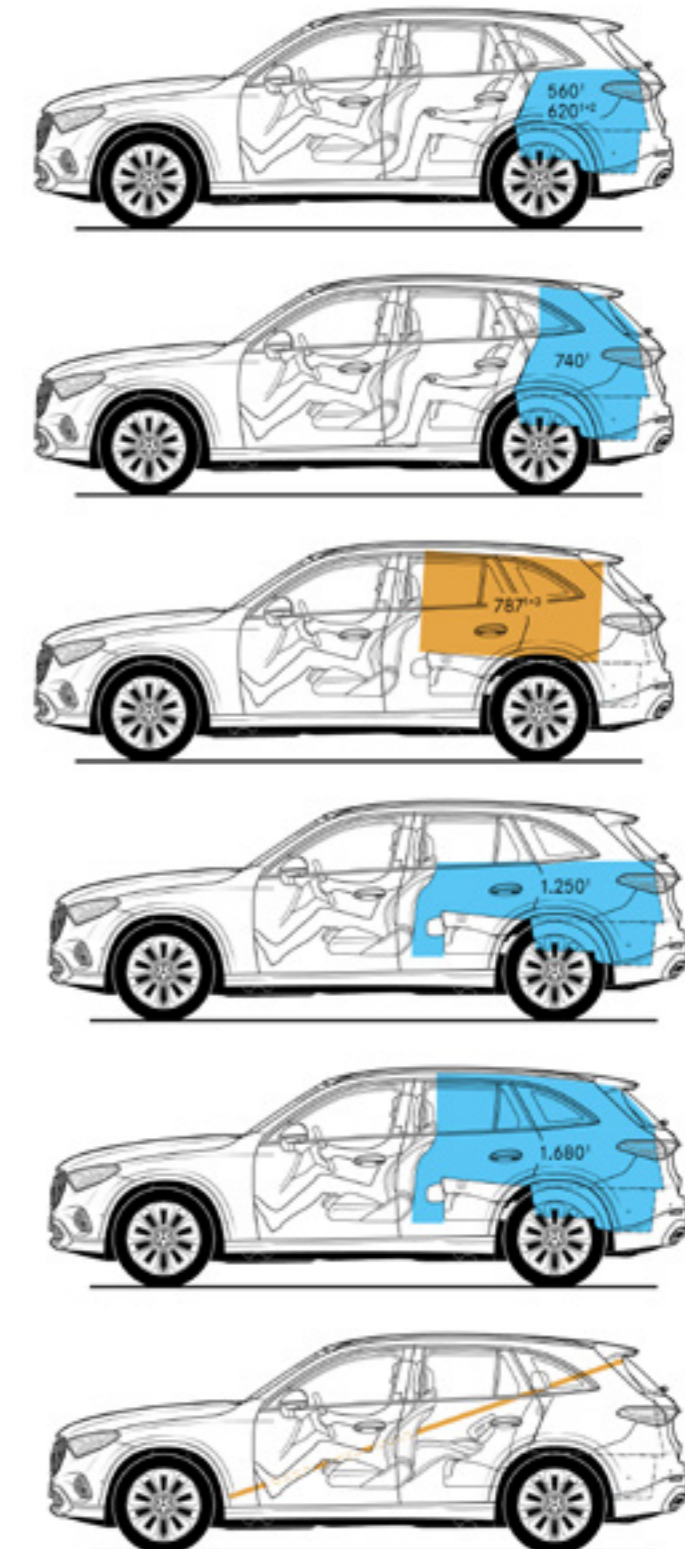
*Sämtliche Preisangaben sind unverbindliche Preisempfehlungen des Importeurs Mercedes-Benz Schweiz AG. Der Vertriebspartner ist in seiner Preisgestaltung frei. Die abgebildeten Ausstattungsmerkmale der Fahrzeuge sind nicht verbindlich. Die Abbildungen können Zubehör und Sonderausstattungen enthalten, die nicht zum serienmässigen Lieferumfang gehören. Vorübergehend kann es aufgrund von Lieferengpässen bei Fahrzeugkomponenten (insbesondere Halbleitern) zu eingeschränkten Verfügbarkeiten kommen. Fortlaufend aktualisierte Informationen erhalten Sie auf unserer Homepage sowie bei Ihrem Mercedes-Benz Händler.

Abmessungen und Kofferraumvolumen - GLC

GLC 220 d 4MATIC



GLC 220 d 4MATIC

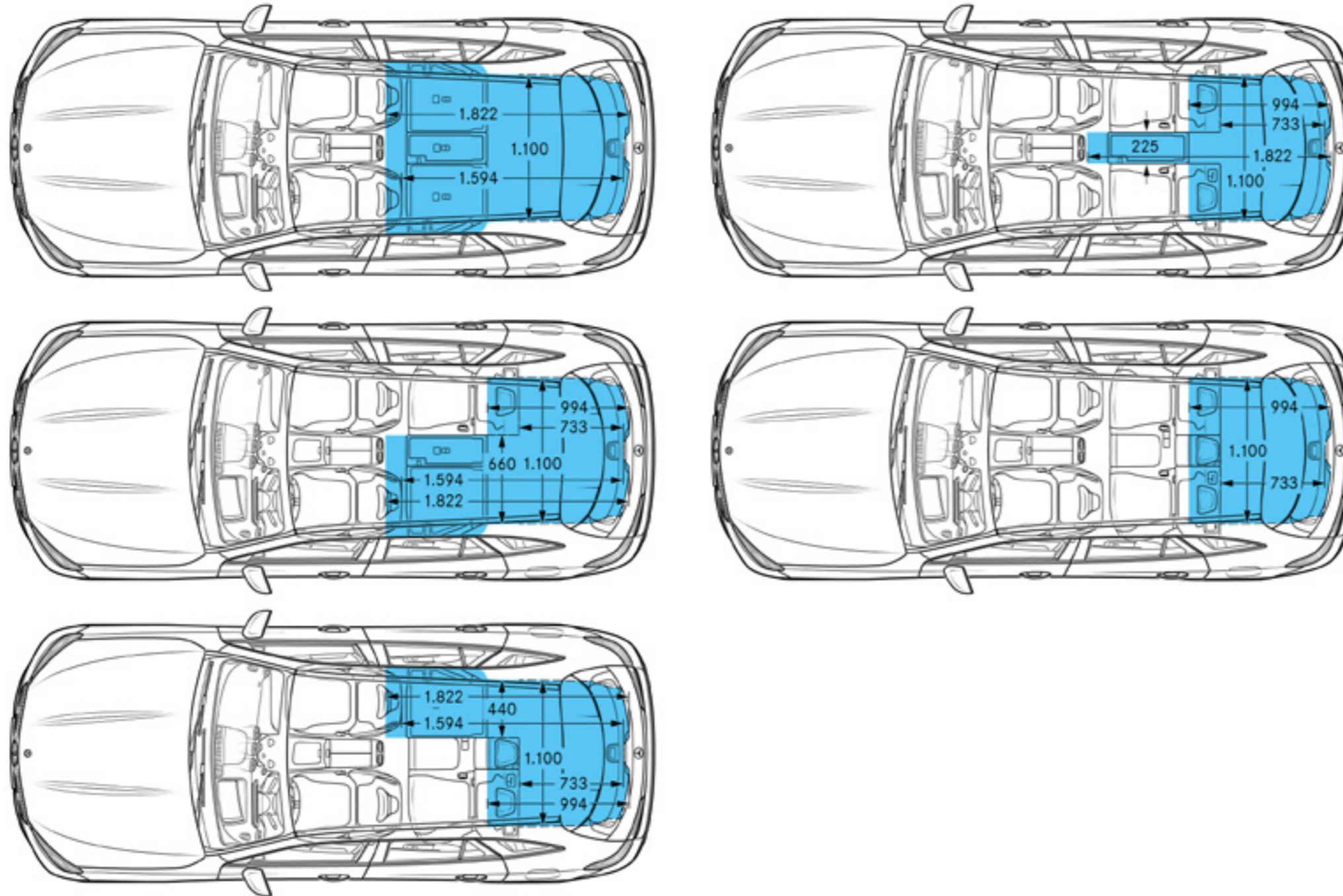


Bei den Abmessungen handelt es sich um Mittelwerte, kleine Abweichungen sind möglich.

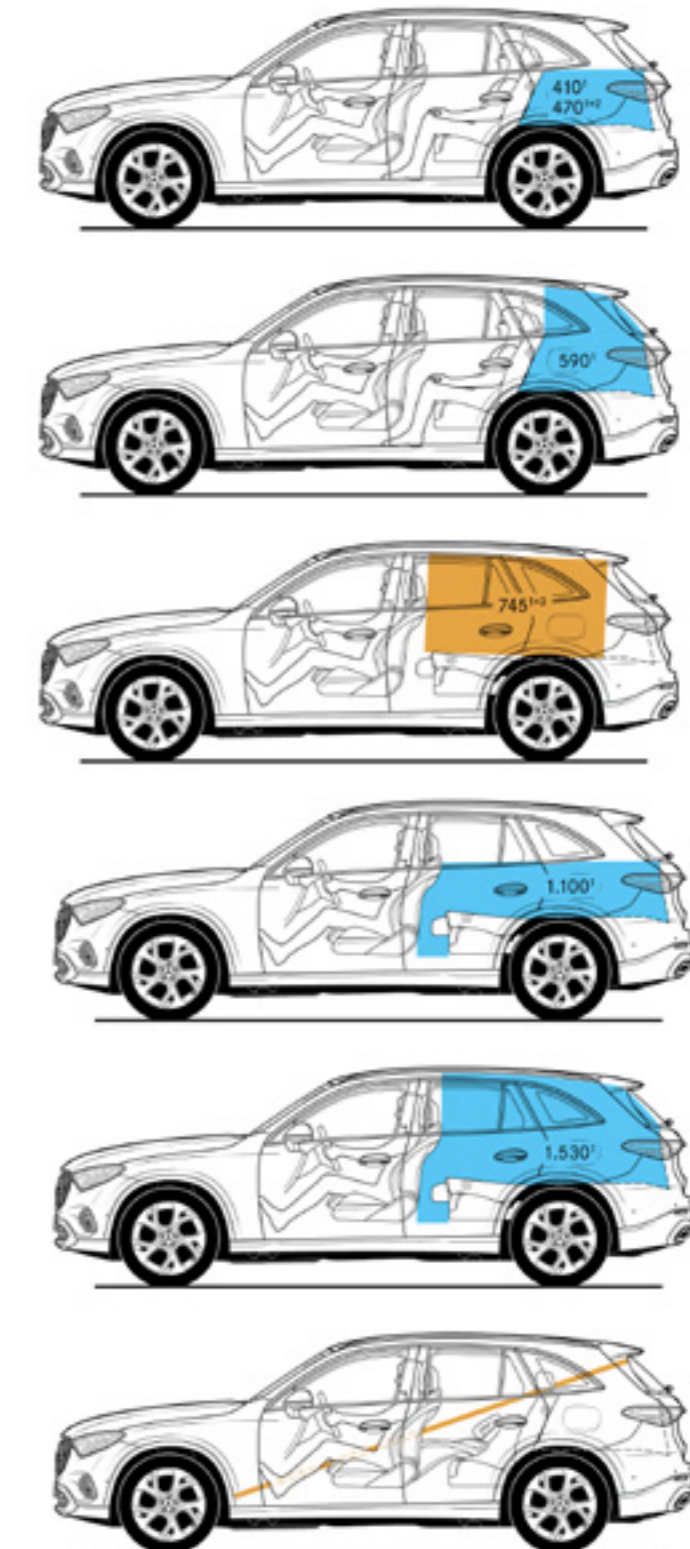
*Sämtliche Preisangaben sind unverbindliche Preisempfehlungen des Importeurs Mercedes-Benz Schweiz AG. Der Vertriebspartner ist in seiner Preisgestaltung frei. Die abgebildeten Ausstattungsmerkmale der Fahrzeuge sind nicht verbindlich. Die Abbildungen können Zubehör und Sonderausstattungen enthalten, die nicht zum serienmässigen Lieferumfang gehören. Vorübergehend kann es aufgrund von Lieferengpässen bei Fahrzeugkomponenten (insbesondere Halbleitern) zu eingeschränkten Verfügbarkeiten kommen. Fortlaufend aktualisierte Informationen erhalten Sie auf unserer Homepage sowie bei Ihrem Mercedes-Benz Händler.

Abmessungen und Kofferraumvolumen - GLC - Plug-in-Hybride

GLC 300 e 4MATIC



GLC 300 e 4MATIC



Bei den Abmessungen handelt es sich um Mittelwerte, kleine Abweichungen sind möglich.

*Sämtliche Preisangaben sind unverbindliche Preisempfehlungen des Importeurs Mercedes-Benz Schweiz AG. Der Vertriebspartner ist in seiner Preisgestaltung frei. Die abgebildeten Ausstattungsmerkmale der Fahrzeuge sind nicht verbindlich. Die Abbildungen können Zubehör und Sonderausstattungen enthalten, die nicht zum serienmässigen Lieferumfang gehören. Vorübergehend kann es aufgrund von Lieferengpässen bei Fahrzeugkomponenten (insbesondere Halbleitern) zu eingeschränkten Verfügbarkeiten kommen. Fortlaufend aktualisierte Informationen erhalten Sie auf unserer Homepage sowie bei Ihrem Mercedes-Benz Händler.

Services.

UVP* in CHF
inkl. MwSt.

GLC 220 d 4MATIC

GLC 200 4MATIC

GLC 300 4MATIC

GLC 300 d 4MATIC

GLC 300 e 4MATIC

GLC 300 de 4MATIC

GLC 400 e 4MATIC

GLC 450 d 4MATIC

Mercedes-AMG
GLC 43 4MATICMercedes-AMG
GLC 63 S E PERFORMANCE

MERCEDES-SWISS-INTEGRAL.

Garantie und Service in einem. Als Besitzer eines Mercedes-Benz Personenwagens profitieren Sie von aussergewöhnlichen Zusatzleistungen.

MERCEDES-SWISS-INTEGRAL denkt an alles, was Ihr Mercedes-Benz auf den ersten 100 000 Kilometern braucht. Diese exklusive Kombination an Dienstleistungen ist für Sie völlig kostenlos:

- Sämtliche Reparaturen (auch Verschleiss) bis 3 Jahre oder 100 000 Kilometer (es gilt das zuerst Erreichte).
- Kostenlose Servicearbeiten und hierfür benötigte Originalteile (exklusive Flüssigkeiten) bis 100 000 Kilometer oder maximal 10 Jahre (es gilt das zuerst Erreichte).

Das ausführliche Leistungsverzeichnis erhalten Sie bei Ihrem Mercedes-Benz Netzpartner oder unter www.mercedes-benz.ch

Die reduzierten Betriebskosten sorgen für noch mehr Fahrspass.

Dieser Tatsache trägt **MERCEDES-SWISS-INTEGRAL** Rechnung.

MERCEDES-SWISS-INTEGRAL plus.

Mit **MERCEDES-SWISS-INTEGRAL plus** – kurz **MSI plus** – können Sie die Dienstleistungen von **MERCEDES-SWISS-INTEGRAL** bereits beim Neuwagenkauf zu attraktiven Konditionen um 1, 2 oder 3 Jahre verlängern, bis zu 7 Jahren Betriebszeit oder 200 000 Kilometer (es gilt das zuerst Erreichte). Während der Laufzeit von **MSI plus** sind alle Reparaturen sowie der Ersatz von Verschleisssteilen inbegriffen. Das ausführliche Leistungsverzeichnis erhalten Sie bei Ihrem Mercedes-Benz Netzpartner oder unter www.mercedes-benz.ch/msi-plus
Überdies übernehmen wir alle vorgeschriebenen Servicearbeiten inklusive der hierfür benötigten Originalteile (exklusive Betriebsstoffe).

MSI plus 4 New: Verlängerung um 1 Jahr, bis zu insgesamt 4 Jahren oder 120 000 Kilometern

Preise gültig vom 1.1.2024 bis 31.1.2025 oder bis auf Widerruf.

MERCEDES-BENZ MOBILITÄT.

Eines fährt in Ihrem neuen Fahrzeug immer mit: das Gefühl, sicher unterwegs zu sein. Sollten Sie dennoch eines Tages Hilfe benötigen, ist der Mercedes-Benz Service24h unter der kostenlosen Rufnummer 00800 1 777 7777 (alternativ: +41 44 439 15 67) für Sie da. Diese Dienstleistung können Sie zusätzlich um den integrierten Telematikdienst Mercedes-Benz Contact erweitern. Voraussetzung: Das Radio ist mit einem betriebsbereiten Mobiltelefon verbunden. Per Knopfdruck werden Sie telefonisch mit dem Mercedes-Benz Kundencenter verbunden. Auf Wunsch werden dabei alle relevanten Fahrzeug- und Positionsdaten übermittelt. Dadurch sind kürzeste Reaktionszeit und schnelle Hilfe vor Ort garantiert. Serienmässig und ohne Aufpreis: das Mobilitätspaket Mercedes-Benz Mobilo. Mobilo verlängert sich nach Ablauf der Mobilitätsgarantie (2 Jahre) für Pannen und Versicherungsleistungen automatisch um ein weiteres Jahr bis maximal 30 Jahre. Voraussetzung: regelmässige Wartung bei Ihrem Mercedes-Benz Service-Partner. Vom Schlüsselverlust über Pannen bis hin zu Schäden durch Unfall oder Vandalismus – Mobilo unterstützt Sie dabei, Ihr Ziel zu erreichen. Und das in ganz Europa. Welches Problem Sie auch haben, eines ist gewiss: Sie werden schnellstmöglich Ihre Fahrt fortsetzen können.

0.-

1245.-

2179.-

0.-

S

S

S

S

S

S

S

S

S

●

●

●

●

●

●

●

-

-

S

S

S

S

S

S

S

S

S

● Gegen Aufpreis erhältlich S Serienausstattung - Nicht verfügbar

*Sämtliche Preisangaben sind unverbindliche Preisempfehlungen des Importeurs Mercedes-Benz Schweiz AG. Der Vertriebspartner ist in seiner Preisgestaltung frei. Die abgebildeten Ausstattungsmerkmale der Fahrzeuge sind nicht verbindlich. Die Abbildungen können Zubehör und Sonderausstattungen enthalten, die nicht zum serienmässigen Lieferumfang gehören. Vorübergehend kann es aufgrund von Lieferengpässen bei Fahrzeugkomponenten (insbesondere Halbleitern) zu eingeschränkten Verfügbarkeiten kommen. Fortlaufend aktualisierte Informationen erhalten Sie auf unserer Homepage sowie bei Ihrem Mercedes-Benz Händler.



Finanzdienstleistungen und Versicherungen

Leasing- und Finanzierungsprodukte von Mercedes-Benz

Profitieren Sie von der Mercedes-Benz Qualität, Zuverlässigkeit und Sicherheit auch in Ihren finanziellen Angelegenheiten. Mit unseren Leasing- und Finanzierungsprodukten haben Sie flexible Möglichkeiten, sich Ihren Wunsch nach einem neuen Mercedes-Benz zu erfüllen. Und unsere Versicherungen bieten zuverlässigen Schutz für Ihr Auto und Ihr Budget. Erfahren Sie mehr unter www.mercedes-benz.de/leasing

Mobilität aus einer Hand

Wählen Sie die individuelle Kombination, die zu Ihrem Leben passt. Mit Leasing und Service-Leasing bietet Ihnen Mercedes-Benz zwei attraktive Produkte, wenn Sie sich Ihre Flexibilität bewahren und regelmässig auf ein neues Modell umsteigen wollen. Bei der Plus3-Finanzierung entscheiden Sie am Vertragsende, ob Sie Ihr Fahrzeug behalten, verkaufen oder zum vertraglich garantierten Restwert¹ zurückgeben möchten. Und für Ihren flexiblen Mobilitätsbedarf ermöglicht Ihnen Mercedes-Benz Rent den Mercedes Ihrer Wahl zur Miete.

¹Diese Option beruht auf einer Zusatzvereinbarung zwischen Ihnen und Ihrem Händler.

Mercedes-Benz Autoversicherung und InScore, die Telematik Autoversicherung

Ein Mercedes-Benz sollte auch wie ein Mercedes-Benz versichert sein. Die Mercedes-Benz Autoversicherung² oder InScore² inkl. zusätzlichen Versicherungsschutzes für Elektro- und Hybridfahrzeuge sichert Ihren Wagen nicht nur umfassend ab. Im Schadenfall wird Ihr Mercedes-Benz ausserdem stets nach Herstellervorgaben in einer Mercedes-Benz Werkstatt repariert.

²Versicherer: HDI Versicherung AG, vermittelt durch die Mercedes-Benz Bank AG. Es gelten die allgemeinen Versicherungsbedingungen.

Kaufpreisschutz

Erweitern Sie die Leistungen Ihrer Vollkaskoversicherung. Der Kaufpreisschutz³ schliesst bei Totalschaden, Diebstahl oder Zerstörung bis zu 48 Monate lang die Lücke zwischen Kaufpreis und Wiederbeschaffungswert. So steht Ihnen für den Kauf eines neuen Fahrzeugs der ursprüngliche Kaufpreis erneut zur Verfügung.

³Versicherer: Zurich Insurance plc NDL für Deutschland, vermittelt durch die Mercedes-Benz Bank AG. Es gelten die allgemeinen Versicherungsbedingungen.

Erleben Sie mehr
und lassen Sie Ihre Träume wahr werden.



