

EQB

# PREISLISTE 2021



EQB

# Willkommen.

Willkommen bei der Broschüre des vollelektrischen Kompakt-SUV, in dem bis zu sieben Personen Platz finden. Sie ist zu 100% interaktiv und ermöglicht es Ihnen, nach Belieben zwischen den verschiedenen Inhalten zu wechseln.

Auf den nächsten Seiten erfahren Sie alles, was Sie über Ihren zukünftigen EQB wissen möchten.



# EQB

## Elektrisch in die Zukunft.

Willkommen im vollelektrischen Kompakt-SUV, in dem bis zu sieben Personen Platz finden. Der EQB stellt eine kühne und besonders charakteristische Interpretation des progressiven Luxus von Mercedes-EQ dar. Er verfügt über den für Mercedes-EQ typischen Black-Panel-Kühlergrill mit Zentralstern. Ein weiteres für die vollelektrische Welt von Mercedes-EQ typisches Designmerkmal: das Leuchtband vorne und hinten

Highlights >

---

Laden >

---

Ausstattungslinien >

---

Edition 1 >

---

Preise >

---

Sonderausstattung >

---

Mercedes *me connect* >

---

Technische Daten >

Bei den genannten Listenpreisen handelt es sich um unverbindliche Empfehlungen.

Vorübergehend kann es aufgrund von Lieferengpässen von Fahrzeugkomponenten (insbesondere Halbleitern) zu eingeschränkten Verfügbarkeiten kommen. Fortlaufend aktualisierte Informationen erhalten Sie auf unserer Homepage sowie bei Ihrem Mercedes-Benz Händler.

A promotional advertisement for the Mercedes-Benz EQB. The image features a man in a dark suit leaning forward, looking towards the camera with a serious expression. To his right is a silver Mercedes-Benz EQB SUV, shown from a front-quarter perspective. The car is parked on a reflective surface, and its reflection is visible below. The background is a dramatic, low-angle shot of a sunset or sunrise over a desert landscape with sand dunes. The sky is filled with soft, orange and yellow light, and a large, flowing fabric or banner is visible in the background, adding a sense of movement and elegance. The overall mood is sophisticated and modern.

EQB

---

# Highlights.



## Elektromobilität in Familienausführung.

Ob Ihre Familie gross oder klein ist: Mit seinen sieben Sitzplätzen (optional) bietet der neue EQB Raum für zahlreiche Familienkonstellationen sowie die verschiedensten Transportbedürfnisse. Somit nimmt er eine ganz besondere Position unter den kompakten Elektroautos ein. Auf den zwei Sitzplätzen der dritten Sitzreihe können Personen bis 1,65 Meter Körpergrösse Platz nehmen.

## Elektrisch in die Zukunft.

Der vollelektrische Kompakt-SUV für bis zu sieben Personen verbindet eine lokal emissionsfreie und perfekt alltagstaugliche Mobilität mit sportlichen Leistungen und intuitiver Konnektivität.

## Navigation mit Electric Intelligence.

Zur mühelosen Bedienung des EQB im Alltag trägt die serienmässige Navigation mit Electric Intelligence bei. Sie ermittelt den schnellsten Weg zum Zielpunkt unter Berücksichtigung der maximalen Ladeleistung und der Dauer der potenziellen Ladestopps. Darüber hinaus sorgt die Navigation mit Electric Intelligence dafür, dass die Hochvoltbatterie vor einem geplanten Ladestopp falls nötig die optimale Ladetemperatur erreicht.



EQB

Laden.





## Laden.

### Wechselstromsystem (AC-Laden) (82B)

Mehr Flexibilität: Mit dem Wechselstrom-Bordlader bis 11 kW (dreiphasig) laden Sie Ihr Mercedes-Benz EQ-Fahrzeug bequem und schnell auf. Sie können Ihr Fahrzeug nicht nur zu Hause an der Wallbox aufladen, sondern auch an zahlreichen öffentlichen Ladestationen. Diese liefern in der Regel Wechselstrom, wie Haushaltssteckdosen. **(CHF 0.-)**

### Gleichstrom-Ladesystem (DC-Laden) mit 110 kW (83B)

Für Ihre optimale Ladegeschwindigkeit mit maximal 110 kW und damit maximalen Komfort. Schnellladesäulen wie zum Beispiel von IONITY liefern den für Ihre Hochvoltbatterie erforderlichen Gleichstrom. Somit stellt das Gleichstrom-Ladesystem in kürzester Zeit eine langstreckentaugliche Reichweite bereit. **(CHF 0.-)**

### Vorrüstung für Mercedes me Charge (28U)\*

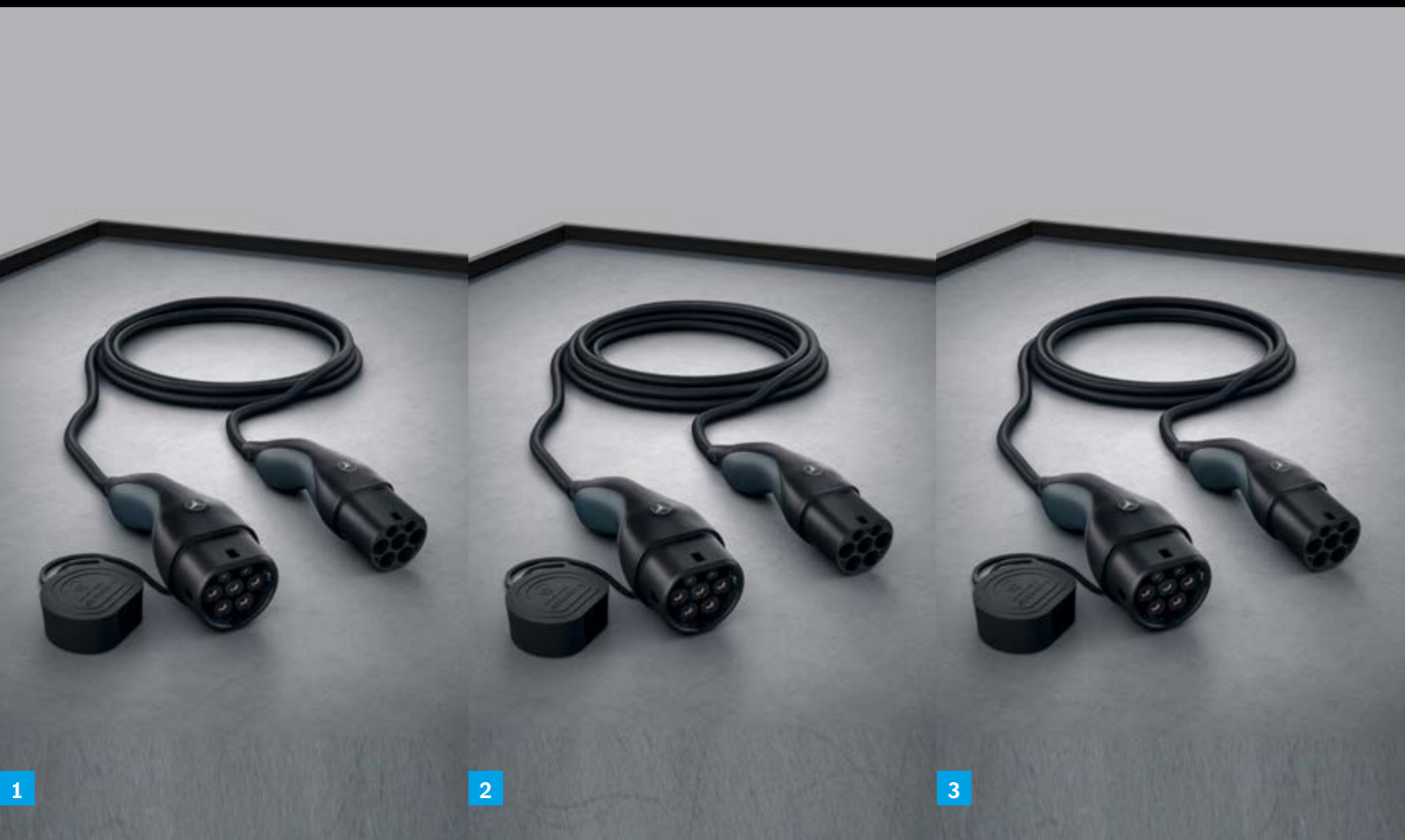
Mit Mercedes *me Charge* geniessen Sie höchste Flexibilität. Sie können Ihr Fahrzeug an vielen öffentlichen Ladestationen bei grösstmöglicher Kostentransparenz laden. Nach einmaliger Anmeldung haben Sie Zugriff auf die Dienste aller Anbieter aus dem Mercedes *me Charge* Netzwerk. Mercedes *me Charge* kümmert sich für Sie um die zentrale Abrechnung und den Überblick über die Kosten.

### Vorrüstung für IONITY (29U)\*

Schnellladen mit IONITY heisst, bares Geld zu sparen. Denn dank einer Kooperation mit dem Anbieter können Sie zu einem deutlich günstigeren Tarif Strom für Ihr Fahrzeug beziehen. Übrigens stehen an jedem Standort bis zu zwölf Ladesäulen zur Verfügung – ein weiterer Vorteil auf Langstreckenfahrten, die Sie so völlig entspannt antreten können.



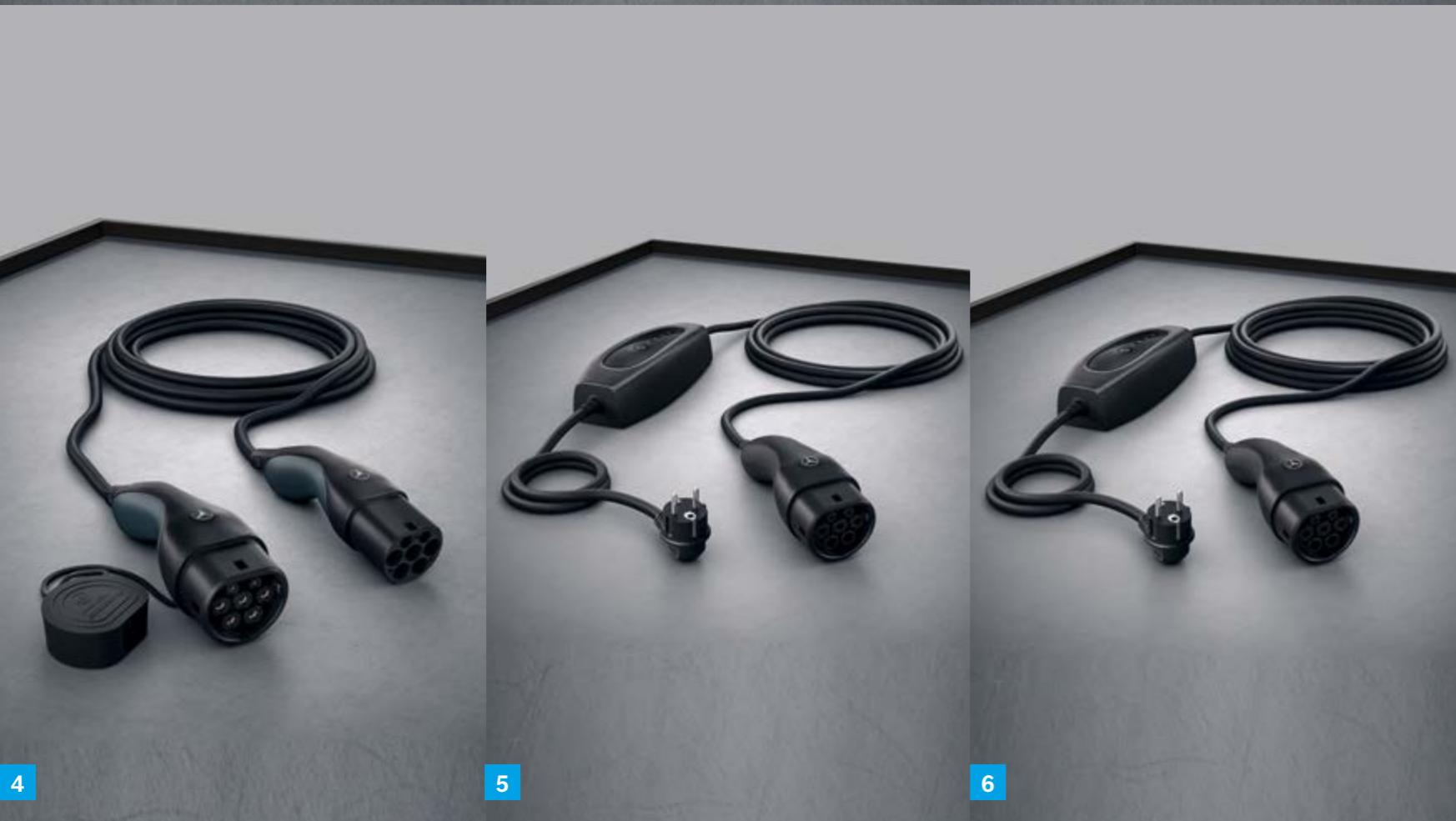
\* Für die Nutzung der aufgeführten Dienste ist eine Registrierung im Mercedes *me* Portal sowie die Zustimmung zu den Nutzungsbedingungen für die Mercedes *me connect* Dienste notwendig. Zusätzlich muss das jeweilige Fahrzeug mit dem Benutzerkonto verknüpft sein. Nach Ablauf der ursprünglichen Laufzeit können die Dienste kostenpflichtig verlängert werden. Die erstmalige Aktivierung der Dienste ist innerhalb von einem Jahr ab Erstzulassung oder Inbetriebnahme durch den Kunden möglich, je nachdem, was zuerst erfolgt.



1

2

3



4

5

6

# Ladekabel

## Ladekabel für Wallbox und öffentliche Ladestationen (MODE 3)

- 1 9B2 - Ladekabel für Wallbox und öffentliche Ladestationen, 5 m, glatt**  
Mit diesem Ladekabel, auch Mode-3-Kabel genannt, können Sie Ihr Fahrzeug über die Wallbox oder an öffentlichen Ladestationen bis 11 kW (Typ 2, dreiphasig, 16 A) aufladen – **serienmässig (CHF 0.-)**
- 2 9B3 - Ladekabel für Wallbox und öffentliche Ladestationen, 8 m, glatt**  
Mit diesem Ladekabel, auch Mode-3-Kabel genannt, können Sie Ihr Fahrzeug über die Wallbox oder an öffentlichen Ladestationen bis 11 kW (Typ 2, dreiphasig, 16 A) aufladen – **optional (CHF 87.-)**
- 3 9B6 - Ladekabel für Wallbox und öffentliche Ladestationen, 5 m, glatt**  
Mit diesem Ladekabel, auch Mode-3-Kabel genannt, können Sie Ihr Fahrzeug über die Wallbox oder an öffentlichen Ladestationen bis 22 kW (Typ 2, dreiphasig, 32 A) aufladen – **optional (CHF 0.-)**
- 4 9B7 - Ladekabel für Wallbox und öffentliche Ladestationen, 8 m, glatt**  
Mit diesem Ladekabel, auch Mode-3-Kabel genannt, können Sie Ihr Fahrzeug über die Wallbox oder an öffentlichen Ladestationen bis 22 kW (Typ 2, dreiphasig, 32 A) aufladen – **optional (CHF 87.-)**

## Ladekabel für Haushaltssteckdose (MODE 2)

- 5 B30 - Ladekabel für Haushaltssteckdose, 5 m, glatt**  
Mit diesem Ladekabel, auch Mode-2-Kabel genannt, können Sie Ihr Fahrzeug an einer Haushaltssteckdose bis 1,8 kW (230 V, einphasig, 8 A) aufladen. Es passt für Steckdosen des Typs E/F CEE 7/7 – **serienmässig (CHF 0.-)**
- 6 B80 - Ladekabel für Haushaltssteckdose, 8 m, glatt**  
Mit diesem Ladekabel, auch Mode-2-Kabel genannt, können Sie Ihr Fahrzeug an der Haushaltssteckdose bis 1,8 kW (230 V, einphasig, 8 A) aufladen. Es passt für Steckdosen des Typs E/F CEE 7/7. [Nicht kompatibel mit B30] – **optional (CHF 37.-)**



EQB

---

# Ausstattungslinien.





# Serien- ausstattung.

---

Siehe Preislisten

- 18"-Leichtmetallräder (R31)
- LED High Performance-Scheinwerfer
- Dachreling aus poliertem Aluminium
- Ambientebeleuchtung
- Rückfahrkamera
- Klimatisierungsautomatik THERMOTRONIC
- EASY-PACK Heckklappe
- TIREFIT
- Digitalradio
- Aktiver Spurhalte-Assistent
- Aktiver Brems-Assistent
- Geschwindigkeitslimit-Assistent
- Adaptiver Fernlicht-Assistent Plus
- Licht- und Sicht-Paket
- Komfort-Paket
- Laderaum-Paket
- Doppelter Cupholder
- MBUX Multimediасystem mit zwei 7,25-Zoll-Mediadisplays
- Fondsitze längs verstellbar



**Serienausstattung**

Electric Art

AMG Line

Ausstattungslinien im Überblick



218 – Rückfahrkamera

632 – LED High Performance-Scheinwerfer

725 – Dachreling aus poliertem Aluminium

877 – Ambientebeleuchtung



890 – EASY-PACK Heckklappe

942 – Laderaum-Paket

R31 – Leichtmetallräder (18"), aerodynamisch optimiert

L3E – Multifunktions-Sportlenkrad in Leder

## Räder.



R31 - Leichtmetallräder  
45,7 cm (18") im 5-Speichen-  
Design - **serienmässig**



R96 - Leichtmetallräder  
45,7 cm (18") im 5-Speichen-  
Design - **optional (CHF 125.-)**



97R - Leichtmetallräder  
45,7 cm (18") im  
5-Doppelspeichen-Design -  
**optional (CHF 249.-)**



48R - Leichtmetallräder  
48,3 cm (19") im 5-Speichen-  
Design, dreifarbig blau  
lackiert -  
**optional (CHF 685.-)**

## Polsterung.



321A - Ledernachbildung  
ARTICO/Stoff schwarz -  
**serienmässig**



325A - Ledernachbildung  
ARTICO/Stoff  
macchiato beige/schwarz -  
**optional (CHF 125.-)**



101A - Ledernachbildung  
ARTICO schwarz -  
**optional (CHF 181.-)**



105A - Ledernachbildung  
ARTICO macchiato beige/  
schwarz -  
**optional (CHF 305.-)**

## Zierelemente.



H60 - Zierelemente  
Spiraloptik - **serienmässig**



H15 - Zierelemente Holz Linde  
schwarz offenporig -  
**optional (CHF 374.-)**



# Electric Art Line

Preis inkl. MwSt.

CHF **1600.-**

Zusätzlich zur Serienausstattung:

- Multifunktions-Sportlenkrad in Leder Nappa, unten abgeflacht, mit Bedienelementen in Chrom
- Fahrzeugschlüssel: 1 silberfarben und 1 roségoldfarben
- Leichtmetallräder (18") im 5-Speichen-Design (R96)
- Stoff ARTICO rosé/titangrau pearl
- Beleuchtete Einstiegsleisten mit Wechselcover
- Zierelemente Spiraloptik mit Hintergrundbeleuchtung
- Klimatisierungsautomatik THERMOTRONIC





581 - Klimatisierungsautomatik THERMOTRONIC



B60 - Fahrzeugschlüssel: 1 silberfarben und 1 roségoldfarben



L5C - Multifunktions-Sportlenkrad Leder Nappa



U45 - Beleuchtete Einstiegsleisten mit Wechselcover

Mit seiner Ausstattungslinie Electric Art elektrisiert der EQB auch im Innenraum, besonders durch die Roségold-Töne der zweifarbigen Polsterung und der Belüftungsdüsen. Das hinterleuchtete Zierelement (331) verleiht dem Innenraum einen futuristischen Look. Die Leichtmetallräder (18") greifen den besonderen Stil der Electric Art Line aussen am Fahrzeug auf.

## Räder.



R96 – Leichtmetallräder  
45,7 cm (18") im 5-Speichen-  
Design – **serienmässig**



97R – Leichtmetallräder  
45,7 cm (18") im  
5-Doppelspeichen-Design,  
**optional (CHF 125.-)**



48R – Leichtmetallräder  
48,3 cm (19") im 5-Speichen-  
Design, dreifarbig blau  
lackiert –  
**optional (CHF 561.-)**

## Polsterung.



391A – Stoff ARTICO rosé/  
titangrau – **serienmässig**

## Zierelemente.



54H – Zierelemente  
Spiraloptik mit  
Hintergrundbeleuchtung –  
**serienmässig**



H15 – Zierelemente Holz Linde  
schwarz offenporig,  
**optional (CHF 187.-)**



## AMG Line

---

Preis inkl. MwSt.

CHF **4600.-**



Zusätzlich zur Electric Art Line:

- AMG Styling
- Getönte Wärmeschutzverglasung
- Ledernachbildung ARTICO/Mikrofaser DINAMICA schwarz
- AMG Fussmatten
- AMG Pedalanlage aus gebürstetem Edelstahl mit Gumminoppen



Serienausstattung

Electric Art

**AMG Line**

Ausstattungslinien im Überblick



651A – Ledernachbildung ARTICO/Mikrofaser  
DINAMICA schwarz



772 – AMG Styling



840 – Getönte Wärmeschutzverglasung



U26 – AMG Fussmatten

Das ausdrucksstarke Styling der AMG Line verleiht dem Exterieur eine exklusive Note und signalisiert Dynamik. Damit transportiert es sportliche AMG Gene in die Elektromobilität – ein klares Statement für die Verbindung aus einzigartigem Design und ebenso einzigartiger Technik.

## Räder.



RQQ – AMG Leichtmetallräder (18") im 5-Speichen-Design – **serienmässig**



RTF – AMG 19"-Leichtmetallräder im 5-Doppelspeichen-Design – **optional (CHF 748.-)**



RVU – AMG Leichtmetallräder (20") im Vielspeichen-Design – **optional (CHF 1495.-)**

## Polsterung.



651A – Ledernachbildung ARTICO/Mikrofaser DINAMICA schwarz – **serienmässig**



P34 – Leder-Paket und Sitzklimatisierung vorne – **optional (CHF 2355.-)**

## Zierelemente.



54H – Zierelemente Spiraloptik mit Hintergrundbeleuchtung – **serienmässig**



H15 – Zierelemente Holz Linde schwarz offenporig – **optional (CHF 187.-)**

# Vergleich der Ausstattungslinien.

	Serienausstattung.	Electric Art Line.	AMG Line
<b>EXTERIEUR</b>			
Interieur Progressive	●		
Kühlergrill im Twin-Blade-Design			●
Black-Panel-Kühlergrill	●	●	
Getönte Wärmeschutzverglasung			●
Front- und Heckstossfänger mit Unterfahrschutz in Hochglanzchrom	●	●	
Front- und Heckstossfänger mit Unterfahrschutz in Hochglanzchrom und AMG Splitter			●
<b>INTERIEUR</b>			
Fussmatten Velours (U12)	●	●	
AMG Fussmatten (U26)			●
Polsterung ARTICO/Stoff	●	●	
Polsterung ARTICO/DINAMICA			●
Zierelemente Spiraloptik mit Hintergrundbeleuchtung (54H)		●	●
Zierelemente Spiraloptik (H60)	●		
Aussenring mit Belüftungsdüsen in Chrom, Dekorelement in Hochglanzschwarz, Innenring mit Belüftungsdüsen in Chrom	●		●
Aussenring mit Belüftungsdüsen in Chrom, Dekorelement in Roségold, Innenring mit Belüftungsdüsen in Schwarz		●	
Komfortsitze (7U2)	●	●	
Sportsitze (7U4)			●
Multifunktions-Sportlenkrad in Leder (L3E)	●		
Multifunktions-Sportlenkrad in Leder Nappa (L5C)		●	●
<b>TECHNIK.</b>			
AMG Sportpedalanlage aus gebürstetem Edelstahl mit schwarzen Gumminoppen			●
Fahrzeugschlüssel: 2 silberfarben	●		●
Fahrzeugschlüssel: 1 silberfarben und 1 roségoldfarben (B60)		●	

EQB

—  
Edition 1.





# Edition 1

---

Preis inkl. MwSt.

Ab CHF **6230.-**



Die Edition 1 wird nach ihrer Markteinführung nur für eine bestimmte Zeit verfügbar sein. Bei diesem limitierten Sondermodell werden beim Exterieur Elemente des Night-Pakets mit dem AMG Styling kombiniert. Die AMG 20"-Leichtmetallräder, in mattem Kupferton und glanzgedreht, runden den sportlichen Look des Fahrzeugs ab.

Die Interieur-Highlights der Edition 1 sind die Polsterung in Leder nevgrau mit CYBER CUT blau, das hinterleuchtete Zierelement mit Spiraloptik sowie Lüftungsdüsen mit Aussehenring in Silberchrom und Luftführungsring in Energyblau.



#### Inhalt (Exterieur):

- AMG Styling (772): AMG spezifische Frontschürze, AMG spezifischer Black-Panel-Kühlergrill im Twin-Blade-Design mit Umrahmung in Hochglanzschwarz und AMG spezifische Heckschürze
- Plakette auf dem Kotflügel mit «EQB»-Schriftzug in Blau und «Edition»-Badge
- Dachreling schwarz (720)
- Getönte Wärmeschutzverglasung ab der B-Säule (840)
- AMG Leichtmetallräder 50,8 cm (20") im Vielspeichen-Design, titangrau lackiert/glanzedreht (RVV)

#### Inhalt (Interieur):

- Lederpolsterung nevagrau/CYBER CUT blau (209A)
- Widescreen Cockpit mit hochauflösendem 10,25-Zoll-Media-Display (859) und volldigitalem Instrumenten-Display (458)
- Performance Lenkrad in Leder Nappa im 3-Speichen-Design, unten abgeflacht, im Griffbereich perforiert, mit Touch-Control-Buttons (L5C)
- Sitzheizung für Fahrer und Beifahrer (873)
- Zierelemente Spiraloptik mit Hintergrundbeleuchtung (54H)
- AMG Pedalanlage aus gebürstetem Edelstahl mit Gumminoppen
- Fussmatten für Sondermodell mit blauem «Edition»-Schriftzug und blauer Paspel

EQB

—  
Preise.



# Motorisierung

	Modellnummer	Motor	Batteriekapazität (kWh)	Getriebe	Leistung kW (PS)*	Strom (Nm)	CO <sub>2</sub> -Ausstoss (g/km)	<b>SERIENAUSSTATTUNG</b>
EQB 300 4MATIC	243.608	Elektro	66,5	<b>Automatik für elektrisches Fahren</b>	168 (228)	390	0	<b>Preis</b> inkl. MwSt. <b>CHF 62 500.-</b>
EQB 350 4MATIC	243.612	Elektro	66,5	<b>Automatik für elektrisches Fahren</b>	215 (292)	520	0	<b>CHF 64 500.-</b>

\* CO<sub>2</sub> ist das für die Erderwärmung hauptverantwortliche Treibhausgas; die mittlere CO<sub>2</sub>-Emission aller (markenübergreifend) angebotenen Fahrzeugtypen beträgt 149 g/km für das Jahr 2022; der Zielwert liegt bei 118 g/km. Sämtliche Kaufpreise verstehen sich für die Serienausstattung ab Herstellerwerk. Bei Auslieferung über eine Niederlassung oder Vertretung können zusätzlich Überführungskosten anfallen. Die Kaufpreise für Sonderausstattungen gelten nur für den Einbau im Herstellerwerk. Änderungen in Konstruktion und Ausführung sowie Irrtümer und Druckfehler sind vorbehalten. Die Abbildungen können auch Zubehör und Sonderausstattungen enthalten, die nicht zur serienmässigen Ausstattung gehören.





EQB

Sonder-  
ausstattung.

# Advantage-Paket

---



**1** 586 - Umfeldbeleuchtung mit Projektion des Markenlogos.

**2** 859 - 10,25-Zoll-Media-Display.

**3** 458 - Volldigitales Instrumenten-Display.

**4** P49 - Spiegel-Paket.

**5** 234 - Totwinkel-Assistent.

**6** P44 - Park-Paket.

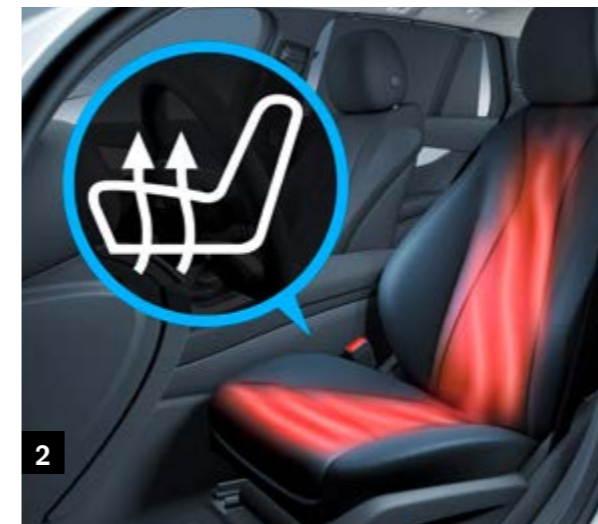
# Premium-Paket

---

Umfang des Advantage-Pakets



- 1** 853 - Soundsystem Advanced.
- 2** 873 - Sitzheizung für Fahrer und Beifahrer.
- 3** 581 - Klimatisierungsautomatik THERMOTRONIC.
- 4** P17 - KEYLESS-GO Paket.
- 5** 897 - Kabelloses Ladesystem für mobile Geräte vorne.



# Premium-Plus-Paket II

Umfang des Advantage-Pakets



Inhalt des Premium-Pakets



**1** PAU (77B + 463) - MBUX Innovations-Paket.

**2** 275 + 241 - Memory-Paket.

**3** P47 - Park-Paket mit 360°-Kamera.



# Night-Paket

---

- 1** Frontschürze, Heckschürze und Seitenverkleidung mit Einlegern in Hochglanzschwarz.
- 2** Aussenspiegelgehäuse in Hochglanzschwarz, kompatibel mit Lackierung in Kosmoschwarz, lackiert in Wagenfarbe.
- 3** Bordkantenzierstäbe und Fenstereinfassungen in Hochglanzschwarz.
- 4** Dachreling in Schwarz.
- 5** Getönte Wärmeschutzverglasung ab der B-Säule.
- 6** Zierelemente in Schwarz ab der B-Säule.
- 7** AMG Leichtmetallräder 50,8 cm (20") im Vielspeichen-Design (RVU) (optional).



# Lackierungen.



149U – Polarweiss – **serienmässig**



696U – Schwarz – **optional (CHF 400.-)**



Metallic

144U – Digitalweiss – **optional (CHF 1000.-)**



Metallic

191U – Kosmoschwarz – **optional (CHF 1000.-)**



Metallic

667U – Denimblau – **optional (CHF 1000.-)**



Metallic

775U – Iridiumsilber – **optional (CHF 1000.-)**



Metallic

787U – Mountaingrau – **optional (CHF 1000.-)**



Metallic

817U – Roségold – **optional (CHF 1000.-)**



993U – Patagonienrot *Manufaktur*  
**Preis CHF 1500.-**



662U – Mountaingrau magno *Manufaktur*  
**Preis CHF 3000.-**

# Ausstattungslinien und Pakete.

CODE	AUSSTATTUNG	Preis in CHF inkl. MwSt.	EQB 300 4MATIC	EQB 350 4MATIC
PYD	<p><b>Electric Art Line.</b></p> <p>Umfang: Leichtmetallräder 45,7 cm (18") im 5-Speichen-Design (R96), Dachreling aus poliertem Aluminium (725), Multifunktions-Sportlenkrad in Leder Nappa (L5C), Innenhimmel Stoff schwarz (51U), Komfort-Paket (U59), beleuchtete Einstiegsleisten (U45) + Zierelemente Spiraloptik mit Hintergrundbeleuchtung (54H), Fahrzeugschlüssel: 1 silberfarben und 1 roségoldfarben (B60), Polsterung ARTICO/Stoff (391A), Klimatisierungsautomatik THERMOTRONIC (581)</p> <p><b>Kompatibel mit PYN/PYQ</b></p>	1600.-	●	●
PYH	<p><b>AMG Line</b></p> <p>Umfang: AMG Leichtmetallräder (18") im 5-Speichendesign (RQQ), AMG Styling (772), Dachreling aus poliertem Aluminium (725), Multifunktions-Sportlenkrad Leder Nappa (L5C), Innenhimmel Stoff schwarz (51U), AMG Fussmatten (U26), Komfort-Paket (U59) + Zierelemente Spiraloptik mit Hintergrundbeleuchtung (54H), Ledernachbildung ARTICO/Mikrofaser DINAMICA schwarz (651A), beleuchtete Einstiegsleisten (U45) + Sportsitze (7U4), getönte Wärmeschutzverglasung (840), Klimatisierungsautomatik THERMOTRONIC (581)</p> <p><b>Kompatibel mit PYN/PYQ</b></p>	4600.-	●	●
(PYM)	<p><b>Advantage-Paket</b></p> <p>Umfang: 10,25-Zoll-Media-Display (859), volldigitales Instrumenten-Display (458), Rückspiegel-Paket (P49), Totwinkel-Assistent (234), Park-Paket (P44), Umfeldbeleuchtung mit Projektion des Markenlogos (586)</p>	2700.-	●	●
PYN	<p><b>Premium-Paket</b></p> <p>Umfang: Advanced-Paket (PYM), kabelloses Ladesystem für mobile Geräte vorne (897), KEYLESS-GO Paket (P17), Soundsystem Advanced (853), Klimatisierungsautomatik THERMOTRONIC (581), Sitzheizung für Fahrer und Beifahrer (873)</p>	4100.-	●	●

● Gegen Aufpreis erhältlich ○ Ohne Aufpreis erhältlich **S** Serienausstattung

Vorübergehend kann es aufgrund von Lieferengpässen von Fahrzeugkomponenten (insbesondere Halbleitern) zu eingeschränkten Verfügbarkeiten kommen. Fortlaufend aktualisierte Informationen erhalten Sie auf unserer Homepage sowie bei Ihrem Mercedes-Benz Händler.

# Ausstattungslinien und Pakete.

CODE	AUSSTATTUNG	Preis in CHF inkl. MwSt.	EQB 300 4MATIC	EQB 350 4MATIC
PYQ	<p><b>Premium-Plus-Paket II</b></p> <p>Umfang: Premium-Paket (PYN), Park-Paket mit 360°-Kameras (P47), MBUX Innovations-Paket (mit MBUX Interieur-Assistent und Head-up-Display) (PAU), Memory-Paket (275/241)</p>	6200.-	●	●
P55	<p><b>Night-Paket</b></p> <p>Umfang: Aussenspiegelgehäuse in Hochglanzschwarz, Bordkantenzierstäbe und Fenstereinfassungen in Hochglanzschwarz, Dachreling in Schwarz (720), getönte Wärmeschutzverglasung (840) ab der B-Säule, Zierelemente in Schwarz ab der B-Säule, Leichtmetallräder (18") im 5-Speichen-Design (97R)</p> <p>Nur mit PYH</p>	249.-	●	●
P19	<p><b>Edition 1</b></p> <p>Inhalt (Exterieur): AMG Styling (772): AMG spezifische Frontschürze, AMG spezifischer Black-Panel-Kühlergrill im Twin-Blade-Design mit Umrahmung in Hochglanzschwarz und AMG spezifische Heckschürze, Plaketten auf dem Kotflügel mit «EQB»-Schriftzug in Blau und «Edition»-Badge, Dachreling in Schwarz (720), getönte Wärmeschutzverglasung ab der B-Säule (840), AMG Leichtmetallräder 50,8 cm (20") im Vielspeichen-Design, titangrau lackiert/glanzgedreht (RVV)</p> <p>Inhalt (Interieur): Lederpolsterung nevagrau/blau CYBER CUT (209A), Widescreen Cockpit mit hochauflösendem 10,25-Zoll-Media-Display (859) und volldigitalem Instrumenten-Display (458), Performance Lenkrad in Leder Nappa im 3-Speichen-Design, unten abgeflacht (L5C), im Griffbereich perforiert, mit Touch-Control-Buttons, Sitzheizung für Fahrer und Beifahrer (873), Zierelemente Spiraloptik mit Hintergrundbeleuchtung (54H), AMG Pedalanlage aus gebürstetem Edelstahl mit Gumminoppen, Fussmatten für Sondermodell mit blauem «Edition»-Schriftzug und blauer Paspel.</p> <p>Nur mit PYM + 581</p>	6230.-	●	●
	<p><b>Kompatibel mit PYN/PYQ</b></p>	5869.-	●	●

● Gegen Aufpreis erhältlich ○ Ohne Aufpreis erhältlich S Serienausstattung

Vorübergehend kann es aufgrund von Lieferengpässen von Fahrzeugkomponenten (insbesondere Halbleitern) zu eingeschränkten Verfügbarkeiten kommen. Fortlaufend aktualisierte Informationen erhalten Sie auf unserer Homepage sowie bei Ihrem Mercedes-Benz Händler.



# Interieurdesign.

CODE	AUSSTATTUNG	Preis in CHF inkl. MwSt.	EQB 300 4MATIC	EQB 350 4MATIC
H60	<b>Zierelemente Spiraloptik</b> Nicht kompatibel mit H15/54H	0.-	S	S
H15	<b>Sitzheizung für Beifahrer</b> Nicht kompatibel mit 54H/H60	374.-	●	●
	<b>Kompatibel mit PYD/PYF</b>	187.-	●	●
54H	<b>Hinterleuchtete Zierelemente Spiraloptik</b> Nur mit PYD/PYF Nicht kompatibel mit H15/H60	0.-	○	○
321A	<b>Ledernachbildung ARTICO/Stoff Fléron schwarz</b> Nur mit 286 + 7U2 + U59 Nicht kompatibel mit 111A/409/618A/651A/7U4/PYF/P34/RQQ	0.-	S	S
325A	<b>Ledernachbildung ARTICO/Stoff Fléron macchiato beige/schwarz</b> Nur mit 286 + 7U2 + U59 Nicht kompatibel mit 111A/409/618A/651A/7U4/PYF/P34/RQQ	125.-	●	●

● Gegen Aufpreis erhältlich ○ Ohne Aufpreis erhältlich S Serienausstattung

Vorübergehend kann es aufgrund von Lieferengpässen von Fahrzeugkomponenten (insbesondere Halbleitern) zu eingeschränkten Verfügbarkeiten kommen. Fortlaufend aktualisierte Informationen erhalten Sie auf unserer Homepage sowie bei Ihrem Mercedes-Benz Händler.

# Interieurdesign.

CODE	AUSSTATTUNG	Preis in CHF inkl. MwSt.	EQB 300 4MATIC	EQB 350 4MATIC
101A	<b>Ledernachbildung ARTICO schwarz</b> Nur mit 286 + 7U2 + P59 + U59 Nicht kompatibel mit 111A/409/618A/651A/7U4/PYF/P34/RQQ	181.-	●	●
105A	<b>Ledernachbildung ARTICO macchiato beige/schwarz</b> Nur mit 286 + 7U2 + P59 + U59 Nicht kompatibel mit 111A/58U/618A/651A/7U4/PYF/P34/RQQ	305.-	●	●
391A	<b>Ledernachbildung ARTICO/Stoff Cupertino zweifarbig roségold/titangrau pearl</b> Nur mit PYD + 286 + 7U2 + U59 Nicht kompatibel mit 111A/409/618A/651A/7U4/PYF/P34/RQQ	0.-	○	○
651A	<b>Ledernachbildung ARTICO/Mikrofaser DINAMICA schwarz</b> Nur mit PYF + 286 + 7U4 + U59 Nicht kompatibel mit 101A/105A/111A/209A/321A/325A/391A/409/443/48R/55U/618A/7U2/97R/L3B/L3E/P59/PYD/R31/R96/U12	0.-	○	○
P34	<b>Lederpaket</b> Umfasst die Codes 211A + 401 Nur mit PYH <b>Nicht kompatibel mit PYN/PYQ</b>	2355.-    1994.-	●    ●	●    ●

● Gegen Aufpreis erhältlich ○ Ohne Aufpreis erhältlich **S** Serienausstattung

Vorübergehend kann es aufgrund von Lieferengpässen von Fahrzeugkomponenten (insbesondere Halbleitern) zu eingeschränkten Verfügbarkeiten kommen. Fortlaufend aktualisierte Informationen erhalten Sie auf unserer Homepage sowie bei Ihrem Mercedes-Benz Händler.

# Räder.

CODE	AUSSTATTUNG	Preis in CHF inkl. MwSt.	EQB 300 4MATIC	EQB 350 4MATIC
R31	<b>Leichtmetallräder 45,7 cm (18") im 5-Speichen-Design</b> Nur mit R01 Nicht kompatibel mit 48R/651A/PYF/97R/P34/R96/RQQ/RTF/RVU/RVV	0.-	S	S
97R	<b>Leichtmetallräder 45,7 cm (18") im 5-Doppelspeichen-Design (97R)</b> Nur mit R01 Nicht kompatibel mit 48R/651A/PYF/P34/R31/R96/RQQ/RTF/RVU/RVV <b>Kompatibel mit PYD</b>	249.-  125.-	●  ●	●  ●
48R	<b>Leichtmetallräder 48,3 cm (19") im 5-Speichen-Design</b> Nur mit R01 Nicht kompatibel mit 651A/PYF/97R/P34/R31/R96/RQQ/RTF/RVU/RVV <b>Kompatibel mit PYD</b>	685.-  561.-	●  ●	●  ●
R96	<b>Leichtmetallräder 45,7 cm (18") im 5-Speichen-Design</b> Nur mit R01 Nicht kompatibel mit 48R/651A/PYF/97R/P34/R31/RQQ/RTF/RVU/RVV <b>Kompatibel mit PYD</b>	125.-  0.-	●  ○	●  ○
RQQ	<b>Leichtmetallräder 45,7 cm (18") im 5-Speichen-Design</b> Nur mit PYF + R01 Nicht kompatibel mit 101A/105A/111A/209A/321A/325A/391A/443/48R/55U/618A/97R/L3B/L3E/P59/PYD/R31/R96/RTF/RVU/RVV/ U12	0.-	○	○

● Gegen Aufpreis erhältlich ○ Ohne Aufpreis erhältlich S Serienausstattung

Vorübergehend kann es aufgrund von Lieferengpässen von Fahrzeugkomponenten (insbesondere Halbleitern) zu eingeschränkten Verfügbarkeiten kommen. Fortlaufend aktualisierte Informationen erhalten Sie auf unserer Homepage sowie bei Ihrem Mercedes-Benz Händler.

# Räder.

CODE	AUSSTATTUNG	Preis in CHF inkl. MwSt.	EQB 300 4MATIC	EQB 350 4MATIC
RTF	<b>AMG Leichtmetallräder 48,3 cm (19") im 5-Speichen-Design</b> Nur mit PYF + R01 Nicht kompatibel mit 48R/97R/R31/R96/RQQ/RVU/RVV	1308.-	●	●
RVU	<b>AMG Leichtmetallräder 50,8 cm (20") im Vielspeichen-Design</b> Nur mit PYF + R01 Nicht kompatibel mit 48R/97R/R31/R66/R96/RQQ/RTF/RVV	1495.-	●	●
RVV	<b>AMG Leichtmetallräder 50,8 cm (20") im Vielspeichen-Design</b> Nur mit P19 + R01 Nicht kompatibel mit 48R/97R/R31/R66/R96/RQQ/RTF/RVU	0.-	○	○

● Gegen Aufpreis erhältlich ○ Ohne Aufpreis erhältlich **S** Serienausstattung

Vorübergehend kann es aufgrund von Lieferengpässen von Fahrzeugkomponenten (insbesondere Halbleitern) zu eingeschränkten Verfügbarkeiten kommen. Fortlaufend aktualisierte Informationen erhalten Sie auf unserer Homepage sowie bei Ihrem Mercedes-Benz Händler.

# Sonderausstattung.

CODE	AUSSTATTUNG	Preis in CHF inkl. MwSt.	EQB 300 4MATIC	EQB 350 4MATIC
840	<b>Getönte Wärmeschutzverglasung</b> Nicht kompatibel mit U50 <b>Kompatibel mit PYH/P19/P55</b>	<b>374.-</b>  0.-	●  ○	●  ○
U50	<b>Keine getönte Wärmeschutzverglasung</b>	<b>0.-</b>	○	○
B27	<b>Keine Dachreling</b>	<b>0.-</b>	○	○
413	<b>Panorama-Schiebedach</b>	<b>1485.-</b>	●	●
873	<b>Sitzheizung für Fahrer und Beifahrer</b> <b>Kompatibel mit PYN/PYQ/P19</b>	<b>361.-</b>  0.-	●  ○	●  ○
401+P34	<b>Leder-Paket und Sitzklimatisierung vorne</b> Nur mit AMG Line (PYH) <b>Kompatibel mit PYN/PYQ</b>	<b>2355.-</b>  <b>1994.-</b>	●  ●	●  ●
P55	<b>Night-Paket</b> Nur mit AMG Line (PYH)	<b>249.-</b>	●	●
P19	<b>Edition 1</b> Nur mit PYM + 581 <b>Kompatibel mit PYN/PYQ</b>	<b>6230.-</b>  <b>5869.-</b>	●  ●	●  ●
P82	<b>URBAN GUARD Fahrzeugschutz Plus</b> Inklusive 362 + 551 + 882	<b>797.-</b>	●	●
847	<b>3. Sitzreihe für 2 Personen</b> Nicht kompatibel mit 209A/567/672	<b>1483.-</b>	●	●

● Gegen Aufpreis erhältlich ○ Ohne Aufpreis erhältlich **S** Serienausstattung

Vorübergehend kann es aufgrund von Lieferengpässen von Fahrzeugkomponenten (insbesondere Halbleitern) zu eingeschränkten Verfügbarkeiten kommen. Fortlaufend aktualisierte Informationen erhalten Sie auf unserer Homepage sowie bei Ihrem Mercedes-Benz Händler.

# Sonderausstattung.

CODE	AUSSTATTUNG	Preis in CHF inkl. MwSt.	EQB 300 4MATIC	EQB 350 4MATIC
L5I	<b>Multifunktions-Sportlenkrad in Leder Nappa/Mikrofaser DINAMICA</b> Nur mit PYH	287.-	●	●
513	<b>Verkehrszeichenerkennung</b> Nur mit PAY	368.-	●	●
682	<b>Feuerlöscher</b>	137.-	●	●
PAY	<b>Fahrassistenz-Paket</b> Inklusive 233 Nicht kompatibel mit 234/243/258/440 Nur mit 513 + 275/P49+293 Nur mit PYM/PYN/PYQ	1414.-	●	●
457	<b>Variable Dämpfung</b>	1234.-	●	●
PBF	<b>Konnektivitäts-Paket Navigation</b> Inklusive 01U + 365	125.-	●	●
14U	<b>Smartphone-Integration</b>	374.-	●	●
275 + 241	<b>Memory-Paket</b> Nur mit PYN/PYQ	785.-	●	●
PAU	<b>MBUX Innovations-Paket</b> Inklusive 01U + 365 Nur mit PYN/PYQ	1433.-	●	●
P47	<b>Park-Paket mit 360°-Kamera</b> Nur mit PYN/PYQ	511.-	●	●

● Gegen Aufpreis erhältlich ○ Ohne Aufpreis erhältlich **S** Serienausstattung

Vorübergehend kann es aufgrund von Lieferengpässen von Fahrzeugkomponenten (insbesondere Halbleitern) zu eingeschränkten Verfügbarkeiten kommen. Fortlaufend aktualisierte Informationen erhalten Sie auf unserer Homepage sowie bei Ihrem Mercedes-Benz Händler.

EQB

Mercedes  
*me connect.*



## Mercedes *me connect*

---

### FERNGESTEUERTES LADEN UND REMOTE SERVICES PREMIUM (36U)\*

#### Vorrüstung für das Fahrzeug-Setup (08U)

Volle Kontrolle, egal wann und egal wo. Über die Mercedes *me* App auf Ihrem Smartphone haben Sie ausserdem Remote-Zugriff auf Informationen und Einstellungen. So können Sie beispielsweise die gewünschte Innenraumtemperatur einstellen, Adressen an Ihr Navigationssystem schicken oder die Türen verriegeln.

**Ab Aktivierung drei Jahre kostenlos – serienmässig**

#### Vorrüstung für Ortungsdienst (09U)

Immer für Sie da: Mit dem Ortungsdienst können Sie sich mit dem Fahrzeug verbinden und jederzeit nützliche Informationen abrufen. So wissen Sie zu jedem Zeitpunkt, wo sich Ihr Fahrzeug befindet, und können sogar entscheiden, in welchem Gebiet es anhalten soll. Sie werden auch bei unerwünschter Bewegung sofort informiert.

**Ab Aktivierung drei Jahre kostenlos – serienmässig**

#### Vorrüstung für Mercedes *me Charge* (28U)\*

Mit Mercedes *me Charge* geniessen Sie höchste Flexibilität. Sie können Ihr Fahrzeug an vielen öffentlichen Ladestationen bei grösstmöglicher Kostentransparenz laden. Nach einmaliger Anmeldung haben Sie Zugriff auf die Dienste aller Anbieter aus dem Mercedes *me Charge* Netzwerk. Um die Aufschlüsselung und Abrechnung der Kosten kümmert sich Mercedes *me Charge*.

**Ab Aktivierung drei Jahre kostenlos – serienmässig**

#### Vorrüstung für IONITY (29U)\*

Schnellladen mit IONITY heisst, bares Geld zu sparen. Denn dank einer Kooperation mit dem Anbieter können Sie zu einem deutlich günstigeren Tarif Strom für Ihr Fahrzeug beziehen. Übrigens stehen an jedem Standort bis zu zwölf Ladestationen zur Verfügung – ein weiteres Vorteil auf Langstreckenfahrten, die Sie so völlig entspannt antreten können. Wartezeiten werden jetzt auf ein Minimum reduziert oder gehören ganz der Vergangenheit an.

**Ab Aktivierung ein Jahr kostenlos – serienmässig**

\* Für die Nutzung der aufgeführten Dienste ist eine Registrierung im Mercedes *me* Portal sowie die Zustimmung zu den Nutzungsbedingungen für die Mercedes *me connect* Dienste notwendig.

Zusätzlich muss das jeweilige Fahrzeug mit dem Benutzerkonto verknüpft sein. Nach Ablauf der ursprünglichen Laufzeit können die Dienste kostenpflichtig verlängert werden. Die erstmalige Aktivierung der Dienste ist innerhalb von einem Jahr ab Erstzulassung oder Inbetriebnahme durch den Kunden möglich, je nachdem, was zuerst erfolgt.





## Mercedes *me connect*

---

### FERNGESTEUERTES LADEN UND SERVICES PLUS (35U)\*

#### **Vorrüstung für das Fahrzeug-Setup (08U)**

Volle Kontrolle, egal wann und egal wo. Über die Mercedes *me* App auf Ihrem Smartphone haben Sie ausserdem Remote-Zugriff auf Informationen und Einstellungen. So können Sie beispielsweise die gewünschte Innenraumtemperatur einstellen, Adressen an Ihr Navigationssystem schicken oder die Türen verriegeln.

**Ab Aktivierung drei Jahre kostenlos – serienmässig**

#### **Vorrüstung für Ortungsdienst (09U)**

Immer für Sie da: Mit dem Ortungsdienst können Sie sich mit dem Fahrzeug verbinden und jederzeit nützliche Informationen abrufen. So wissen Sie zu jedem Zeitpunkt, wo sich Ihr Fahrzeug befindet, und können sogar entscheiden, in welchem Gebiet es anhalten soll. Sie werden auch bei unerwünschter Bewegung sofort informiert.

**Ab Aktivierung drei Jahre kostenlos – serienmässig**

#### **Vorrüstung für Mercedes *me Charge* (28U)\***

Mit Mercedes *me Charge* geniessen Sie höchste Flexibilität. Sie können Ihr Fahrzeug an vielen öffentlichen Ladestationen bei grösstmöglicher Kostentransparenz laden. Nach einmaliger Anmeldung haben Sie Zugriff auf die Dienste aller Anbieter aus dem Mercedes *me Charge* Netzwerk. Um die Aufschlüsselung und Abrechnung der Kosten kümmert sich Mercedes *me Charge*.

**Ab Aktivierung drei Jahre kostenlos – serienmässig**

\* Für die Nutzung der aufgeführten Dienste ist eine Registrierung im Mercedes *me* Portal sowie die Zustimmung zu den Nutzungsbedingungen für die Mercedes *me connect* Dienste notwendig. Zusätzlich muss das jeweilige Fahrzeug mit dem Benutzerkonto verknüpft sein. Nach Ablauf der ursprünglichen Laufzeit können die Dienste kostenpflichtig verlängert werden. Die erstmalige Aktivierung der Dienste ist innerhalb von einem Jahr ab Erstzulassung oder Inbetriebnahme durch den Kunden möglich, je nachdem, was zuerst erfolgt.



## Mercedes *me* connect

---

### FERNGESTEUERTES LADEN SERVICES PLUS (33U)\*

#### **Vorrüstung für das Fahrzeug-Setup (08U)**

Volle Kontrolle, egal wann und egal wo. Über die Mercedes *me* App auf Ihrem Smartphone haben Sie ausserdem Remote-Zugriff auf Informationen und Einstellungen. So können Sie beispielsweise die gewünschte Innenraumtemperatur einstellen, Adressen an Ihr Navigationssystem schicken oder die Türen verriegeln.

**Ab Aktivierung drei Jahre kostenlos - serienmässig**

#### **Vorrüstung für Ortungsdienst (09U)**

Immer für Sie da: Mit dem Ortungsdienst können Sie sich mit dem Fahrzeug verbinden und jederzeit nützliche Informationen abrufen. So wissen Sie zu jedem Zeitpunkt, wo sich Ihr Fahrzeug befindet, und können sogar entscheiden, in welchem Gebiet es anhalten soll. Sie werden auch bei unerwünschter Bewegung sofort informiert.

**Ab Aktivierung drei Jahre kostenlos - serienmässig**

\* Für die Nutzung der aufgeführten Dienste ist eine Registrierung im Mercedes *me* Portal sowie die Zustimmung zu den Nutzungsbedingungen für die Mercedes *me* connect Dienste notwendig. Zusätzlich muss das jeweilige Fahrzeug mit dem Benutzerkonto verknüpft sein. Nach Ablauf der ursprünglichen Laufzeit können die Dienste kostenpflichtig verlängert werden. Die erstmalige Aktivierung der Dienste ist innerhalb von einem Jahr ab Erstzulassung oder Inbetriebnahme durch den Kunden möglich, je nachdem was zuerst erfolgt.



## Mercedes *me connect* EQB 300/EQB 350

### FERNGESTEUERTES LADEN UND REMOTE SERVICES PREMIUM (39U)\*

#### Vorrüstung für das Fahrzeug-Setup (08U)

Volle Kontrolle, egal wann und egal wo. Über die Mercedes *me* App auf Ihrem Smartphone haben Sie ausserdem Remote-Zugriff auf Informationen und Einstellungen. So können Sie beispielsweise die gewünschte Innenraumtemperatur einstellen, Adressen an Ihr Navigationssystem schicken oder die Türen verriegeln.

**Ab Aktivierung drei Jahre kostenlos - serienmässig**

#### Vorrüstung für Ortungsdienst (09U)

Immer für Sie da: Mit dem Ortungsdienst können Sie sich mit dem Fahrzeug verbinden und jederzeit nützliche Informationen abrufen. So wissen Sie zu jedem Zeitpunkt, wo sich Ihr Fahrzeug befindet, und können sogar entscheiden, in welchem Gebiet es anhalten soll. Sie werden auch bei unerwünschter Bewegung sofort informiert.

**Ab Aktivierung drei Jahre kostenlos - serienmässig**

#### Vorrüstung für Mercedes *me Charge* (28U)\*

Mit Mercedes *me Charge* geniessen Sie höchste Flexibilität. Sie können Ihr Fahrzeug an vielen öffentlichen Ladestationen bei grösstmöglicher Kostentransparenz laden. Nach einmaliger Anmeldung haben Sie Zugriff auf die Dienste aller Anbieter aus dem Mercedes *me Charge* Netzwerk. Um die Aufschlüsselung und Abrechnung der Kosten kümmert sich Mercedes *me Charge*.

**Ab Aktivierung ein Jahr kostenlos - serienmässig**

#### Vorrüstung für IONITY (29U)\*

Schnellladen mit IONITY heisst, bares Geld zu sparen. Denn dank einer Kooperation mit dem Anbieter können Sie zu einem deutlich günstigeren Tarif Strom für Ihr Fahrzeug beziehen. Übrigens stehen an jedem Standort bis zu zwölf Ladestationen zur Verfügung – ein weiteres Vorteil auf Langstreckenfahrten, die Sie so völlig entspannt antreten können. Wartezeiten werden jetzt auf ein Minimum reduziert oder gehören ganz der Vergangenheit an.

**Ab Aktivierung ein Jahr kostenlos - serienmässig**

\* Für die Nutzung der aufgeführten Dienste ist eine Registrierung im Mercedes *me* Portal sowie die Zustimmung zu den Nutzungsbedingungen für die Mercedes *me connect* Dienste notwendig. Zusätzlich muss das jeweilige Fahrzeug mit dem Benutzerkonto verknüpft sein. Nach Ablauf der ursprünglichen Laufzeit können die Dienste kostenpflichtig verlängert werden. Die erstmalige Aktivierung der Dienste ist innerhalb von einem Jahr ab Erstzulassung oder Inbetriebnahme durch den Kunden möglich, je nachdem was zuerst erfolgt.

EQB

---

# Technische Daten.

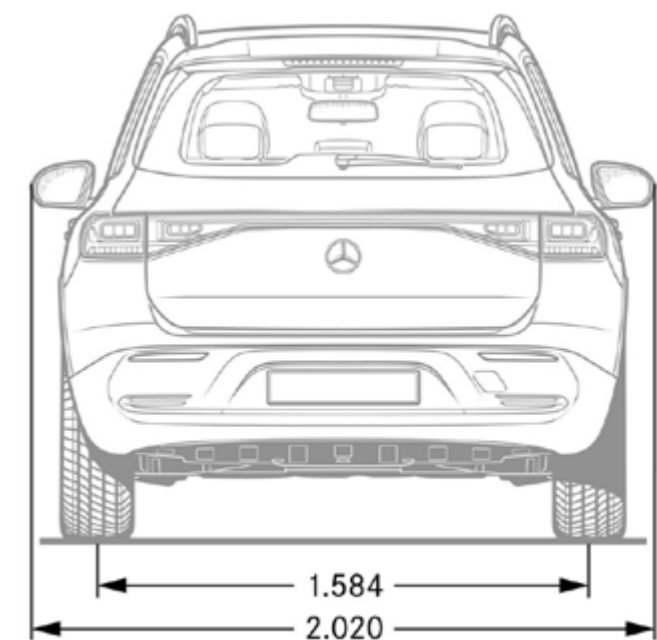
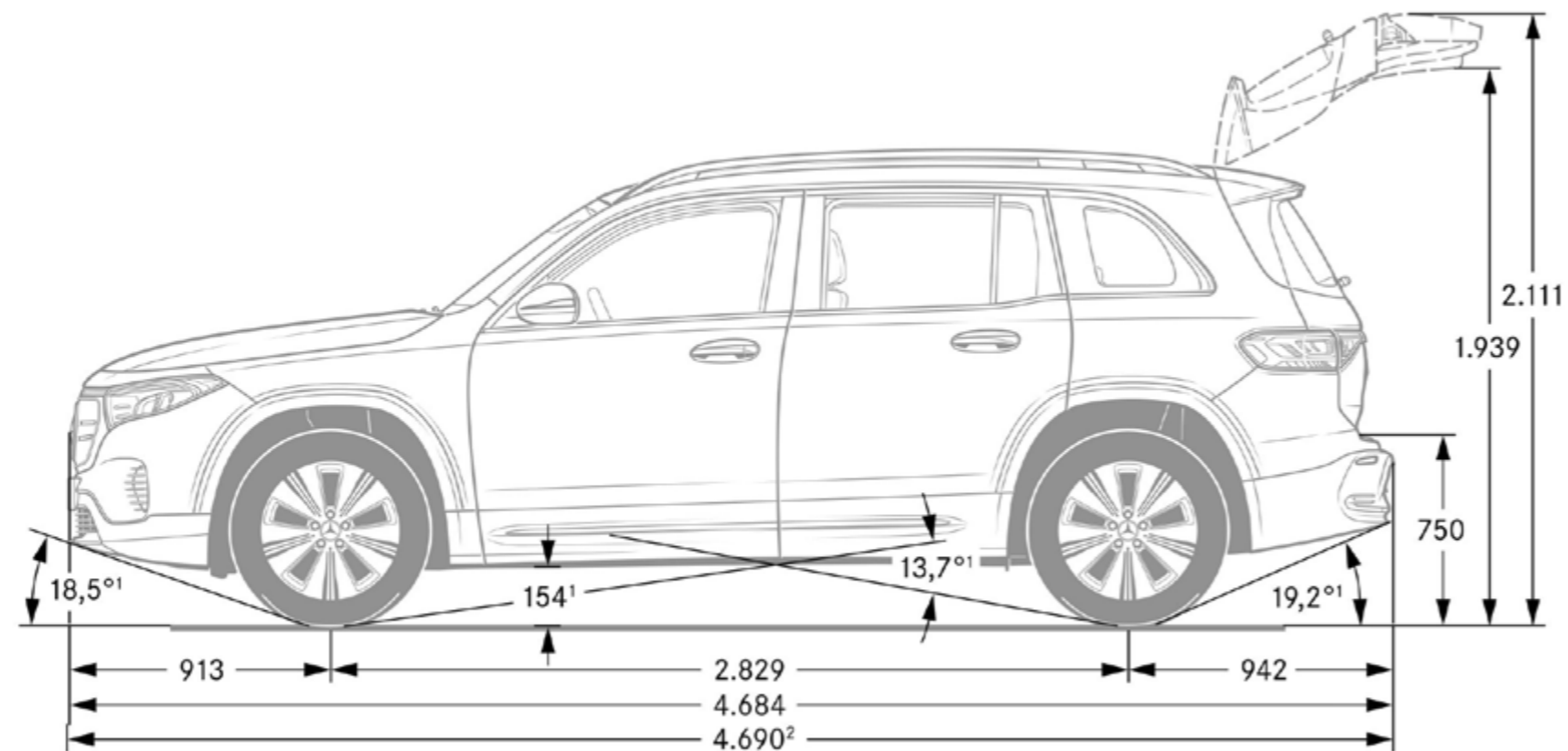
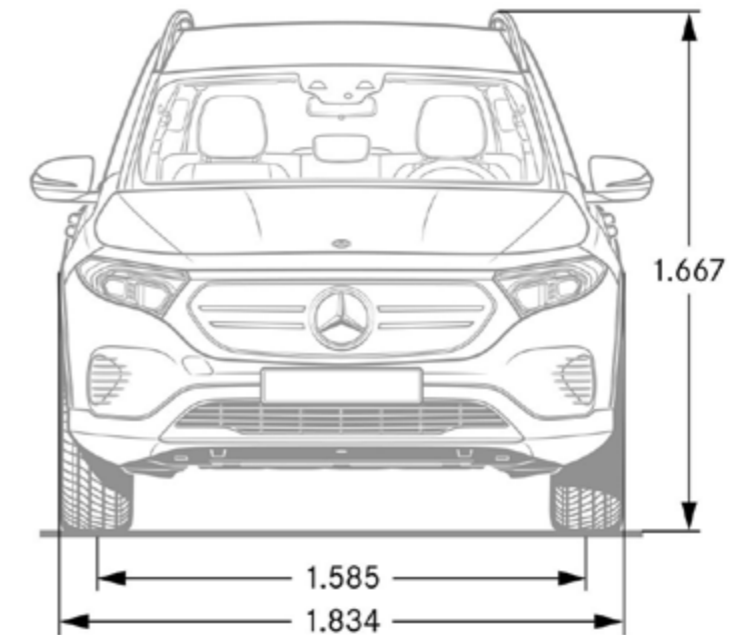
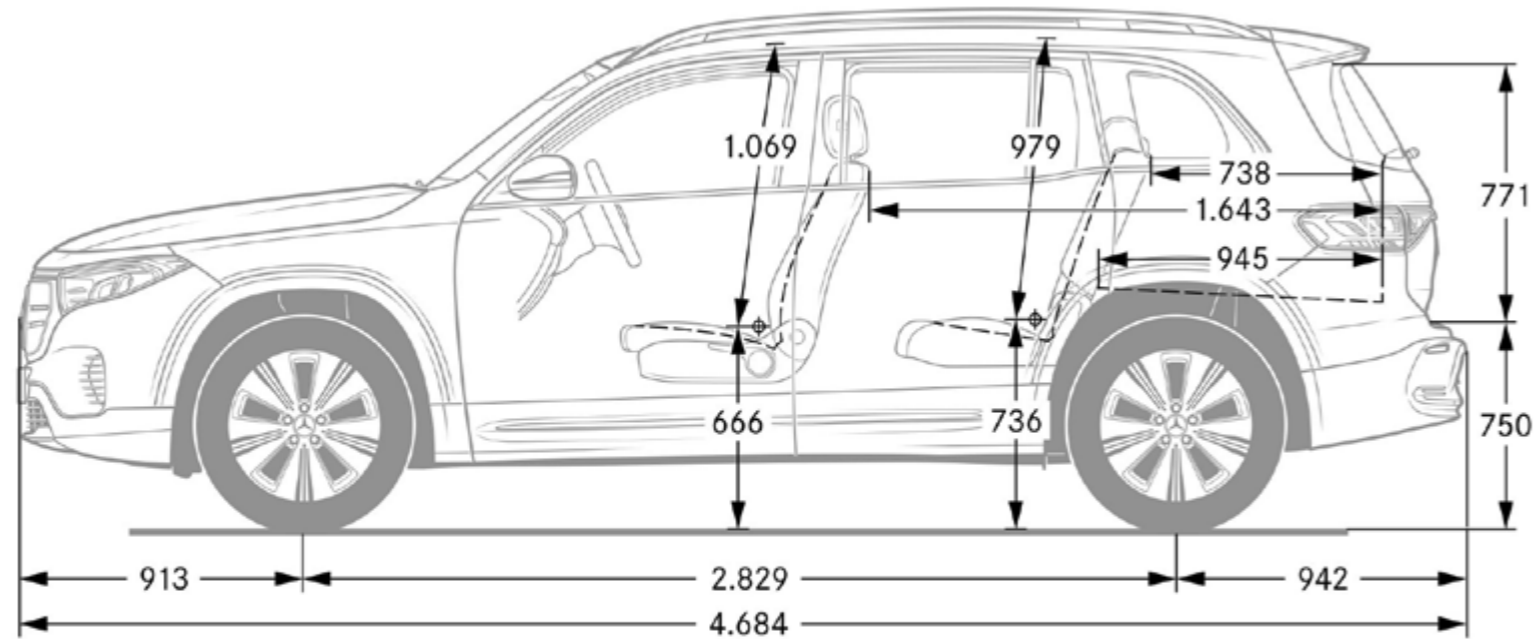


# Technische Daten

	<b>EQB 300 4MATIC</b>	<b>EQB 350 4MATIC</b>
<b>BATTERIE</b>		
Maximale Reichweite (km)	423	423
Batterietyp	Lithium-Ionen-Batterie	
Batteriekapazität (kWh)	66,5	
Anzahl der Batteriezellen	300	
Maximale Ladeleistung bei Wechselstrom (kW)	11	
Maximale Ladeleistung bei Gleichstrom (kW)	100	
Ladedauer (10–100 %) bei 11 kW (h)	5,75	
Ladedauer (10–80%) bei 100 kW (min)	32	
<b>FAHRLEISTUNG</b>		
Höchstgeschwindigkeit (elektronisch begrenzt) (km/h)	160	
0–100 km/h (s)	8	6.2
<b>VERBRAUCH UND EMISSIONSAUSSTOSS</b>		
Verbrauch (kW/100 km)	21	21
Benzinäquivalent	2,3	2,3
CO <sub>2</sub> -Ausstoss (g/km) gemäss 715/2007/EWG	0	0
CO <sub>2</sub> -Ausstoss aus der Strombereitstellung (g/km)	5	5
<b>ENERGIEEFFIZIENZ-KATEGORIE</b>		
	A	A
<b>MASSE (KG)</b>		
Leergewicht gemäss VO (EG) 1230/2012	2175–2303	2175–2303
Zulässiges Gesamtgewicht	2580–2770	2580–2770
Maximale Dachlast (kg)	75	75
Anhängelast gebremst/ungebremst	0	0

Der Treibstoff-/Stromnormverbrauch wird nach der Messmethode 715/2007/EWG in der gegenwärtig gültigen Fassung ermittelt. Die angegebenen Werte zu Energieverbrauch und CO<sub>2</sub>-Emissionen sind Schweizer Werte, diese richten sich nach der Typengenehmigung. Es handelt sich dabei um Werte, die im WLTP-Messzyklus ermittelt wurden. Je nach Fahrweise, Strassen- und Verkehrsverhältnissen, Umwelteinflüssen und Fahrzeugzustand können sich in der Praxis Verbrauchswerte ergeben, die von den angegebenen Werten abweichen. Die Angaben beziehen sich nicht auf ein einzelnes Fahrzeug und sind nicht Bestandteil des Angebots, sondern dienen allein Vergleichszwecken zwischen verschiedenen Fahrzeugtypen. Damit Energieverbräuche unterschiedlicher Antriebsformen (Benzin, Diesel, Gas, Strom usw.) vergleichbar sind, werden sie zusätzlich als sogenannte Benzinäquivalente (Masseinheit für Energie) ausgewiesen. CO<sub>2</sub> ist das für die Erderwärmung hauptverantwortliche Treibhausgas; die mittlere CO<sub>2</sub>-Emission aller (markenübergreifend) angebotenen Fahrzeugtypen beträgt 149 g/km für das Jahr 2022; der Zielwert liegt bei 118 g/km.

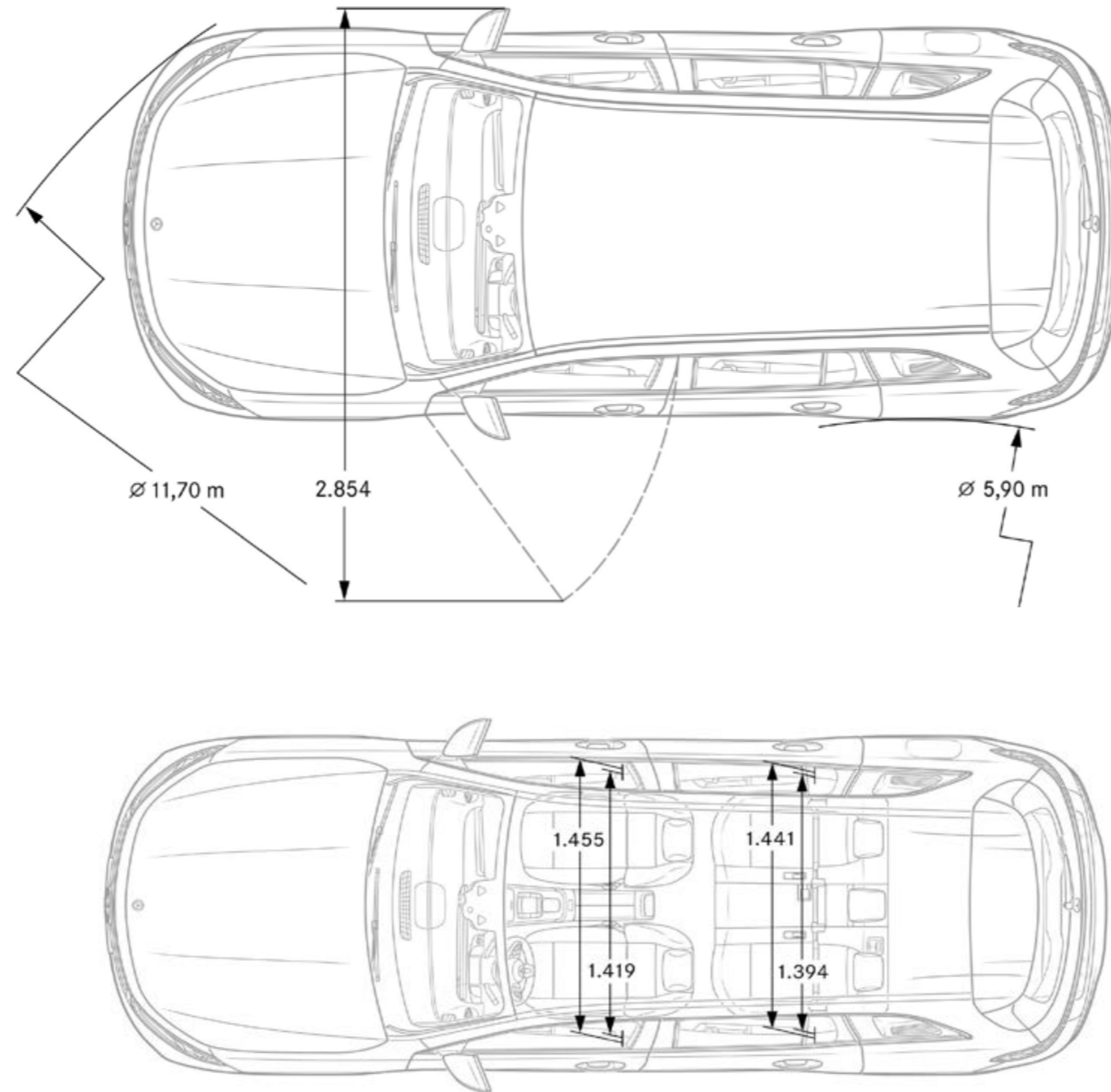
# Abmessungen EQB 5 Sitzplätze



Bei den Abmessungen handelt es sich um Mittelwerte, kleine Abweichungen sind möglich.

Vorübergehend kann es aufgrund von Lieferengpässen von Fahrzeugkomponenten (insbesondere Halbleitern) zu eingeschränkten Verfügbarkeiten kommen. Fortlaufend aktualisierte Informationen erhalten Sie auf unserer Homepage sowie bei Ihrem Mercedes-Benz Händler.

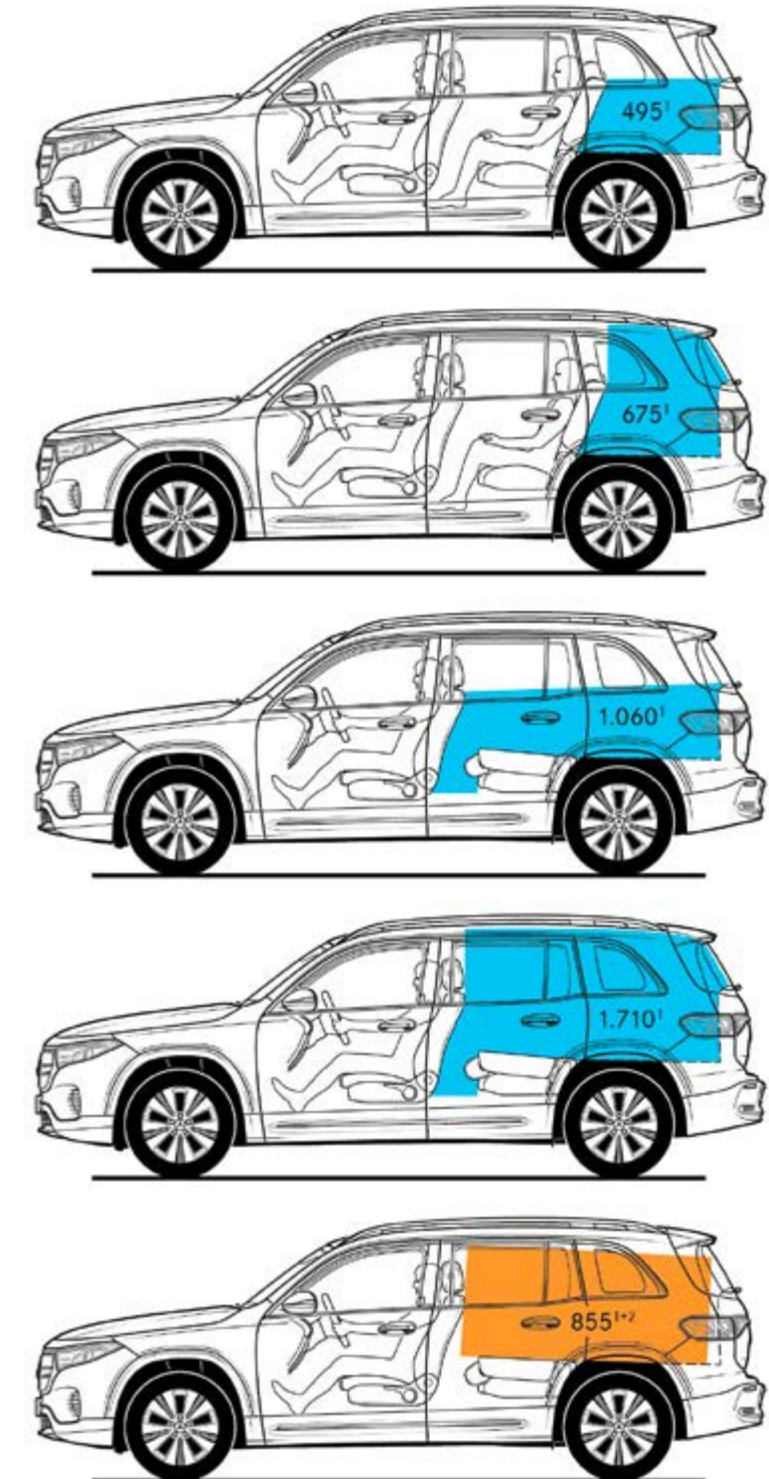
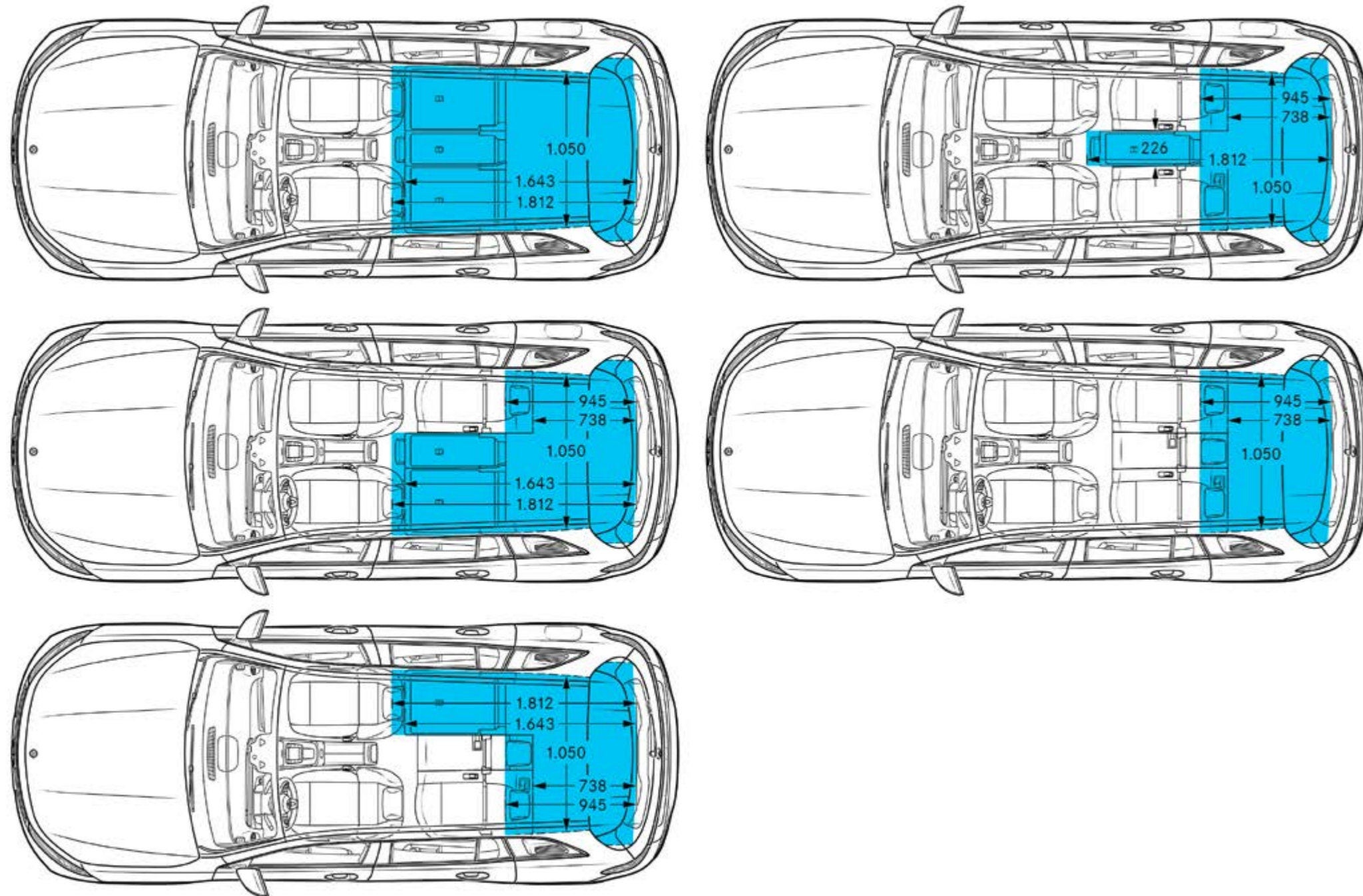
# Abmessungen EQB 5 Sitzplätze



Bei den Abmessungen handelt es sich um Mittelwerte, kleine Abweichungen sind möglich.

Vorübergehend kann es aufgrund von Lieferengpässen von Fahrzeugkomponenten (insbesondere Halbleitern) zu eingeschränkten Verfügbarkeiten kommen. Fortlaufend aktualisierte Informationen erhalten Sie auf unserer Homepage sowie bei Ihrem Mercedes-Benz Händler.

# Abmessungen und Gepäckraumvolumen EQB 5 Sitzplätze

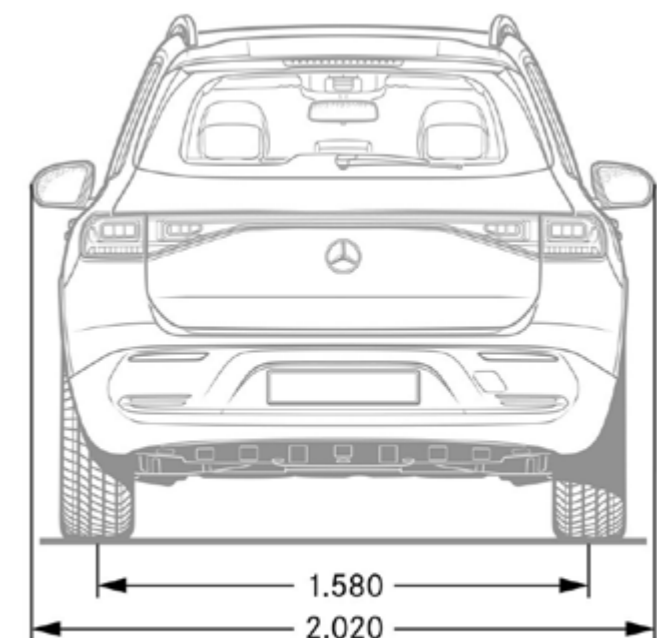
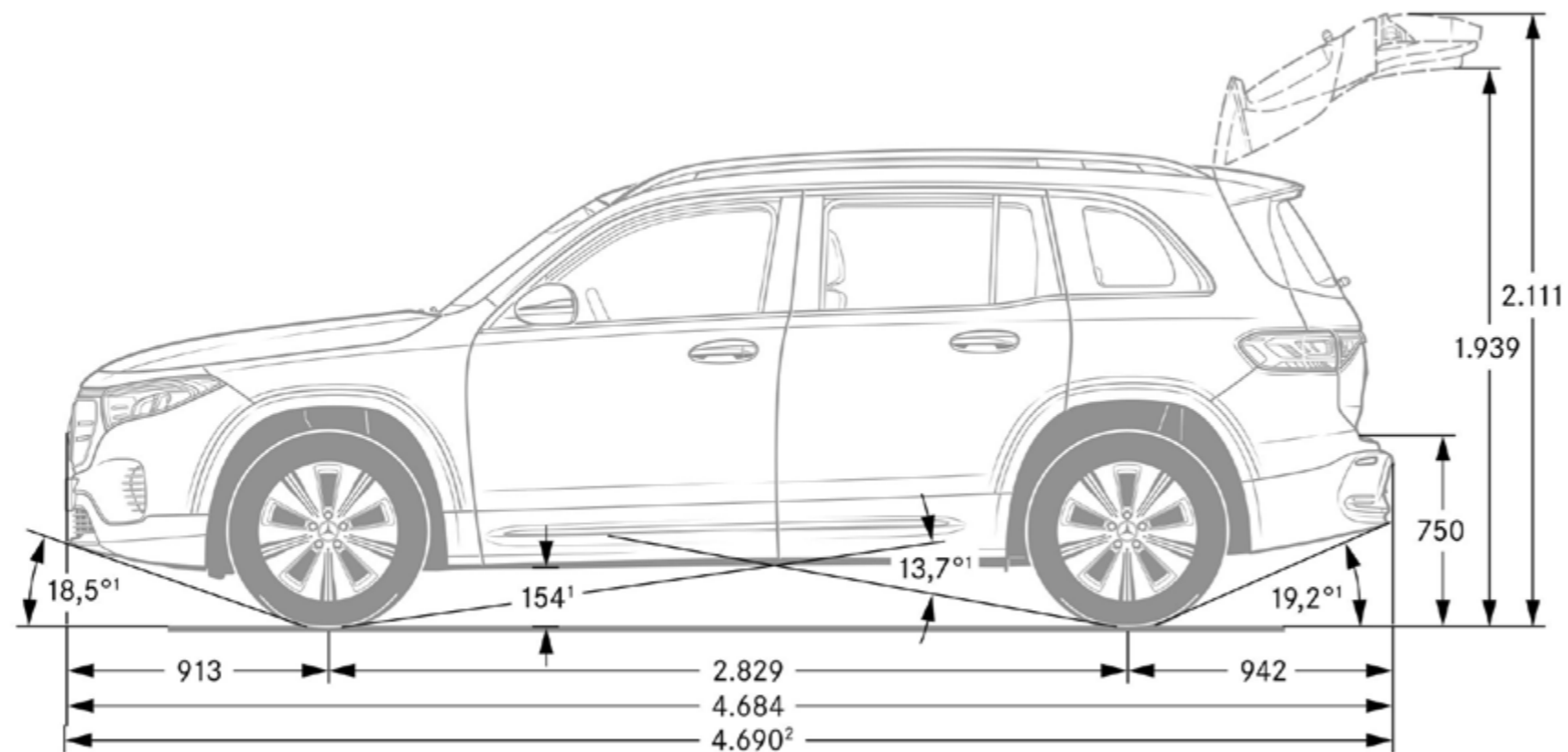
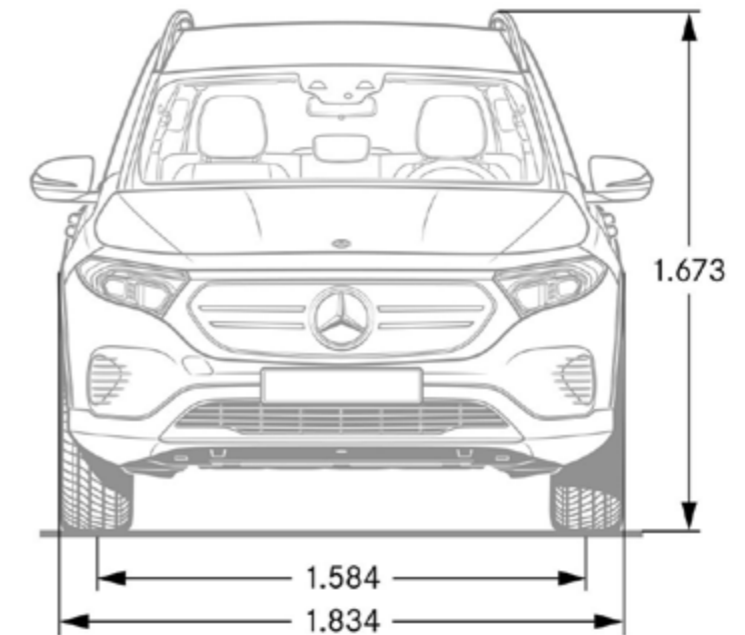
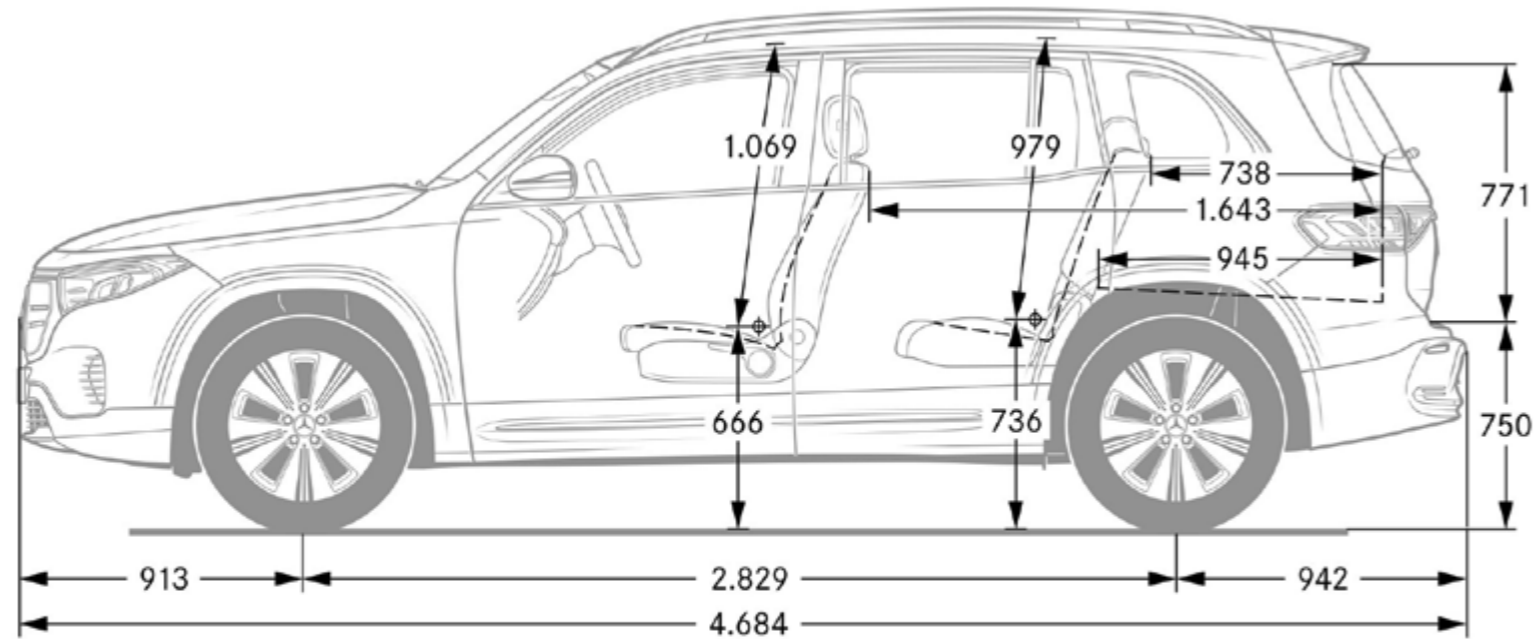


Bei den Abmessungen handelt es sich um Mittelwerte, kleine Abweichungen sind möglich.

Vorübergehend kann es aufgrund von Lieferengpässen von Fahrzeugkomponenten (insbesondere Halbleitern) zu eingeschränkten Verfügbarkeiten kommen. Fortlaufend aktualisierte Informationen erhalten Sie auf unserer Homepage sowie bei Ihrem Mercedes-Benz Händler.



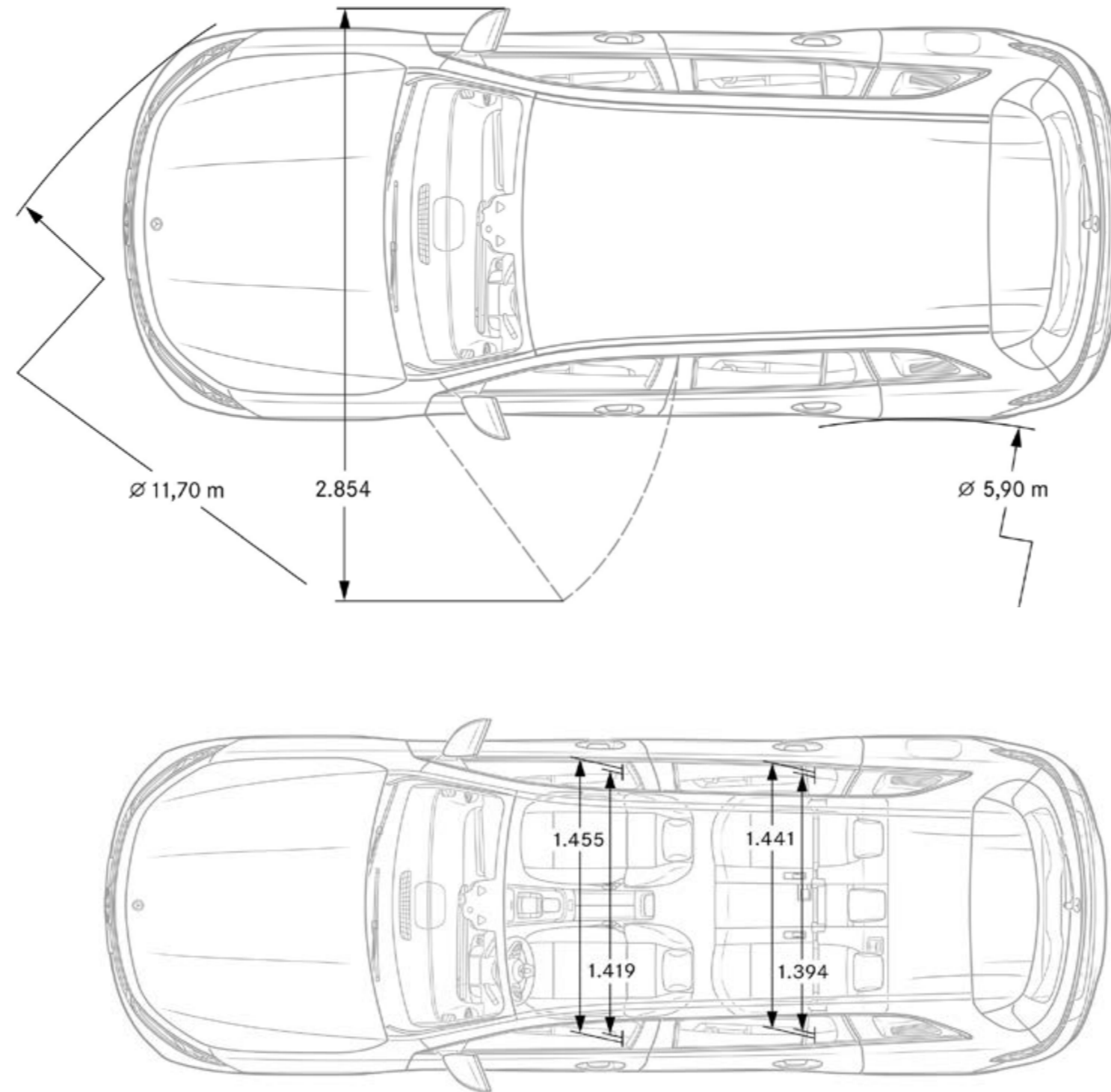
# Abmessungen EQB 7 Sitzplätze



Bei den Abmessungen handelt es sich um Mittelwerte, kleine Abweichungen sind möglich.

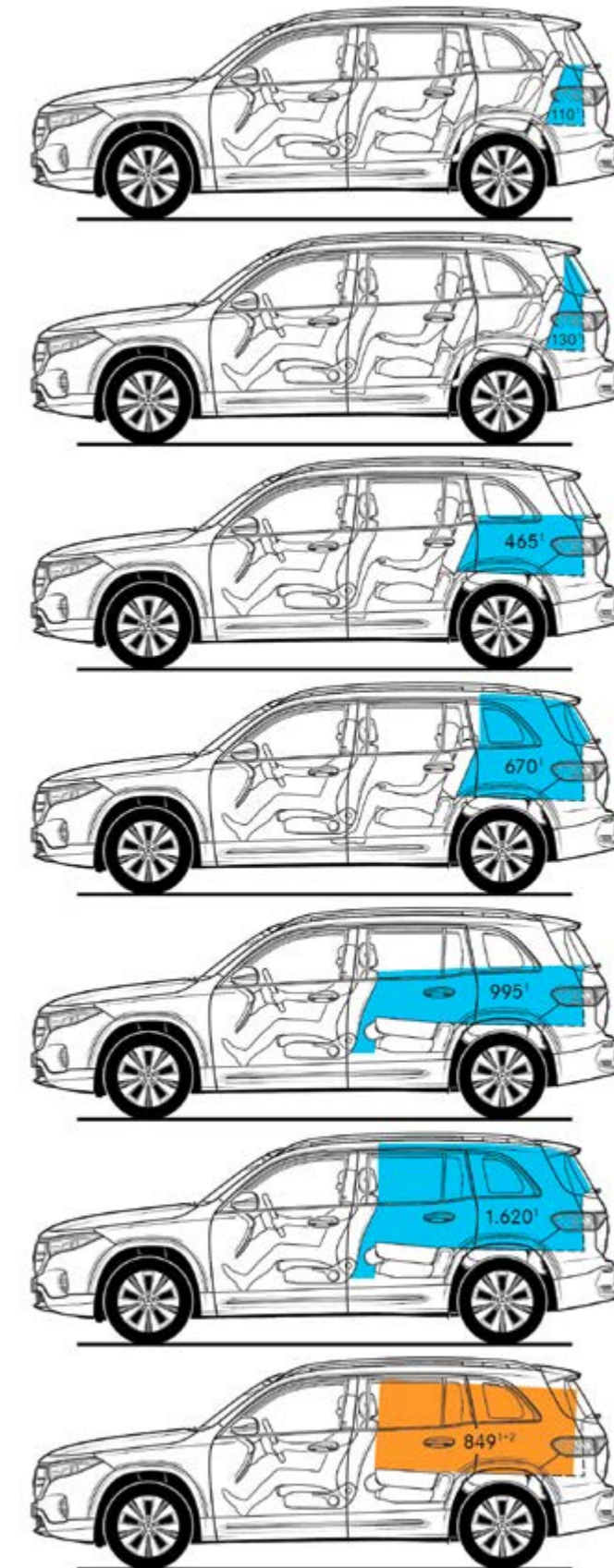
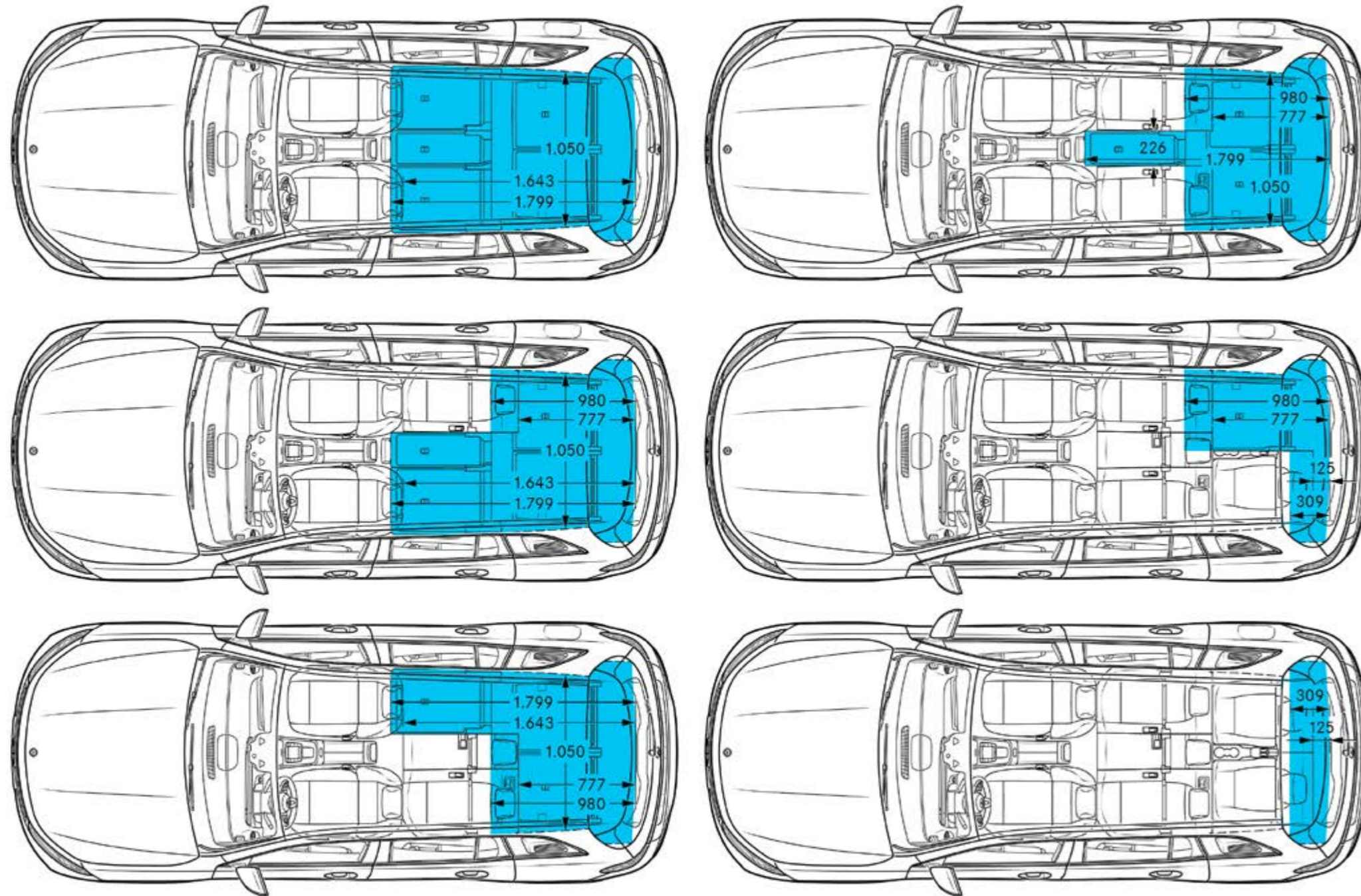
Vorübergehend kann es aufgrund von Lieferengpässen von Fahrzeugkomponenten (insbesondere Halbleitern) zu eingeschränkten Verfügbarkeiten kommen. Fortlaufend aktualisierte Informationen erhalten Sie auf unserer Homepage sowie bei Ihrem Mercedes-Benz Händler.

# Abmessungen EQB 7 Sitzplätze



Bei den Abmessungen handelt es sich um Mittelwerte, kleine Abweichungen sind möglich.

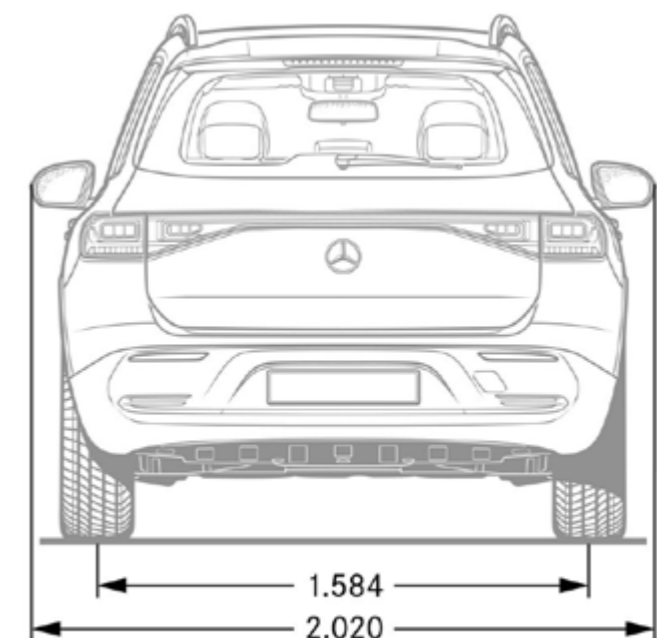
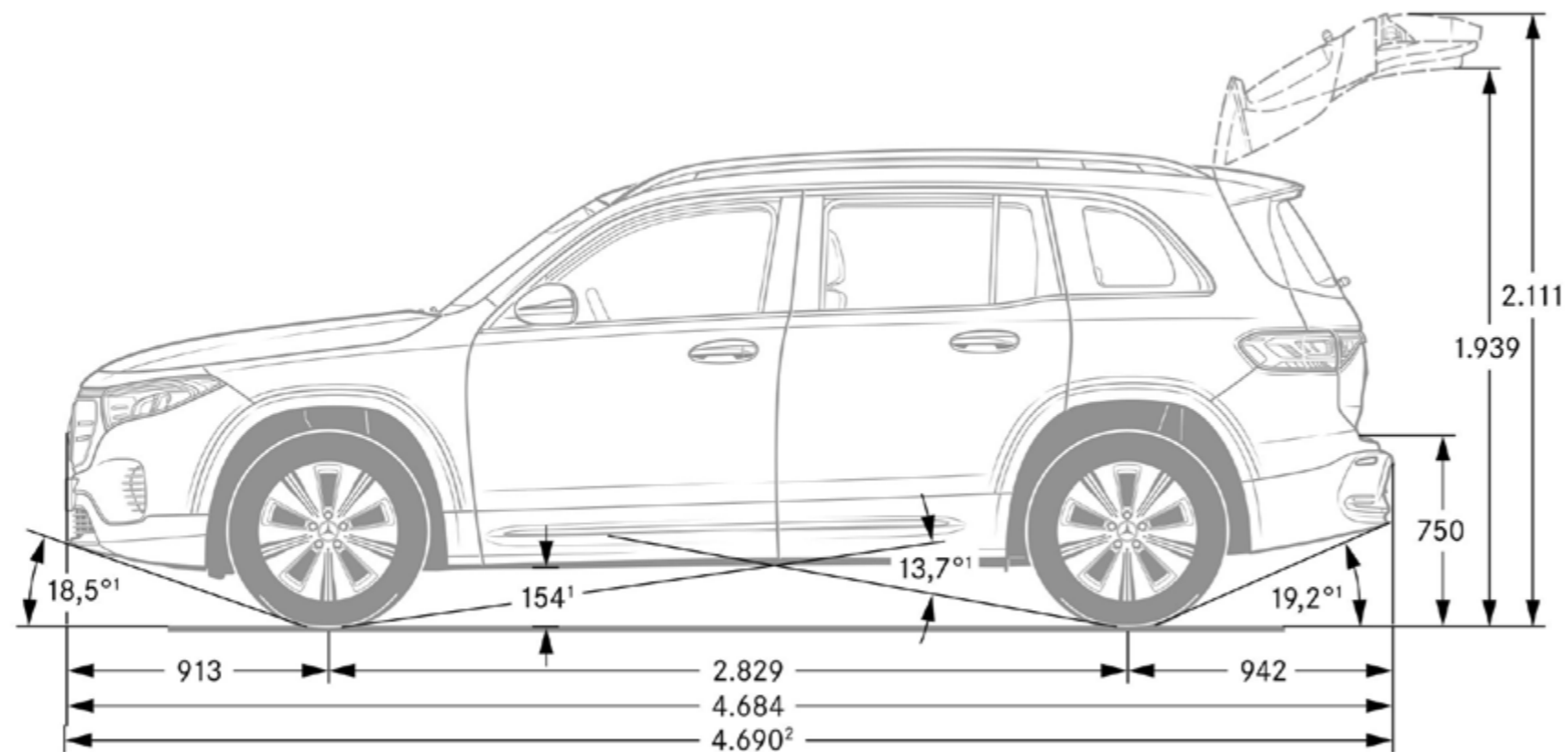
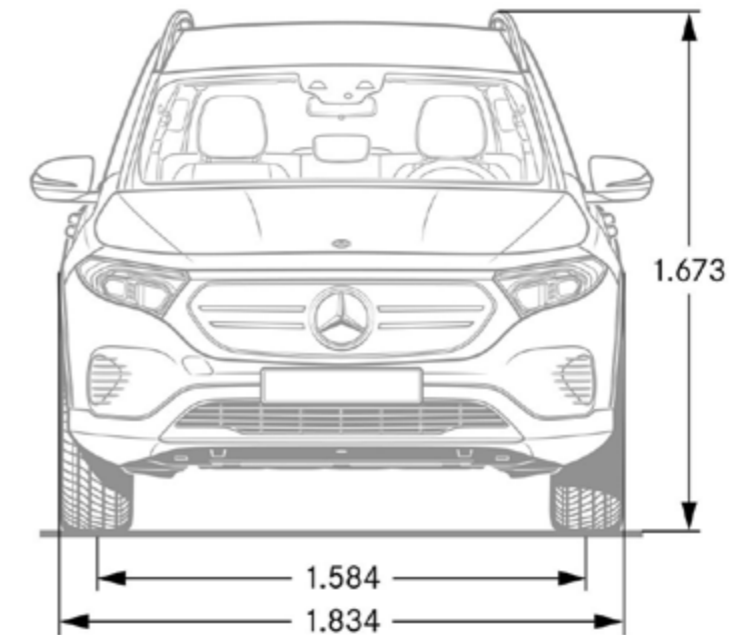
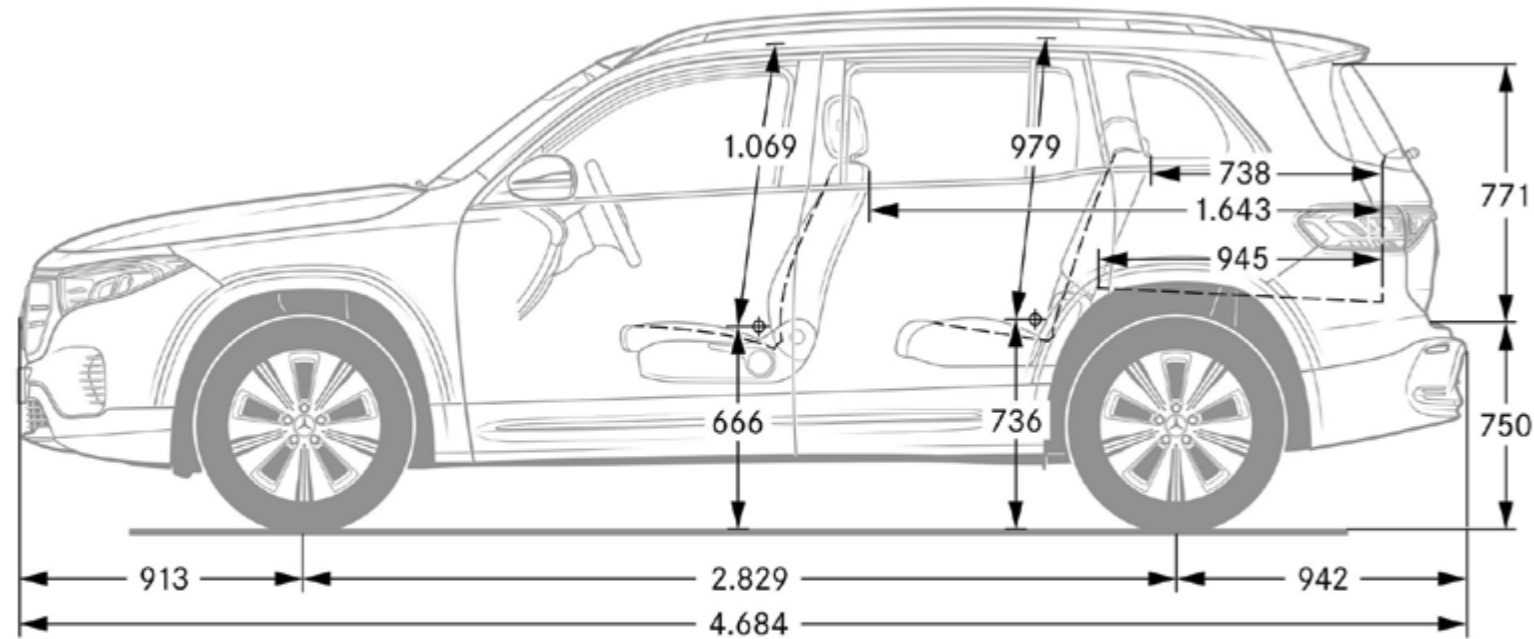
# Abmessungen und Gepäckraumvolumen EQB 7 Sitzplätze



Bei den Abmessungen handelt es sich um Mittelwerte, kleine Abweichungen sind möglich.

Vorübergehend kann es aufgrund von Lieferengpässen von Fahrzeugkomponenten (insbesondere Halbleitern) zu eingeschränkten Verfügbarkeiten kommen. Fortlaufend aktualisierte Informationen erhalten Sie auf unserer Homepage sowie bei Ihrem Mercedes-Benz Händler.

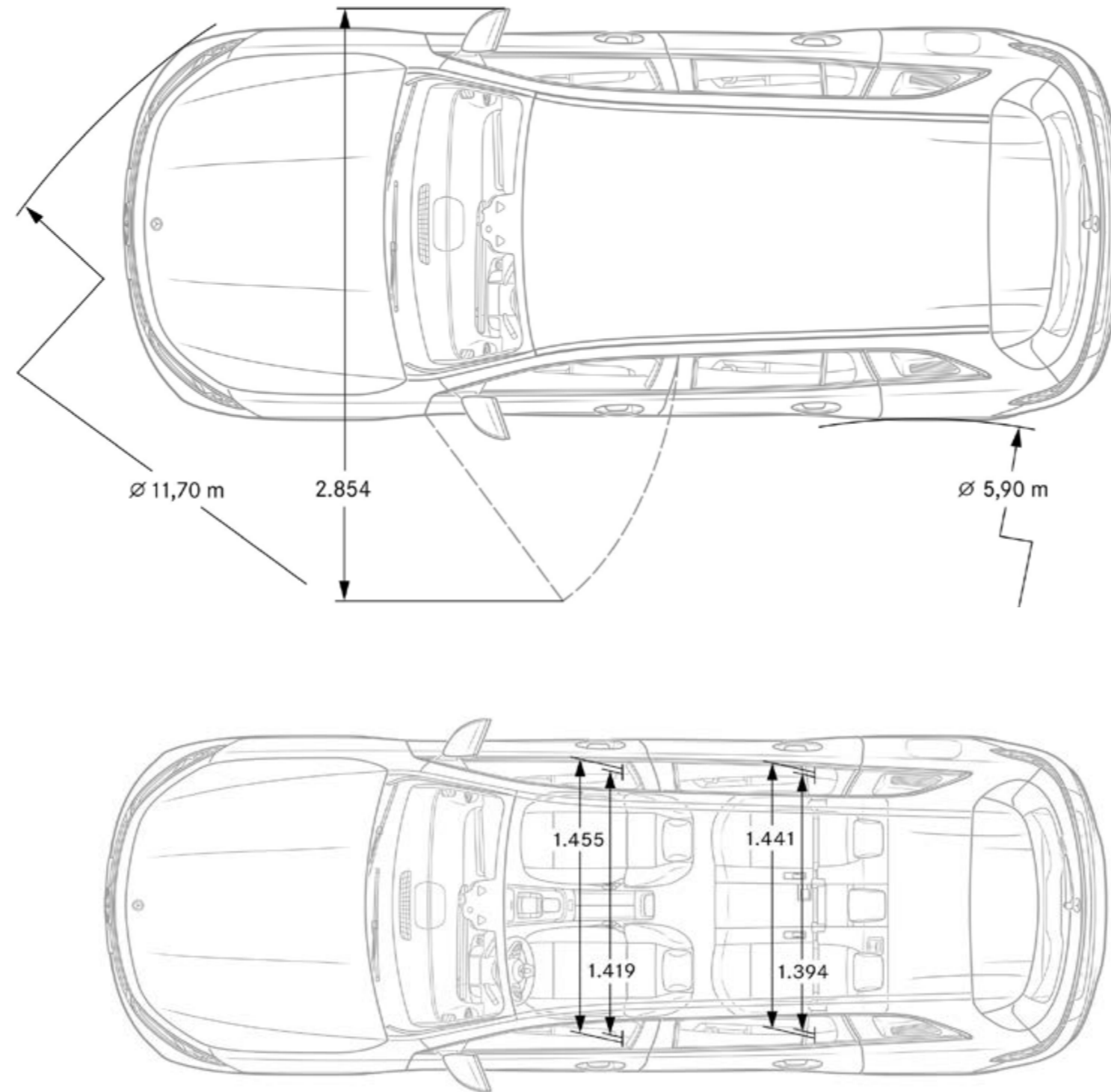
# Abmessungen EQB 5 Sitzplätze AMG Line



Bei den Abmessungen handelt es sich um Mittelwerte, kleine Abweichungen sind möglich.

Vorübergehend kann es aufgrund von Lieferengpässen von Fahrzeugkomponenten (insbesondere Halbleitern) zu eingeschränkten Verfügbarkeiten kommen. Fortlaufend aktualisierte Informationen erhalten Sie auf unserer Homepage sowie bei Ihrem Mercedes-Benz Händler.

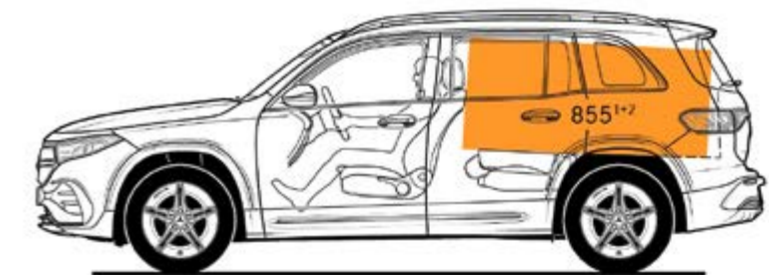
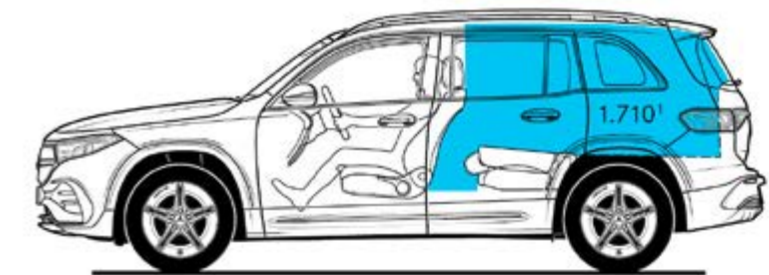
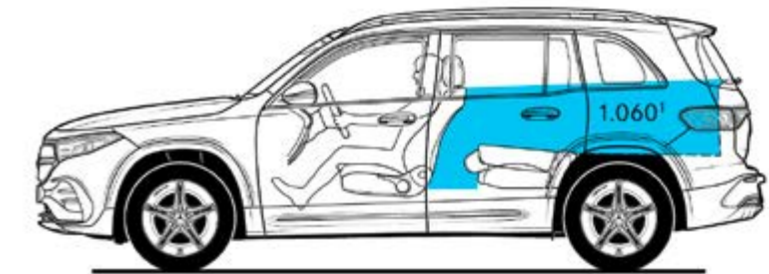
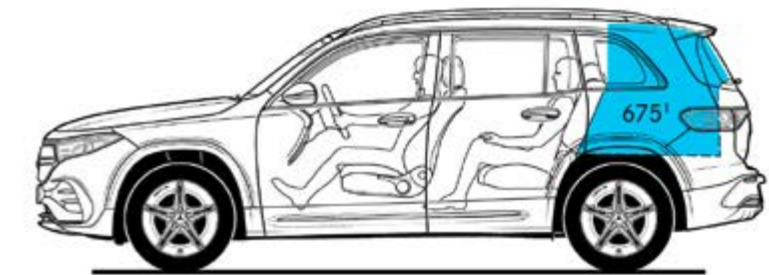
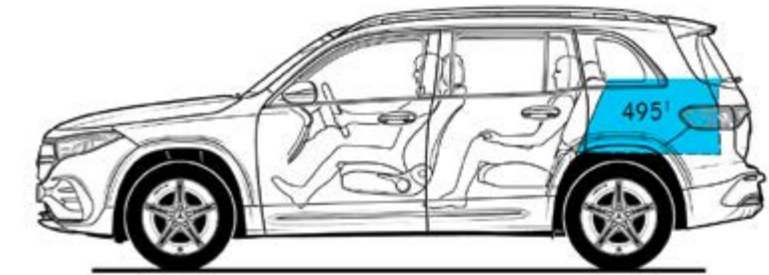
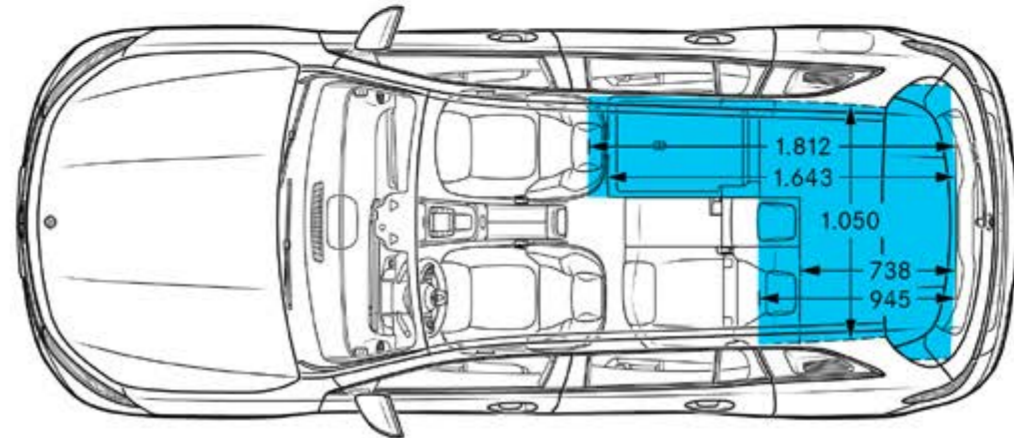
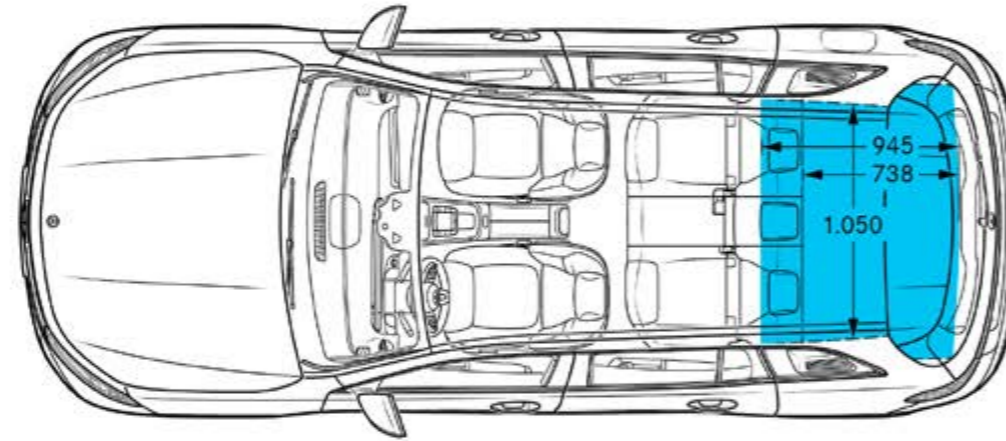
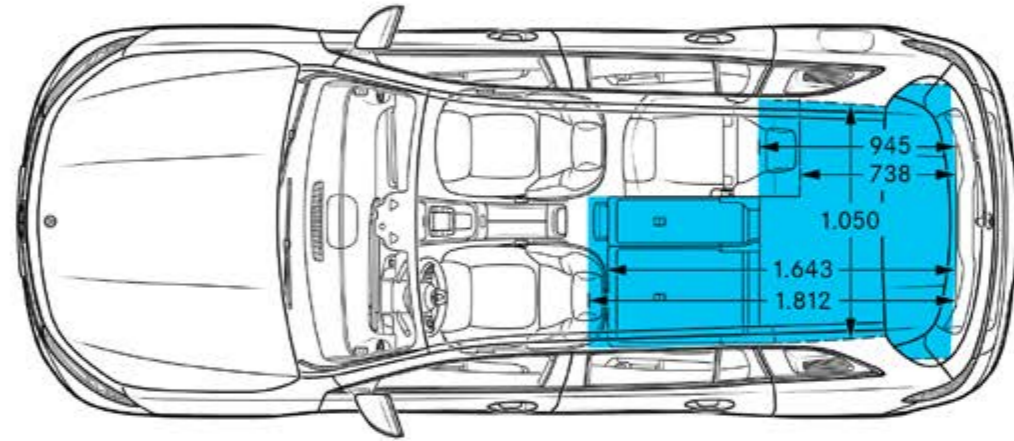
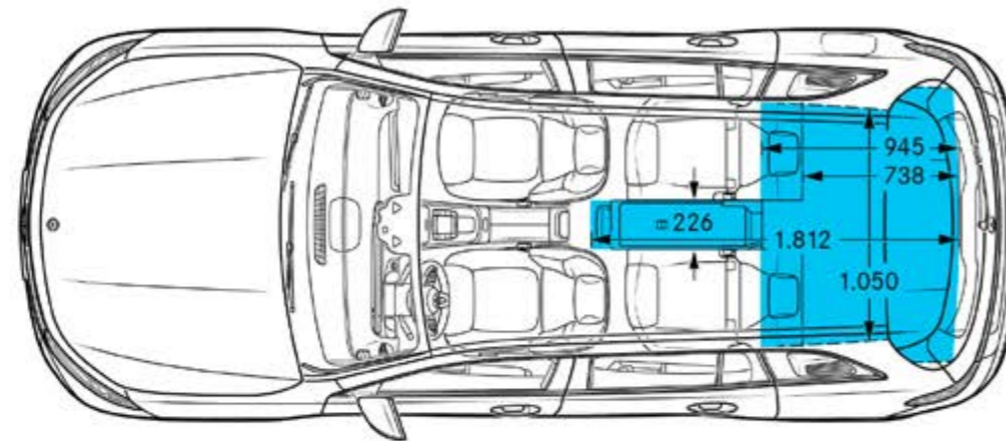
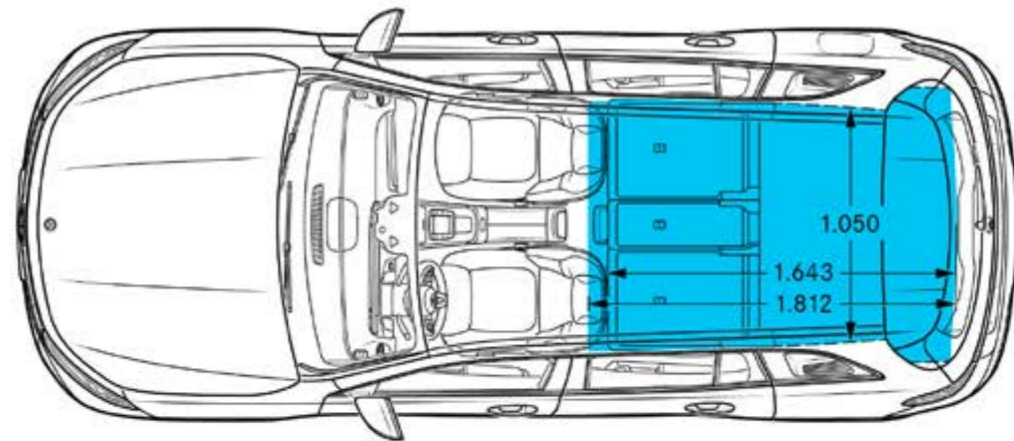
# Abmessungen EQB 5 Sitzplätze AMG Line



Bei den Abmessungen handelt es sich um Mittelwerte, kleine Abweichungen sind möglich.

Vorübergehend kann es aufgrund von Lieferengpässen von Fahrzeugkomponenten (insbesondere Halbleitern) zu eingeschränkten Verfügbarkeiten kommen. Fortlaufend aktualisierte Informationen erhalten Sie auf unserer Homepage sowie bei Ihrem Mercedes-Benz Händler.

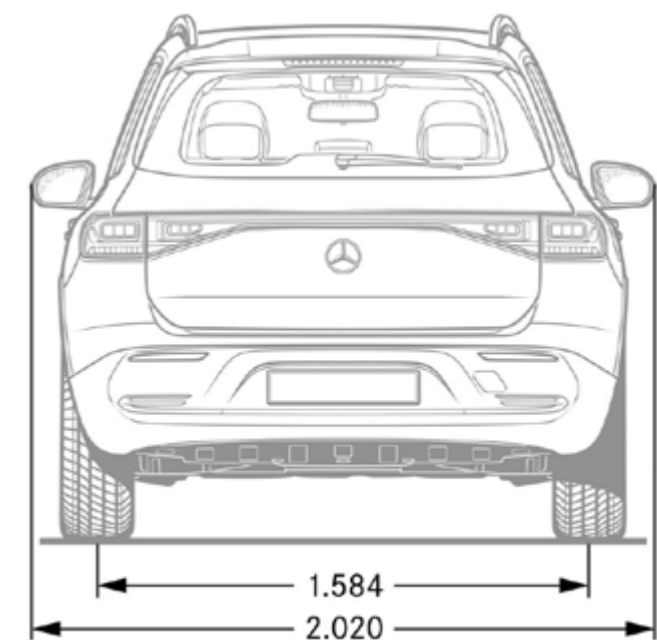
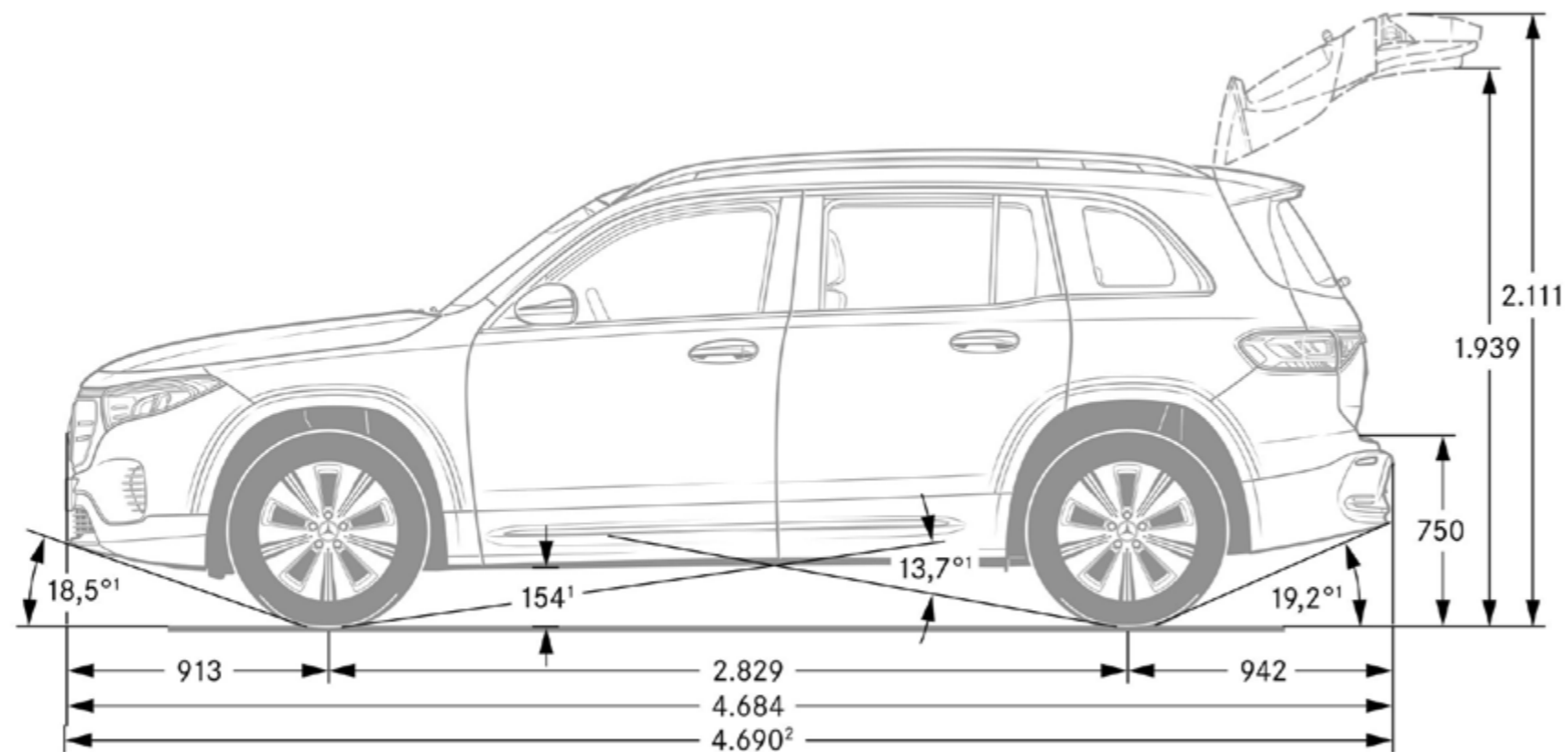
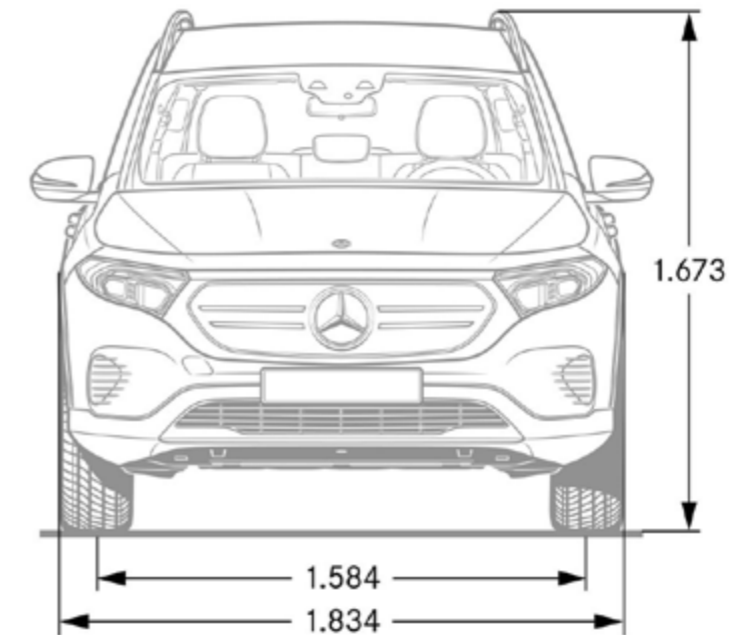
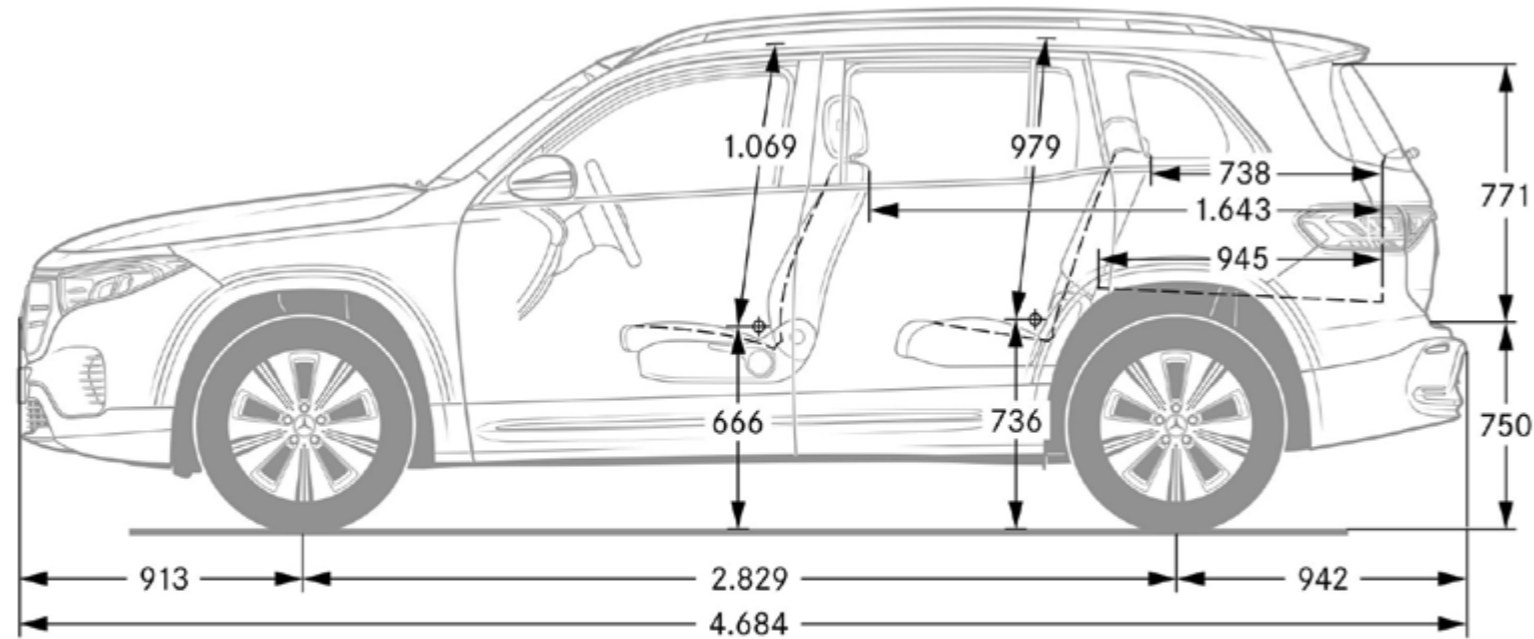
# Abmessungen und Gepäckraumvolumen EQB 5 Sitzplätze AMG Line



Bei den Abmessungen handelt es sich um Mittelwerte, kleine Abweichungen sind möglich.

Vorübergehend kann es aufgrund von Lieferengpässen von Fahrzeugkomponenten (insbesondere Halbleitern) zu eingeschränkten Verfügbarkeiten kommen. Fortlaufend aktualisierte Informationen erhalten Sie auf unserer Homepage sowie bei Ihrem Mercedes-Benz Händler.

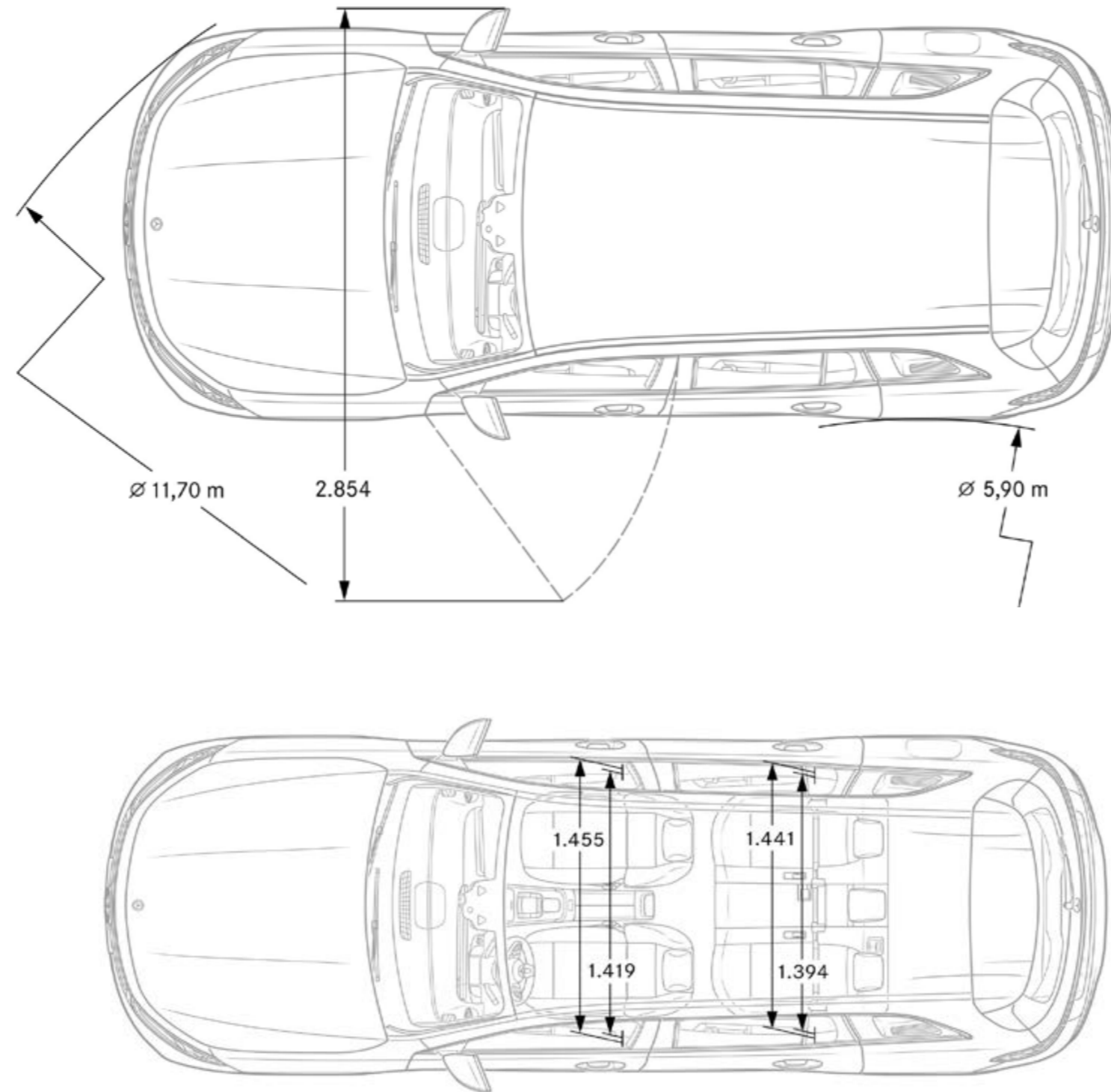
# Abmessungen EQB 7 Sitzplätze AMG Line



Bei den Abmessungen handelt es sich um Mittelwerte, kleine Abweichungen sind möglich.

Vorübergehend kann es aufgrund von Lieferengpässen von Fahrzeugkomponenten (insbesondere Halbleitern) zu eingeschränkten Verfügbarkeiten kommen. Fortlaufend aktualisierte Informationen erhalten Sie auf unserer Homepage sowie bei Ihrem Mercedes-Benz Händler.

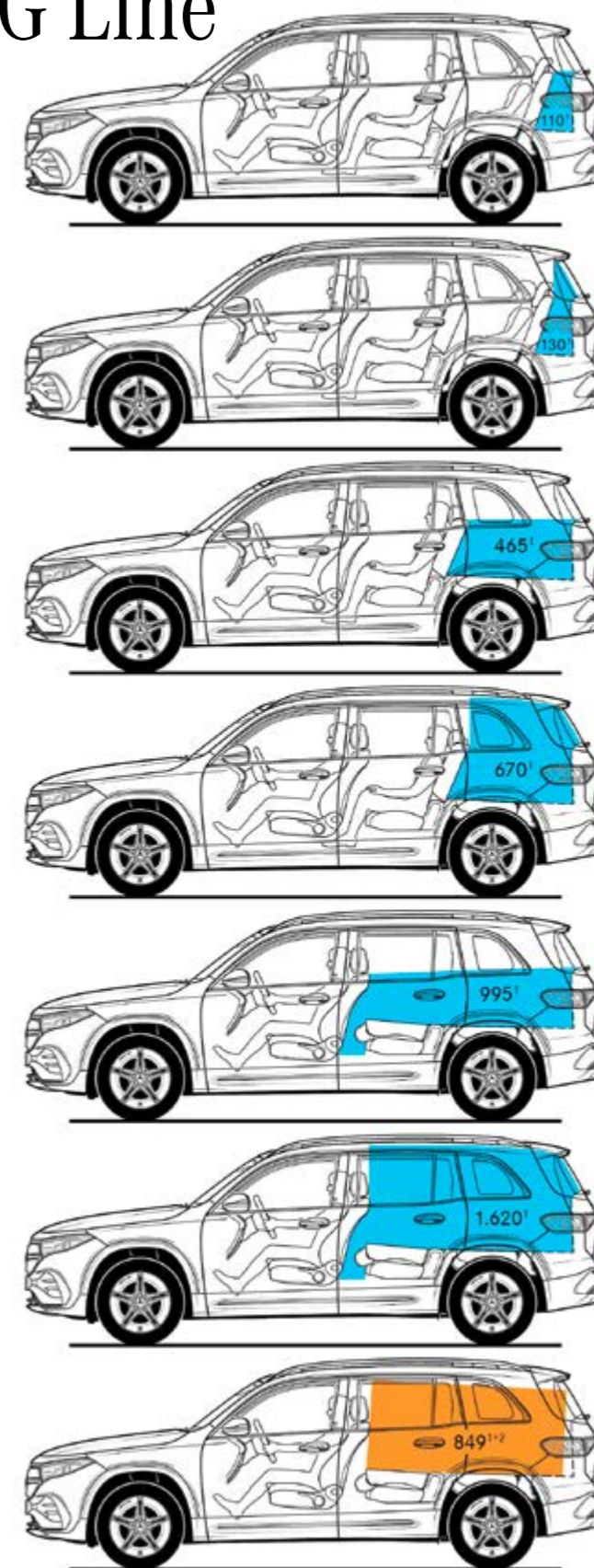
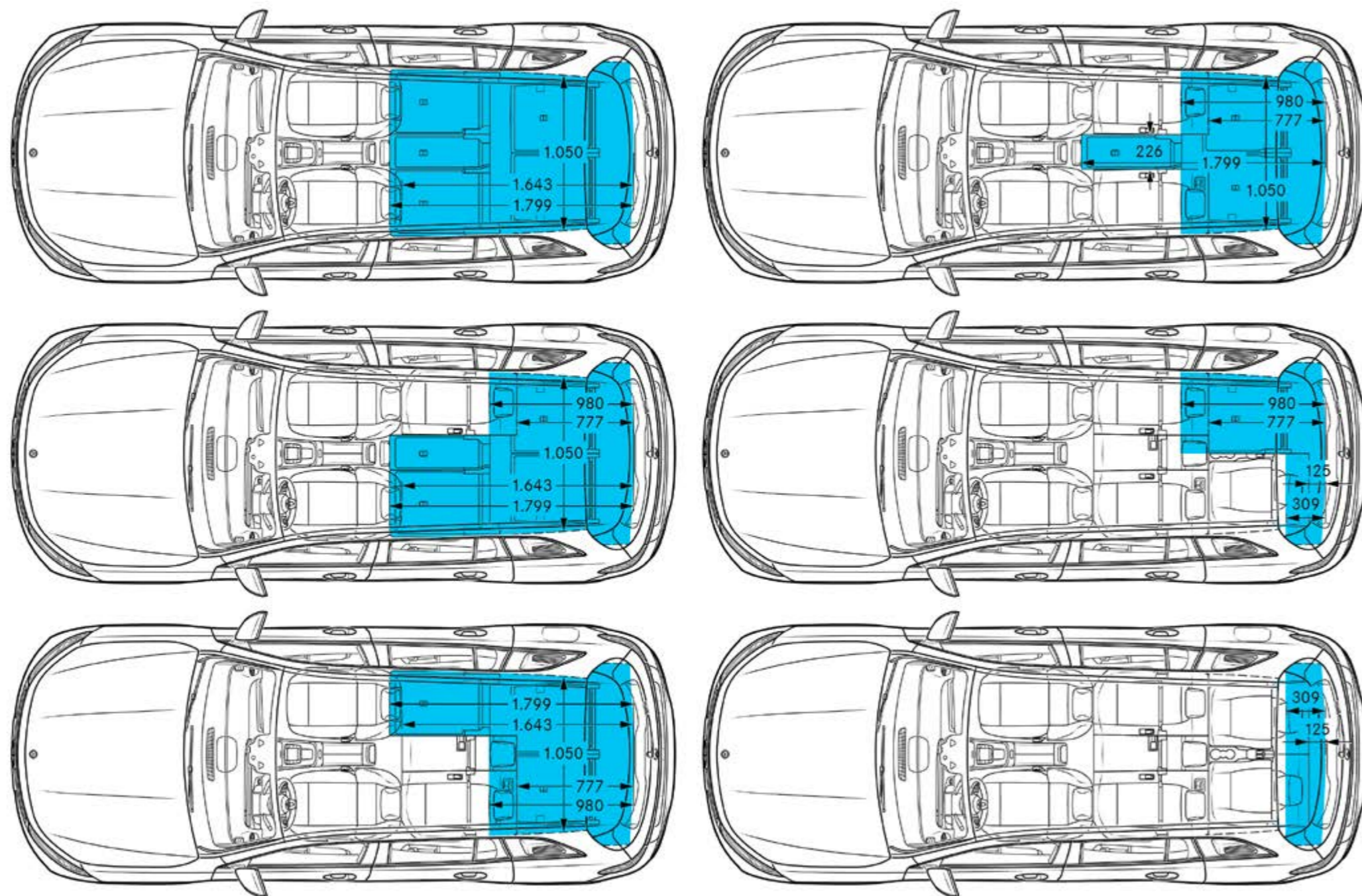
# Abmessungen EQB 7 Sitzplätze AMG Line



Bei den Abmessungen handelt es sich um Mittelwerte, kleine Abweichungen sind möglich.



# Abmessungen und Gepäckraumvolumen EQB 7 Sitzplätze AMG Line



Bei den Abmessungen handelt es sich um Mittelwerte, kleine Abweichungen sind möglich.

Vorübergehend kann es aufgrund von Lieferengpässen von Fahrzeugkomponenten (insbesondere Halbleitern) zu eingeschränkten Verfügbarkeiten kommen. Fortlaufend aktualisierte Informationen erhalten Sie auf unserer Homepage sowie bei Ihrem Mercedes-Benz Händler.

Erleben Sie mehr  
und lassen Sie Ihren Traum wahr werden.



# Serviceleistungen.

	Preis in CHF inkl. MwSt.	EQB 300 4MATIC	EQB 350 4MATIC
<p><b>MERCEDES-SWISS-INTEGRAL.</b></p> <p>Garantie und Service in einem. Als Besitzer eines Mercedes-Benz Personenwagens profitieren Sie von aussergewöhnlichen Zusatzleistungen. <b>MERCEDES-SWISS-INTEGRAL</b> denkt an alles, was Ihr Mercedes-Benz auf den ersten 100 000 Kilometern braucht. Diese exklusive Kombination an Dienstleistungen ist für Sie völlig kostenlos:</p> <ul style="list-style-type: none"> <li>– Sämtliche Reparaturen (auch Verschleiss) bis 3 Jahre oder 100 000 Kilometer (es gilt das zuerst Erreichte).</li> <li>– Kostenlose Servicearbeiten und hierfür benötigte Originalteile (exklusive Flüssigkeiten) bis 100 000 Kilometer oder maximal 10 Jahre (es gilt das zuerst Erreichte).</li> </ul> <p>Das ausführliche Leistungsverzeichnis erhalten Sie bei Ihrem Mercedes-Benz Netzpartner oder unter <a href="http://www.mercedes-benz.ch">www.mercedes-benz.ch</a>. Die reduzierten Betriebskosten sorgen für noch mehr Fahrspass. Dieser Tatsache trägt <b>MERCEDES-SWISS-INTEGRAL</b> Rechnung.</p>	0.-	S	S
<p><b>MERCEDES-SWISS-INTEGRAL plus</b></p> <p>Mit <b>MERCEDES-SWISS-INTEGRAL plus</b> – kurz <b>MSI plus</b>, können Sie die Dienstleistungen von <b>MERCEDES-SWISS-INTEGRAL</b> bereits beim Neuwagenkauf zu attraktiven Konditionen um 1, 2 oder 3 Jahre verlängern, bis zu 6 Jahren Betriebszeit oder 200 000 Kilometern (es gilt das zuerst Erreichte). Während der Laufzeit von <b>MSI plus</b> sind alle Reparaturen sowie der Ersatz von Verschleissteilen inbegriffen. Das ausführliche Leistungsverzeichnis erhalten Sie bei Ihrem Mercedes-Benz Netzpartner oder unter <a href="http://www.mercedes-benz.ch/msi-plus">www.mercedes-benz.ch/msi-plus</a>. Darüber hinaus übernehmen wir alle vorgeschriebenen Servicearbeiten inklusive der hierfür benötigten Originalteile (exklusive Betriebsstoffe).</p> <p><b>MSI plus 4 New:</b> Verlängerung um 1 Jahr, bis zu insgesamt 4 Jahren oder 120 000 Kilometern Preisgültigkeit vom 1.2.2021 bis 31.1.2022 oder bis auf Widerruf</p>	1292.-	●	●
<p><b>MERCEDES-BENZ MOBILITÄT</b></p> <p>Eines fährt in Ihrem neuen Fahrzeug immer mit: das Gefühl, sicher unterwegs zu sein. Sollten Sie dennoch eines Tages Hilfe benötigen, ist der Mercedes-Benz Service24h unter der kostenlosen Rufnummer 00800 1 777 7777 (alternativ: +41 44 439 15 67). Diese Dienstleistung können Sie zusätzlich um den integrierten Telematikdienst Mercedes-Benz Contact erweitern. Voraussetzung: Das Radio ist mit einem betriebsbereiten Mobiltelefon verbunden. Per Knopfdruck werden Sie telefonisch mit dem Mercedes-Benz Kundencenter verbunden. Auf Wunsch werden dabei alle relevanten Fahrzeug- und Positionsdaten übermittelt. Dadurch sind eine kurze Reaktionszeit und schnelle Hilfe vor Ort garantiert. Serienmässig und ohne Aufpreis: das Mobilitätspaket Mercedes-Benz Mobilo. Mobilo verlängert sich nach Ablauf der Mobilitätsgarantie (zwei Jahre) für Pannen und Versicherungsleistungen automatisch um ein weiteres Jahr bis maximal 30 Jahre. Voraussetzung: regelmässige Wartung bei Ihrem Mercedes-Benz Service-Partner. Vom Schlüsselverlust über Pannen bis hin zu Schäden durch Unfall oder Vandalismus – Mobilo unterstützt Sie dabei, Ihr Ziel zu erreichen. Und das in ganz Europa. Welches Problem Sie auch haben, eines ist gewiss: Sie werden schnellstmöglich Ihre Fahrt fortsetzen können.</p>	0.-	S	S

● Gegen Aufpreis erhältlich S Serienausstattung – Nicht verfügbar

Vorübergehend kann es aufgrund von Lieferengpässen von Fahrzeugkomponenten (insbesondere Halbleitern) zu eingeschränkten Verfügbarkeiten kommen. Fortlaufend aktualisierte Informationen erhalten Sie auf unserer Homepage sowie bei Ihrem Mercedes-Benz Händler.

